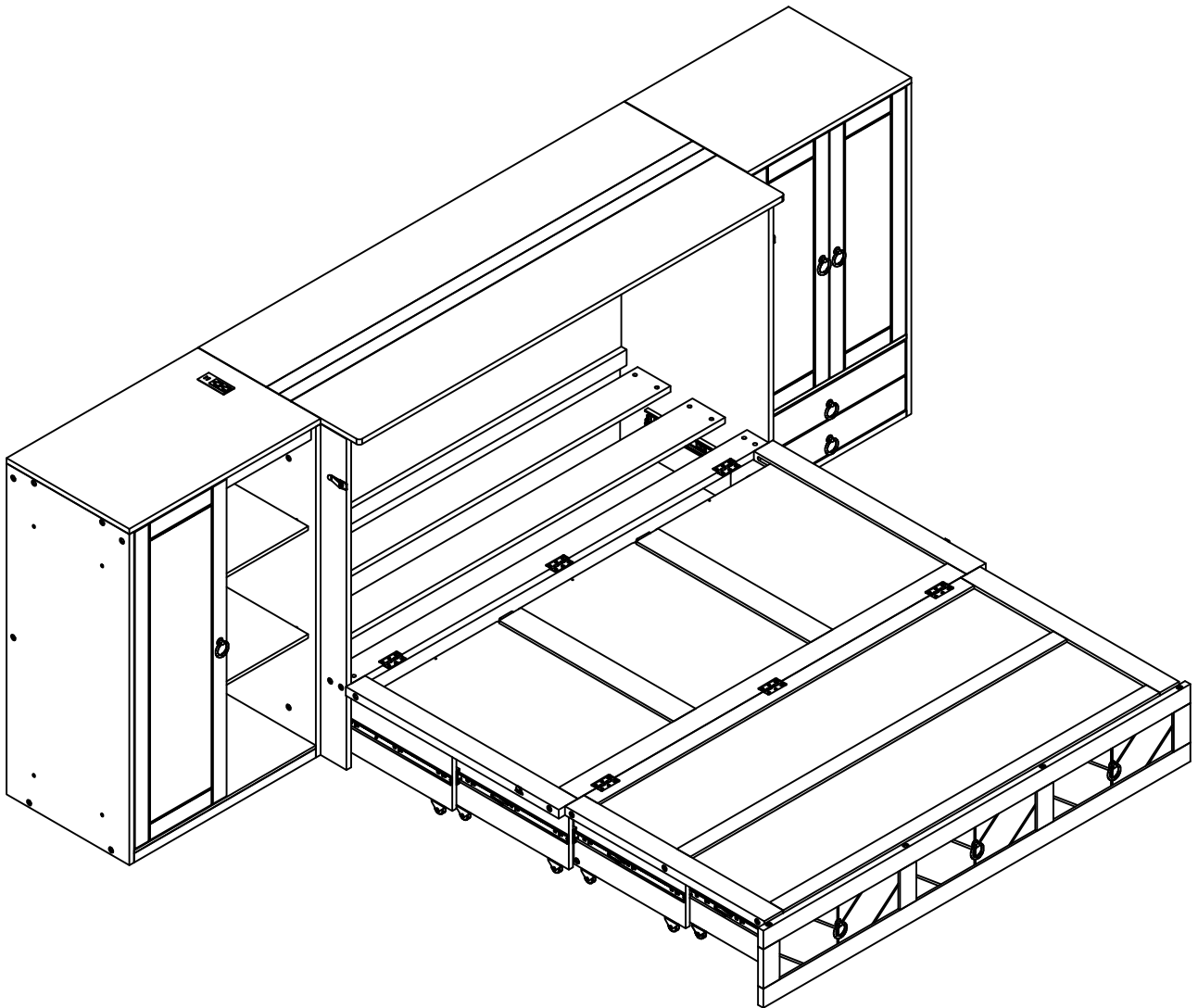


ASSEMBLY INTRUCTIONS

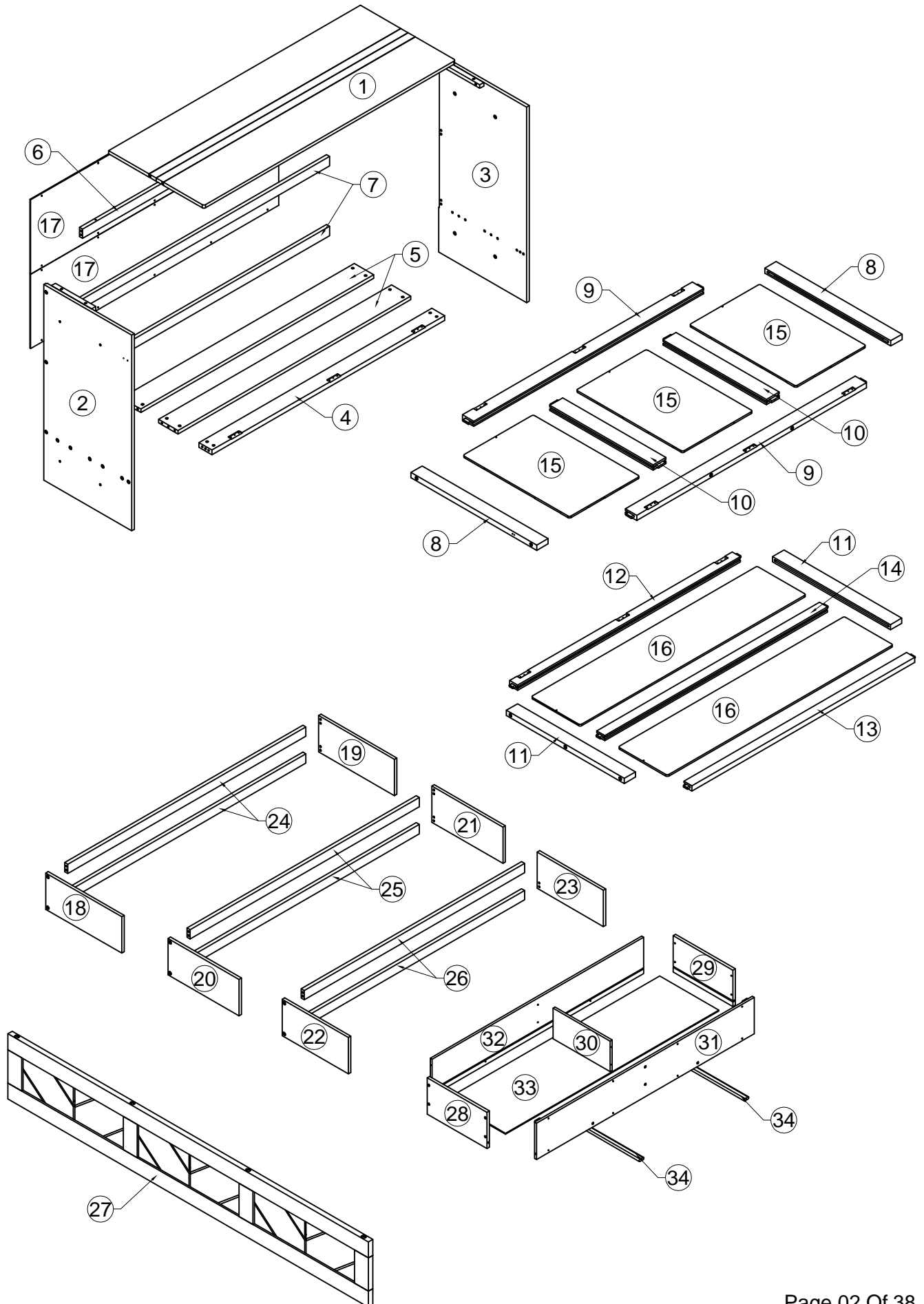
INSTRUCTIONS DE MONTAGE

ITEM CODE / CODE DE L'ARTICLE:

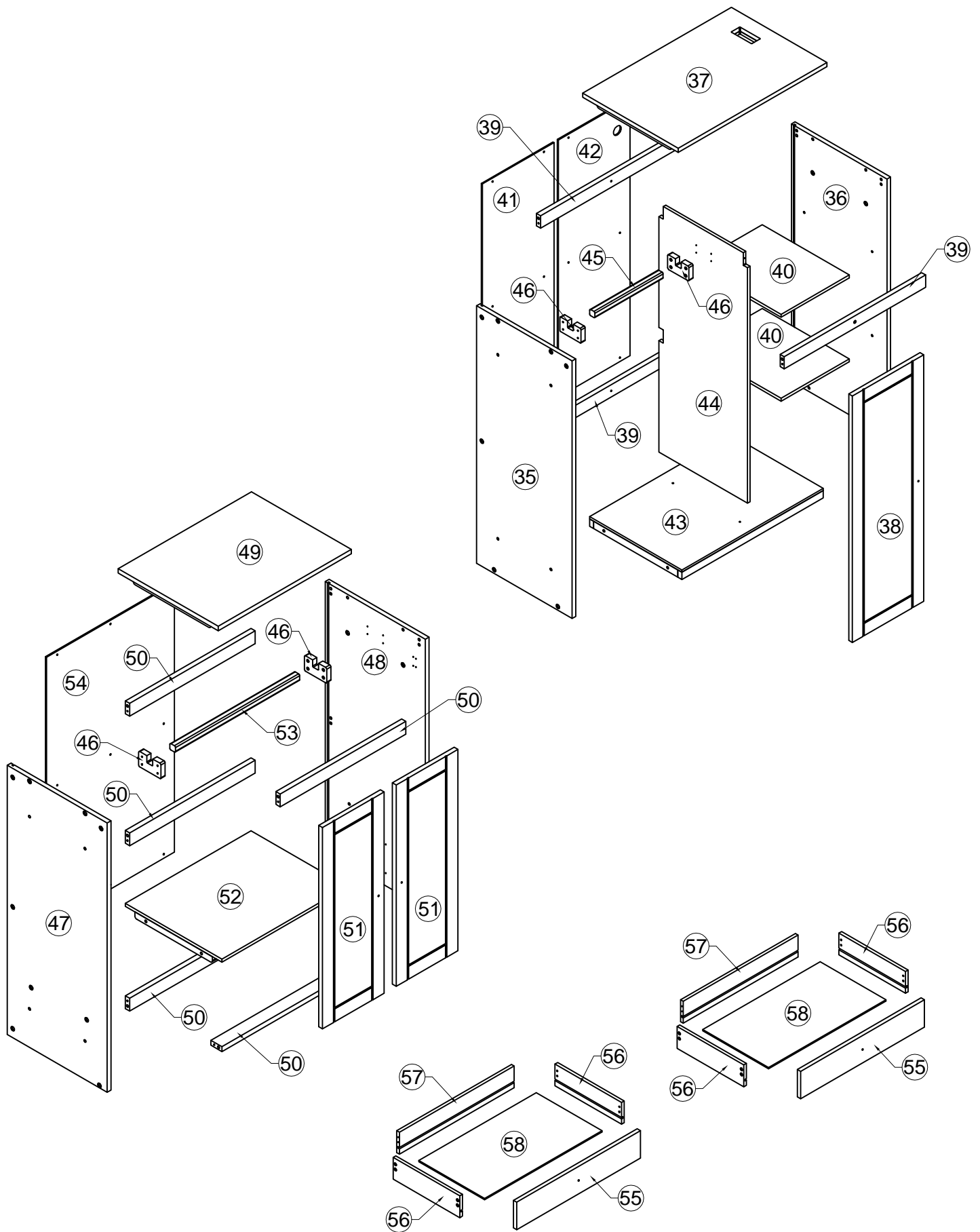
N708P184711 / N708P184712 / N708P184713



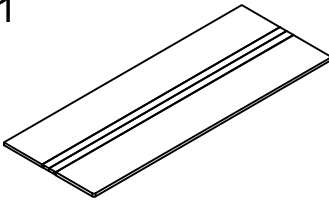
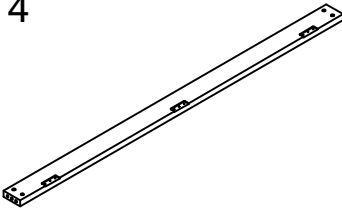
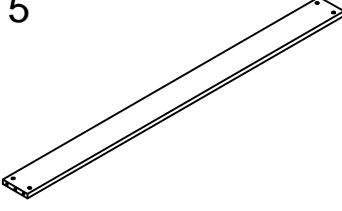
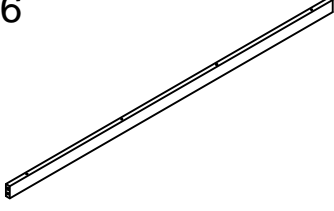
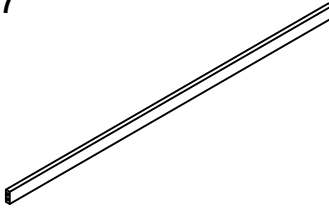
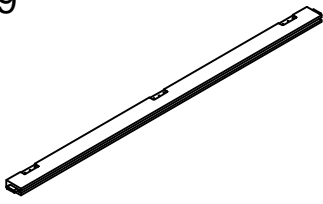
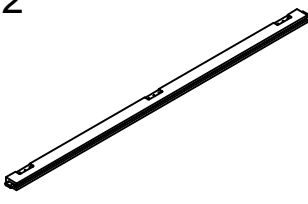
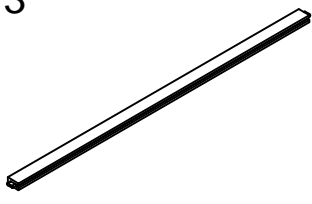
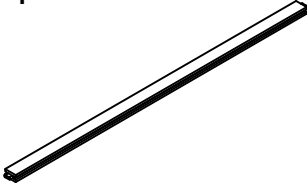
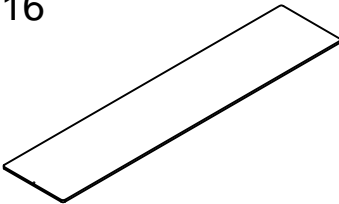
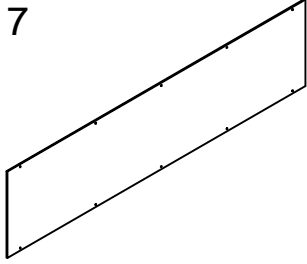
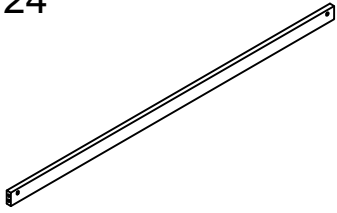
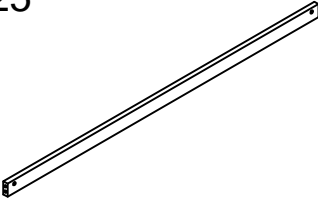
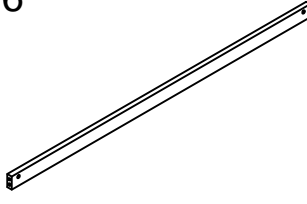
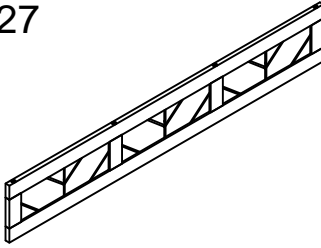
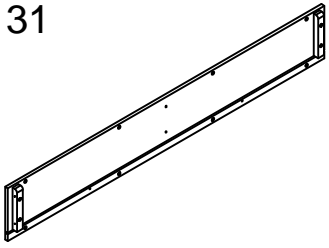
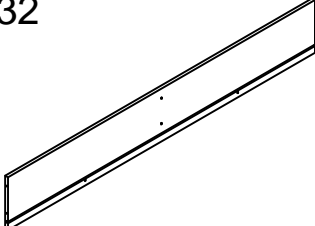
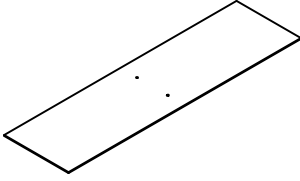
DETAIL VIEW / VUE DÉTAILLÉE



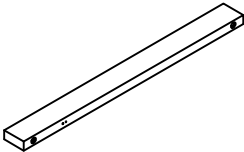
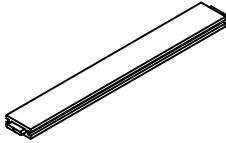
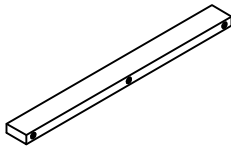
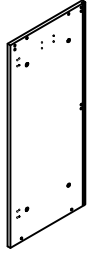
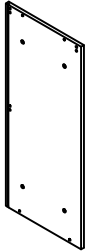
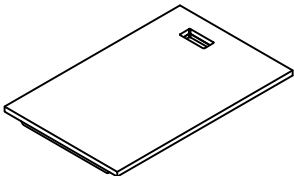
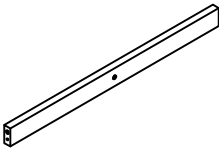
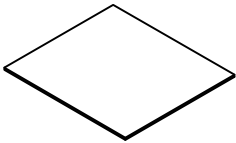
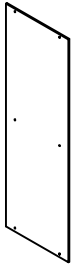
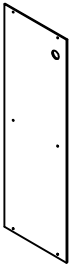
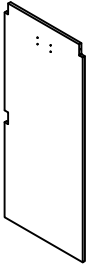
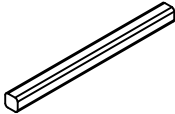
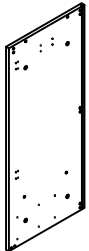
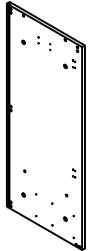
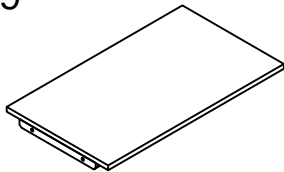
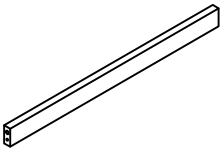
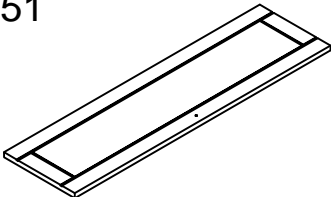
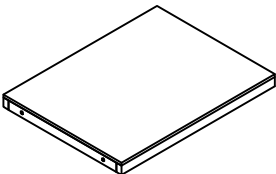
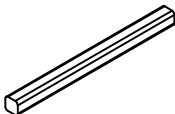
DETAIL VIEW / VUE DÉTAILLÉE



BOX 1 / ENCADRÉ 1: N708P184711

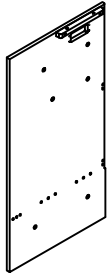
<p>1</p>  <p>Top frame / Cadre supérieur (1pc)</p>	<p>4</p>  <p>Front rail / Rail avant (1pc)</p>	<p>5</p>  <p>Bottom rail / Rail inférieur (2pcs)</p>	<p>6</p>  <p>Back rail - top / Rail arrière - haut (1pc)</p>
<p>7</p>  <p>Back rail - bottom / Rail arrière - bas (2pcs)</p>	<p>9</p>  <p>Horizontal rail 1 / Rail horizontal 1 (2pcs)</p>	<p>12</p>  <p>Horizontal rail 2 / Rail horizontal 2 (1pc)</p>	<p>13</p>  <p>Horizontal rail 3 / Rail horizontal 3 (1pc)</p>
<p>14</p>  <p>Horizontal rail 4 / Rail horizontal 4 (1pc)</p>	<p>16</p>  <p>Front panel 1 / Panneau avant 1 (2pcs)</p>	<p>17</p>  <p>Back panel / Panneau arrière (2pcs)</p>	<p>24</p>  <p>Horizontal pull 1 / Traction horizontale 1 (2pcs)</p>
<p>25</p>  <p>Horizontal pull 2 / Traction horizontale 2 (2pcs)</p>	<p>26</p>  <p>Horizontal pull 3 / Traction horizontale 3 (2pcs)</p>	<p>27</p>  <p>Drawer face 1 / Façade de tiroir 1 (1pc)</p>	<p>31</p>  <p>Front drawers 1 / Tiroirs avant 1 (1pc)</p>
<p>32</p>  <p>Back drawers 1 / Tiroirs arrière 1 (1pc)</p>	<p>33</p>  <p>Bottom drawers 1 / Tiroirs inférieurs 1 (1pc)</p>		

BOX 2 / ENCADRÉ 2: N708P184712

<p>8</p>  <p>Vertical rail 1 / Rail vertical 1 (2pcs)</p>	<p>10</p>  <p>Vertical rail - middle / Rail vertical - milieu (2pcs)</p>	<p>11</p>  <p>Vertical rail 2 / Rail vertical 2 (2pcs)</p>	<p>35</p>  <p>Side panel - left / Panneau latéral - gauche (1pc)</p>
<p>36</p>  <p>Side panel - right / Panneau latéral - droit (1pc)</p>	<p>37</p>  <p>Top frame / Cadre supérieur (1pc)</p>	<p>39</p>  <p>Horizontal rail / Rail horizontal (3pcs)</p>	<p>40</p>  <p>Shelf panel / Panneau d'étagère (2pcs)</p>
<p>41</p>  <p>Back panel / Panneau arrière (1pc)</p>	<p>42</p>  <p>Back panel / Panneau arrière (1pc)</p>	<p>44</p>  <p>Partition panel / Panneau de séparation (1pc)</p>	<p>45</p>  <p>Coat rack / Porte-manteau (1pc)</p>
<p>47</p>  <p>Side panel - left / Panneau latéral - gauche (1pc)</p>	<p>48</p>  <p>Side panel - right / Panneau latéral - droit (1pc)</p>	<p>49</p>  <p>Top frame / Cadre supérieur (1pc)</p>	<p>50</p>  <p>Horizontal rail / Rail horizontal (5pcs)</p>
<p>51</p>  <p>Small door / Petite porte (2pcs)</p>	<p>52</p>  <p>Bottom frame / Cadre inférieur (1pc)</p>	<p>53</p>  <p>Coat rack / Porte-manteau (1pc)</p>	

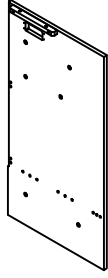
BOX 3 / ENCADRÉ 3: N708P184713

2



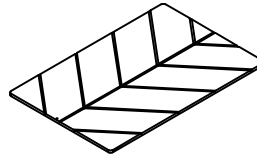
Side panel - left /
Panneau latéral - gauche (1pc)

3



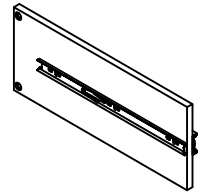
Side panel - right /
Panneau latéral - droit (1pc)

15



Front panel 2 /
Panneau avant 2 (3pcs)

18



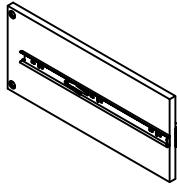
Side pull 1 - left /
Tirage latéral 1 - gauche (1pc)

19



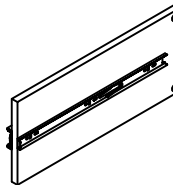
Side pull 1 - right /
Tirage latéral 1 - droit (1pc)

20



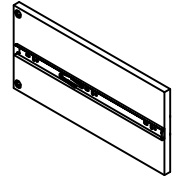
Side pull 2 - left /
Tirage latéral 2 - gauche (1pc)

21



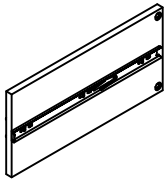
Side pull 2 - right /
Tirage latéral 2 - droit (1pc)

22



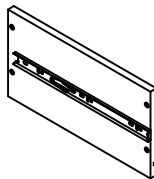
Side pull 3 - left /
Tirage latéral 3 - gauche (1pc)

23



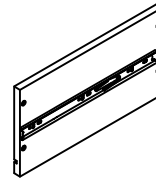
Side pull 3 - right /
Tirage latéral 3 - droit (1pc)

28



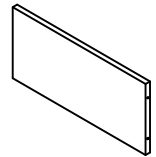
Side drawers 1 - left /
Tiroirs latéraux 1- gauche (1pc)

29



Side drawers 1 - right /
Tiroirs latéraux 1- droit (1pc)

30



Middle drawers /
Tiroirs du milieu (1pc)

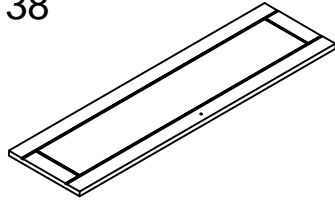
BOX 3 / ENCADRÉ 3: N708P184713

34



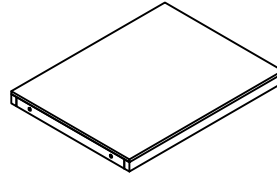
Support drawers /
Tiroirs de support (2pcs)

38



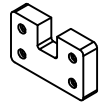
Big door / Grande porte
(1pc)

43



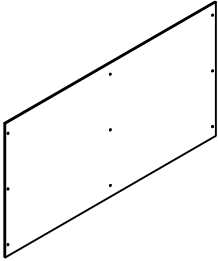
Bottom frame /
Cadre inférieur (1pc)

46



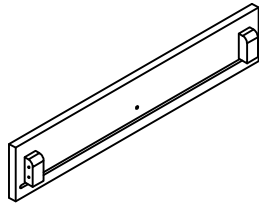
Coat rack support /
Portemanteau d'appui
(4pcs)

54



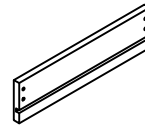
Back panel 1 /
Panneau arrière 1 (1pc)

55



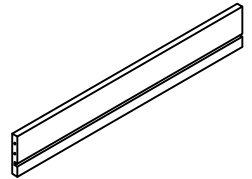
Front drawers 2 /
Tiroirs avant 2 (2pcs)

56



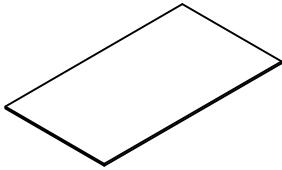
Side drawers 2 /
Tiroirs latéraux 2 (4pcs)

57



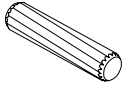

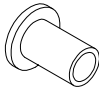
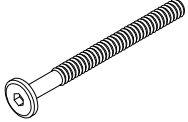
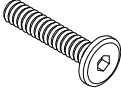
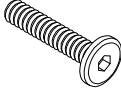
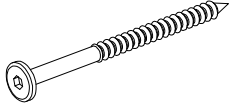

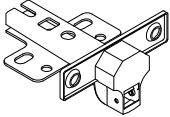
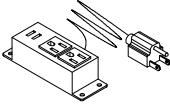
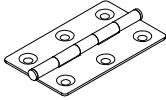
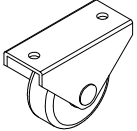
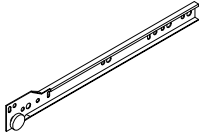
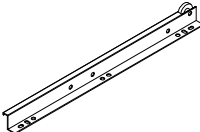
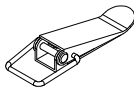

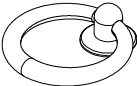
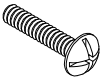

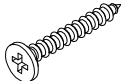
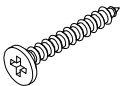
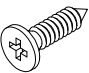
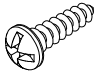
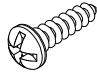
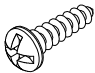

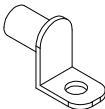
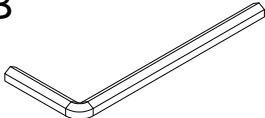
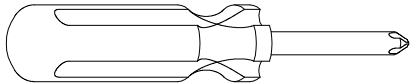
Back drawers /
Tiroirs arrière (2pcs)

58

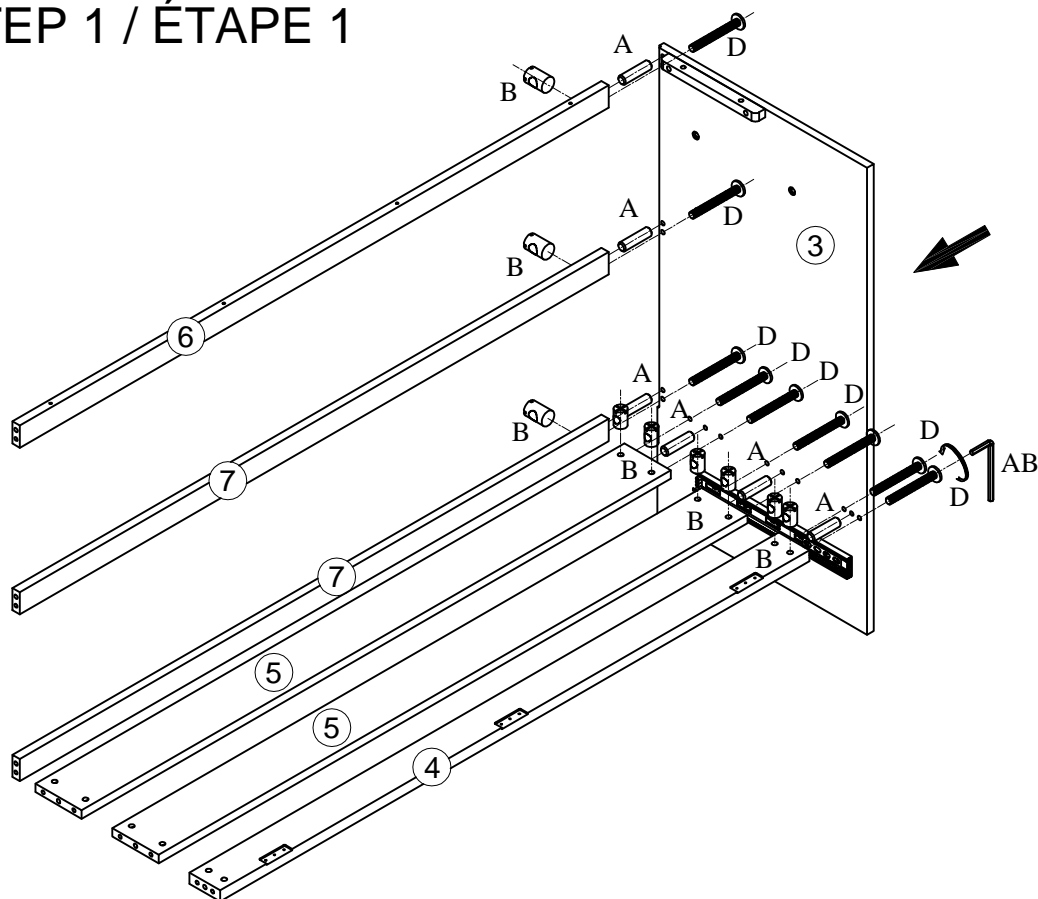


Bottom drawers 2 /
Tiroirs inférieurs 2 (2pcs)

HARWAER LIST / LISTE DU MATÉRIEL: N708P184713

<p>A</p>  <p>Wood dowel / Cheville en bois Ø8 * 30 - 40pcs</p>	<p>B</p>  <p>Horizontal - Hold bolts / Horizontal - Tenir les boulons Ø1/4" - 30pcs</p>	<p>C</p>  <p>Canopy head though / Tête à baldaquin cependant Ø1/4" - 8pcs</p>	<p>D</p>  <p>Hex - Head bolts / Boulon à tête hexagonale Ø1/4" * 60 - 30pcs</p>	
<p>E</p>  <p>Hex - Head bolts / Boulon à tête hexagonale Ø1/4" * 30- 20pcs</p>	<p>F</p>  <p>Hex - Head bolts / Boulon à tête hexagonale Ø1/4" * 25- 8pcs</p>	<p>G</p>  <p>Hexagonal bolts catch wood / Boulons hexagonaux pour bois Ø1/4" * 90 - 14pcs</p>	<p>H</p>  <p>Hexagonal bolts catch wood / Boulons hexagonaux pour bois Ø1/4" * 50 - 16pcs</p>	
<p>I</p>  <p>Full Overlay / Superposition complète - 6pcs</p>	<p>J</p>  <p>Power outlet / Prise de courant - 1pc</p>	<p>K</p>  <p>Hinge / Charnière - 6pcs</p>	<p>L</p>  <p>Wheel / Roue - 16pcs</p>	
<p>M-L/R</p>  <p>L/R Sliding rail - outside / Rail coulissant G/D - extérieur - 4pcs</p>	<p>N-L/R</p>  <p>L/R Sliding rail - inside / Rail coulissant G/D - intérieur - 4pcs</p>	<p>O</p>  <p>Duckbill lock A / Serrure à bec de canard A - 2pcs</p>	<p>P</p>  <p>Duckbill lock B / Serrure à bec de canard B - 2pcs</p>	
<p>Q</p>  <p>Handle / Poignée - 8pcs</p>	<p>R</p>  <p>Round screws / Vis rondes Ø5/32" * 22 - 5pcs</p>	<p>T</p>  <p>Round screws / Vis rondes Ø5/32" * 10 - 3pcs</p>	<p>S</p>  <p>Wood screws / Les vis à bois M4 * 45 - 4pcs</p>	<p>X</p>  <p>Wood screws / Les vis à bois M4 * 30 - 53pcs</p>
<p>U</p>  <p>Wood screws / Les vis à bois M3.5 * 15 - 104pcs</p>	<p>Y</p>  <p>Round screws / Vis rondes M4 * 25 - 8pcs</p>	<p>V</p>  <p>Round screws / Vis rondes M3.5 * 20 - 32pcs</p>	<p>Z</p>  <p>Round screws / Vis rondes M3.5 * 15 - 47pcs</p>	<p>W</p>  <p>Wood screws / Les vis à bois M3.5 * 12 - 8pcs</p>
<p>AA</p>  <p>Shelf latch / Loquet d'étagère - 8pcs</p>	<p>AB</p>  <p>Allen key K4 / Clé Allen K4 - 2pcs</p>	 <p>Assembly Tools Required (Not Included) Outils d'assemblage requis (non inclus)</p>		

STEP 1 / ÉTAPE 1



A

Wood dowel / Cheville en bois
Ø8 * 30 - 6pcs

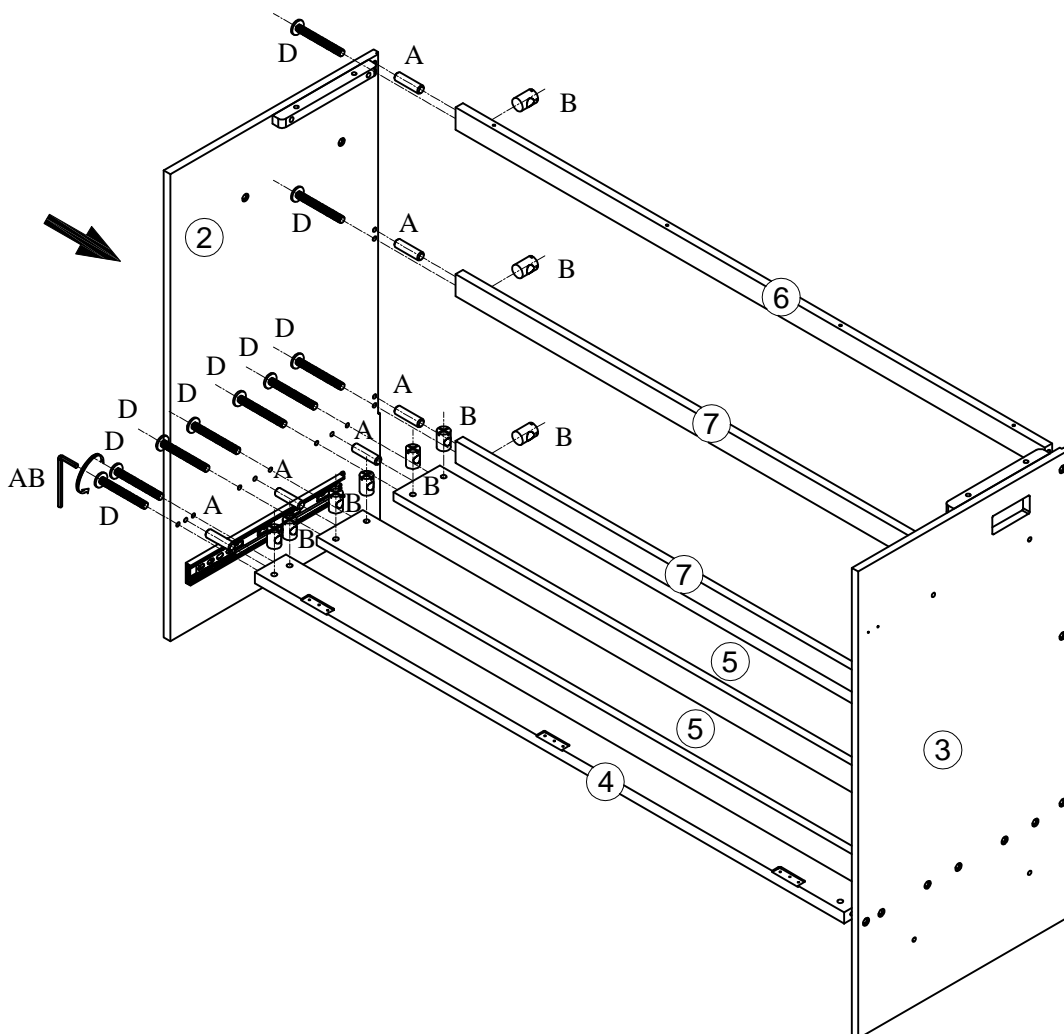
B

Horizontal - Hold bolts /
Horizontal - Tenir les boulons
Ø1/4" - 9pcs

D

Hex - Head bolts /
Boulon à tête hexagonale
Ø1/4" * 60-9pcs

STEP 2 / ÉTAPE 2



A

Wood dowel / Cheville en bois
Ø8 * 30 - 6pcs

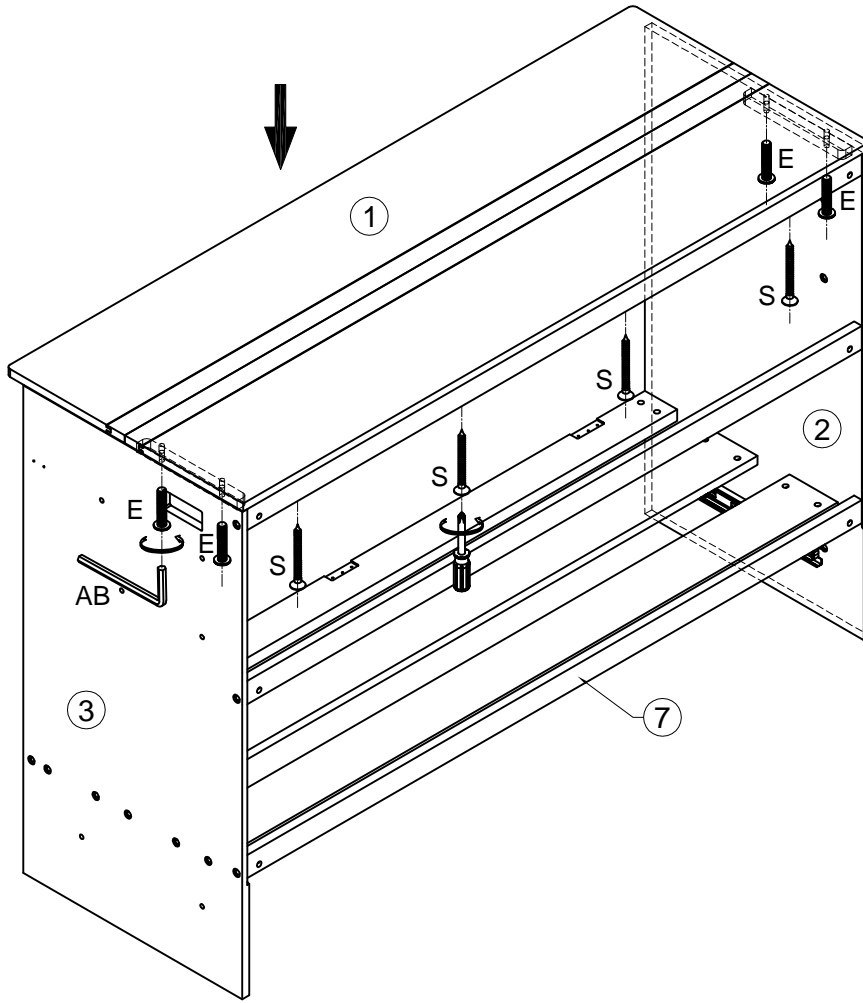
B

Horizontal - Hold bolts /
Horizontal - Tenir les boulons
Ø1/4" - 9pcs

D

Hex - Head bolts /
Boulon à tête hexagonale
Ø1/4" * 60-9pcs

STEP 3 / ÉTAPE 3



E



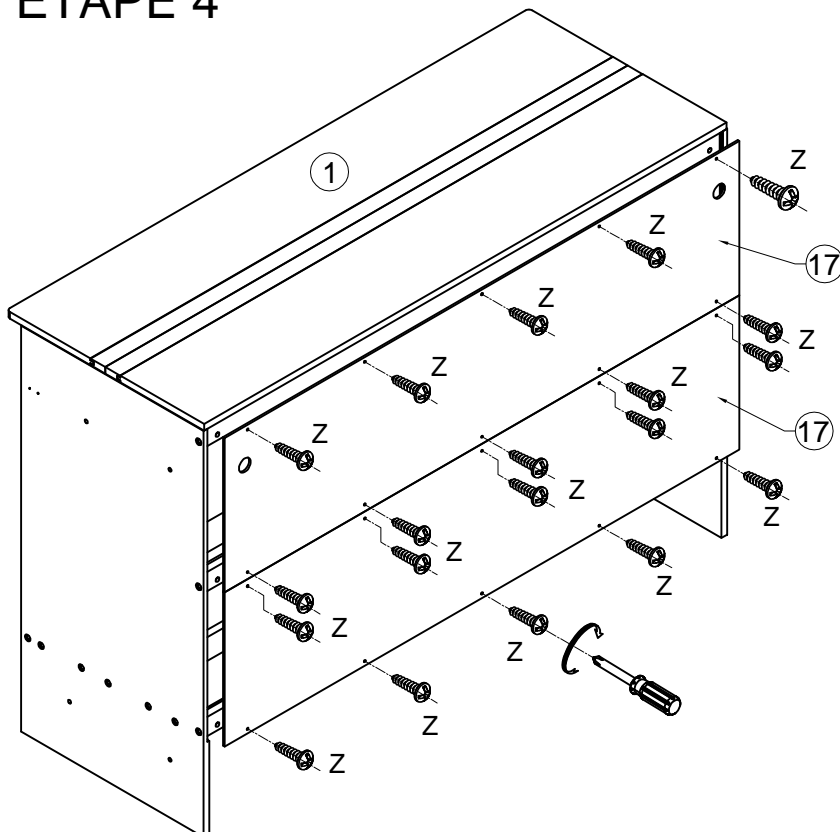
Hex - Head bolts /
Boulon à tête hexagonale
Ø1/4" * 30- 4pcs

S



Wood screws / Les vis à bois
M4 * 45 - 4pcs

STEP 4 / ÉTAPE 4



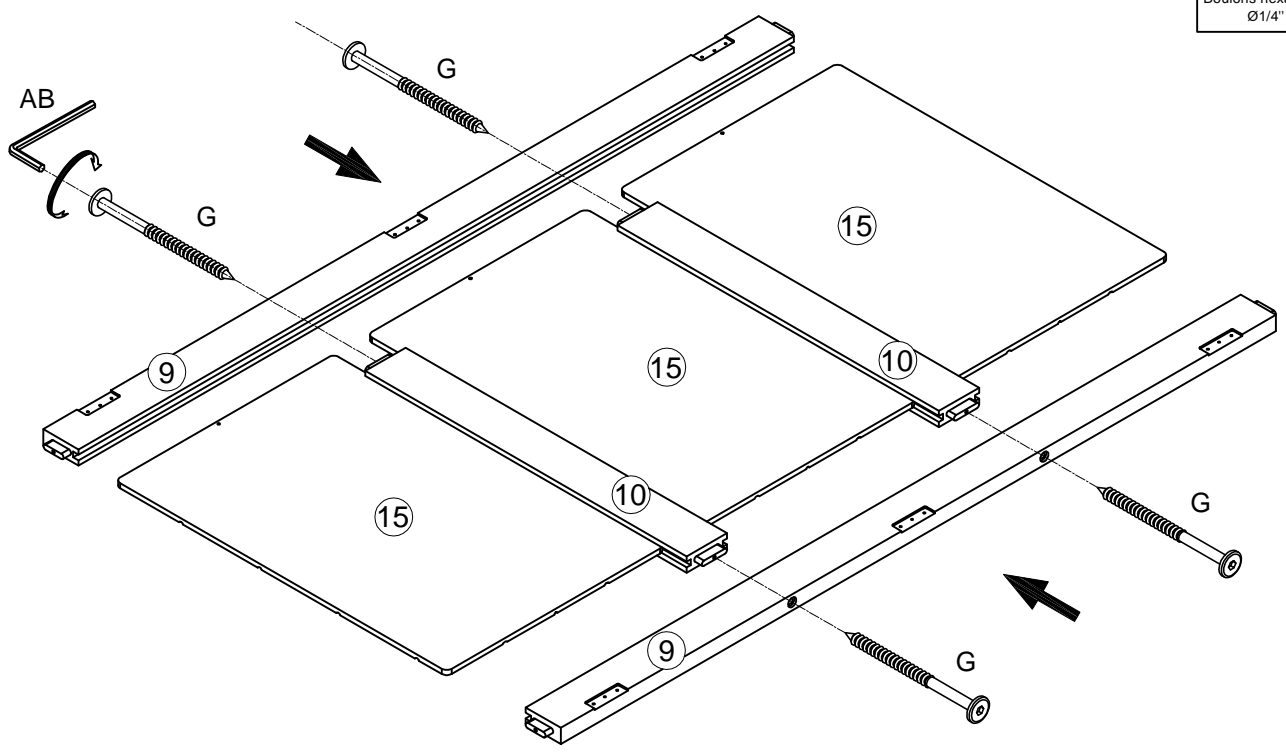
Z



Round screws / Vis rondes
M3.5 * 15 - 20pcs

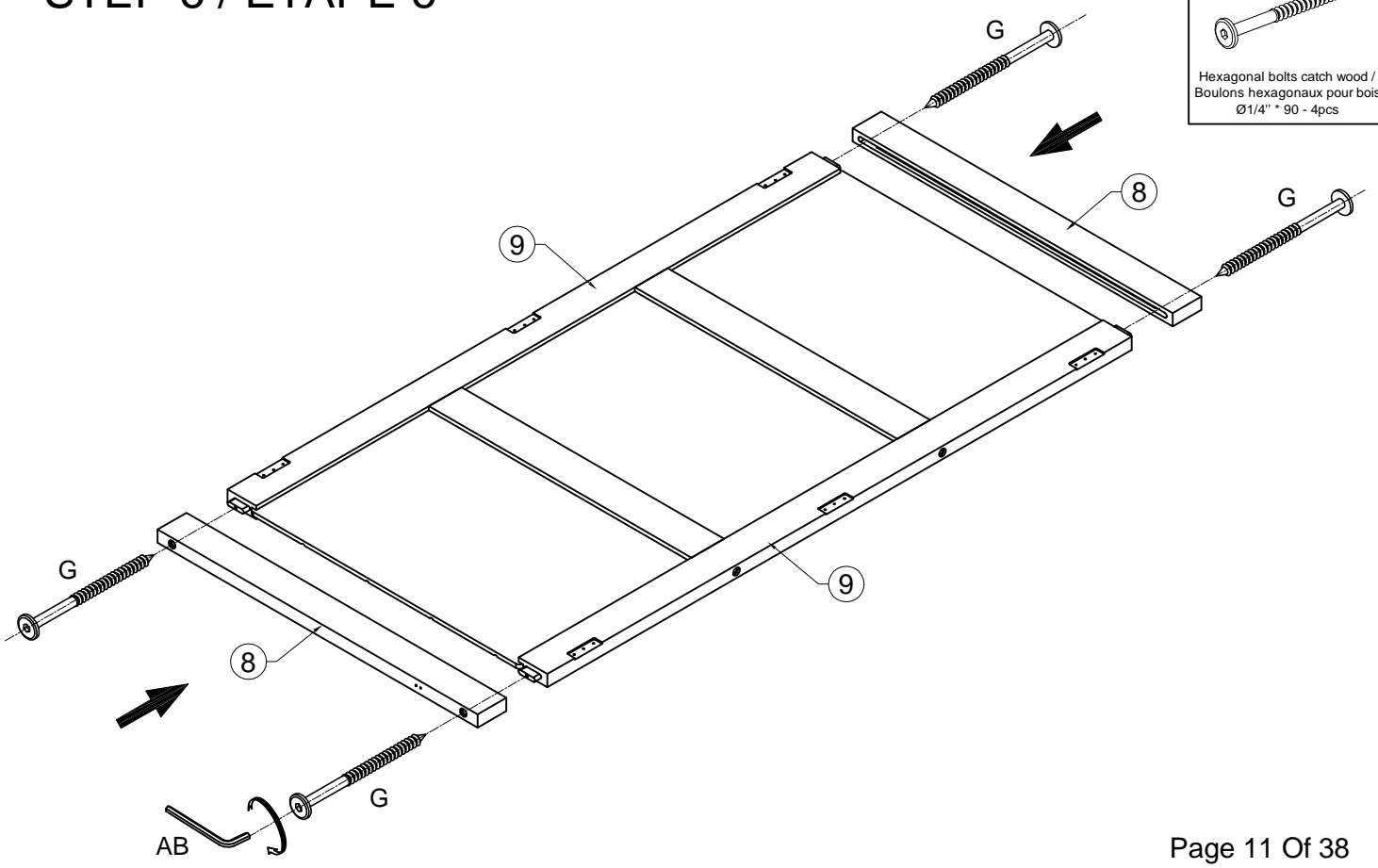
STEP 5 / ÉTAPE 5

G
Hexagonal bolts catch wood /
Boulons hexagonaux pour bois
Ø1/4" * 90 - 4pcs



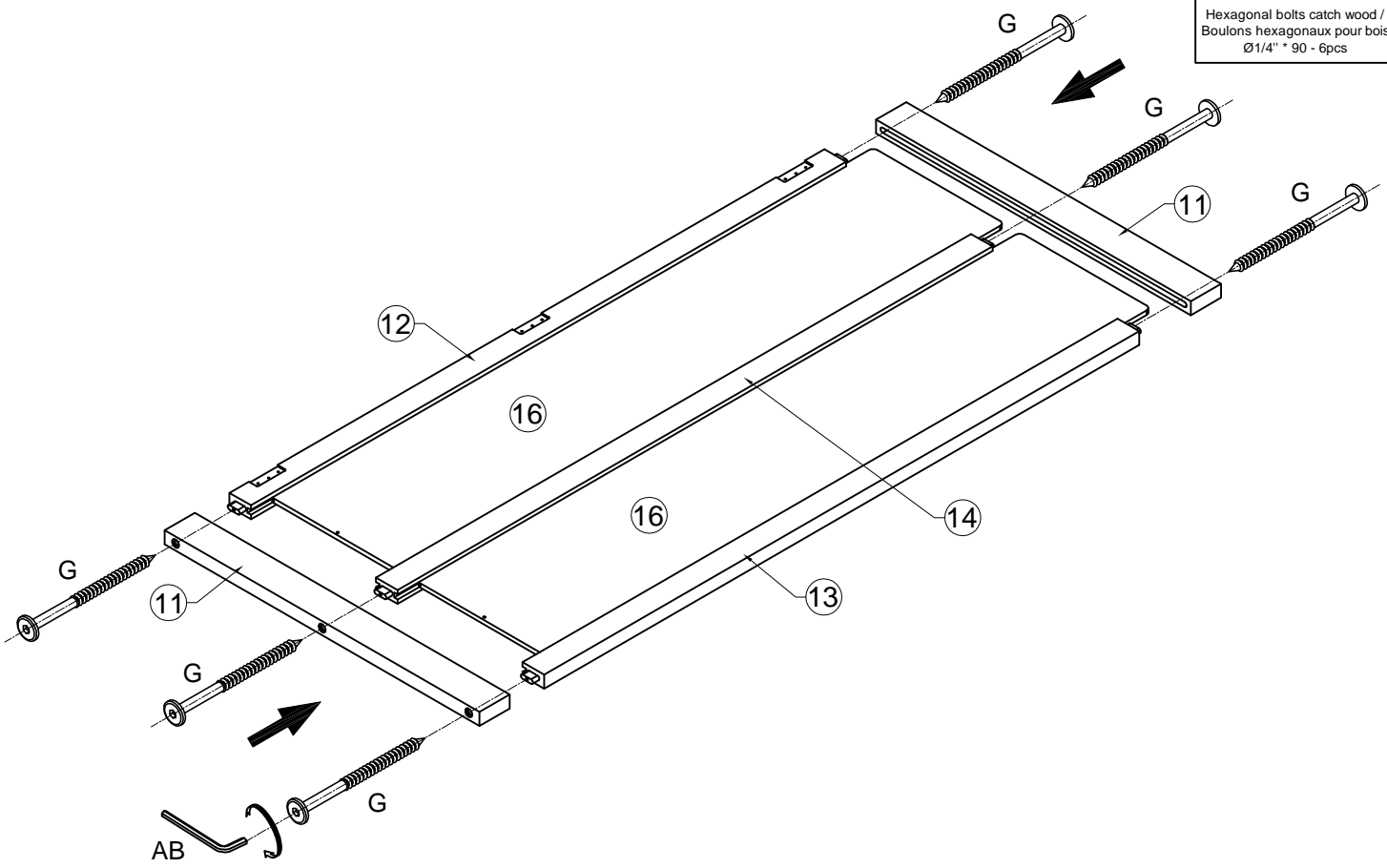
STEP 6 / ÉTAPE 6

G
Hexagonal bolts catch wood /
Boulons hexagonaux pour bois
Ø1/4" * 90 - 4pcs



STEP 7 / ÉTAPE 7

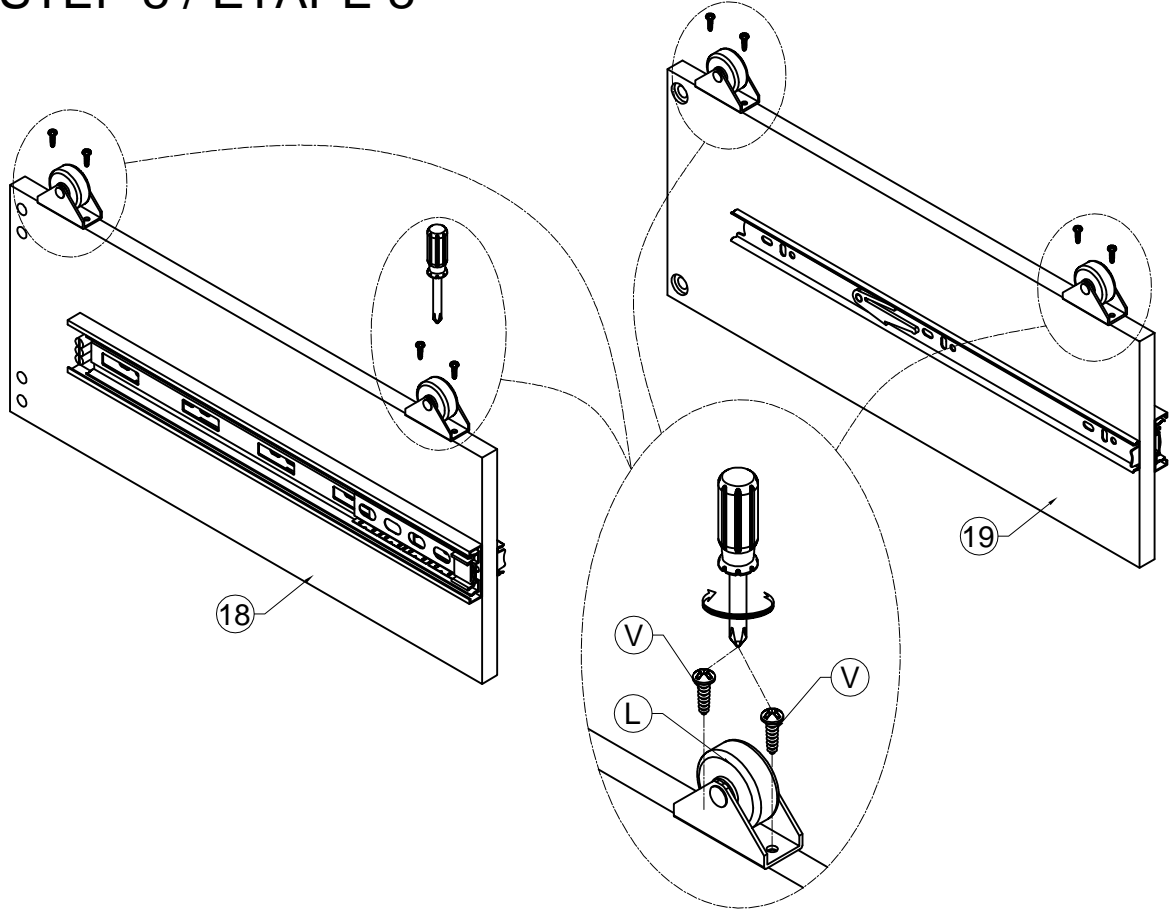
G
 Hexagonal bolts catch wood /
 Boulons hexagonaux pour bois
 Ø1/4" * 90 - 6pcs



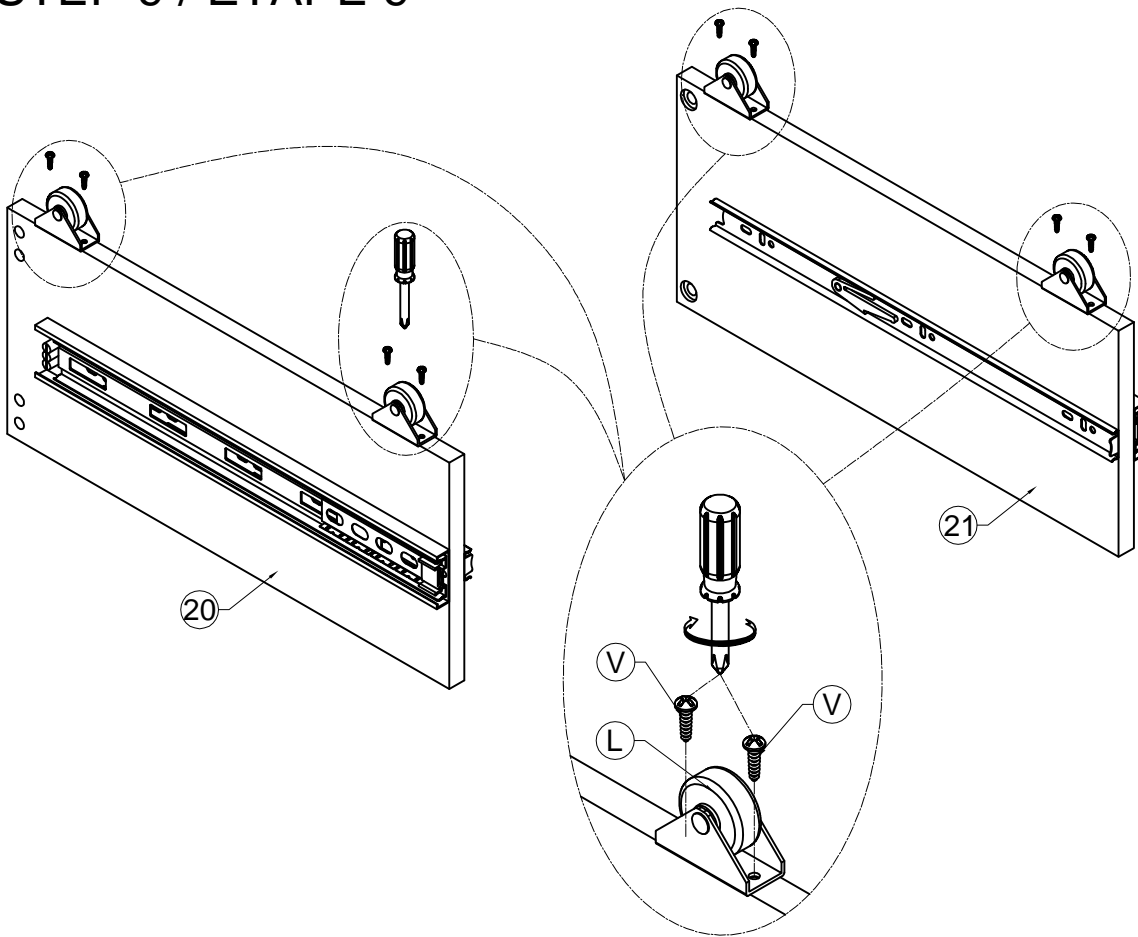
STEP 8 / ÉTAPE 8

L
 Wheel / Roue
 - 4pcs

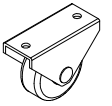
V
 Round screws / Vis rondes
 M3.5 * 20 - 8pcs



STEP 9 / ÉTAPE 9



L



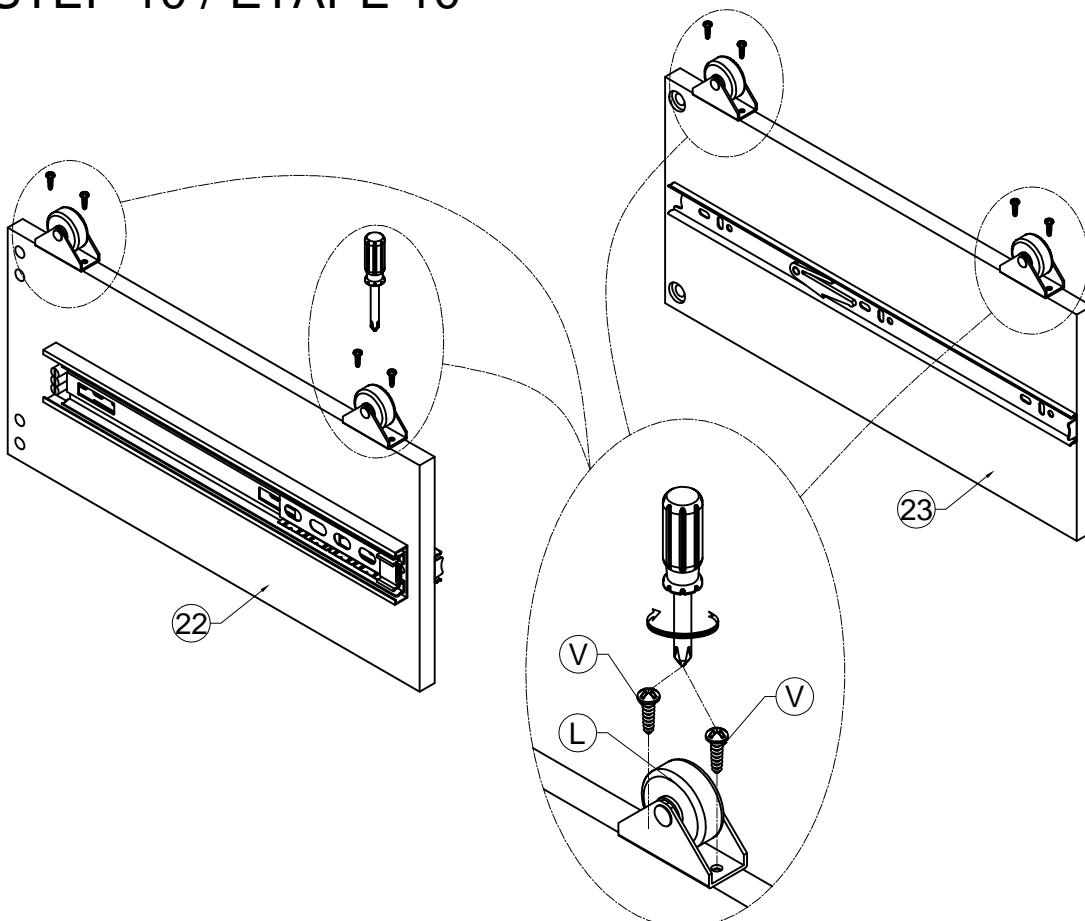
Wheel / Roue
- 4pcs

V

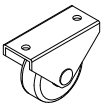


Round screws / Vis rondes
M3.5 * 20 - 8pcs

STEP 10 / ÉTAPE 10



L



Wheel / Roue
- 4pcs

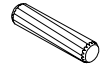
V



Round screws / Vis rondes
M3.5 * 20 - 8pcs

STEP 11 / ÉTAPE 11

A



Wood dowel / Cheville en bois
Ø8 * 30 - 12pcs

B

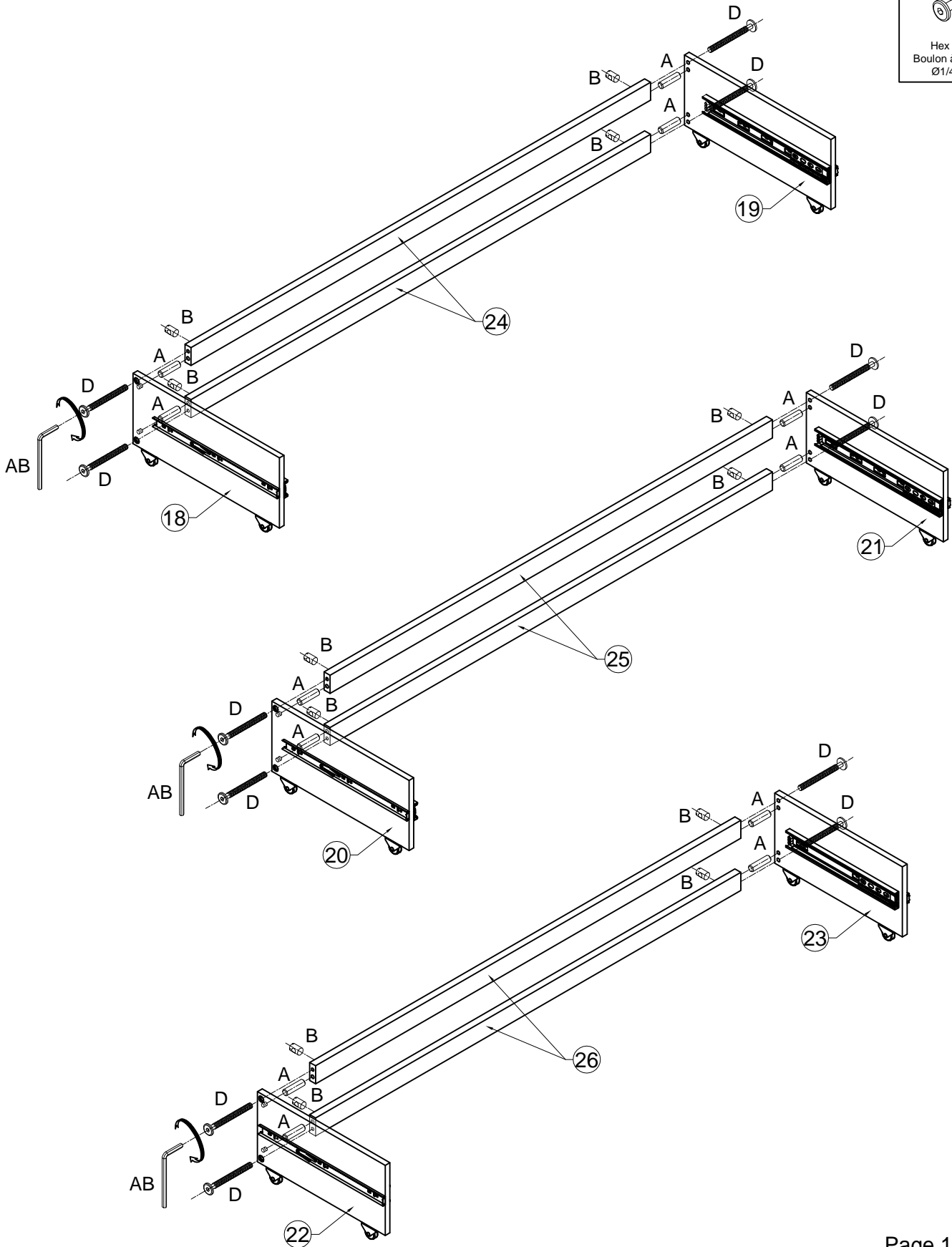


Horizontal - Hold bolts /
Horizontal - Tenir les boulons
Ø1/4" - 12pcs

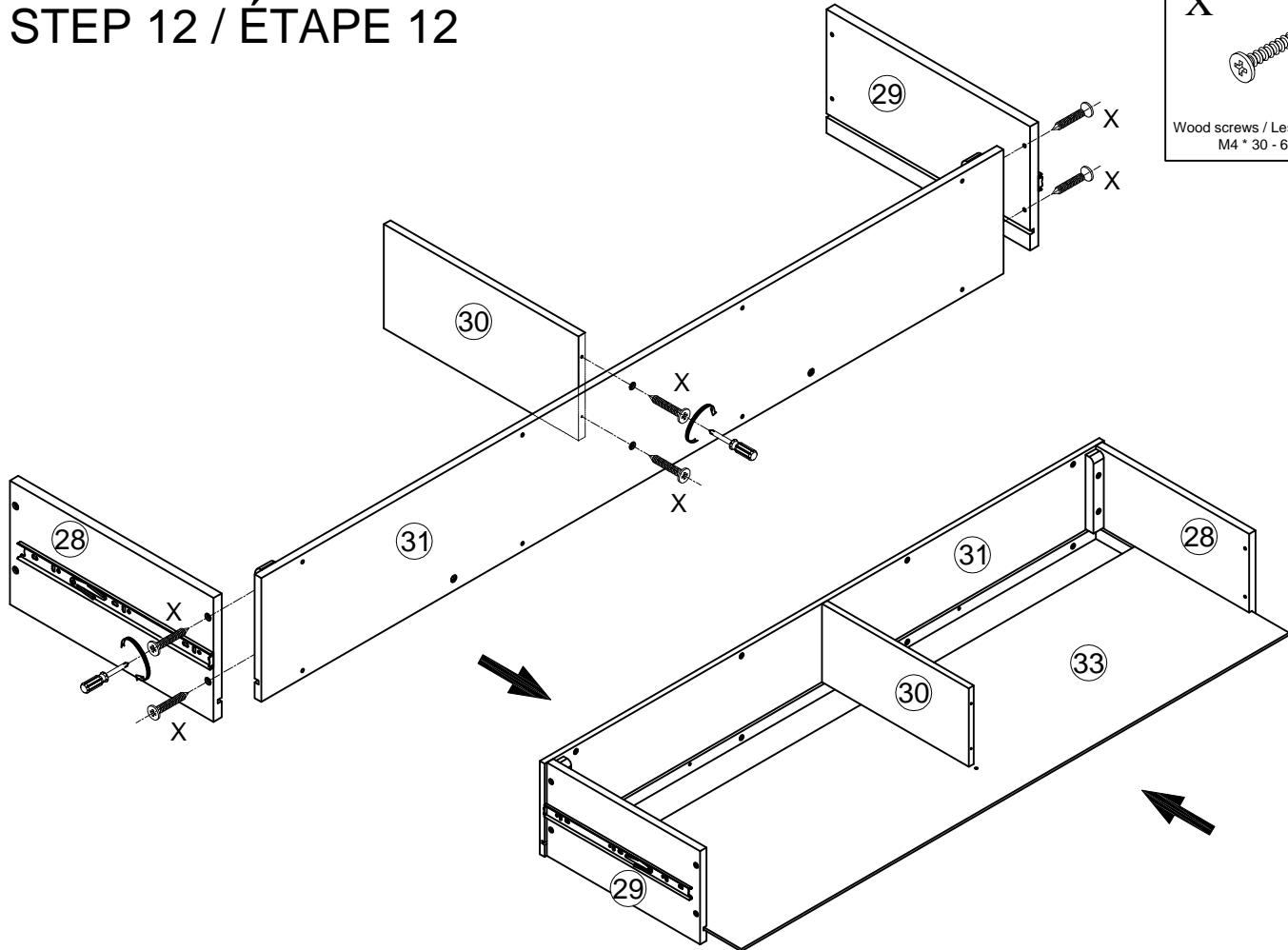
D



Hex - Head bolts /
Boulon à tête hexagonale
Ø1/4" * 60 - 12pcs

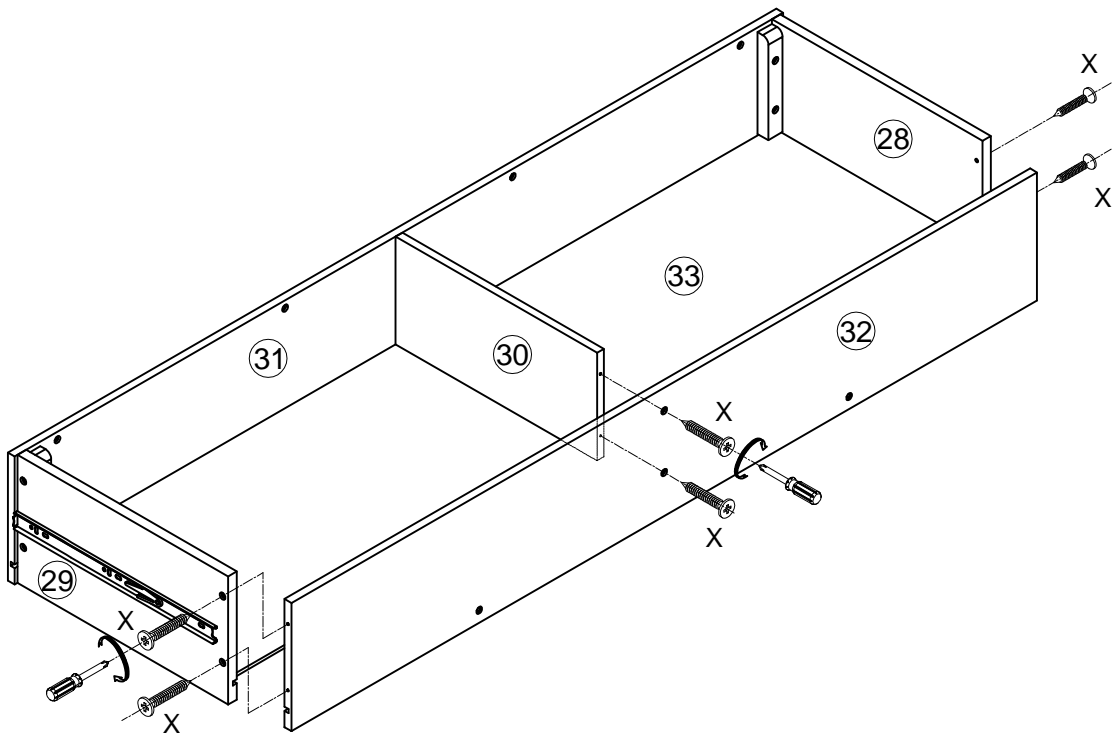


STEP 12 / ÉTAPE 12



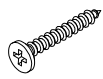

X
Wood screws / Les vis à bois
M4 * 30 - 6pcs

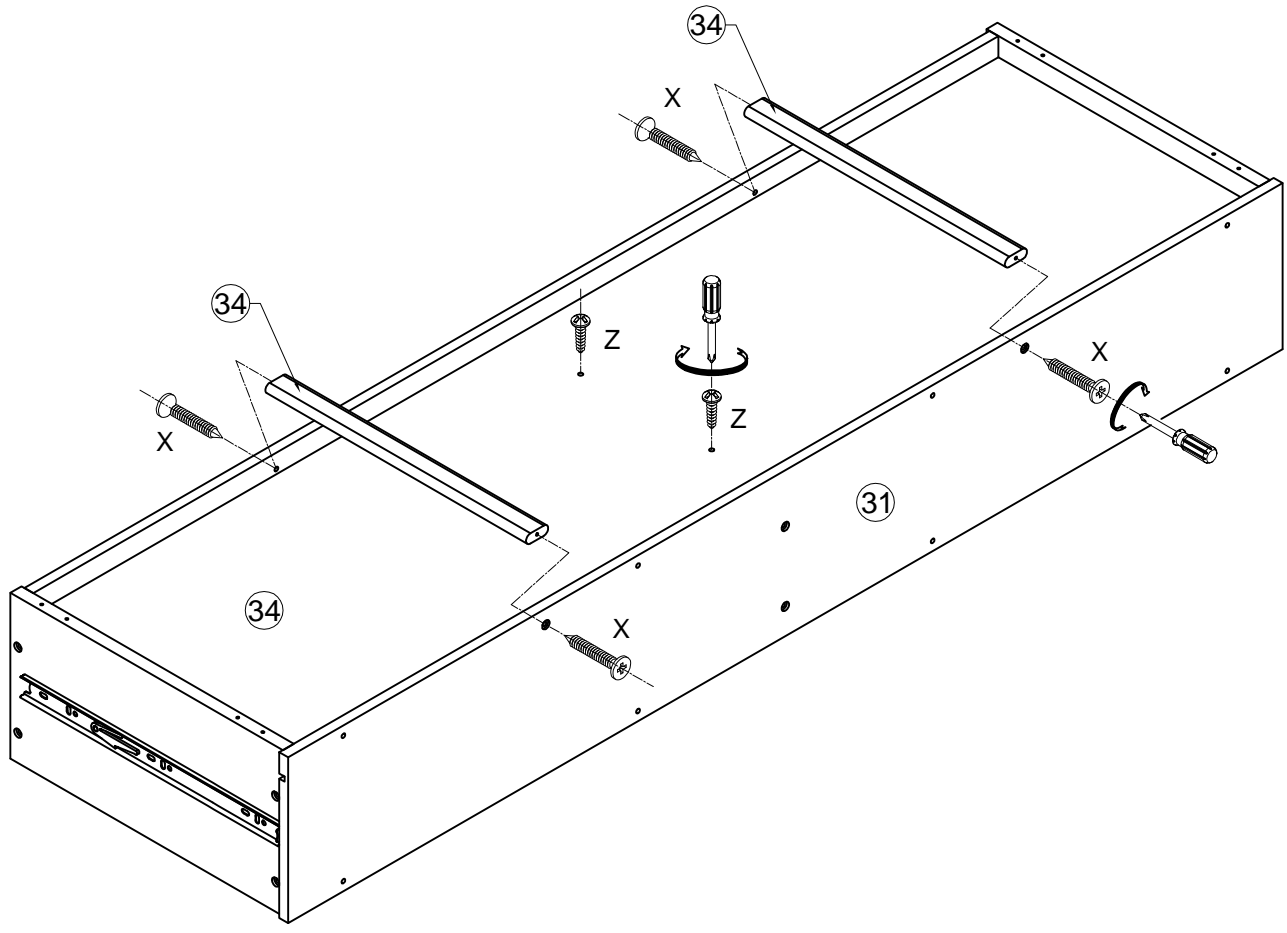
STEP 13 / ÉTAPE 13



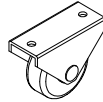

X
Wood screws / Les vis à bois
M4 * 30 - 6pcs

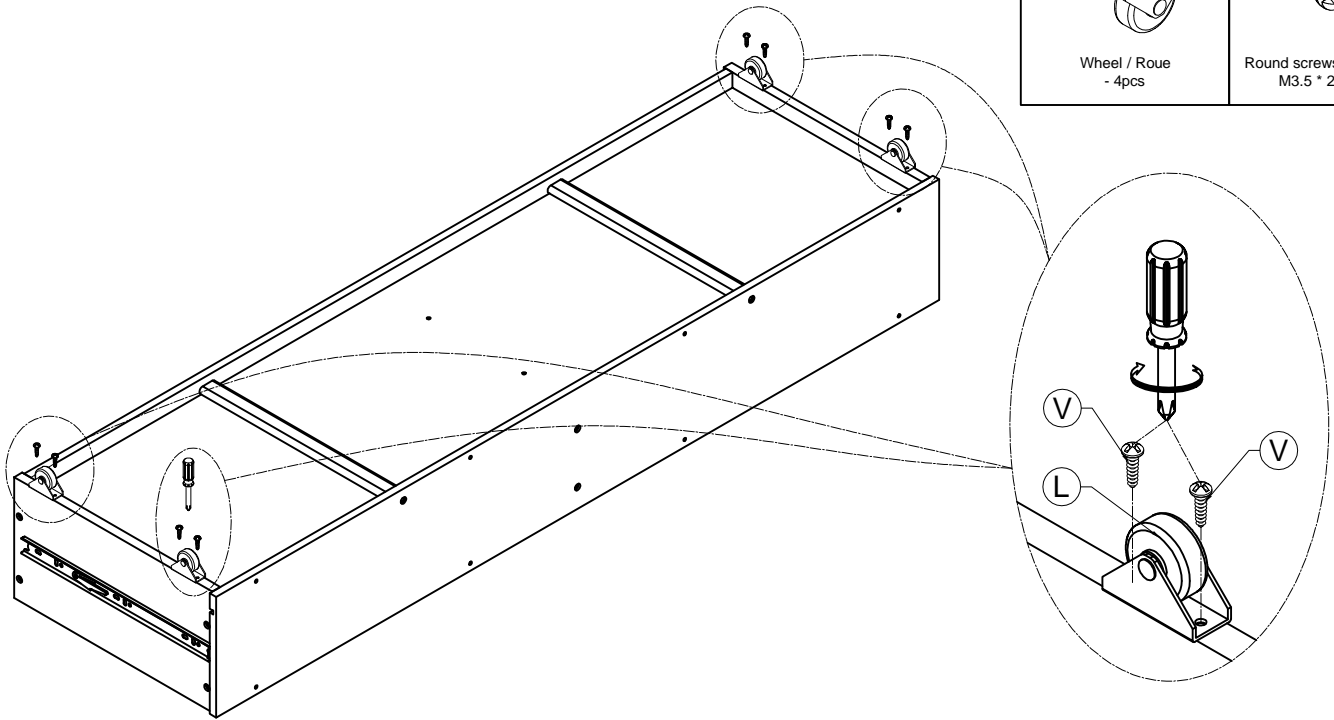
STEP 14 / ÉTAPE 14

<p>X</p>  <p>Wood screws / Les vis à bois M4 * 30 - 4pcs</p>	<p>Z</p>  <p>Round screws / Vis rondes M3.5 * 15 - 2pcs</p>
--	---

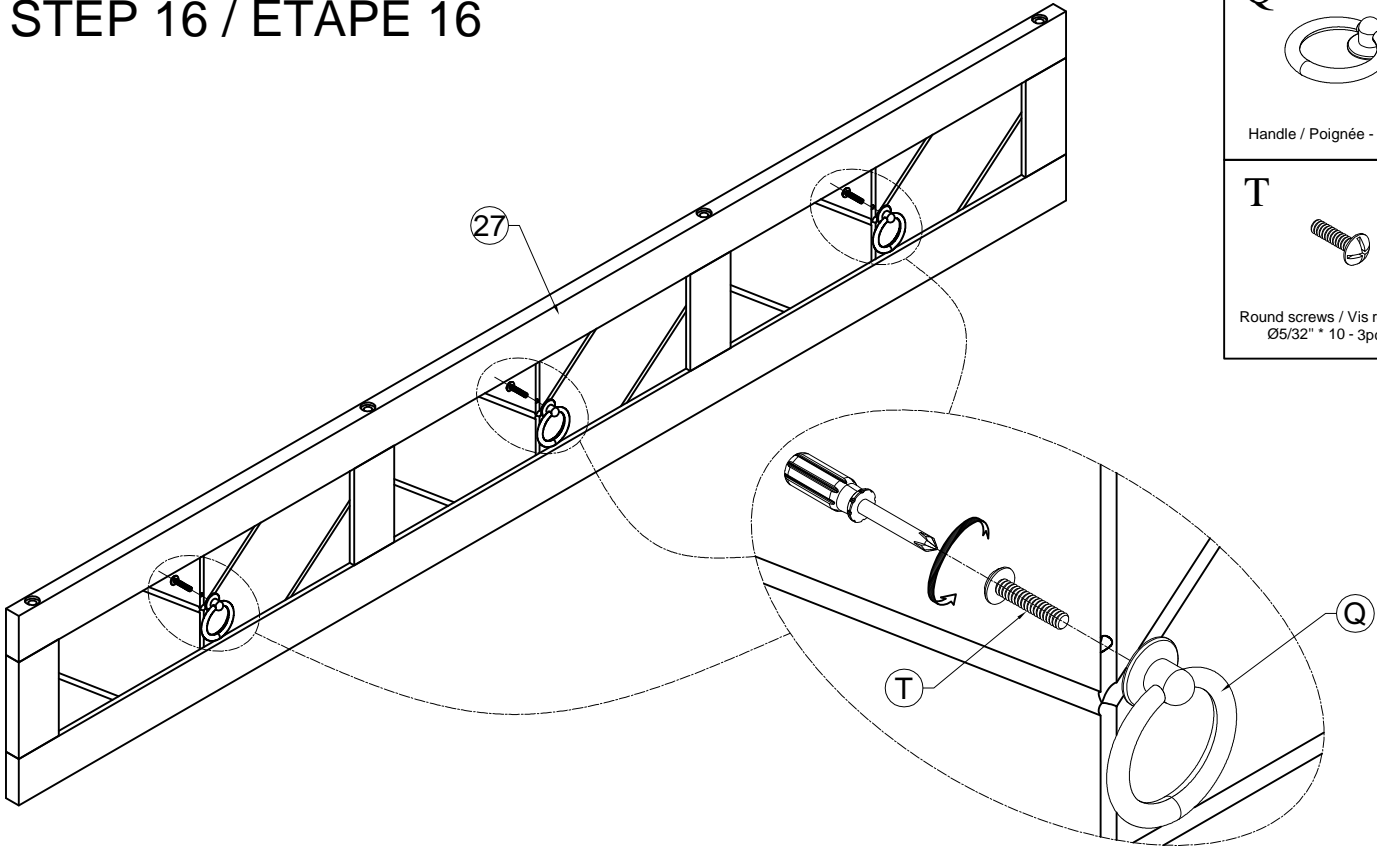


STEP 15 / ÉTAPE 15

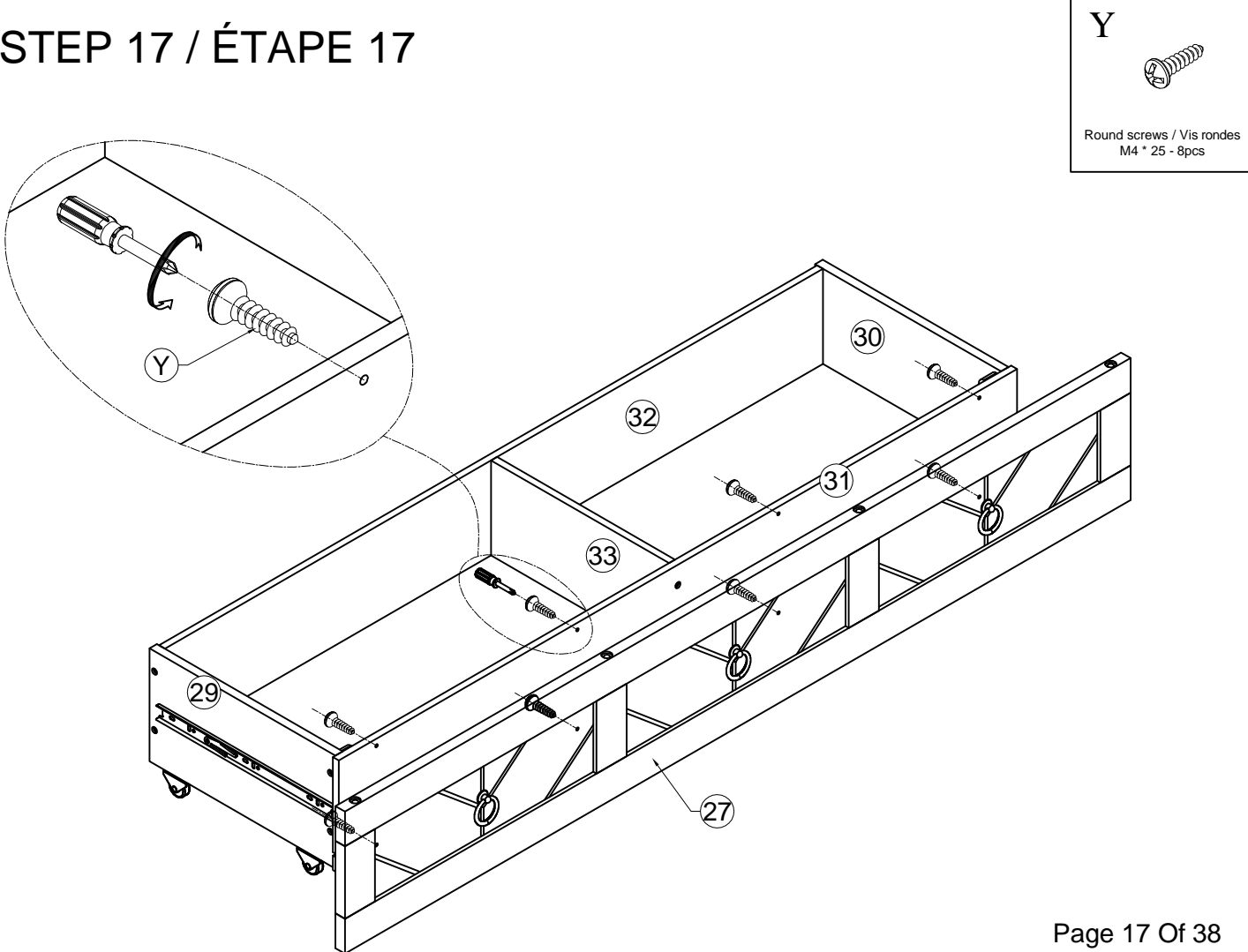
<p>L</p>  <p>Wheel / Roue - 4pcs</p>	<p>V</p>  <p>Round screws / Vis rondes M3.5 * 20 - 8pcs</p>
--	---



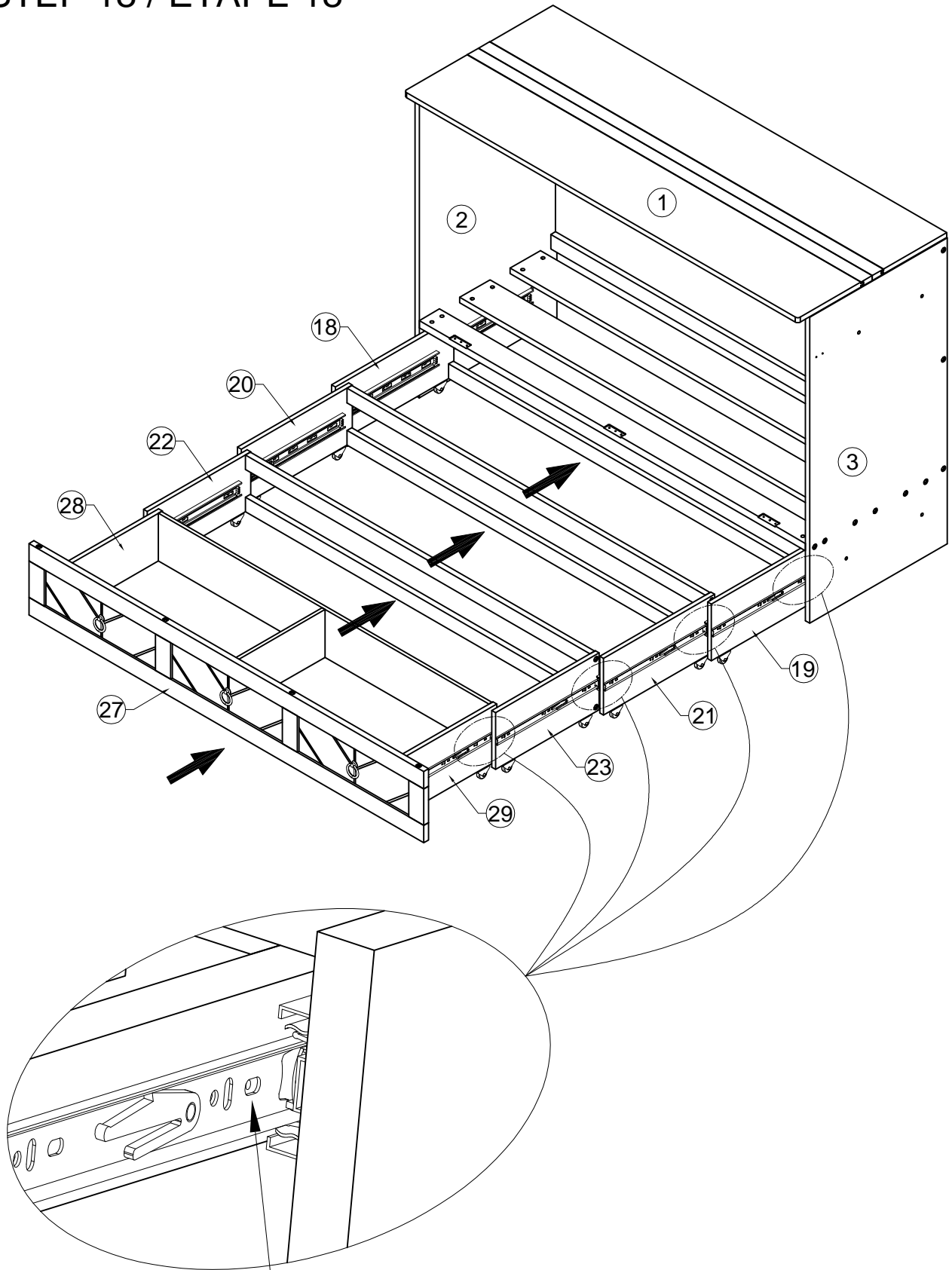
STEP 16 / ÉTAPE 16



STEP 17 / ÉTAPE 17



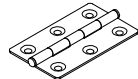
STEP 18 / ÉTAPE 18



Place the end of the slider in the groove before pushing it in
Placez l'extrémité du curseur dans la rainure avant de l'enfoncer

STEP 19 / ÉTAPE 19

K

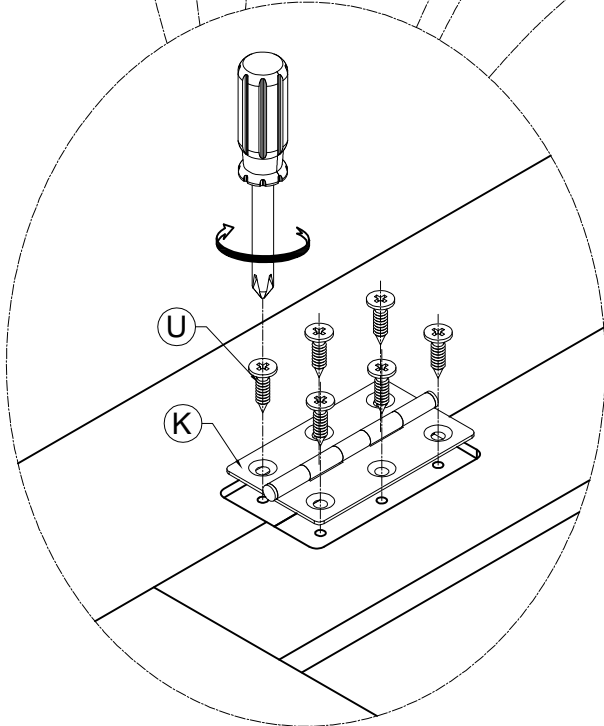
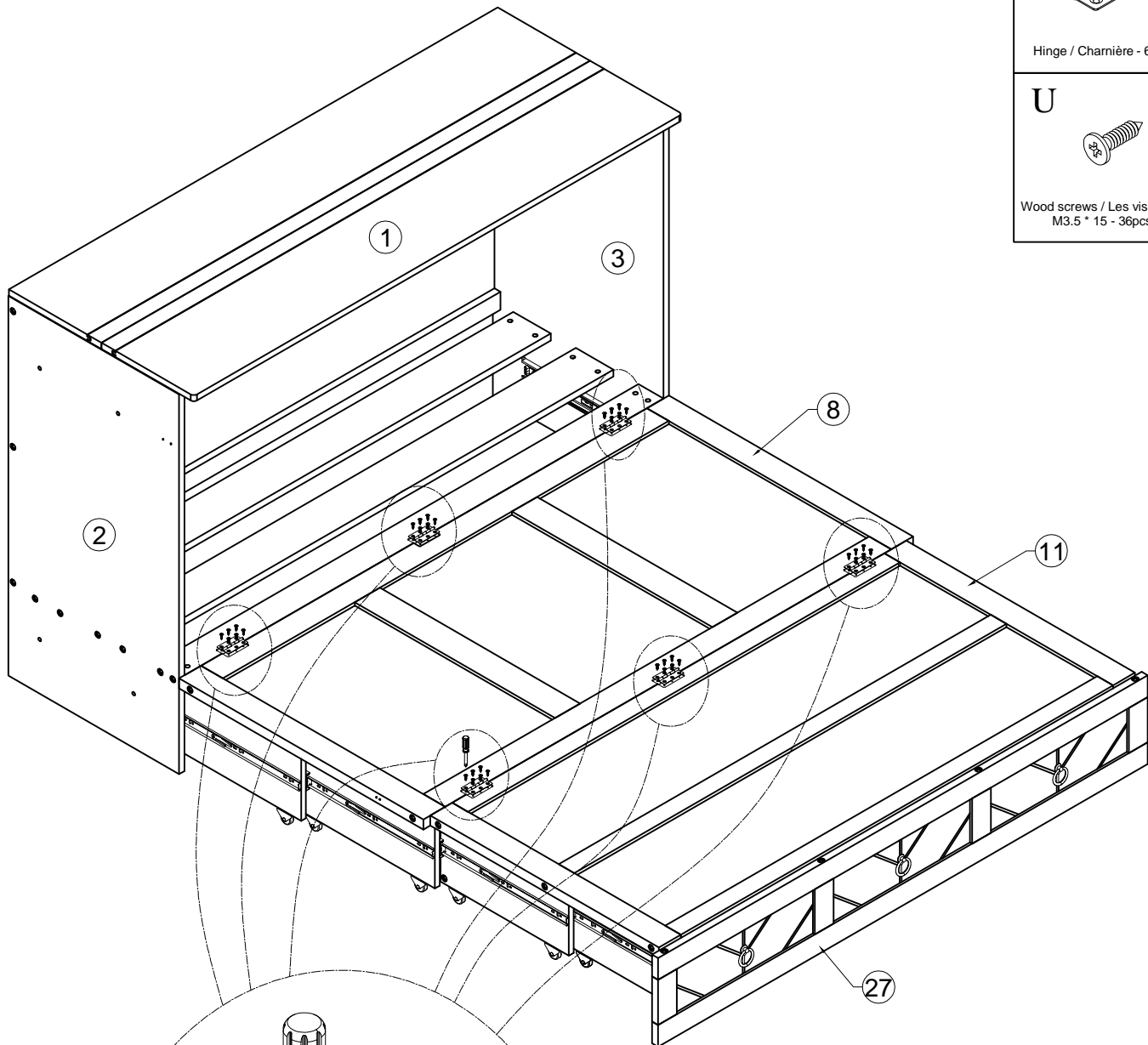


Hinge / Charnière - 6pcs

U

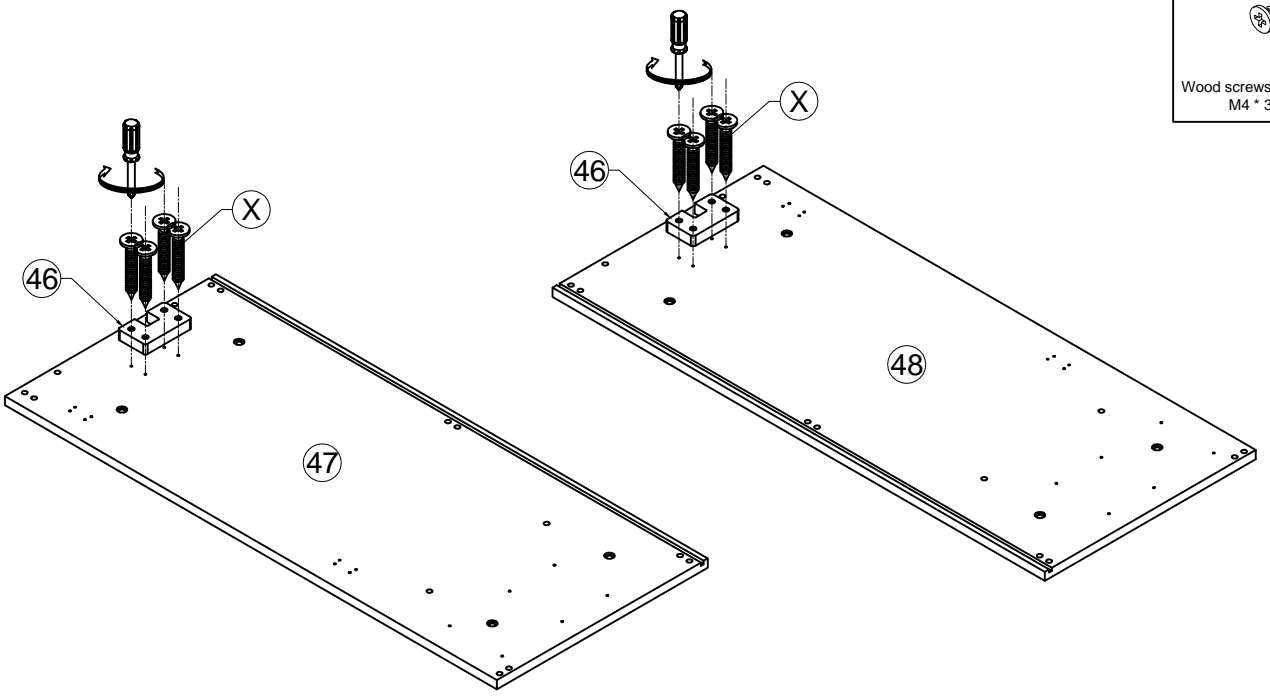


Wood screws / Les vis à bois
M3.5 * 15 - 36pcs



STEP 20 / ÉTAPE 20

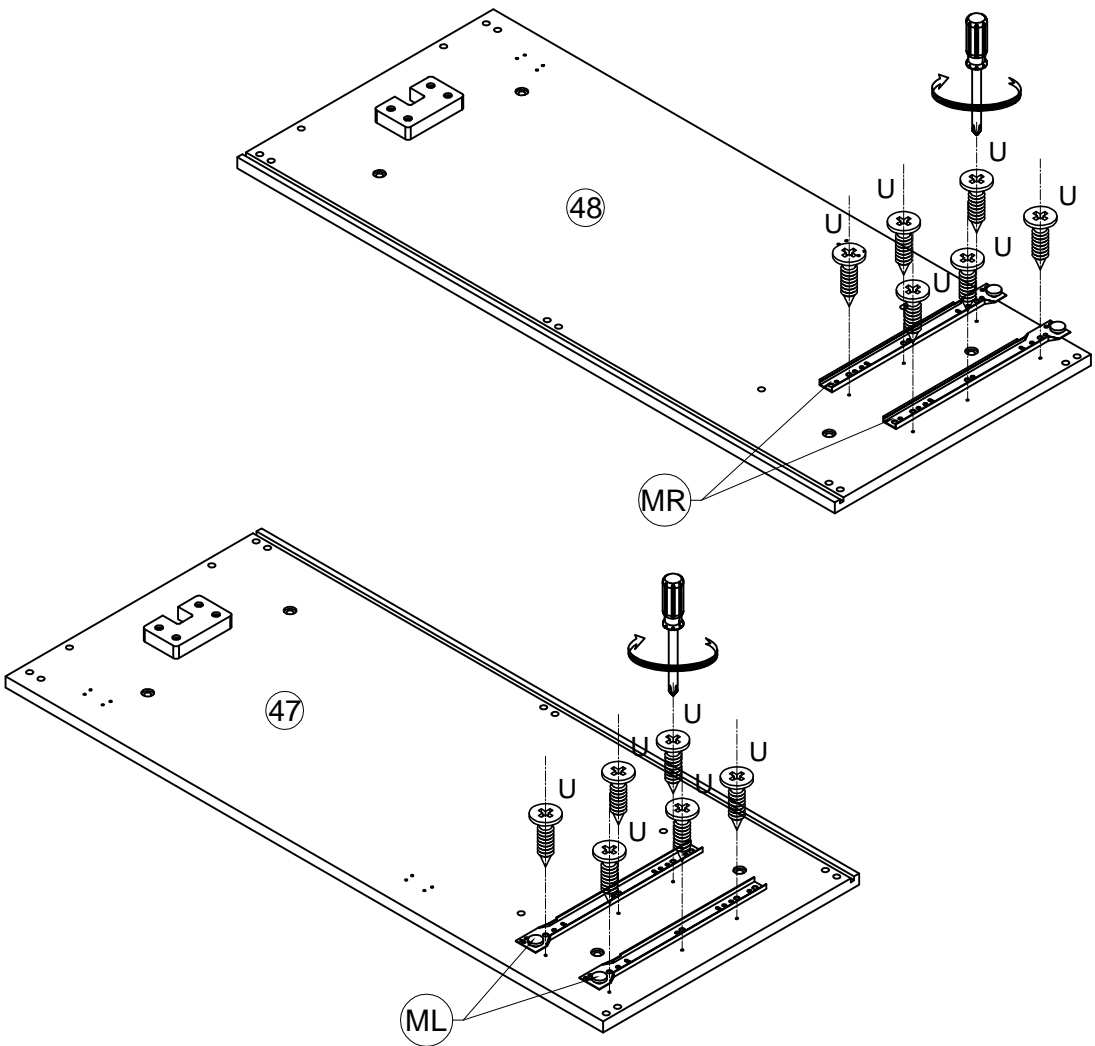
X
Wood screws / Les vis à bois
M4 * 30 - 8pcs



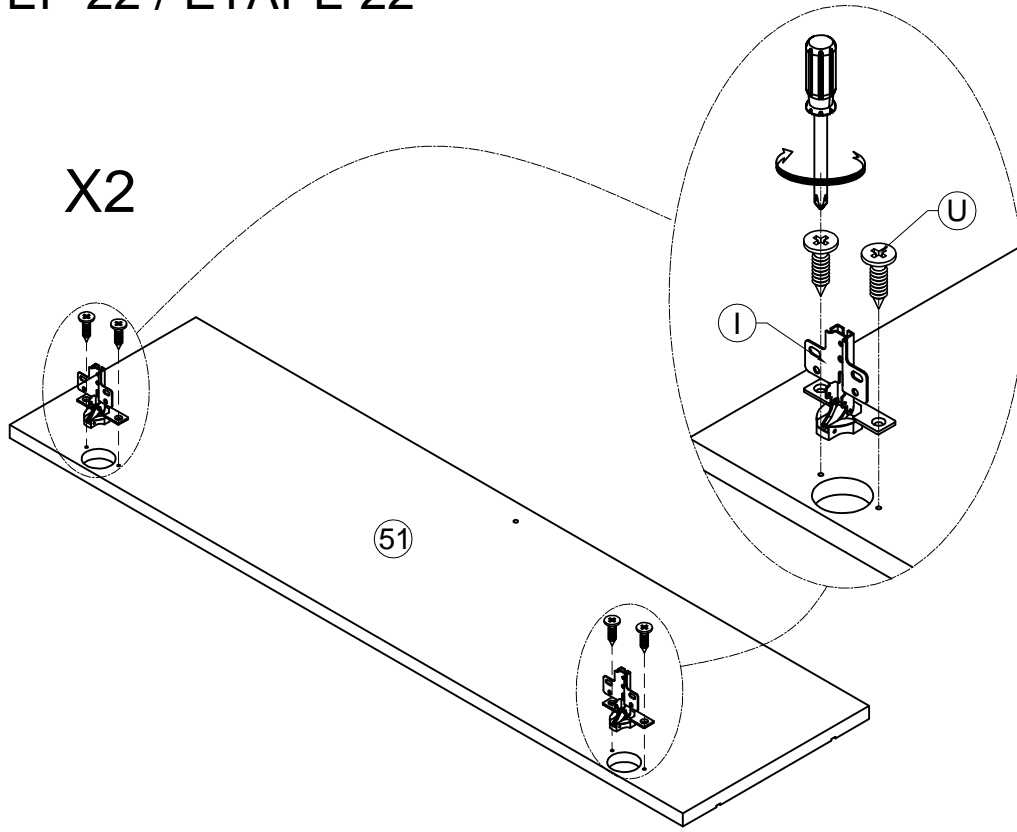
STEP 21 / ÉTAPE 21

M-L/R
L/R Sliding rail - outside /
Rail coulissant G/D - extérieur
- 4pcs

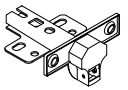
U
Wood screws / Les vis à bois
M3.5 * 15 - 12pcs



STEP 22 / ÉTAPE 22




I



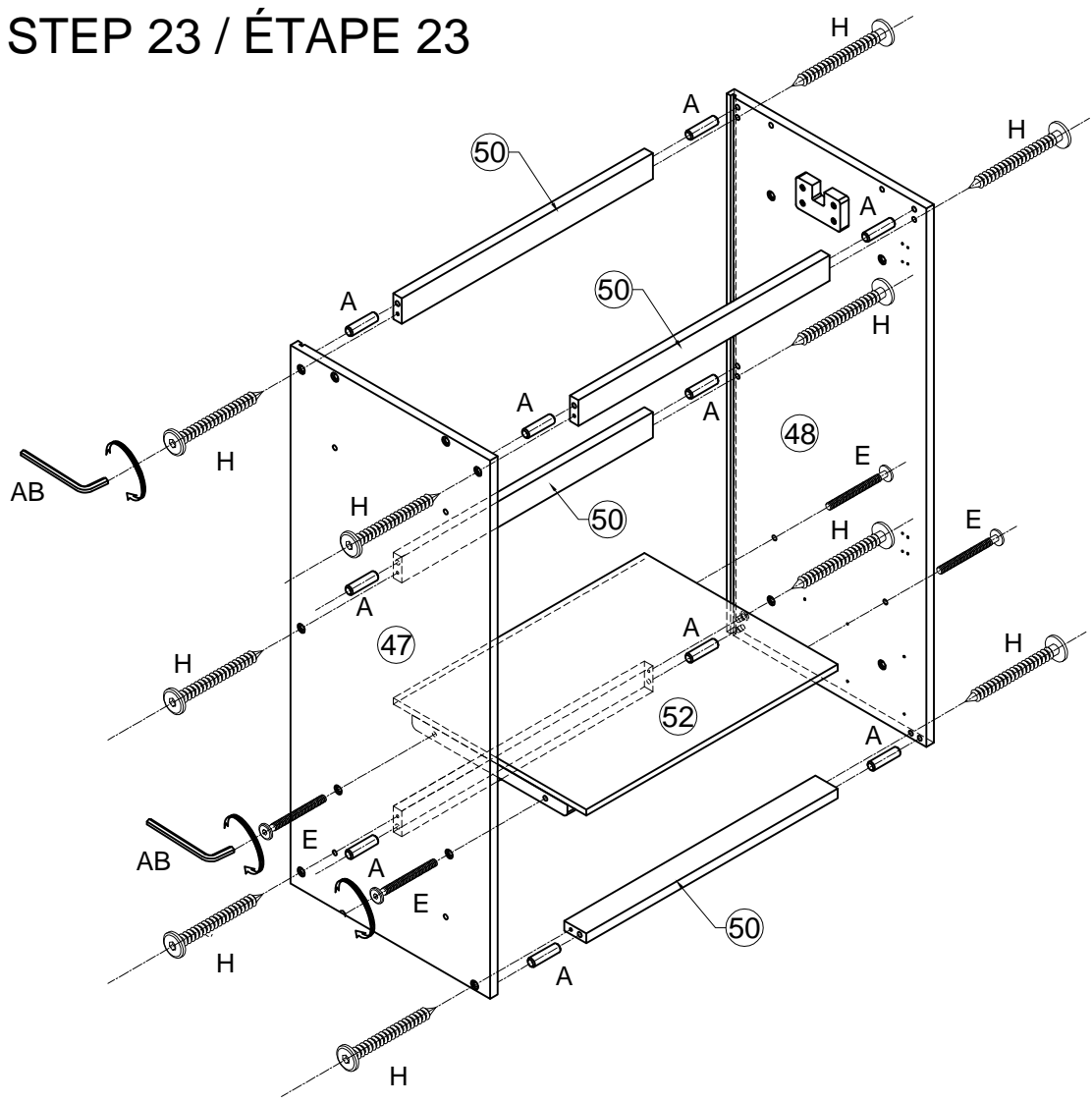
Full Overlay /
Superposition complète - 4pcs

U




Wood screws / Les vis à bois
M3.5 * 15 - 8pcs

STEP 23 / ÉTAPE 23




E



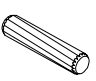
Hex - Head bolts /
Boulon à tête hexagonale
Ø1/4" * 30- 4pcs

H



Hexagonal bolts catch wood /
Boulons hexagonaux pour bois
Ø1/4" * 50 - 10pcs

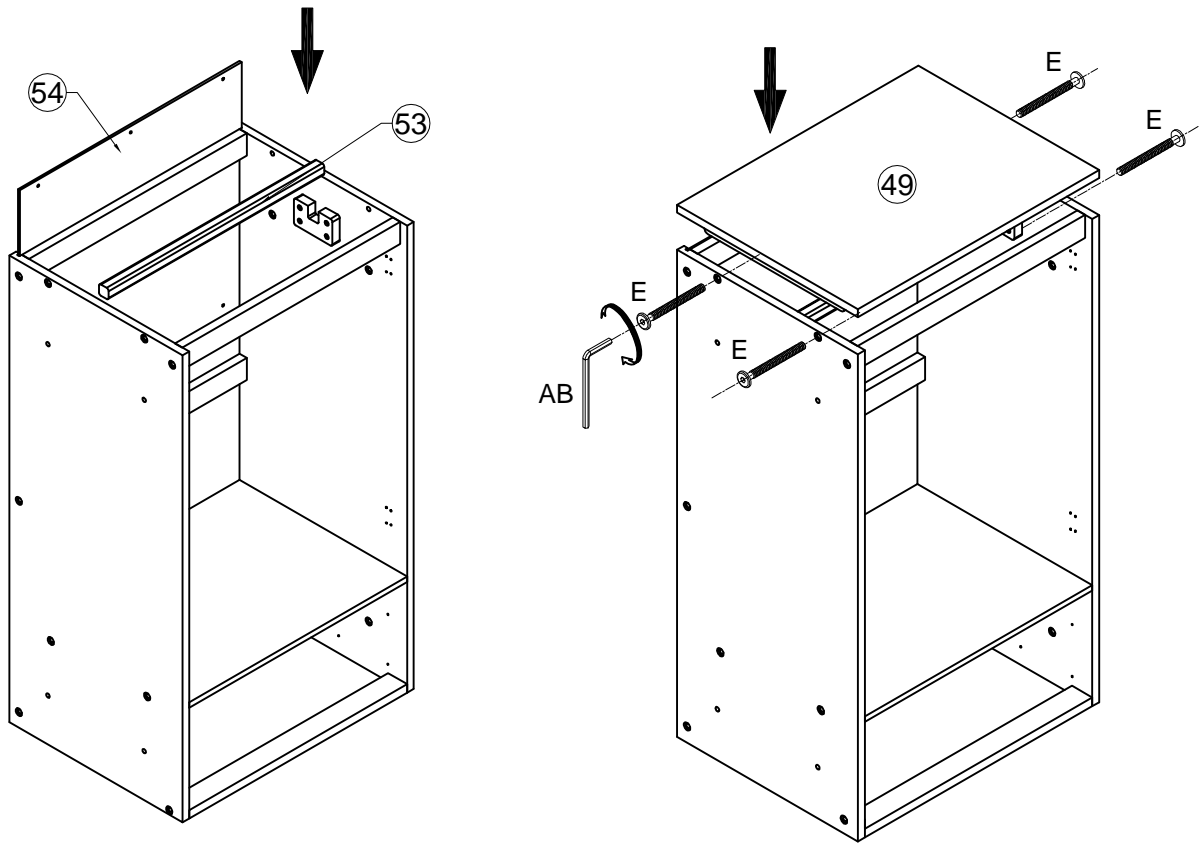
A



Wood dowel / Cheville en bois
Ø8 * 30 - 10pcs

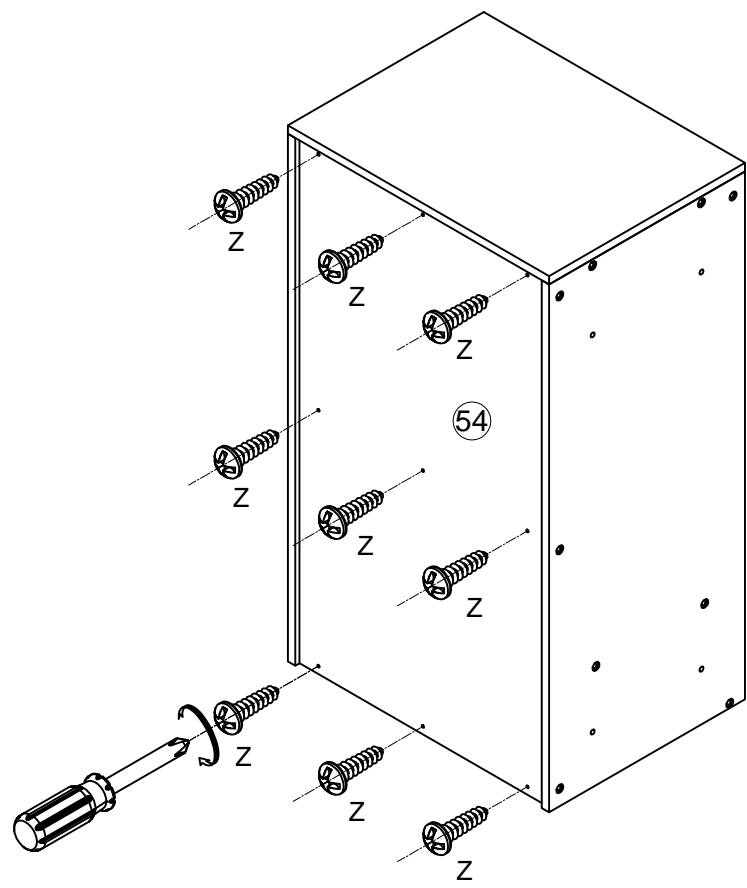
STEP 24 / ÉTAPE 24

E
Hex - Head bolts /
Boulon à tête hexagonale
Ø1/4" * 30-4pcs



STEP 25 / ÉTAPE 25

Z
Round screws / Vis rondes
M3.5 * 15 - 9pcs

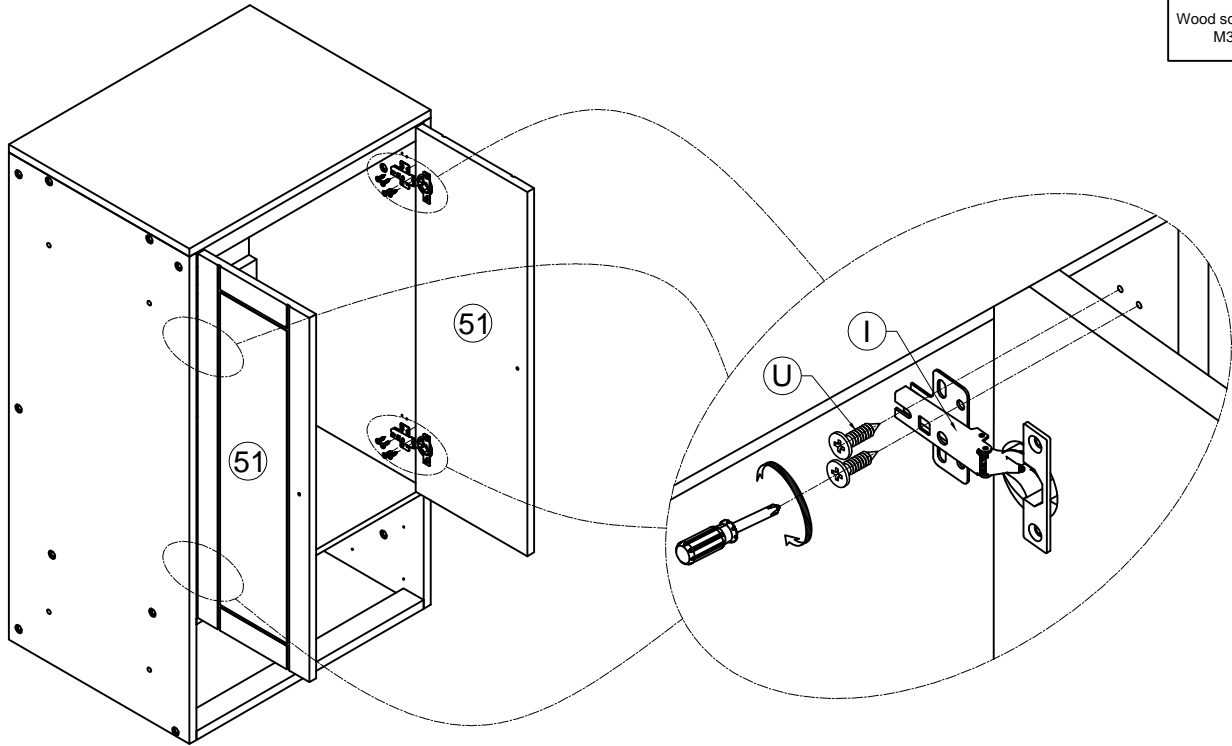


STEP 26 / ÉTAPE 26

U

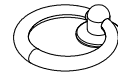


Wood screws / Les vis à bois
M3.5 * 15 - 16pcs



STEP 27 / ÉTAPE 27

Q

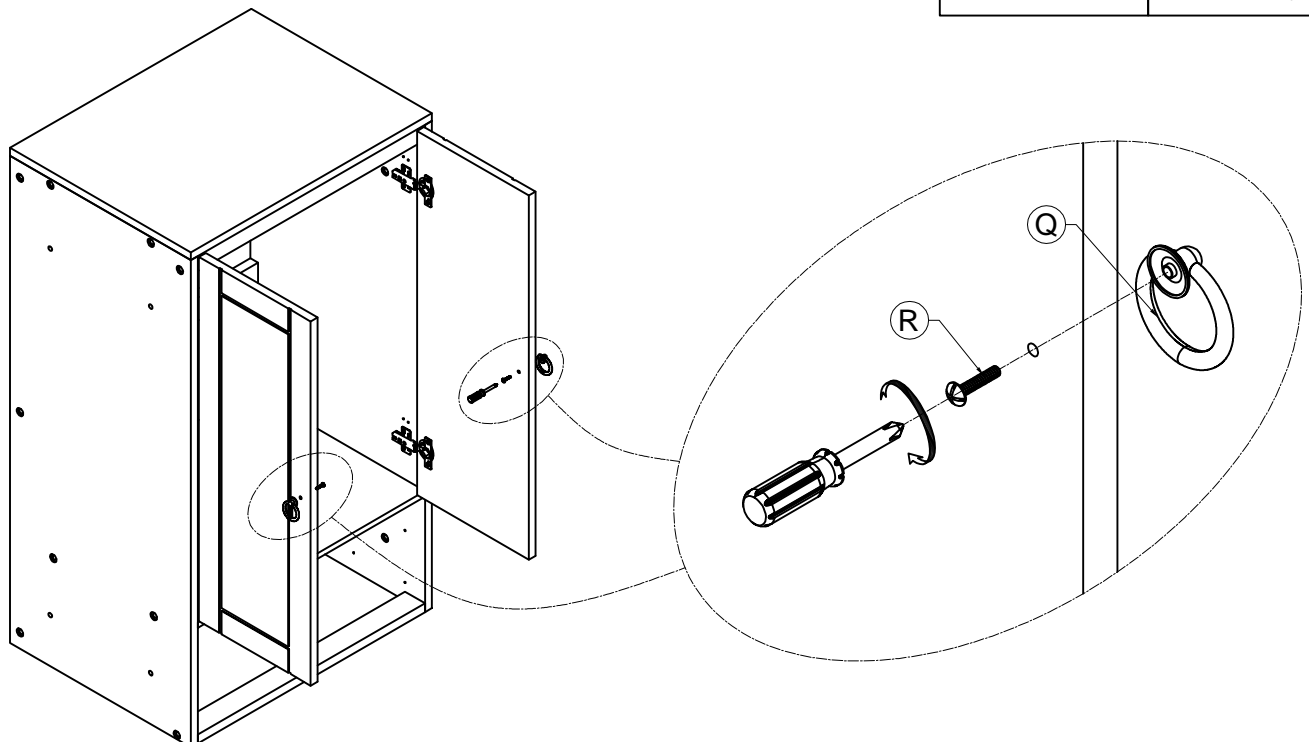


Handle / Poignée - 2pcs

R



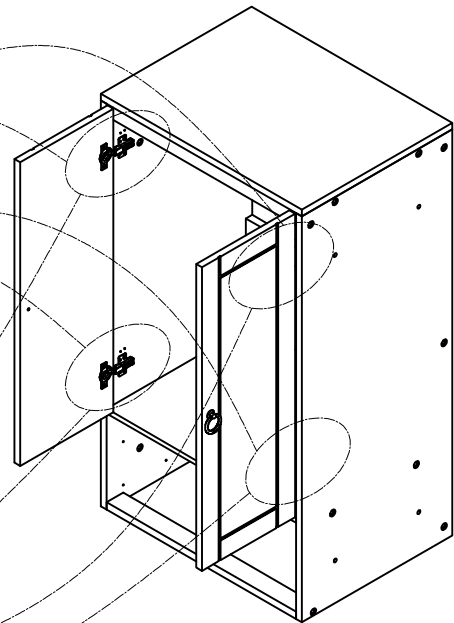
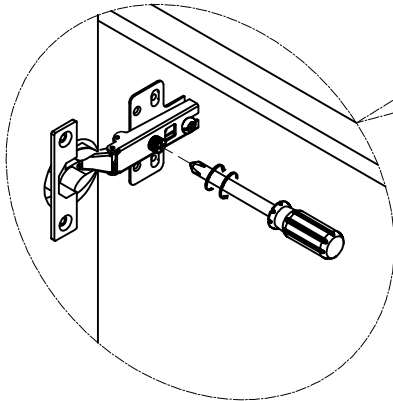
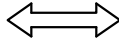
Round screws / Vis rondes
Ø5/32" * 22 - 2pcs



STEP 28 / ÉTAPE 28

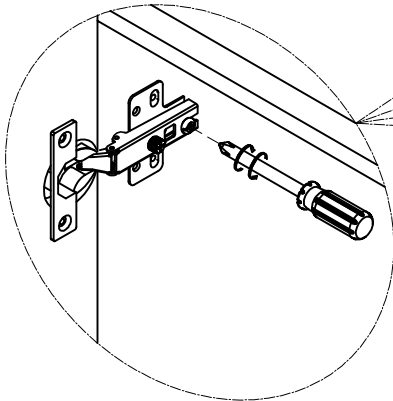
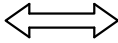
LEFT / GAUCHE

RIGHT / DROITE



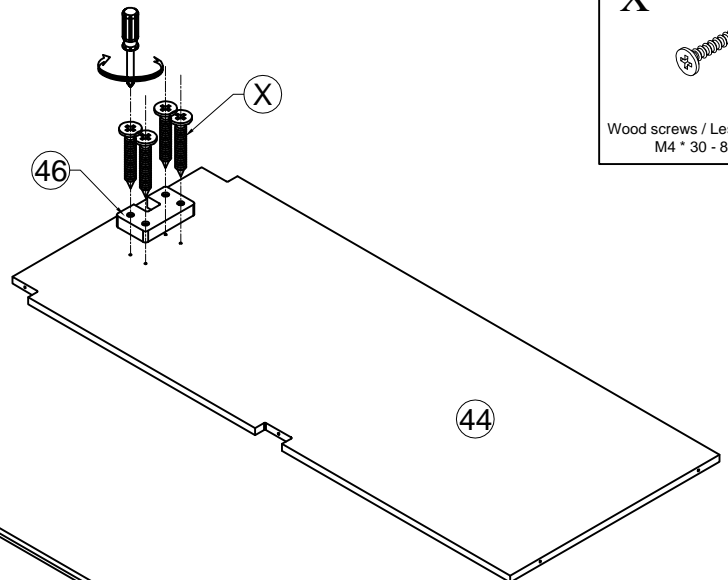
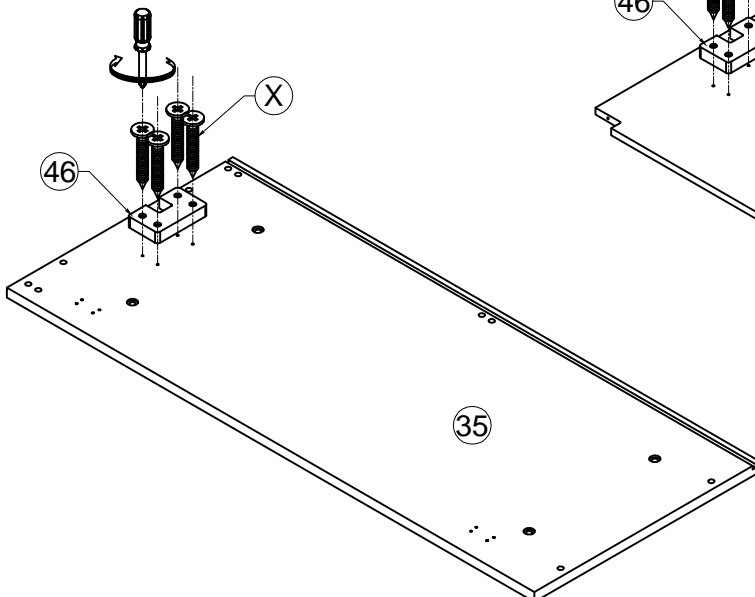
FRONT / DEVANT

BACK / RETOUR



Adjust the hinges for proper clearance
Ajustez les charnières pour un espace libre approprié

STEP 29 / ÉTAPE 29



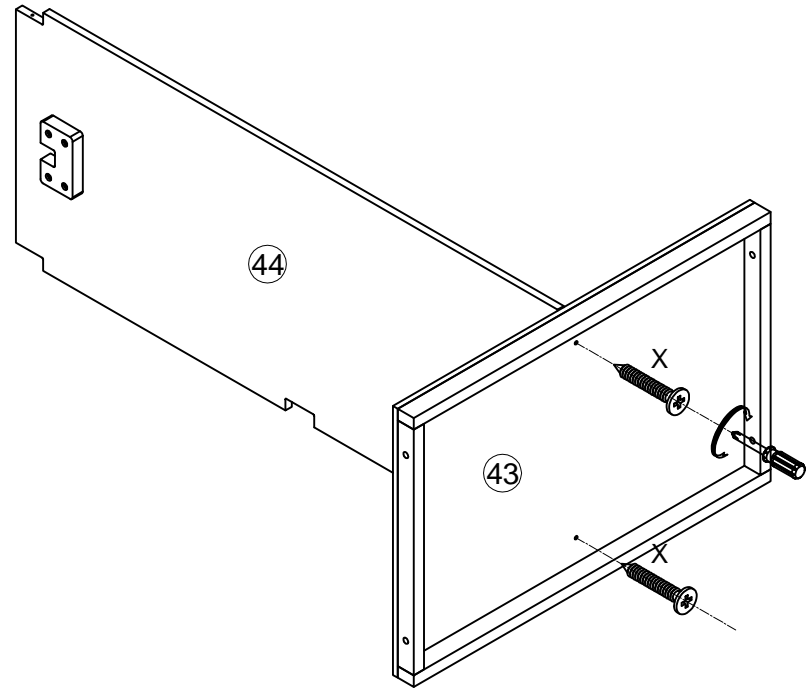
X



Wood screws / Les vis à bois
M4 * 30 - 8pcs

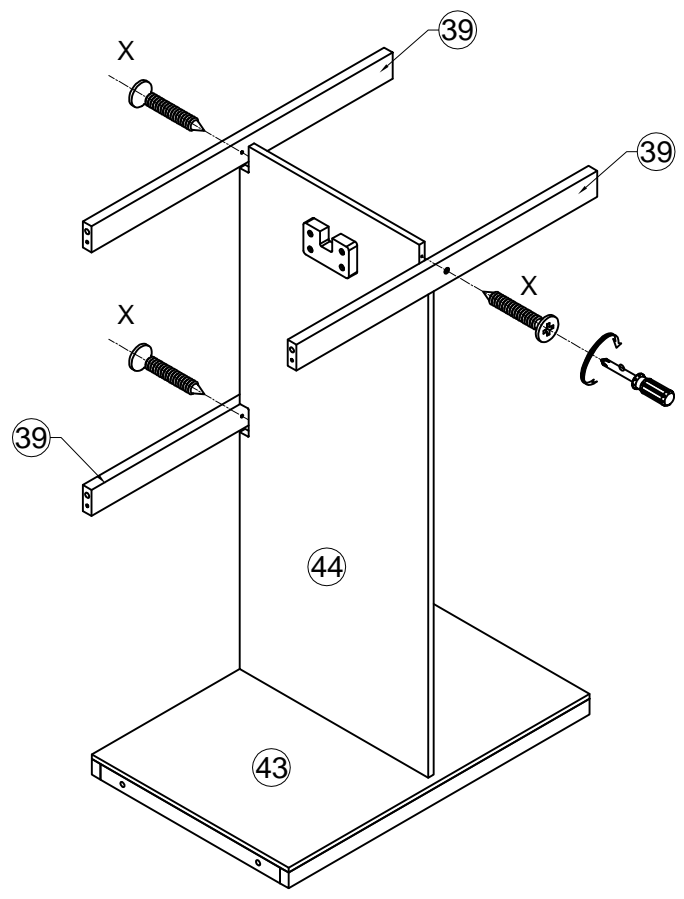
STEP 30 / ÉTAPE 30

X
Wood screws / Les vis à bois
M4 * 30 - 2pcs

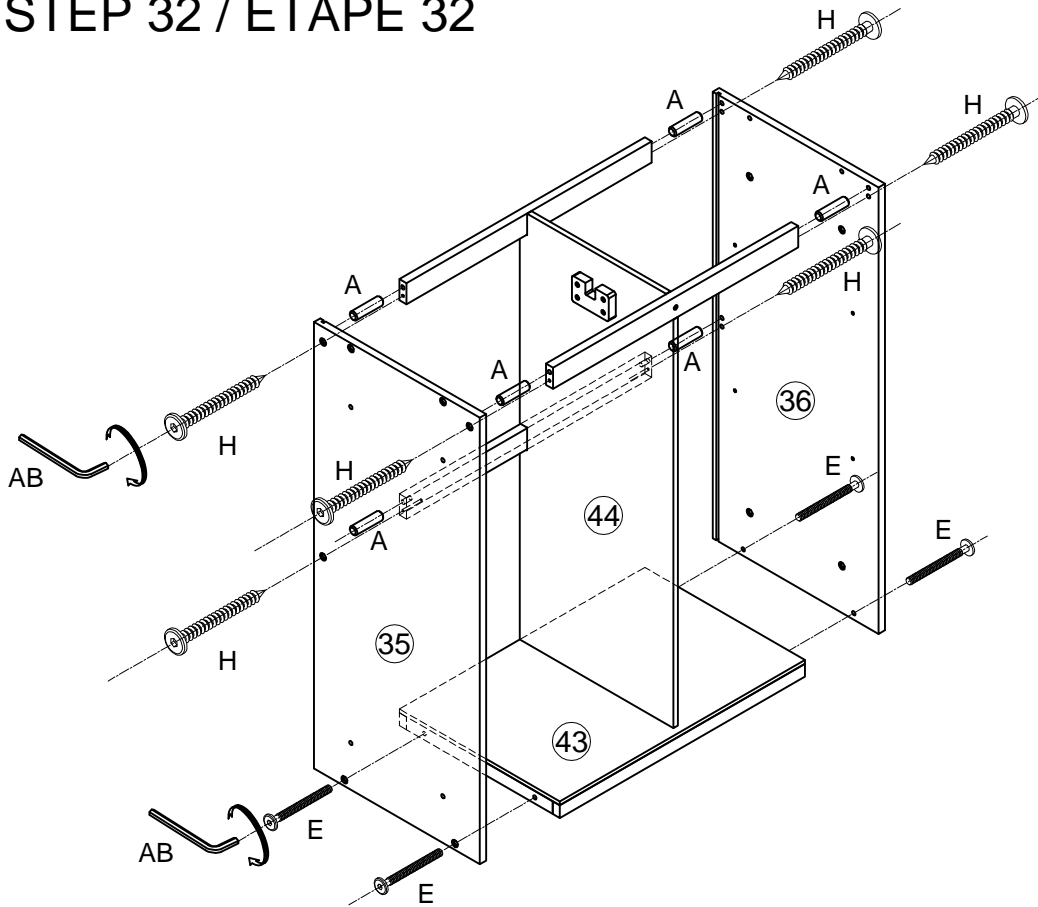


STEP 31 / ÉTAPE 31

X
Wood screws / Les vis à bois
M4 * 30 - 3pcs



STEP 32 / ÉTAPE 32



E



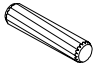
Hex - Head bolts /
Boulon à tête hexagonale
Ø1/4" * 30 - 4pcs

H



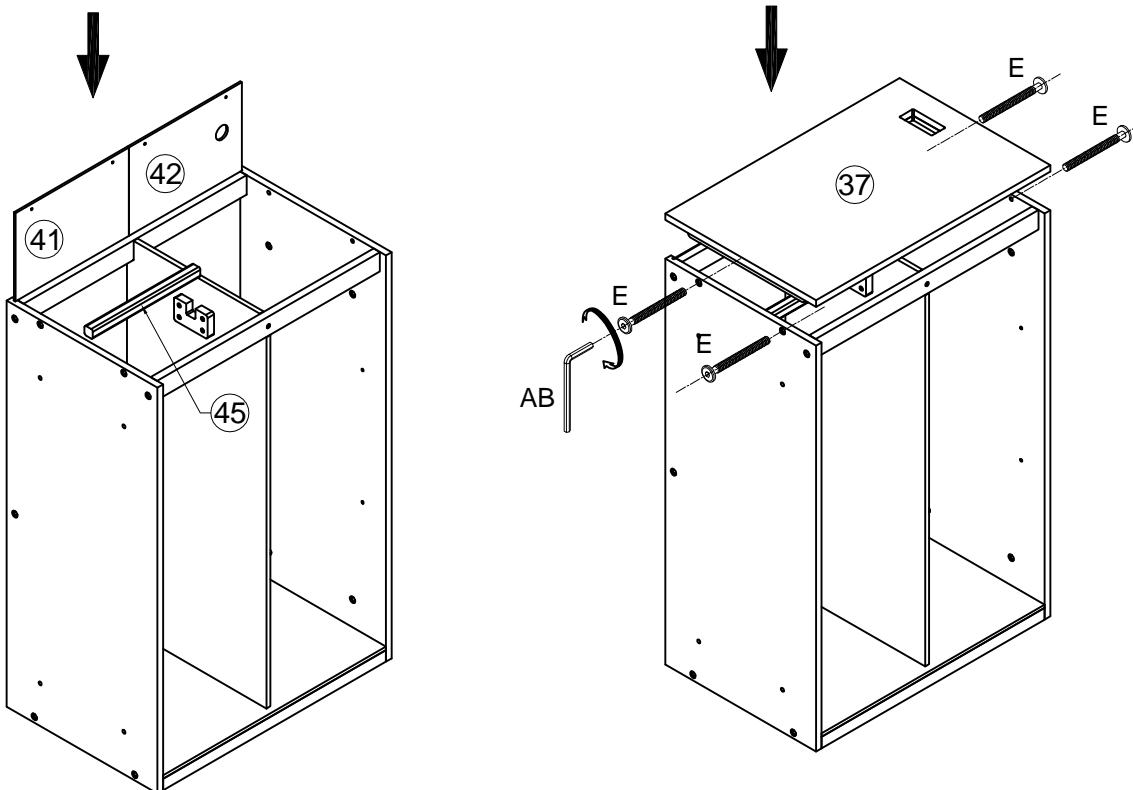
Hexagonal bolts catch wood /
Boulons hexagonaux pour bois
Ø1/4" * 50 - 6pcs

A



Wood dowel / Cheville en bois
Ø8 * 30 - 6pcs

STEP 33 / ÉTAPE 33



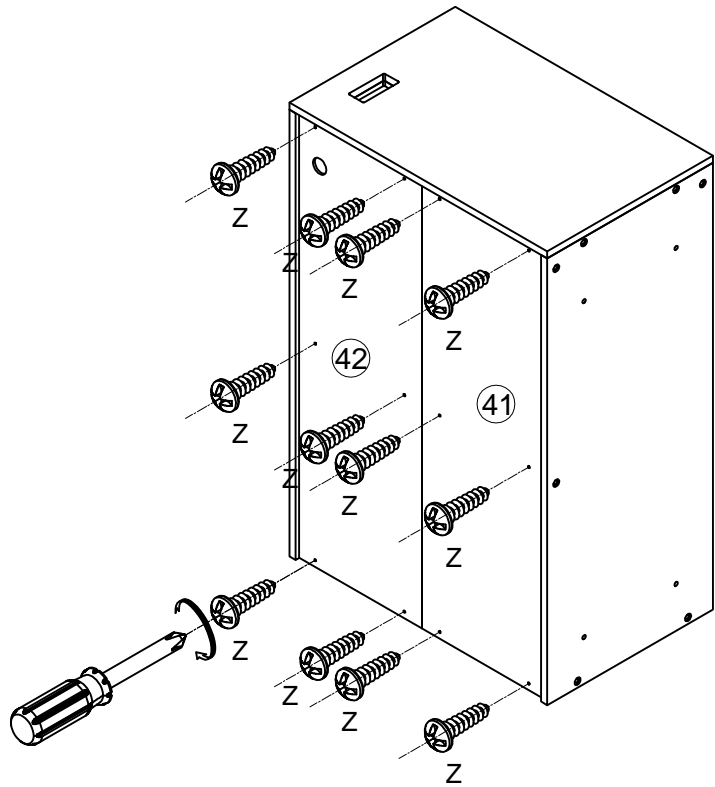
E



Hex - Head bolts /
Boulon à tête hexagonale
Ø1/4" * 30 - 4pcs

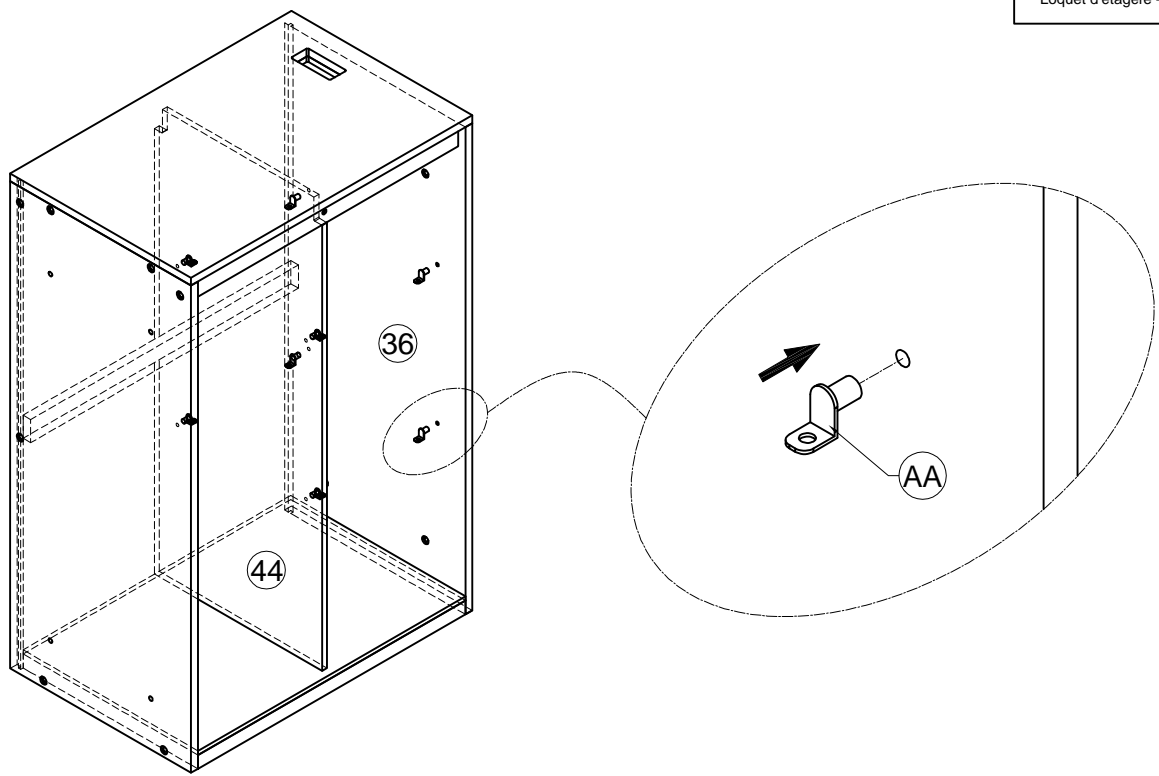
STEP 34 / ÉTAPE 34

Z
Round screws / Vis rondes
M3.5* 15 - 12pcs

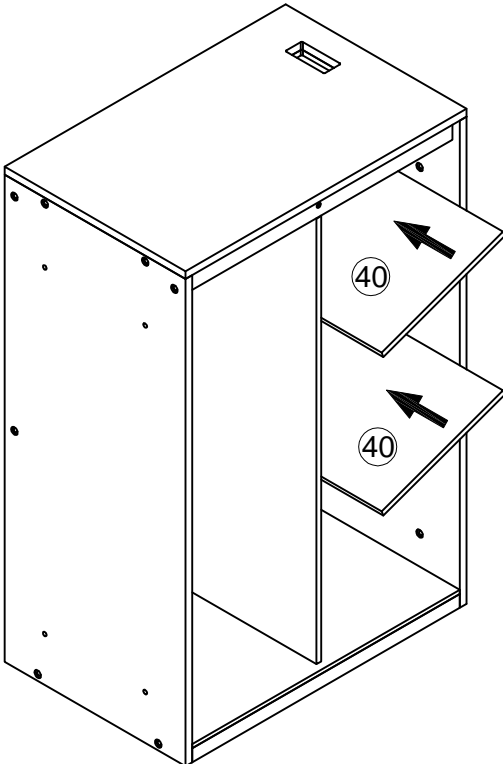


STEP 35 / ÉTAPE 35

AA
Shelf latch /
Loquet d'étagère - 8pcs



STEP 36 / ÉTAPE 36

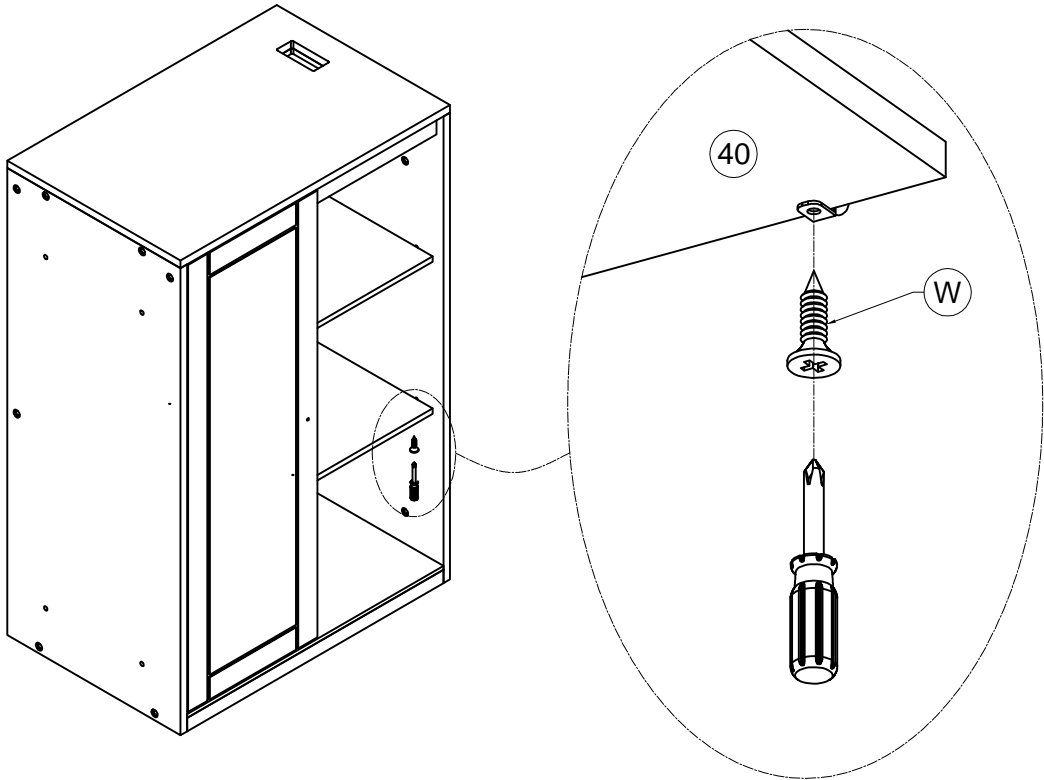


STEP 37 / ÉTAPE 37

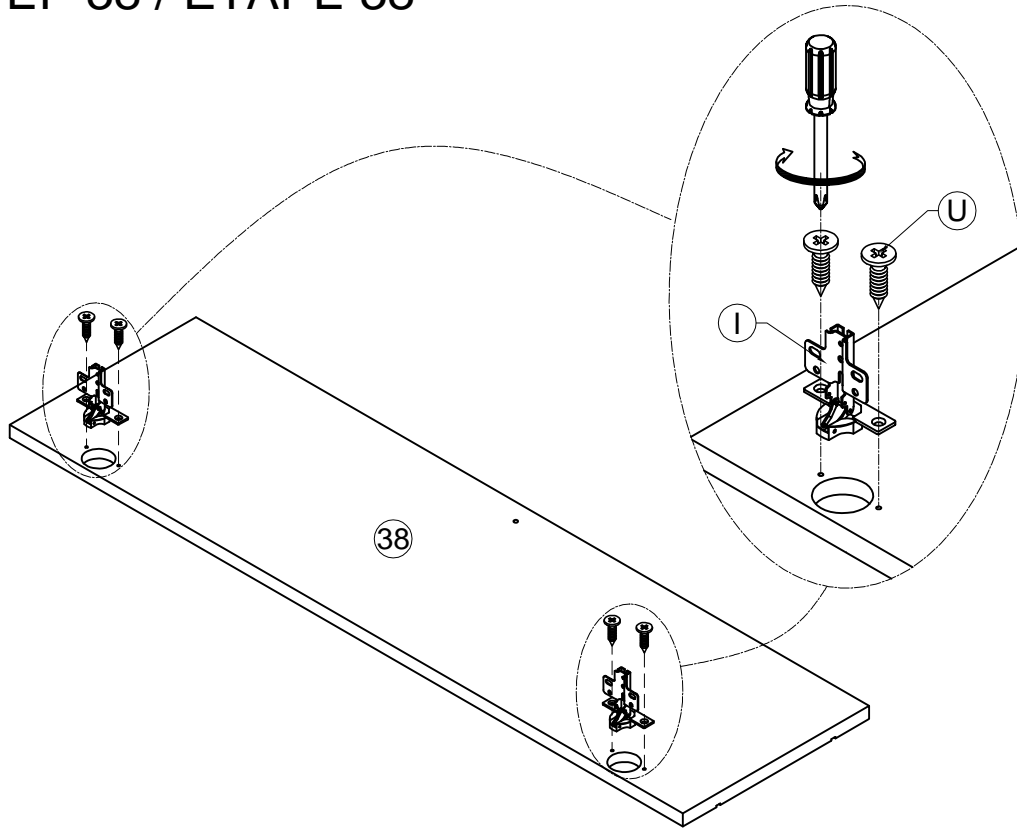
W



Wood screws / Les vis à bois
M3.5 * 12 - 8pcs



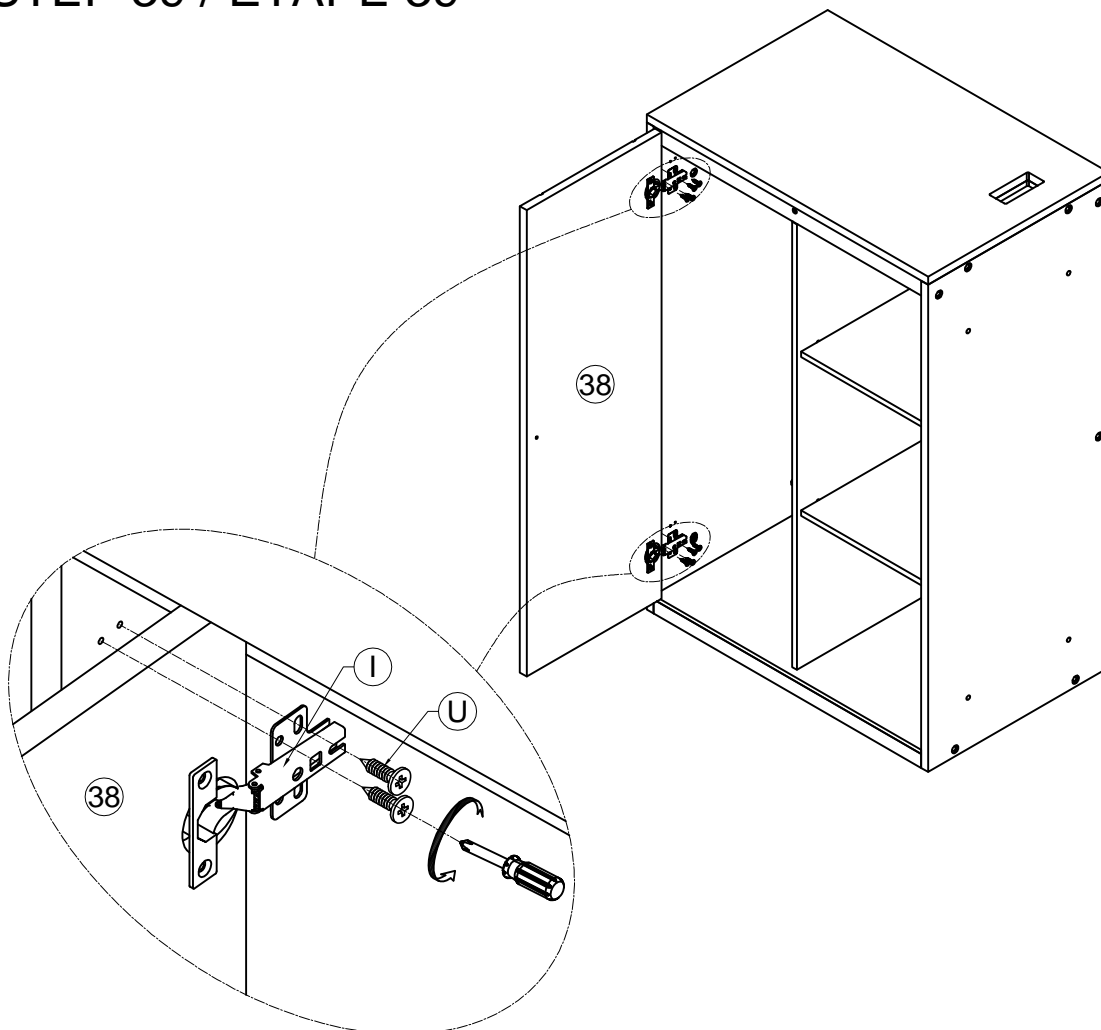
STEP 38 / ÉTAPE 38



I
Full Overlay /
Superposition complète - 2pcs

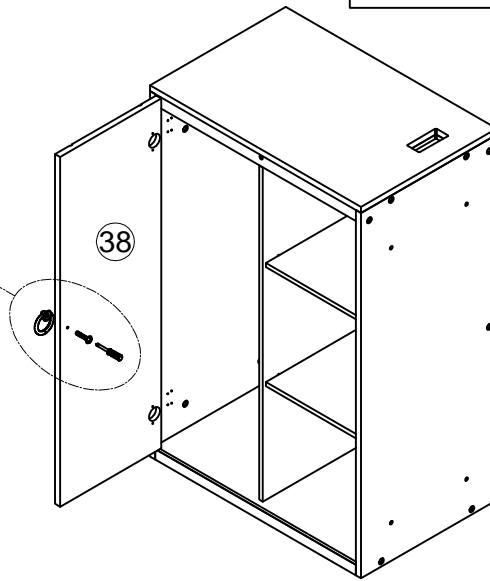
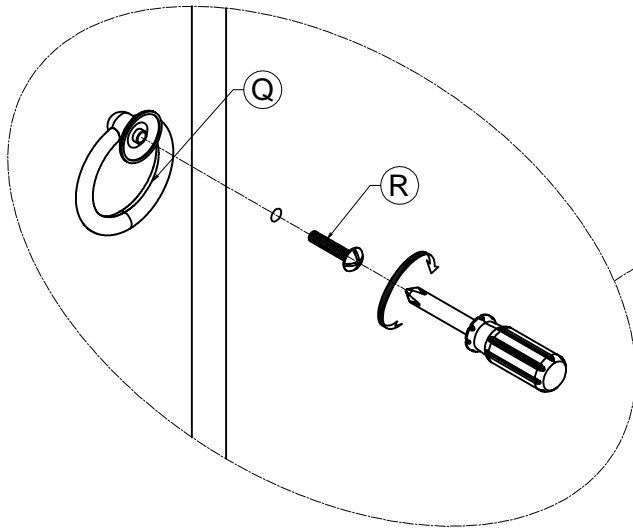
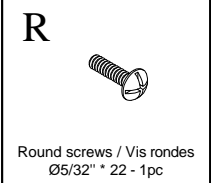
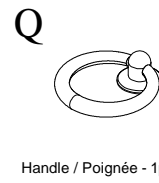
U
Wood screws / Les vis à bois
M3.5 * 15 - 4pcs

STEP 39 / ÉTAPE 39



U
Wood screws / Les vis à bois
M3.5 * 15 - 8pcs

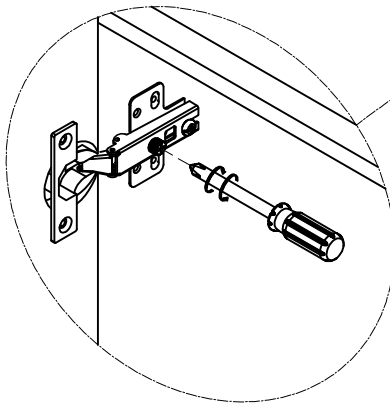
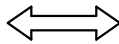
STEP 40 / ÉTAPE 40



STEP 41 / ÉTAPE 41

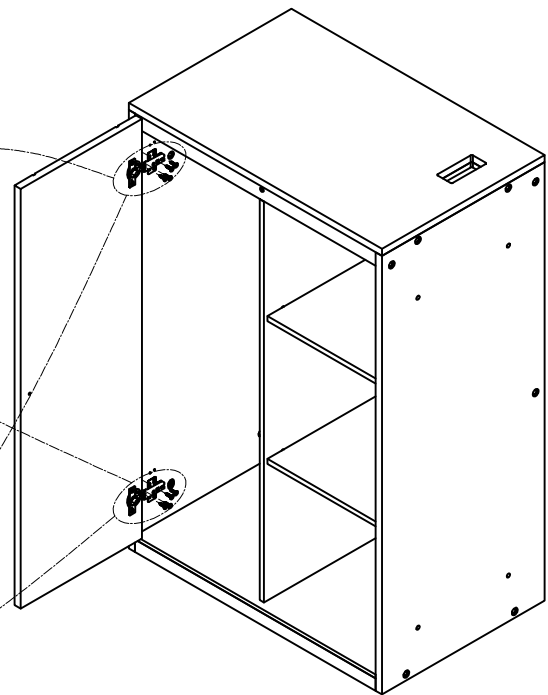
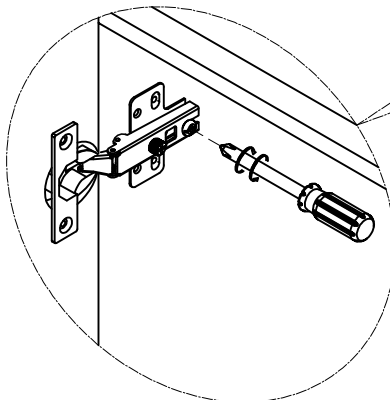
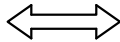
LEFT / GAUCHE

RIGHT / DROITE



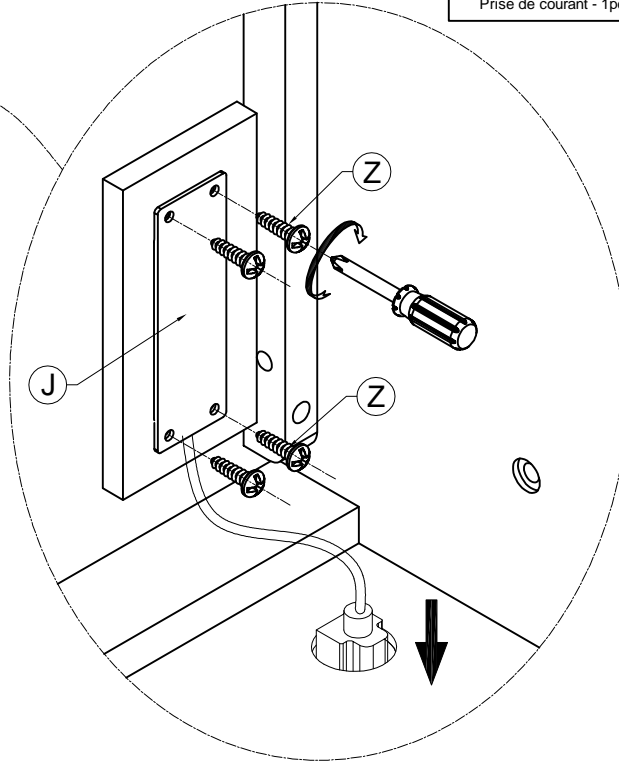
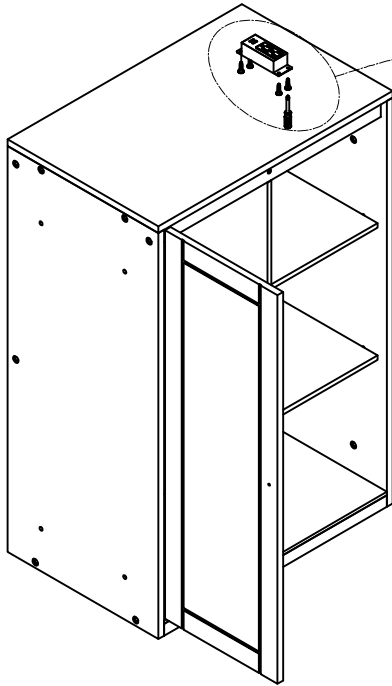
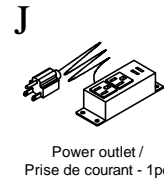
FRONT / DEVANT

BACK / RETOUR

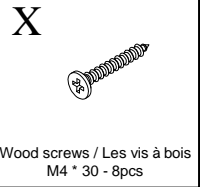


Adjust the hinges for proper clearance
Ajustez les charnières pour un espace libre approprié

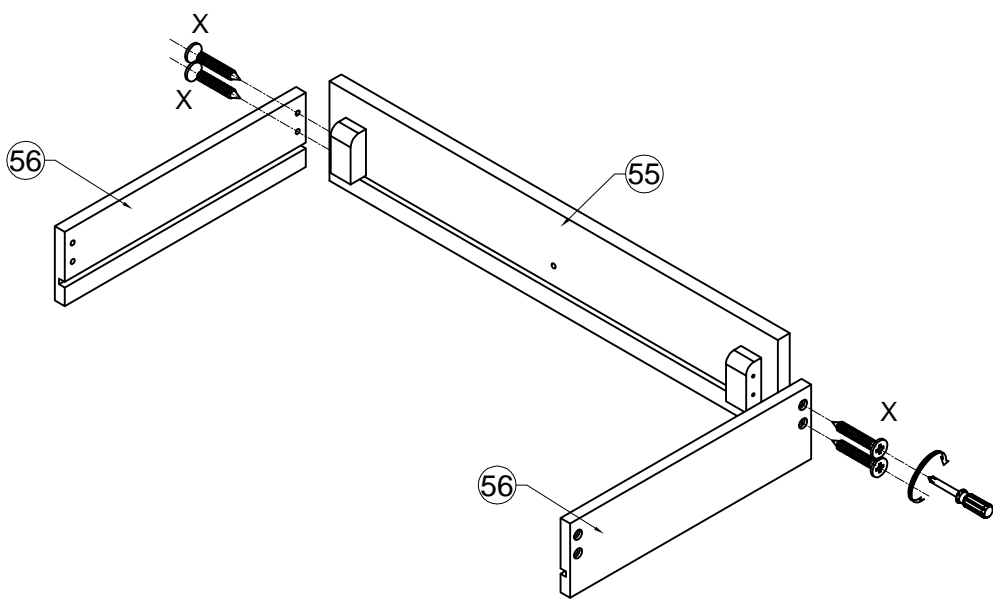
STEP 42 / ÉTAPE 42



STEP 43 / ÉTAPE 43



X2



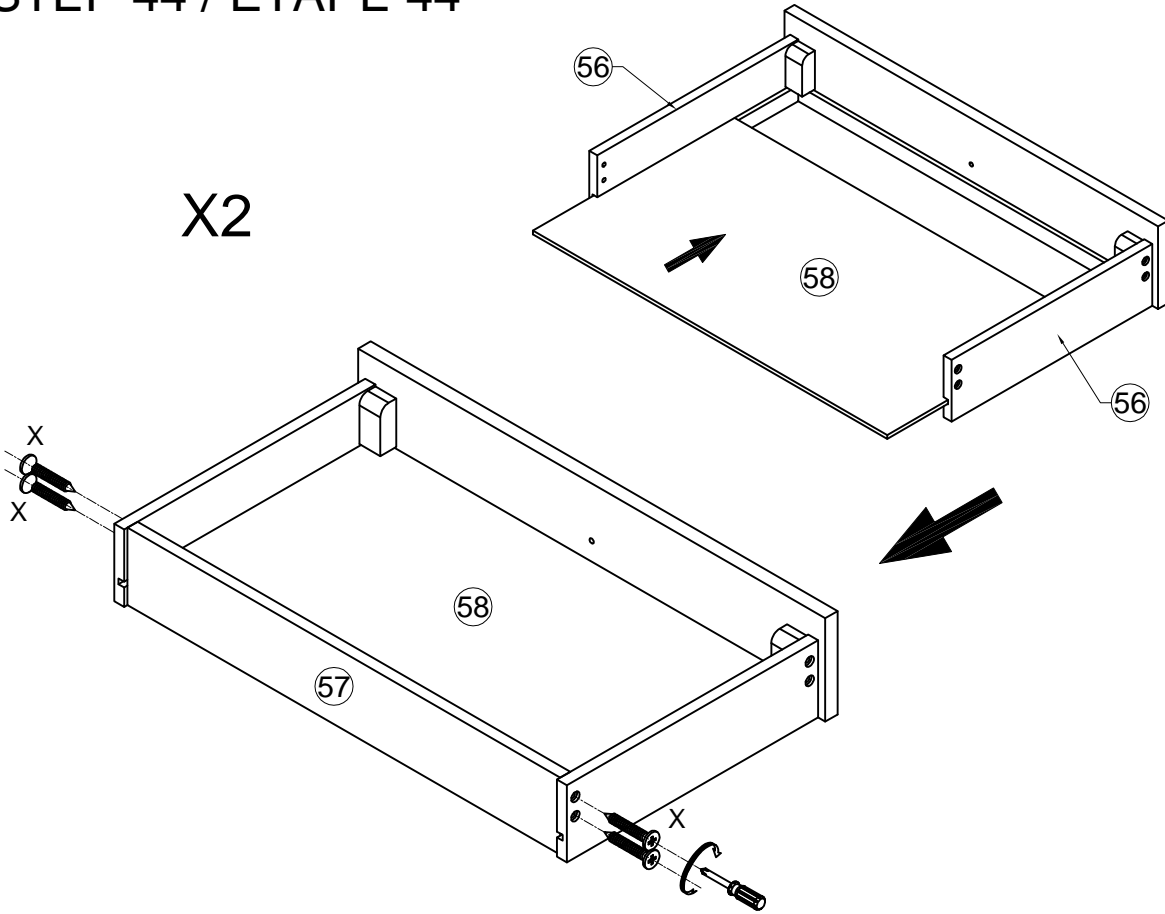
STEP 44 / ÉTAPE 44

X



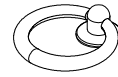
Wood screws / Les vis à bois
M4 * 30 - 8pcs

X2



STEP 45 / ÉTAPE 45

Q



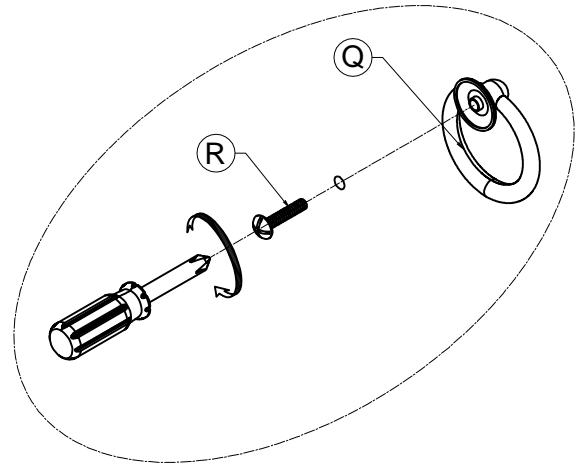
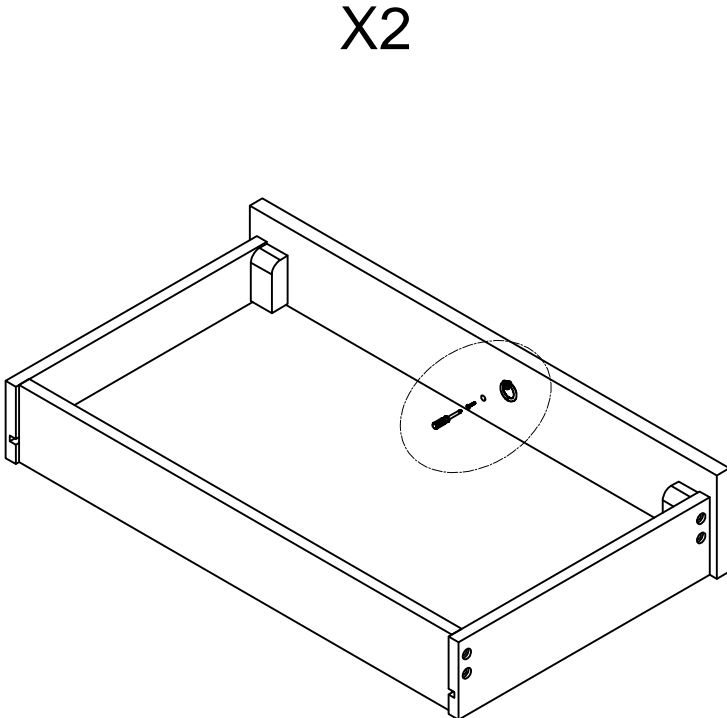
Handle / Poignée - 2pcs

R

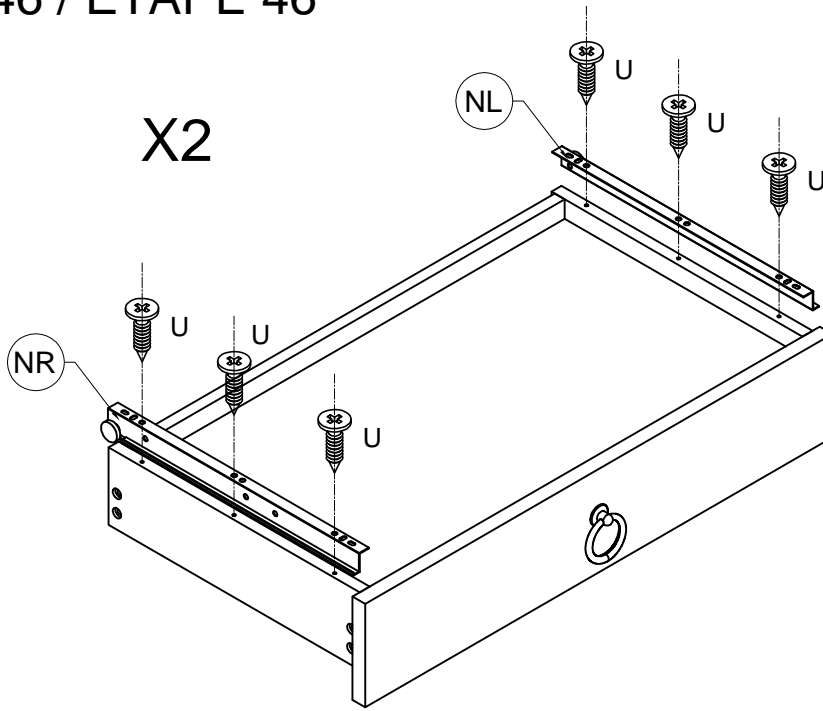


Round screws / Vis rondes
Ø5/32" * 22 - 2pcs

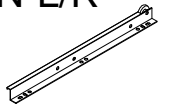
X2



STEP 46 / ÉTAPE 46



N-L/R



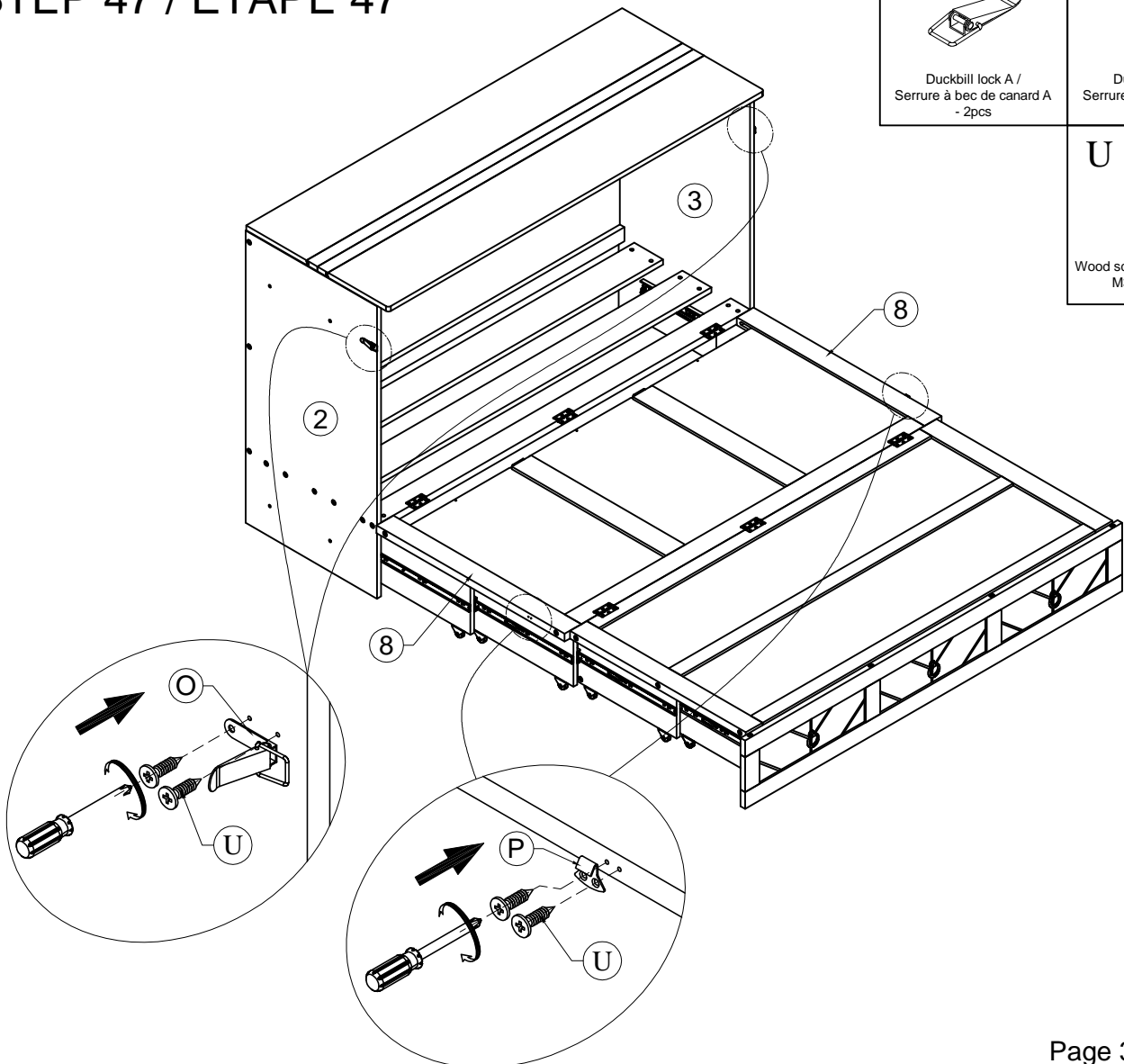
L/R Sliding rail - inside /
Rail coulissant G/D - intérieur
- 4pcs

U

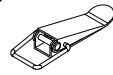


Wood screws / Les vis à bois
M3.5 * 15 - 12pcs

STEP 47 / ÉTAPE 47



O



Duckbill lock A /
Serrure à bec de canard A
- 2pcs

P



Duckbill lock B /
Serrure à bec de canard B
- 2pcs

U



Wood screws / Les vis à bois
M3.5 * 15 - 8pcs

STEP 48 / ÉTAPE 48

F

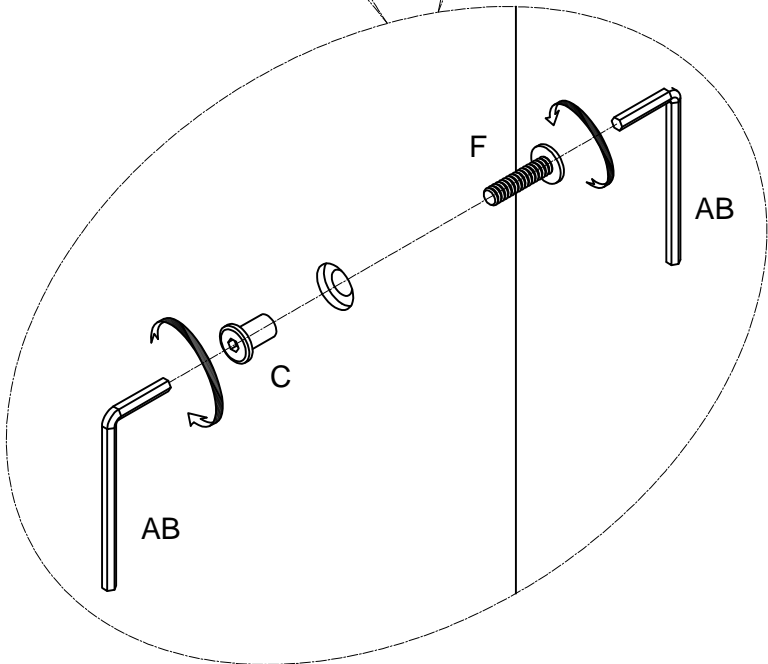
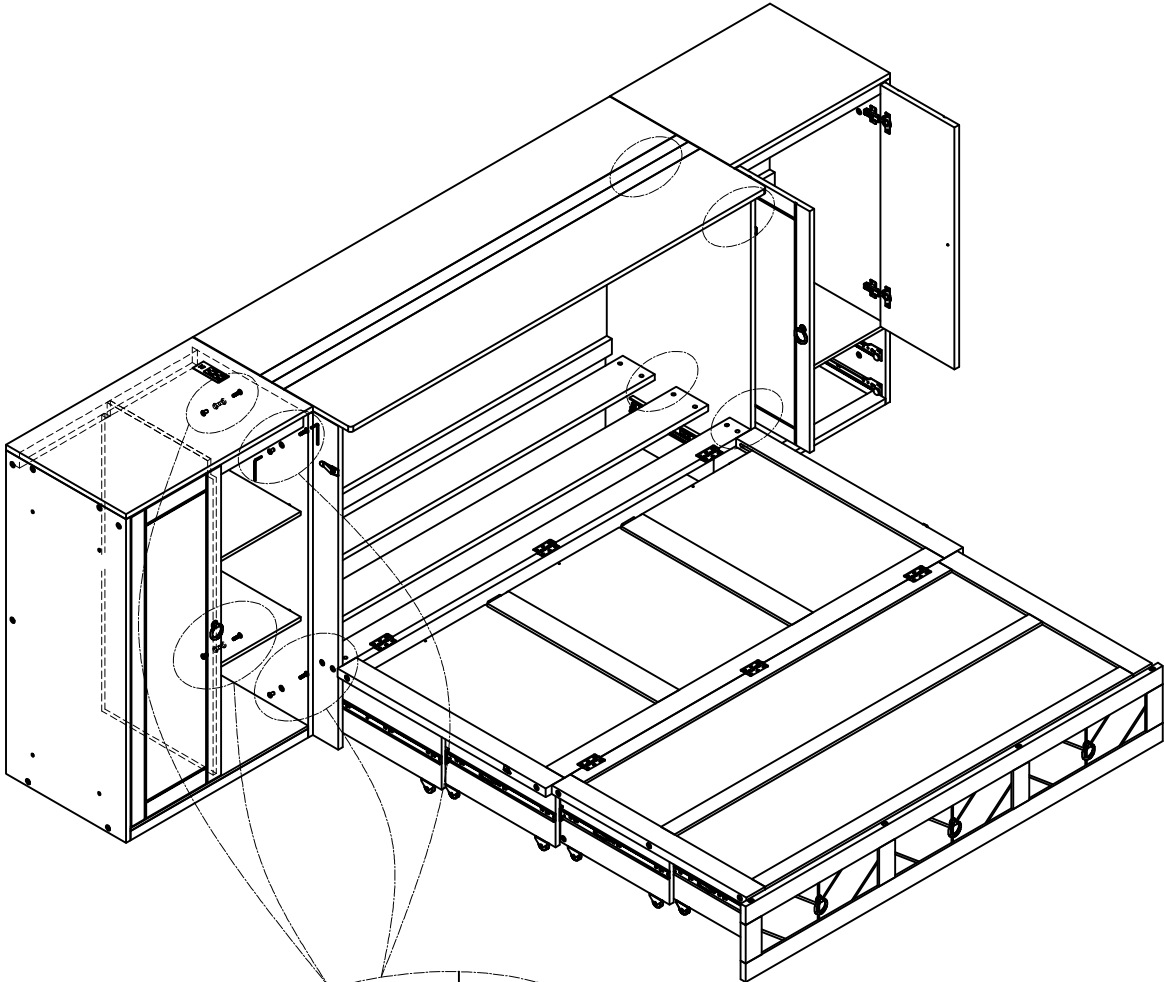


Hex - Head bolts /
Boulon à tête hexagonale
Ø1/4" *25- 8pcs

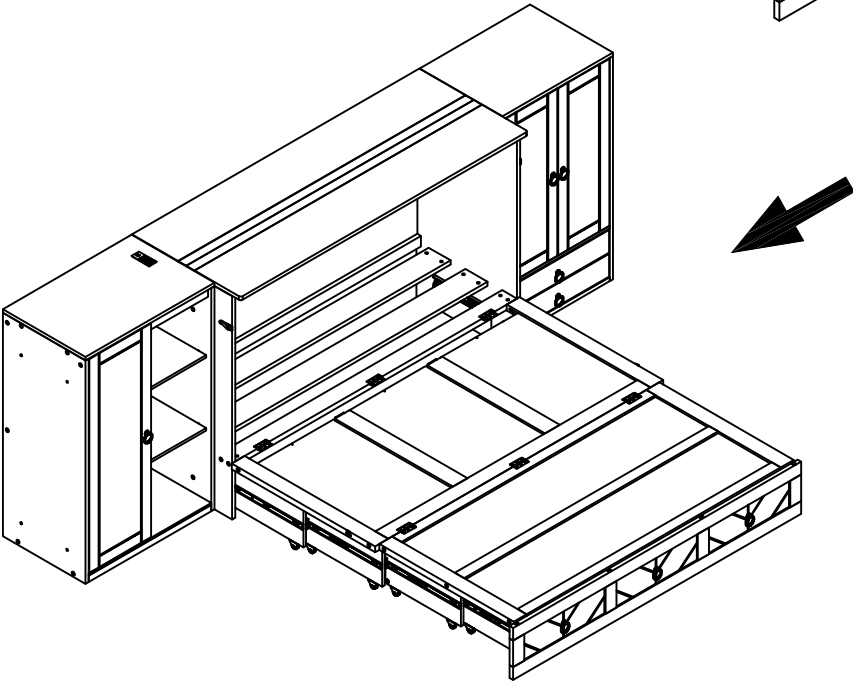
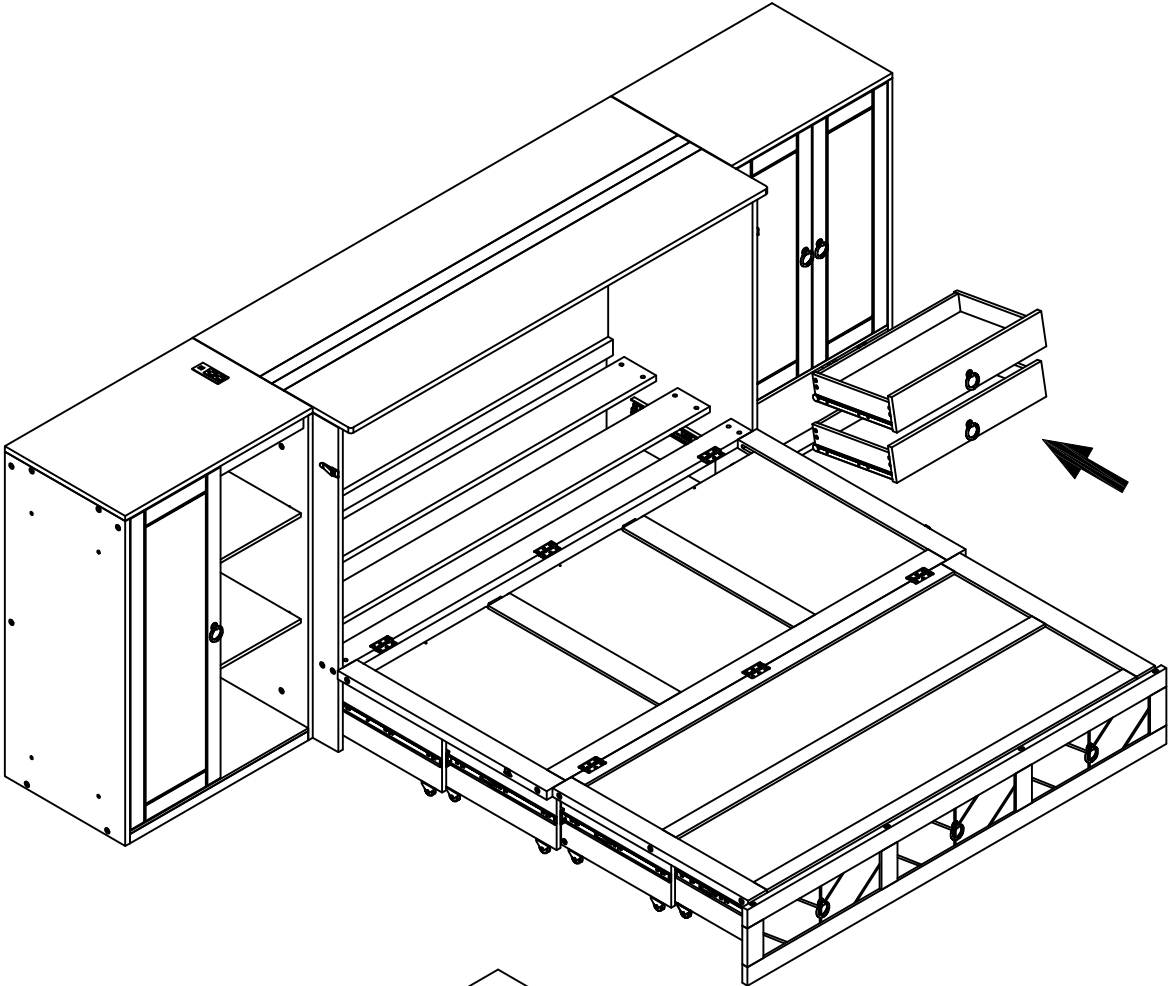
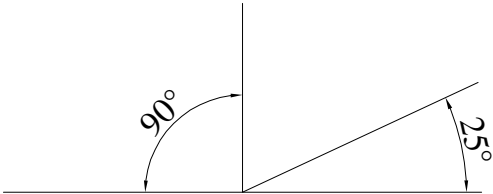
C



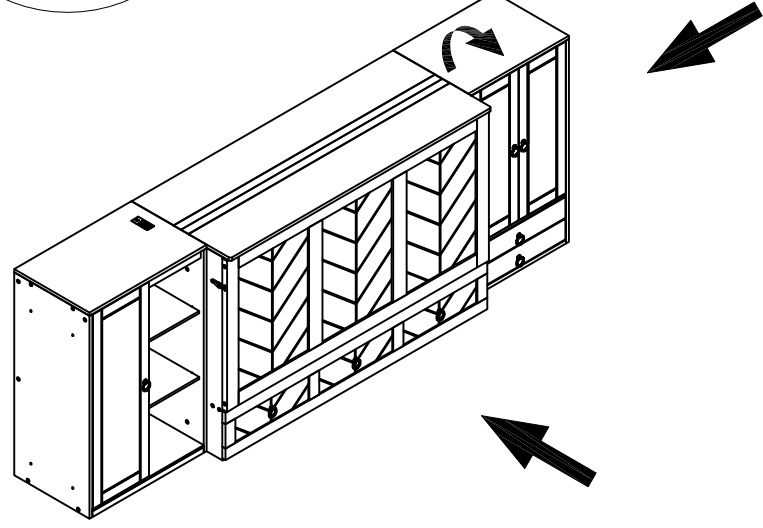
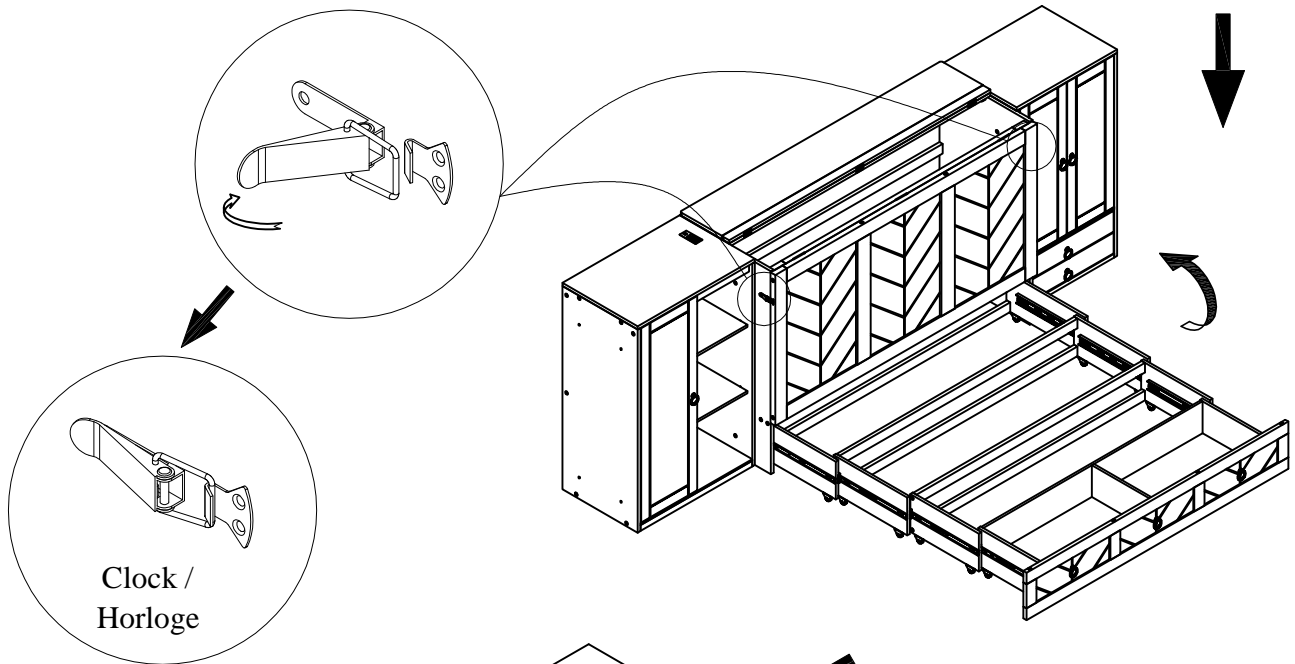
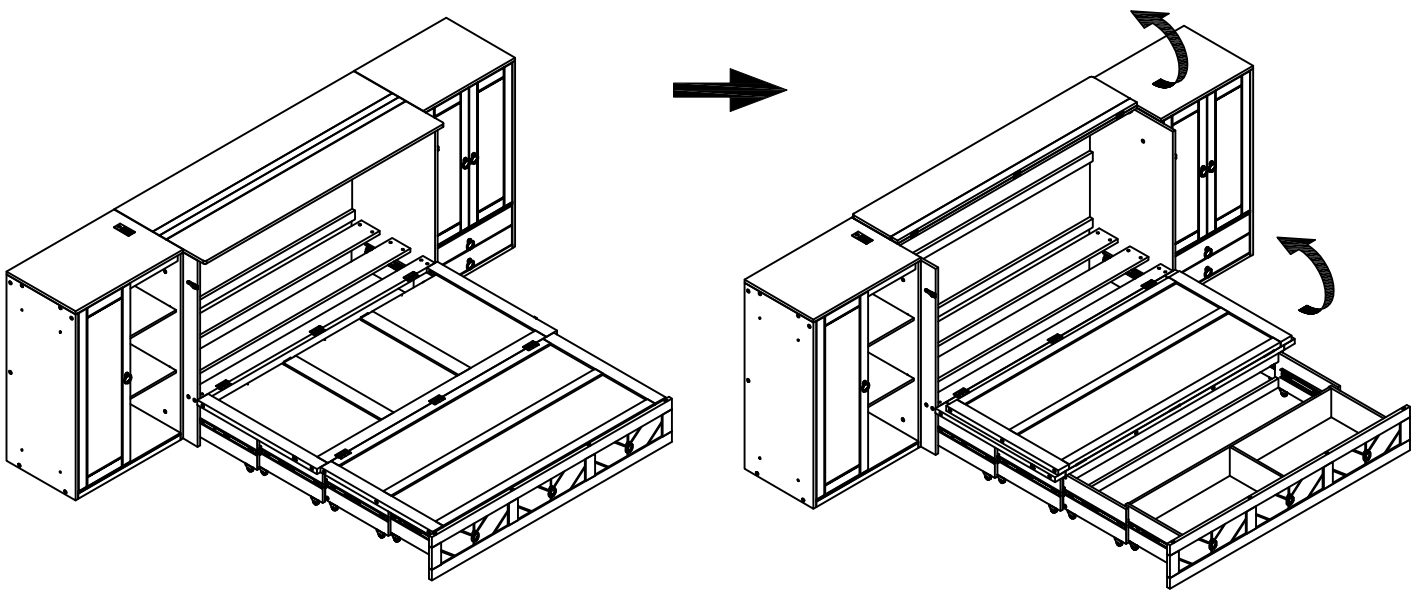
Canopy head though /
Tête à baldaquin cependant
Ø1/4" - 8pcs



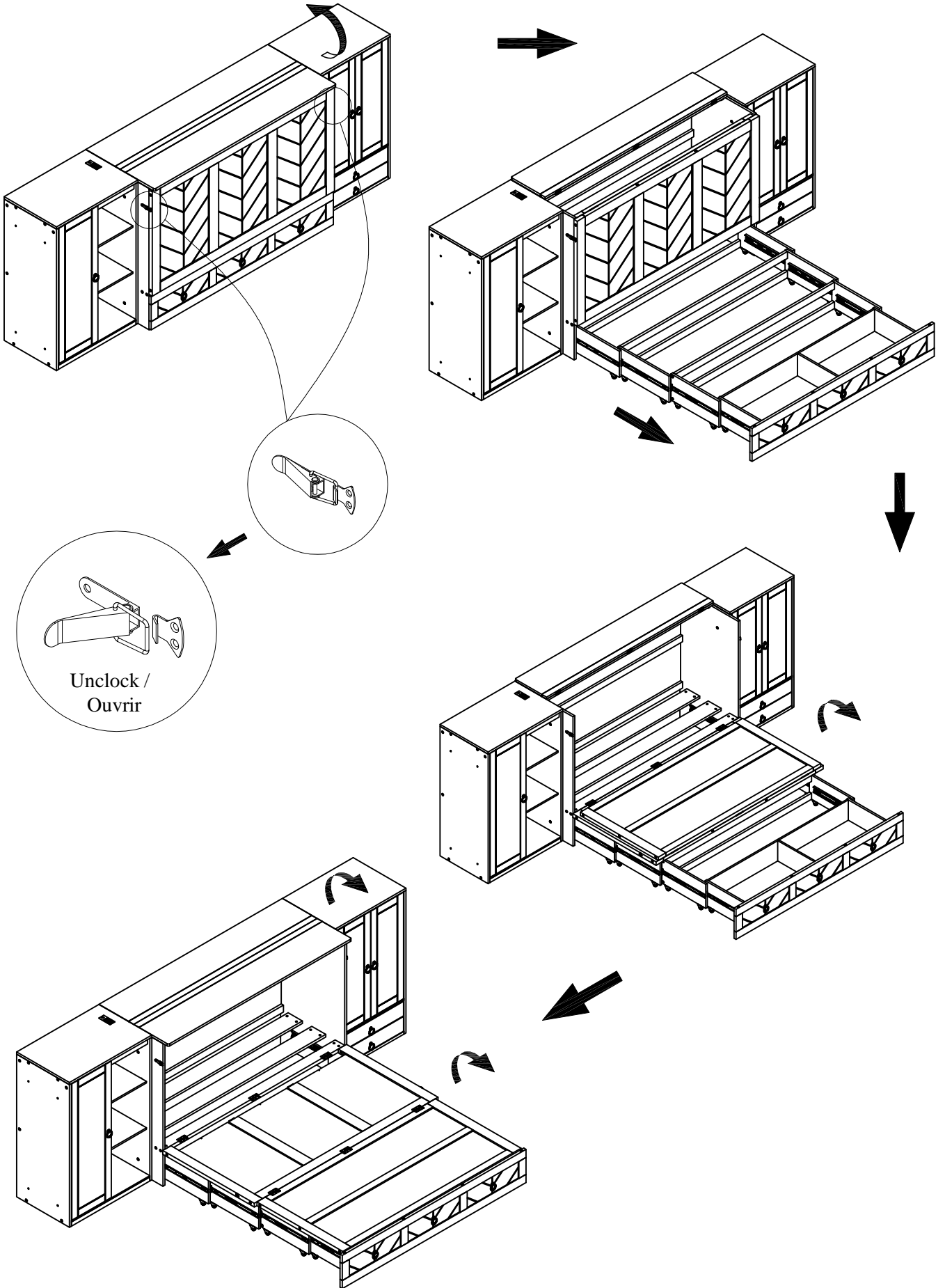
STEP 49 / ÉTAPE 49



STEP 50 / ÉTAPE 50



STEP 51 / ÉTAPE 51



COMPLETED / COMPLÉTÉ

