

## **ASSEMBLY INSTRUCTION**

**Warning: You must read this before continuing**

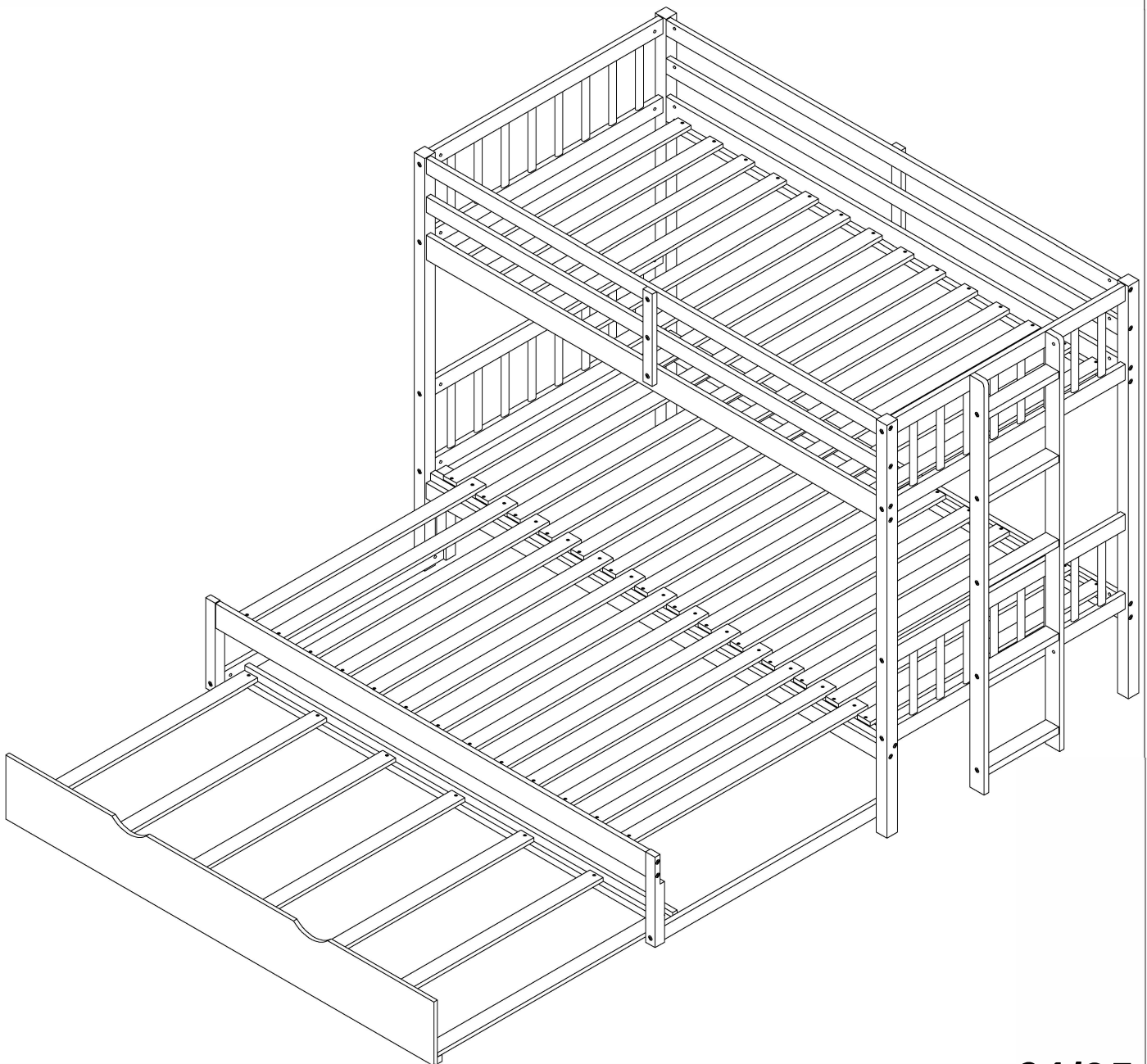
## **INSTRUCTIONS DE MONTAGE**

**Attention: Vous devez lire ceci avant de continuer**

**This set is included 2 boxes if don't receive full 2**

**boxes please contact our customer service team**

**Ce set est livré en 2 boîtes. Si vous ne recevez pas un jeu complet de 2 boîtes, veuillez contacter notre service clientèle.**



# **! SAFETY WARNINGS !**

1. This bed is designed for use only mattress (es) meeting the following specifications on the upper bunk, and lower bunk

## Upper bunk

<b>Bed Type</b>	<b>Length</b>	<b>Width</b>	<b>Thickness</b>
<i>Twin Standard</i>	<i>74" - 75"</i>	<i>38 1/2"</i>	<i>6" max</i>

## Lower bunk

<b>Bed Type</b>	<b>Length</b>	<b>Width</b>	<b>Thickness</b>
<i>Twin Standard</i>	<i>74" - 75"</i>	<i>38 1/2"</i>	<i>8" max</i>

2. Replacement parts, including additional guardrails, maybe obtained from any of our dealers
3. Follow the information on the warnings appearing on the upper bunk bed end structure and on the carton. Do not remove warning label from bed
4. Always use the recommended size mattresses or mattress supports, or both, to help prevent the likelihood of entrapment or falls.
5. Surface of mattress must be at least 5" (127mm) below the upper edge of guardrails
6. Do not allow children under 6 years of age to use the upper bunk.
7. Periodically check and ensure that the guardrail, ladder, and other components are in their proper position, free from damage, and that all connectors are tight.
8. Do not allow horseplay on or under the bed and prohibit jumping on the bed.
9. Always use the ladder for entering and leaving the upper bunk Always use the ladder for entering and leaving the upper bunk.
10. Do not use substitute part. Contact the manufacture or dealer for replacement part
11. Use of a night light may provide added safety precaution for a child using the upper bunk..
12. Always use guardrails on both long sides of the upper bunk. If the bunk bed will be placed next to the wall, the guardrail that runs the full length of the bed should be placed against the wall to prevent entrapment between the bed and wall.
13. The use of water or sleep flotation mattresses is prohibited
14. **STRANGULATION HAZARD** - Never attach or hang items to any part of the bunk bed that are not designed for use with the bed; for example, but not limited to, hook, belts and jump ropes
15. Keep these instruction for future reference
16. Prohibit more than one person on upper bunk
17. We recommend assembling your bunk bed on the shipping carton to protect your floor or carpet
18. Be certain all staples are out of the box before beginning assembly on the shipping carton.

# **! AVERTISSEMENTS DE SÉCURITÉ !**

1. Ce lit est conçu pour utiliser uniquement des matelas répondant aux spécifications suivantes sur la couchette supérieure.

## **Lit superposé supérieur**

<b>Type de lit</b>	<b>Longueur</b>	<b>Largeur</b>	<b>Épaisseur</b>
<i>Double Standard</i>	<i>74" - 75"</i>	<i>38 1/2"</i>	<i>6" max</i>

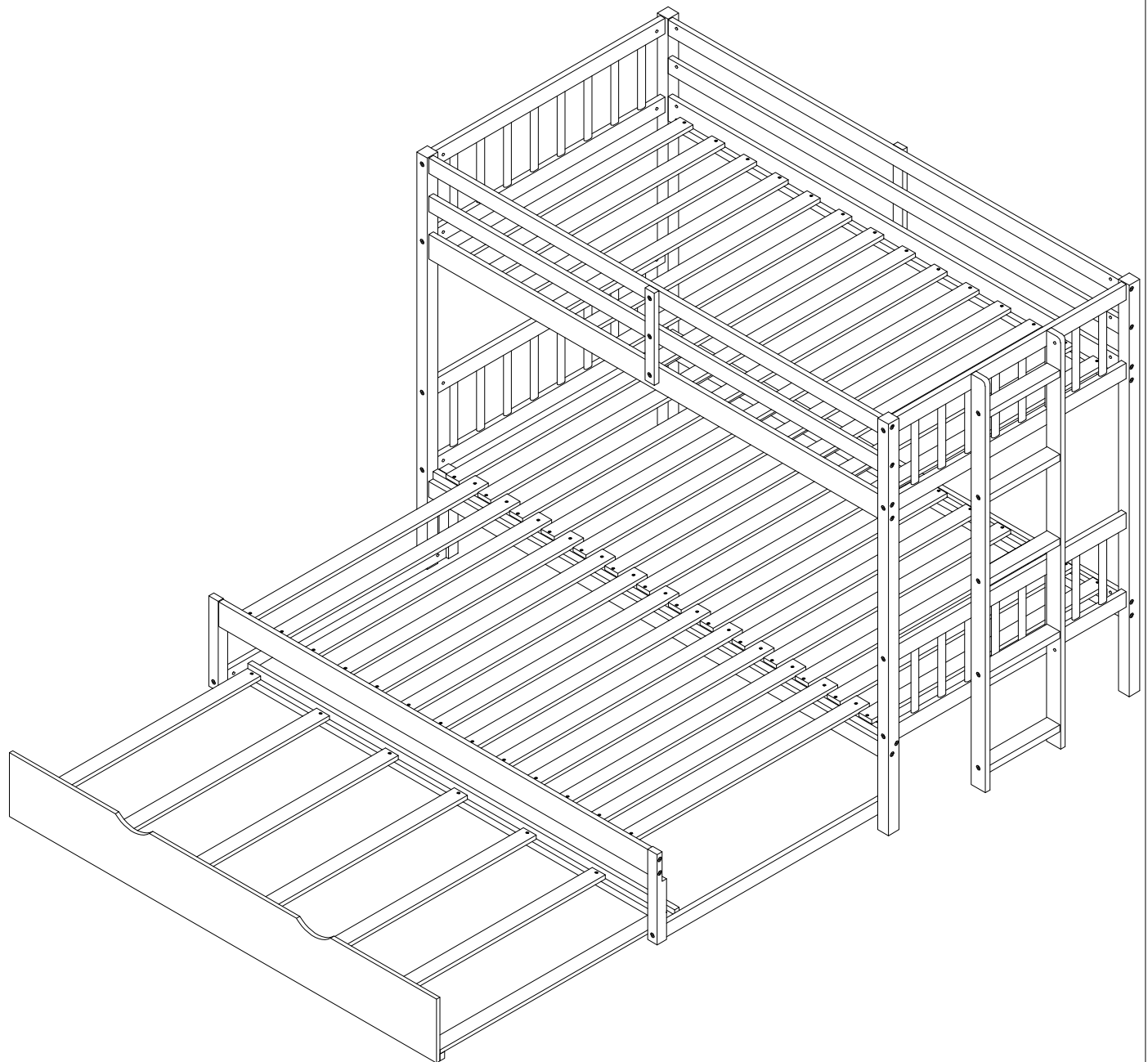
## **Lit inférieur**

<b>Type de lit</b>	<b>Longueur</b>	<b>Largeur</b>	<b>Épaisseur</b>
<i>Double Standard</i>	<i>74" - 75"</i>	<i>38 1/2"</i>	<i>8" max</i>

2. *Les pièces de rechange, y compris les garde-corps supplémentaires, peuvent être obtenues auprès de l'un de nos revendeurs*
3. *Suivez les informations sur les avertissements apparaissant sur la structure d'extrémité supérieure du lit superposé et sur le carton. Ne retirez pas l'étiquette d'avertissement du lit*
4. *Utilisez toujours des matelas ou des supports de matelas de taille recommandée, ou les deux, pour éviter tout risque de coincement ou de chute.*
5. *La surface du matelas doit être à au moins 5 po (127 mm) sous le bord supérieur des garde-corps*
6. *Ne laissez pas les enfants de moins de 6 ans utiliser le lit supérieur.*
7. *Vérifiez et assurez-vous périodiquement que le garde-corps, l'échelle et les autres composants sont dans leur position correcte, exempts de dommages et que tous les connecteurs sont bien serrés.*
8. *Ne permettez pas les chahuts sur ou sous le lit et interdisez de sauter sur le lit.*
9. *Utilisez toujours l'échelle pour entrer et sortir du lit supérieur. Utilisez toujours l'échelle pour entrer et sortir du lit supérieur.*
10. *N'utilisez pas de pièce de rechange. Contactez le fabricant ou le revendeur pour une pièce de rechange*
11. *L'utilisation d'une veilleuse peut fournir une mesure de sécurité supplémentaire pour un enfant utilisant le lit supérieur.*
12. *Utilisez toujours des garde-corps sur les deux côtés longs du lit supérieur. Si le lit superposé doit être placé à côté du mur, le garde-corps qui s'étend sur toute la longueur du lit doit être placé contre le mur pour éviter tout coincement entre le lit et le mur.*
13. *L'utilisation de matelas flottants à eau ou de sommeil est interdite*
14. **RISQUE D'ÉTRANGULATION** - *N'attachez ou ne suspendez jamais d'objets à une partie du lit superposé qui ne sont pas conçus pour être utilisés avec le lit ; par exemple, mais sans s'y limiter, des crochets, des ceintures et des cordes à sauter*
15. *Conservez ces instructions pour référence future*
16. *Interdire plus d'une personne sur la couchette supérieure*
17. *Nous vous recommandons d'assembler votre lit superposé sur le carton d'expédition pour protéger votre sol ou votre tapis.*
18. *Assurez-vous que toutes les agrafes sont sorties de la boîte avant de commencer l'assemblage sur le carton d'expédition.*

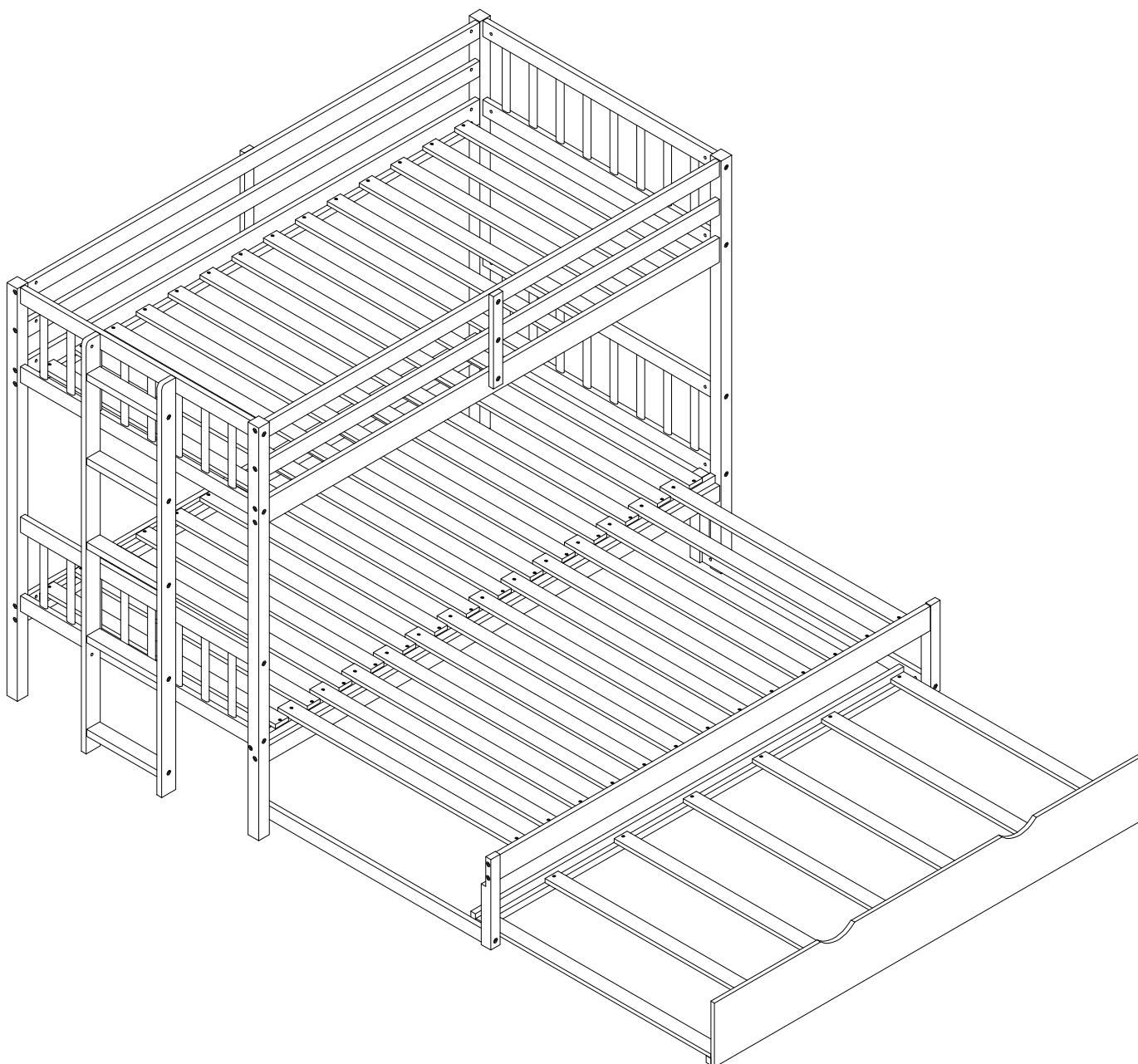
# OPTION 1:LADDER IN RIGHT

## OPTION 1 : ÉCHELLE À DROITE



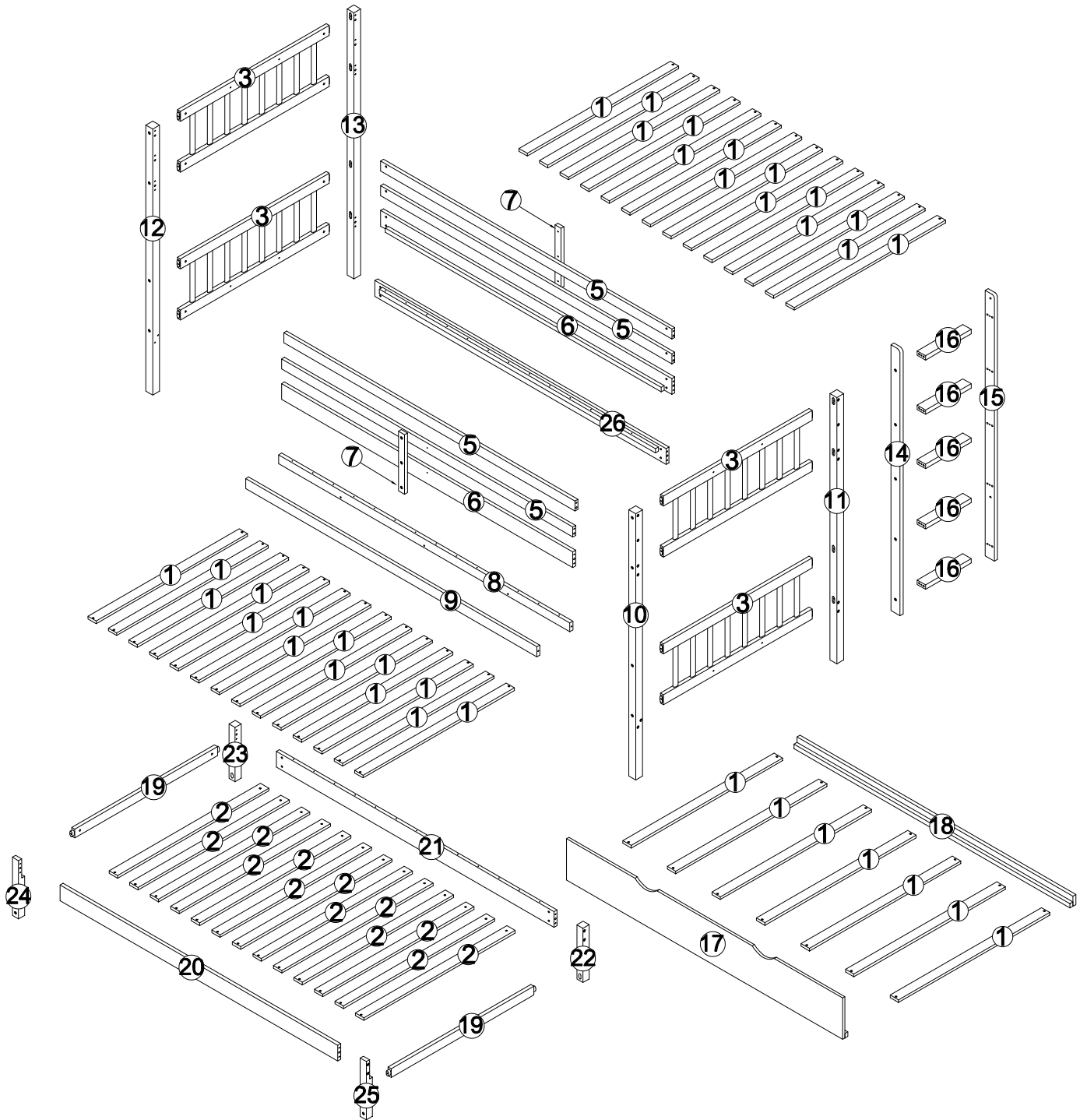
# OPTION 2:LADDER IN LEFT

## OPTION 2 : ÉCHELLE À GAUCHE



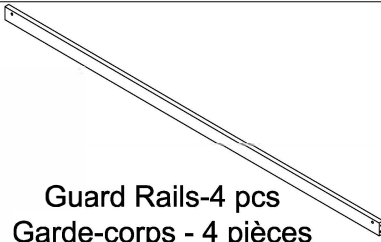
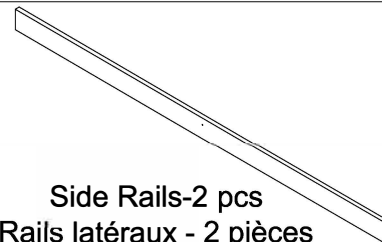

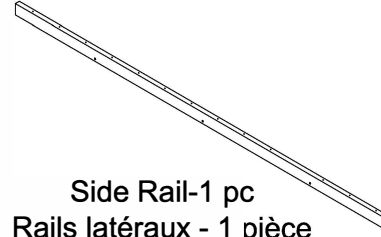
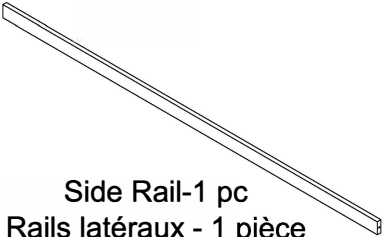






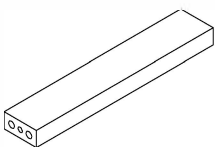
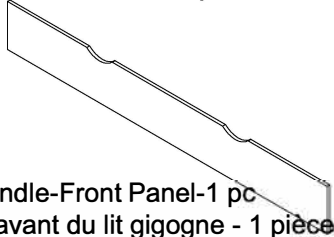
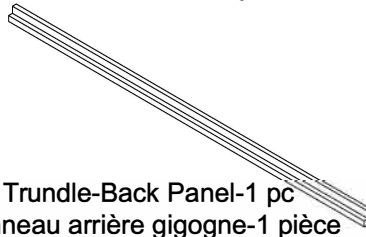
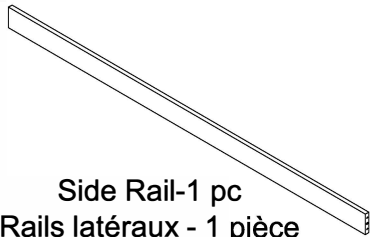
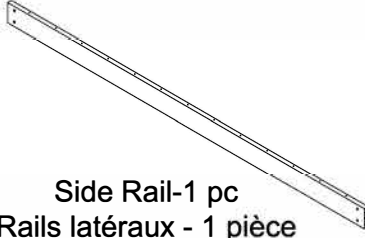




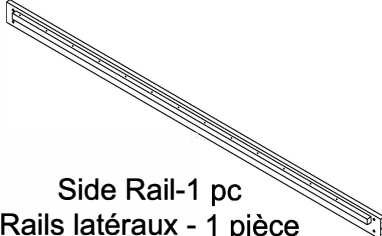
# ASSEMBLY INSTRUCTION

## INSTRUCTIONS DE MONTAGE



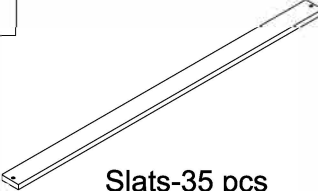
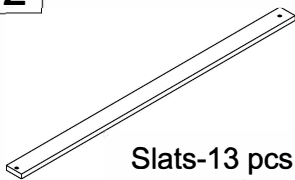
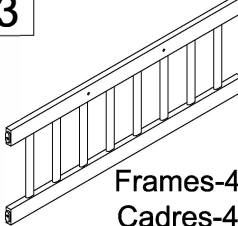
# Part List (Box 1)

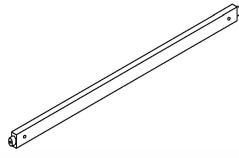
## Liste des pièces (boîte 1)

<p>5</p>  <p>Guard Rails-4 pcs Garde-corps - 4 pièces</p>	<p>6</p>  <p>Side Rails-2 pcs Rails latéraux - 2 pièces</p>	<p>7</p>  <p>Rails-2 pcs Rails-2 pièces</p>
<p>8</p>  <p>Side Rail-1 pc Rails latéraux - 1 pièce</p>	<p>9</p>  <p>Side Rail-1 pc Rails latéraux - 1 pièce</p>	<p>10</p>  <p>Leg-1 pc Jambe-1 pièce</p>
<p>11</p>  <p>Leg-1 pc Jambe-1 pièce</p>	<p>12</p>  <p>Leg-1 pc Jambe-1 pièce</p>	<p>13</p>  <p>Leg-1 pc Jambe-1 pièce</p>
<p>14</p>  <p>Side Ladder-1 pc Échelle latérale - 1 pièce</p>	<p>15</p>  <p>Side Ladder-1 pc Échelle latérale - 1 pièce</p>	<p>16</p>  <p>Step Ladders-5 pcs Escabeaux-5 pièces</p>
<p>17</p>  <p>Trundle-Front Panel-1 pc Panneau avant du lit gigogne - 1 pièce</p>	<p>18</p>  <p>Trundle-Back Panel-1 pc Panneau arrière gigogne-1 pièce</p>	<p>20</p>  <p>Side Rail-1 pc Rails latéraux - 1 pièce</p>
<p>21</p>  <p>Side Rail-1 pc Rails latéraux - 1 pièce</p>	<p>22</p>  <p>Leg-1 pc Jambe-1 pièce</p>	<p>23</p>  <p>Leg-1 pc Jambe-1 pièce</p>
<p>24</p>  <p>Leg-1 pc Jambe-1 pièce</p>	<p>25</p>  <p>Leg-1 pc Jambe-1 pièce</p>	<p>26</p>  <p>Side Rail-1 pc Rails latéraux - 1 pièce</p>

## Part List (Box 2)

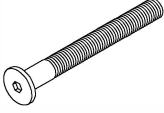

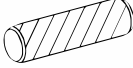
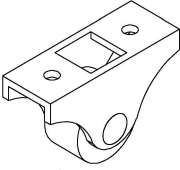
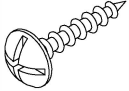
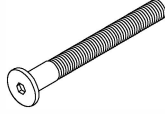
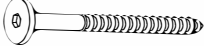

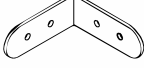
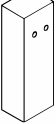

## Liste des pièces (boîte 2)

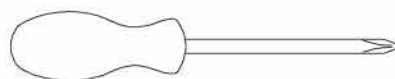
<p>1</p>  <p>Slats-35 pcs Lattes-35 pièces</p>	<p>2</p>  <p>Slats-13 pcs Lattes-13 pièces</p>	<p>3</p>  <p>Frames-4 pcs Cadres-4 pcs</p>
---	---	---

<p>19</p>  <p>Wood Bars-2 pcs Barres de bois - 2 pièces</p>
--

# Hardware List(Box 1)


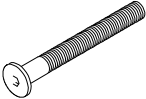
## Liste du matériel (boîte 1)

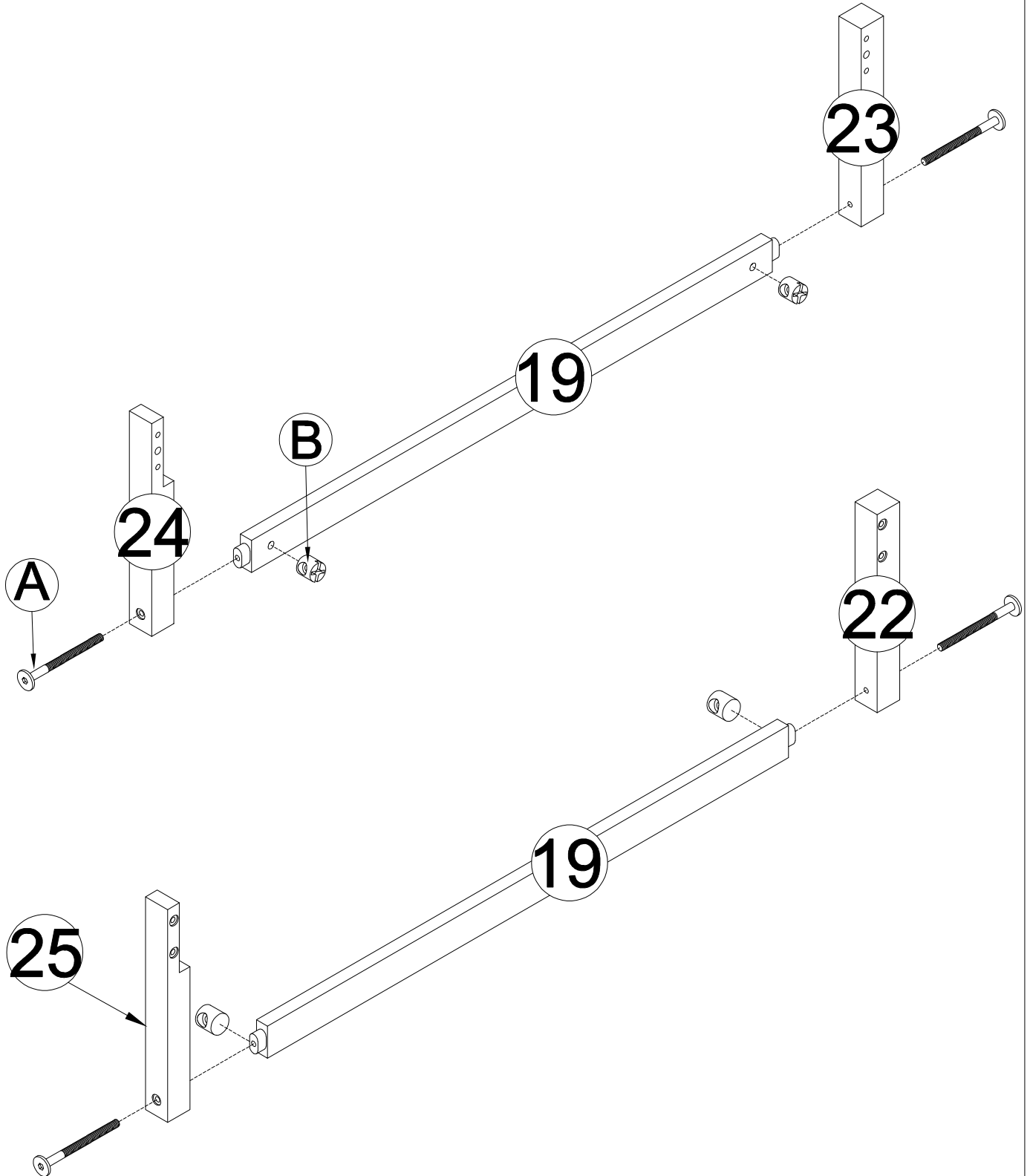
<p><b>A</b></p>  <p>Bolt Ø6 x90 mm -52 pcs Boulon Ø6 x90 mm -52 pièces</p>	<p><b>B</b></p>  <p>Ø6 x 13 mm-66 pcs Ø6 x 13 mm-66 pièces</p>	<p><b>C</b></p>  <p>Wood dowel Ø10 x 40 mm-38 pcs Cheville en bois Ø10 x 40 mm-38 pièces</p>
<p><b>D</b></p>  <p>Wheels (H=40mm)-8 pcs Roues (H=40mm)-8 pièces</p>	<p><b>E</b></p>  <p>Screws Ø4 x 15 mm-28 pcs Vis Ø4 x 15 mm-28 pièces</p>	<p><b>F</b></p>  <p>Bolt Ø6 x60 mm -14 pcs Boulon Ø6 x60 mm -14 pièces</p>
<p><b>G</b></p>  <p>Screws Ø6x30 mm -9 pcs Vis Ø6x30 mm -9 pièces</p>	<p><b>H</b></p>  <p>Screws Ø4 x 30 mm-100 pcs Vis Ø4 x 30 mm-100 pièces</p>	<p><b>K</b></p>  <p>Steel Brackets(60x25x2)-3 pcs Supports en acier(60x25x2) - 3 pièces</p>
<p><b>L</b></p>  <p>Stop Trundle-2 pcs Arrêt Trundle - 2 pièces</p>	<p><b>M</b></p>  <p>Allen Key-1 pc Clé Allen-1 pièce</p>	



**Assembly Tools Required (Not Included)**  
**Outils d'assemblage requis (non inclus)**

**STEP 1:**  
**ÉTAPE 1:**

Ø6x13 mm	Ø6x90mm
	
Bx4	Ax4

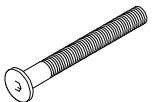


**STEP 2:**  
**ÉTAPE 2:**

Ø6x13 mm    Ø6x90mm

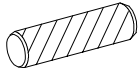


Bx8

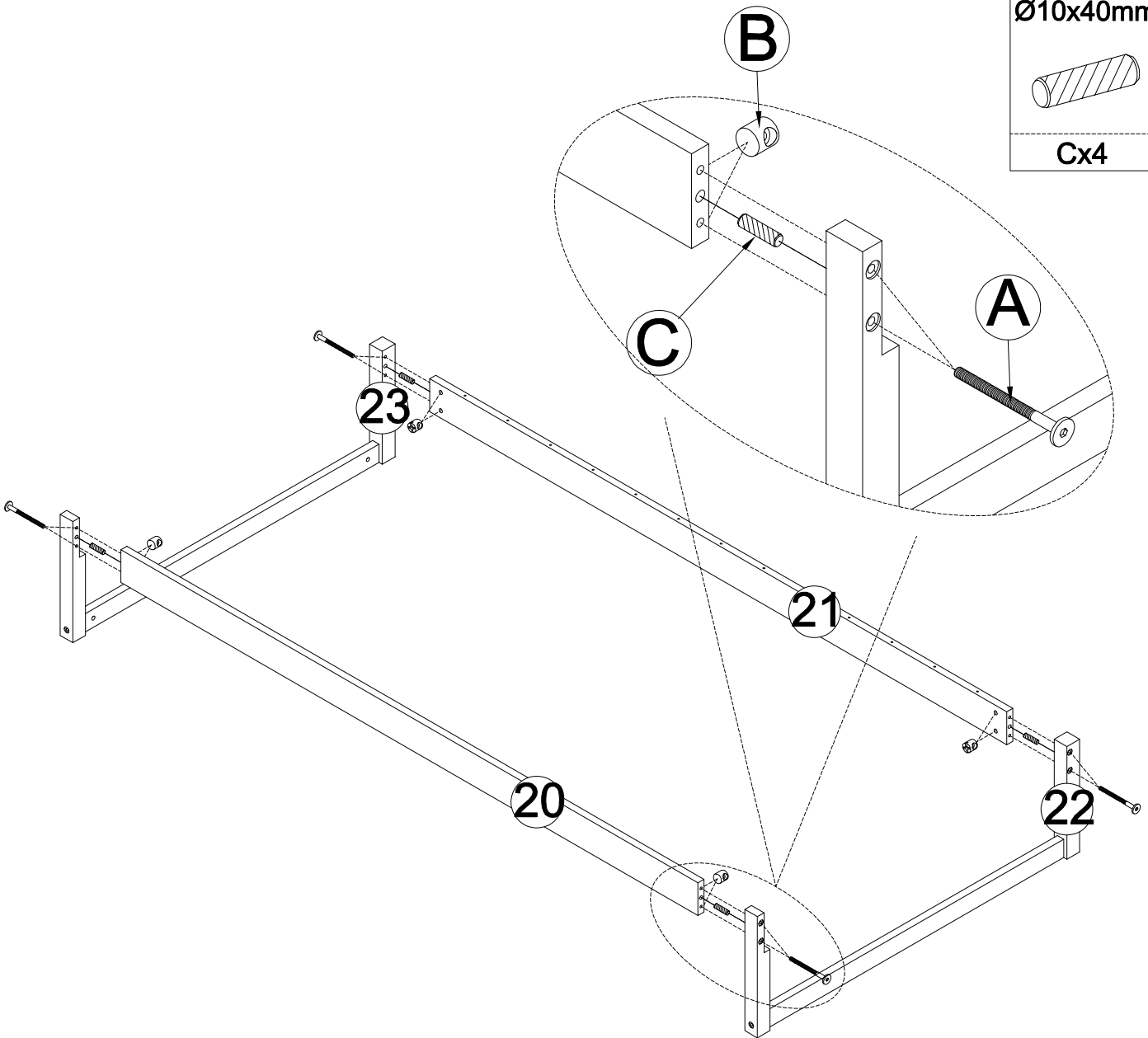


Ax8

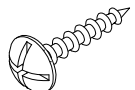
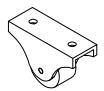
Ø10x40mm

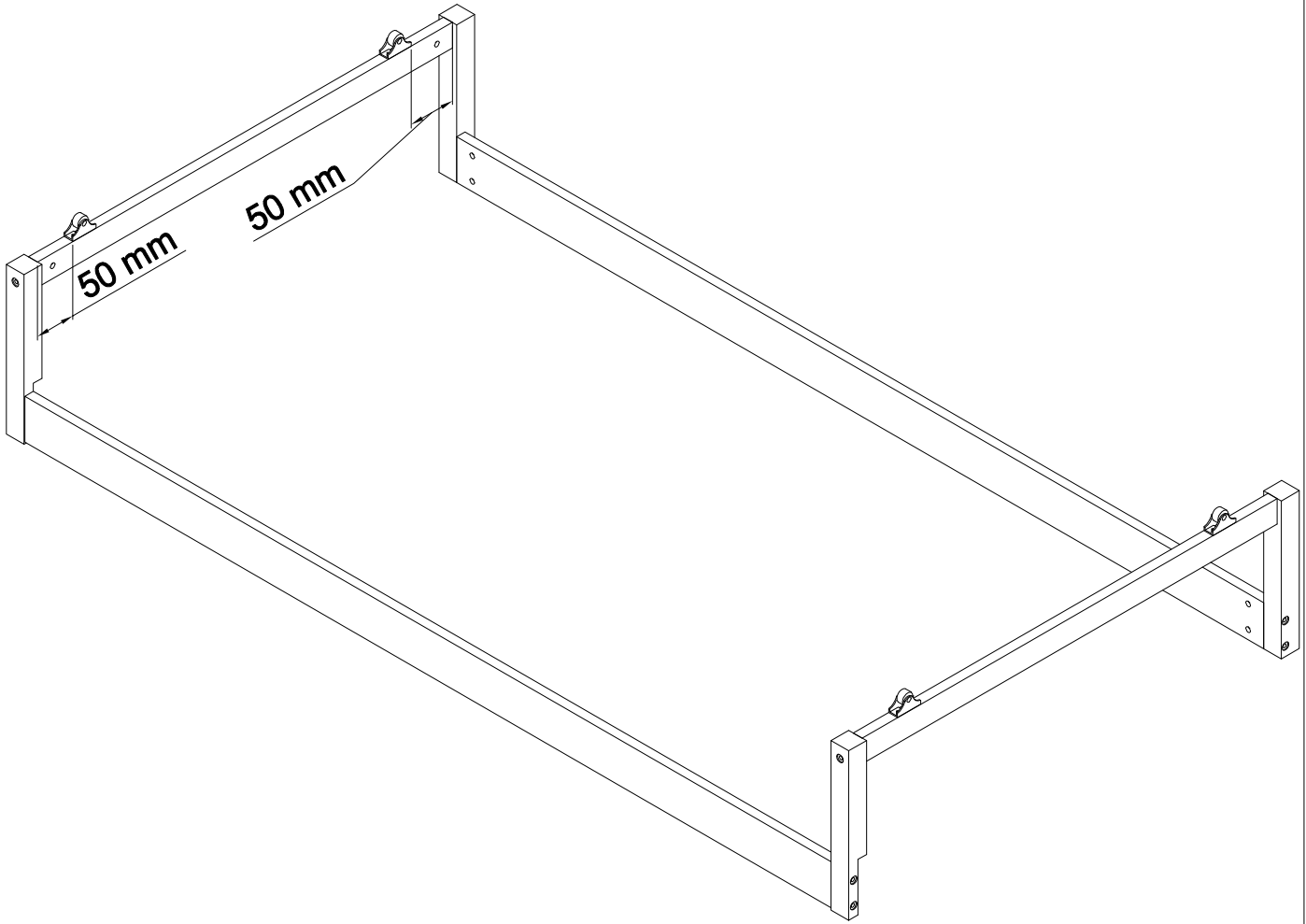
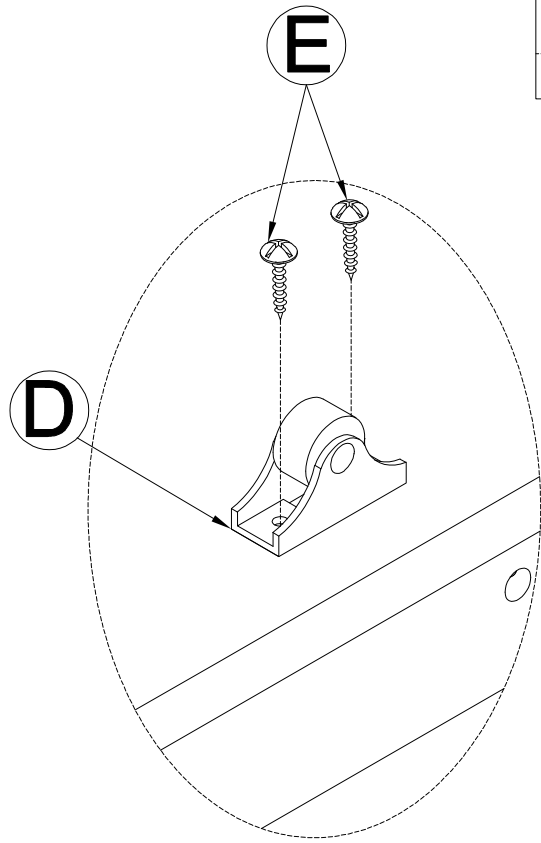


Cx4


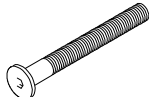


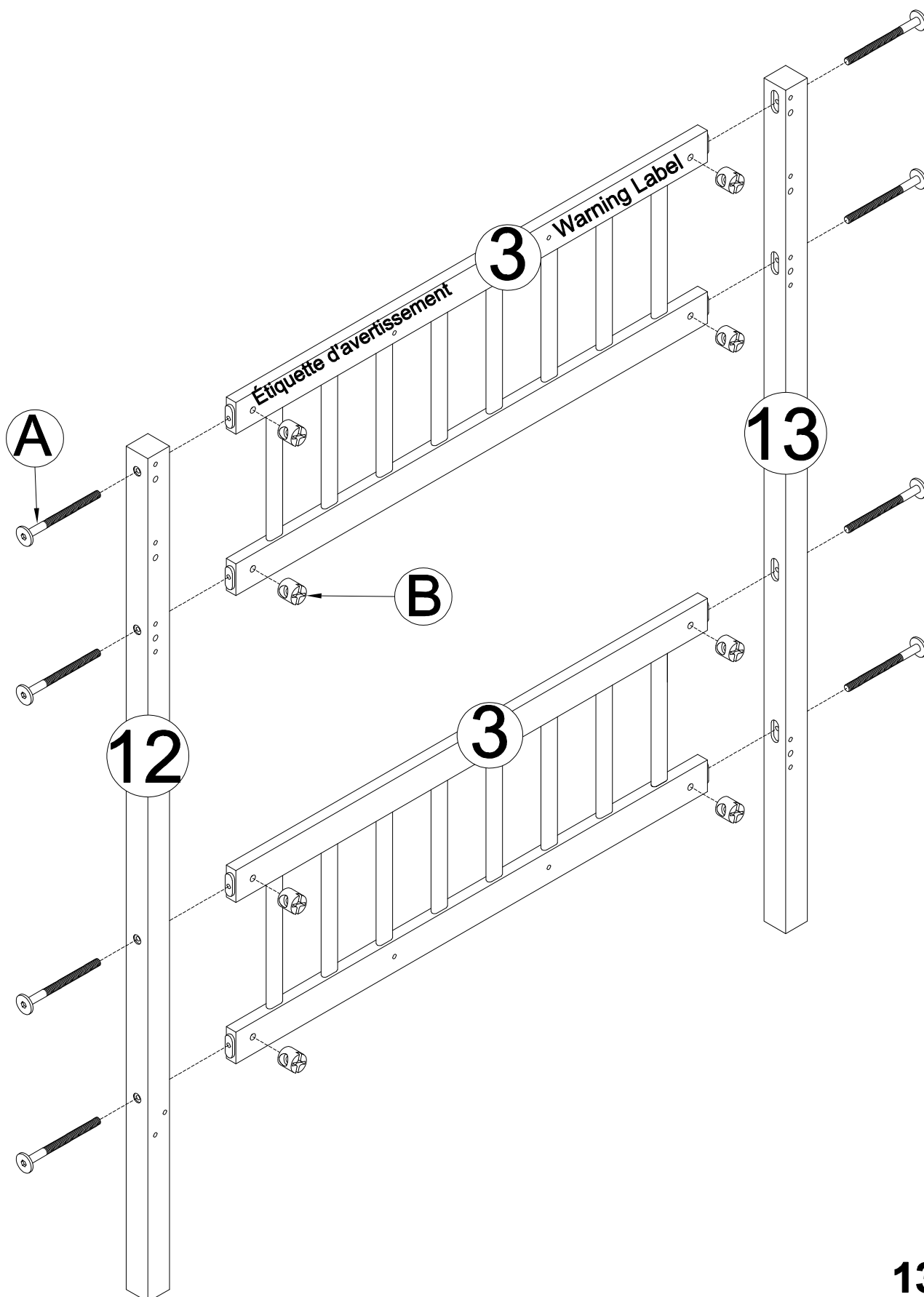
**STEP 3:**  
**ÉTAPE 3:**

Ø4x15mm	H=40mm
	
Ex8	Dx4


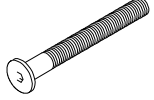


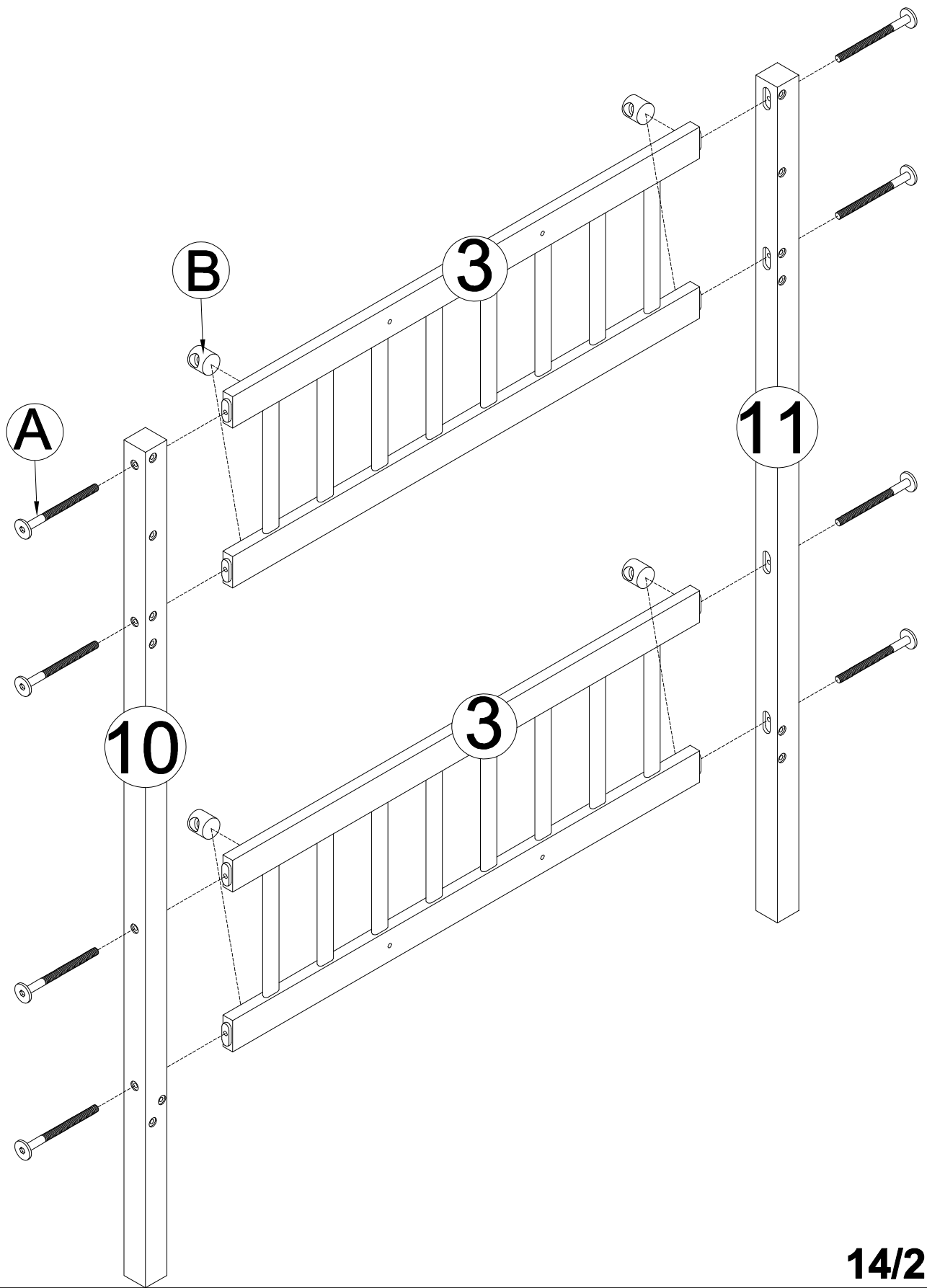
**STEP 4:**  
**ÉTAPE 4:**

Ø6x13 mm	Ø6x90mm
	
Bx8	Ax8

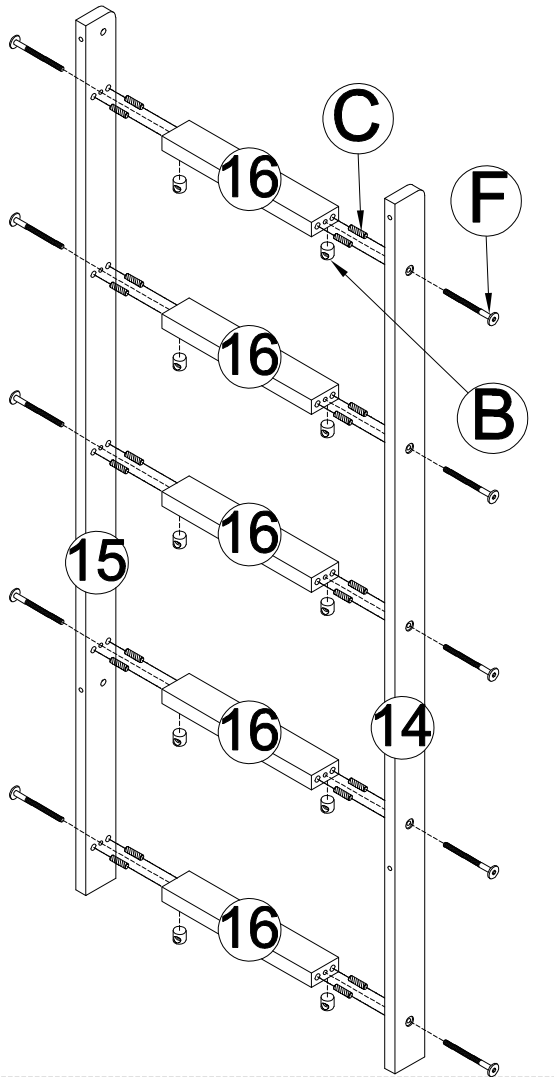


**STEP 5:**  
**ÉTAPE 5:**

Ø6x13 mm	Ø6x90mm
	
<b>Bx8</b>	<b>Ax8</b>

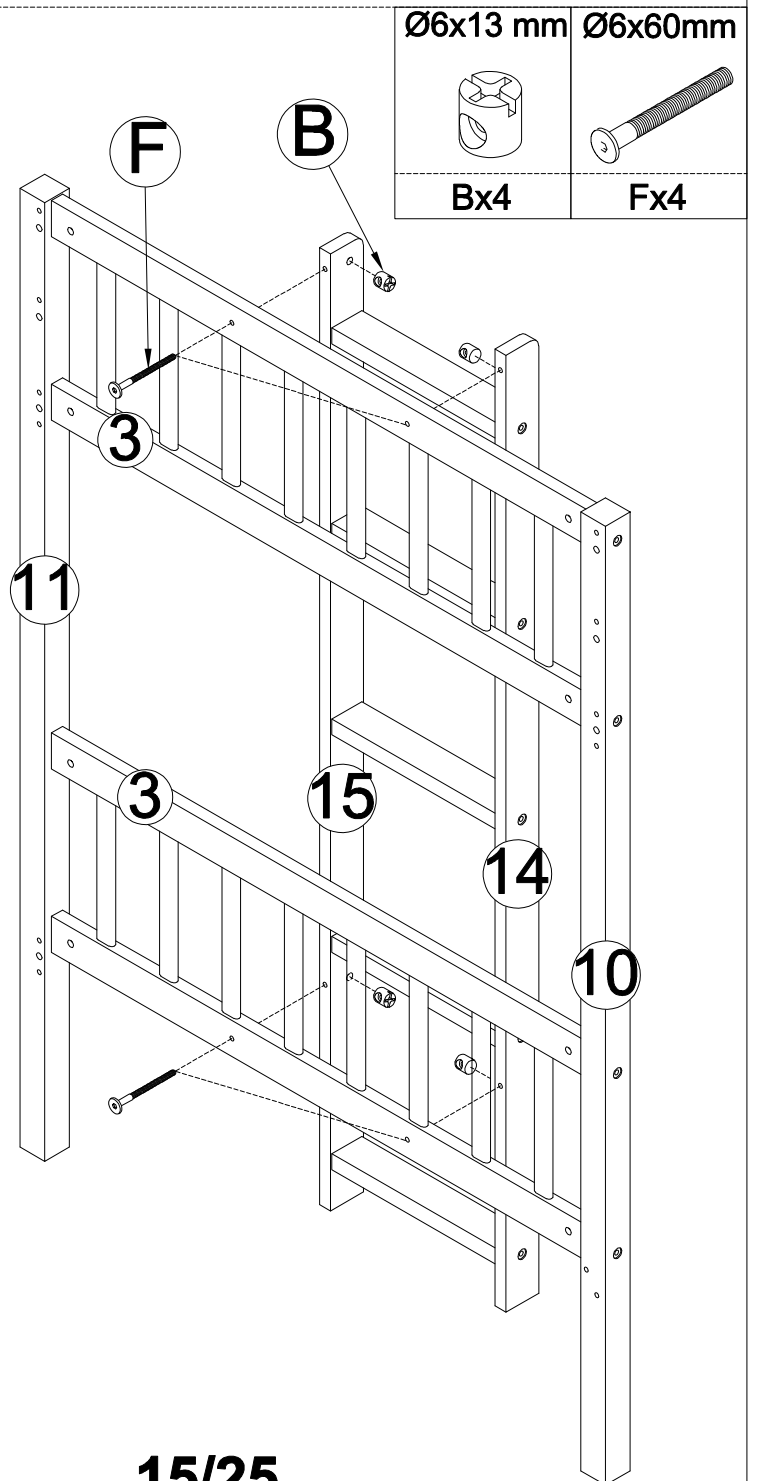


**STEP 6-1:**  
**ÉTAPE 6-1:**




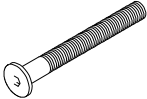
Ø6x13 mm	Ø6x60mm
Bx10	Fx10
	Ø10x40mm
	Cx20

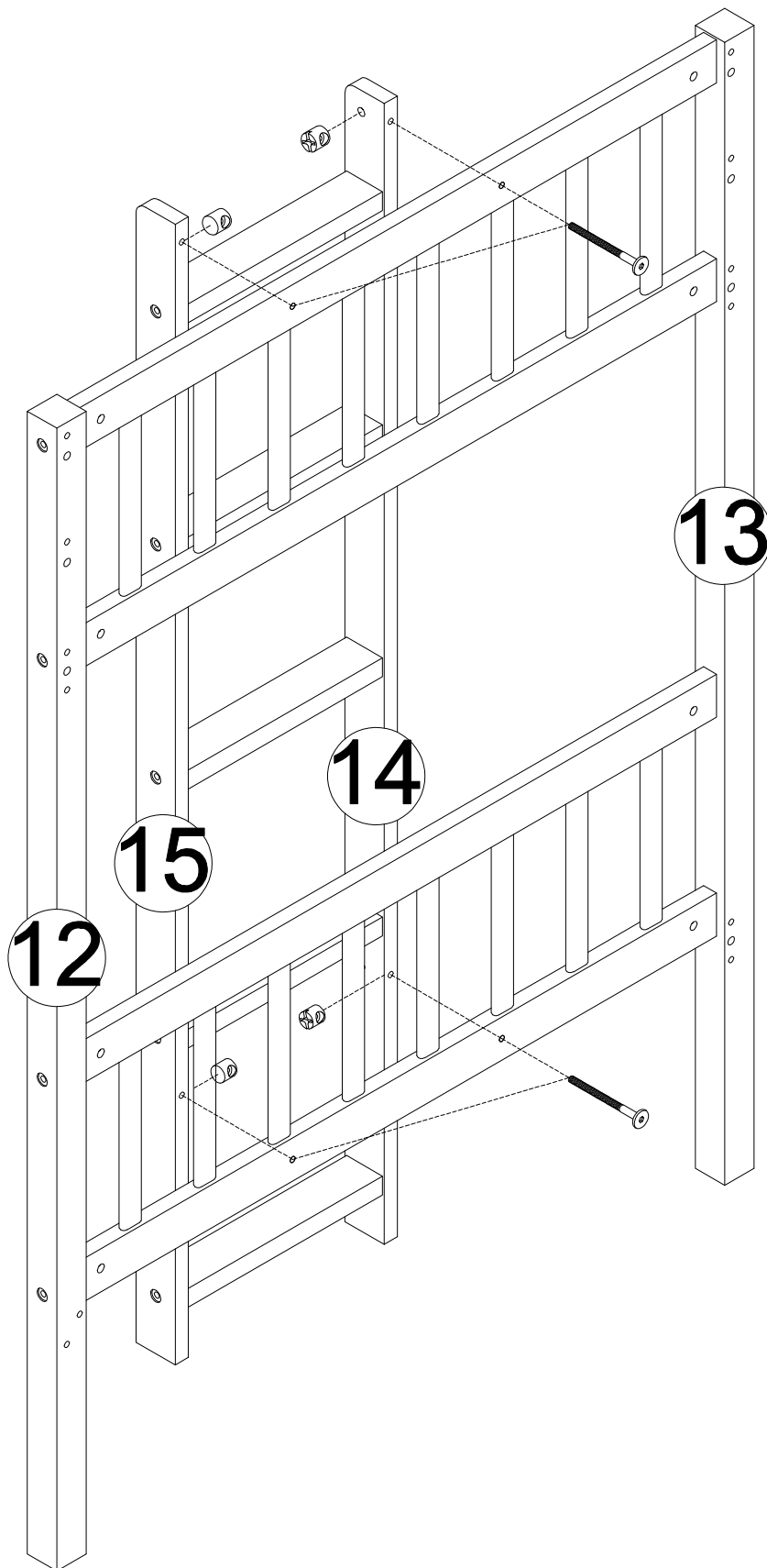
**STEP 6-2(Option 1):**  
**ÉTAPE 6-2(Option 1):**




Ø6x13 mm	Ø6x60mm
Bx4	Fx4

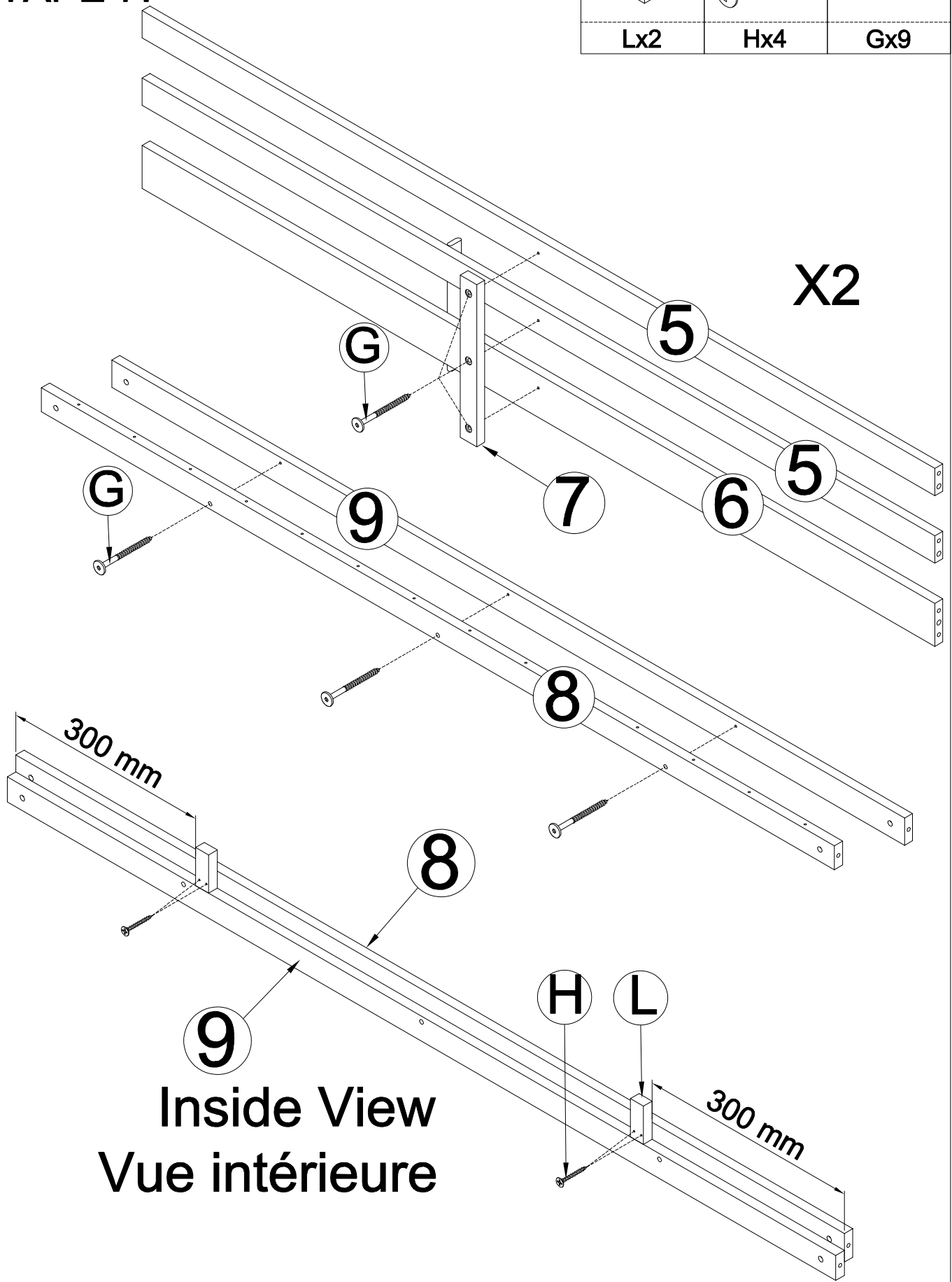
**STEP 6-2(Option 2):**  
**ÉTAPE 6-2(Option 2):**

$\text{Ø}6 \times 13 \text{ mm}$	$\text{Ø}6 \times 60 \text{ mm}$
	
<b>Bx4</b>	<b>Fx4</b>



**STEP 7:**  
**ÉTAPE 7:**

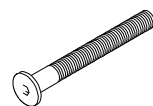
	Ø4x30 mm	Ø6x30 mm
Lx2	Hx4	Gx9



**Inside View**  
**Vue intérieure**

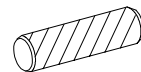
**STEP 8:**  
**ÉTAPE 8:**

Ø6x90mm



Ax24

Ø10x40mm

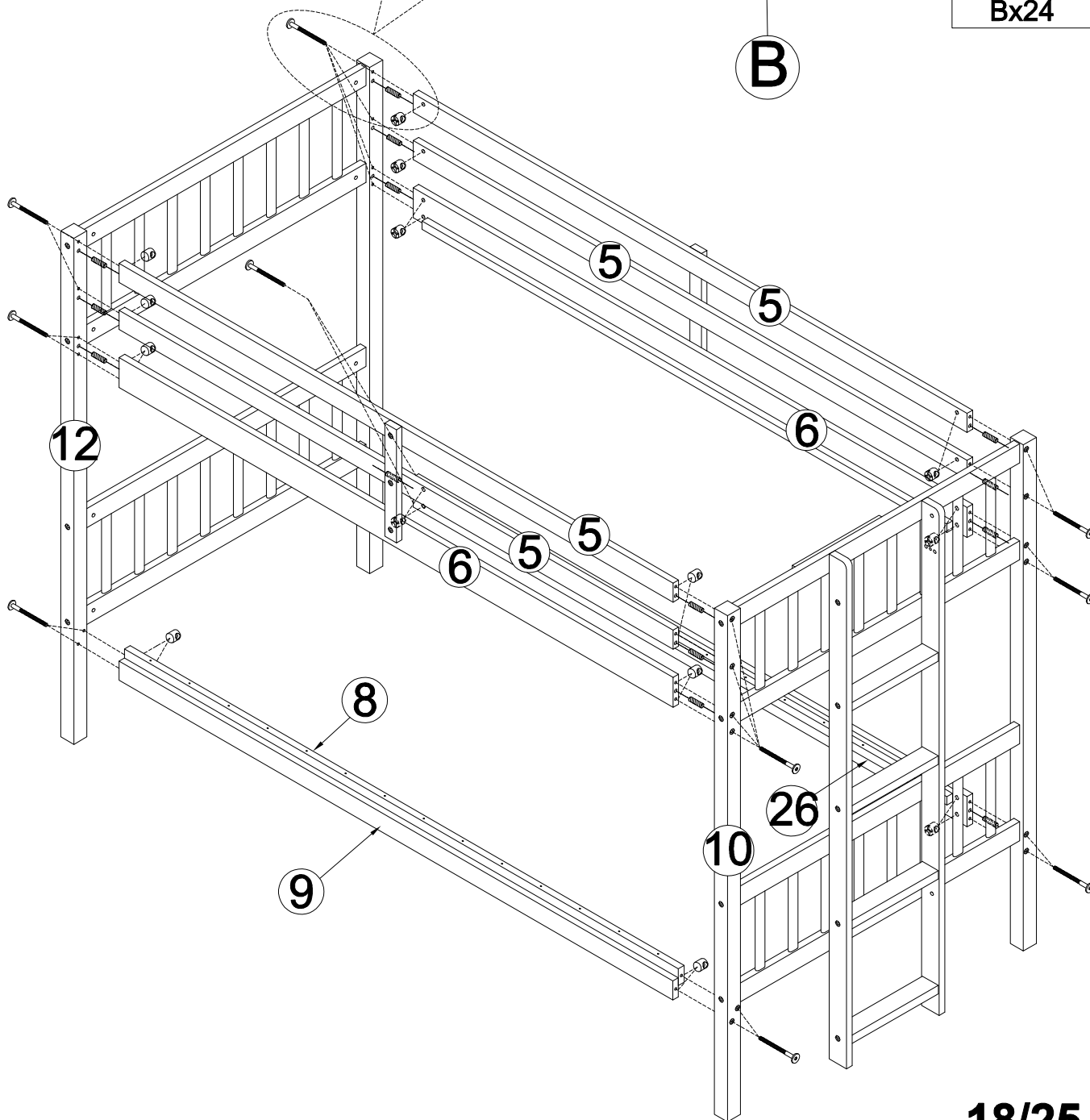
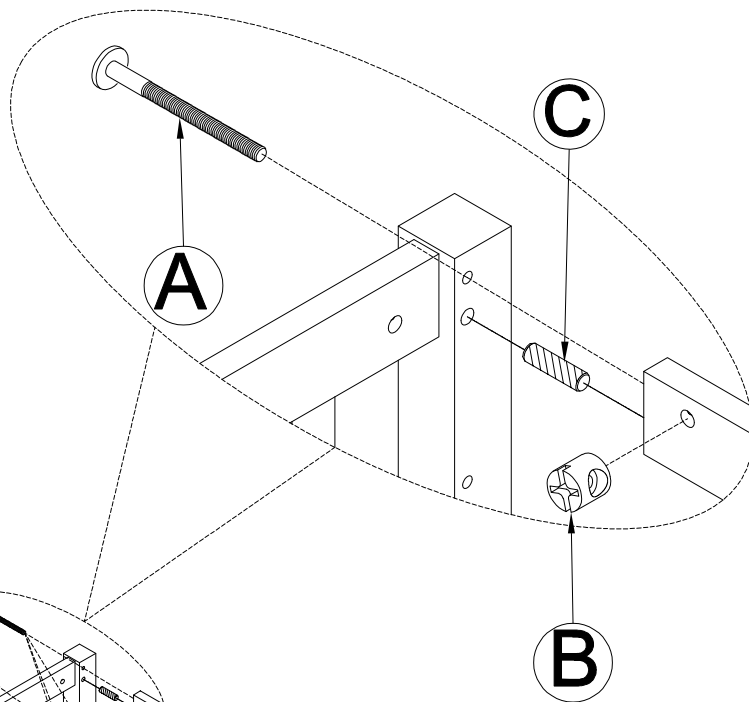


Cx14

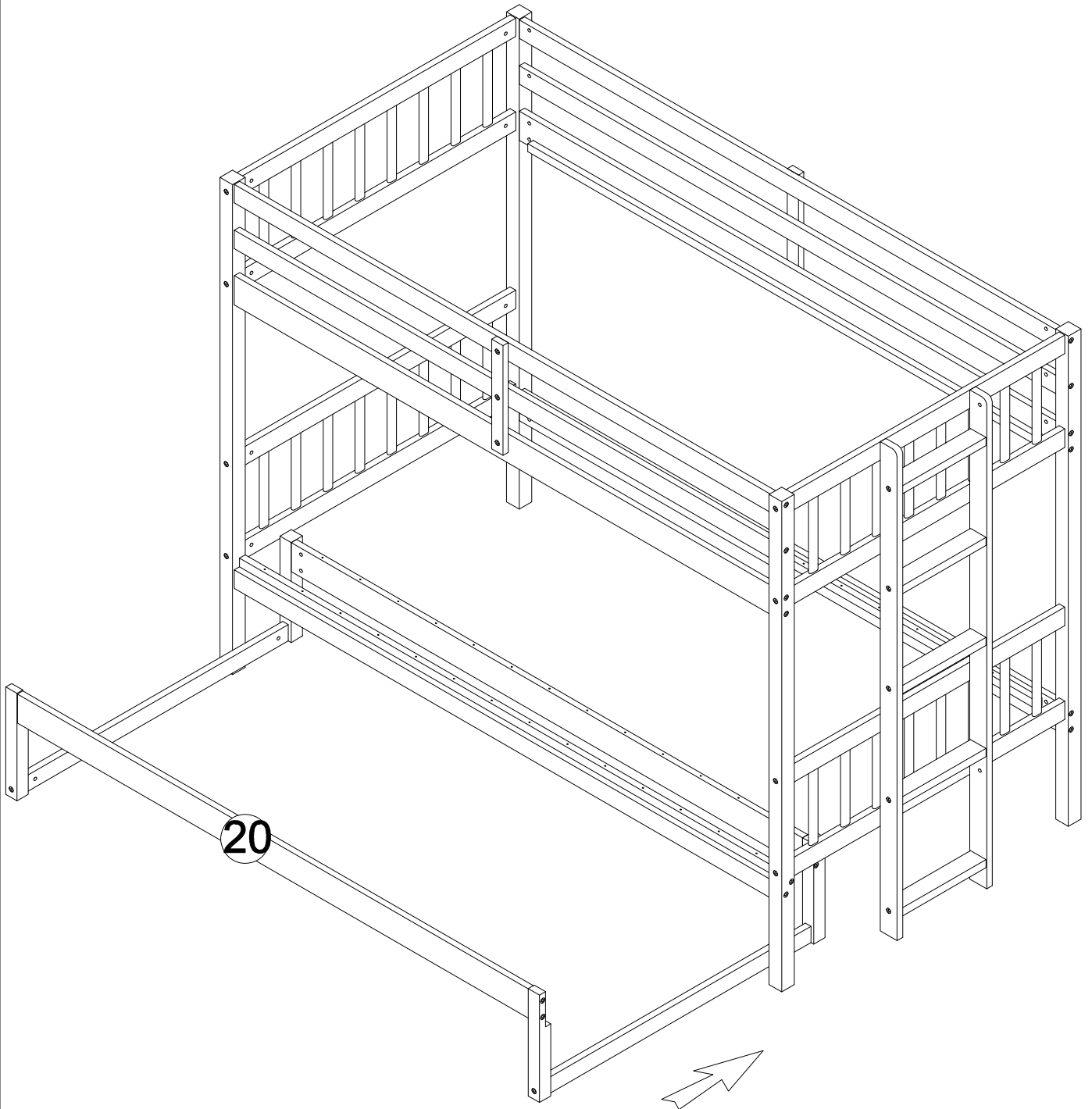
Ø6x13 mm



Bx24

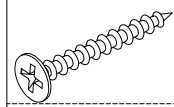


**STEP 9:**  
**ÉTAPE 9:**

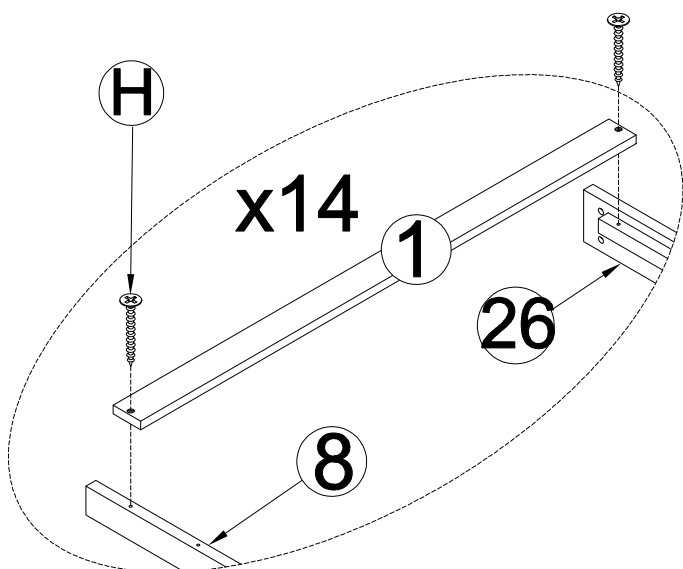
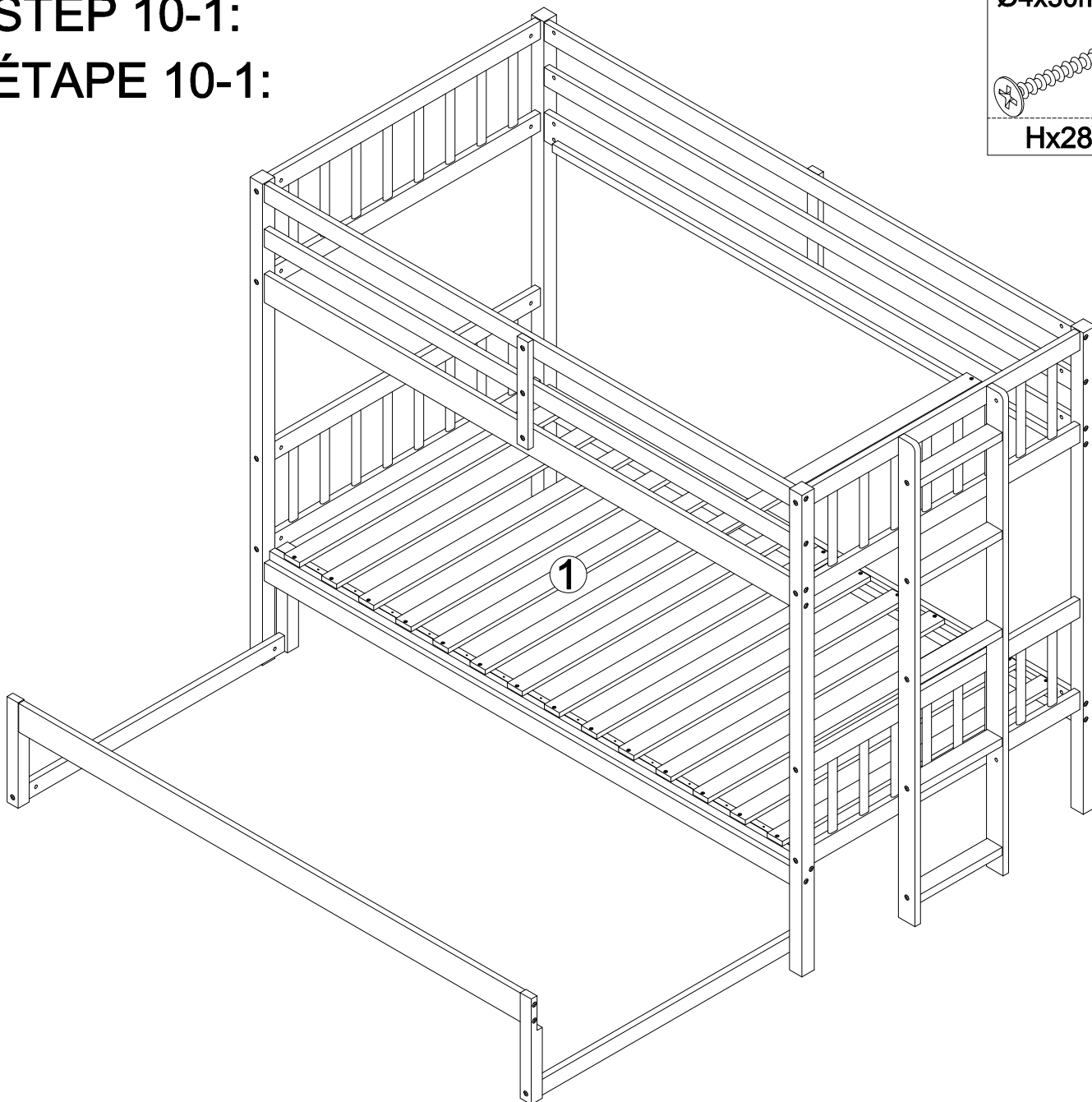


**STEP 10-1:**  
**ÉTAPE 10-1:**

Ø4x30mm

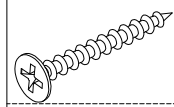


Hx28

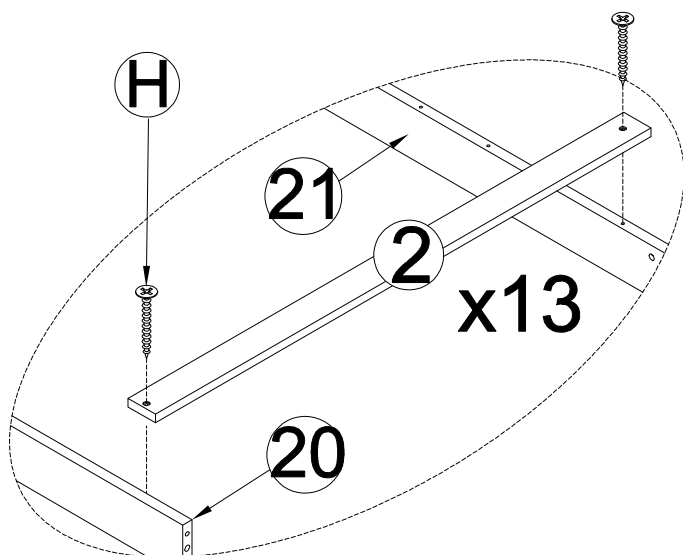
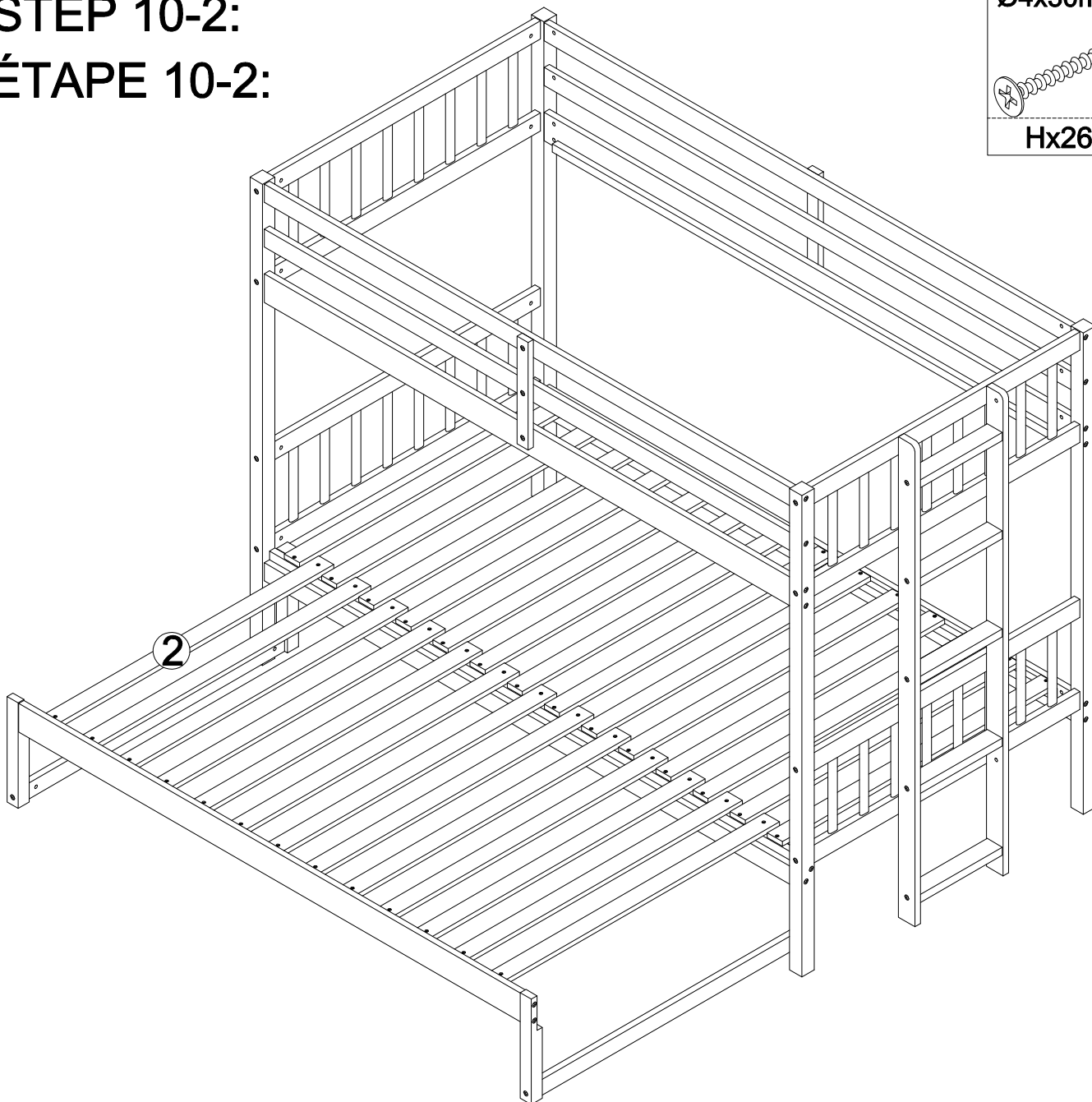


**STEP 10-2:**  
**ÉTAPE 10-2:**

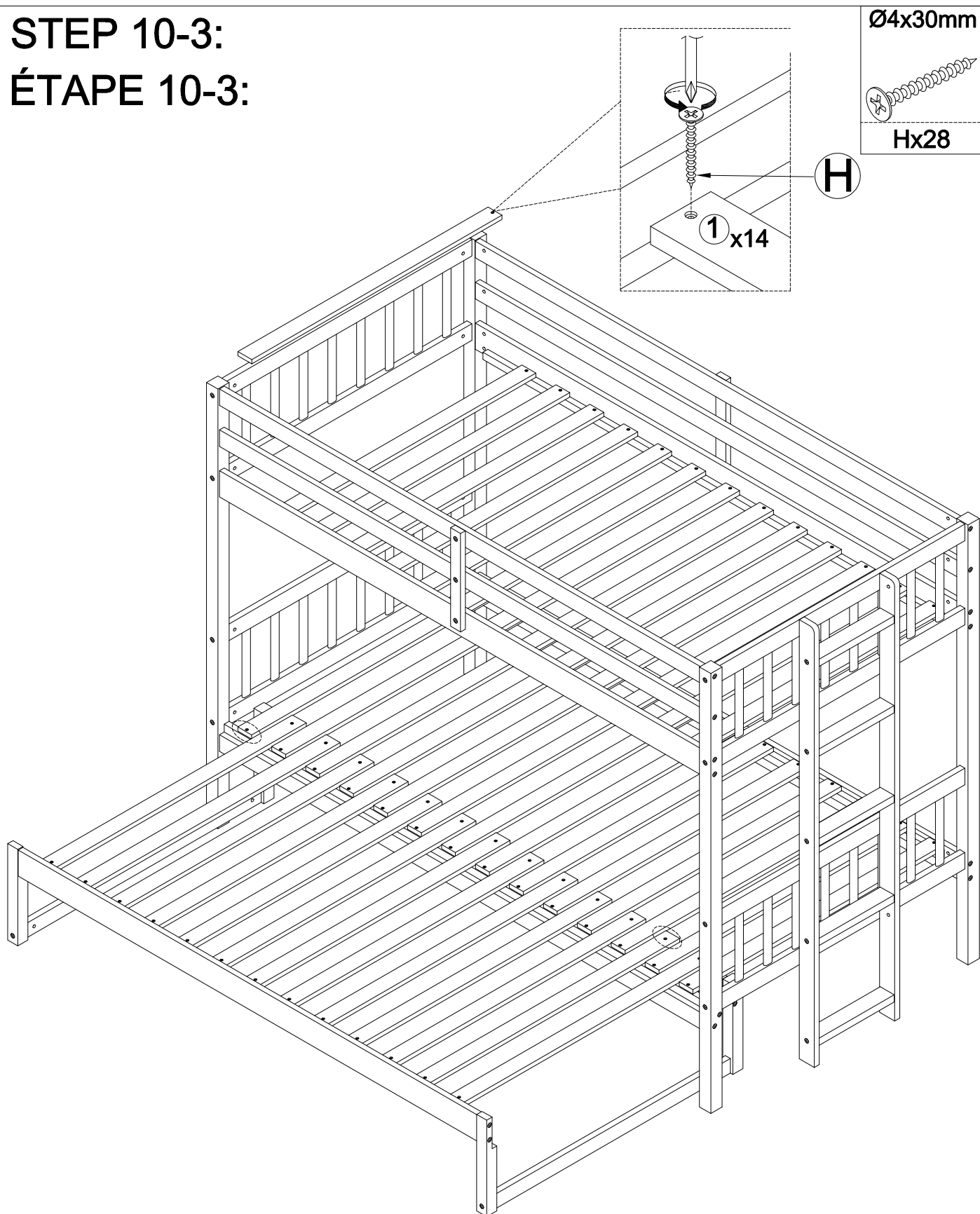
Ø4x30mm



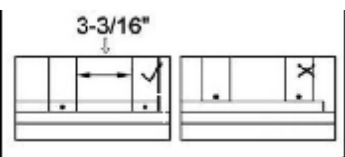
Hx26



**STEP 10-3:**  
**ÉTAPE 10-3:**



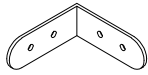
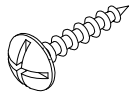
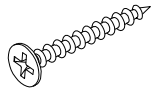
**Pour la couchette supérieure :**  
**Ne verrouillez pas les vis des lattes du lit sur le bord le plus extérieur des lattes du lit, vous devez laisser un certain espace sur les bords, sinon la planche se casserait.**

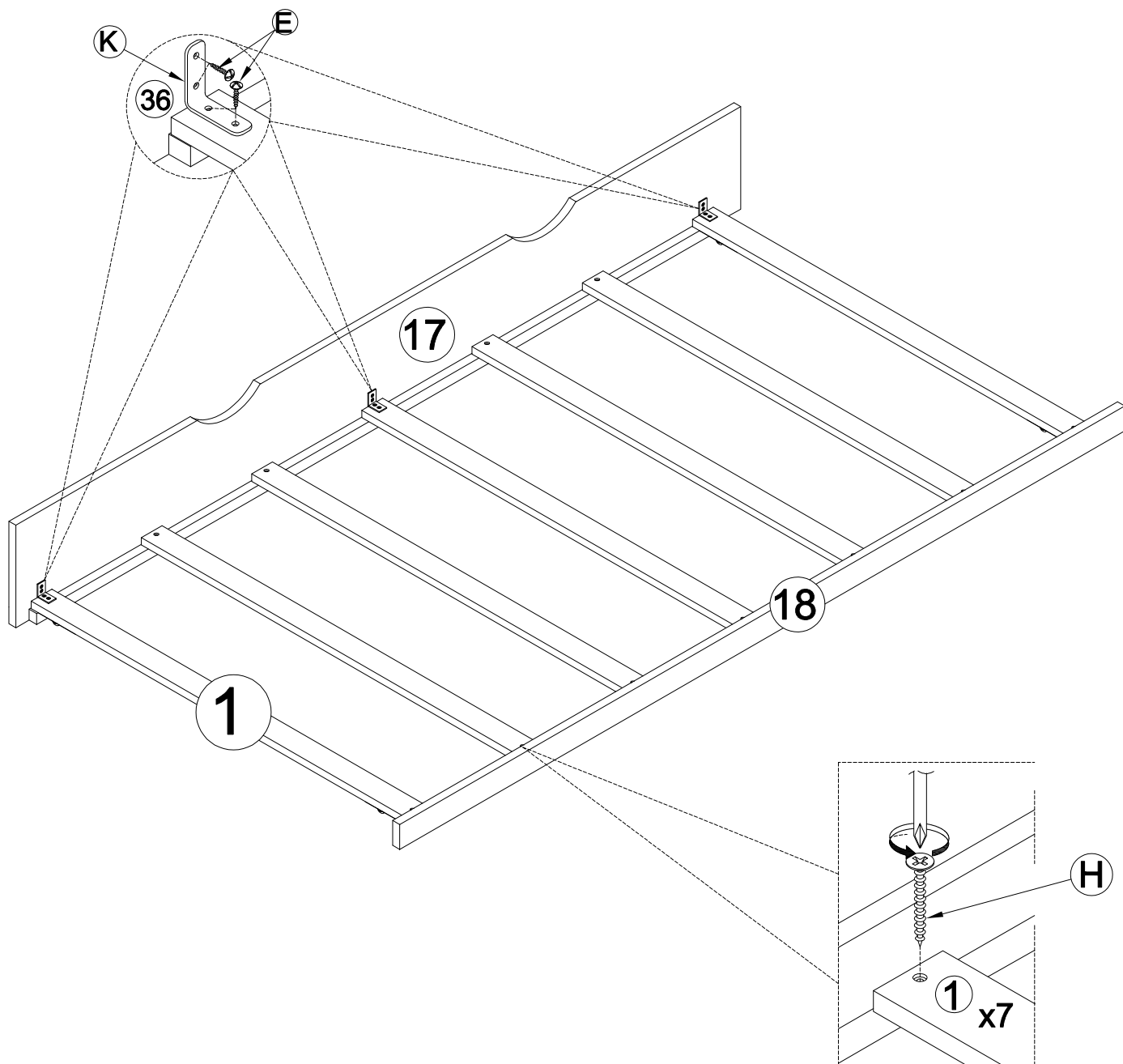


**For Upper Bunk:**  
**Do not lock the screws of the bed slats to the outermost edge the bed slats, you need to leave a certain space at the edges otherwise it you cause the board to break**



# STEP 11-2: étape 11-2:

60x25x2	Ø4x15mm	Ø4x30 mm
		
Kx3	Ex12	Hx14



CONGRARULATION. YOU HAVE COMPLETED THE BED  
FÉLICITATION. VOUS AVEZ TERMINÉ LE LIT

