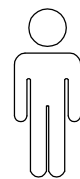
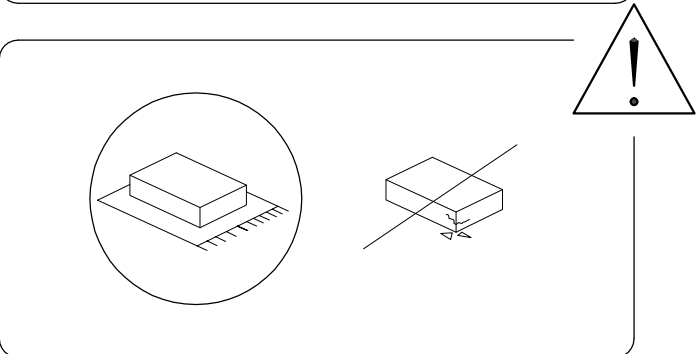
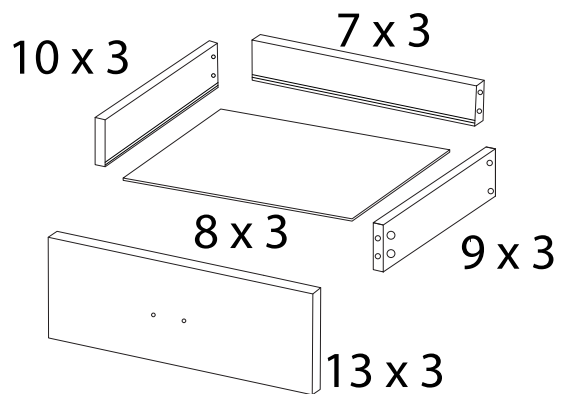
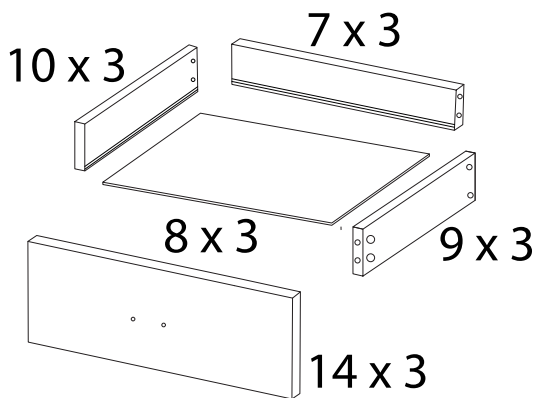
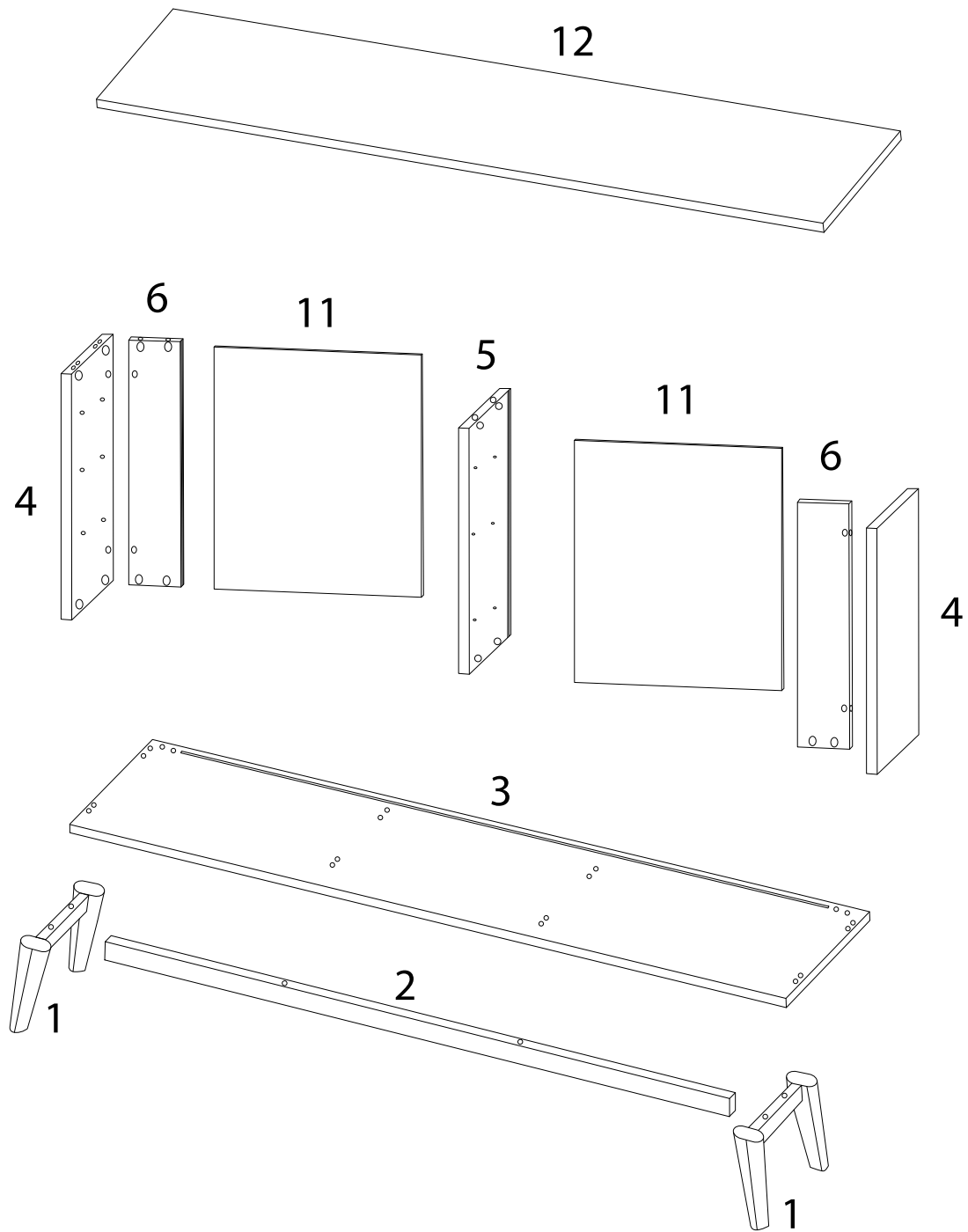


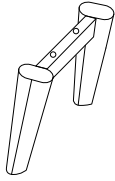
90'



1



1



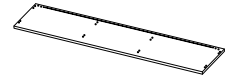
x 2

2



x 1

3



x 1

4



x 2

5



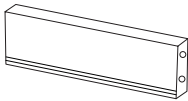
x 1

6



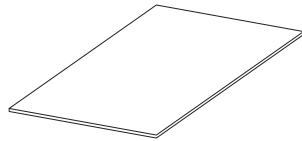
x 2

7



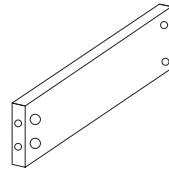
x 6

8



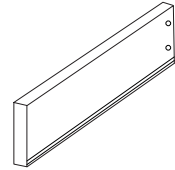
x 6

9



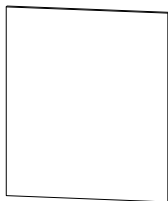
x 6

10



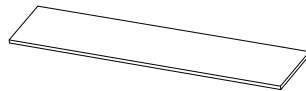
x 6

11



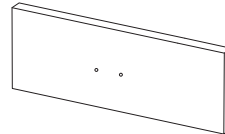
x 2

12



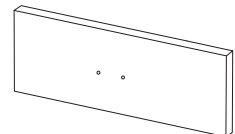
x 1

13


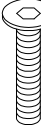
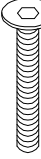


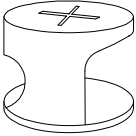
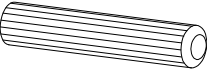


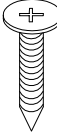
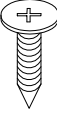
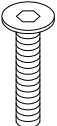

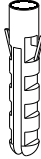
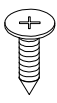
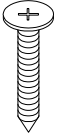
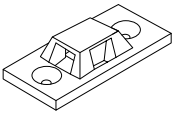



x 3

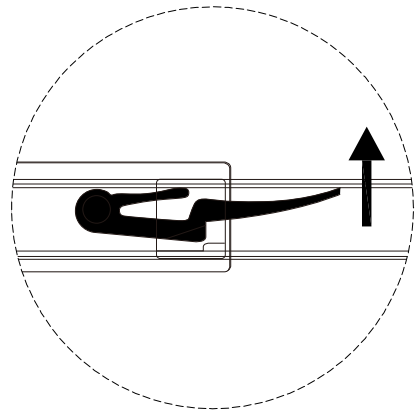
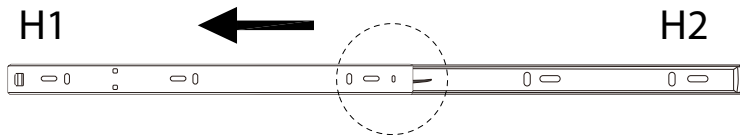
14



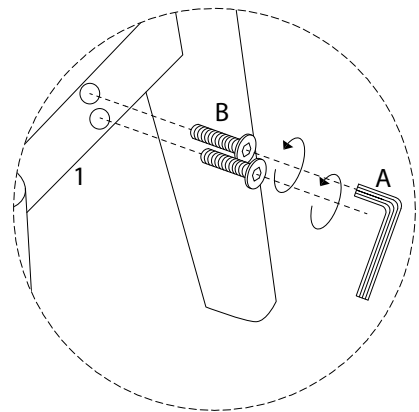
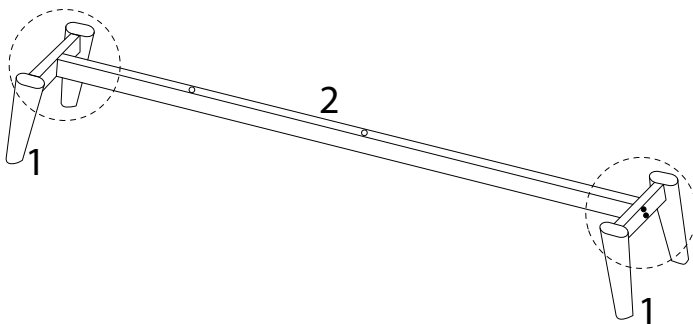
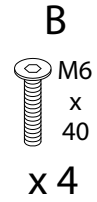
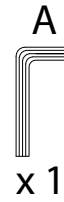
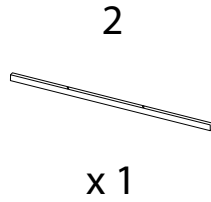
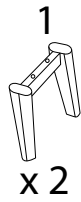
x 3

<p>A</p>  <p>x 1</p>	<p>B</p>  <p>M6 x 40</p> <p>x 8</p>	<p>C</p>  <p>M6 x 50</p> <p>x 2</p>	
<p>D</p>  <p>x 4</p>	<p>E</p>  <p>x 48</p>	<p>F</p>  <p>x 48</p>	
<p>G</p>  <p>x 12</p>	<p>H1</p>  <p>x 12</p>	<p>H2</p>  <p>x 12</p>	<p>I</p>  <p>M3.5 x 35</p> <p>x 24</p>
<p>J</p>  <p>M3.5 x 16</p> <p>x 48</p>	<p>K</p>  <p>M4 x 22</p> <p>x 12</p>	<p>L</p>  <p>x 6</p>	<p>M</p>  <p>x 4</p>
<p>N</p>  <p>M3.5 x 16</p> <p>x 4</p>	<p>O</p>  <p>M3.5 x 35</p> <p>x 4</p>	<p>P</p>  <p>x 4</p>	<p>Q</p>  <p>x 2</p>

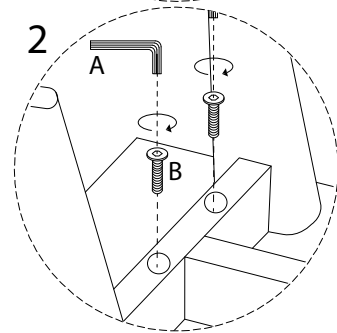
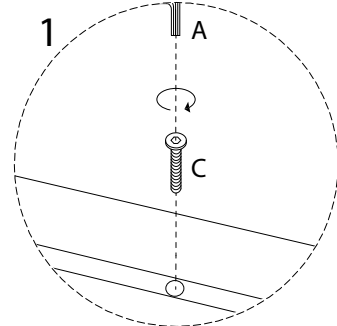
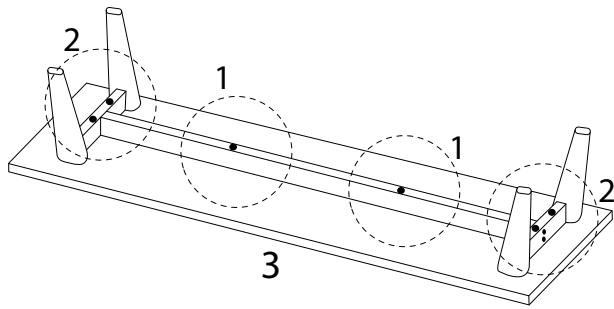
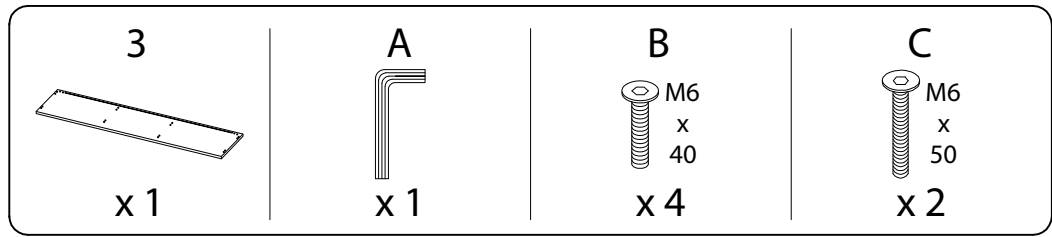
!



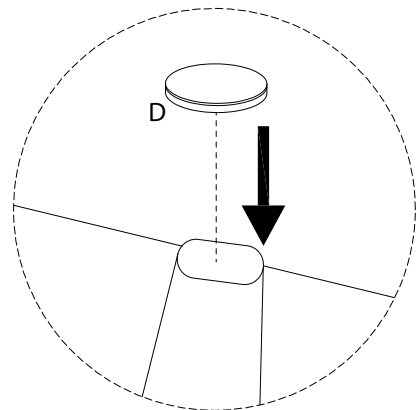
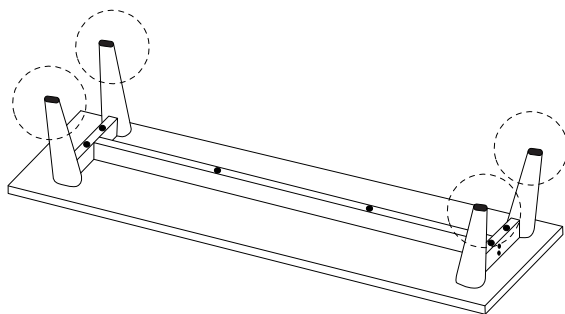
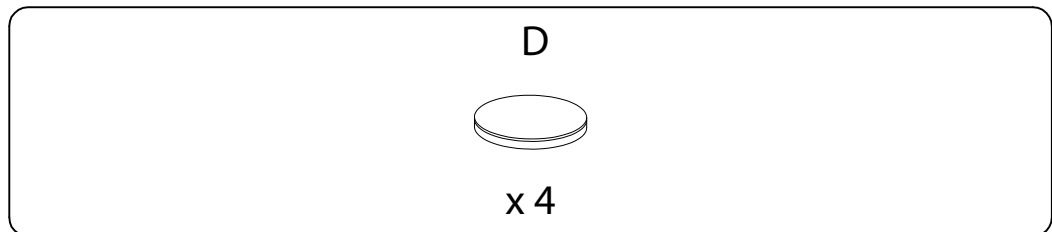
1



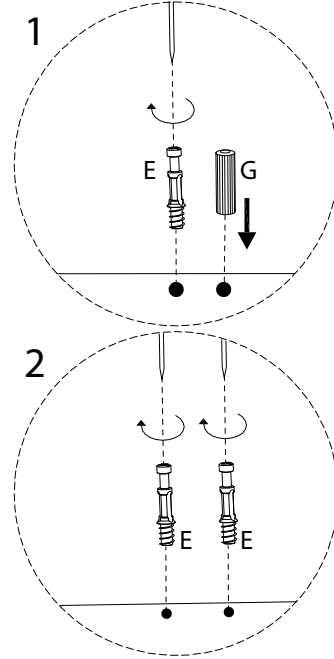
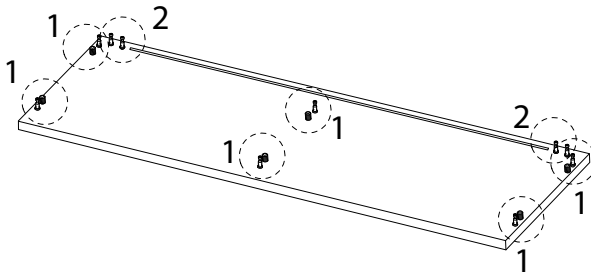
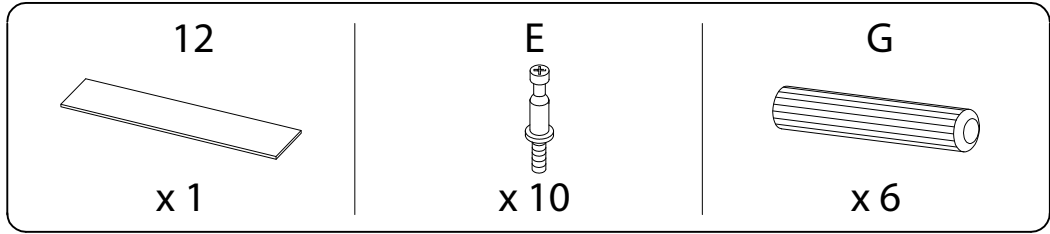
2



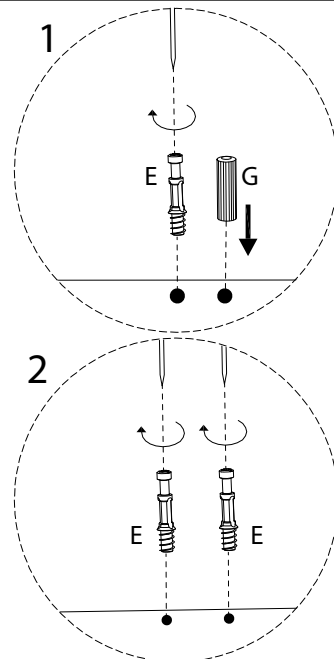
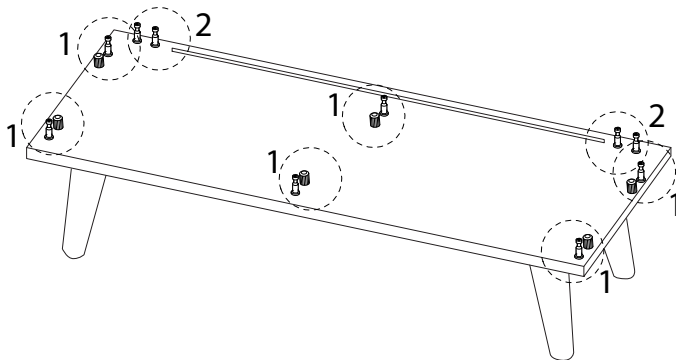
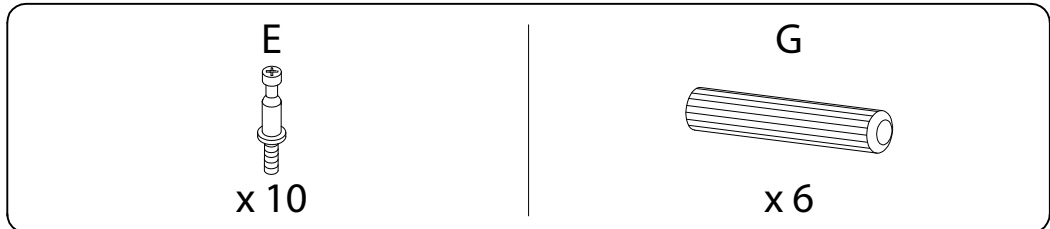
3



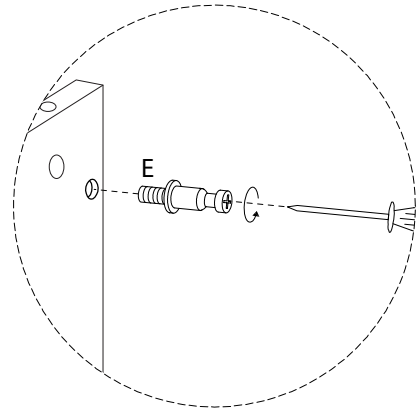
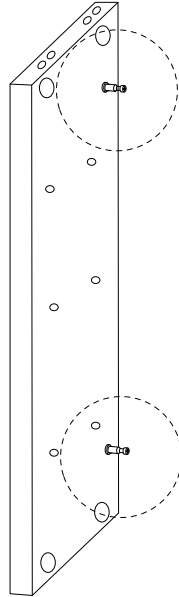
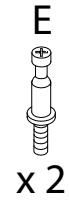
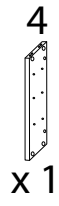
4



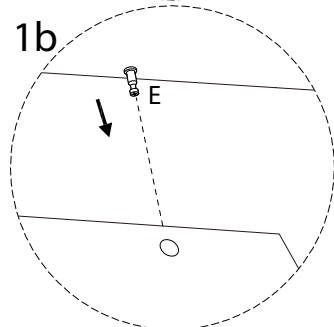
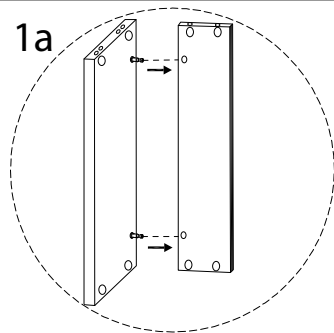
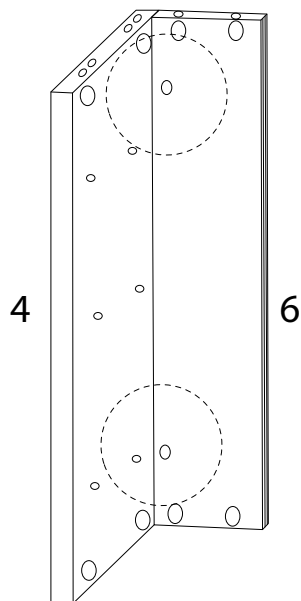
5



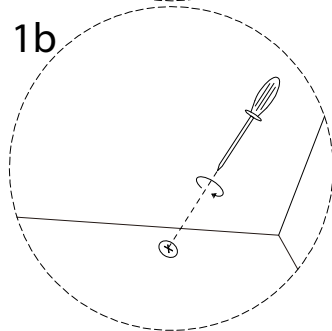
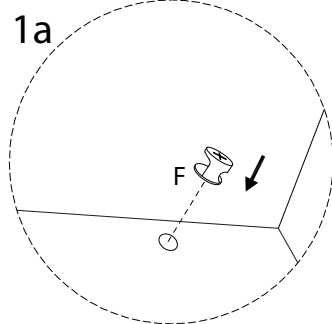
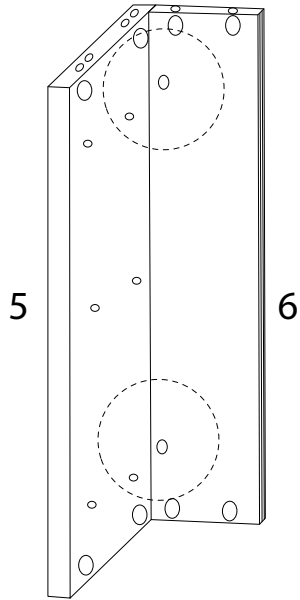
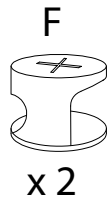
6 x 2



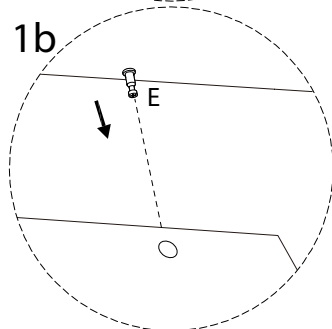
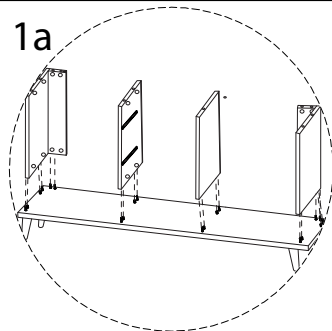
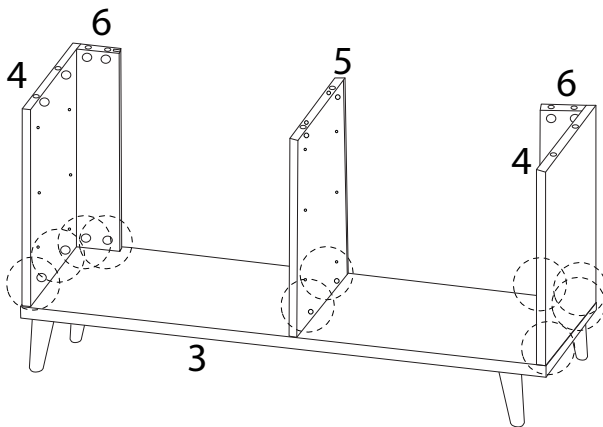
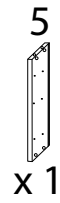
7 x 2



8 x 2

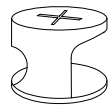


9

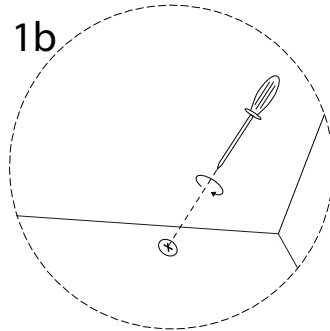
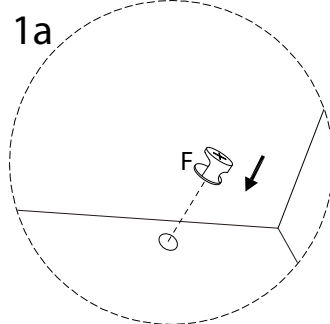
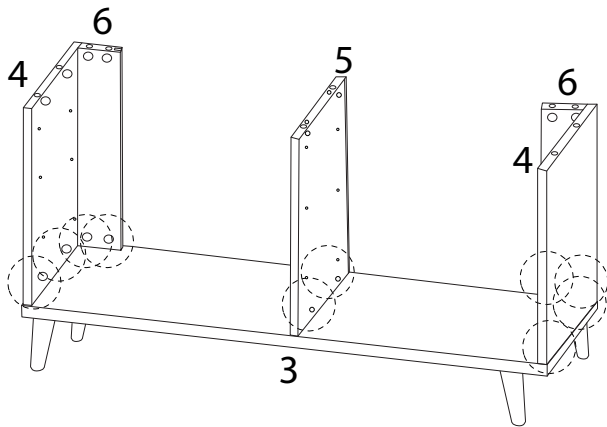


10

F

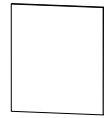


x 10

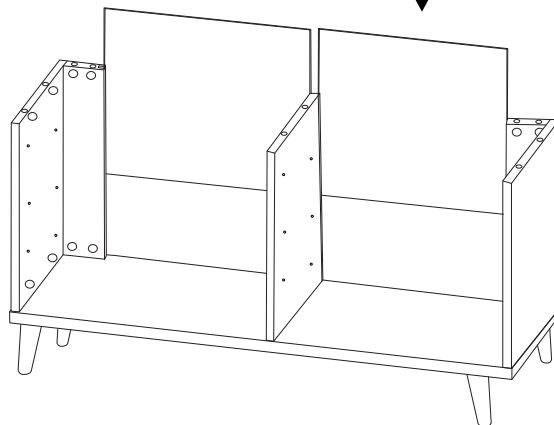
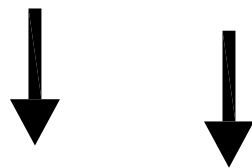


11

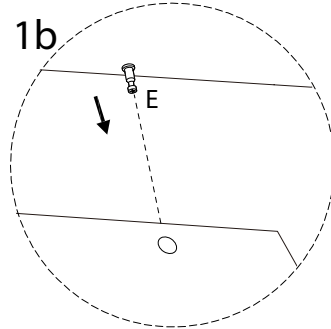
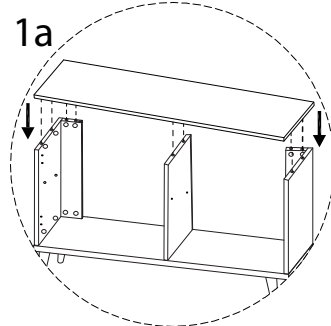
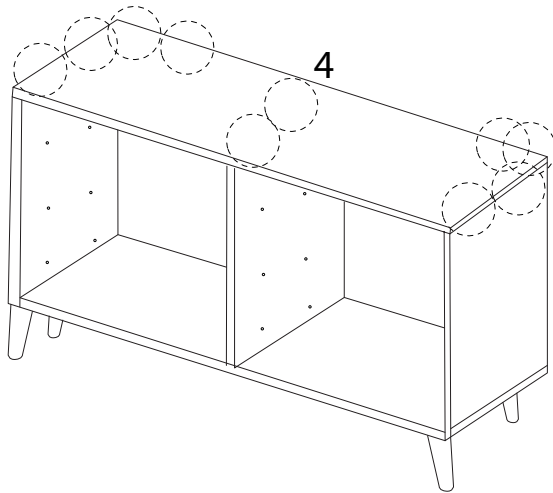
11



x 2

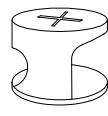


12

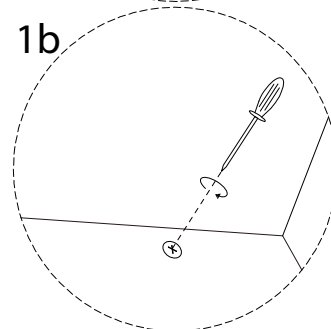
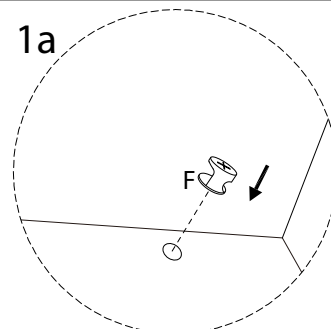
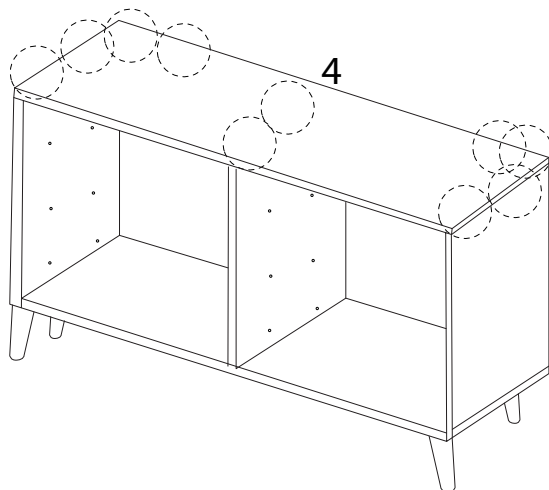


13

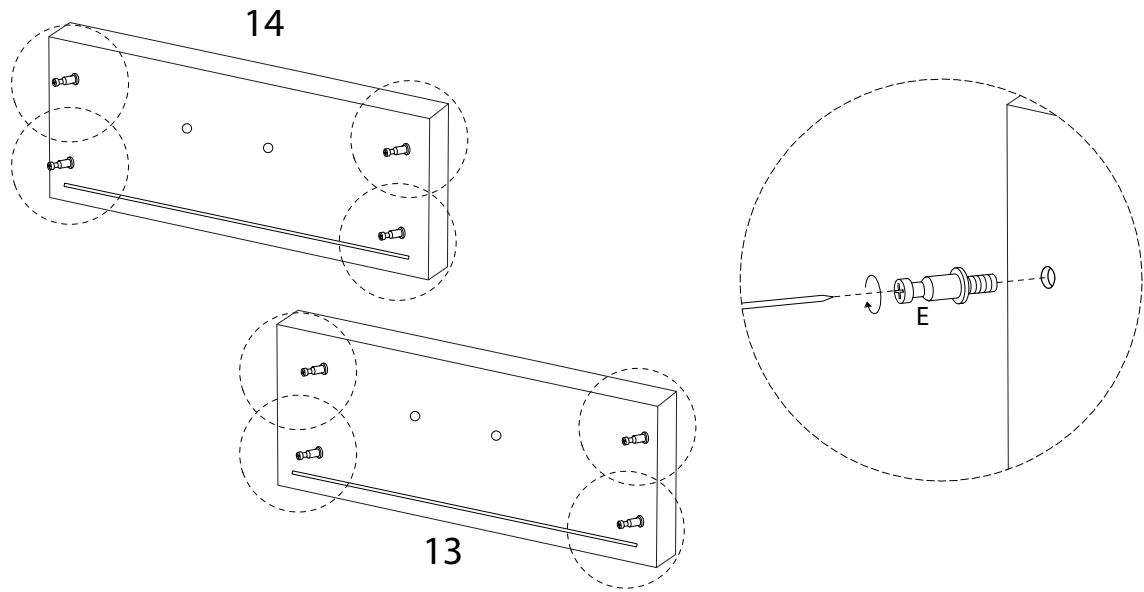
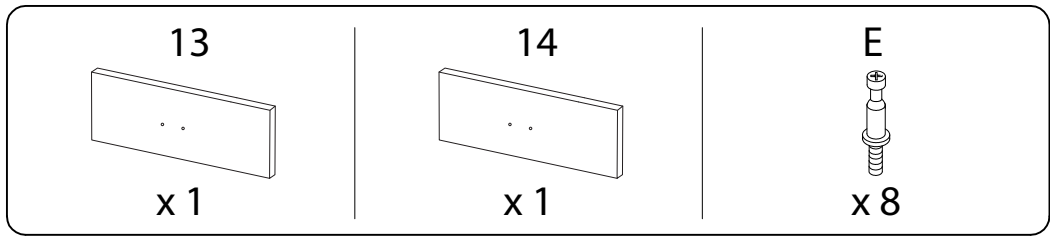
F



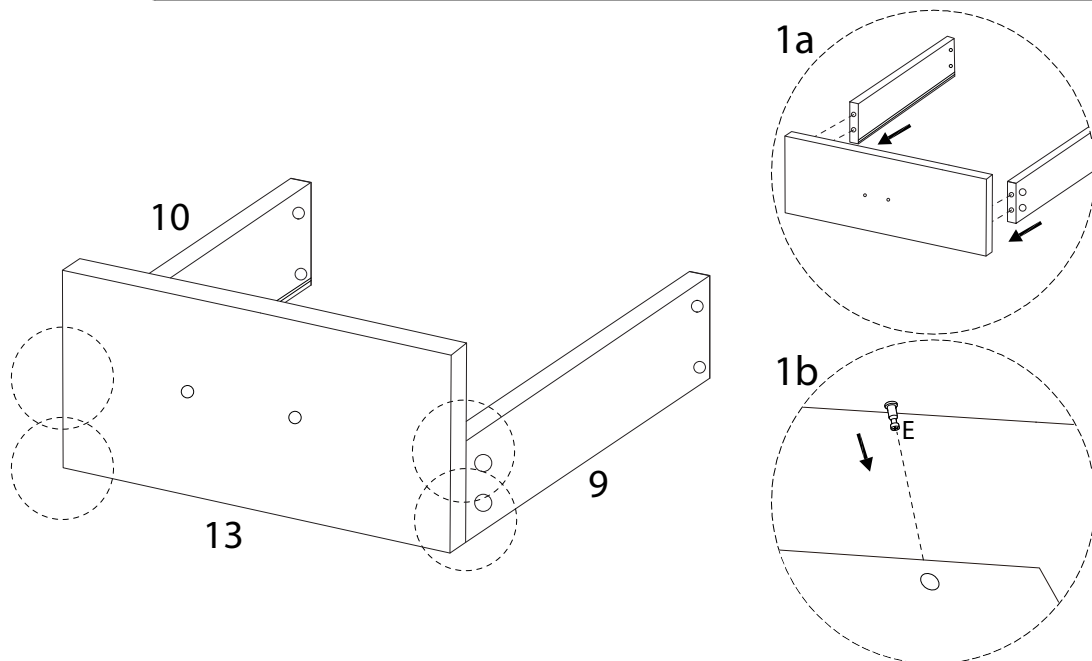
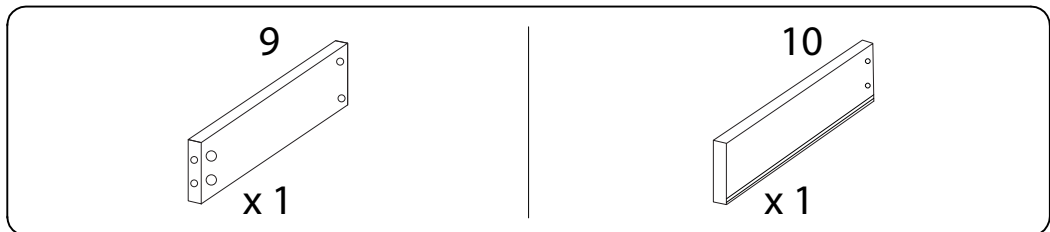
x 10



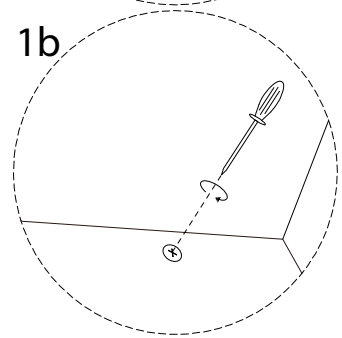
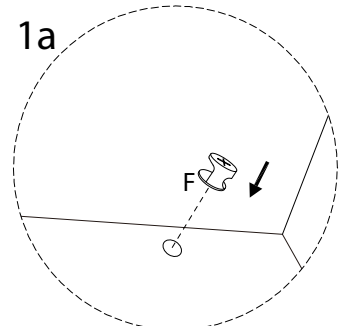
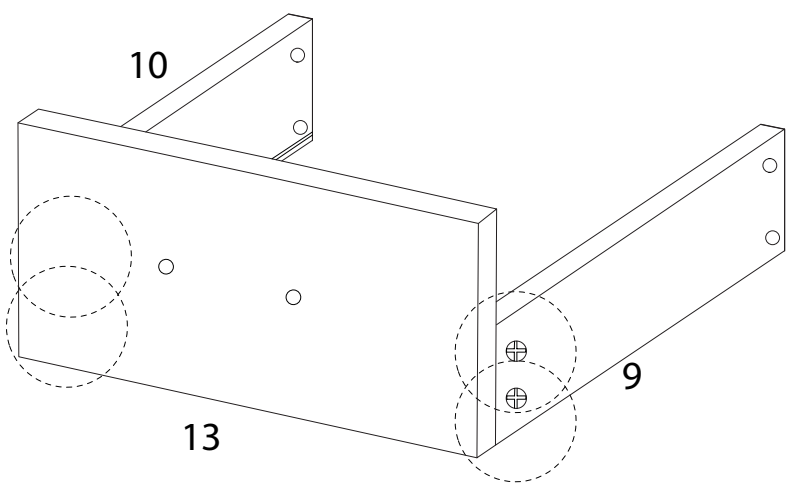
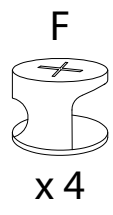
14 x 3



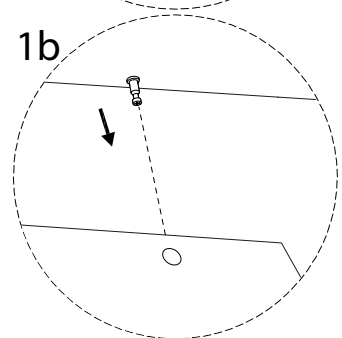
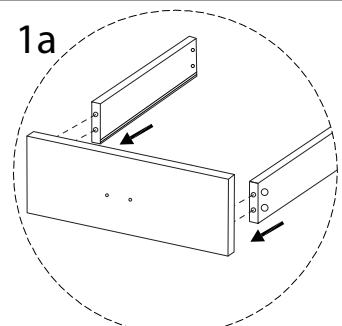
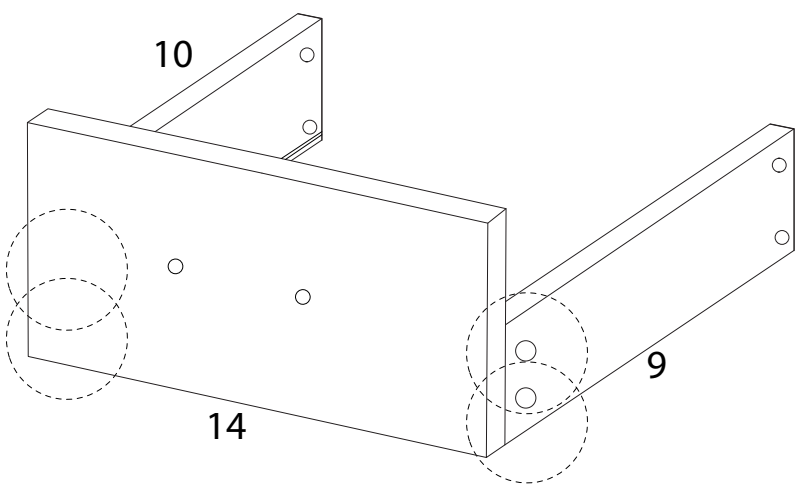
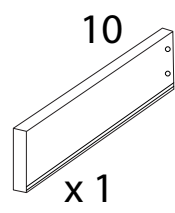
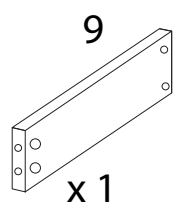
15 x 3



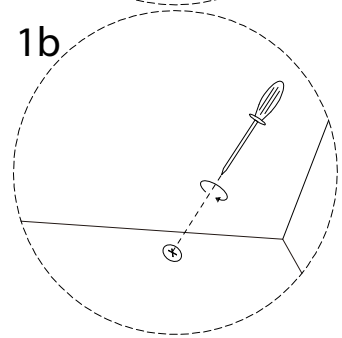
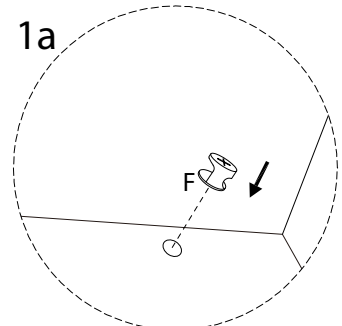
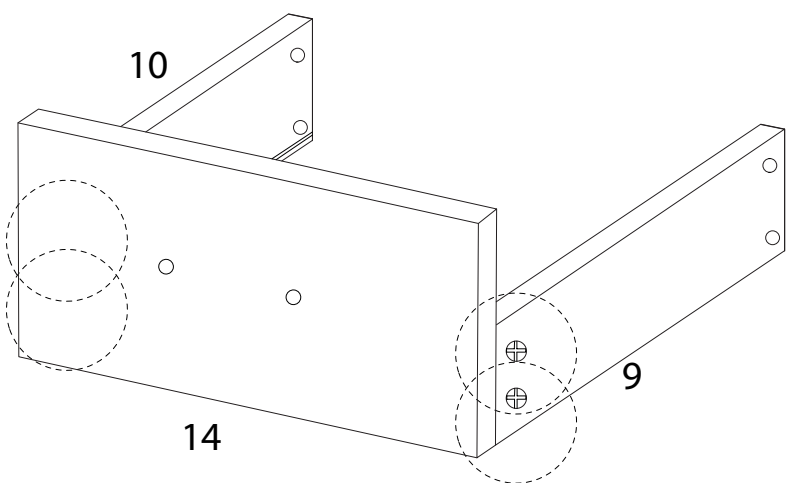
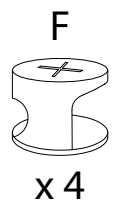
16 x 3



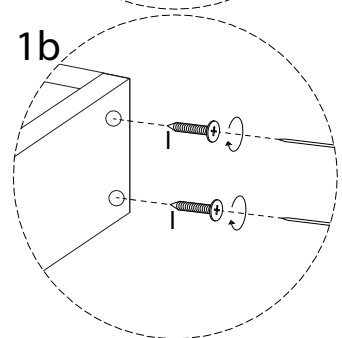
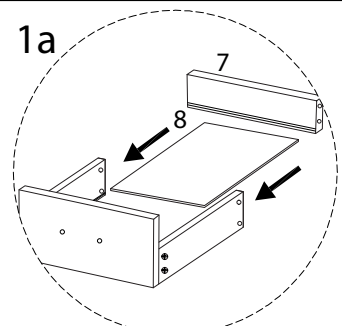
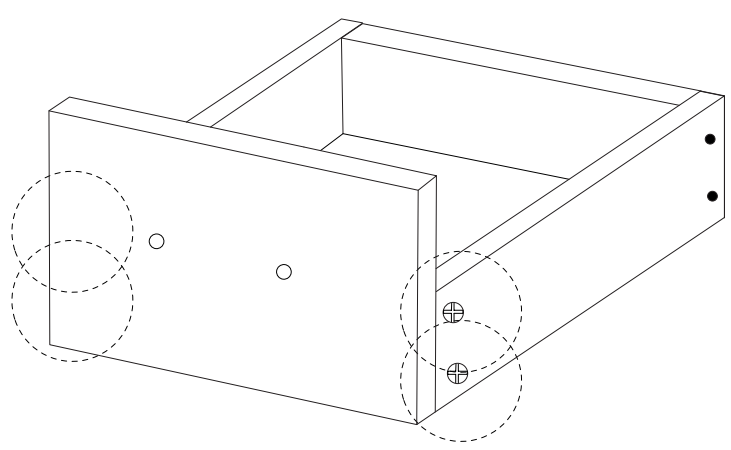
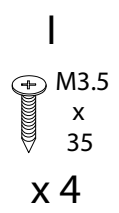
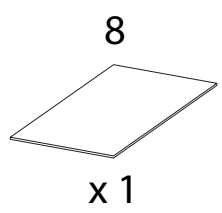
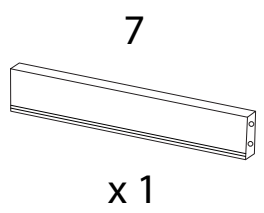
17 x 3



18 x 3

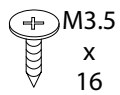


19 x 6



20 x 6

J

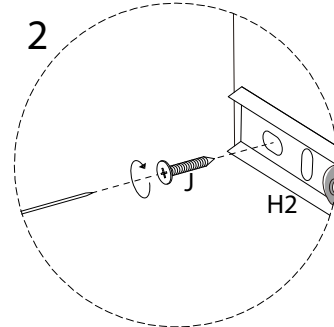
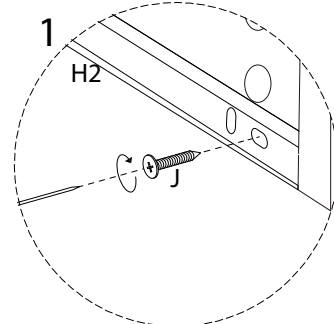
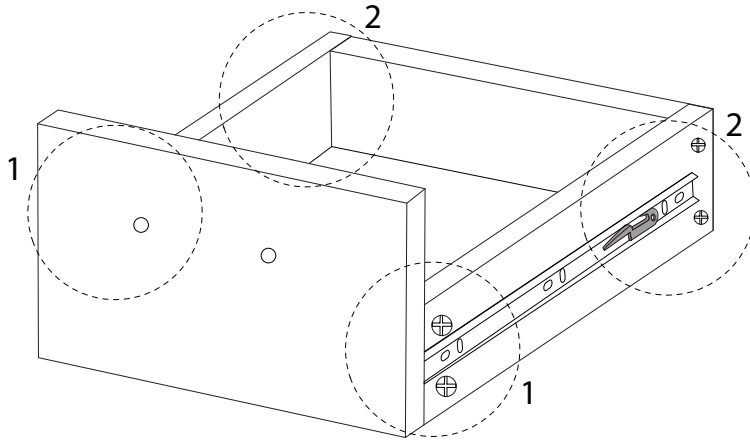


x 4

H2



x 2



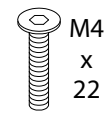
21 x 6

L

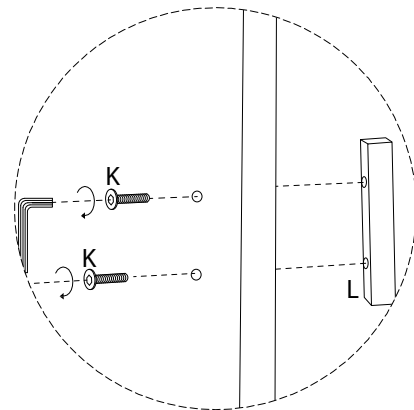
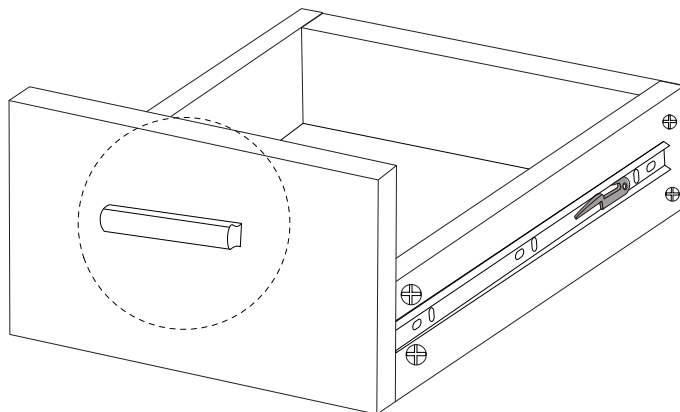


x 1

K



x 2



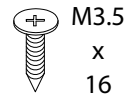
22

H1



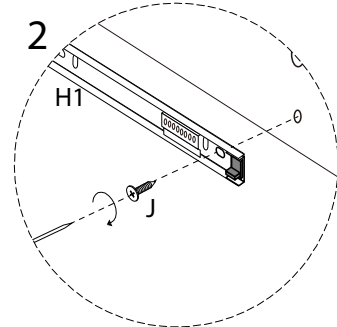
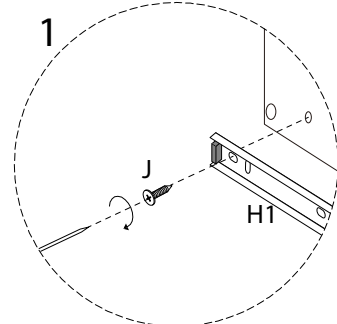
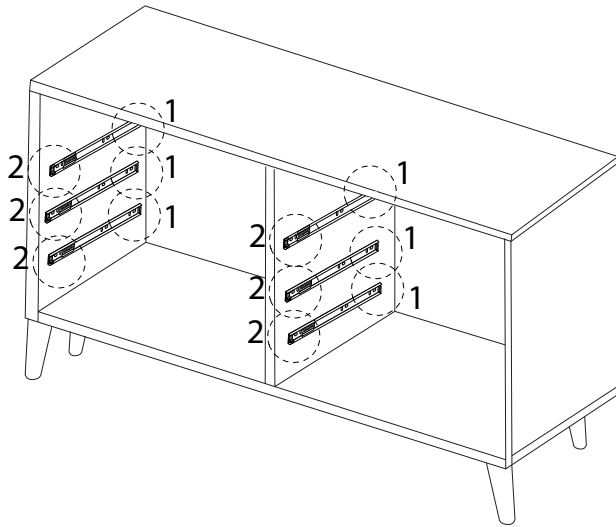
x 12

J

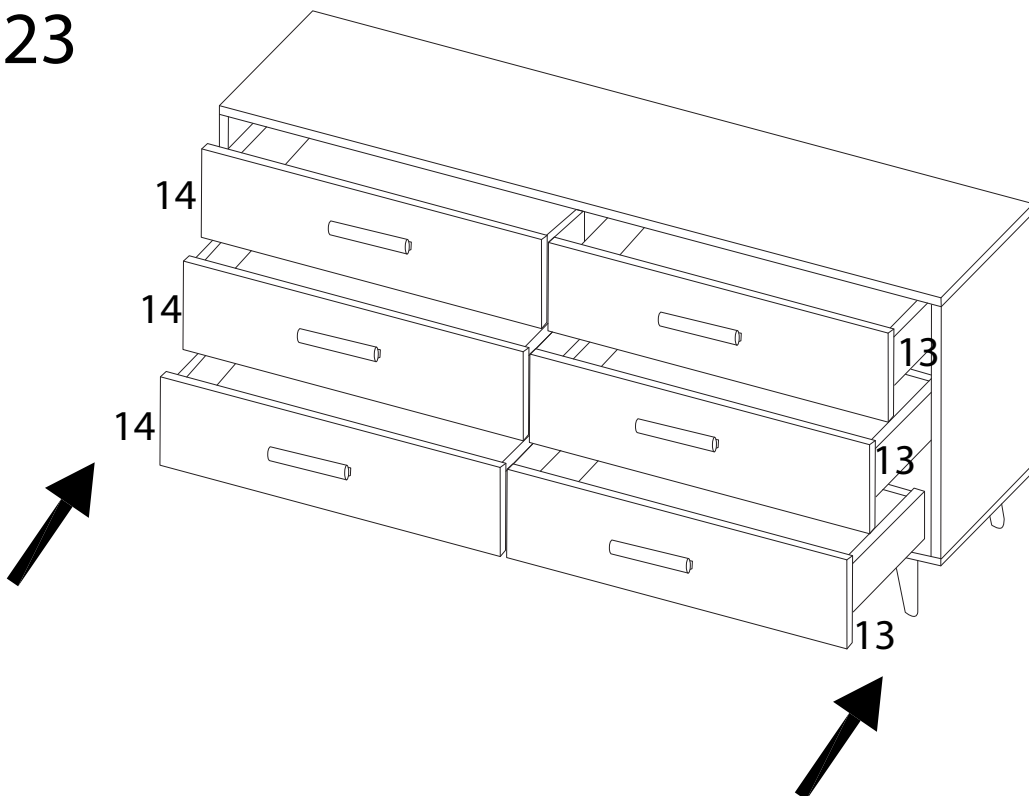


M3.5
x
16

x 24

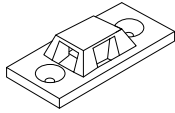


23



24

P

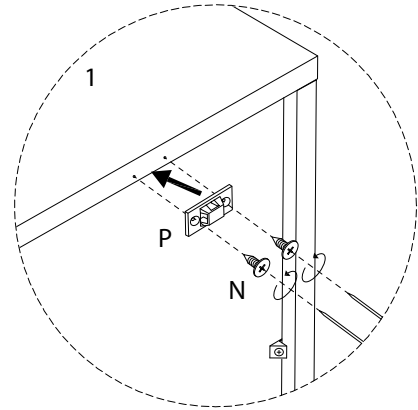
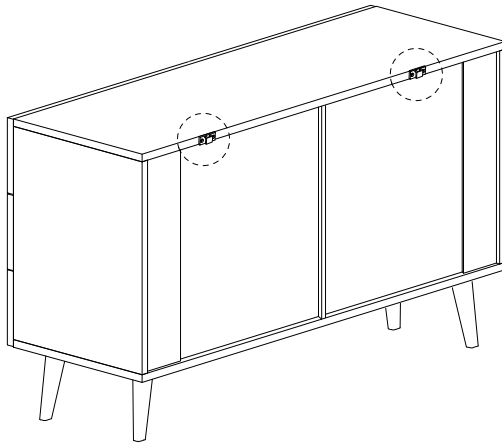


x 2

N



x 4



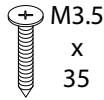
25

M



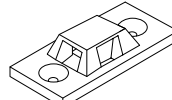
x 4

O



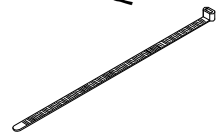
x 4

P



x 2

Q



x 2

