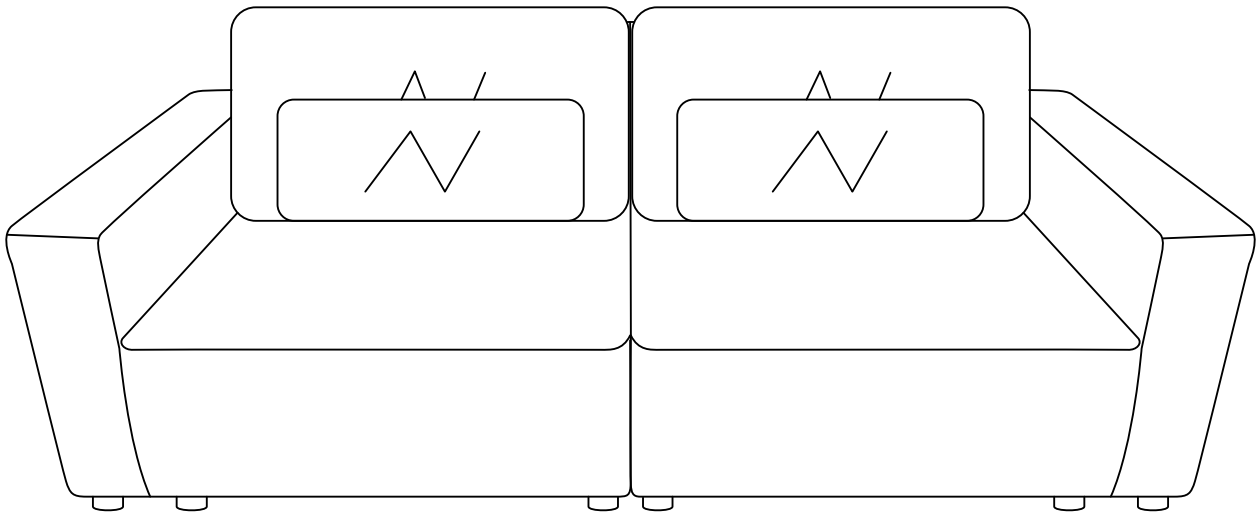


Instruction Manual



Sofa 2/2

 This product comes in two separate packages.
Please intall the sofa after you received all packages.

EN

Thank you for purchase on our products. Please contact us if you have difficulty with assembly or need replacement parts. Our customer service is here to assist you. Please attach your User Name or Order ID so that we can assist you better.

WARNING

Serious or fatal injury may occur from unexpected assembly or use.

1. During the assembly process, keep all parts away from babies or children.
2. Use of tip-over restraints may only reduce, but not eliminate the risk of tip-over.
3. Unless specially designed to accommodate, do not set heavy objects on top of this product.
4. Place the heaviest items on the lowest shelf.
5. Never allow children to climb or bang on drawers, doors or shelves.

DE

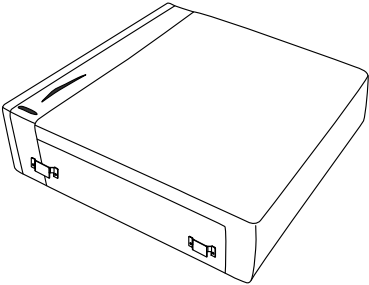
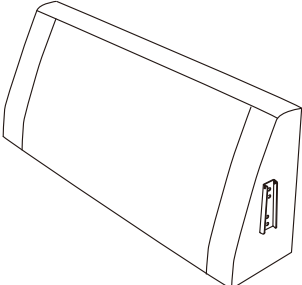
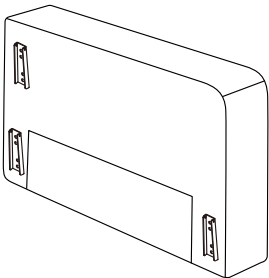
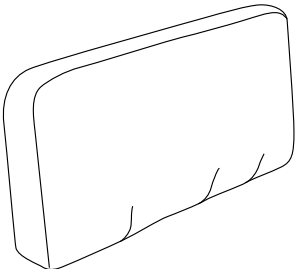
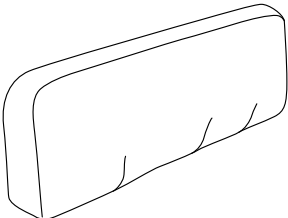
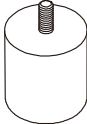
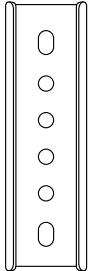
Vielen Dank für Ihren Kauf von uns Produkten. Bitte kontaktieren Sie uns, wenn Sie Probleme mit Montage haben oder Ersatzteile benötigen. Wir Kundenservice ist für Sie da. Bitte geben Sie Ihren Benutzernamen oder Ihre Bestellnummer an, damit wir Sie besser unterstützen können.

WARNUNG

Bei unerwarteter Montage oder Verwendung können schwere oder tödliche Verletzung auftreten.

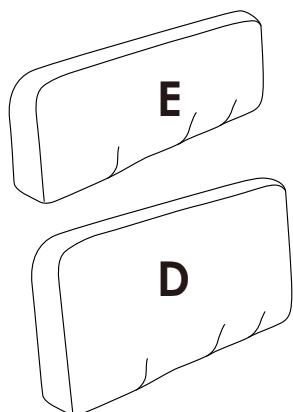
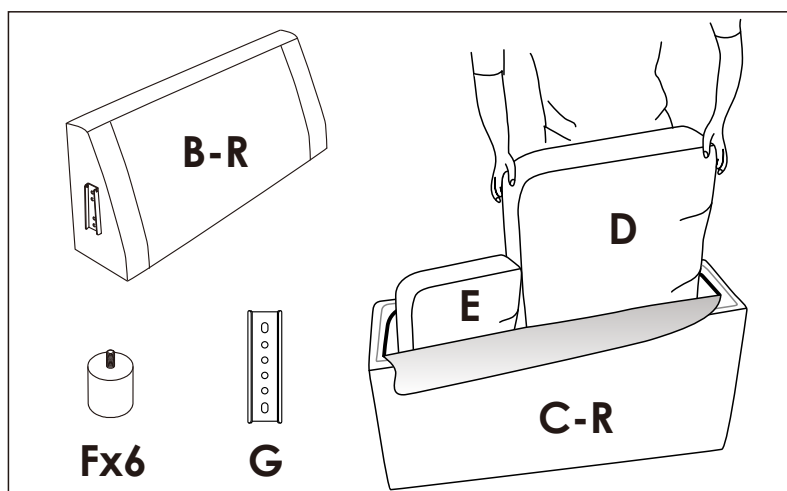
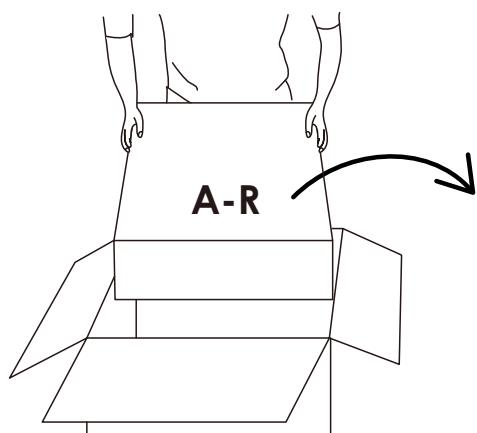
1. Legen Sie in den Montageprozess alle Teile weg von Babys oder Kindern.
2. Die Verwendung von Kippsicherungen kann die Gefahr eines Kippens nur verringern, jedoch nicht beseitigen.
3. Setzen Sie bitte keine schweren Gegenstände auf dieses Produkt, es sei denn, dass das Produkt speziell für die Unterbringung konzipiert wird.
4. Legen Sie bitte die schwersten Gegenstände auf das unterste Regal.
5. Erlauben Sie nie Kindern, auf Schubladen, Türen oder Regale zu klettern oder zu knallen.

Parts List(EN) / Teile Liste(DE)

<p>A-R Seat</p>  <p>1PC</p>	<p>B-R Backrest</p>  <p>1PC</p>
<p>C-R Left arm</p>  <p>1PC</p>	<p>D Back cushion</p>  <p>1PC</p>
<p>E Lumbar cushion</p>  <p>1PC</p>	<p>F Feet</p>  <p>6PCS</p>
<p>G Connector clip</p>  <p>1PC</p>	

Assembly Steps(EN) / Montageschritte(DE)

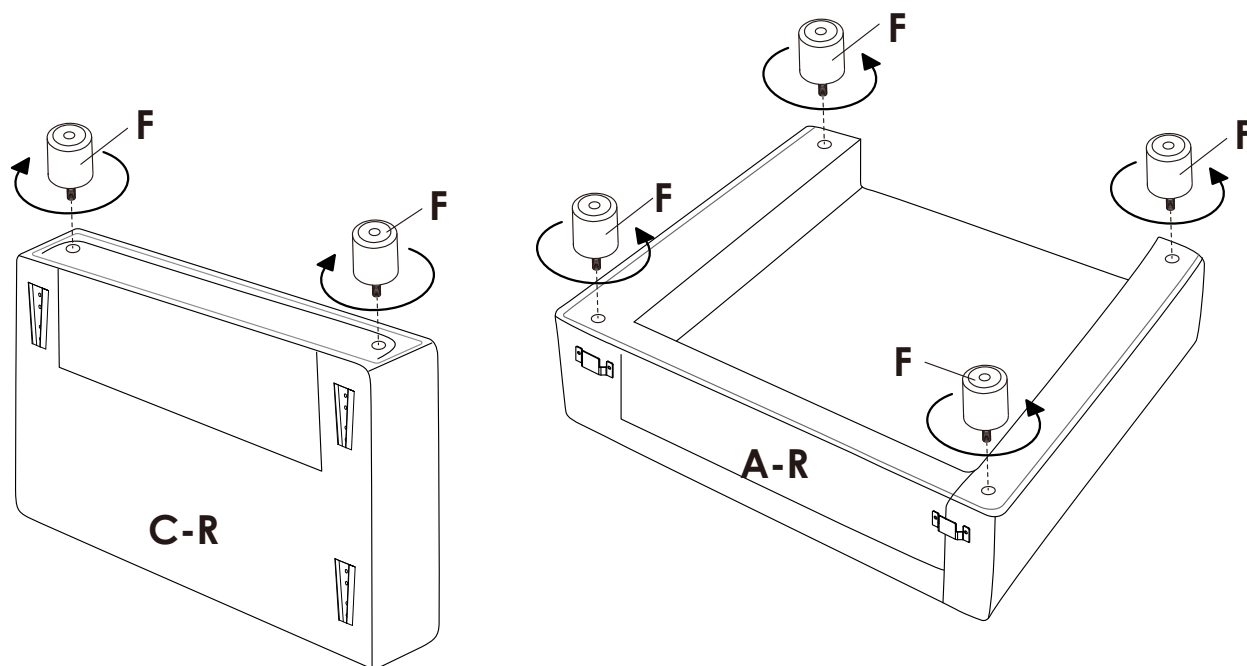
STEP 1



Take out all the parts in the box, and exhaust the compressed screen package to make it naturally fluffy and pat the bag, the effect will be better if it is exposed to the sun.

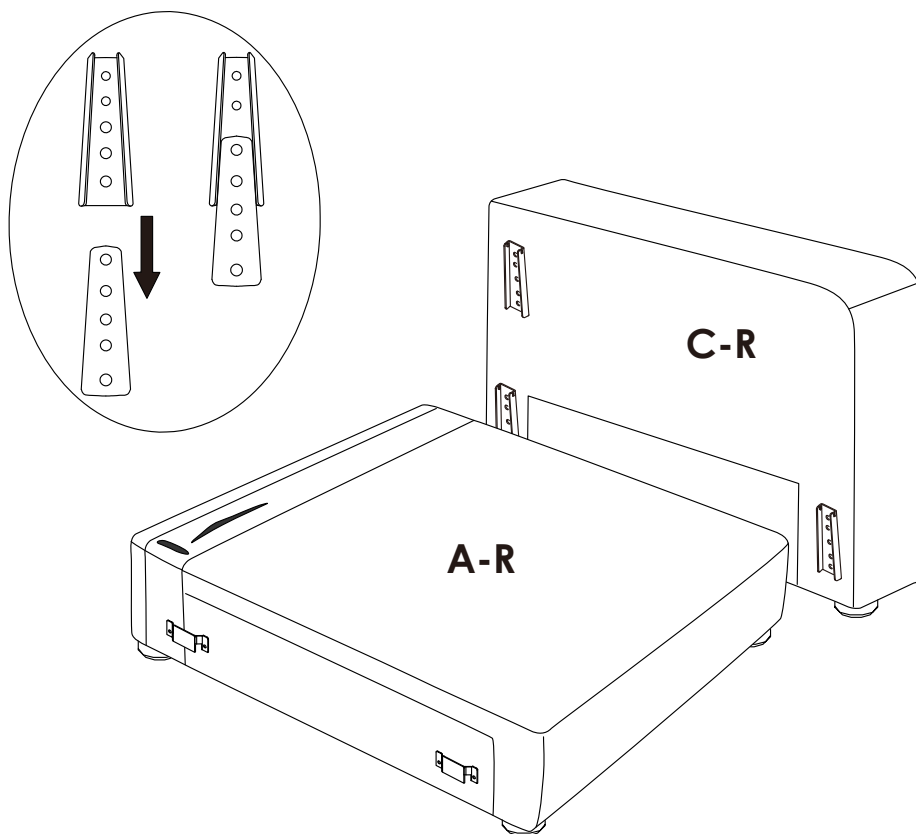
Pay attention Because of the packaging, if there is a crease on the cover, it is not the quality problem of the product. please iron it with an iron, it will not affect the use

STEP 2

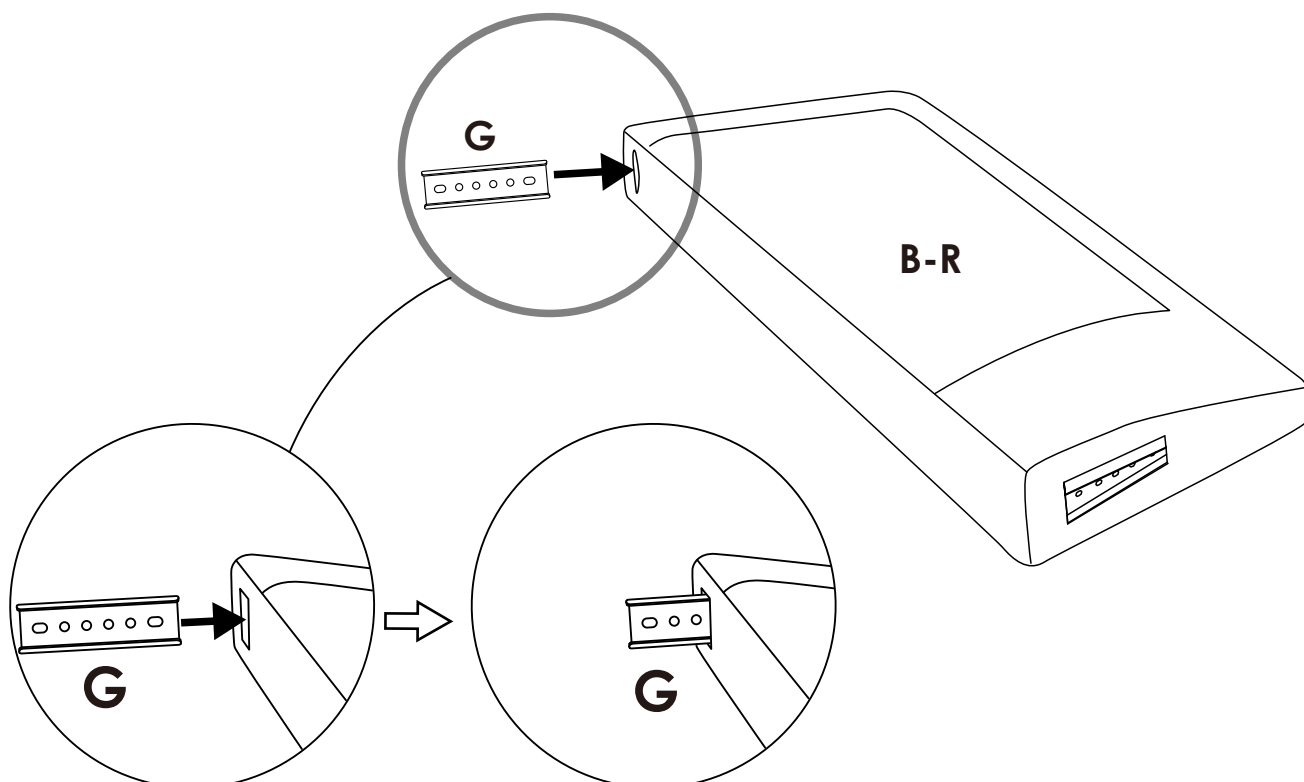


Assembly Steps(EN) / Montageschritte(DE)

STEP 3

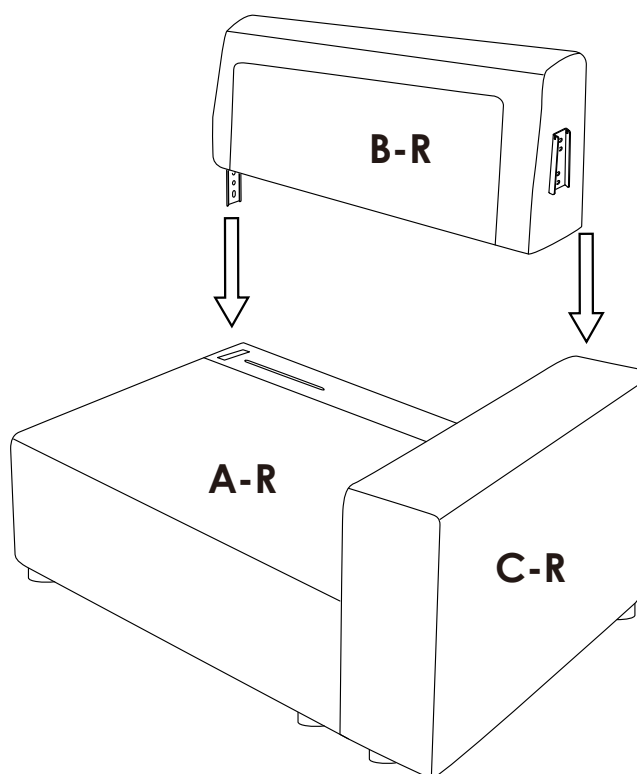
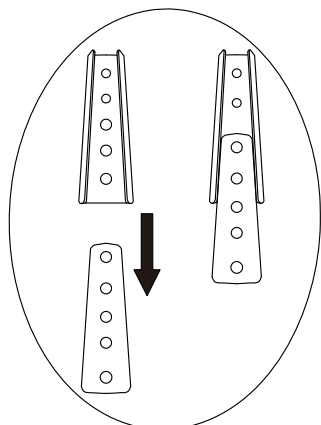


STEP 4

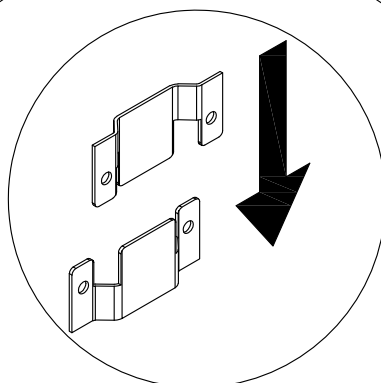
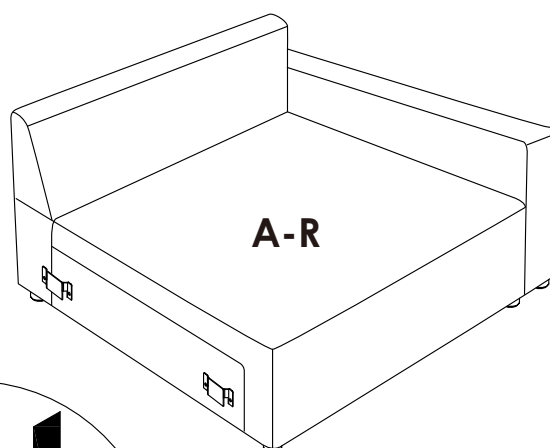
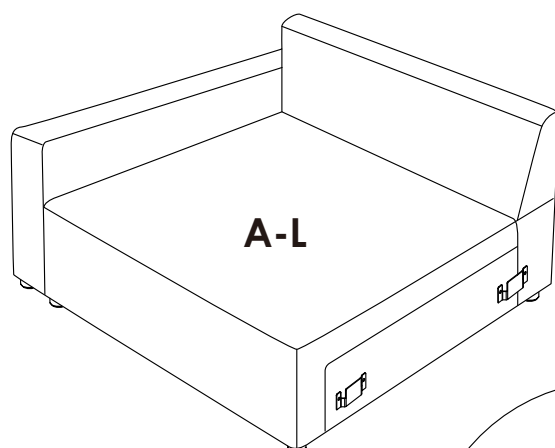


Assembly Steps(EN) / Montageschritte(DE)

STEP 5

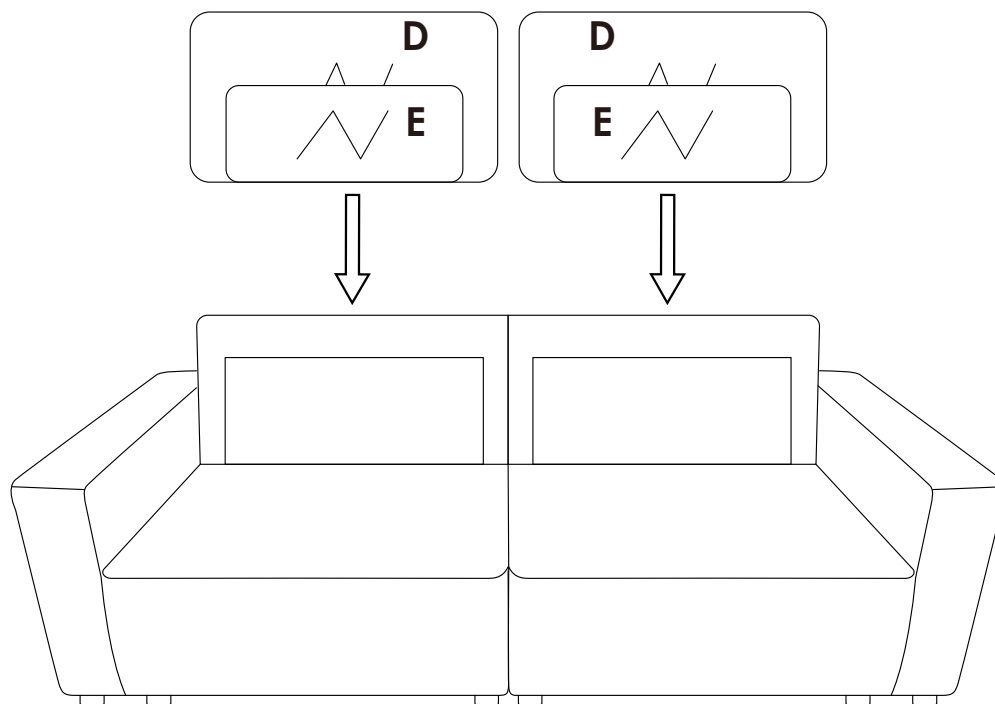


STEP 6 This product contains 2 packages (left side & right side), please connect one side to the other by connector clips.

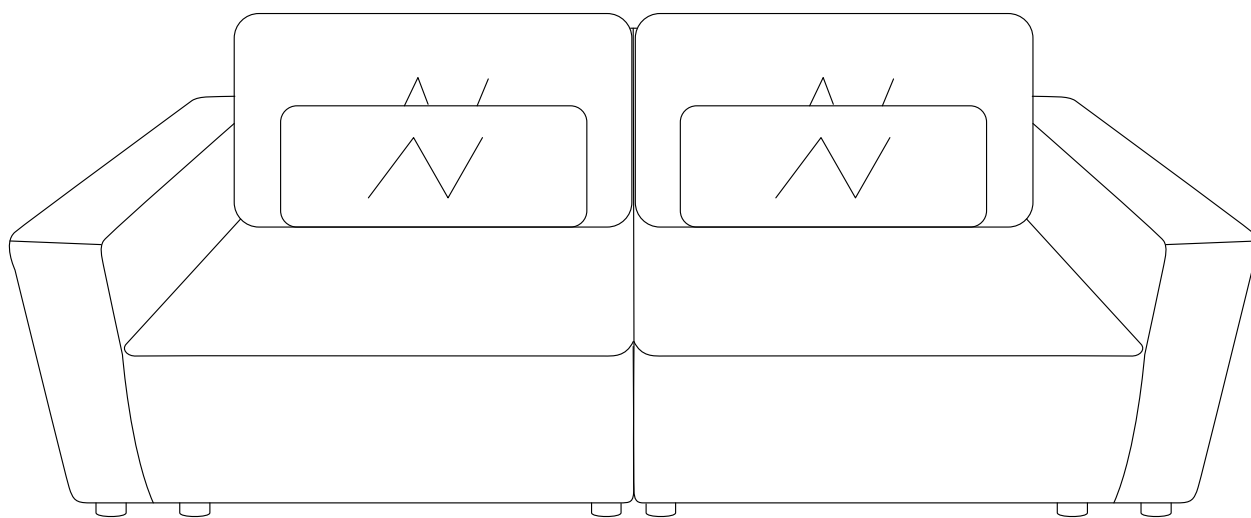


Assembly Steps(EN) / Montageschritte(DE)

STEP 7



STEP 8



Thanks Gracias!