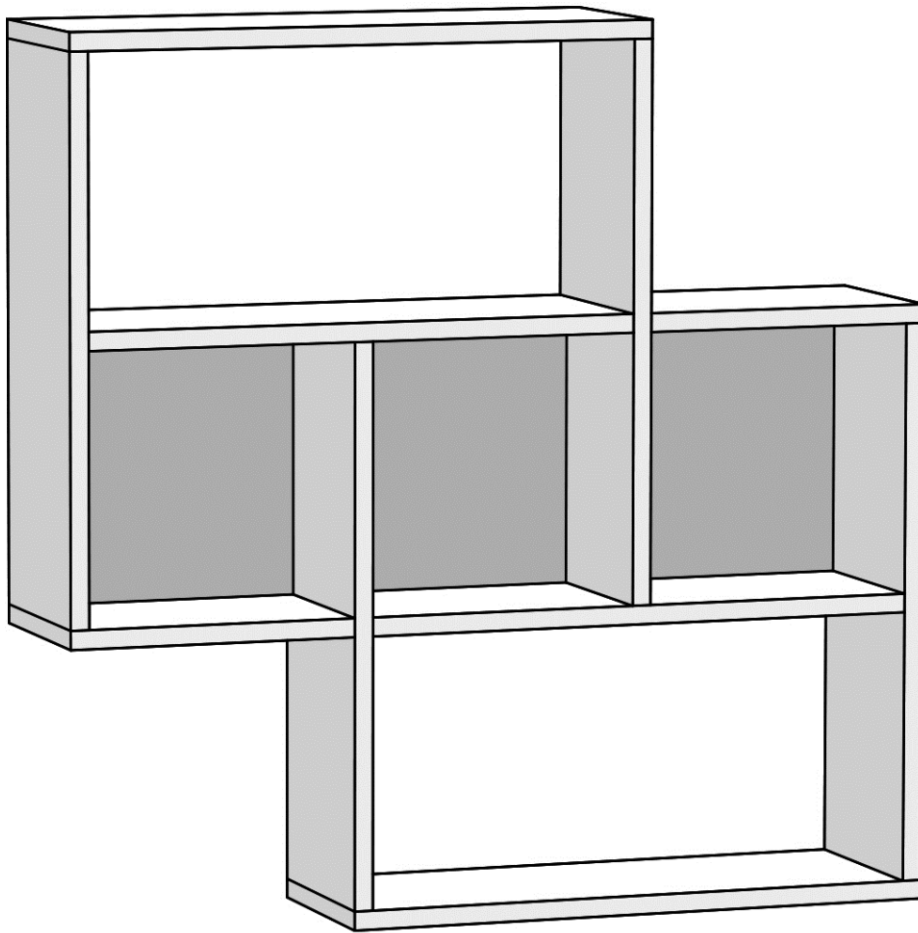


Assembly Manual



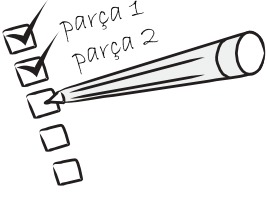


Sevgili Müşterimiz,

Tüm ürünlerimiz, tasarım sürecinden üretim ve teslimat sürecine kadar her adımında, sizlerin ürünlerinizden keyif almanız ve uzun yıllar sağlam bir şekilde kullanmanız için kontrol ve testlerden geçirilmiştir

Dear Customer,

We design and produce our product for people to love and have fun with them as we do. The product you bought was subjected to all sorts of tests and control before sending out to you.



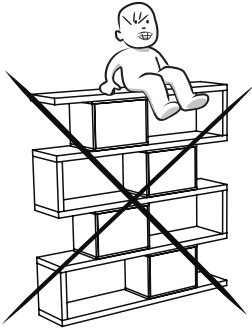
Montaja başlamadan önce tüm parçaları kutu içerisinde çıkararak montaj klavuzlarına göre kontrol ediniz. Eğer birden fazla ürün aldıysanız, parçaların ve aksesuarların karışmaması için ürünlerin kurulumunu sırası ile yapınız

Before start assembling, please check the whole components and accessories according to the lists. If you bought more than one product, to prevent confusion be sure that you completed the first product. Then start the other product's assembling.



Montaja başlamadan önce her parçayı nemli bir bez ile temizleyiniz. Ürünün genel kullanımında da bu temizlik yeterli olacaktır

Before start assembling, please clean all the components with a damp cloth. Also for usual cleaning, this will be enough.



Mobilyanızın amacı dışında kullanmayınız. Farklı kullanım amacı düşünüldüğünde lütfen tarafımız ile iletişime geçiniz.

Do not use furniture forout of purposes. If you would like to use it, please contact us for further questions.

Mobilyalar direkt olarak soğuk, sıcak ya da nem ile temas ettiklerinde zarar görebilmektedir. Bu nedenle mobilyanızın direkt olarak bu faktörler ile temasını engelleyiniz

Do not directly contact your furniture with excessive heat, cold and humidity because the product can be affected.



UYARI

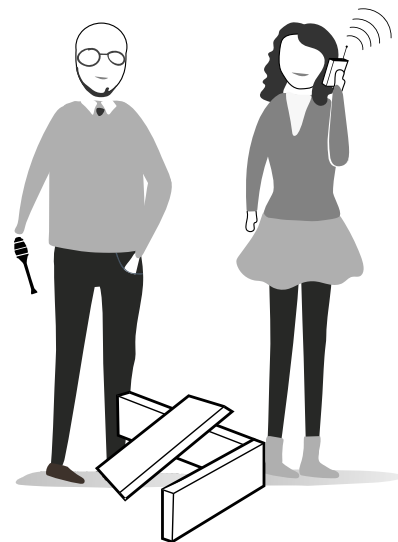
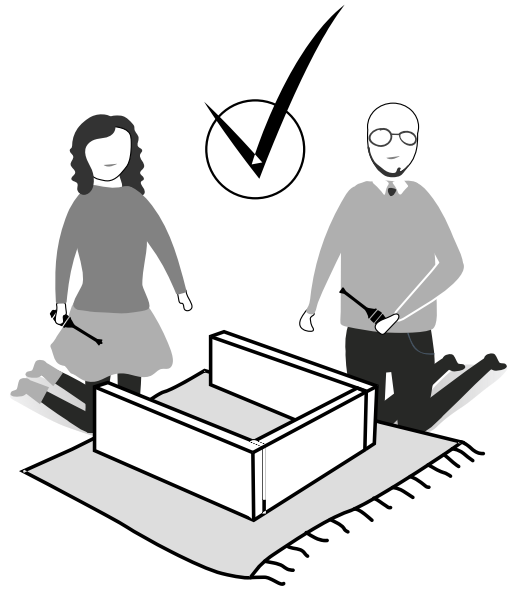
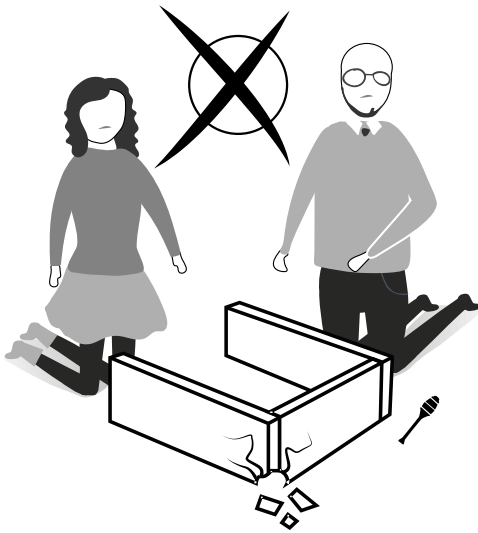
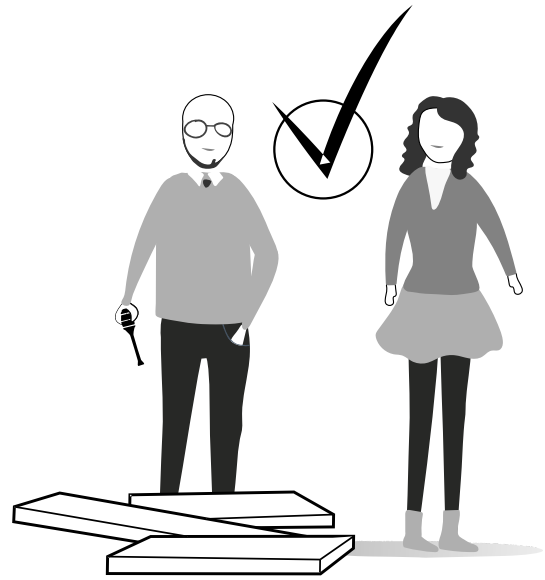
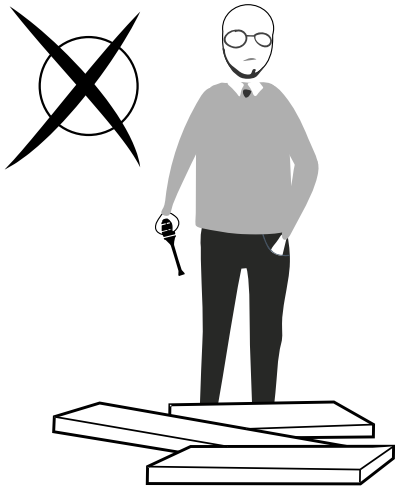
Mobilyanızın devrilmesi sonucu ölümcül veya ciddi yaralanmalar meydana gelebilir. Devrilme riskini önlemek için mobilyanızın, ürüne dahil olan aparat ile duvara sabitlenmesi gerekmektedir

Duvar yapı malzemeleri farklılık gösterebileceğinden, mobilyanın duvara sabitlenmesi için gereken bağlantı parçaları ürüne dahil değildir. Evinizin duvar yapı malzemesine uygun bağlantı parçaları seçiniz. Duvar yapı malzemenize uygun bağlantı parçaları satın almak için en yakın yapı market yada bir nalbur dükkanından bilgi alabilirsiniz

WARNING

Serious or fatal crushing injuries can occur from furniture tip-over. To prevent this furniture from tipping over it must be permanently fixed to the wall with the included wall attachment devices.


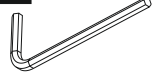
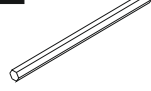




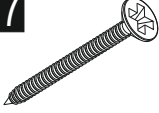

Fixing devices for the wall are not included since different wall materials require different types of fixing devices. Use fixing devices suitable for the walls in your home. For advice on suitable fixing systems, contact your local specialized dealer.



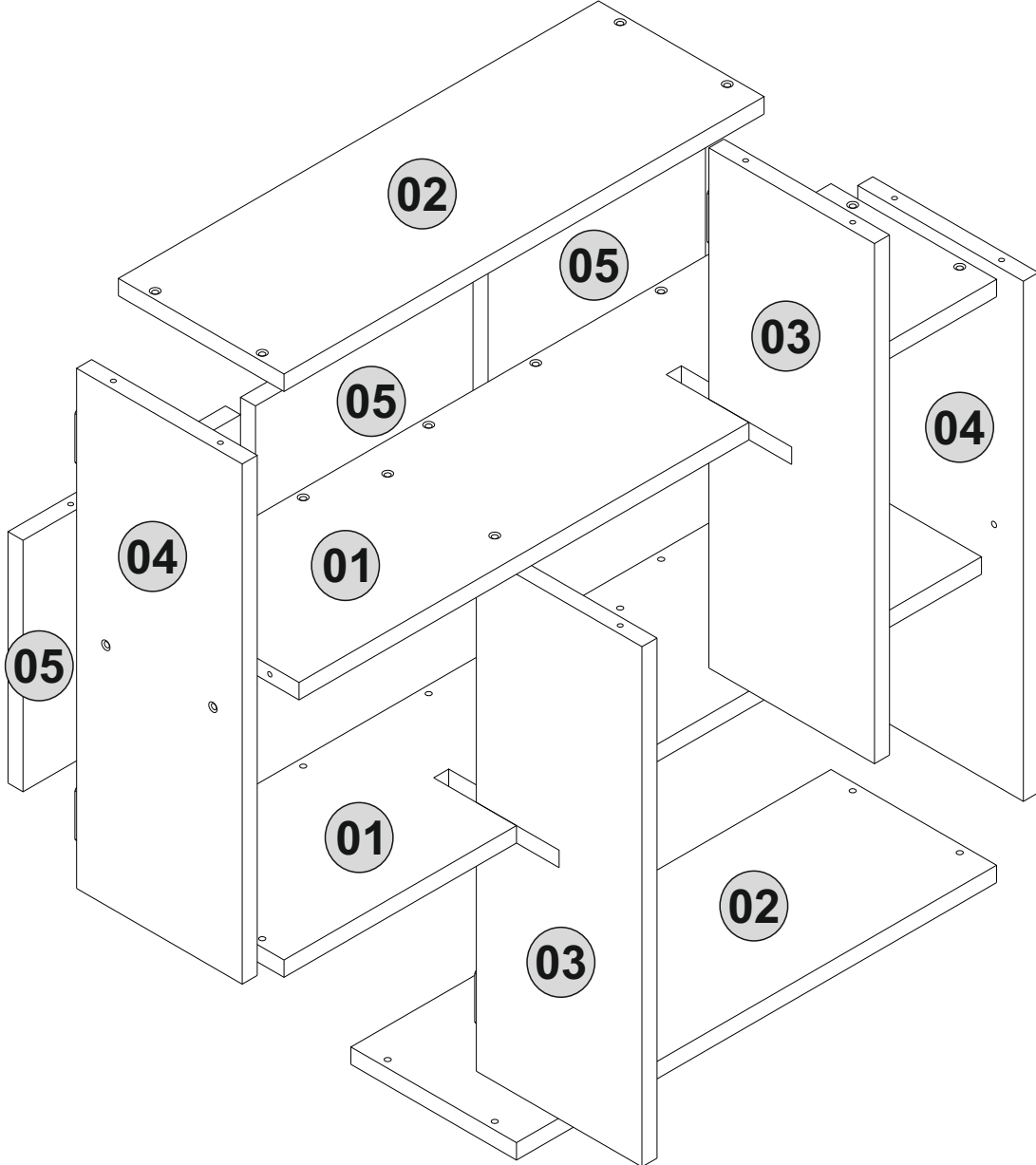
Bu modül iki kiři tarafından kurulmalıdır
This module should be assembled by two people.



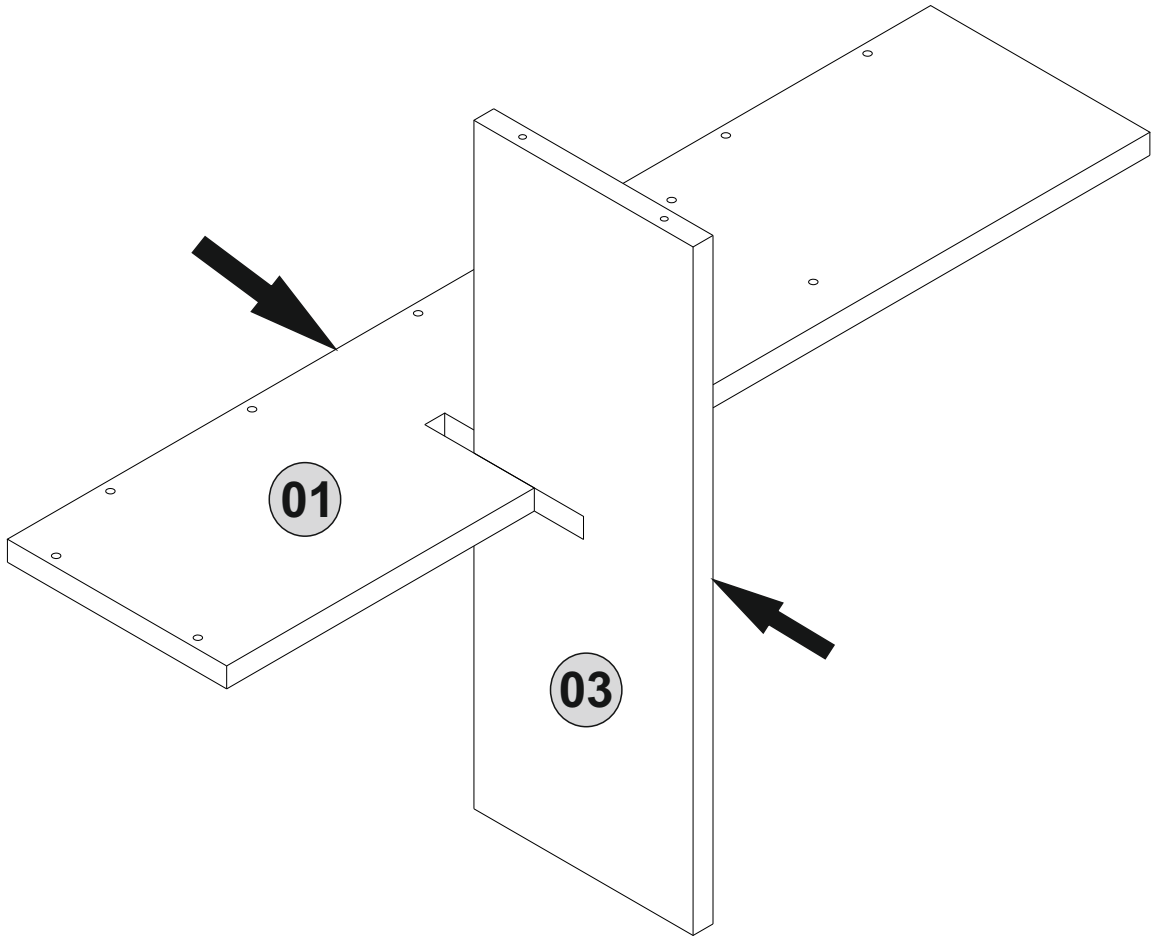
AKSESUAR LİSTESİ / ACCESSORY LIST

| | | | | |
|--|---|--|--|--|
| A13 50mm  32x Gbdy | A12 4 sw  1x | A26 Allen  1x | A32 60/16  6x | A11 3,5x30  12x |
| Z18  6x | A16 DbØ8  6x | A17 4x50  6x | A06 18mm  32x | |

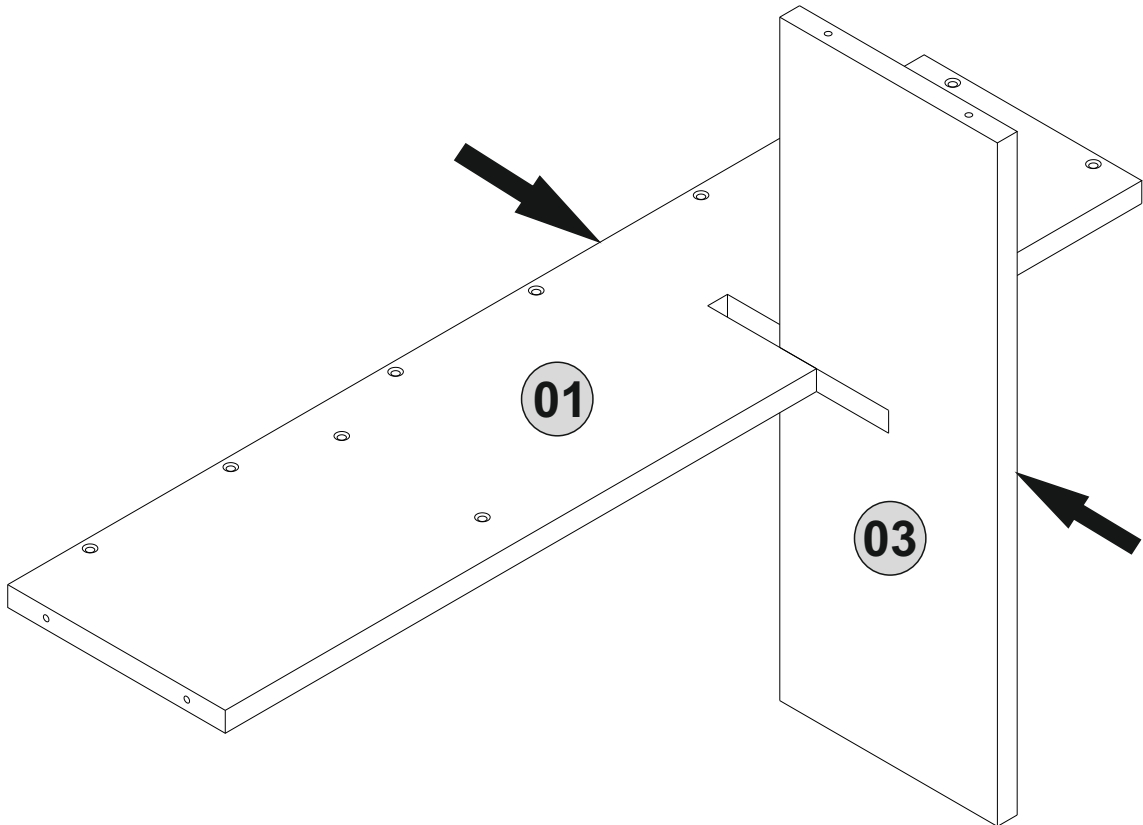
PARÇA TANILAMA / GENERAL VIEW



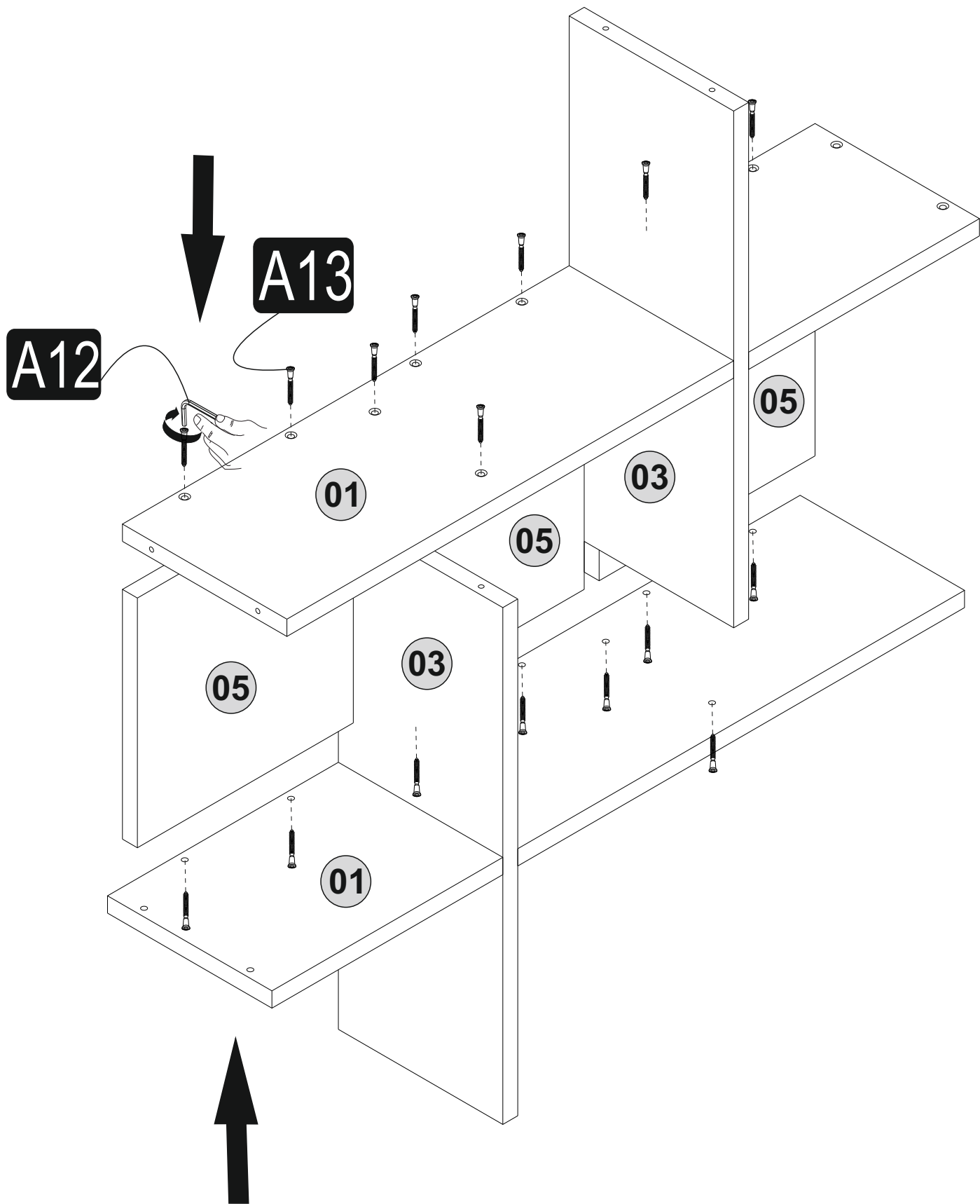
1._{step}



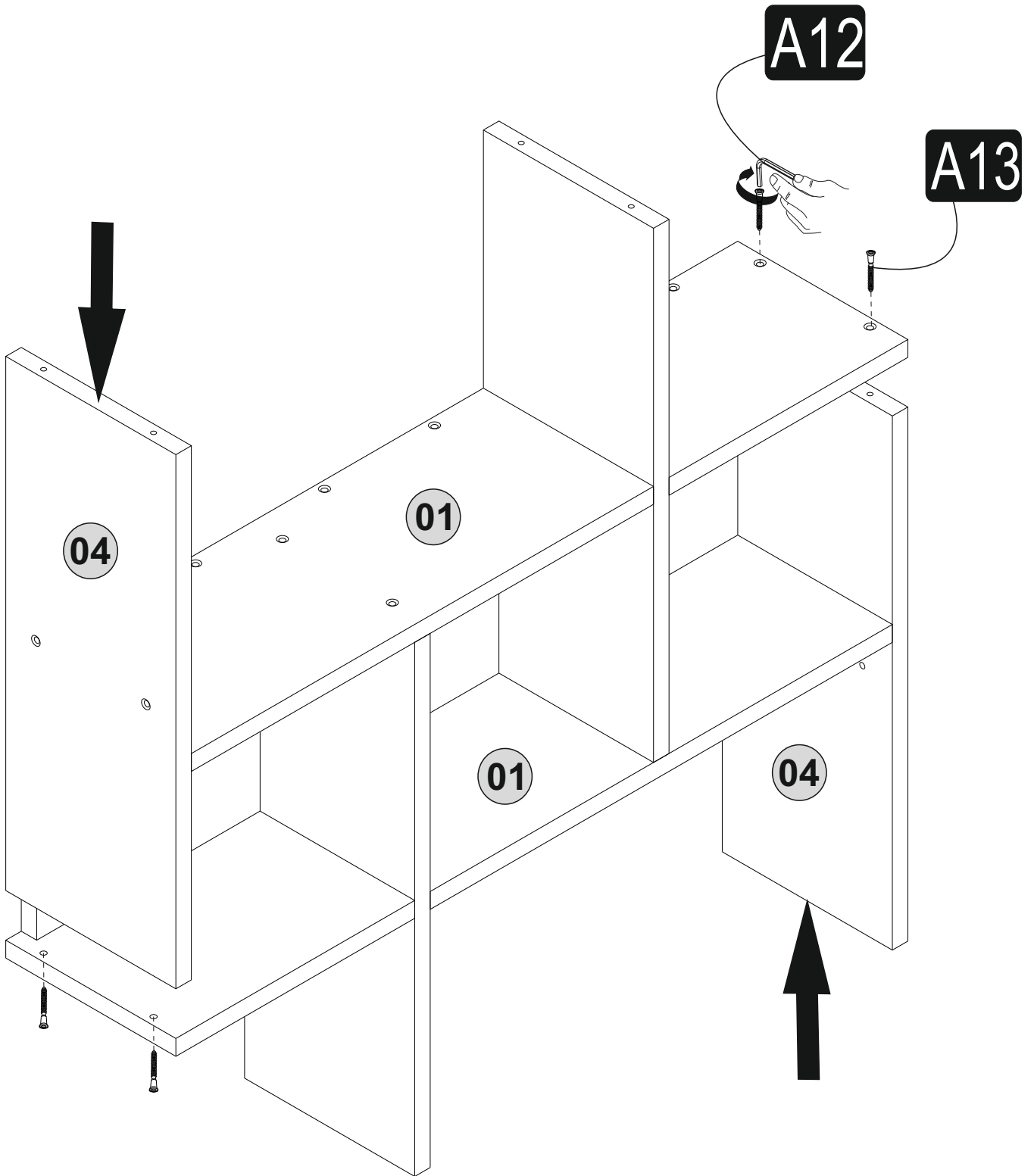
2._{step}



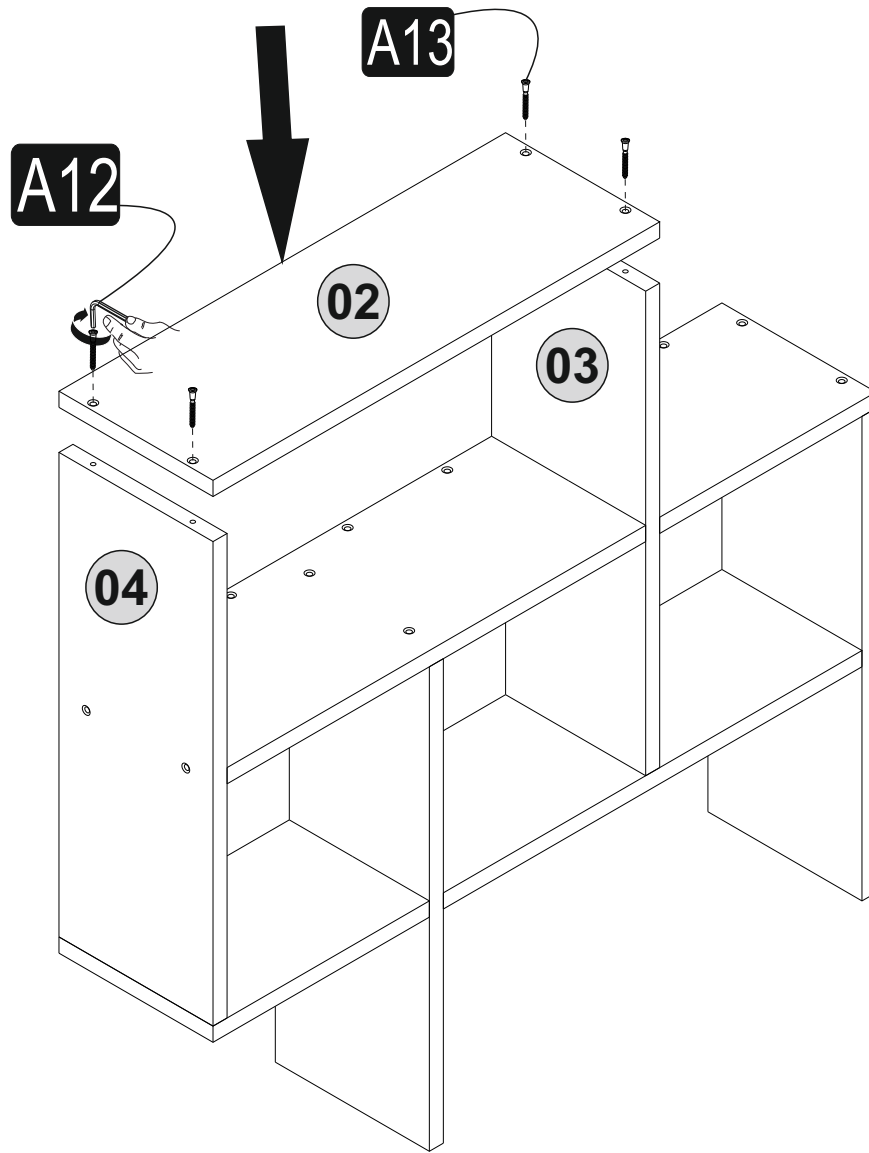
3_{step}



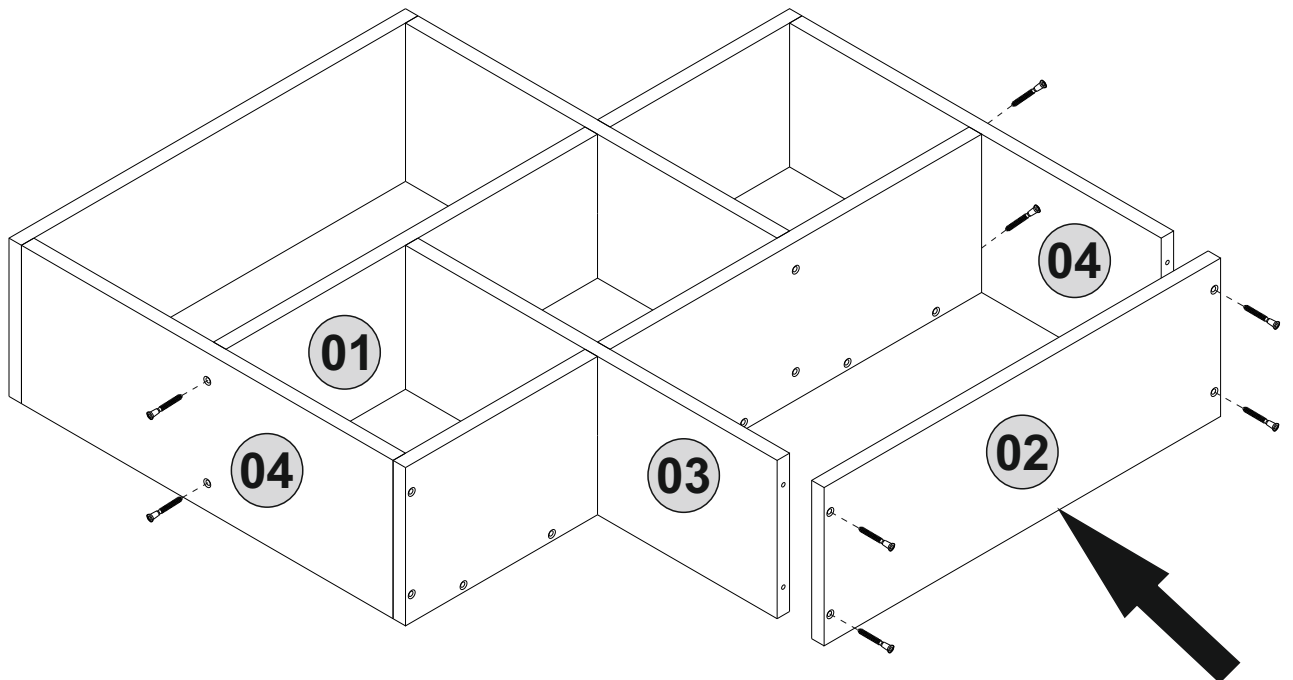
4. step



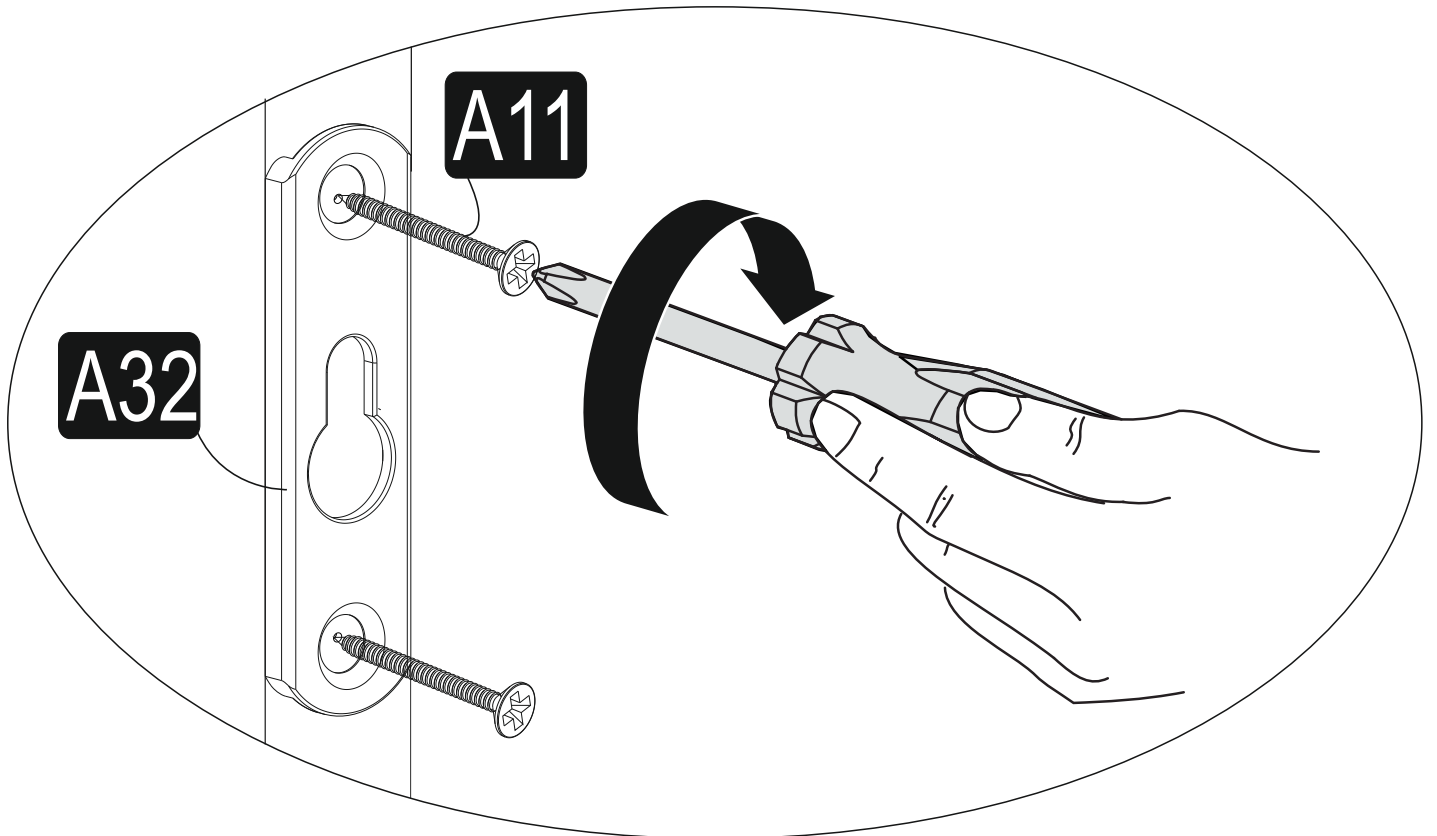
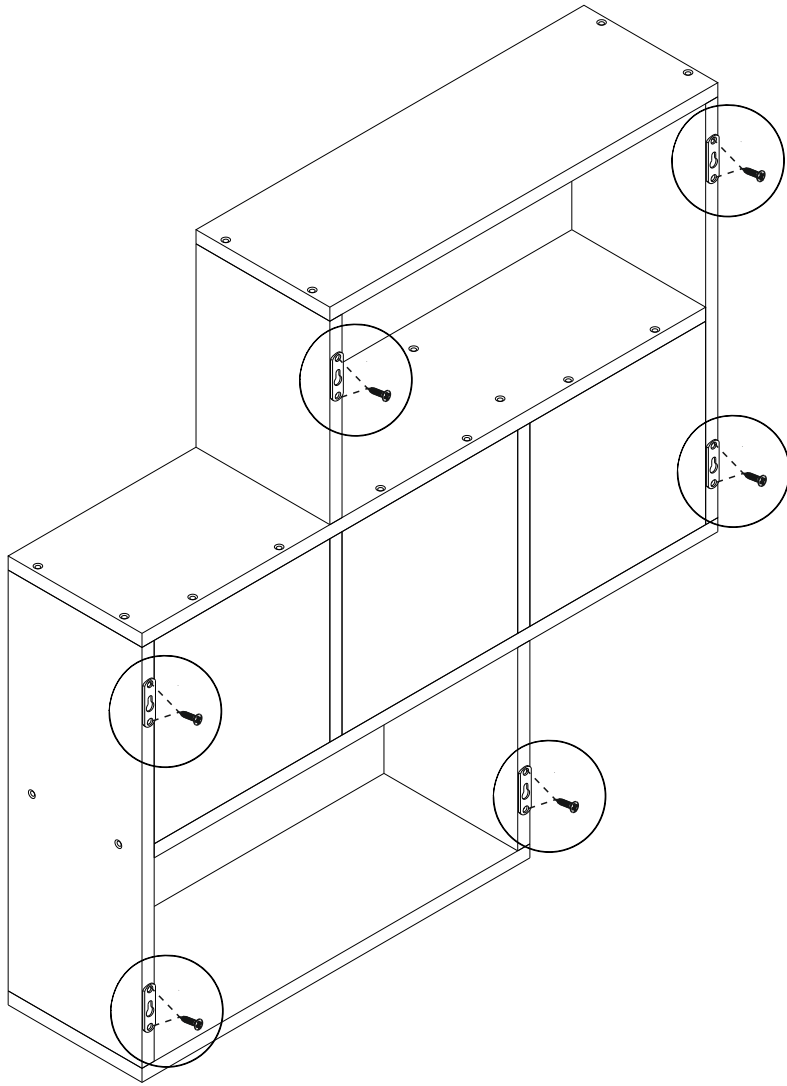
5. step

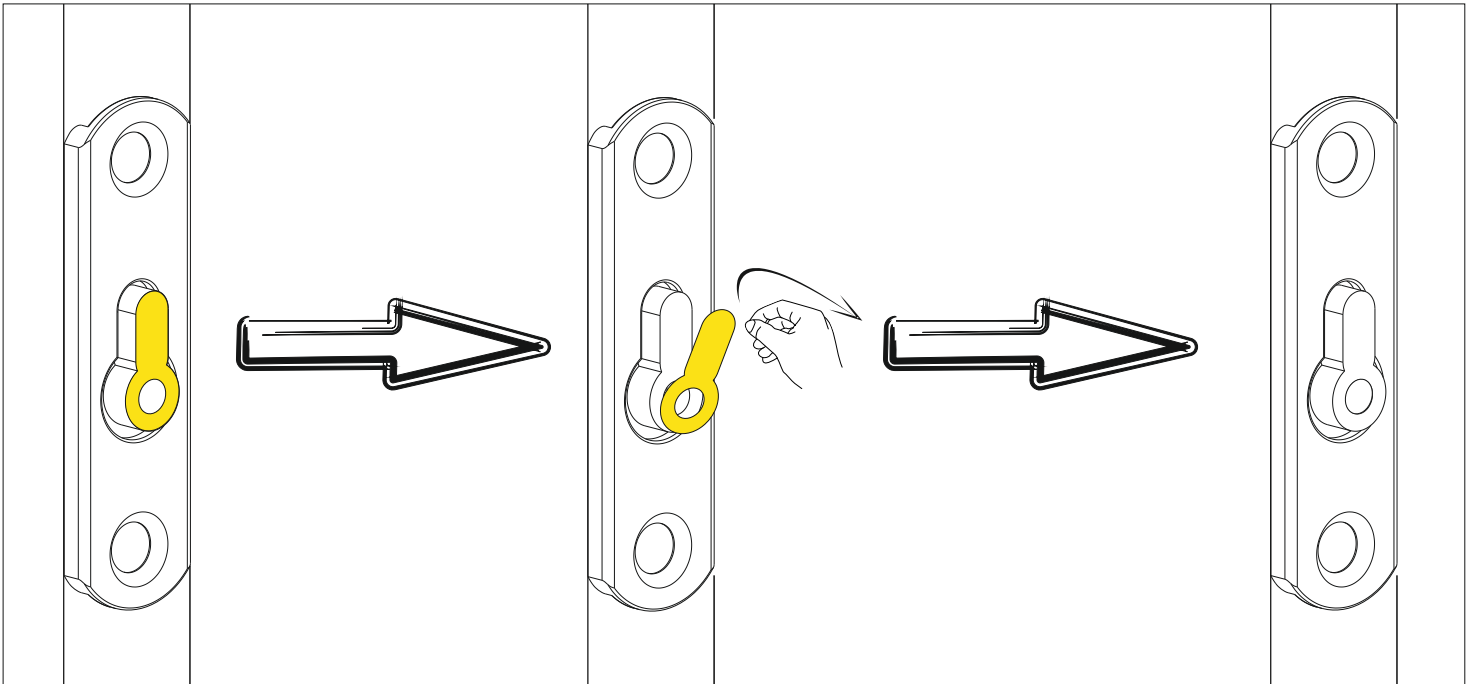
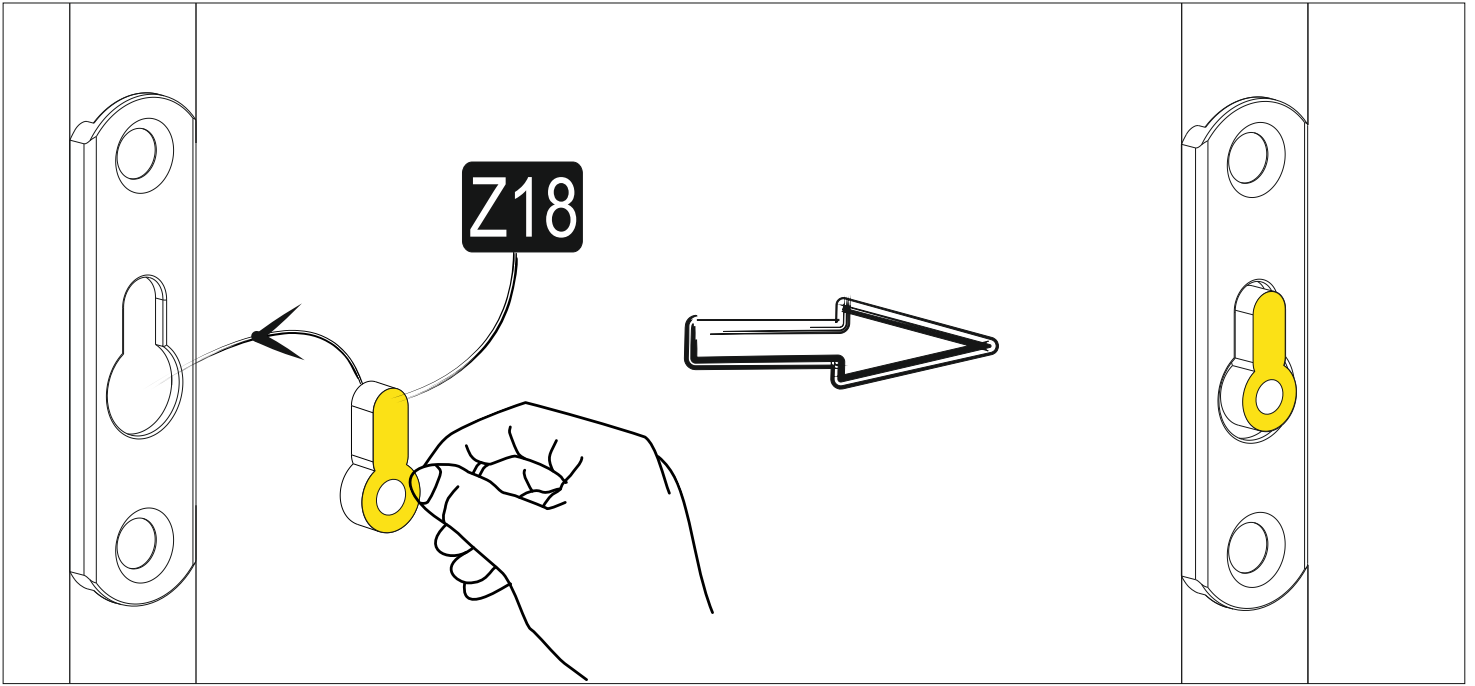


6. step

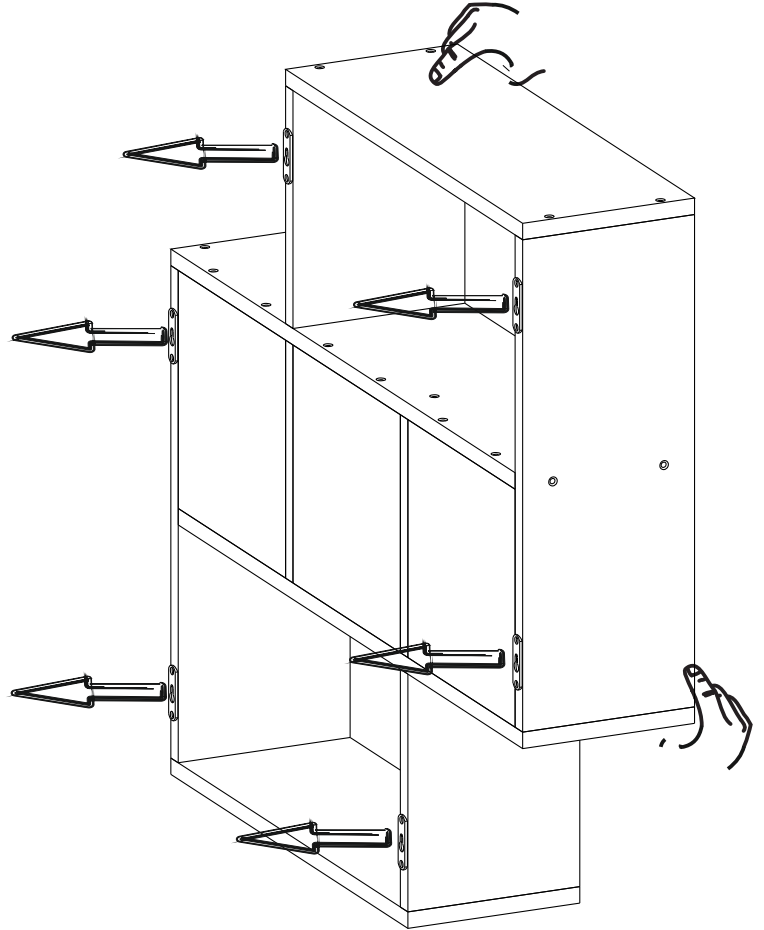
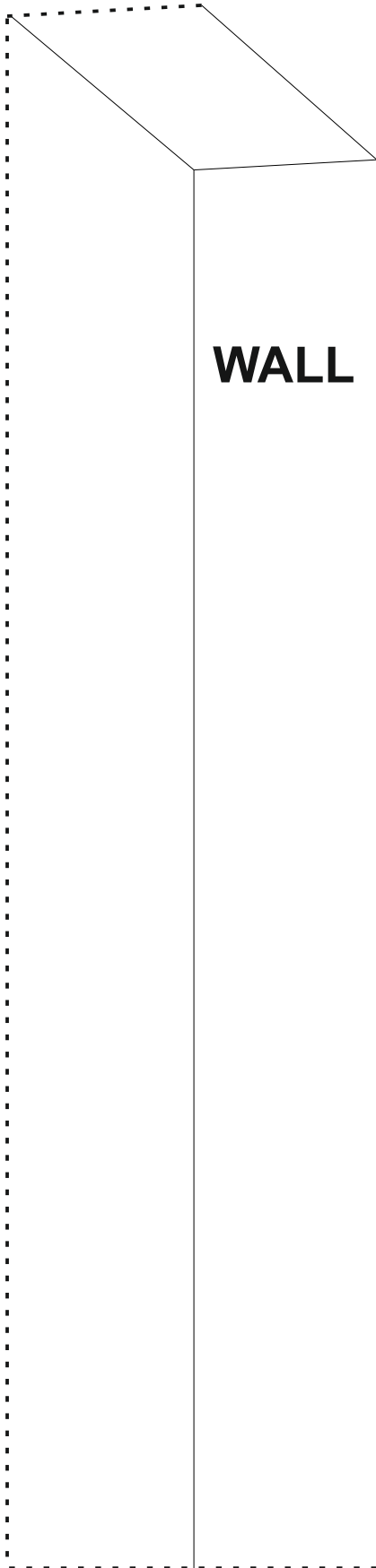
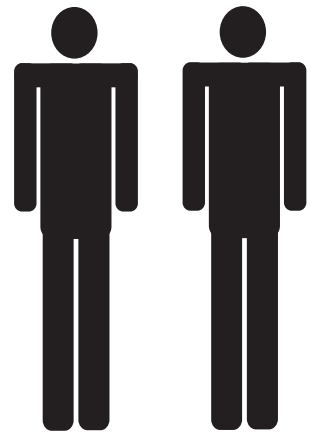


7 step

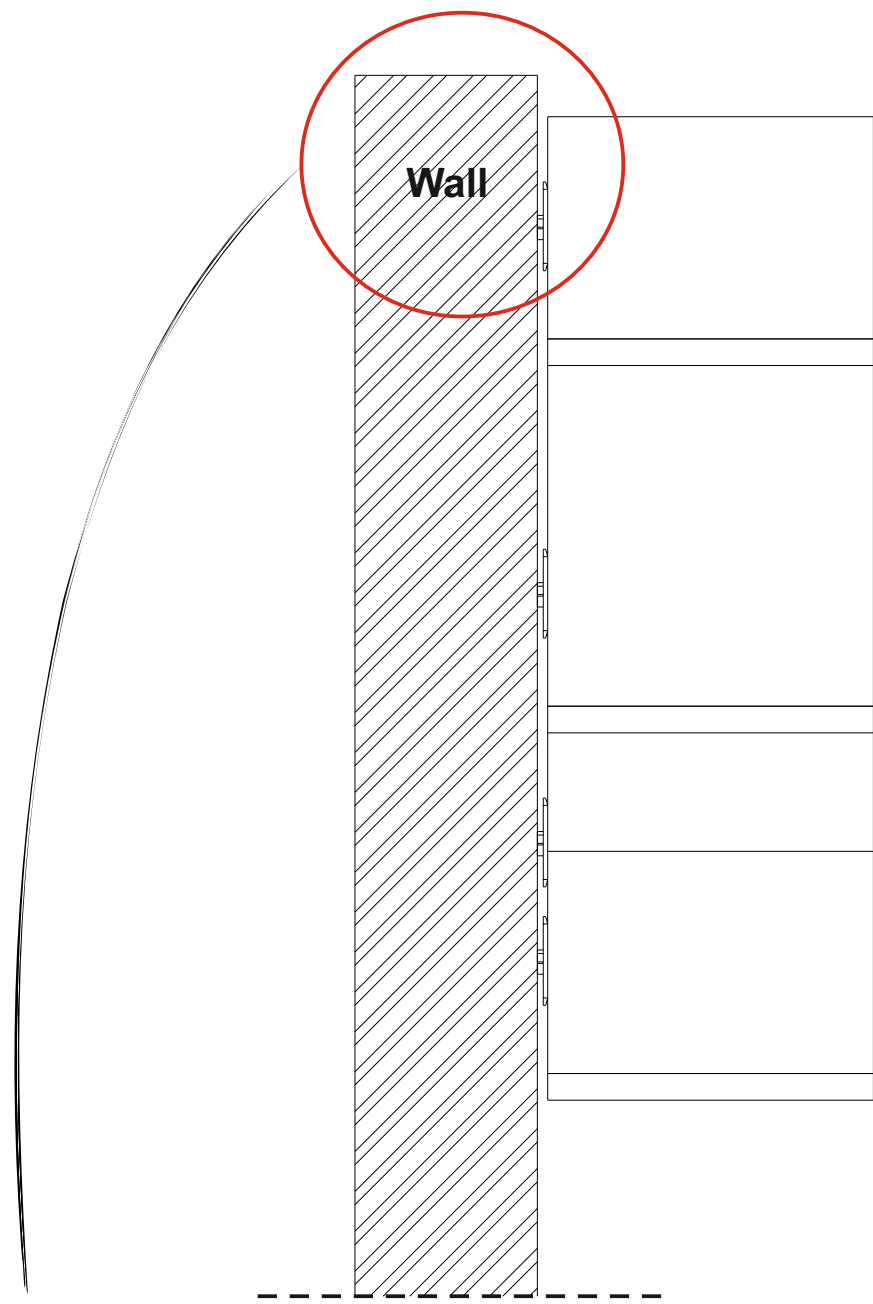




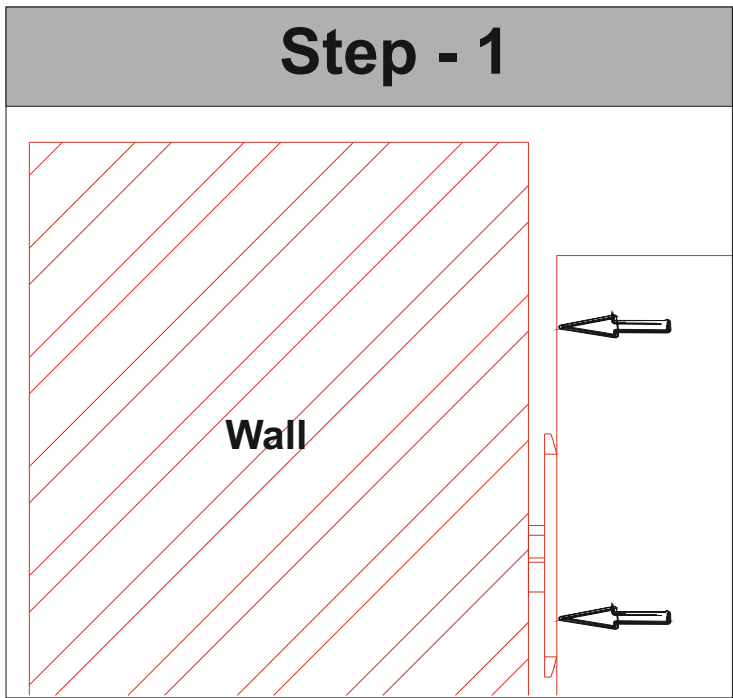
9^{step}



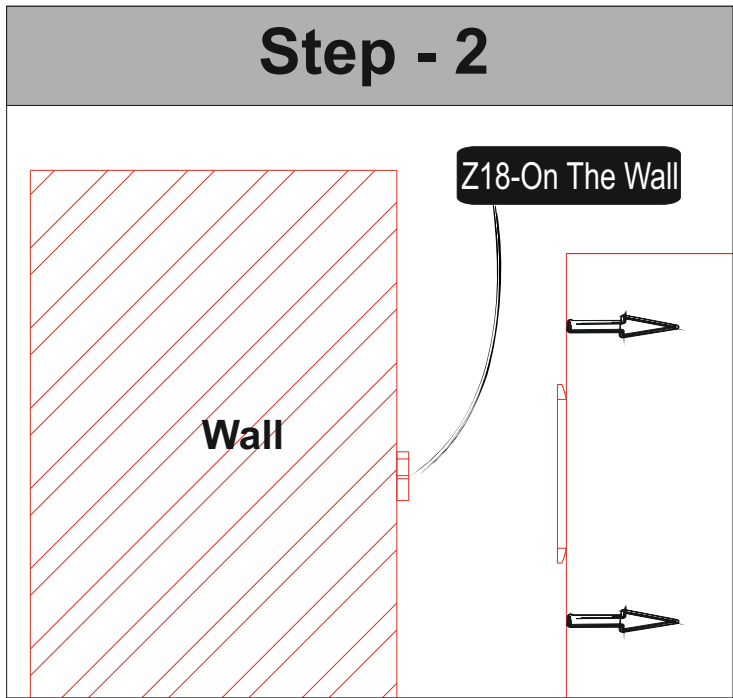
10_{step}



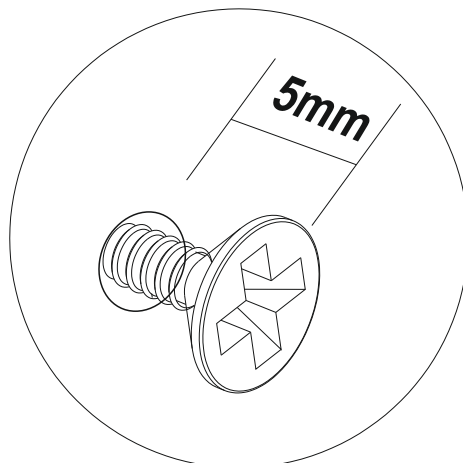
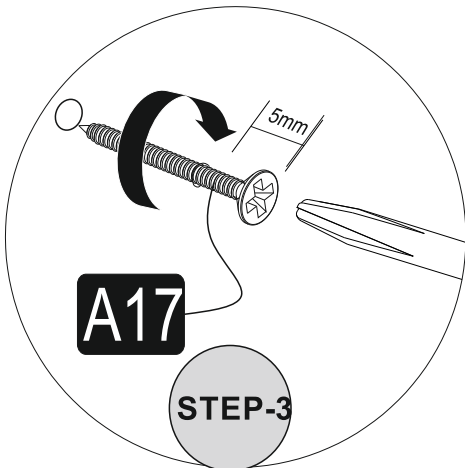
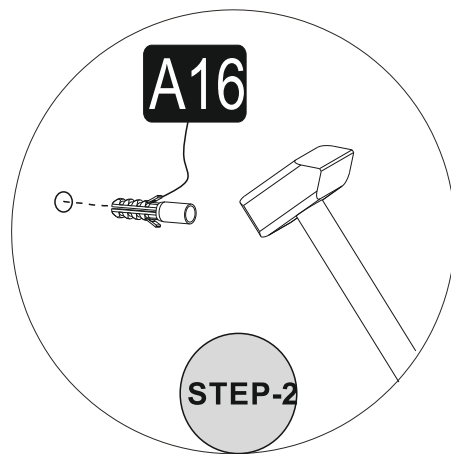
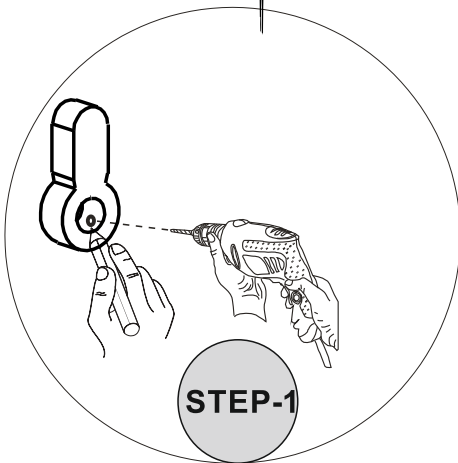
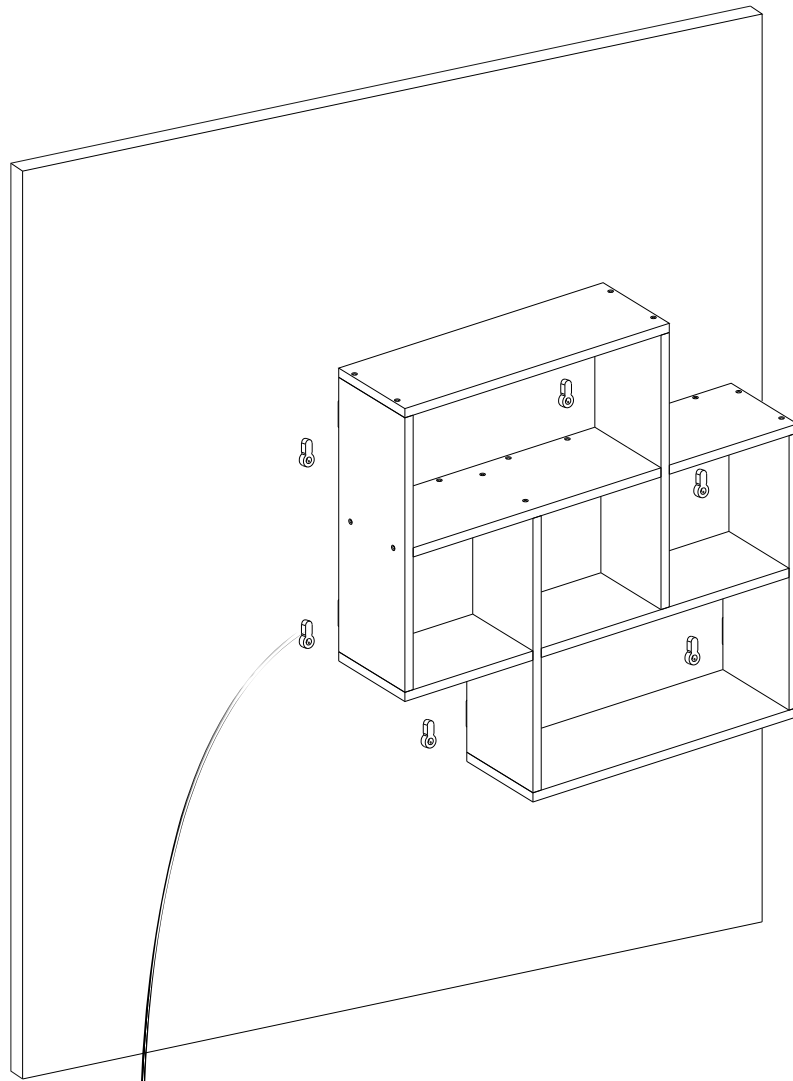
Step - 1



Step - 2



11. step



12. step

