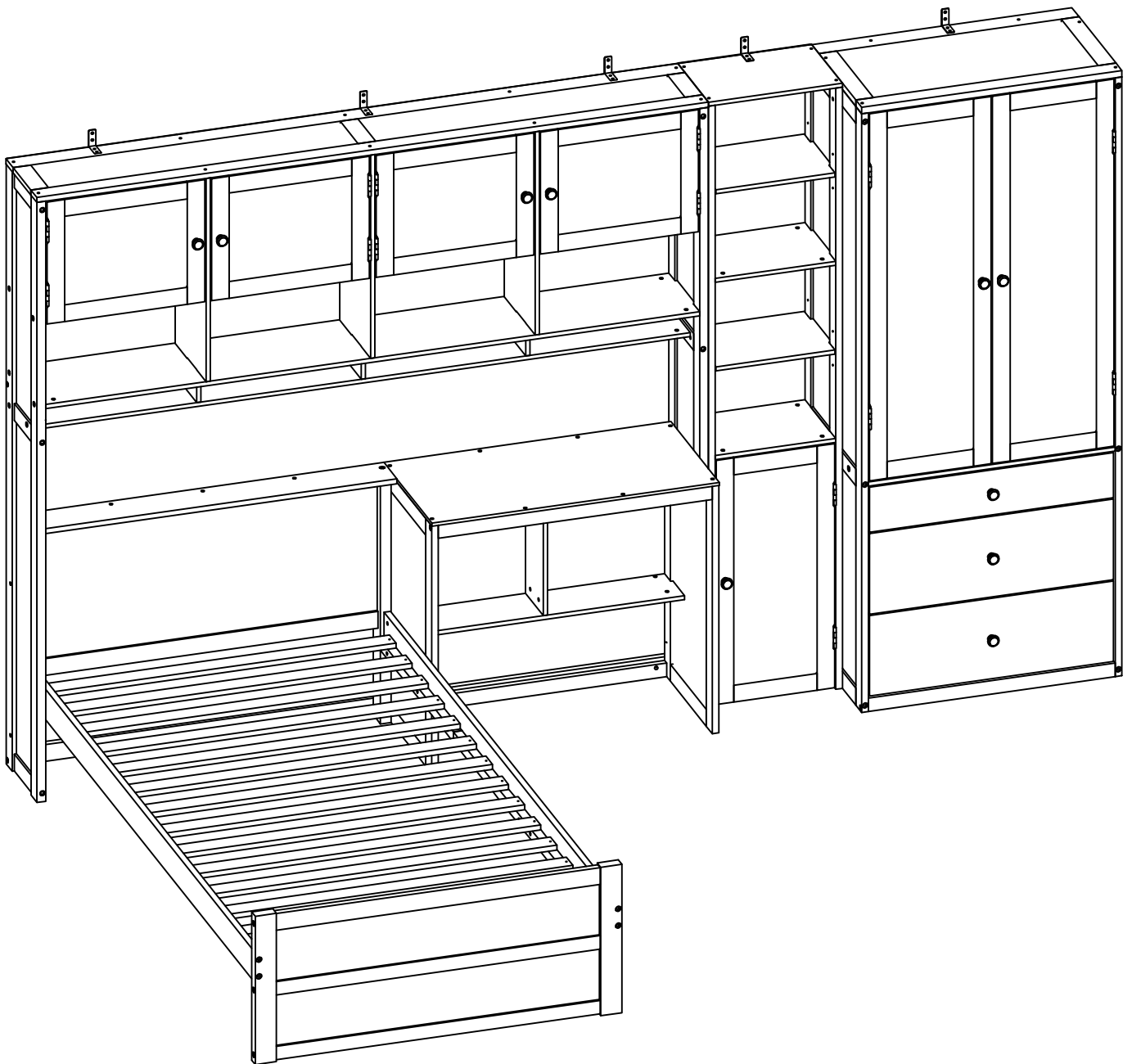


ASSEMBLY INSTRUCTION

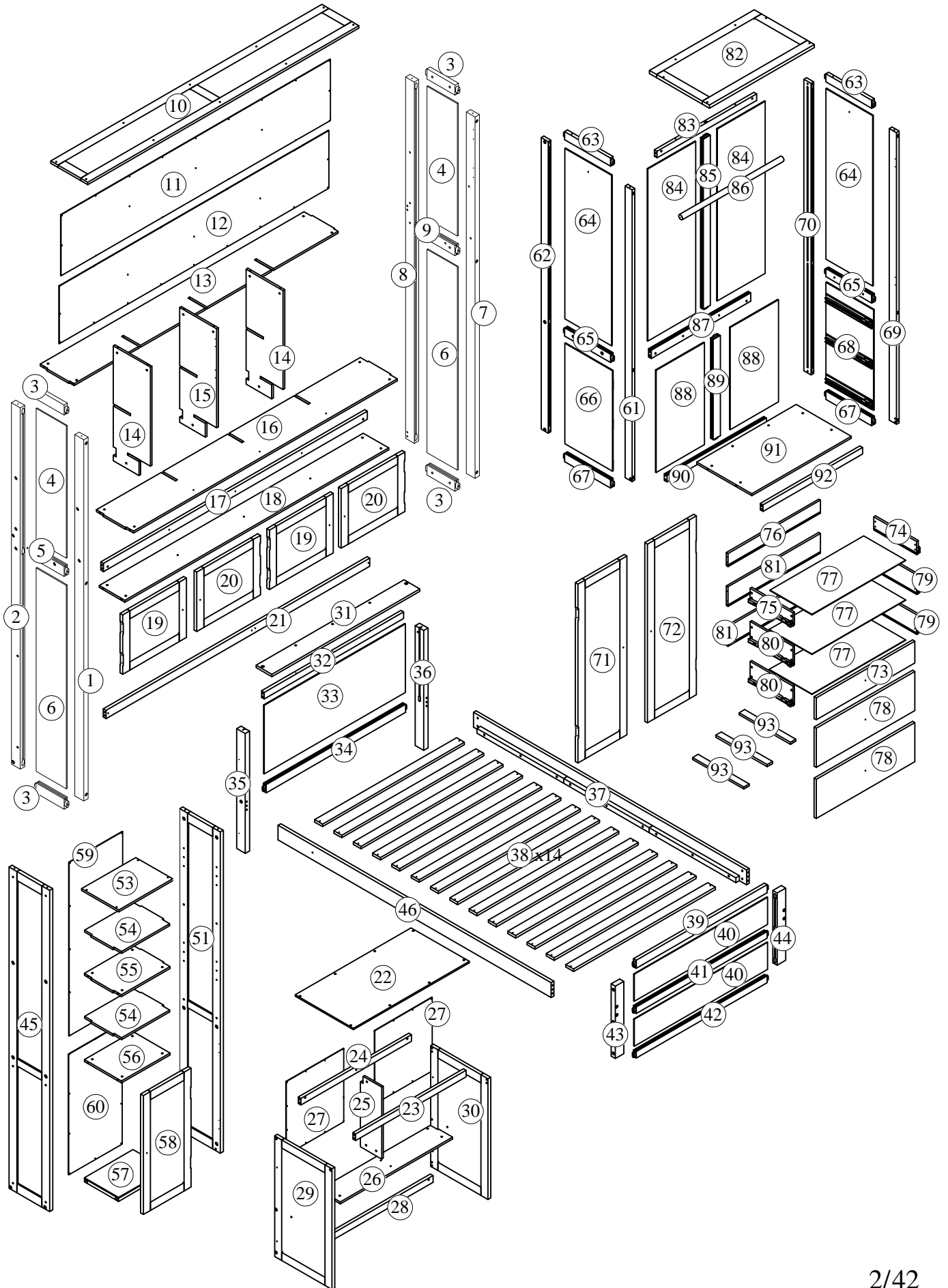
SKU CODE: (N820P352232-N820P352233-N820P352234)

INSTRUCTION DE MONTAGE

CODE SKU: (N820P352232-N820P352233-N820P352234)

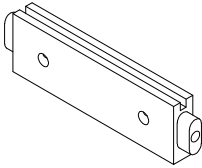
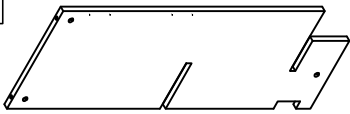
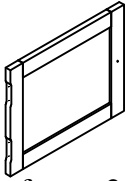
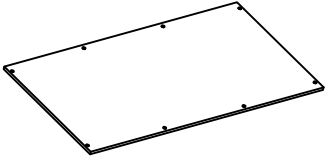
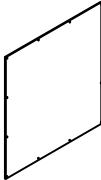
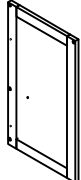
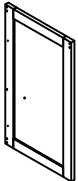
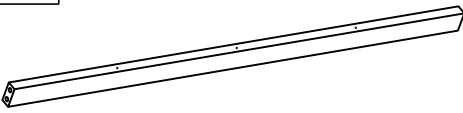
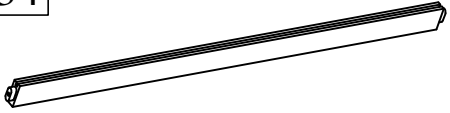
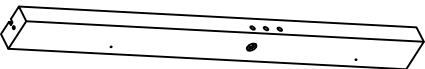
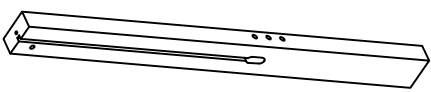




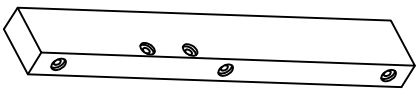
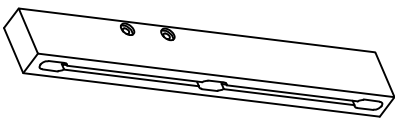
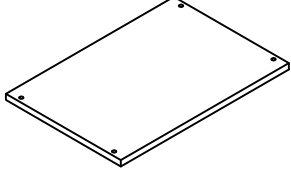


ASSEMBLY INSTRUCTION INSTRUCTION DE MONTAGE



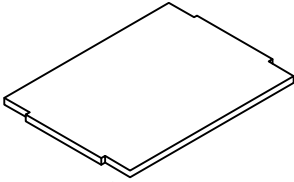
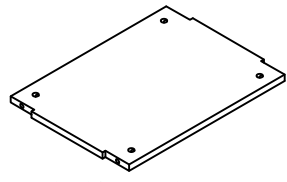
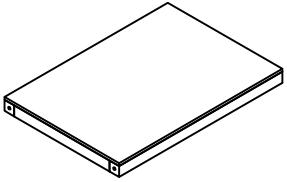
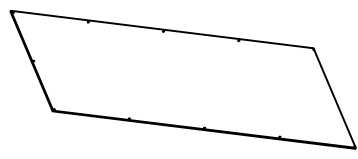
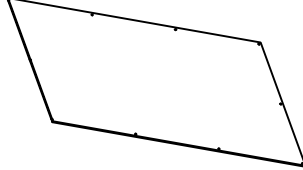
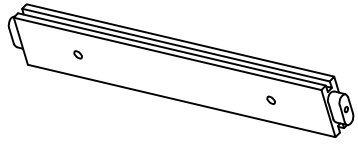
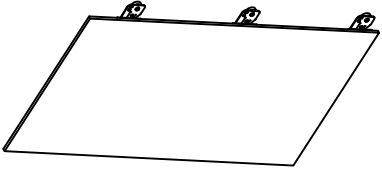
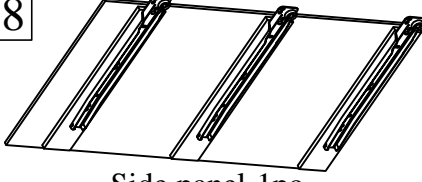
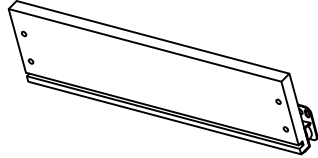
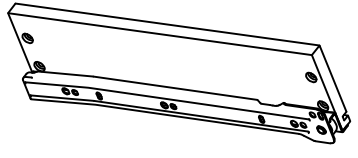
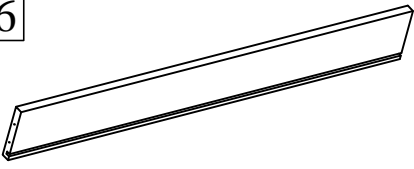
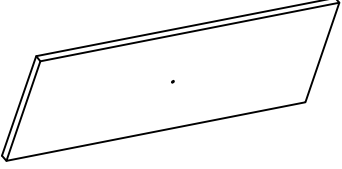
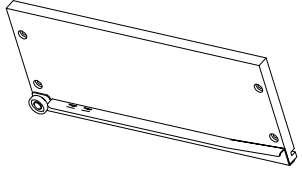
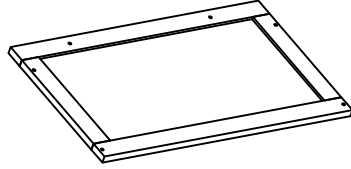
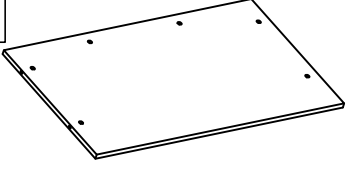
Part List (Box 1-N820P352232) and hardware box

Liste des pièces et boîte matérielle

<p>3</p>  <p>Top bar-2pcs Barre supérieure</p>	<p>15</p>  <p>Middle vertical panel-1pc Panneau vertical central</p>	<p>19</p>  <p>Door frame-2pcs Cadre de porte</p>
<p>22</p>  <p>Table top panel-1pc Panneau de dessus de table</p>	<p>27</p>  <p>Back panel-2pcs Panneau arrière</p>	<p>29</p>  <p>Table side frame-1pc Cadre latéral de table</p>
<p>30</p>  <p>Table side frame-1pc Cadre latéral de table</p>	<p>32</p>  <p>Headboard top crossbar-1pc Traverse supérieure de la tête de lit</p>	<p>34</p>  <p>Headboard crossbar-1pc Traverse de tête de lit</p>
<p>35</p>  <p>Headboard leg-1pc Pied de tête de lit</p>	<p>36</p>  <p>Headboard leg-1pc Pied de tête de lit</p>	<p>38</p>  <p>Slats-14pcs Lattes</p>
<p>39</p>  <p>Footboard crossbar-1pc Traverse de pied de lit</p>	<p>41</p>  <p>Footboard crossbar-1pc Traverse de pied de lit</p>	<p>42</p>  <p>Footboard crossbar-1pc Traverse de pied de lit</p>
<p>43</p>  <p>Footboard leg-1pc Pied de pied de lit</p>	<p>44</p>  <p>Footboard leg-1pc Pied de pied de lit</p>	<p>53</p>  <p>Shelf panel-1pc Panneau d'étagère</p>

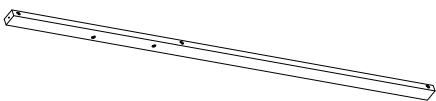

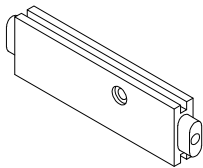
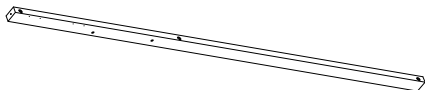

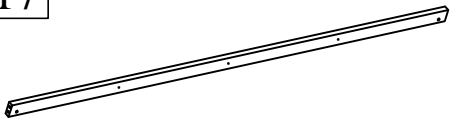
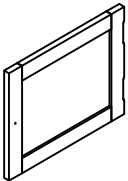
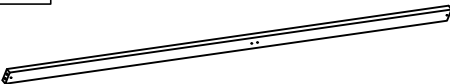
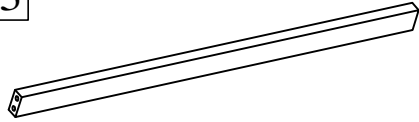
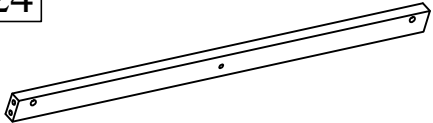
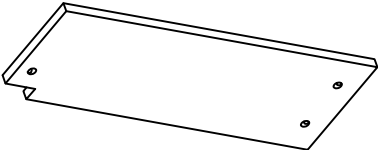
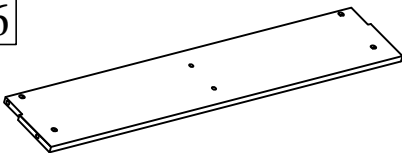
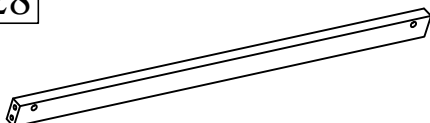
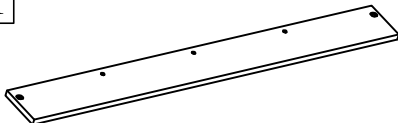

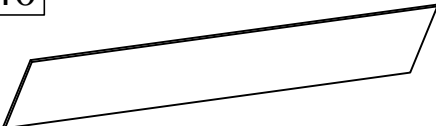
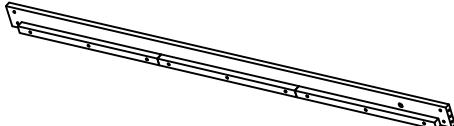
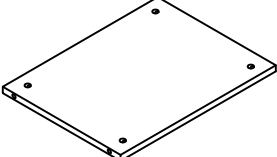

Part List (Box 1-N820P352232) and hardware box

Liste des pièces et boîte matérielle

<p>54</p>  <p>Shelf panel-2pcs Panneau d'étagère</p>	<p>55</p>  <p>Shelf panel-1pc Panneau d'étagère</p>	<p>57</p>  <p>Bottom frame-1pc Cadre inférieur</p>
<p>59</p>  <p>Back panel-1pc Panneau arrière</p>	<p>60</p>  <p>Back panel-1pc Panneau arrière</p>	<p>65</p>  <p>Middle bar-1pc Barre centrale</p>
<p>66</p>  <p>Side panel-1pc Panneau latéral</p>	<p>68</p>  <p>Side panel-1pc Panneau latéral</p>	<p>74</p>  <p>Side drawer panel-1pc Panneau latéral du tiroir</p>
<p>75</p>  <p>Side drawer panel-1pc Panneau latéral du tiroir</p>	<p>76</p>  <p>Back drawer panel-1pc Panneau arrière du tiroir</p>	<p>78</p>  <p>Front drawer panel-1pc Panneau avant du tiroir</p>
<p>80</p>  <p>Side drawer panel-2pcs Panneau latéral du tiroir</p>	<p>82</p>  <p>Top frame-1pc Cadre supérieure</p>	<p>91</p>  <p>Shelf panel-1pc Panneau d'étagère</p>



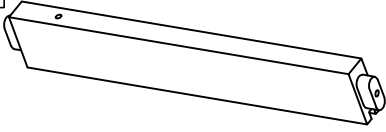
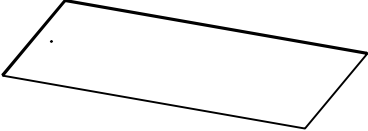


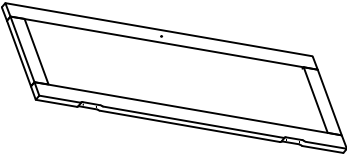
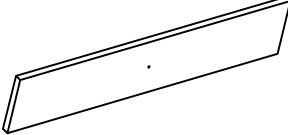

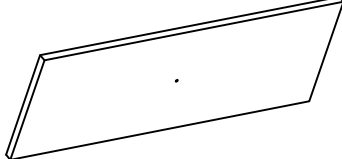
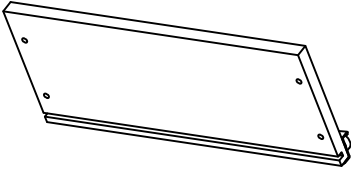
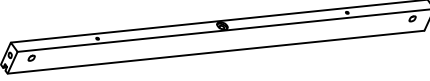
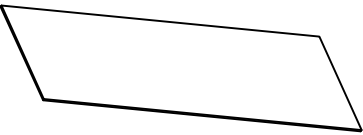

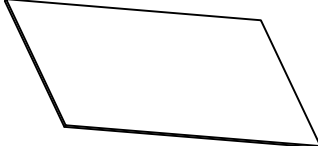


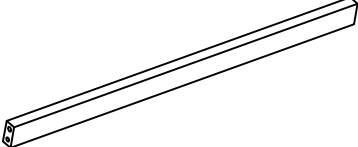
Part List (Box 2-N820P352233)

Liste des pièces

<p>1</p>  <p>Front leg-1pc Pied avant</p>	<p>2</p>  <p>Back leg-1pc Pied arrière</p>	<p>5</p>  <p>Middle bar-1pc Barre centrale</p>
<p>7</p>  <p>Front leg-1pc Pied avant</p>	<p>8</p>  <p>Back leg-1pc Pied arrière</p>	<p>17</p>  <p>Back crossbar-1pc Barre transversale arrière</p>
<p>20</p>  <p>Door frame-2pcs Cadre de porte</p>	<p>21</p>  <p>Back crossbar-1pc Barre transversale arrière</p>	<p>23</p>  <p>Table cross bar-1pc Barre transversale de table</p>
<p>24</p>  <p>Table cross bar-1pc Barre transversale de table</p>	<p>25</p>  <p>Middle vertical panel-2pcs Panneau vertical central</p>	<p>26</p>  <p>Shelf panel-1pc Panneau d'étagère</p>
<p>28</p>  <p>Table cross bar-1pc Barre transversale de table</p>	<p>31</p>  <p>Headboard top panel-1pc Panneau supérieur de tête de lit</p>	<p>37</p>  <p>Side rail-1pc Longerons de lit</p>
<p>40</p>  <p>Footboard panel-2pcs Panneau de pied de lit</p>	<p>46</p>  <p>Side rail-1pc Longerons de lit</p>	
<p>56</p>  <p>Shelf panel-1pc Panneau d'étagère</p>	<p>58</p>  <p>Door frame-1pc Cadre de porte</p>	

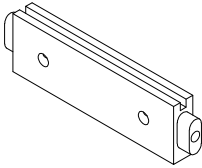
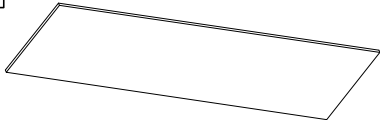

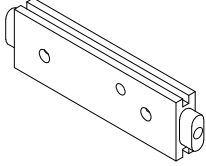
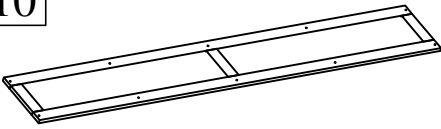
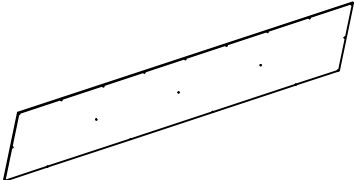
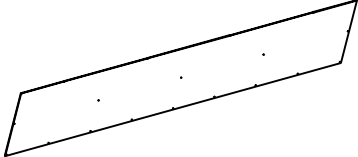
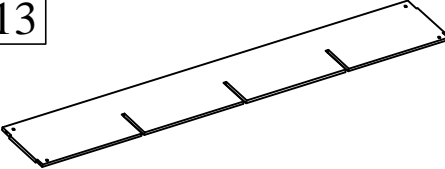
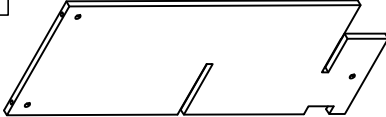
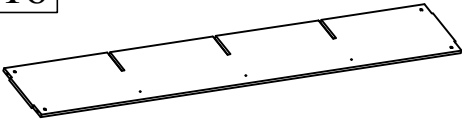
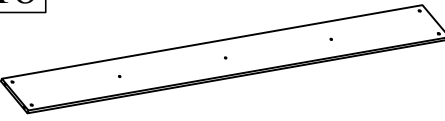
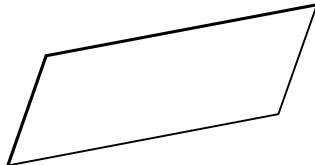
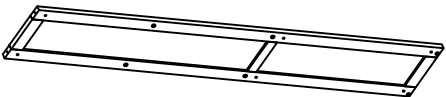
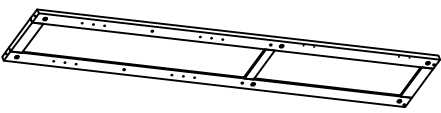
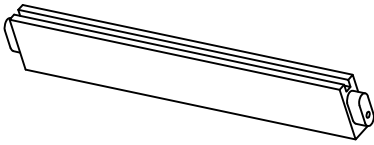
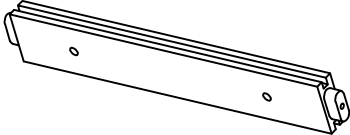
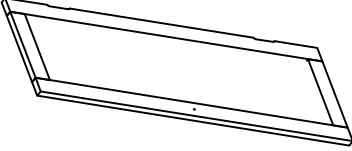
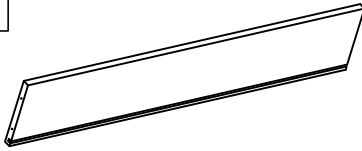
Part List (Box 2-NN820P352233)

Liste des pièces

<p>61</p>  <p>Front leg-1pc Pied avant</p>	<p>62</p>  <p>Back leg-1pc Pied arrière</p>	<p>63</p>  <p>Top bar-2pcs Barre supérieure</p>
<p>64</p>  <p>Side panel-2pcs Panneau latéral</p>	<p>69</p>  <p>Front leg-1pc Pied avant</p>	<p>70</p>  <p>Back leg-1pc Pied arrière</p>
<p>71</p>  <p>Door frame-1pc Cadre de porte</p>	<p>73</p>  <p>Front drawer panel-1pc Panneau avant du tiroir</p>	<p>77</p>  <p>Bottom drawer panel-3pcs Panneau inférieur du tiroir</p>
<p>78</p>  <p>Front drawer panel-1pc Panneau avant du tiroir</p>	<p>79</p>  <p>Side drawer panel-2pcs Panneau latéral du tiroir</p>	<p>83</p>  <p>Top crossbar-1pc Traverse supérieure</p>
<p>84</p>  <p>Back panel-2pcs Panneau arrière</p>	<p>87</p>  <p>Middle crossbar-1pc Traverse centrale</p>	<p>88</p>  <p>Back panel-2pcs Panneau arrière</p>
<p>89</p>  <p>Middle vertical bar-1pc Barre verticale centrale</p>	<p>90</p>  <p>Bottom crossbar-1pc Traverse inférieure</p>	<p>92</p>  <p>Middle crossbar-1pc Traverse centrale</p>


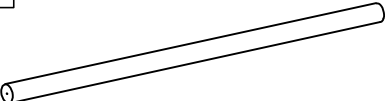

Part List (Box 3-NN820P352234)

Liste des pièces

<p>3</p>  <p>Top bar-2pcs Barre supérieure</p>	<p>4</p>  <p>Side panel-2pcs Panneau latéral</p>	<p>6</p>  <p>Side panel-2pcs Panneau latéral</p>
<p>9</p>  <p>Middle bar-1pc Barre centrale</p>	<p>10</p>  <p>Top frame-1pc Cadre supérieure</p>	<p>11</p>  <p>Back panel-1pc Panneau arrière</p>
<p>12</p>  <p>Back panel-1pc Panneau arrière</p>	<p>13</p>  <p>Shelf panel-1pc Panneau d'étagère</p>	<p>14</p>  <p>Middle vertical panel-2pcs Panneau vertical central</p>
<p>16</p>  <p>Shelf panel-1pc Panneau d'étagère</p>	<p>18</p>  <p>Shelf panel-1pc Panneau d'étagère</p>	<p>33</p>  <p>Headboard panel-1pc Panneau de tête de lit</p>
<p>45</p>  <p>Front leg-1pc Pied avant</p>	<p>51</p>  <p>Front leg-1pc Pied avant</p>	<p>67</p>  <p>Bottom bar-2pcs Barre inférieure</p>
<p>65</p>  <p>Middle bar-1pc Barre centrale</p>	<p>72</p>  <p>Door frame-1pc Cadre de porte</p>	<p>81</p>  <p>Back drawer panel-2pcs Panneau arrière du tiroir</p>

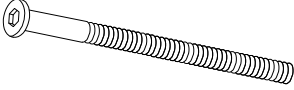

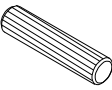

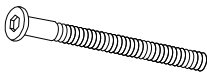
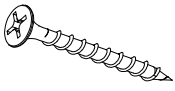


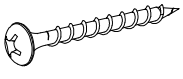
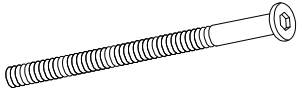
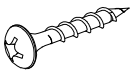
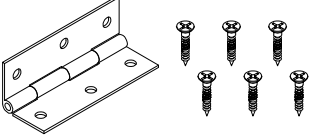
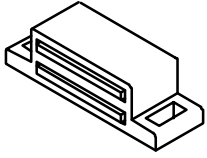
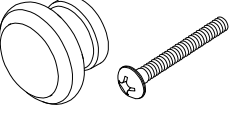
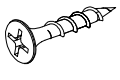
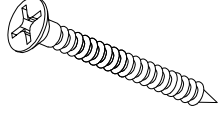
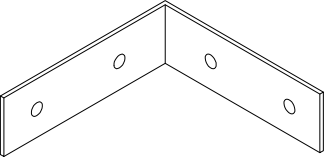
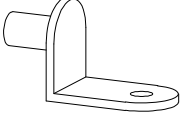
Part List (Box 3-N820P352234)

Liste des pièces

<p>85</p>  <p>Middle vertical bar-1pc Barre verticale centrale</p>	<p>86</p>  <p>Turned bar-1pc Barre tournée</p>	<p>93</p>  <p>Bottom support drawer bar-3pcs Barre de soutien inférieure du tiroir</p>
---	---	---

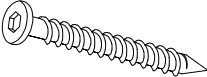

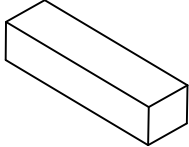
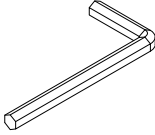
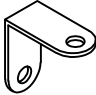
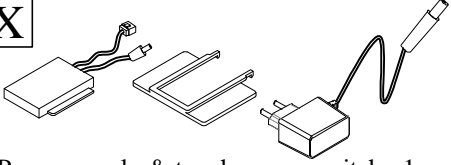
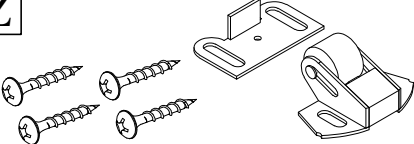
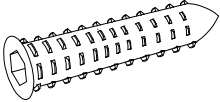
Hardware List (Box 1-N820P352232)

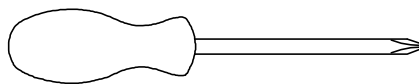
Liste du matériel

<p>A</p>  <p>Ø1/4" x 100 mm Hex-Head bolts 10pcs Boulons à tête hexagonale 10 pièces</p>	<p>B</p>  <p>Ø1/4" x 12 mm Horizontal-Hole bolts 88pcs Boulons à trous horizontaux 88 pièces</p>	<p>C</p>  <p>Ø8 x 30 mm Wood dowel 20pcs Cheville en bois 20 pièces</p>
<p>D</p>  <p>Ø1/4" x 60 mm Hex-Head bolts 49pcs Boulons à tête hexagonale 49 pièces</p>	<p>E</p>  <p>Ø1/4" x 50 mm Hex-Head bolts 7pcs Boulons à tête hexagonale 7 pièces</p>	<p>F</p>  <p>M4 x 25 mm Wood Screws 44pcs Vis à bois 44 pièces</p>
<p>G</p>  <p>Ø1/4" x 70 mm Hex-Head bolts 10pcs Boulons à tête hexagonale 10 pièces</p>	<p>H</p>  <p>Screws 1/4" x30 43pcs Vis-43pcs</p>	<p>I</p>  <p>M4 x 35 mm Wood Screws 30pcs Vis à bois 30 pièces</p>
<p>J</p>  <p>Ø1/4" x 90 mm Hex-Head bolts 12pcs Boulons à tête hexagonale 12 pièces</p>	<p>K</p>  <p>M4 x 15 mm Wood Screws 70pcs Vis à bois 70 pièces</p>	<p>L</p>  <p>Hings 14pcs Charnières 14 pièces</p>
<p>M</p>  <p>Magnet Door Catcher 7pcs Attrape-porte magnétique-7pcs</p>	<p>N</p>  <p>Wood Handle - 10pcs Manche en bois - 10 pièces</p>	<p>O</p>  <p>M4 x 15 mm Wood Screws 10pcs Vis à bois 10pièces</p>
<p>P</p>  <p>M5 x 50 mm Wood Screws 10pcs Vis à bois 10 pièces</p>	<p>Q</p>  <p>Angle Metal - 5pcs Angle en métal - 5 pièces</p>	<p>R</p>  <p>Adjustable shelf pin - 8pcs Goupille d'étagère réglable - 8 pcs</p>

Hardware List (Box 1-N820P352232)

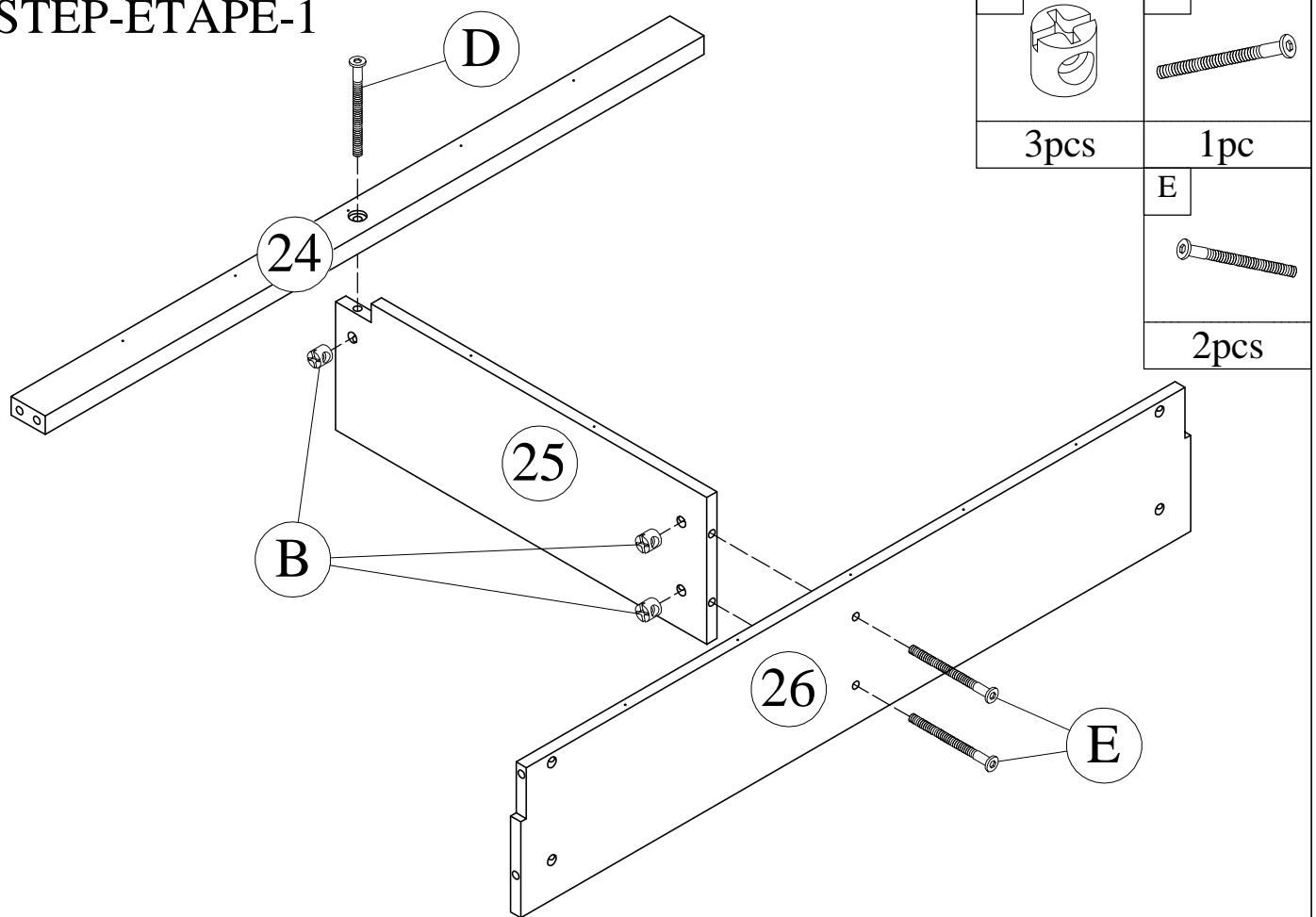
Liste du matériel

<p>S</p>  <p>Screws 1/4" x50 14pcs Vis-14pcs</p>	<p>T</p>  <p>M3.5 x 12 mm Wood Screws 20pcs Vis à bois 20pièces</p>	<p>Y</p>  <p>Slat spacing block - 2pcs Cale en bois pour lattes de lit</p>
<p>V</p>  <p>Allen Key 4pcs Clé Allen 4 pièces</p>	<p>W</p>  <p>25x25x12x1.2 mm L Angle pat- 3pcs Équerre en L 3pièces</p>	<p>X</p>  <p>Power supply & touch sensor switch - 1pc Alimentation électrique et interrupteur à capteur tactile - 1pc</p>
<p>Z</p>  <p>Roller door catch - 2pcs Gâche à rouleau - 2pcs</p>	<p>BA</p>  <p>Plastic wall plug - 10pcs Cheville en plastique - 10pcs</p>	

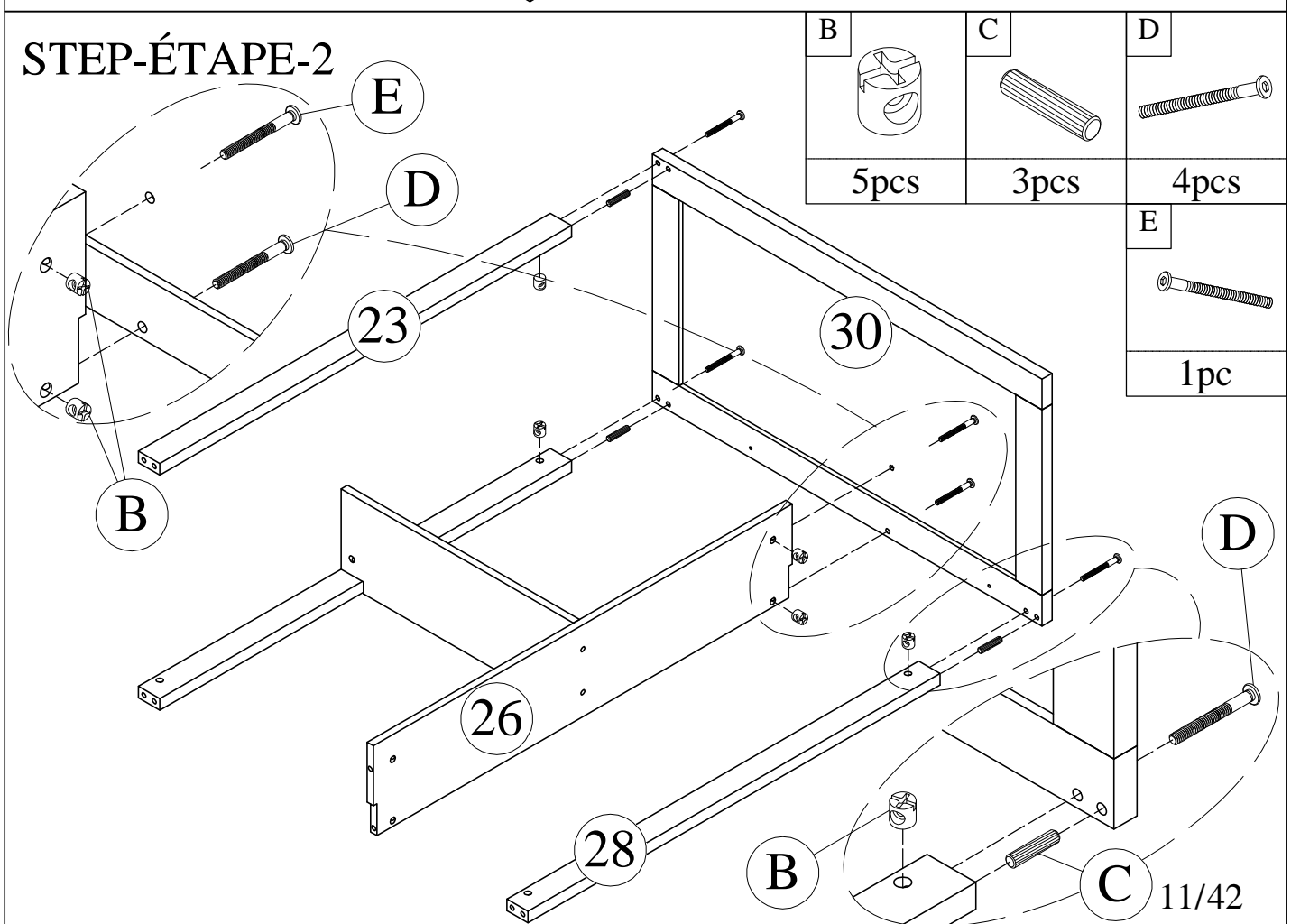


Assembly Tools Required (Not Included)
Outils d'assemblage requis (non inclus)

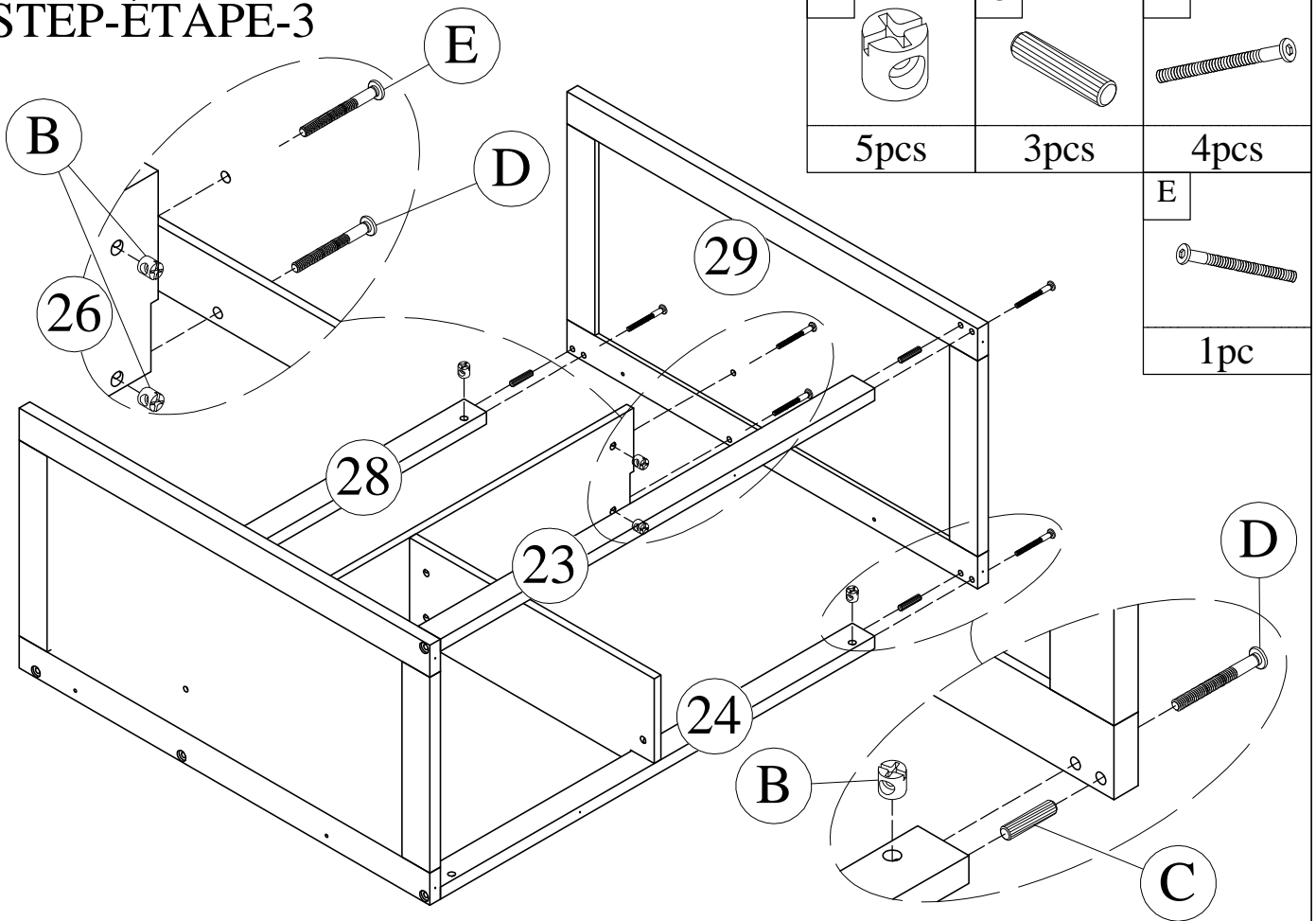
STEP-ÉTAPE-1



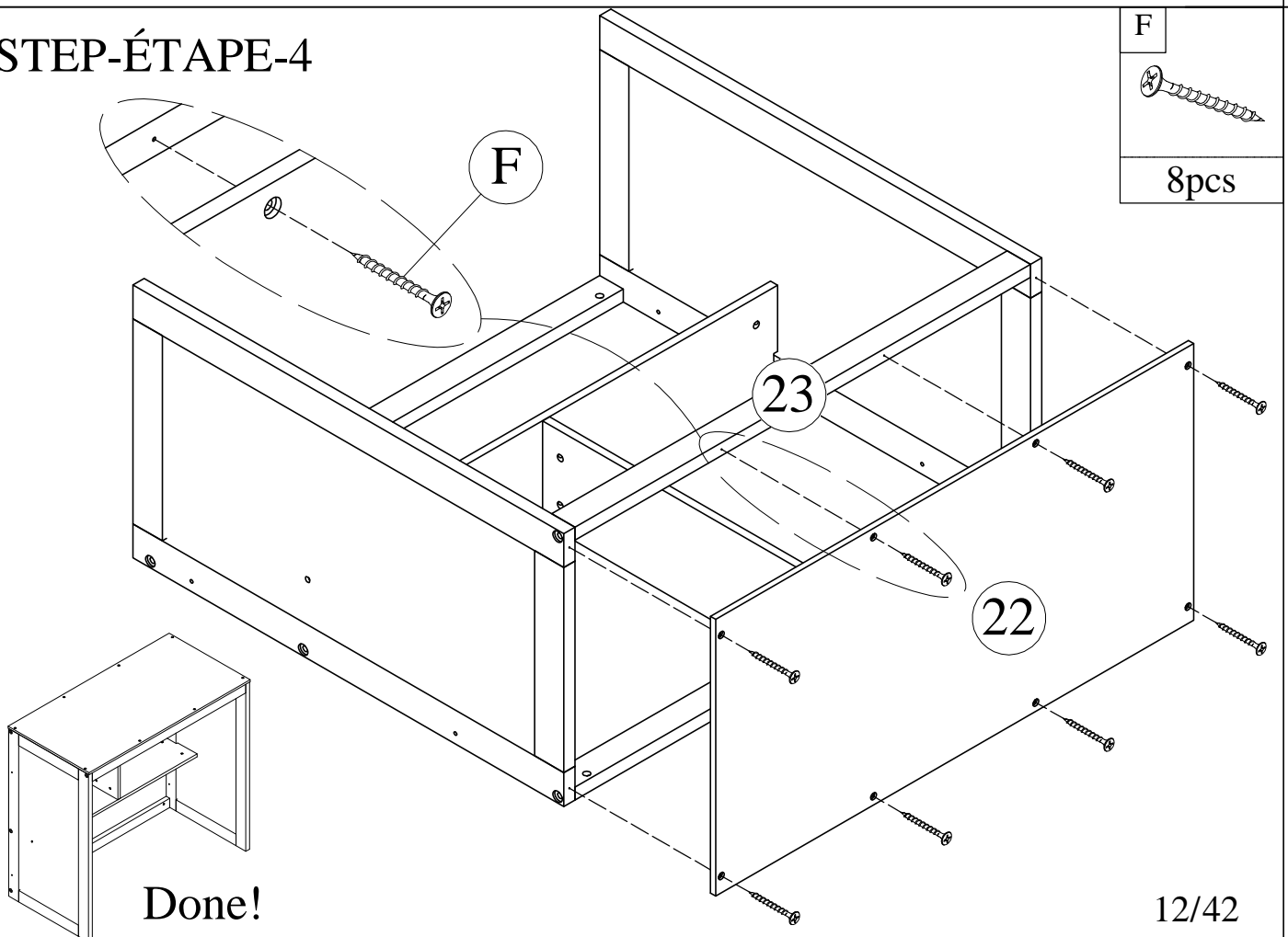
STEP-ÉTAPE-2



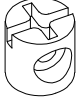
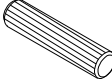

STEP-ÉTAPE-3

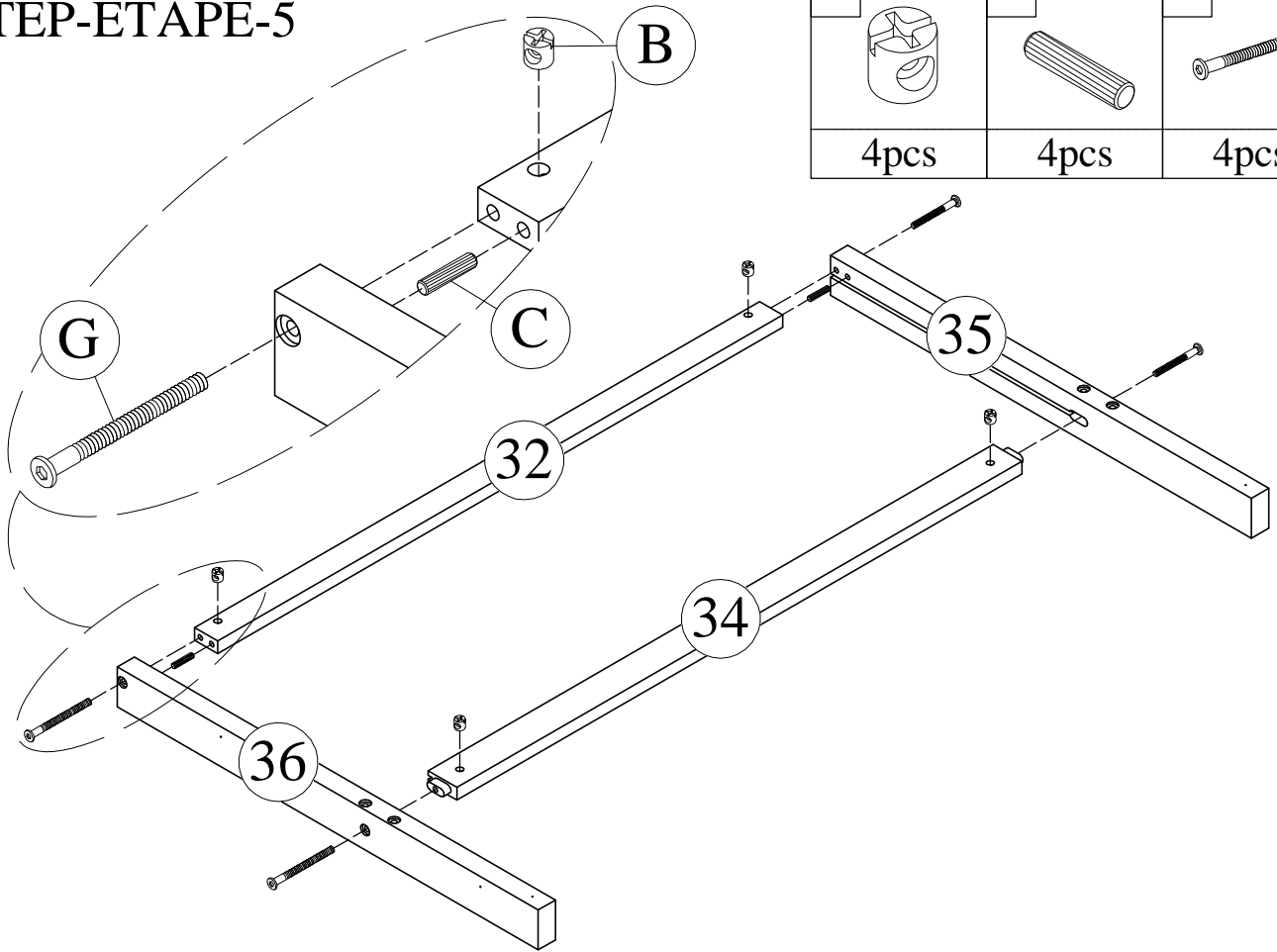


STEP-ÉTAPE-4





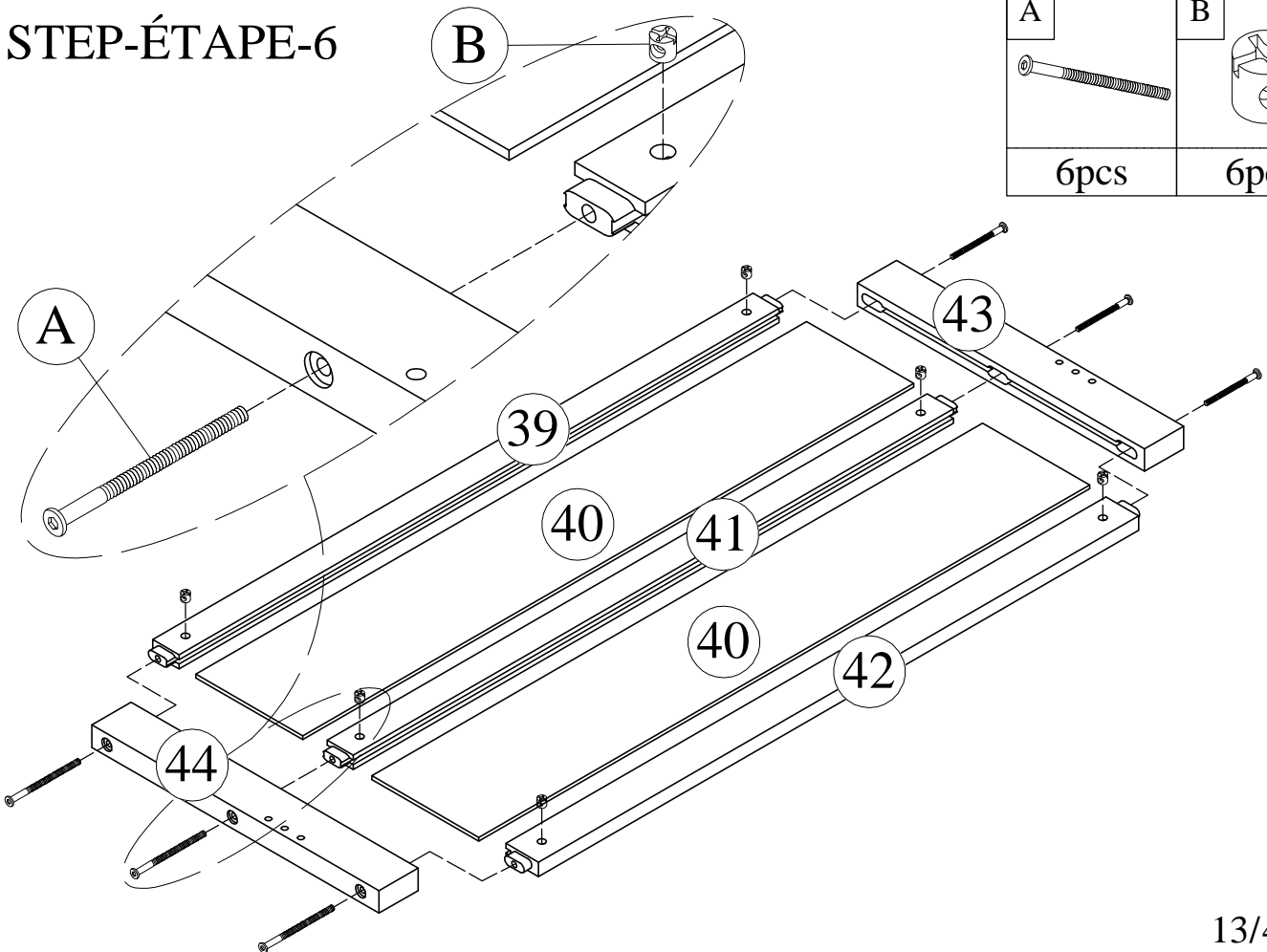
STEP-ÉTAPE-5

<p>B</p> 	<p>C</p> 	<p>G</p> 
<p>4pcs</p>	<p>4pcs</p>	<p>4pcs</p>

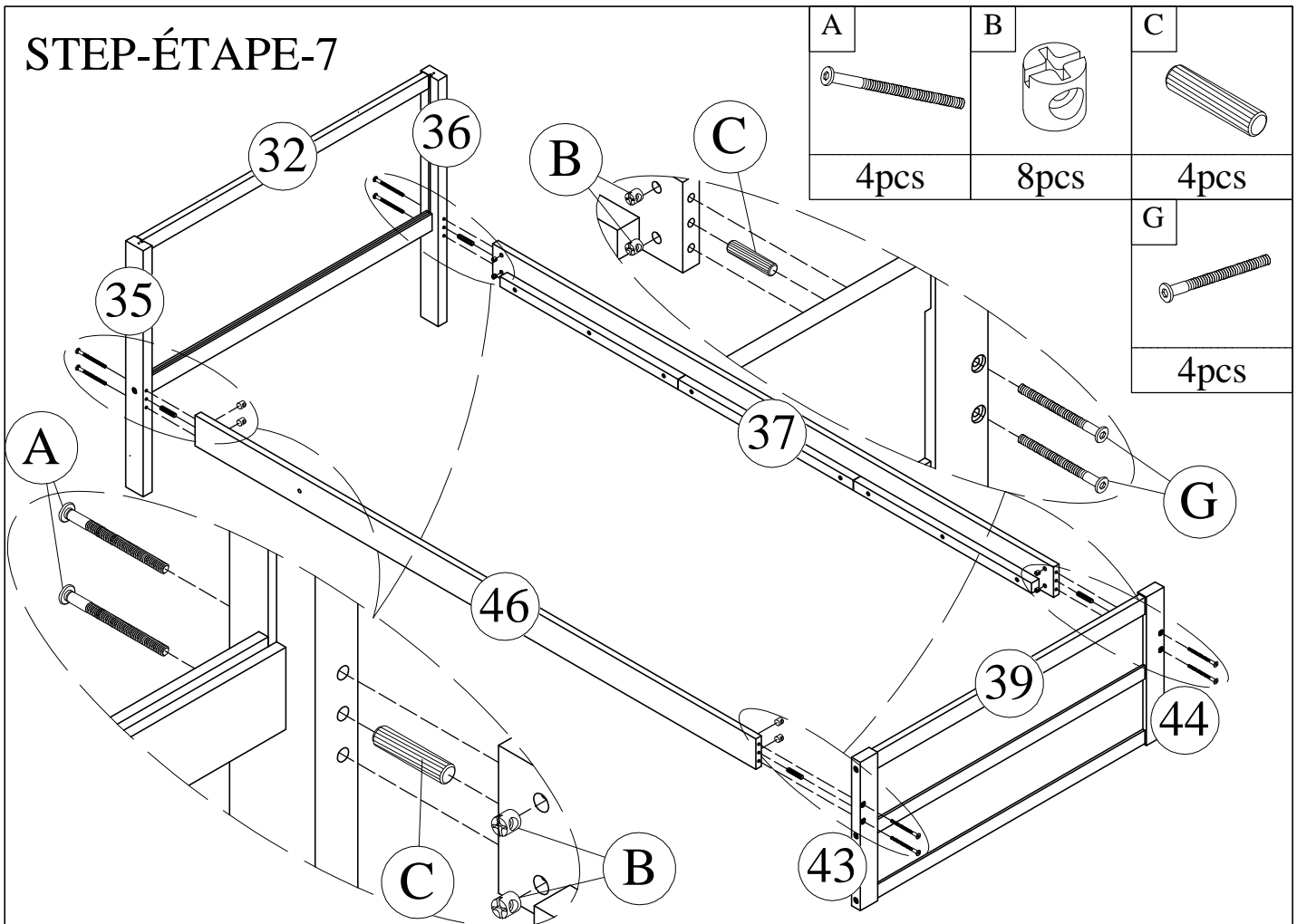




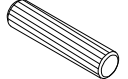

STEP-ÉTAPE-6

<p>A</p> 	<p>B</p> 
<p>6pcs</p>	<p>6pcs</p>

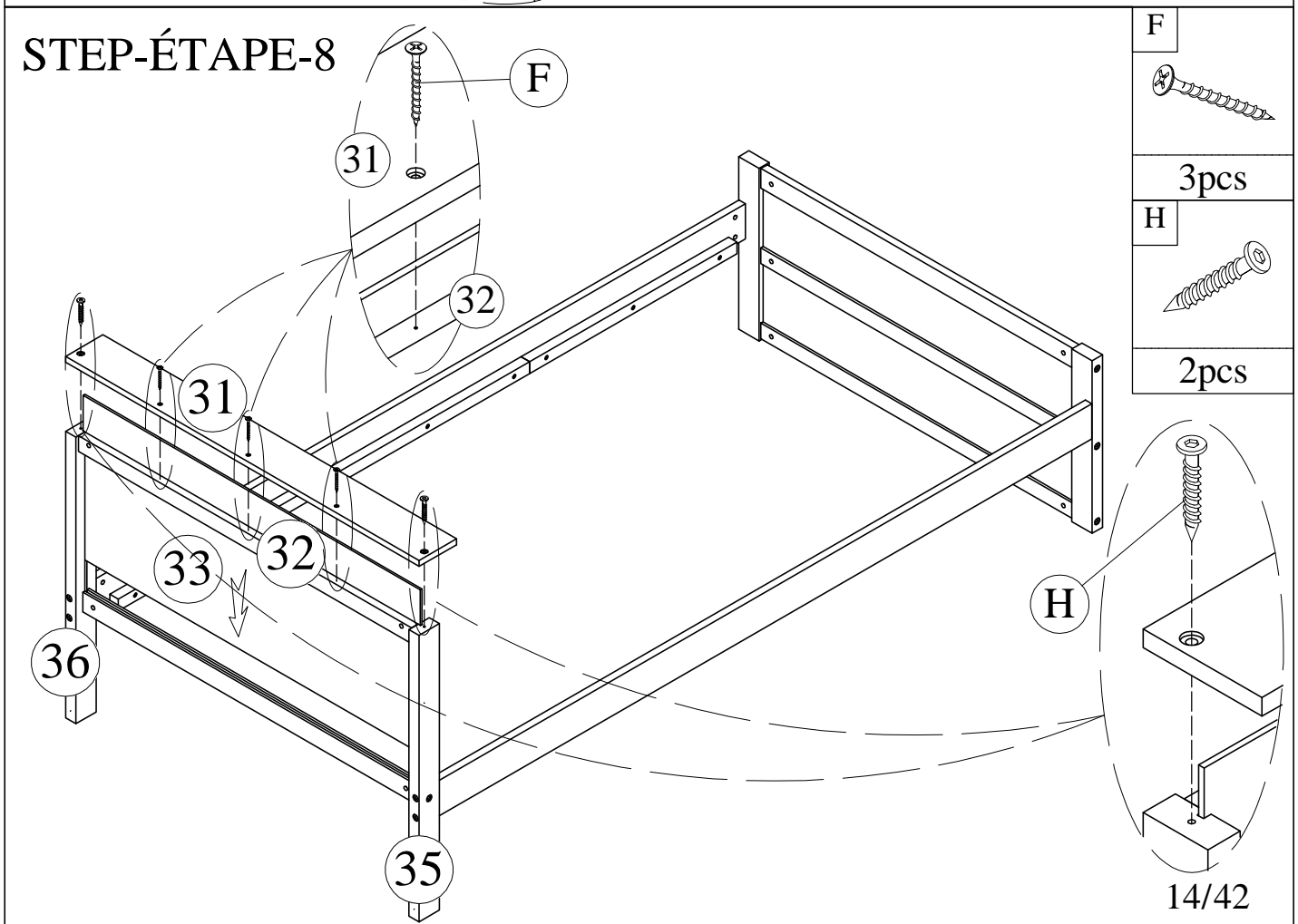


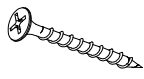
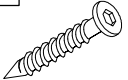
STEP-ÉTAPE-7



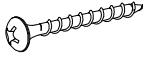
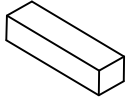
<p>A</p> 	<p>B</p> 	<p>C</p> 
<p>4pcs</p>	<p>8pcs</p>	<p>4pcs</p>
<p>G</p>  <p>4pcs</p>		

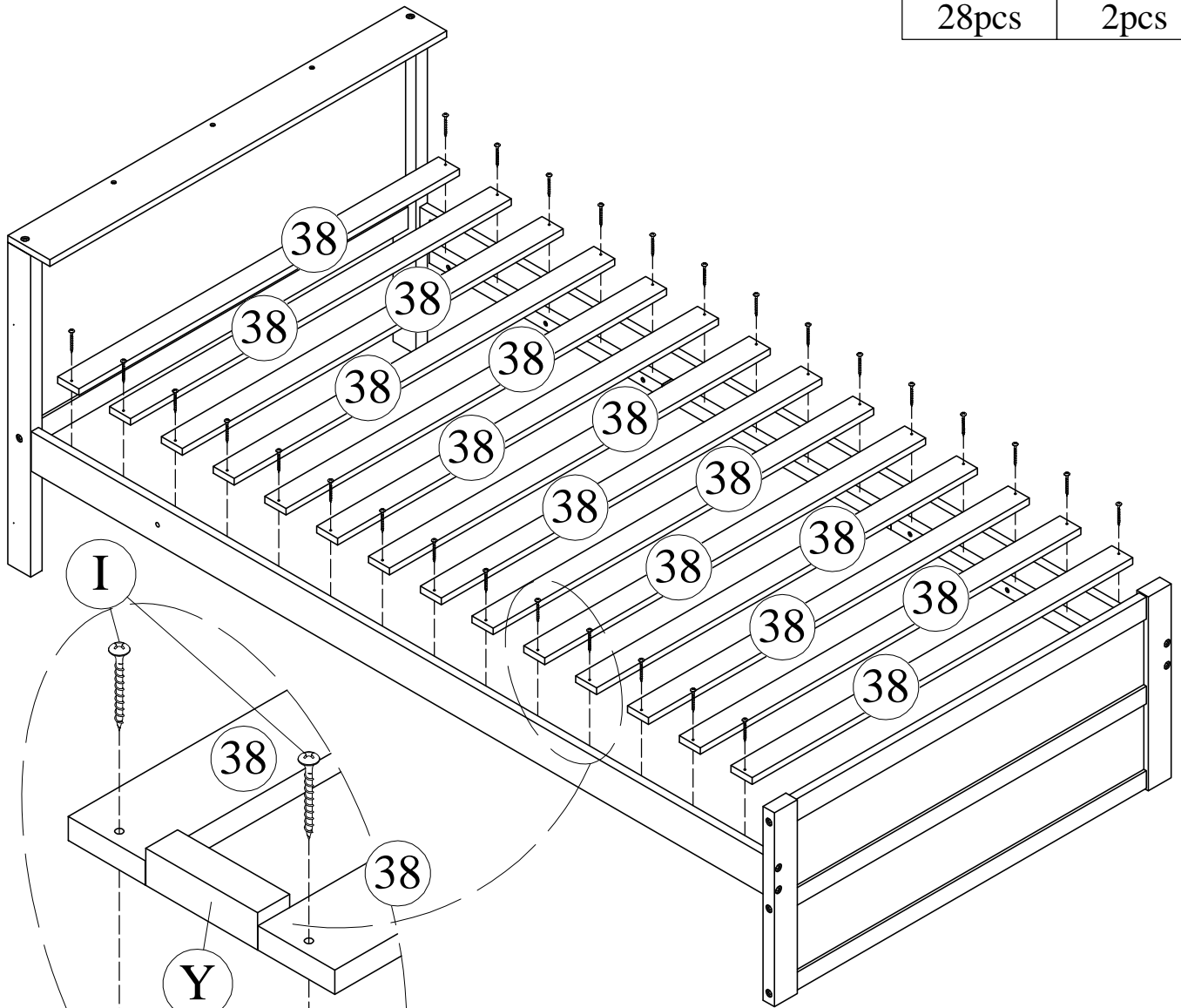
STEP-ÉTAPE-8



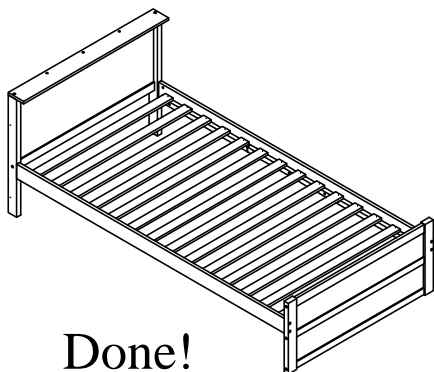
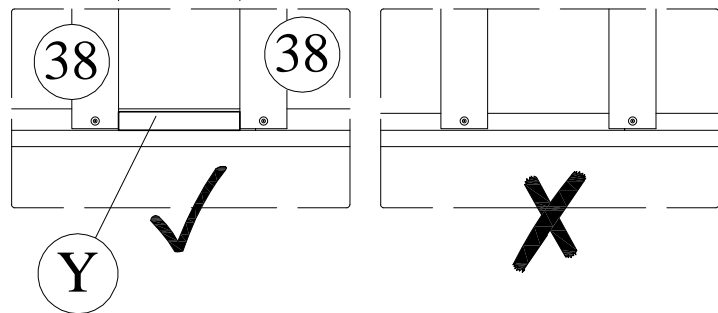
<p>F</p> 
<p>3pcs</p>
<p>H</p> 
<p>2pcs</p>

STEP-ÉTAPE-9

I	Y
	
28pcs	2pcs

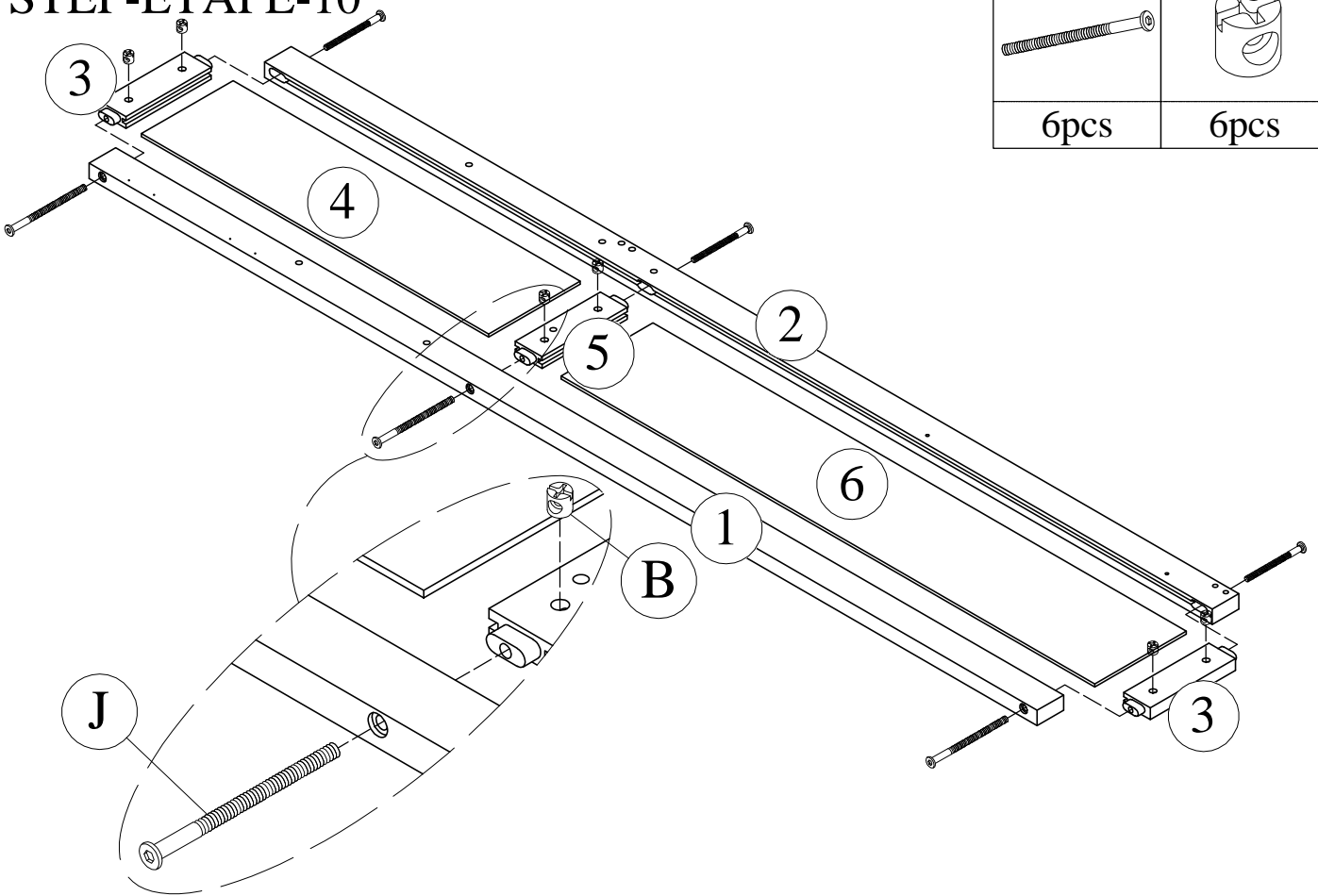



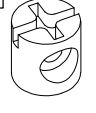
81mm



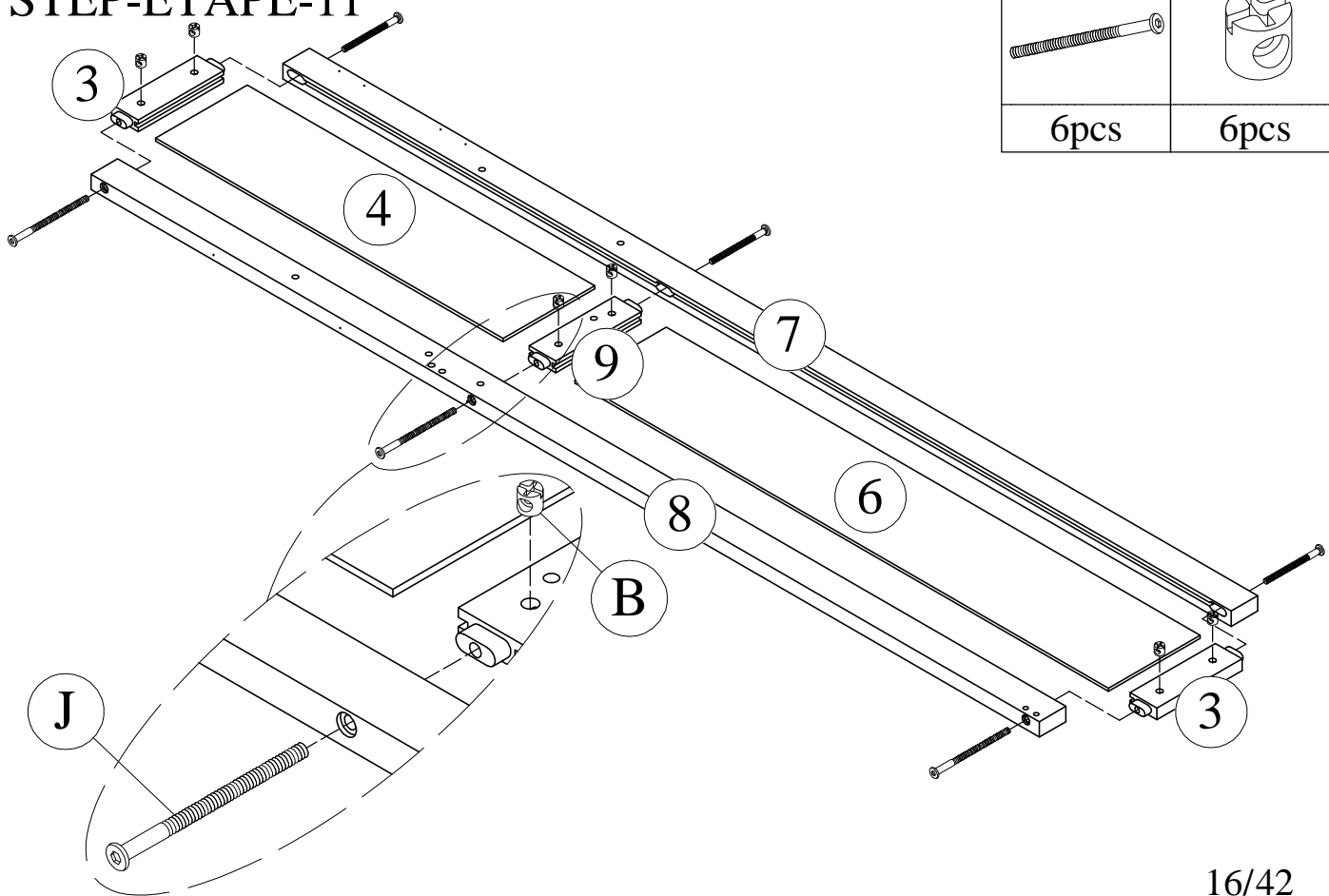
Done!



STEP-ÉTAPE-10



J	B
	
6pcs	6pcs

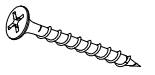
STEP-ÉTAPE-11



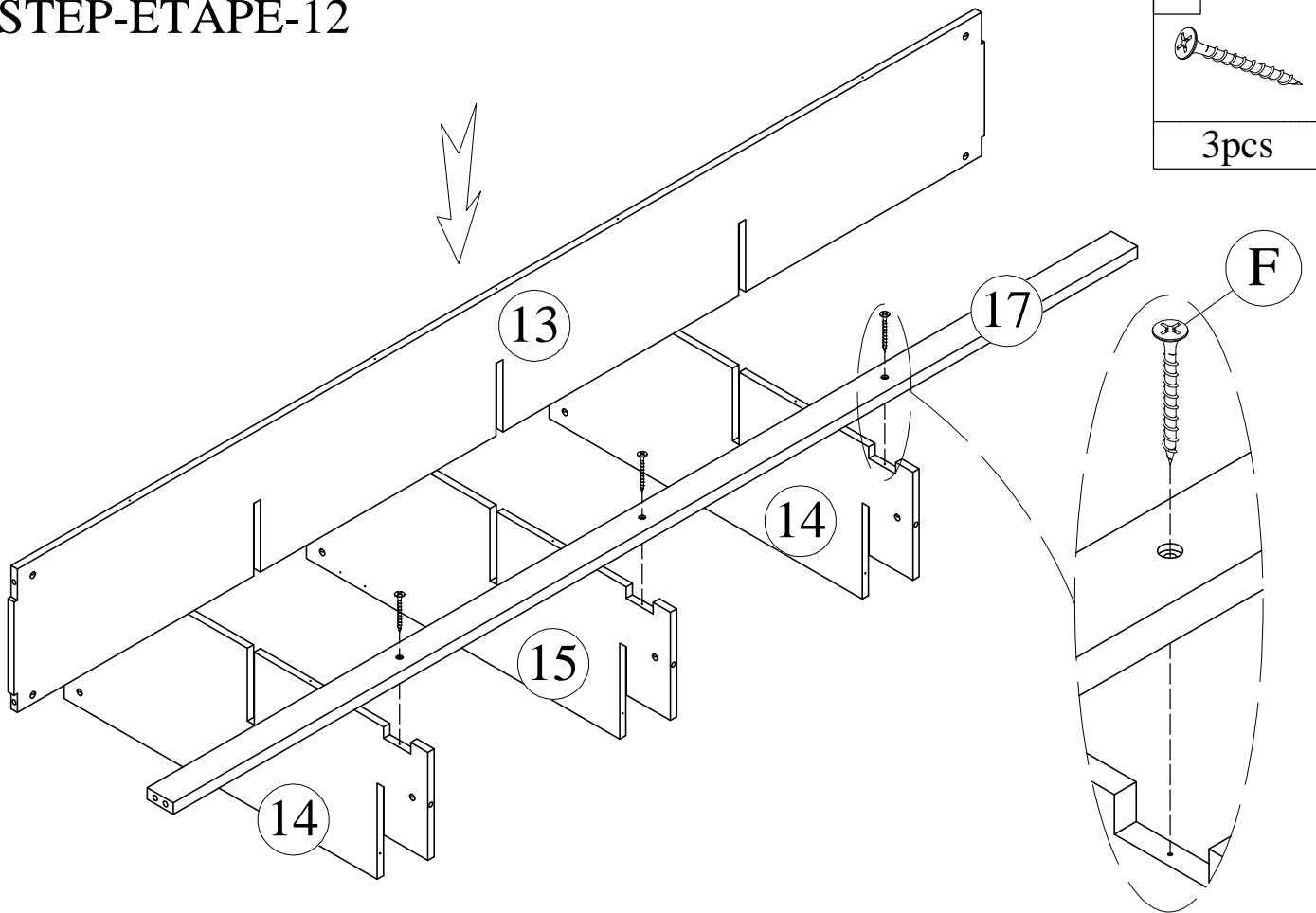
J	B
	
6pcs	6pcs

STEP-ÉTAPE-12

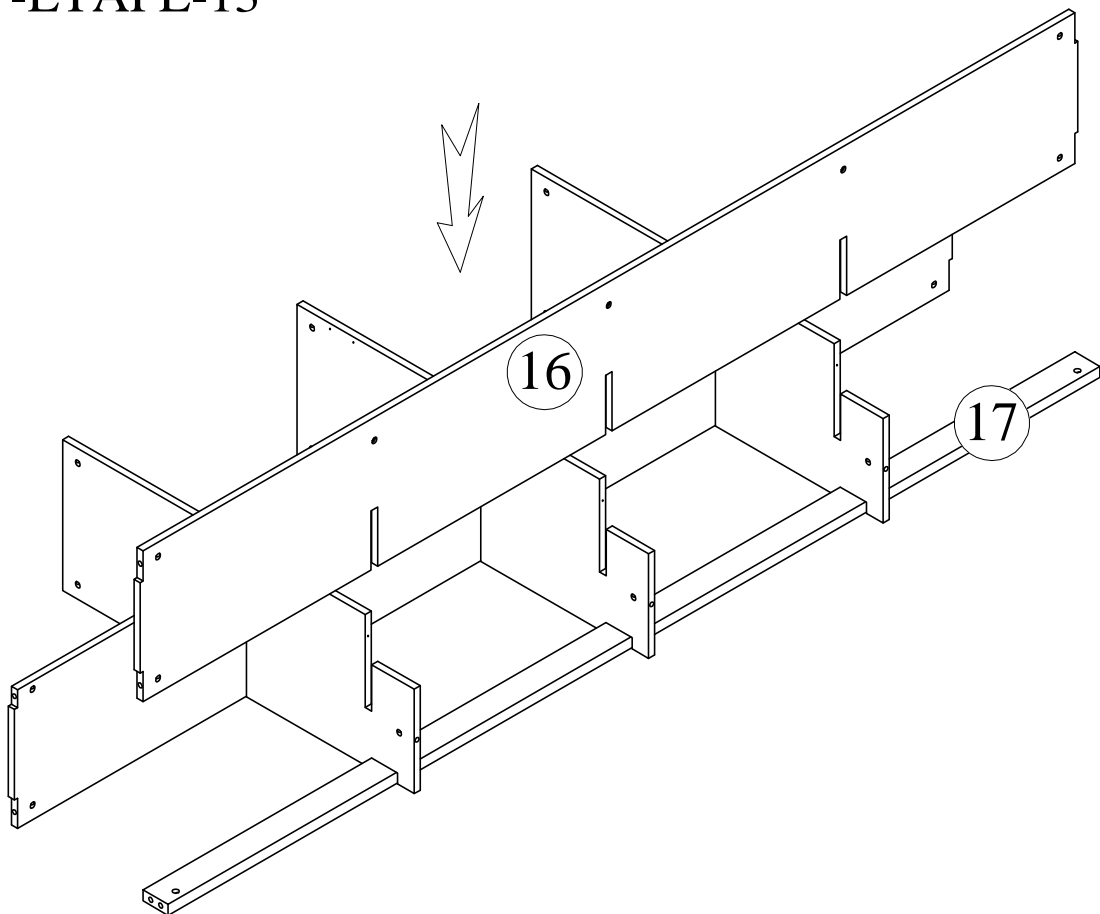
F



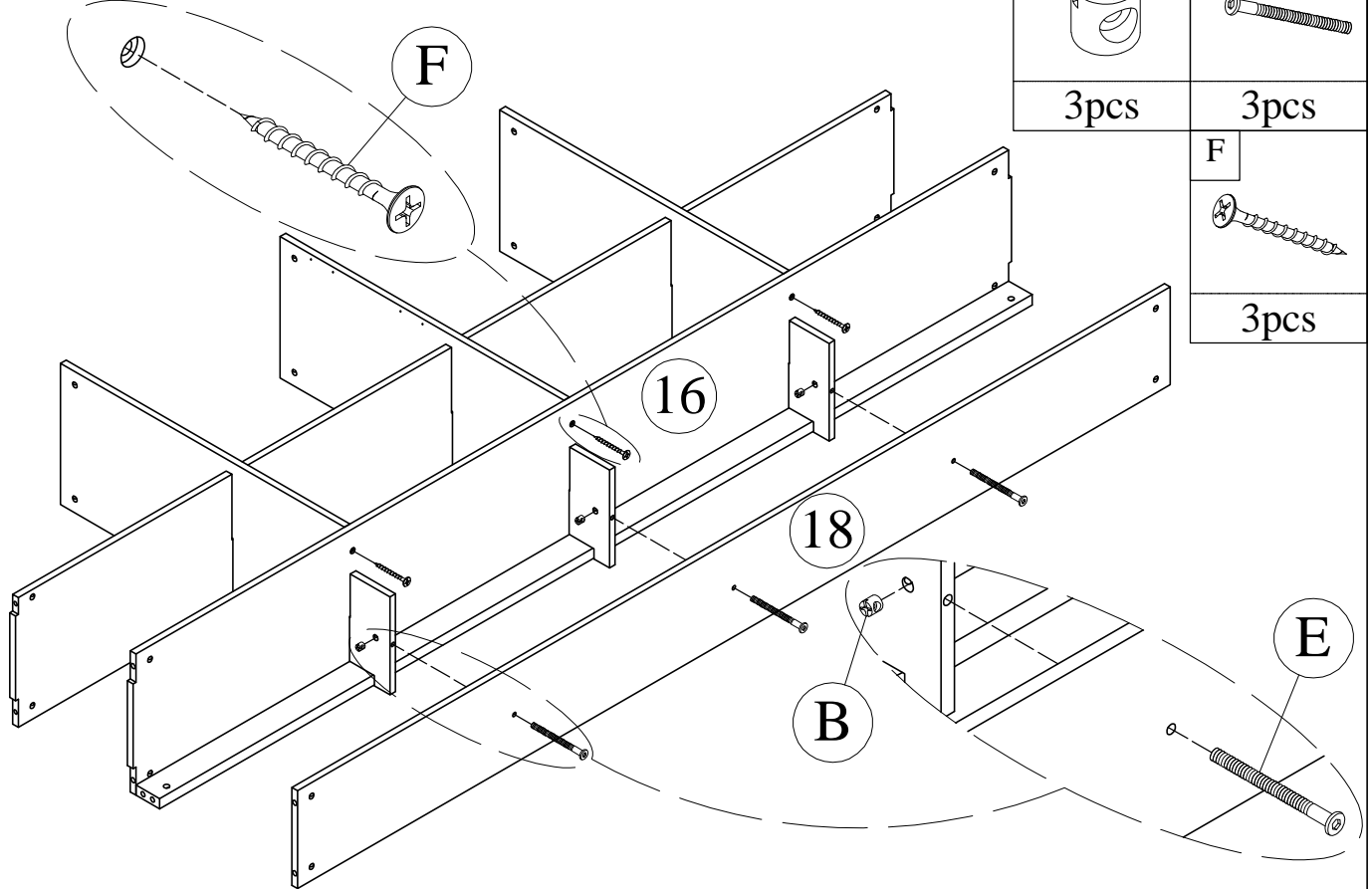
3pcs



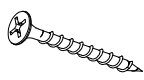


STEP-ÉTAPE-13

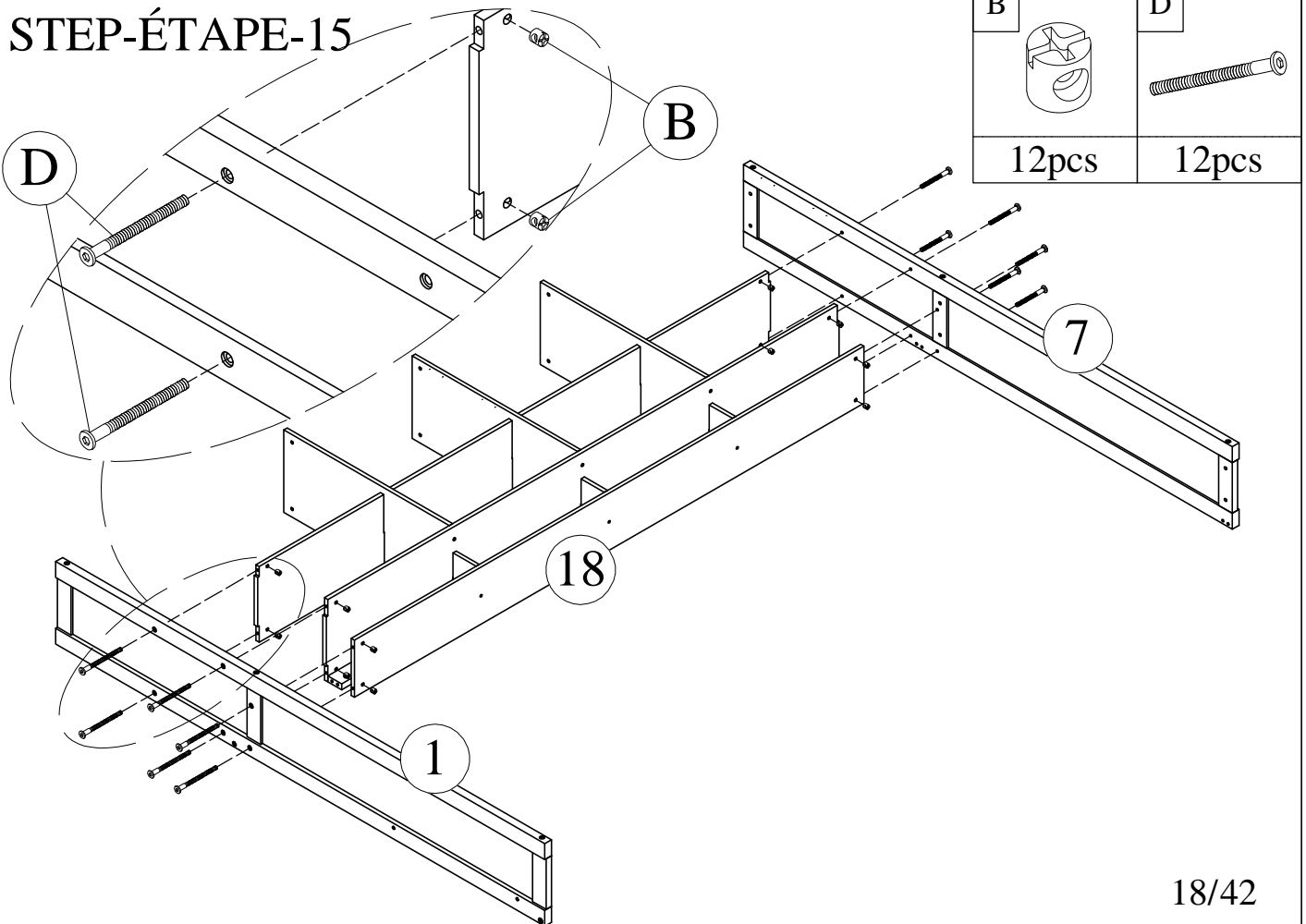




STEP-ÉTAPE-14



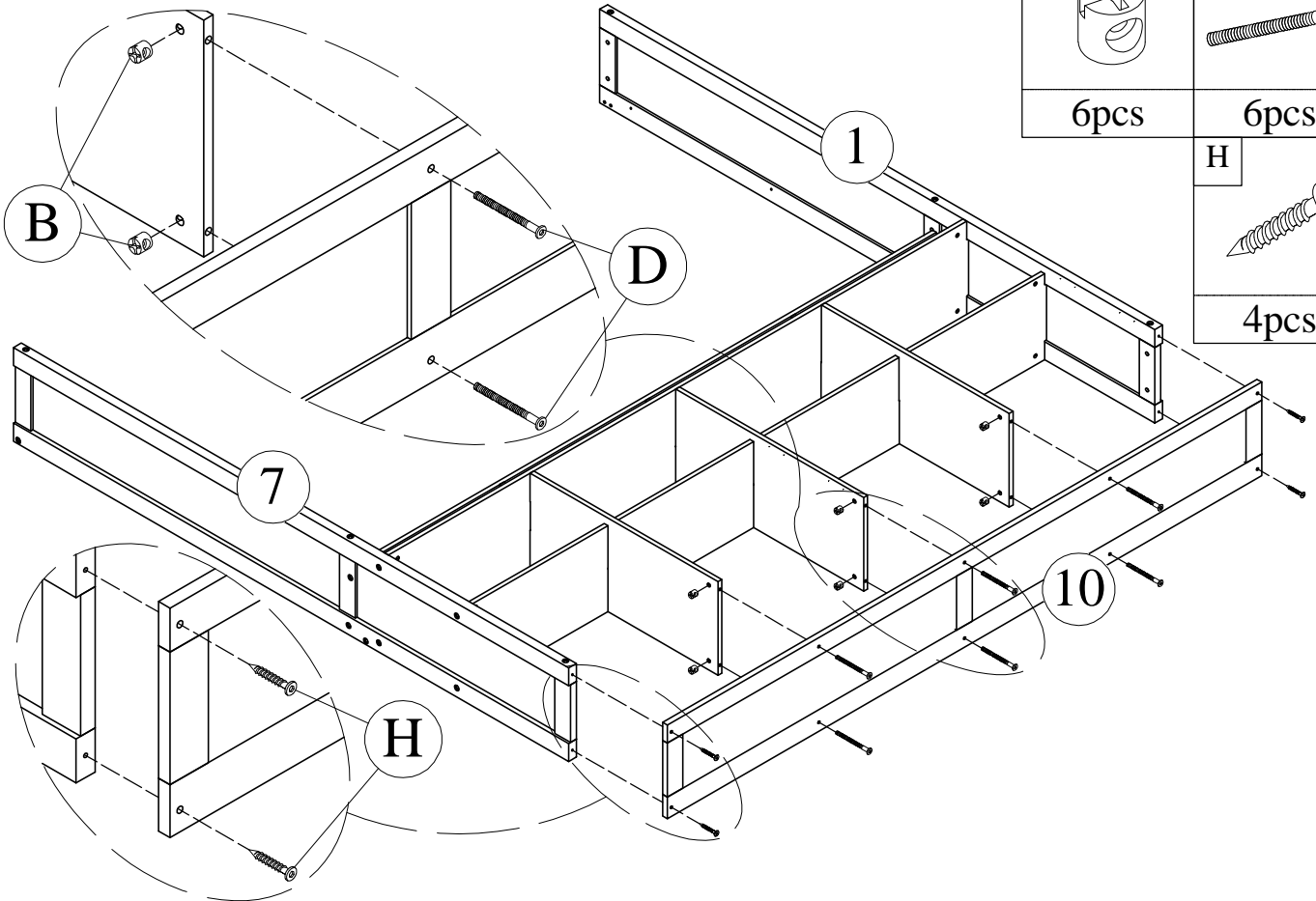
B		E	
3pcs		3pcs	
		F	
		3pcs	



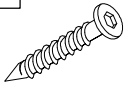
STEP-ÉTAPE-15



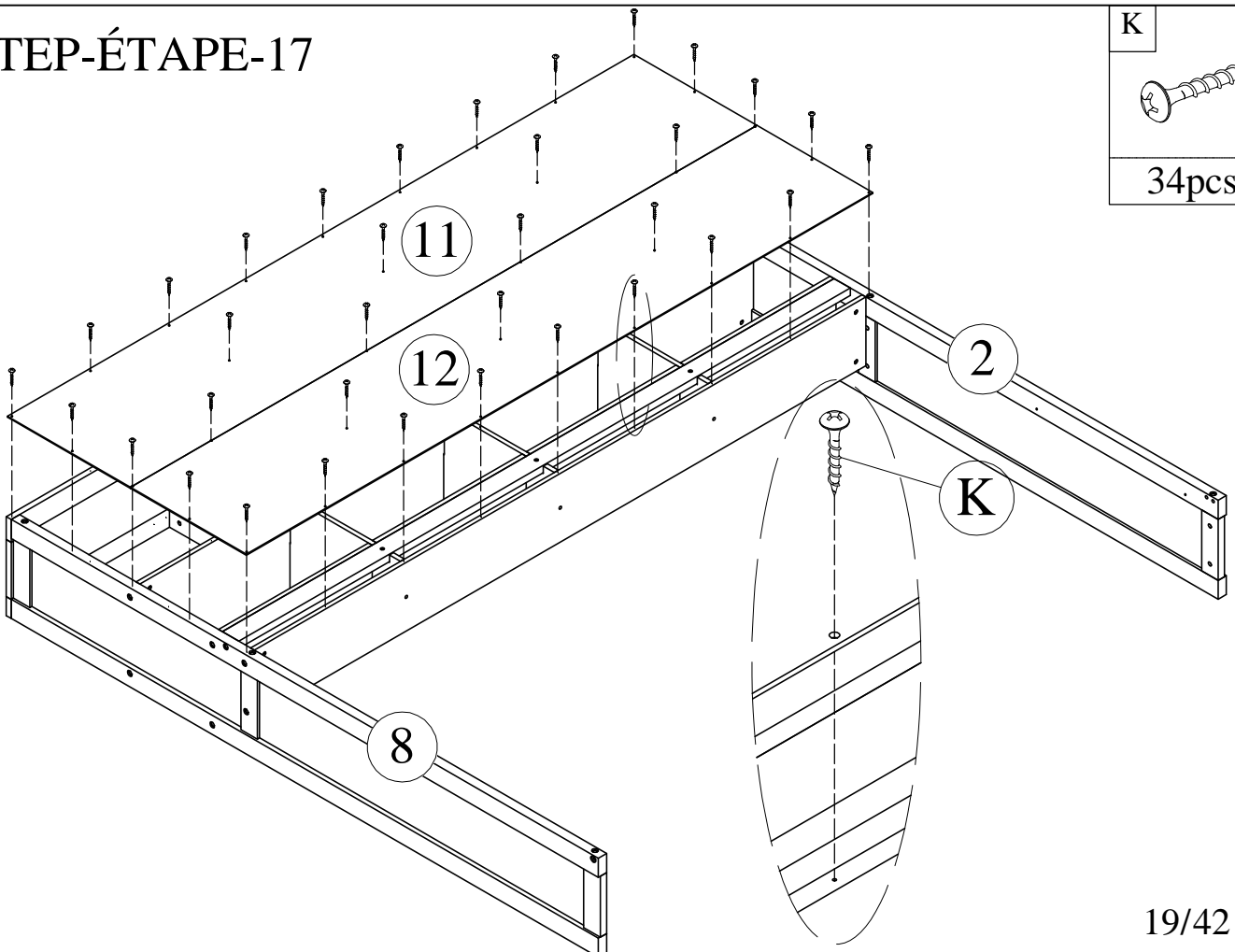
B		D	
12pcs		12pcs	

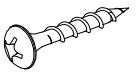
STEP-ÉTAPE-16



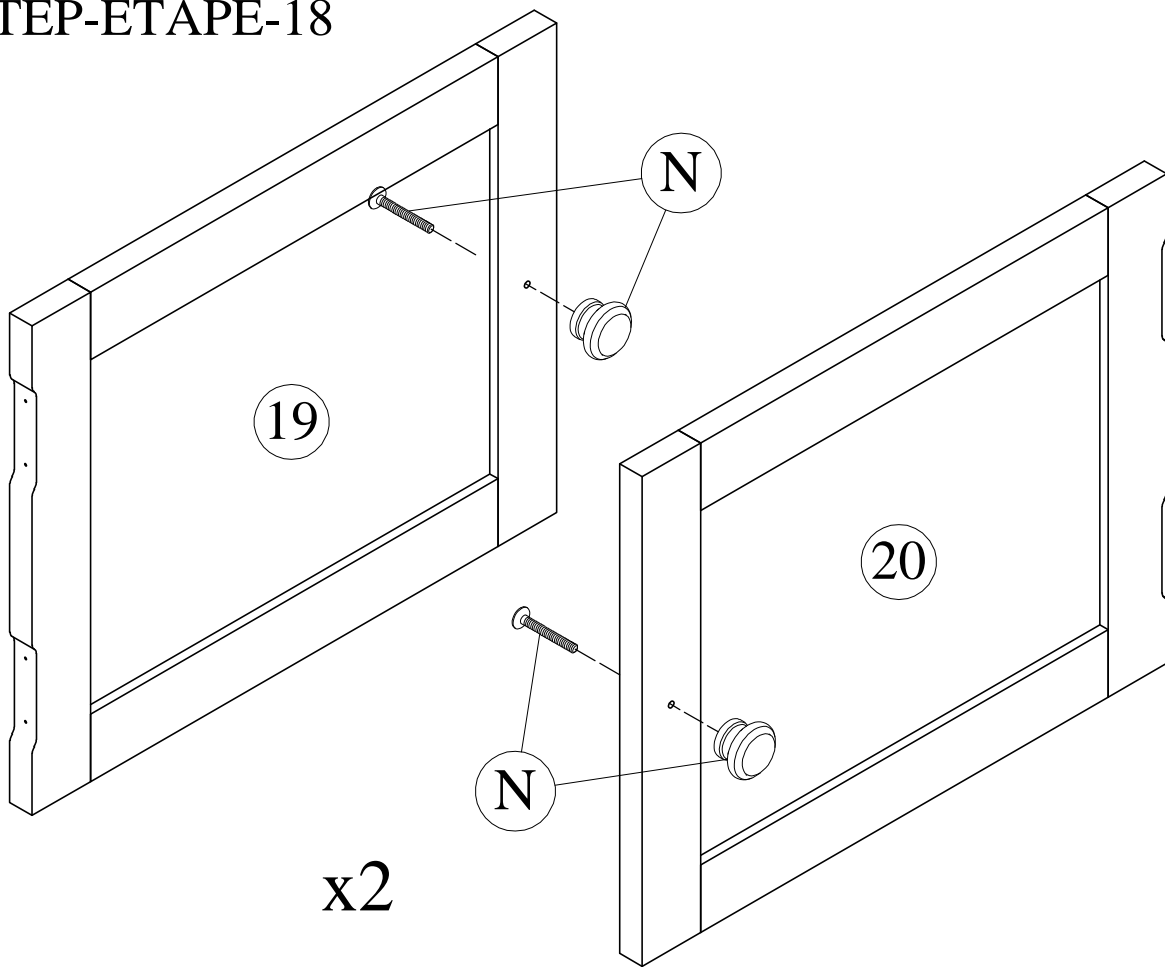
B		D	
6pcs		6pcs	
		H	
		4pcs	

STEP-ÉTAPE-17

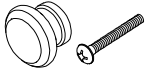


K	
34pcs	

STEP-ÉTAPE-18

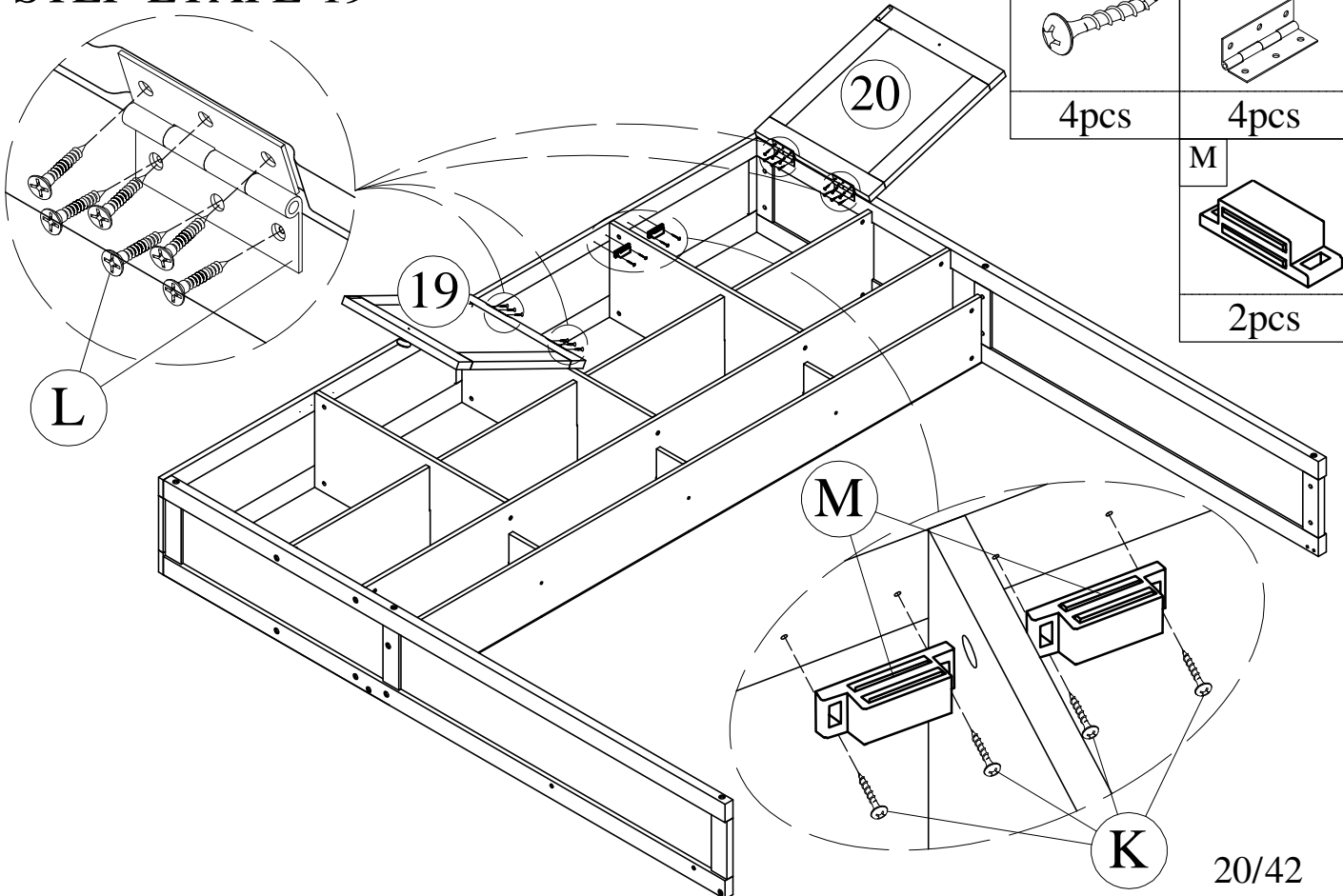


N

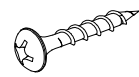


4pcs

STEP-ÉTAPE-19

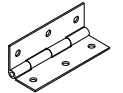


K



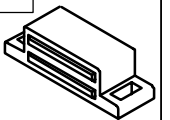
4pcs

L



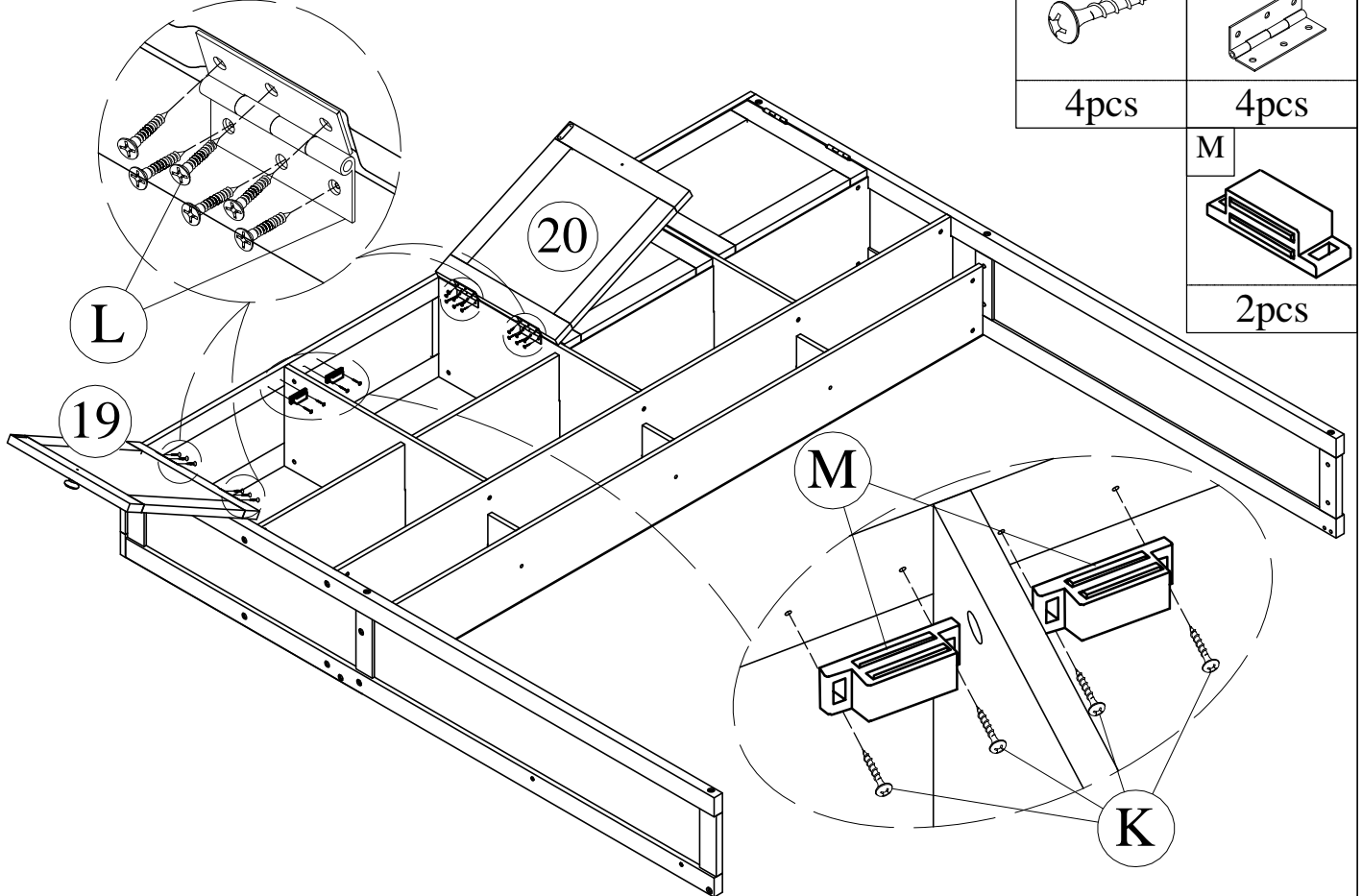
4pcs

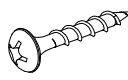

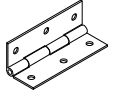
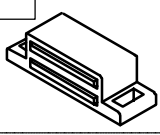
M



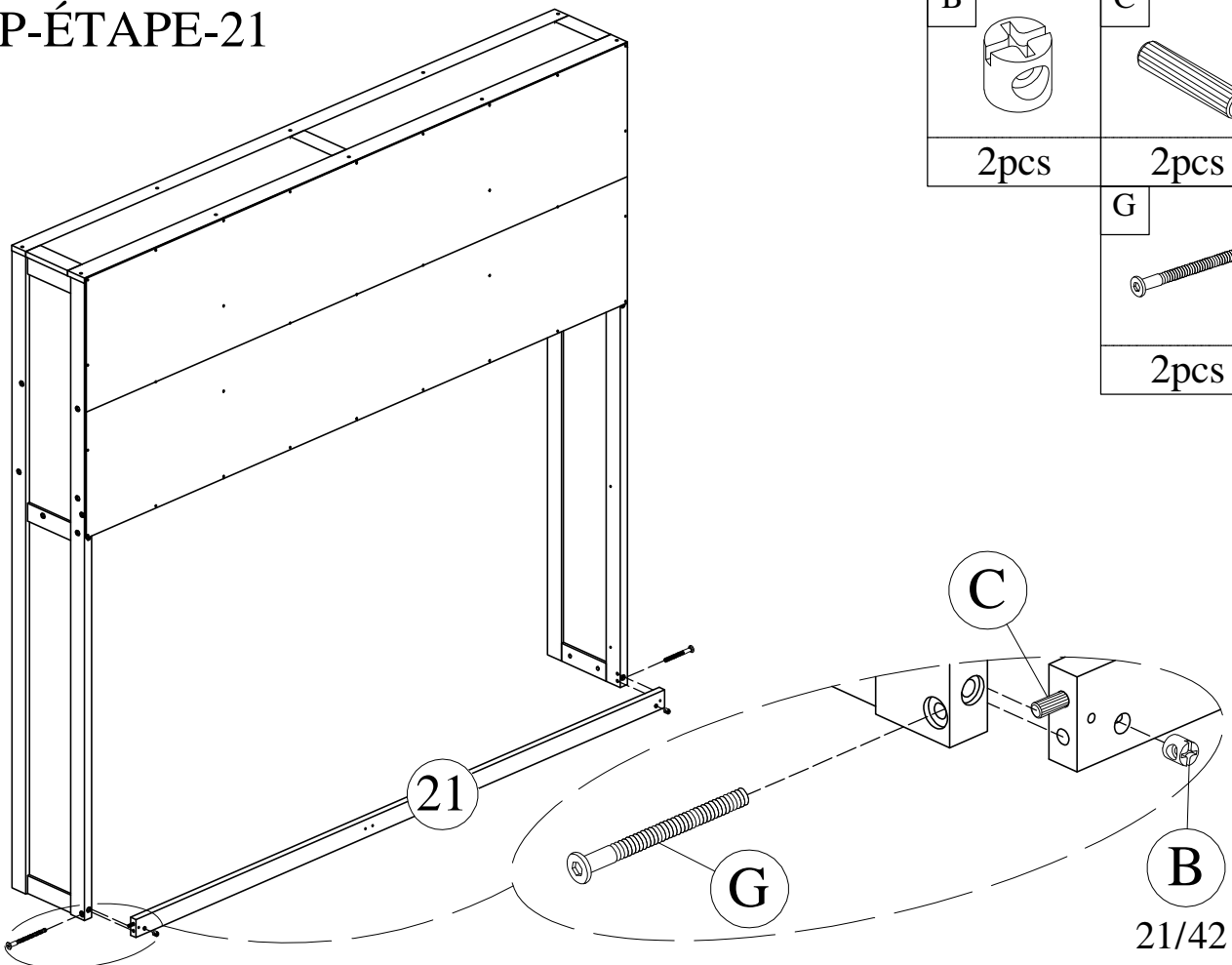
2pcs


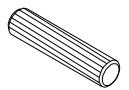

STEP-ÉTAPE-20



K		L	
	4pcs		
		M	
			2pcs

STEP-ÉTAPE-21



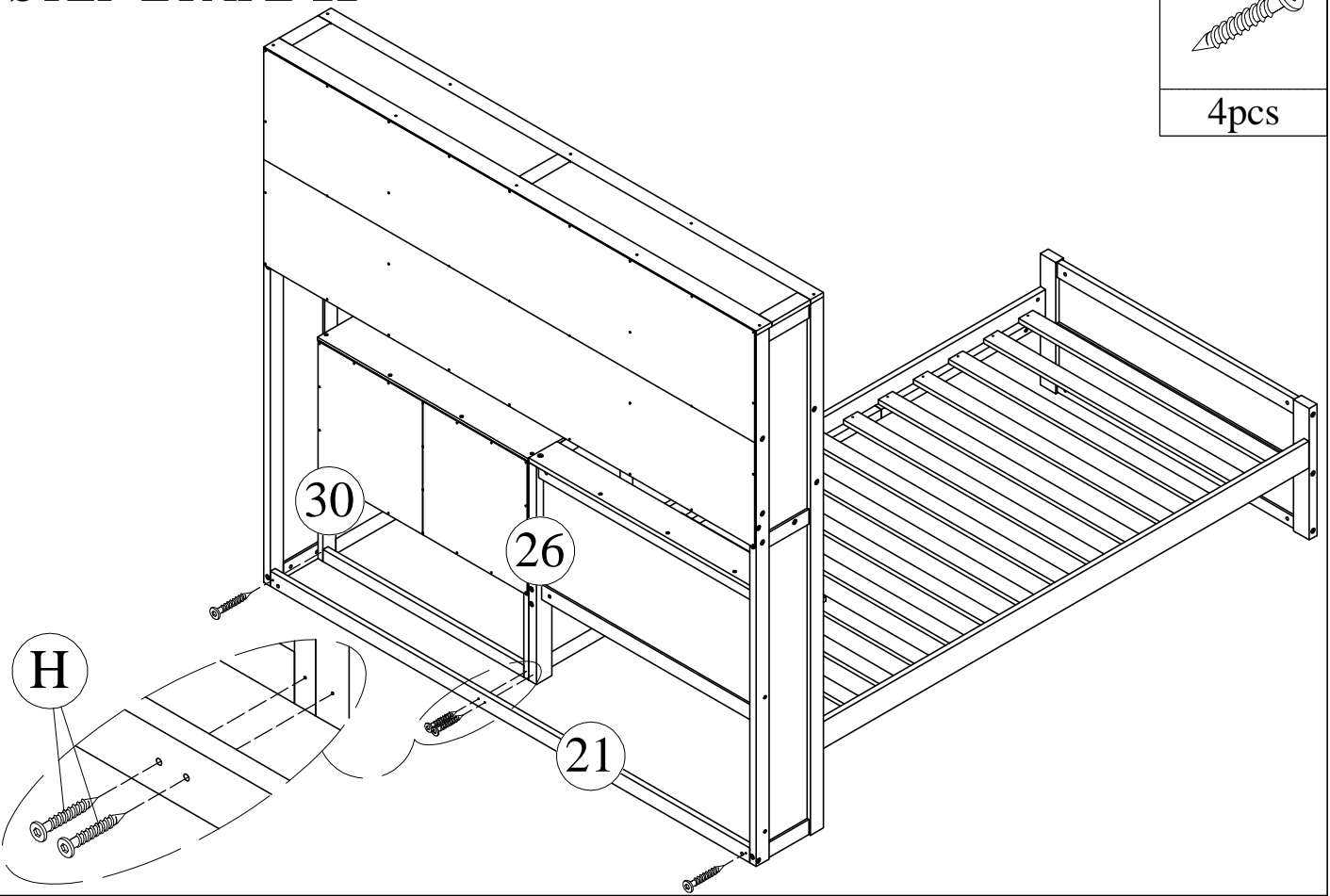
B		C	
	2pcs		2pcs
		G	
			2pcs

STEP-ÉTAPE-22

H

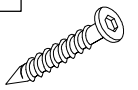


4pcs

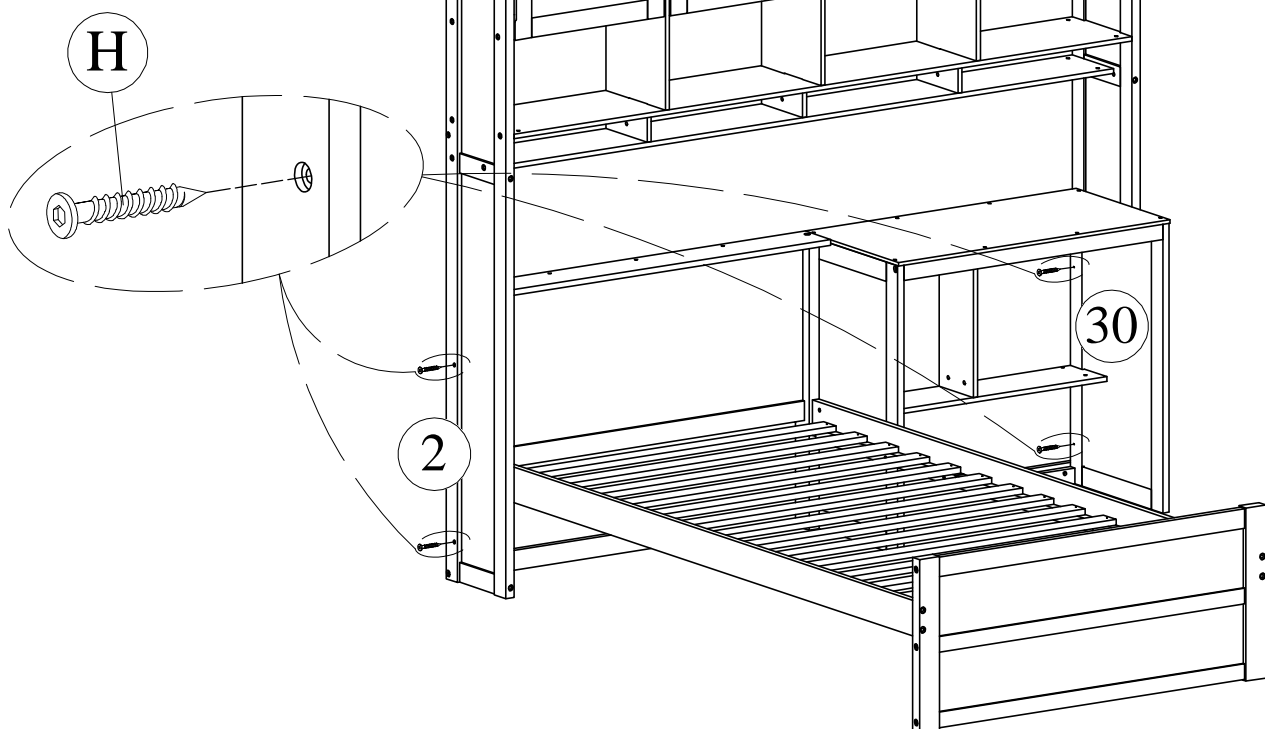


STEP-ÉTAPE-23

H

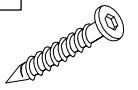


4pcs

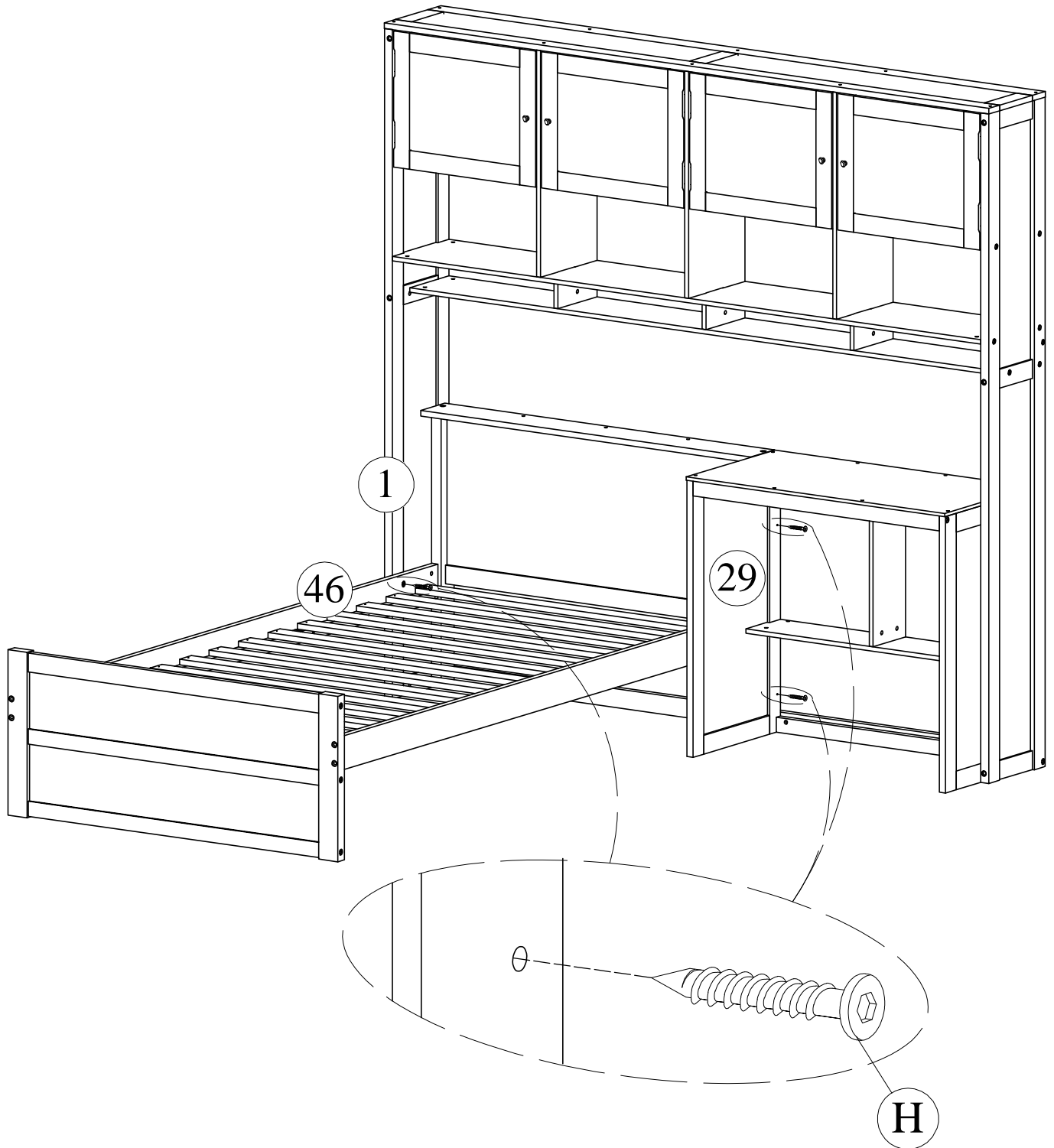


STEP-ÉTAPE-24

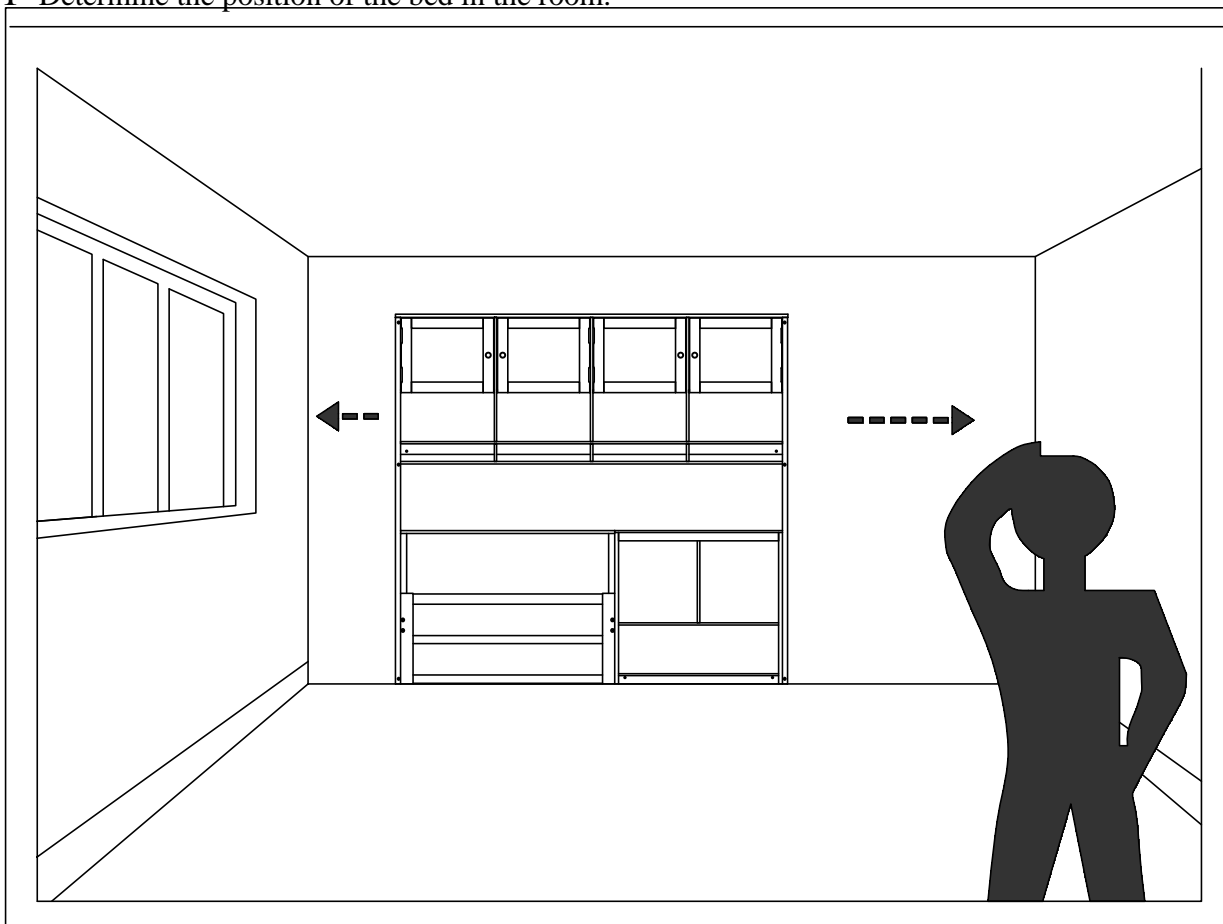
H



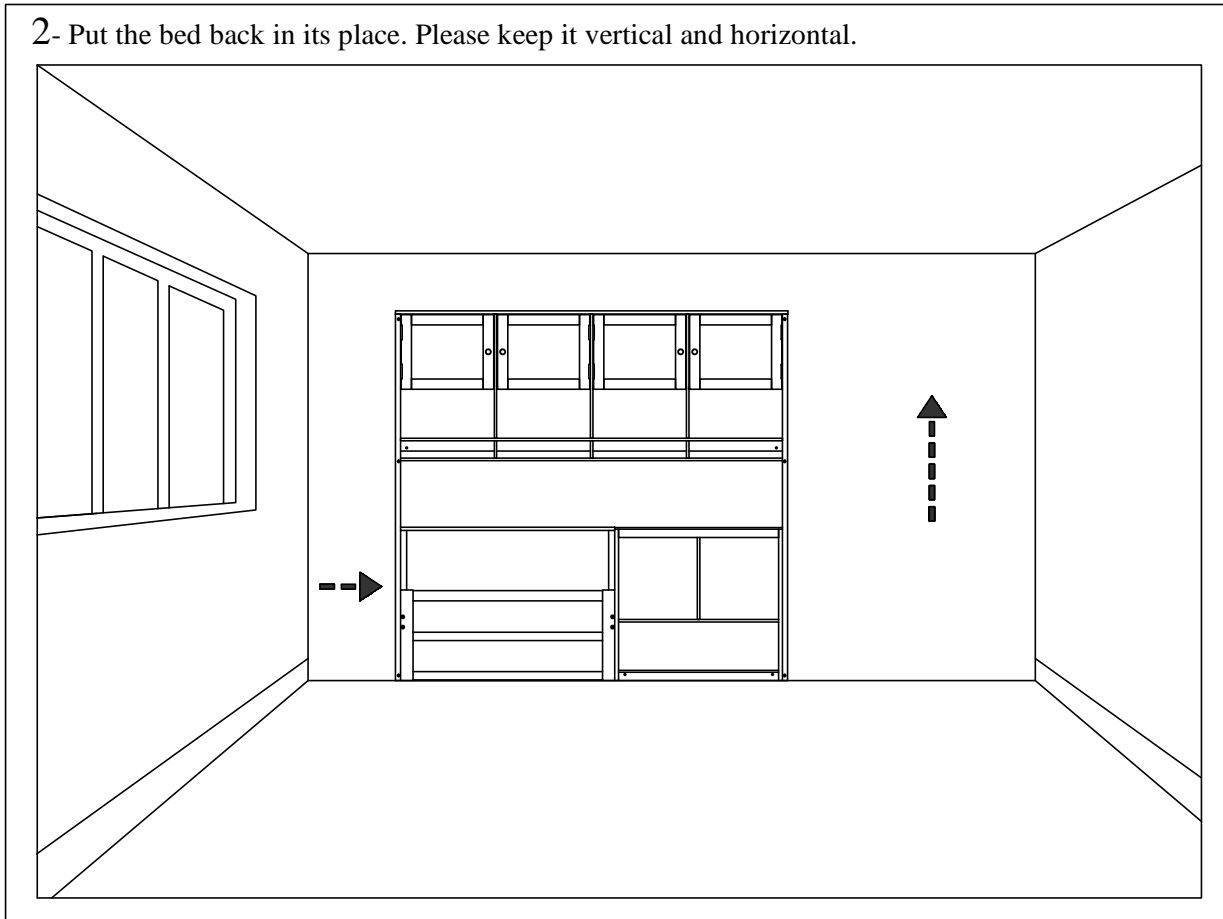
3pcs



1- Determine the position of the bed in the room.

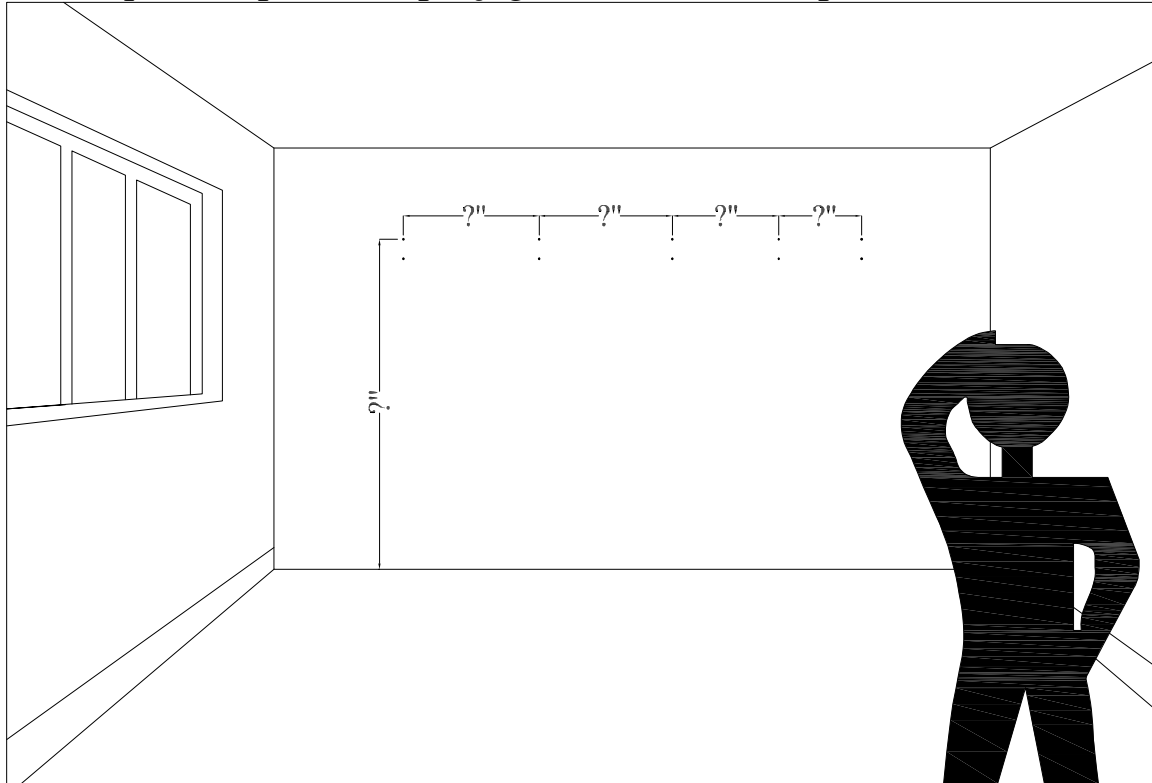


2- Put the bed back in its place. Please keep it vertical and horizontal.



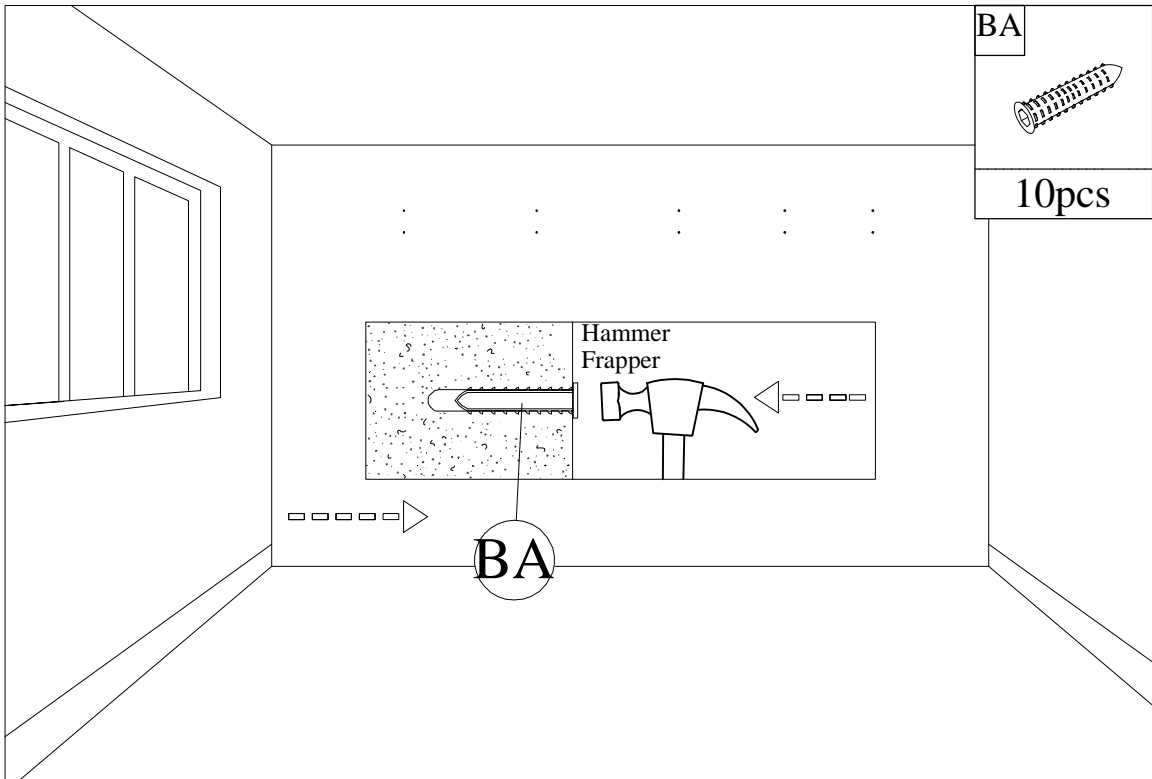
3- Mark the points drill holes according to actual products.

3- Marquez les points de perçage en fonction des produits réels.

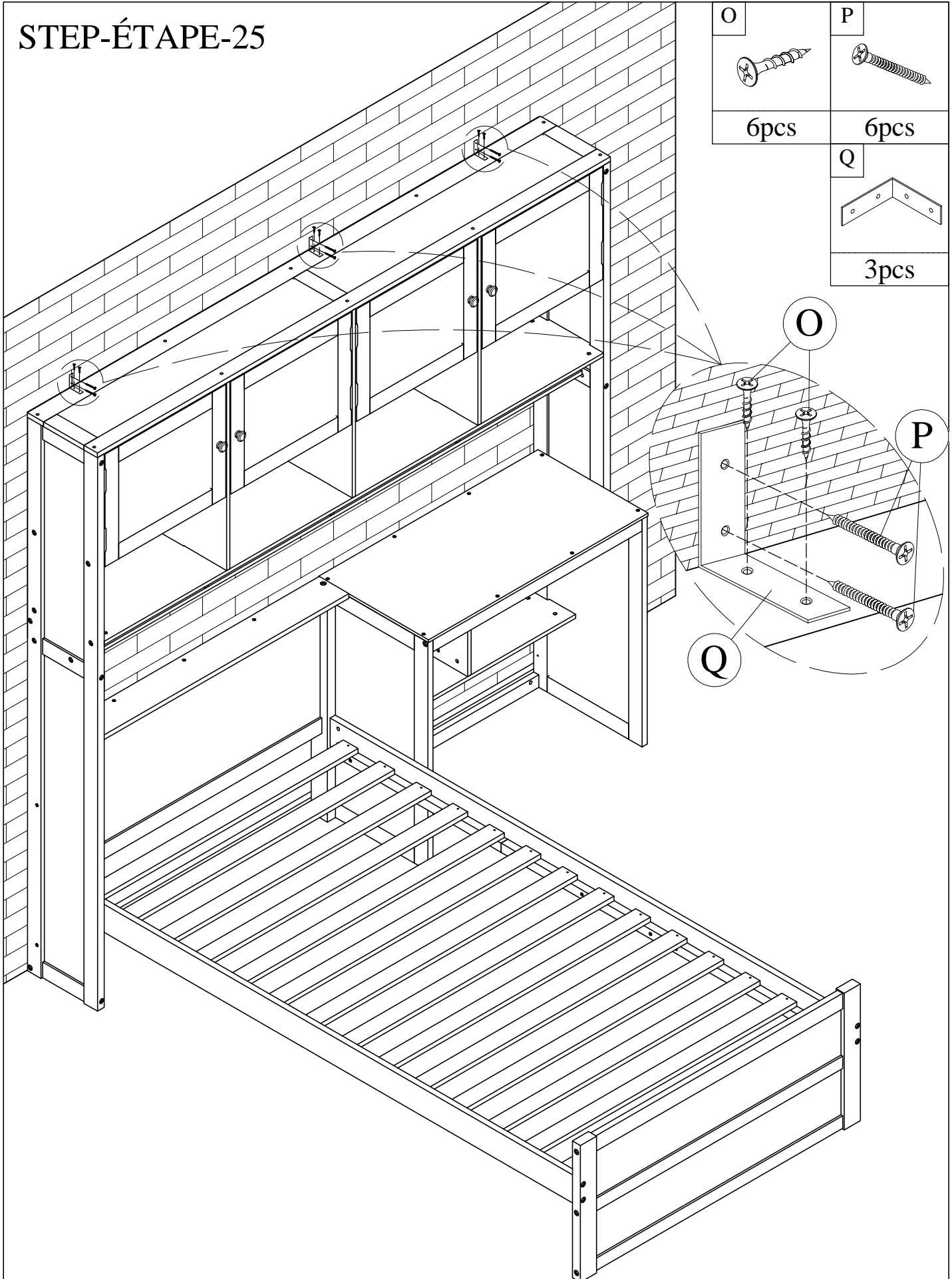


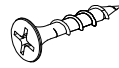

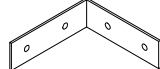
4- Drill the positions marked in MARK 3 and secure the screw.

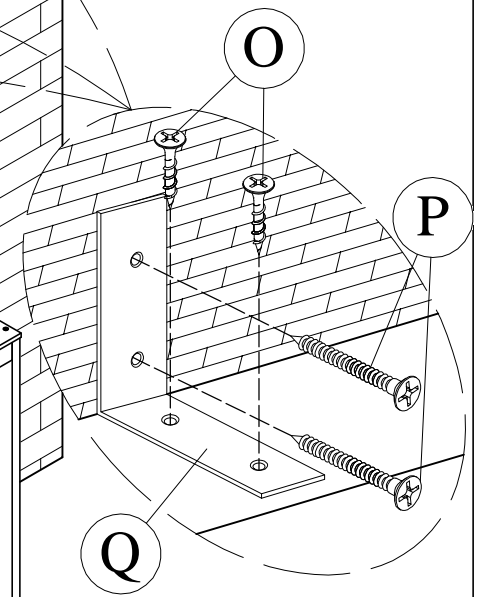
4- Percez les positions marquées à MARQUE 3 et fixez la vis.



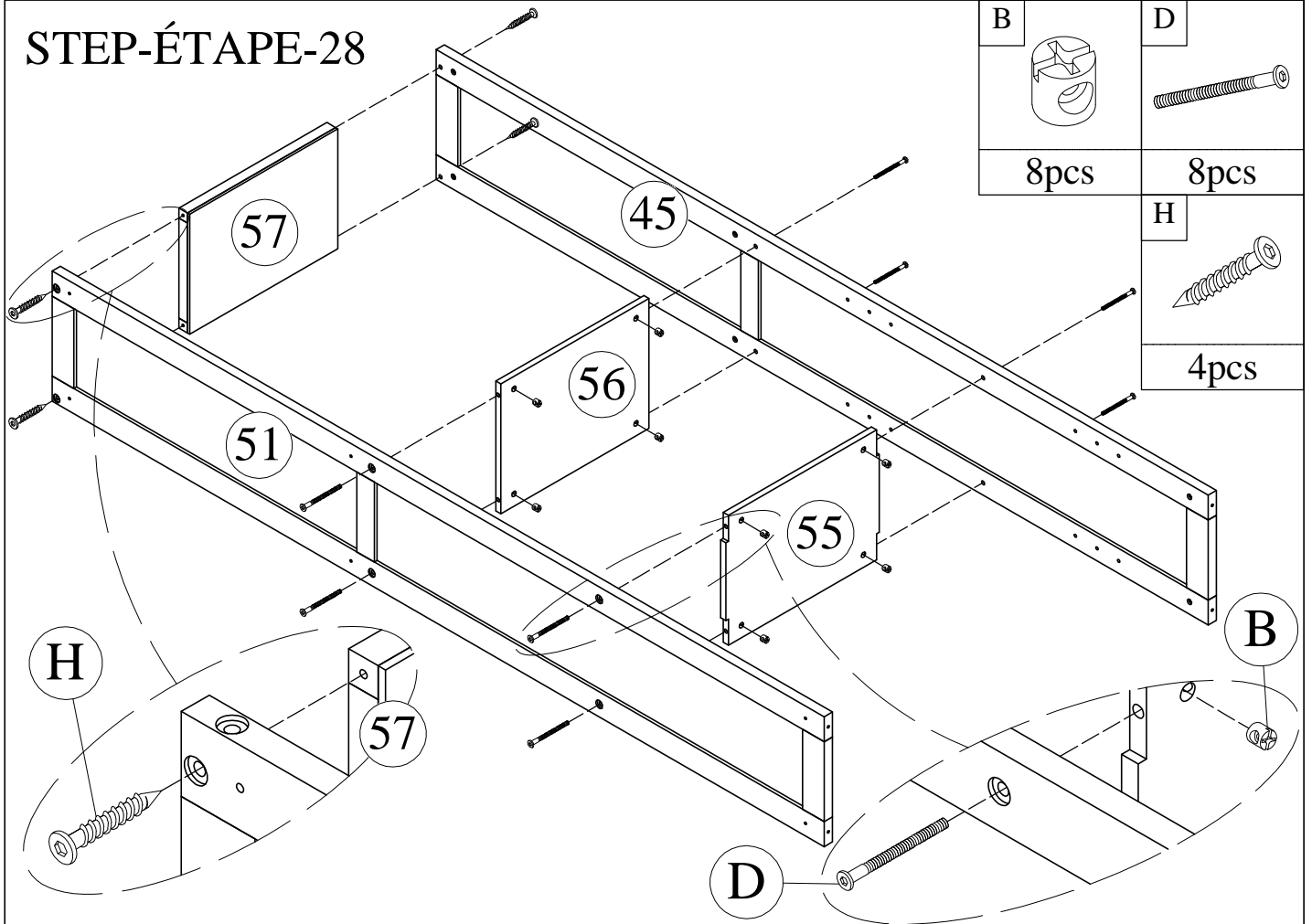
STEP-ÉTAPE-25



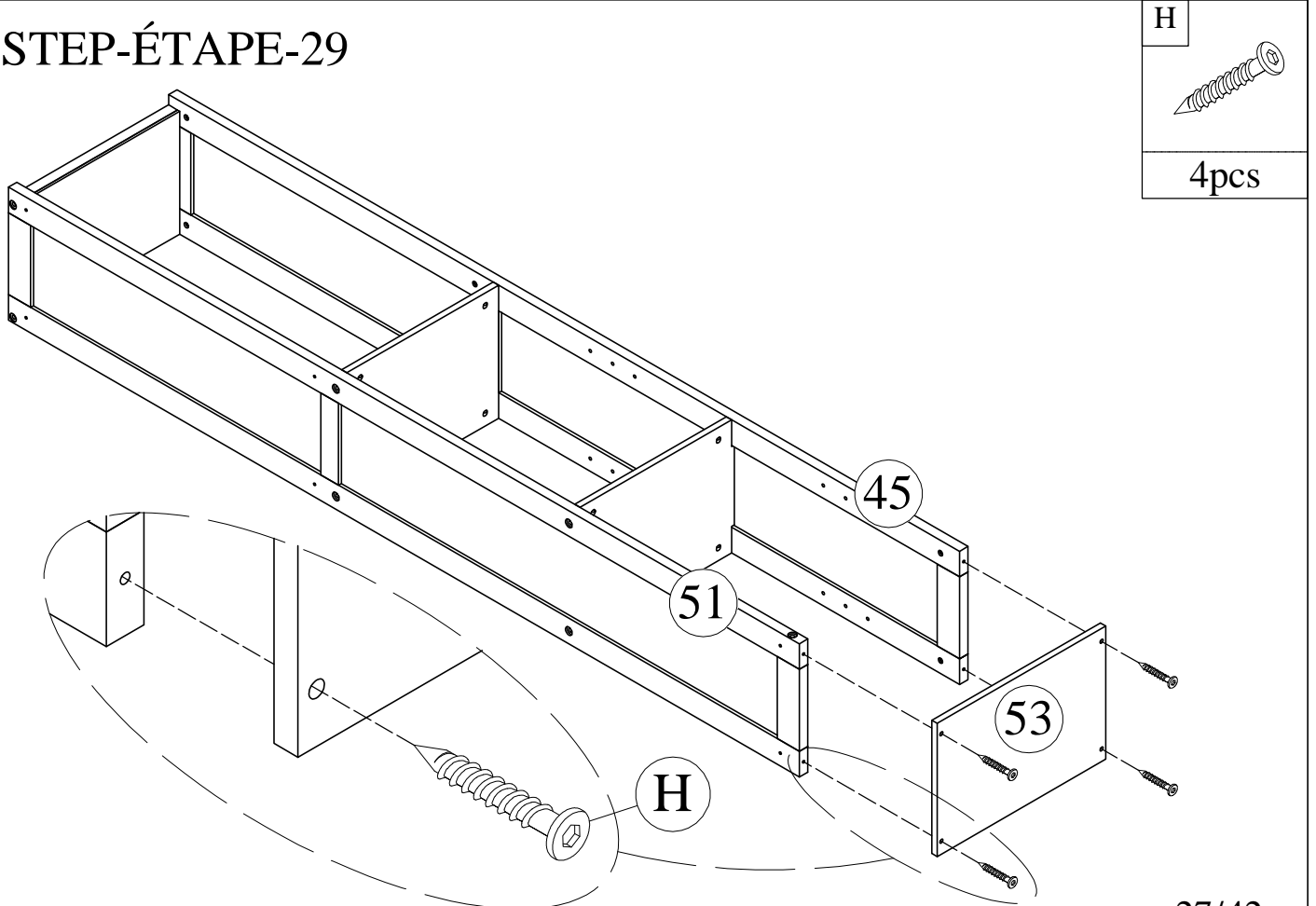
O	P
	
6pcs	6pcs
	Q
	
	3pcs



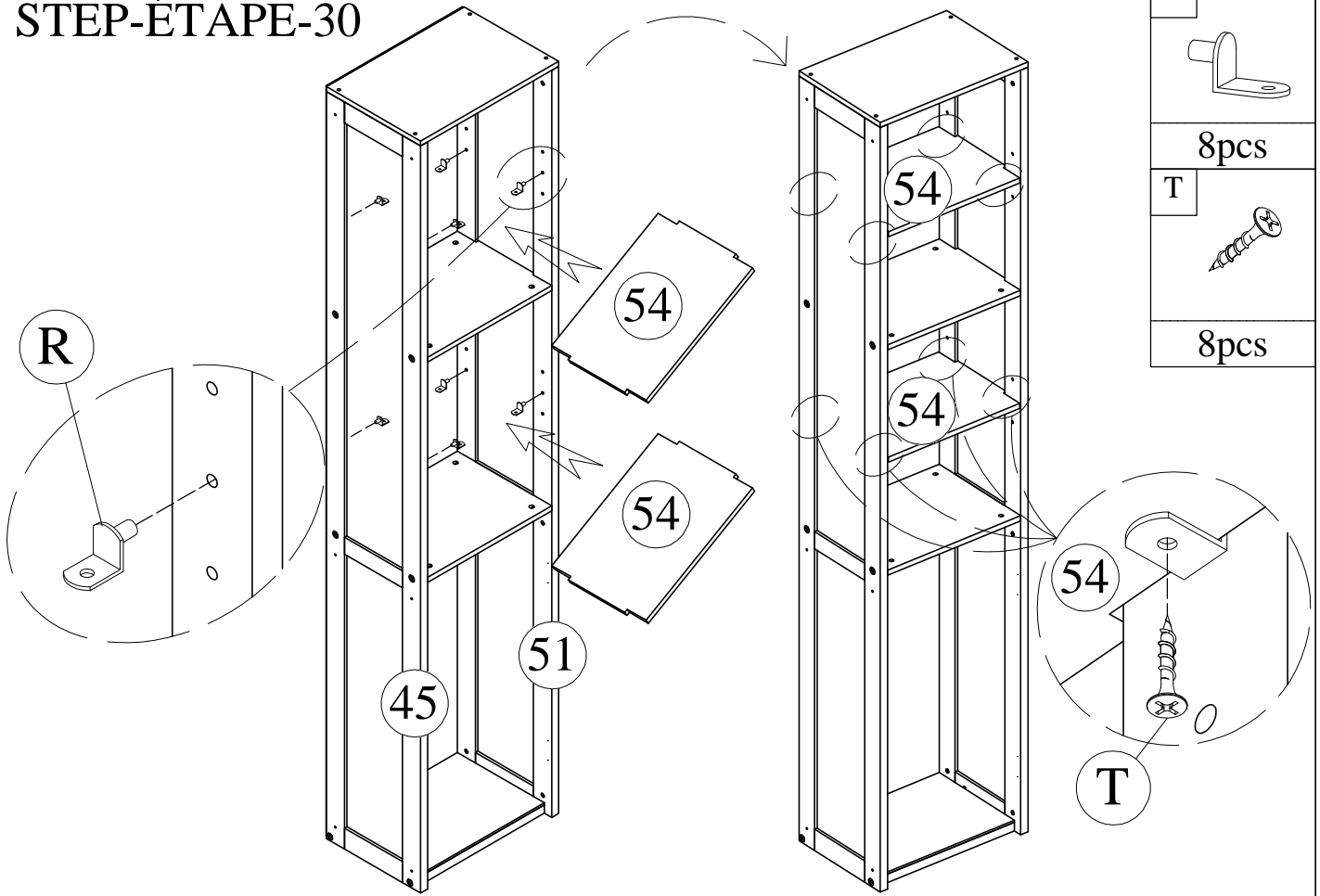
STEP-ÉTAPE-28



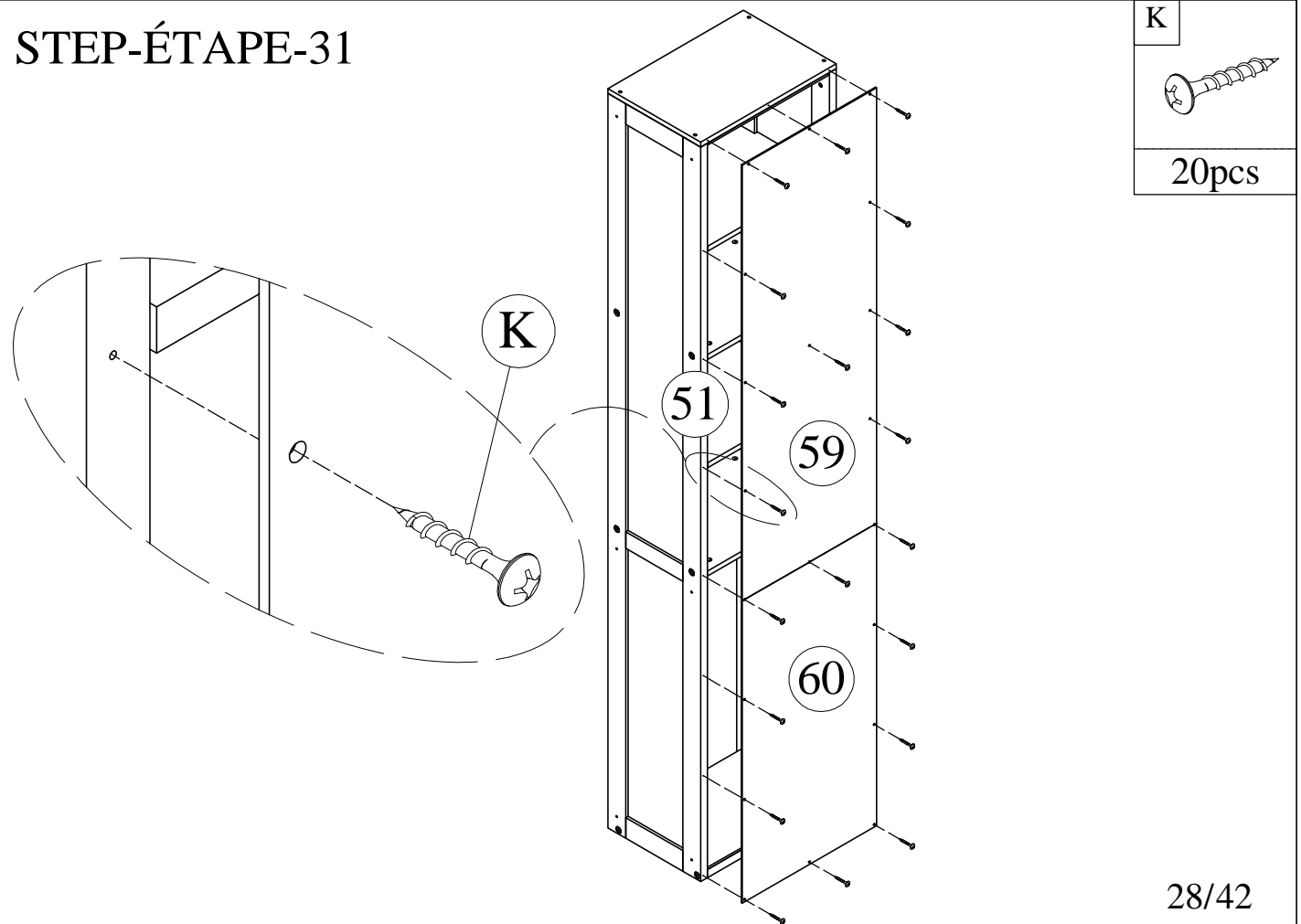
STEP-ÉTAPE-29



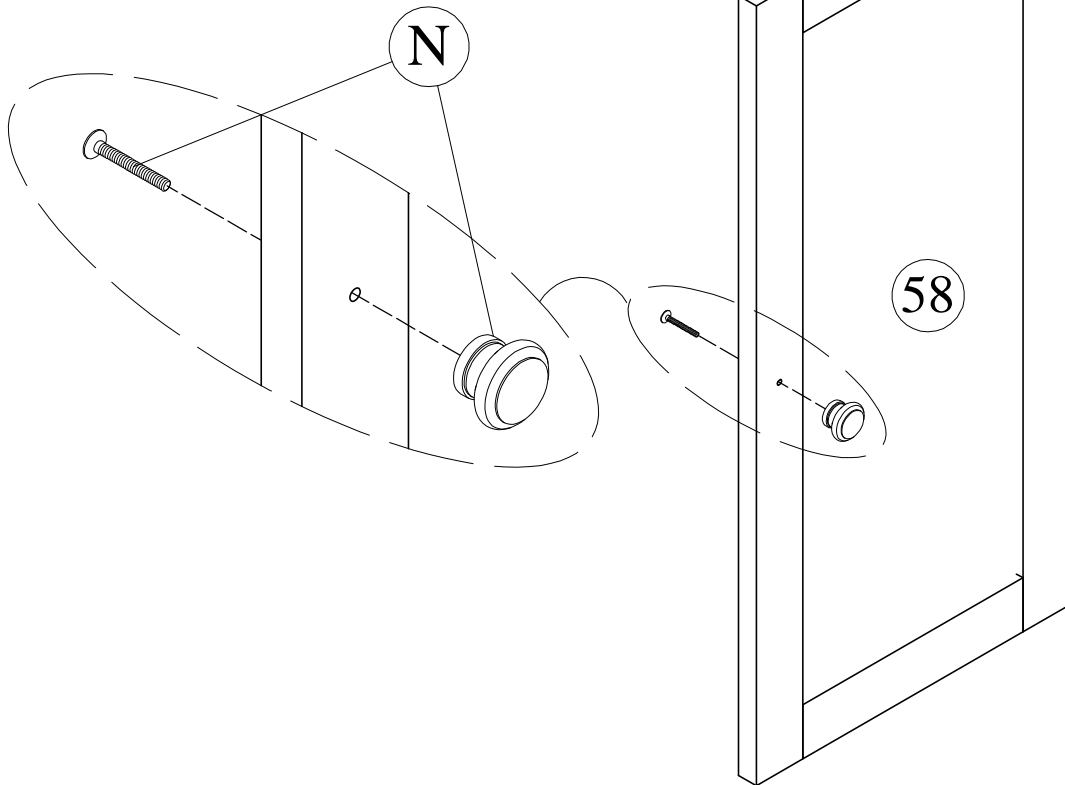
STEP-ÉTAPE-30



STEP-ÉTAPE-31



STEP-ÉTAPE-32

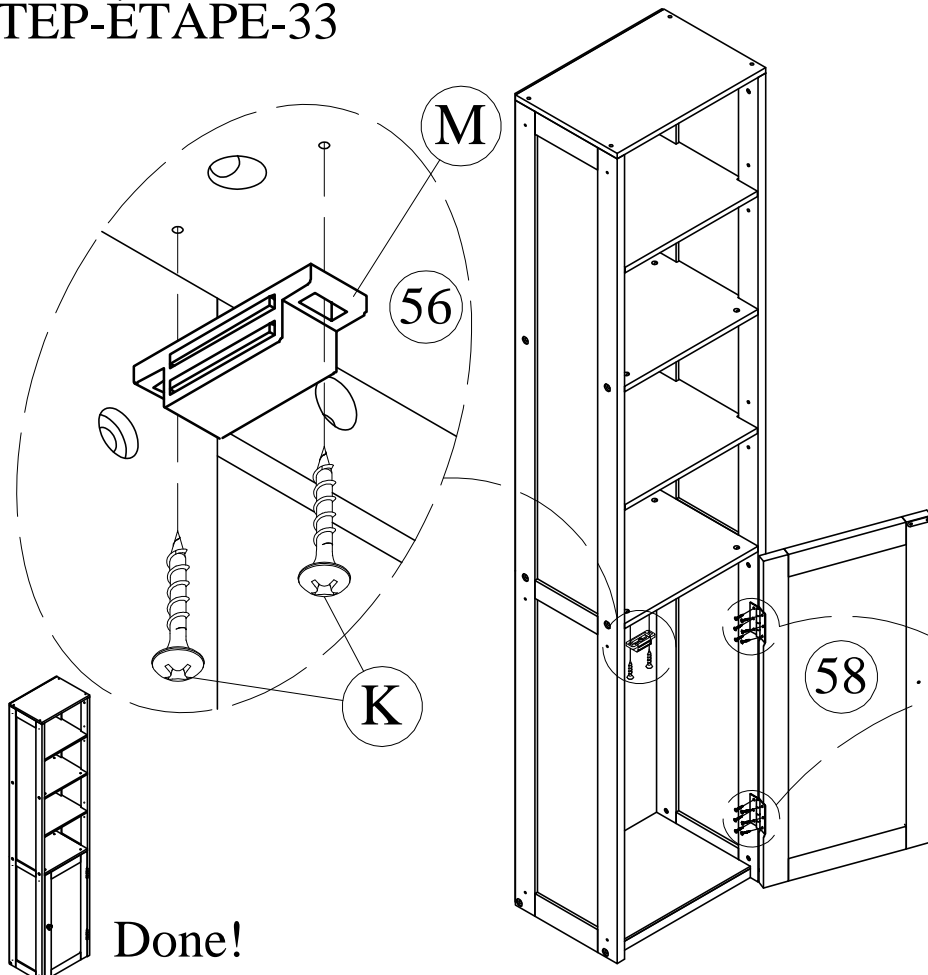


N

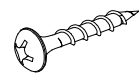


1pc

STEP-ÉTAPE-33

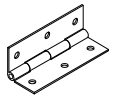


K



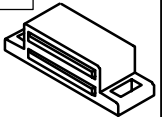
2pcs

L



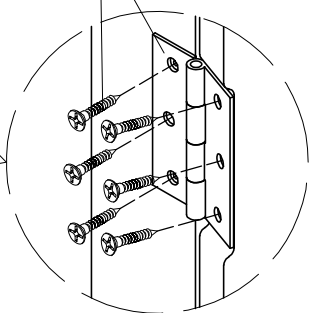
2pcs

M



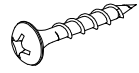
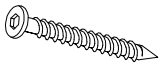
1pc

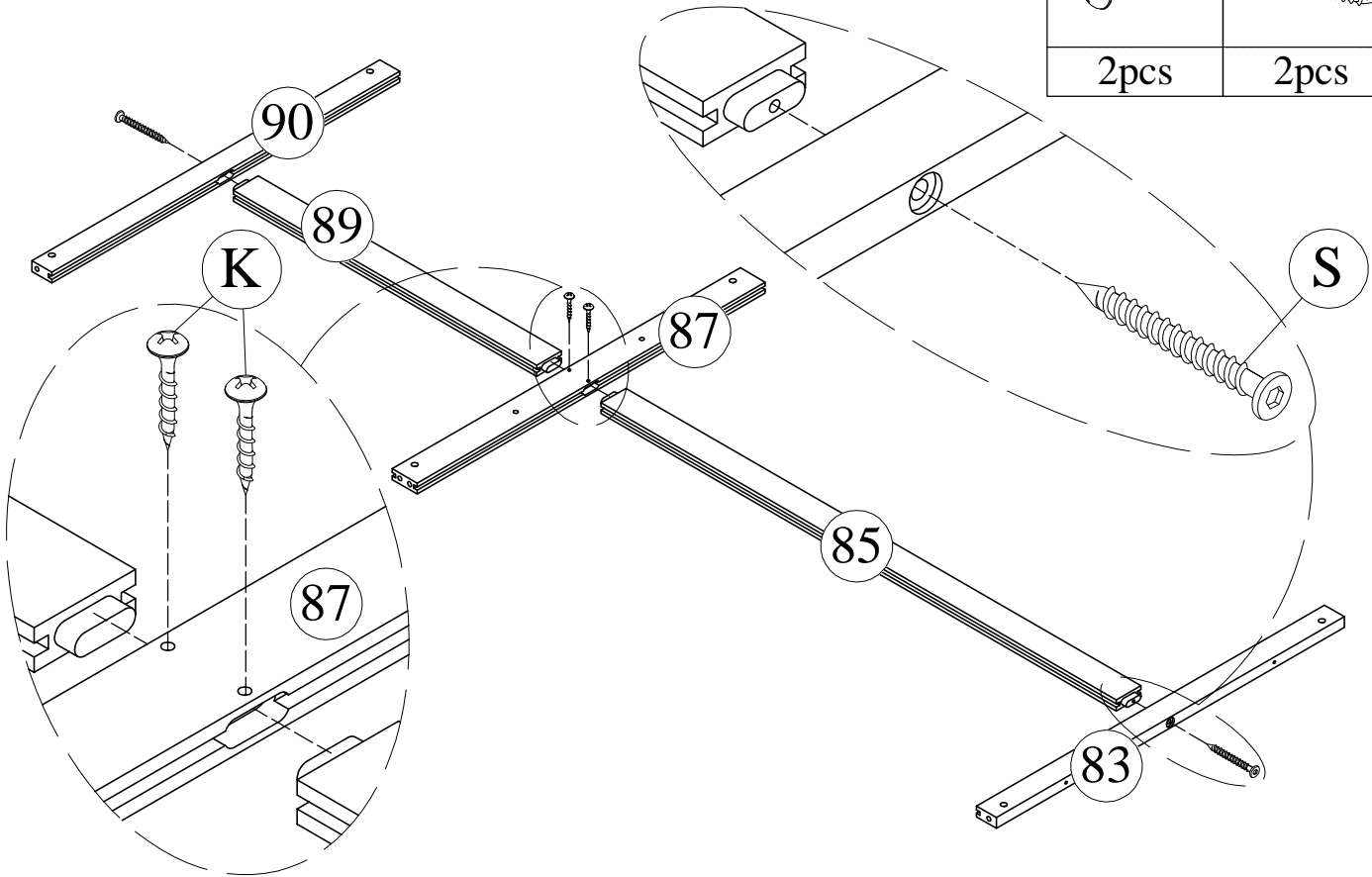
L



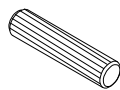


Done!

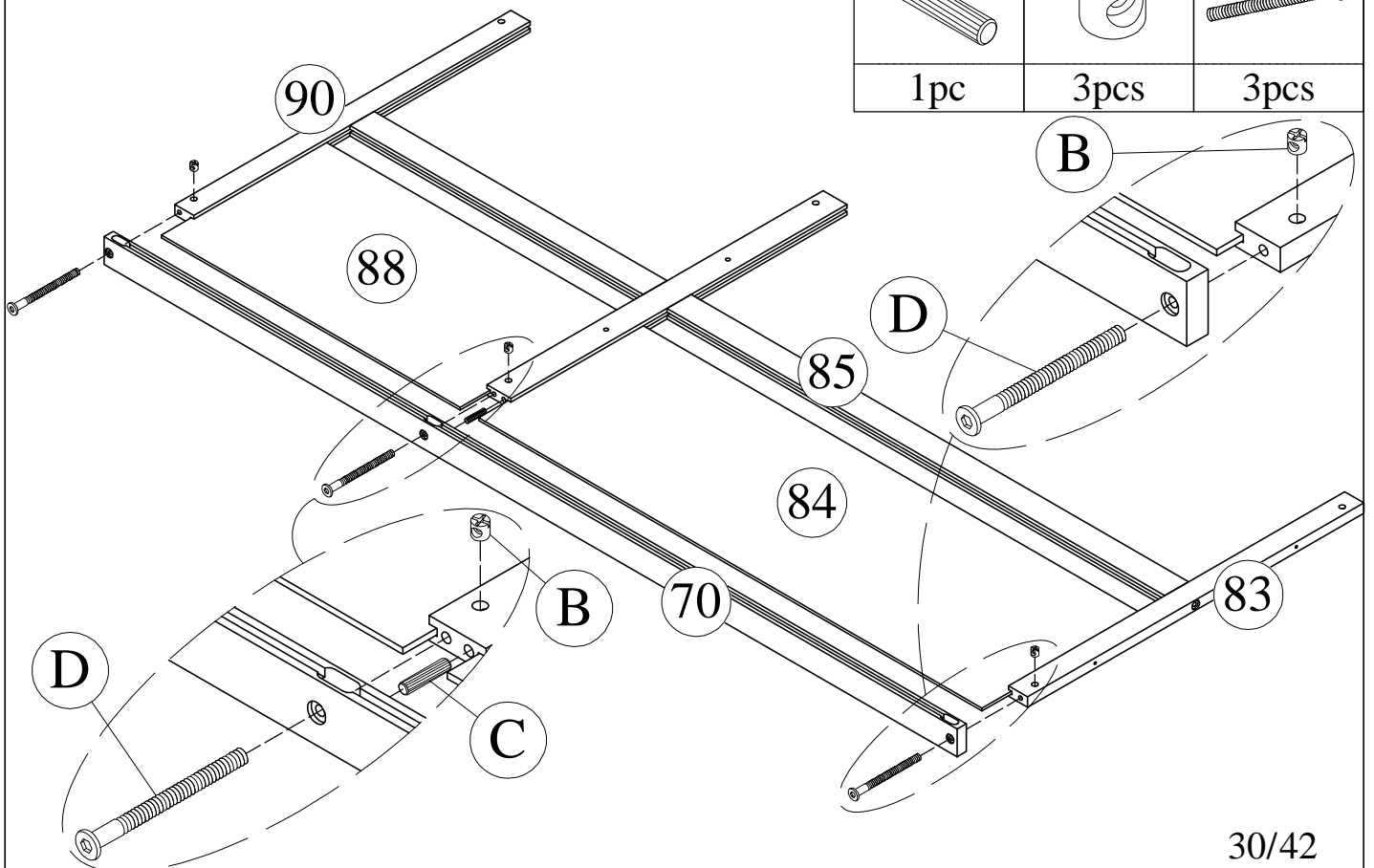
STEP-ÉTAPE-34

K	S
	
2pcs	2pcs

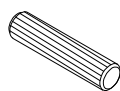




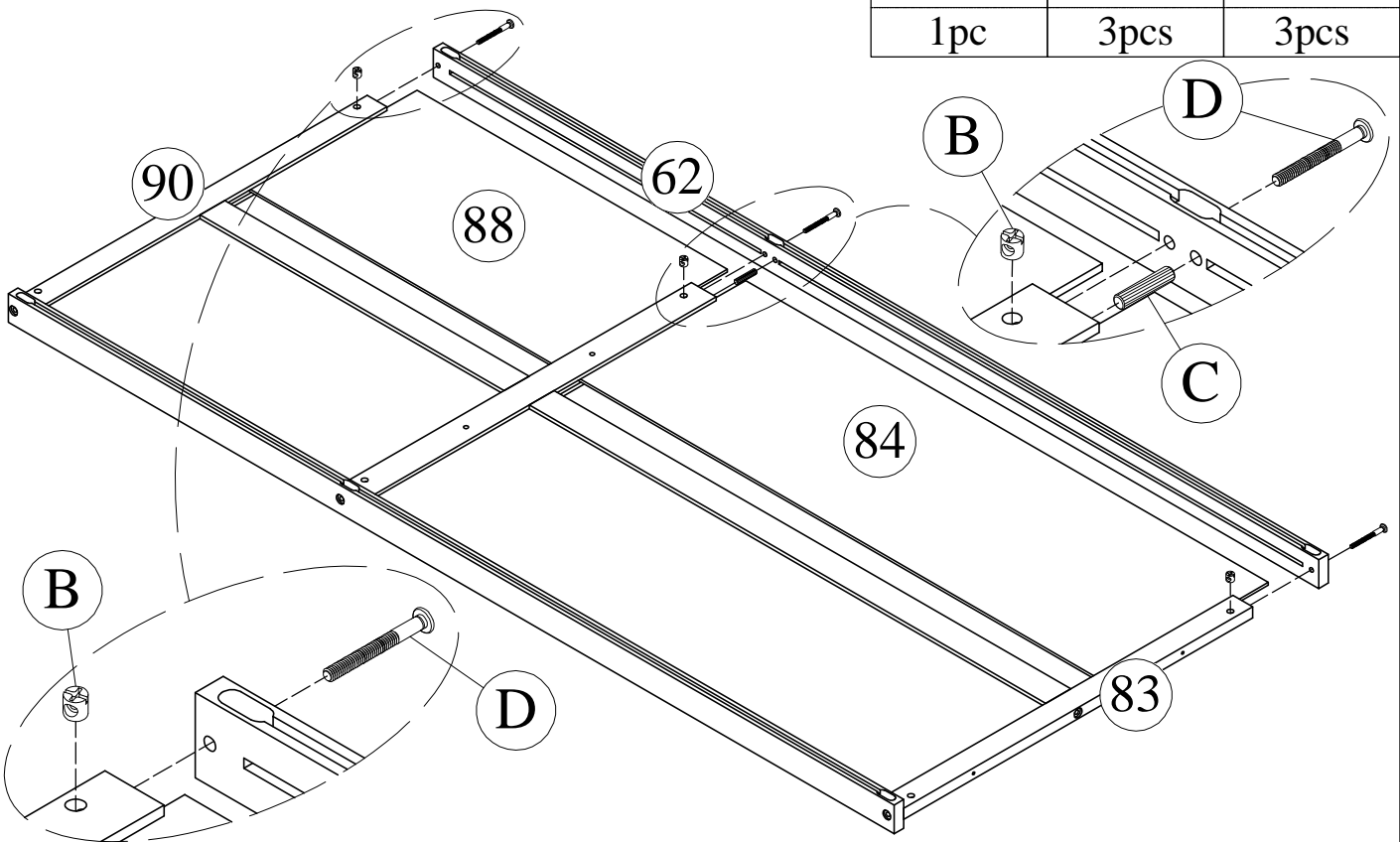
STEP-ÉTAPE-35

C	B	D
		
1pc	3pcs	3pcs

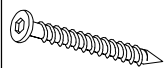


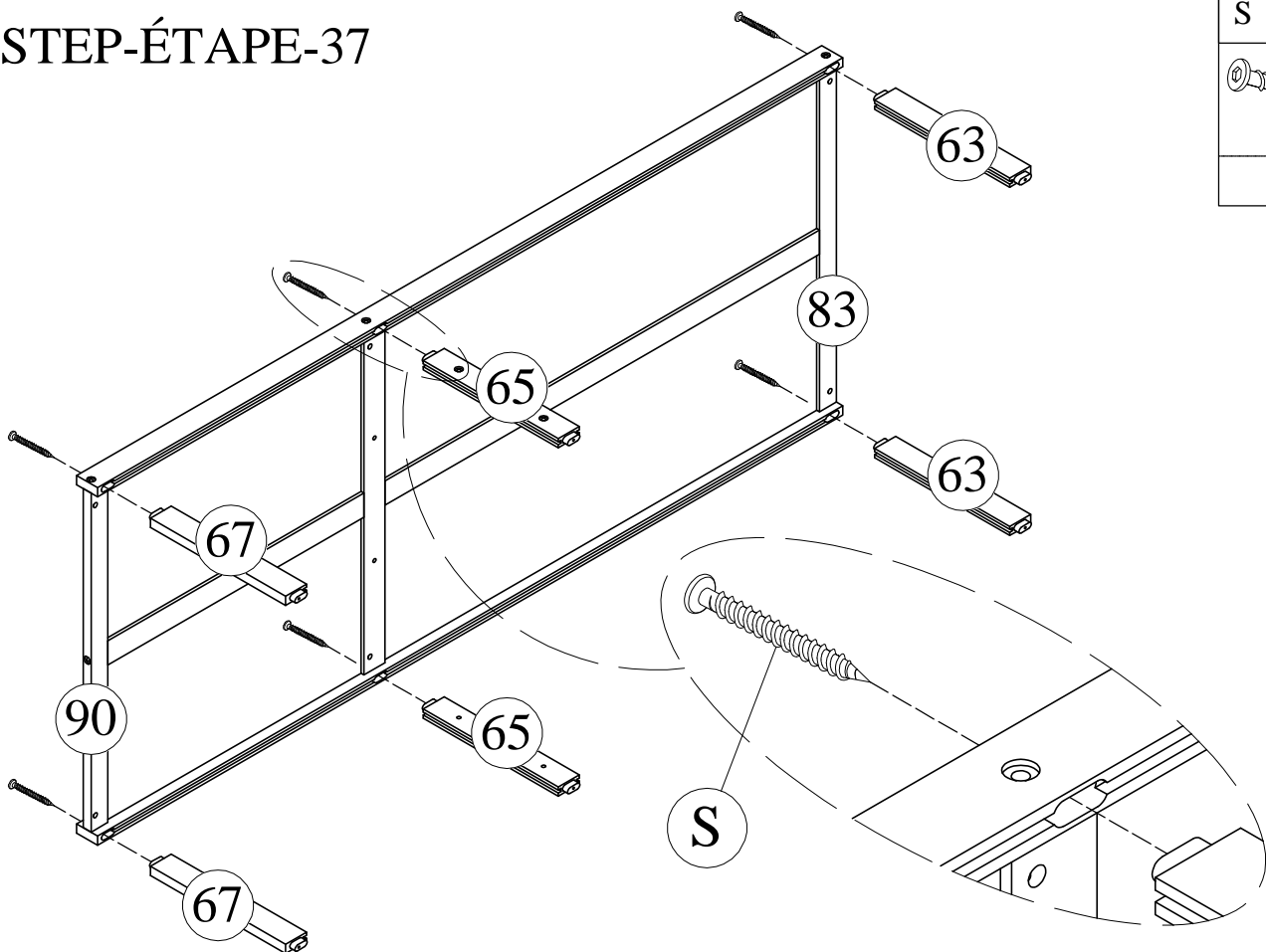
STEP-ÉTAPE-36

C	B	D
		
1pc	3pcs	3pcs

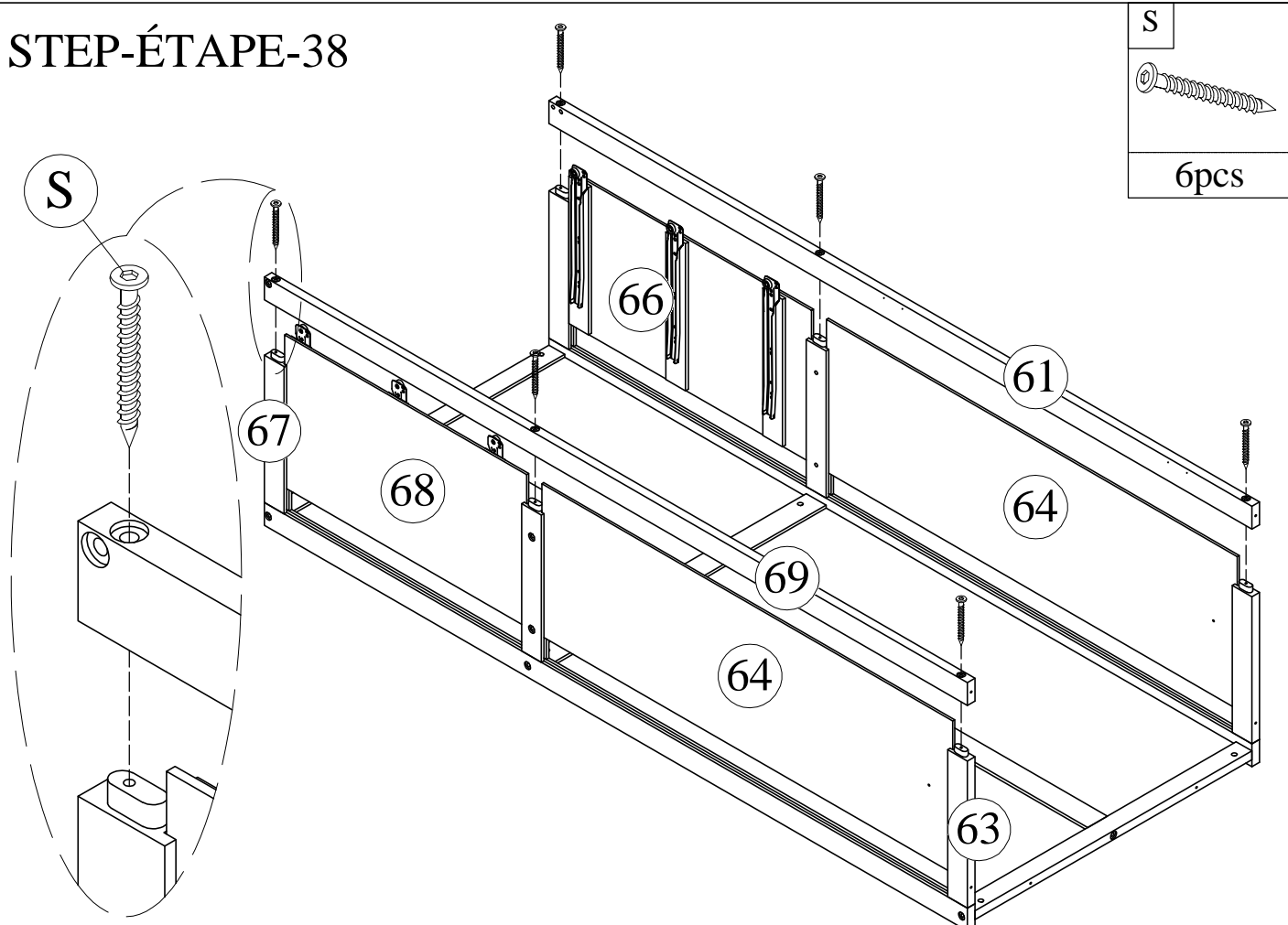


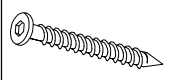
STEP-ÉTAPE-37

S

6pcs

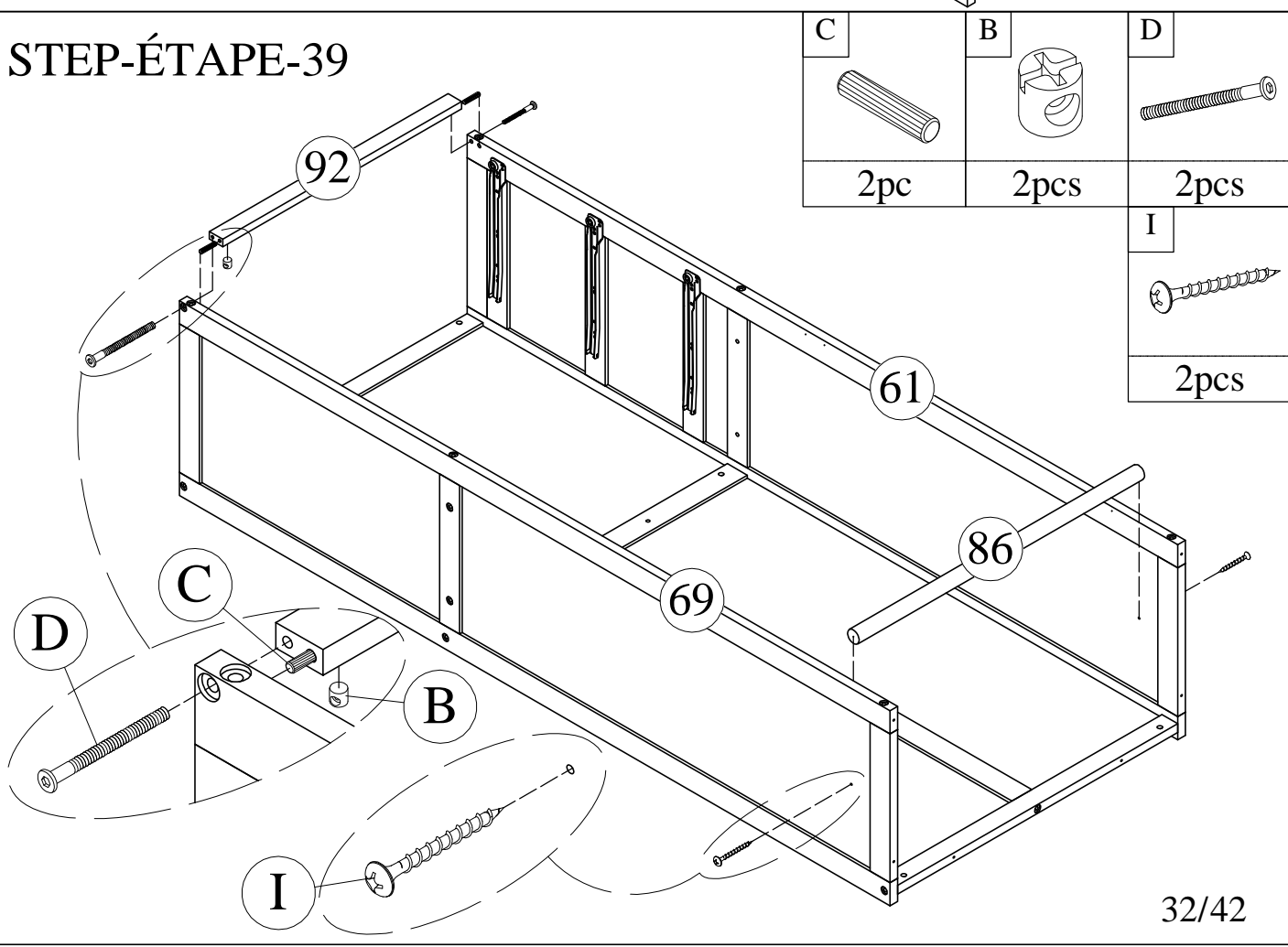


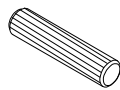



STEP-ÉTAPE-38



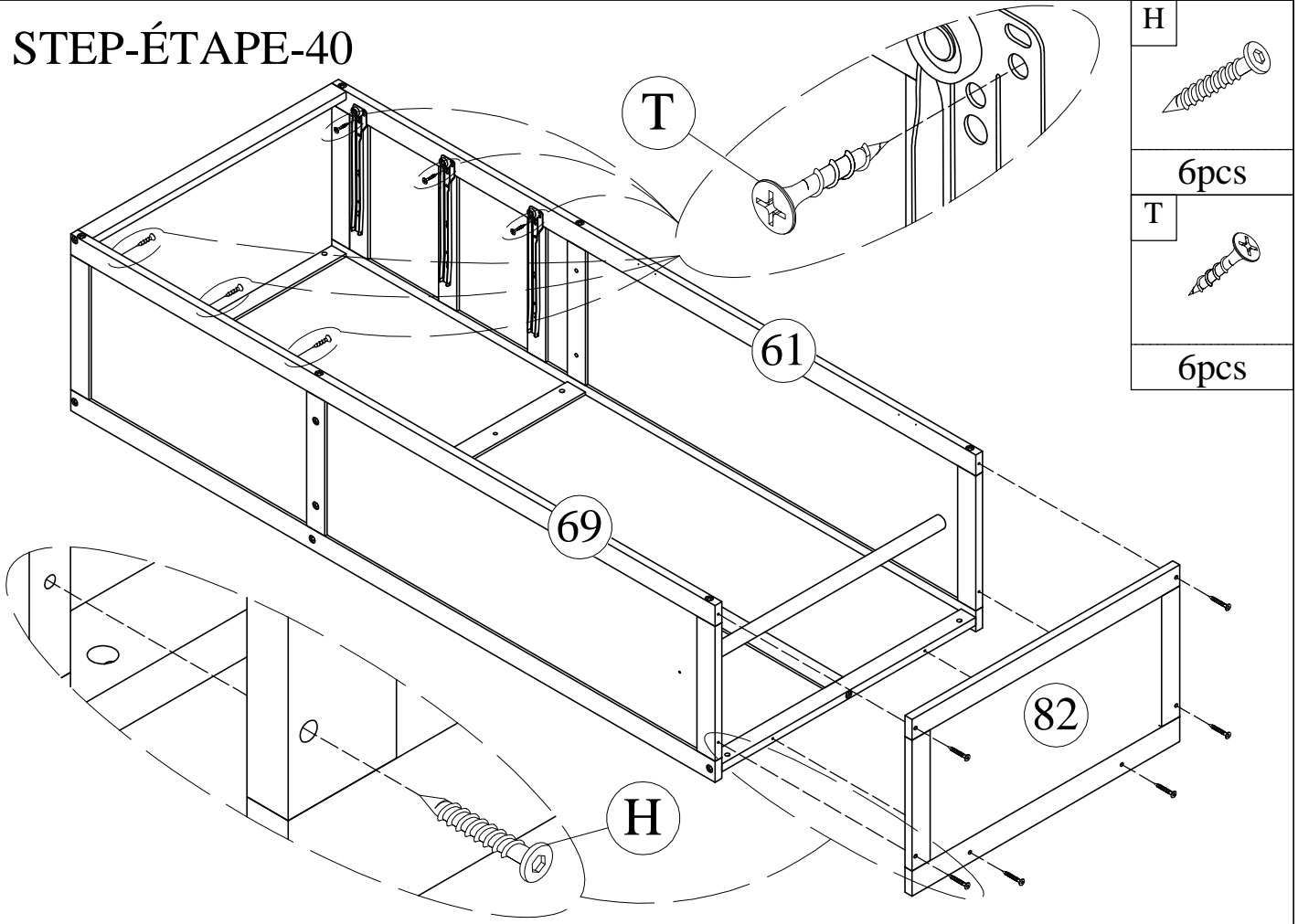
S

6pcs

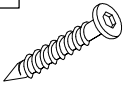

STEP-ÉTAPE-39



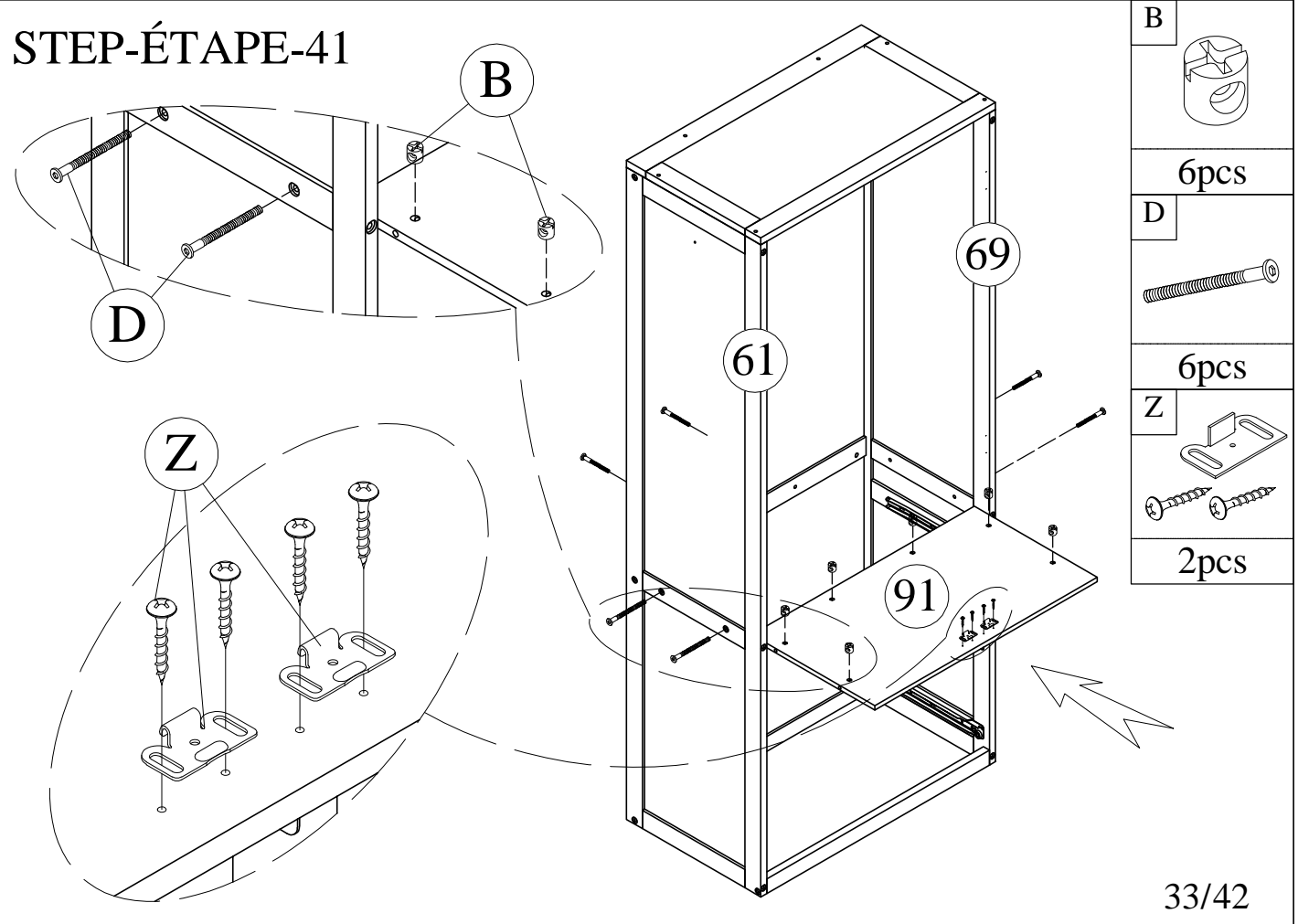
C	B	D
		
2pc	2pcs	2pcs
I		
		
2pcs		



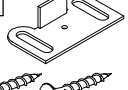
STEP-ÉTAPE-40



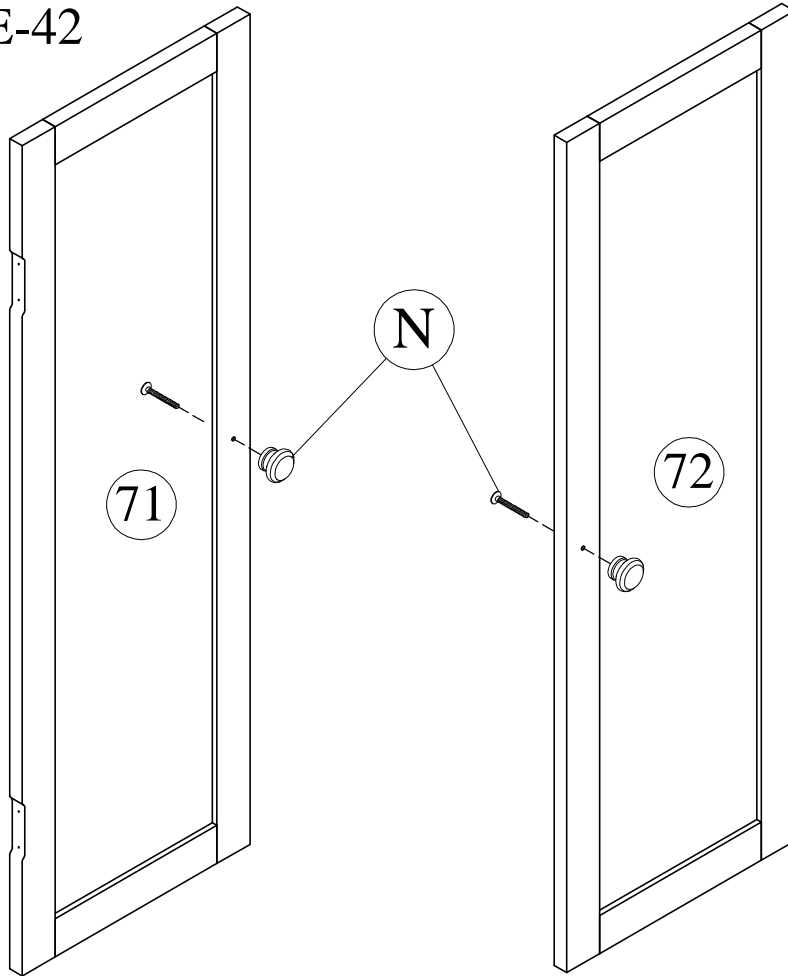
H	
	6pcs
T	
	6pcs

STEP-ÉTAPE-41



B	
	6pcs
D	
	6pcs
Z	
	2pcs

STEP-ÉTAPE-42

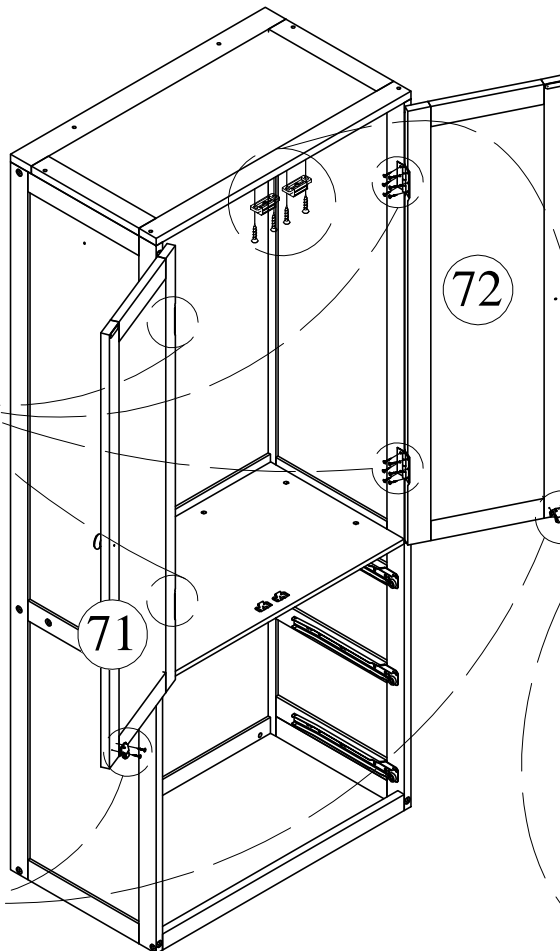
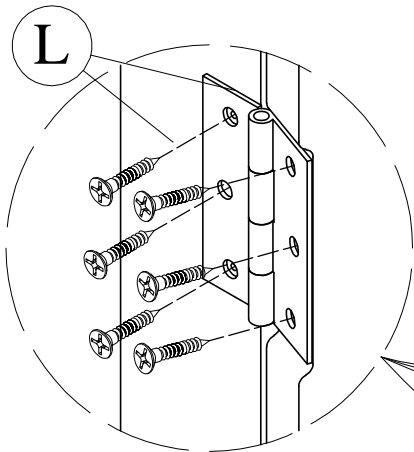


N

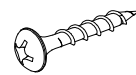


2pcs

STEP-ÉTAPE-43

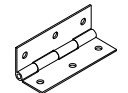


K



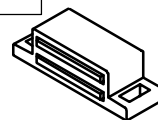
4pcs

L



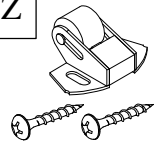
4pcs

M



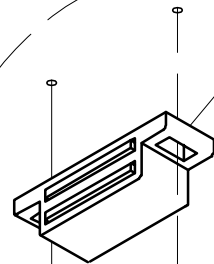
2pcs

Z



2pcs

M

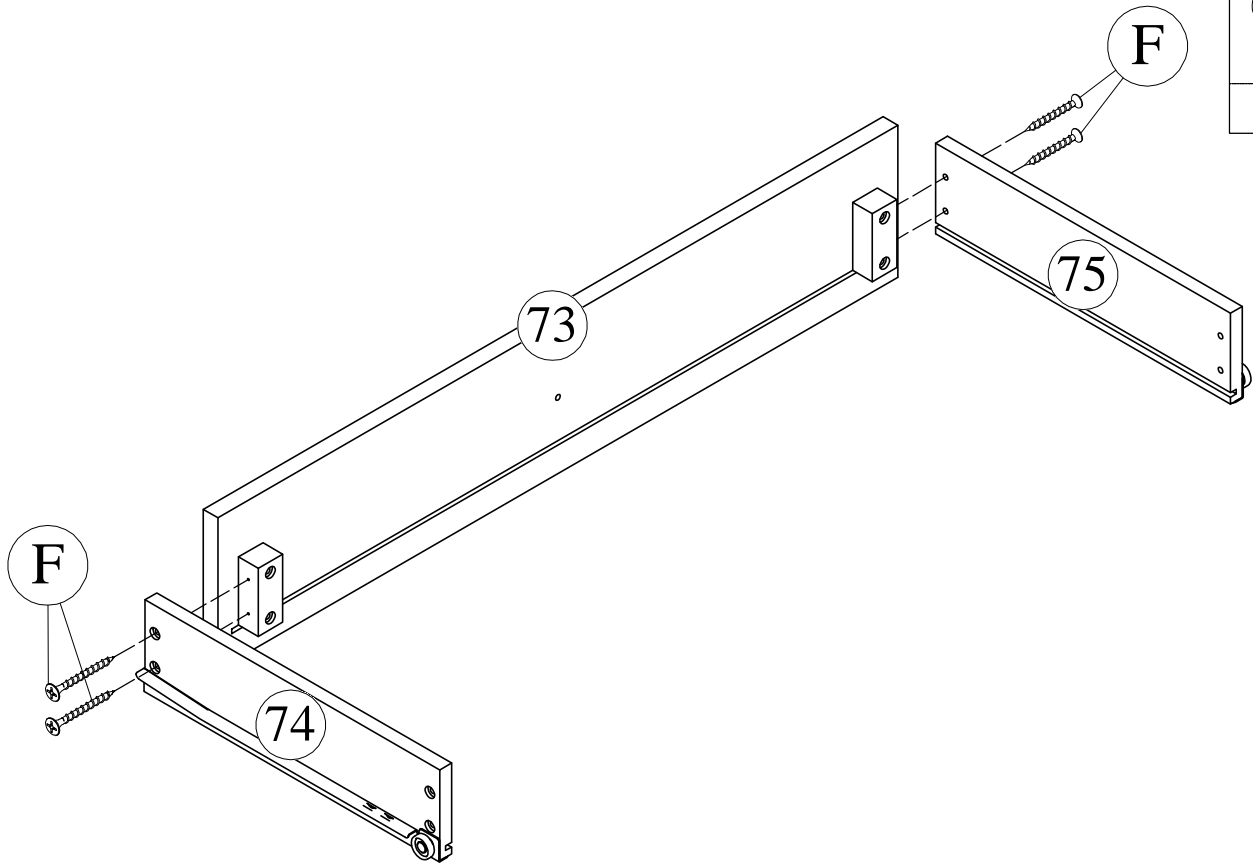


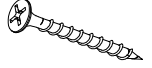
Z

K

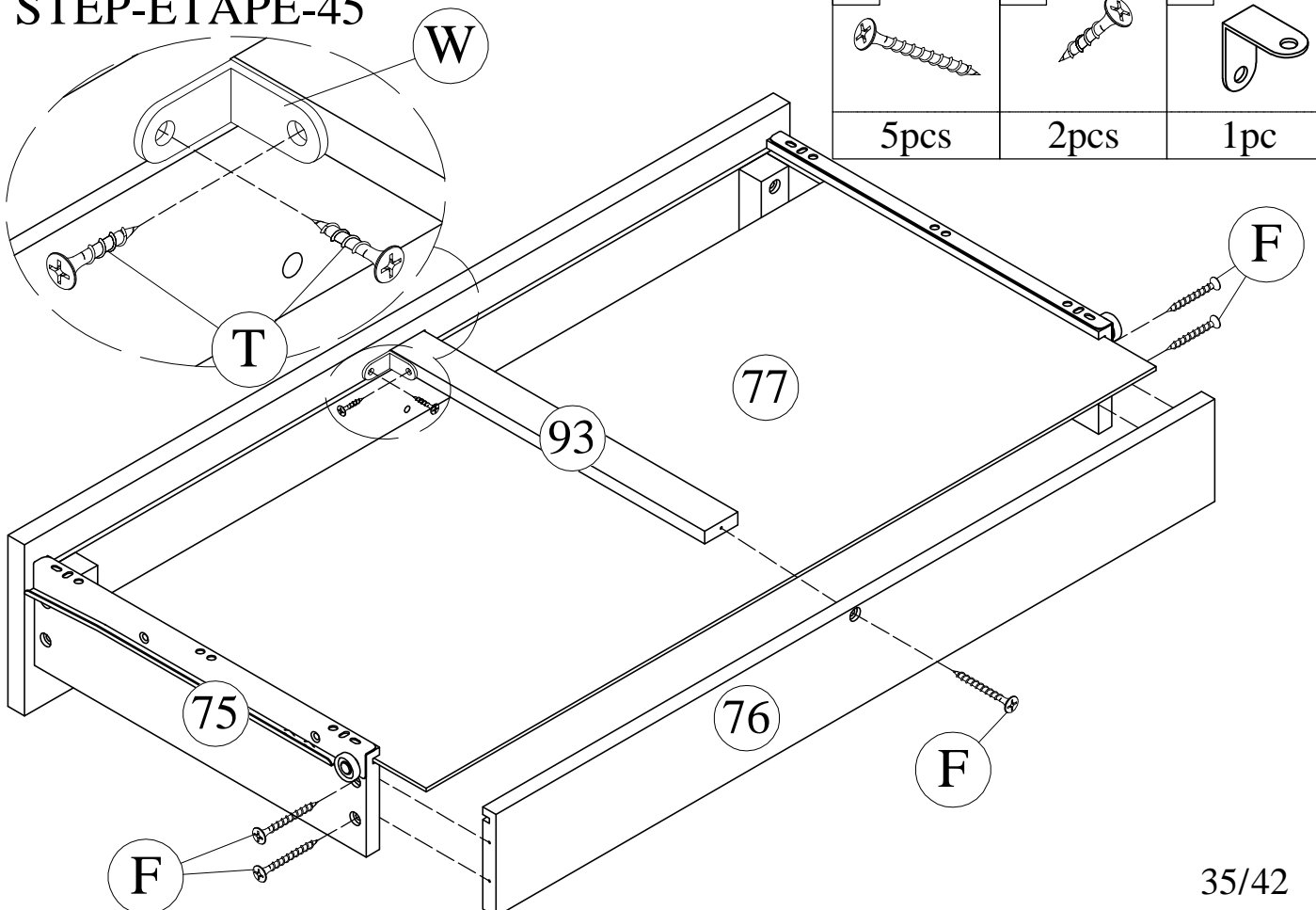
34/42

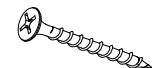

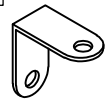
STEP-ÉTAPE-44



F

4pcs

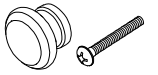
STEP-ÉTAPE-45



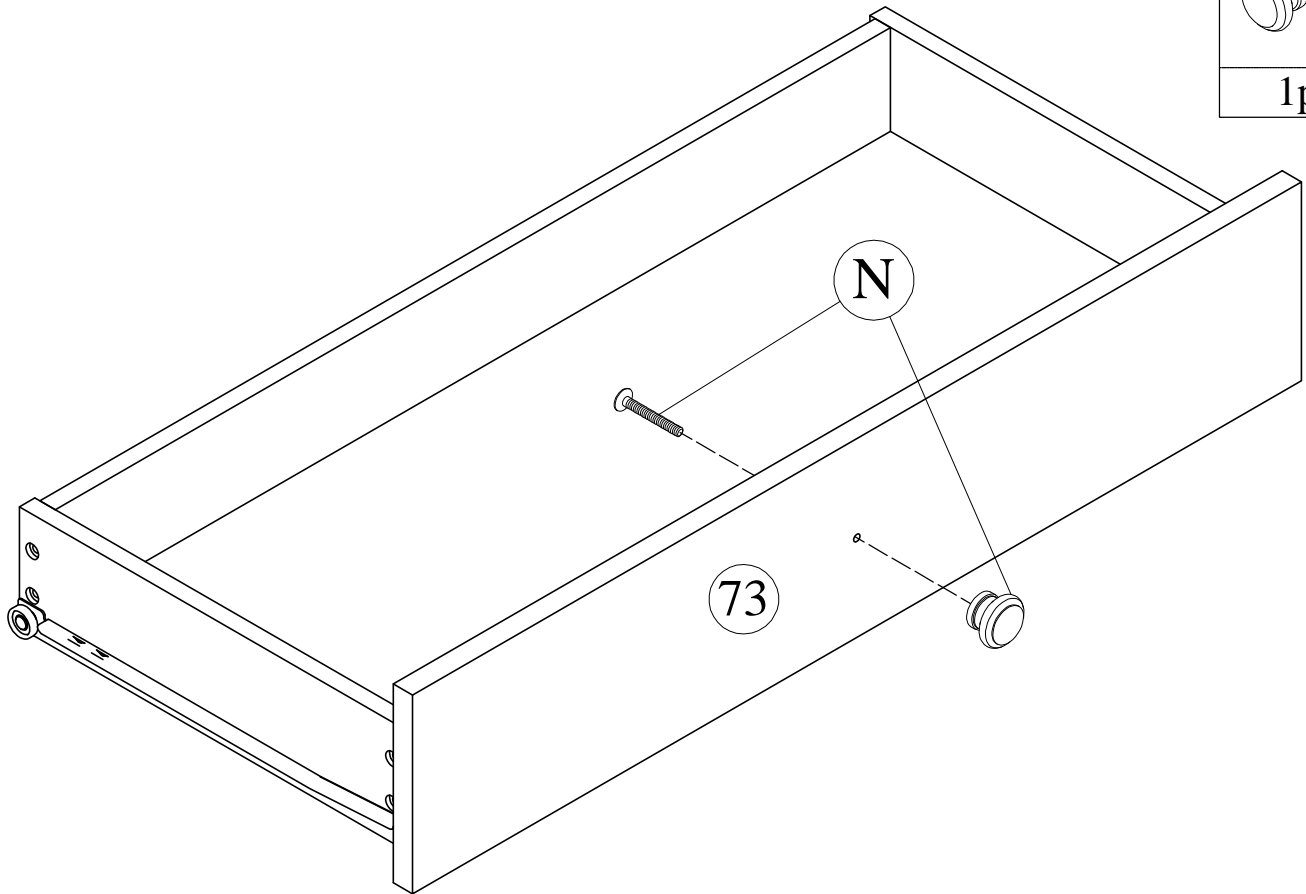
F	T	W
		
5pcs	2pcs	1pc

STEP-ÉTAPE-46

N

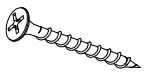


1pc



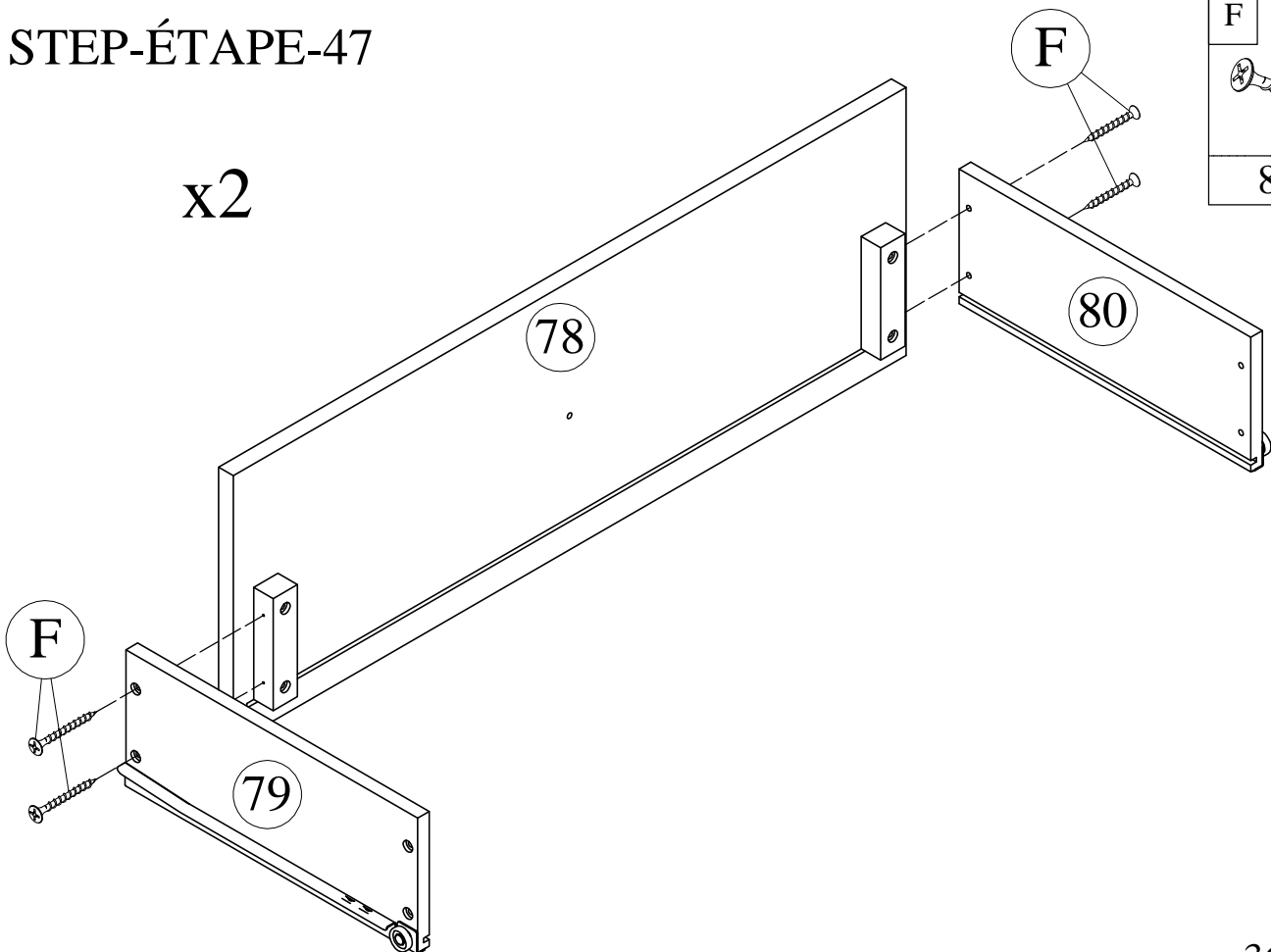
STEP-ÉTAPE-47

F



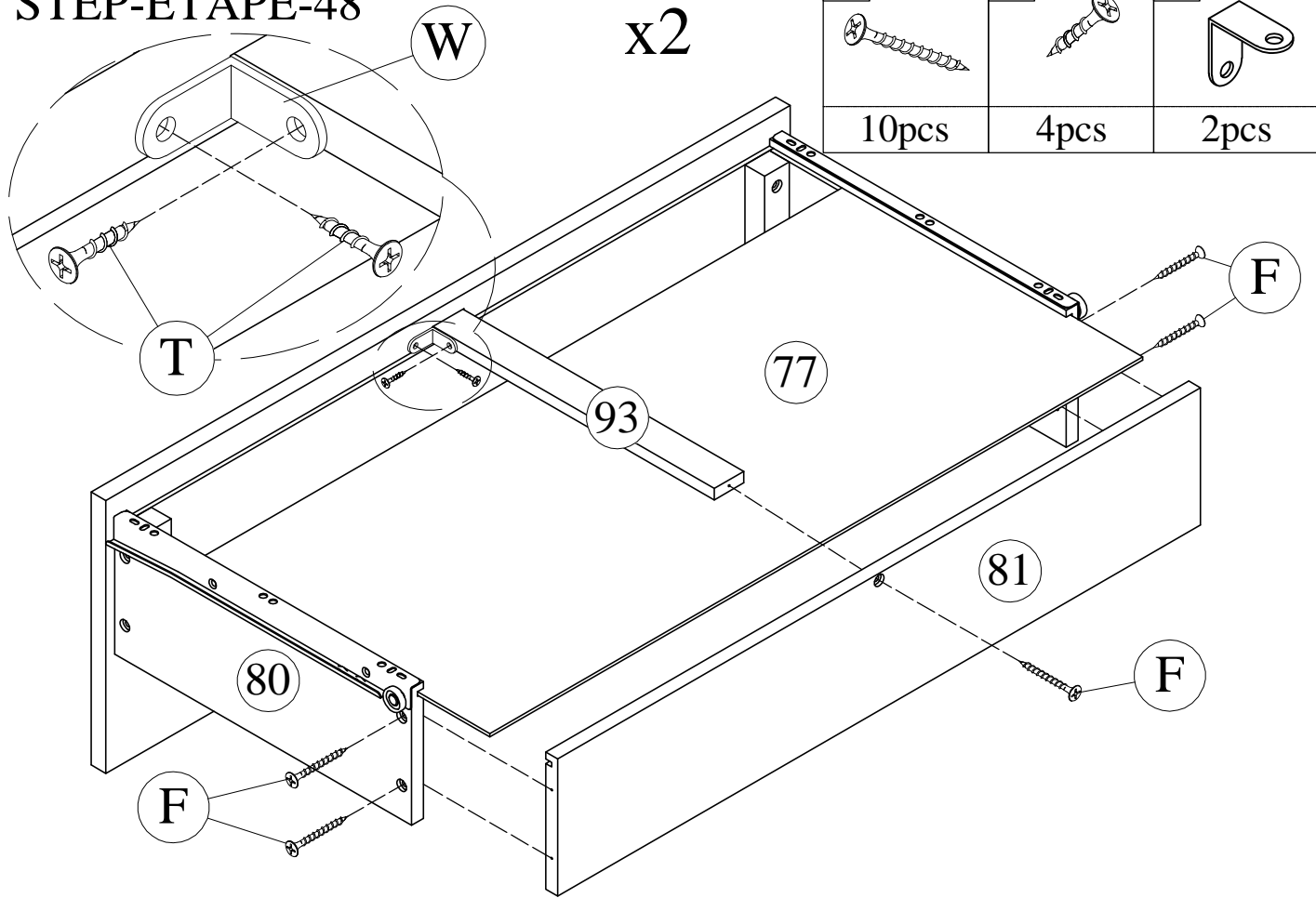
8pcs

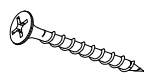

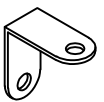
x2



STEP-ÉTAPE-48

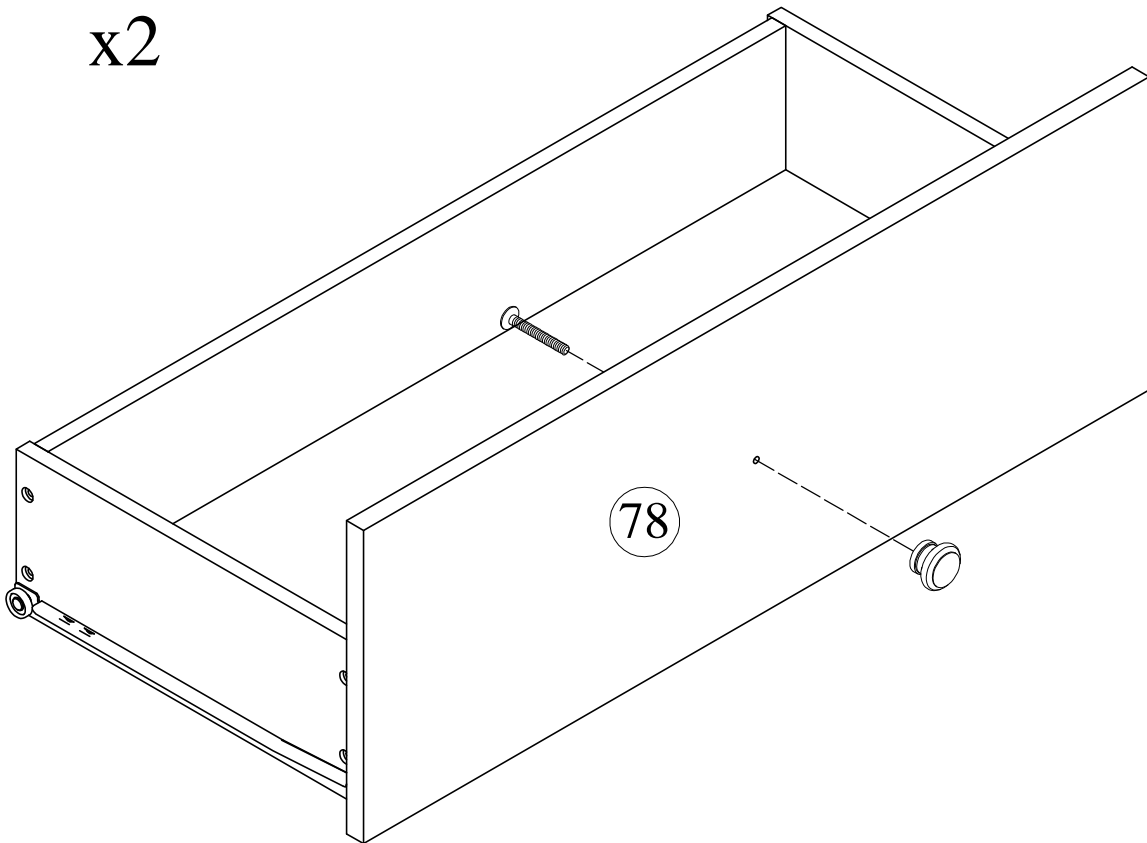
x2

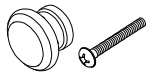


F	T	W
		
10pcs	4pcs	2pcs

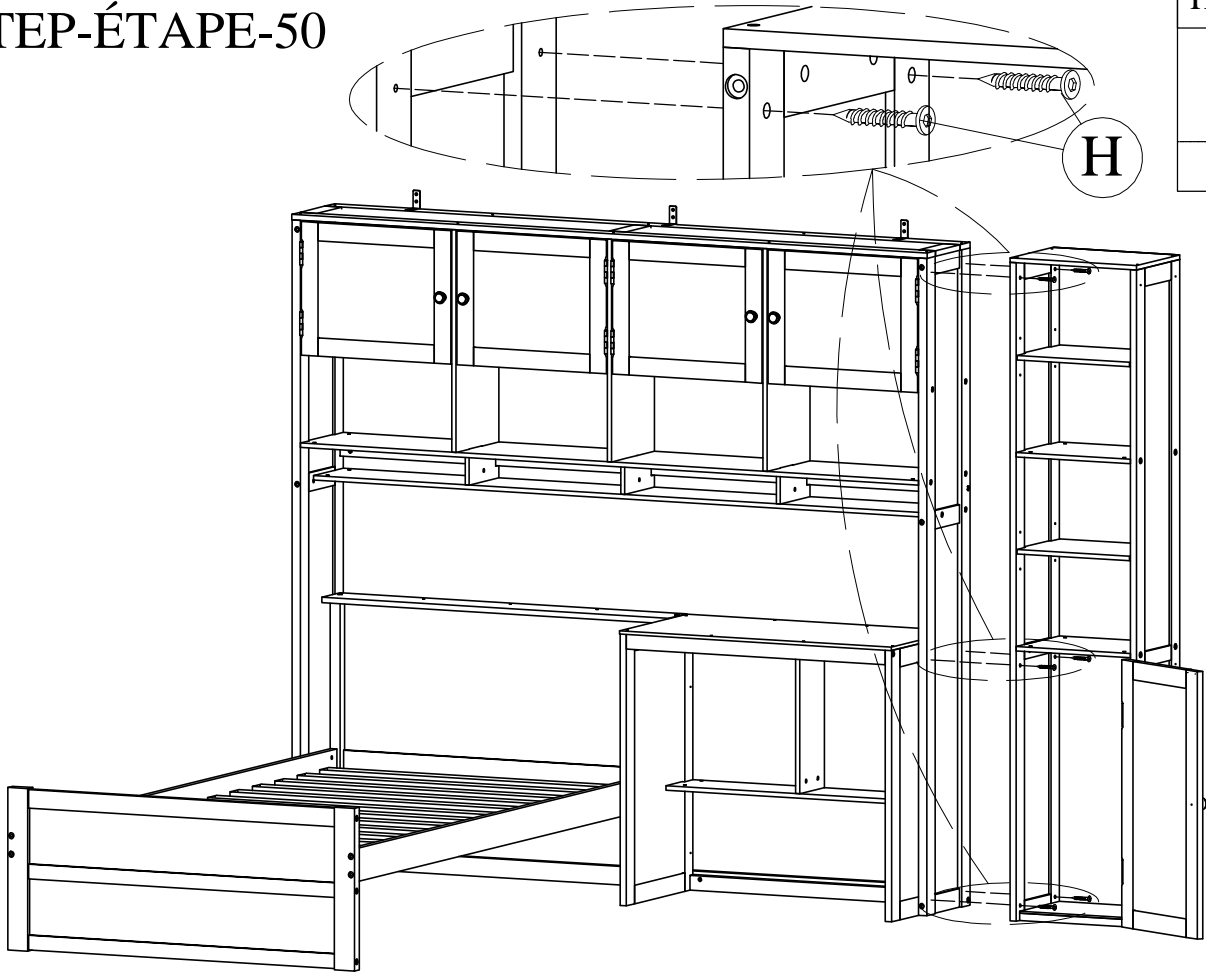
STEP-ÉTAPE-49

x2



N

2pcs

STEP-ÉTAPE-50

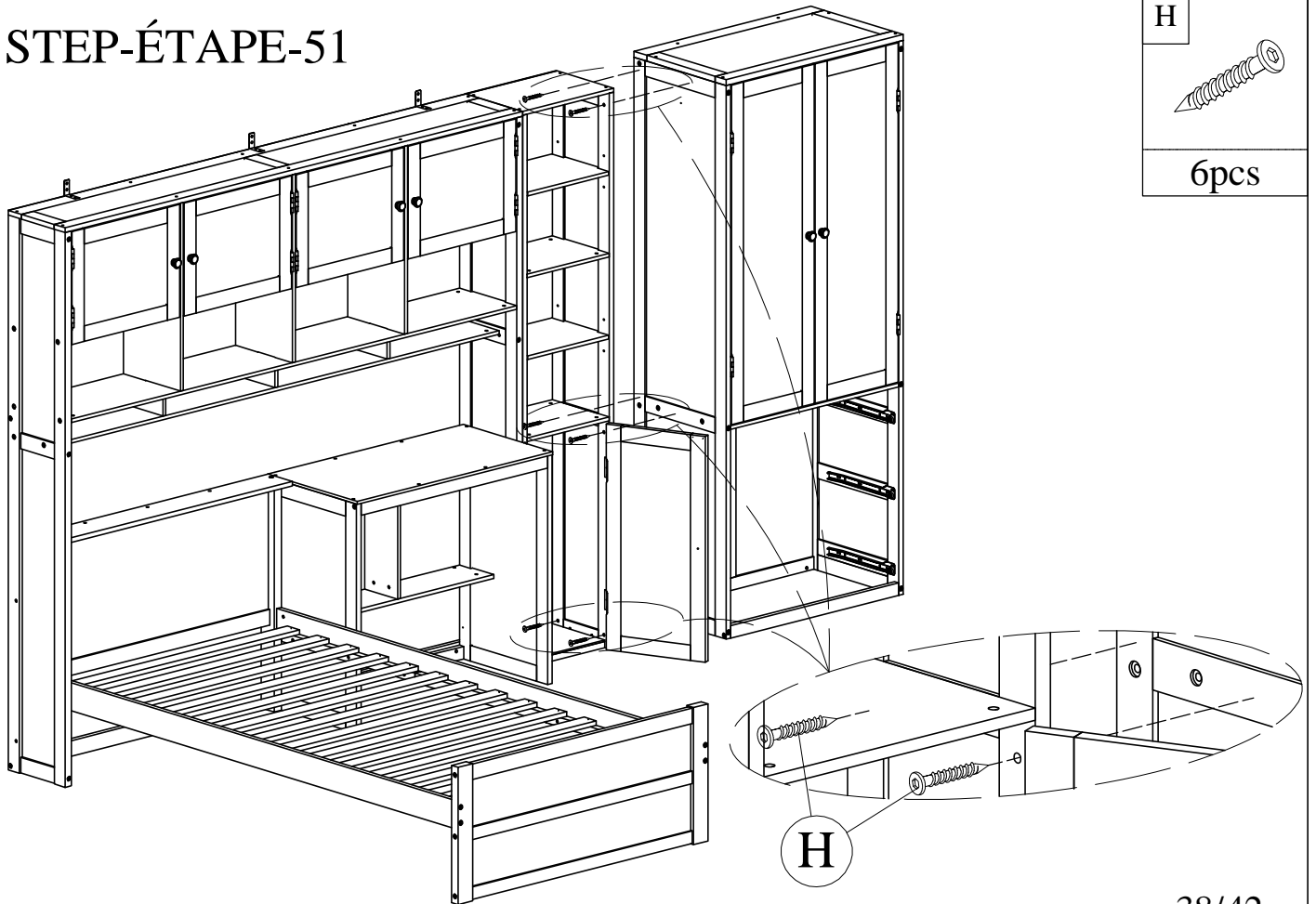


H

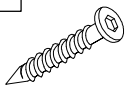


6pcs

STEP-ÉTAPE-51

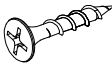

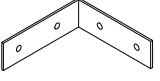


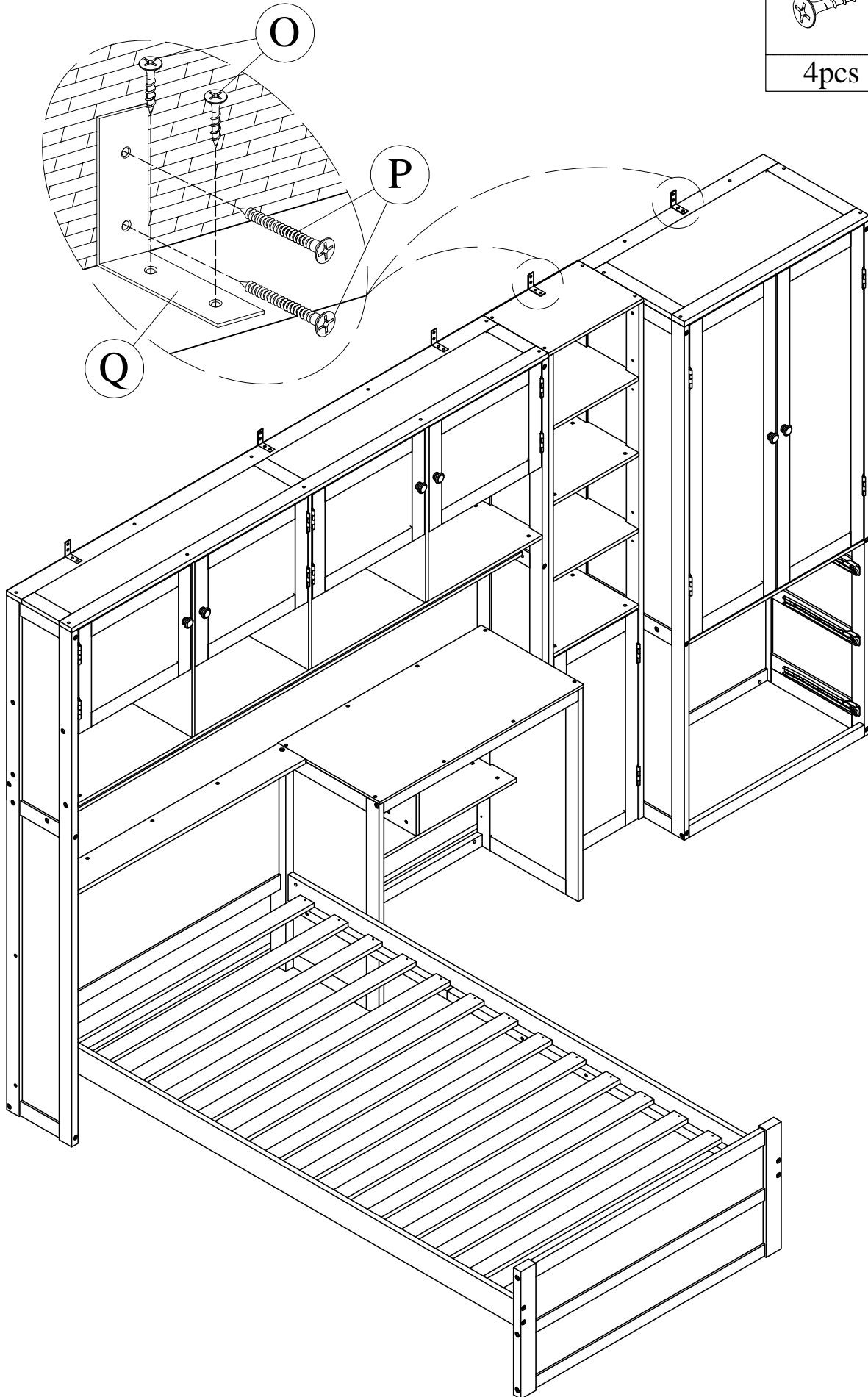
H



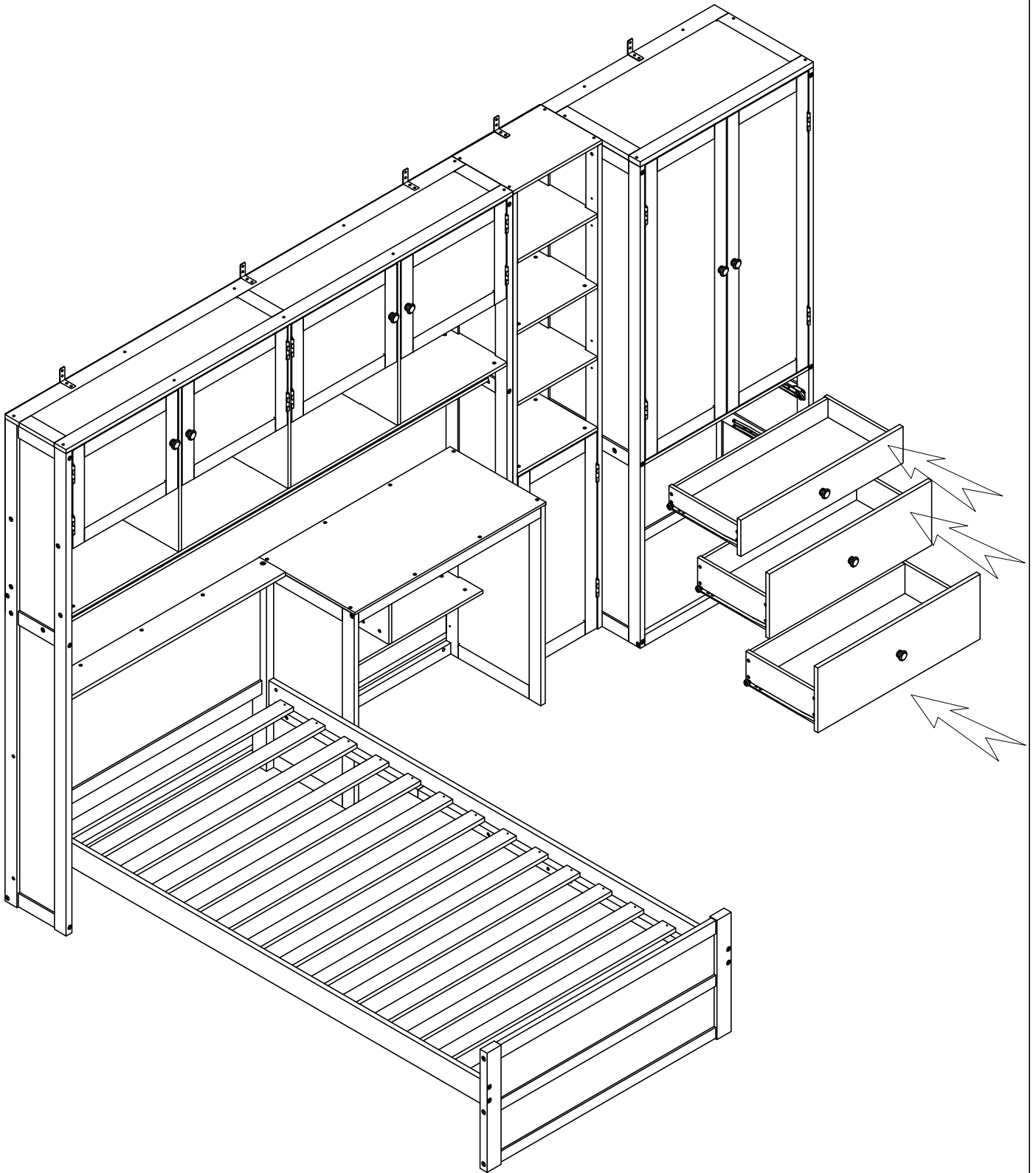
6pcs

STEP-ÉTAPE-52

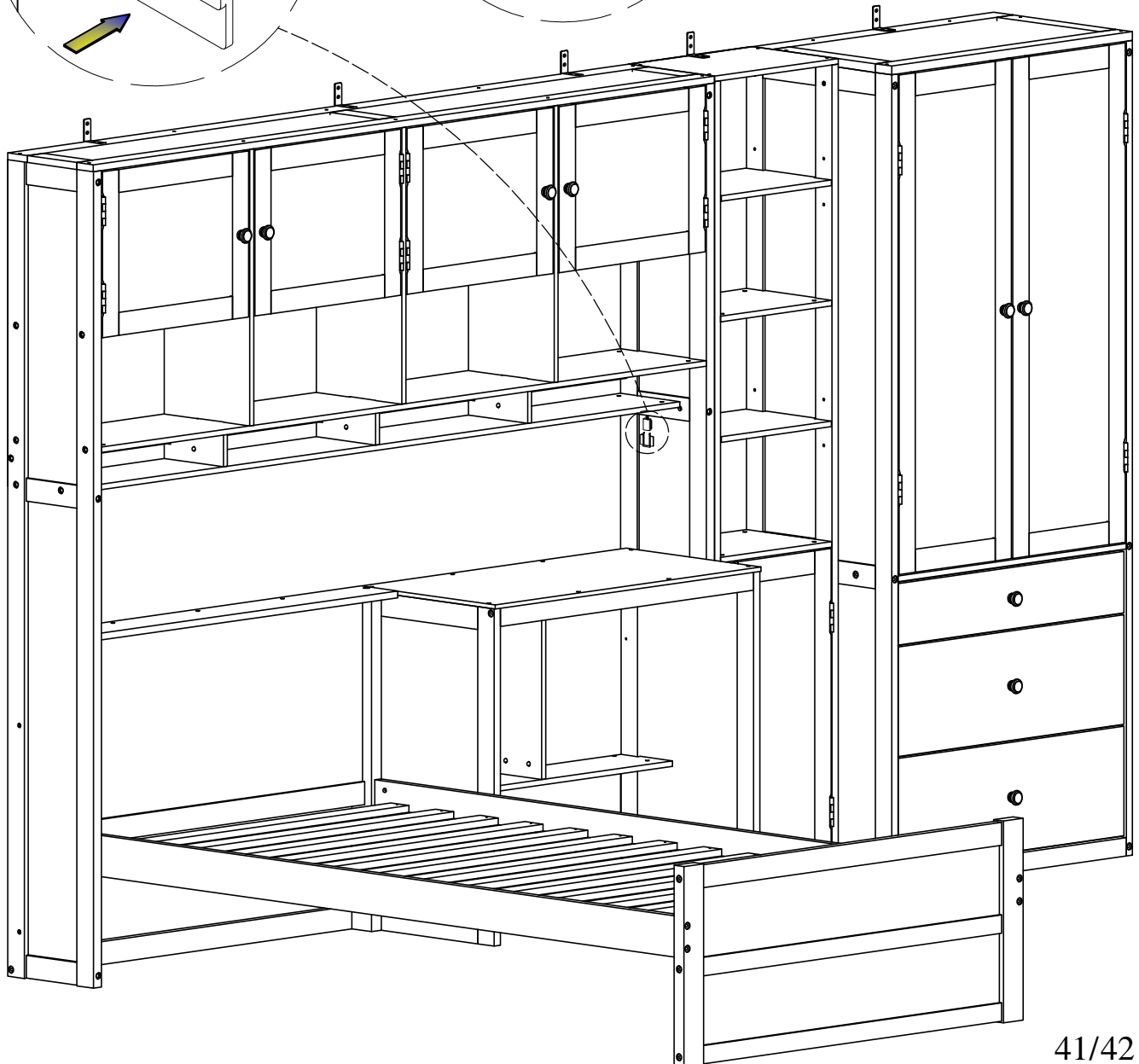
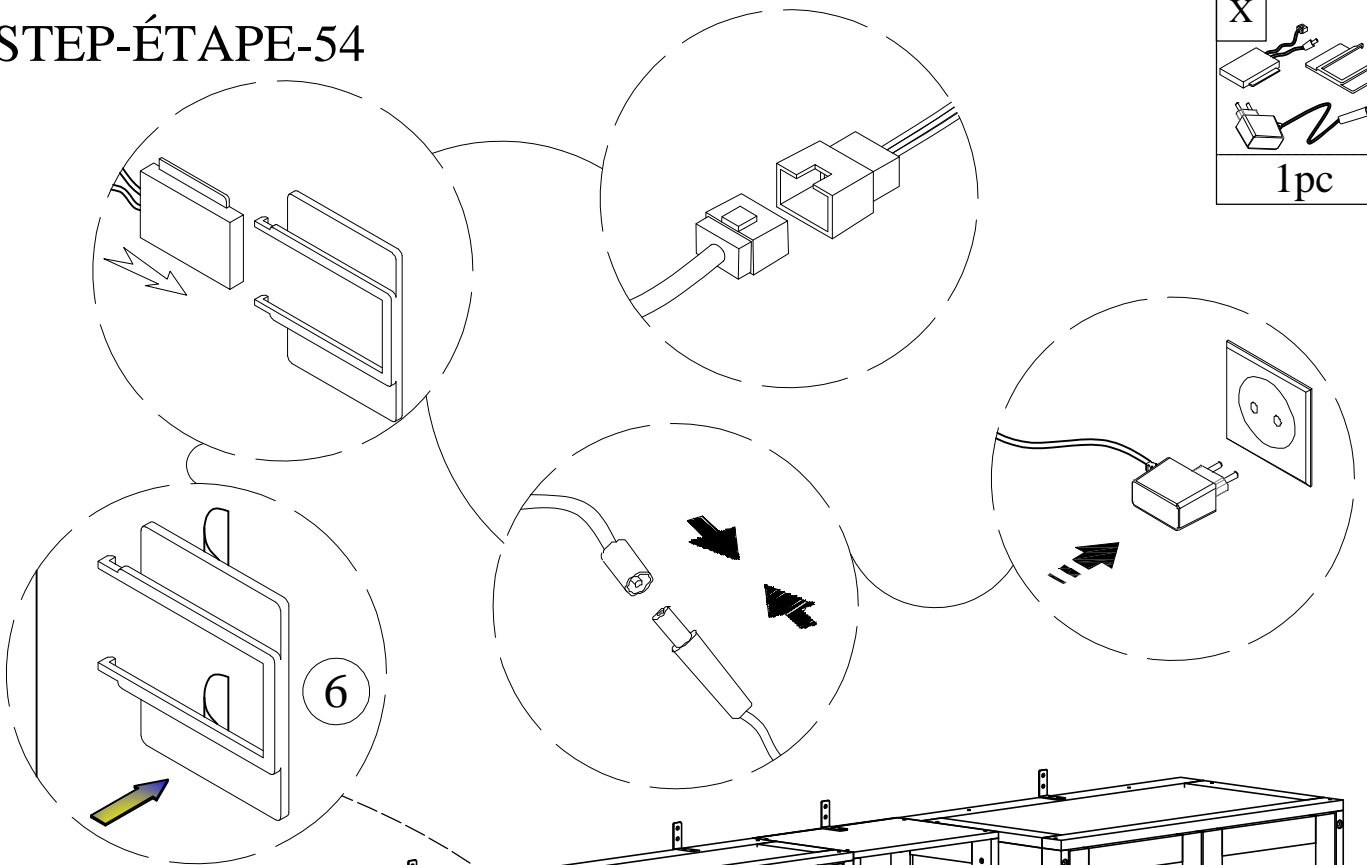
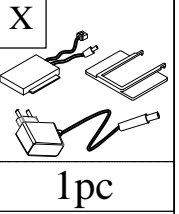
O	P
	
4pcs	4pcs
Q	
	
2pcs	



STEP-ÉTAPE-53



STEP-ÉTAPE-54



FINISH-FINITION:

