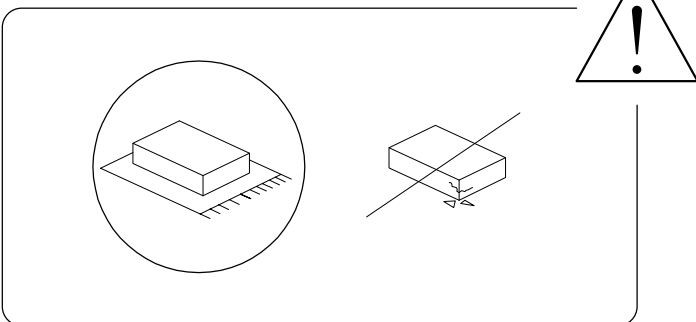
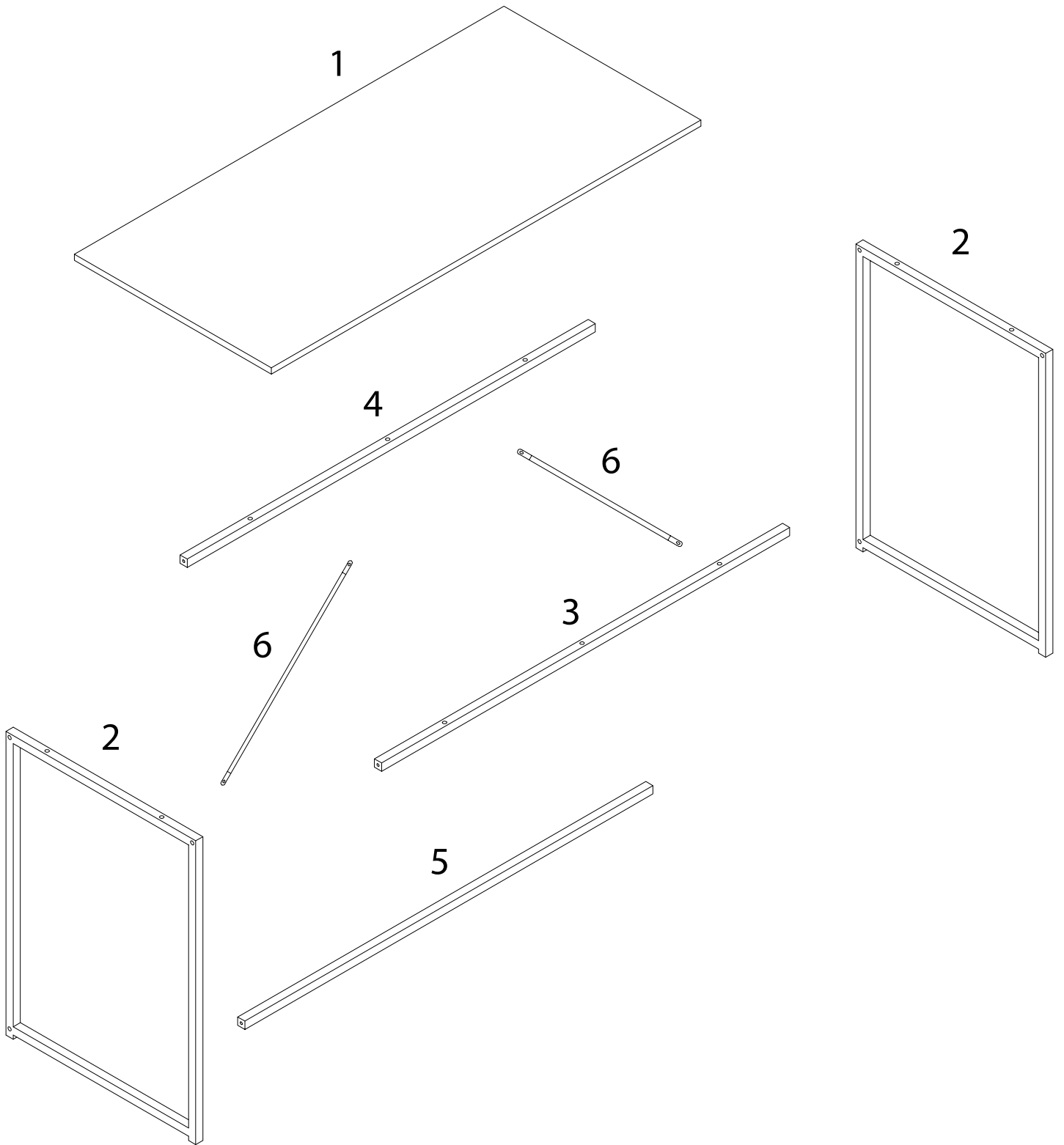


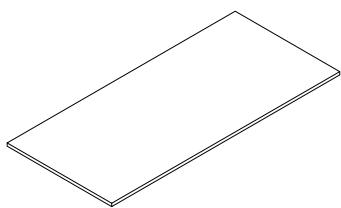
20'



2

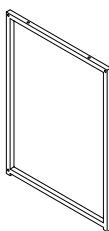


1



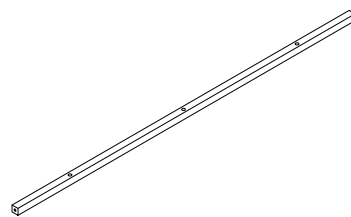
x 1

2



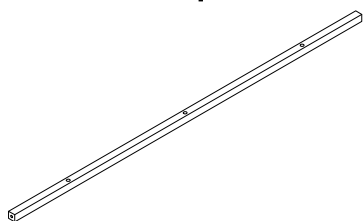
x 2

3



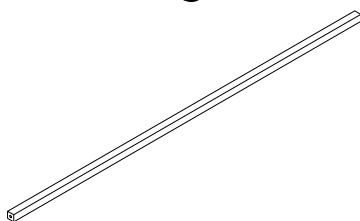
x 1

4



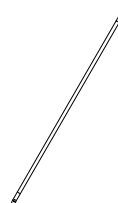
x 1

5



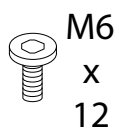
x 1

6



x 2

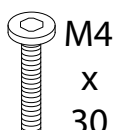
A



M6  
x  
12

x 4

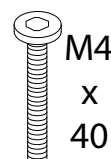
B



M4  
x  
30

x 10

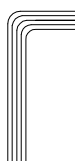
C



M4  
x  
40

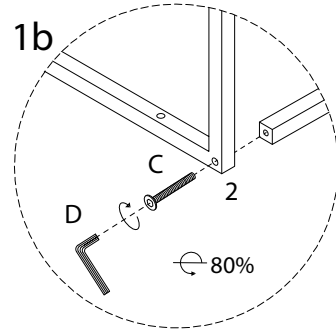
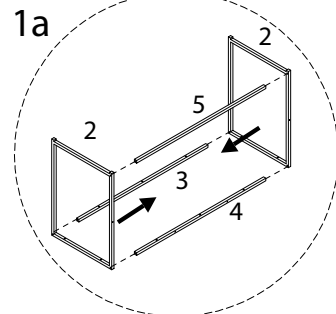
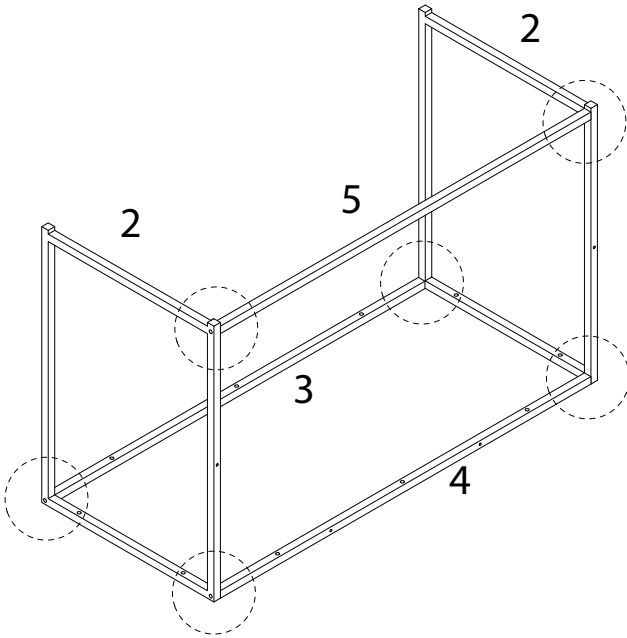
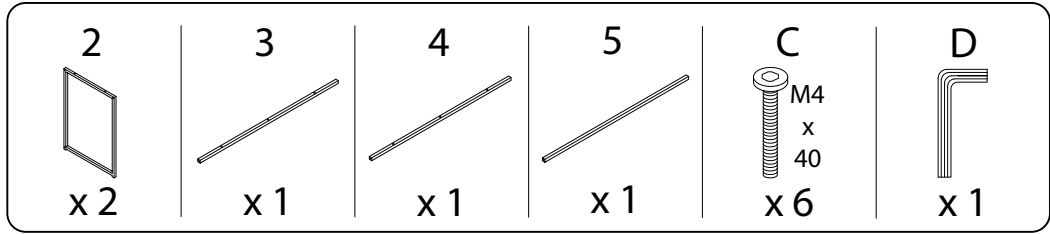
x 6

D

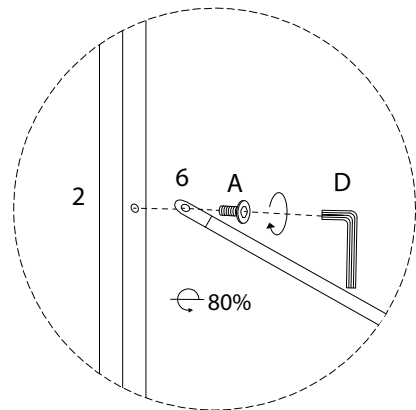
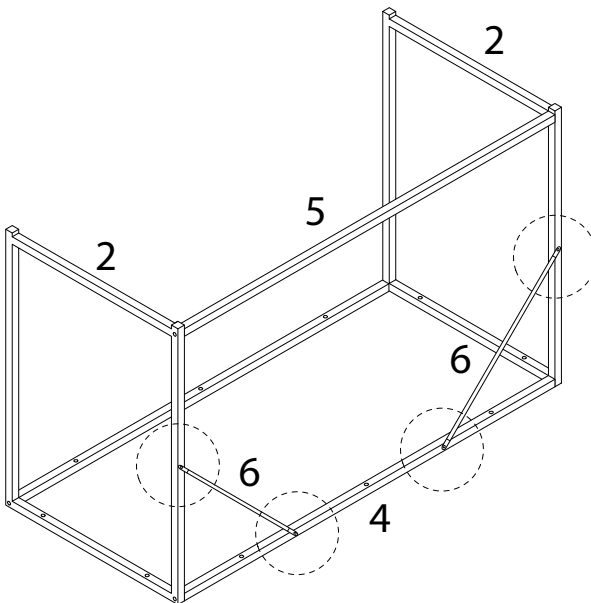
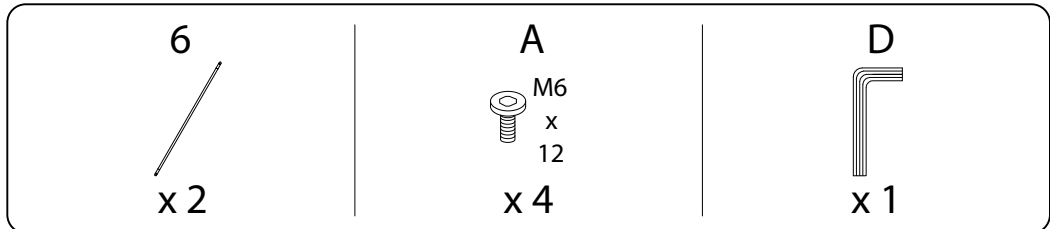


x 1

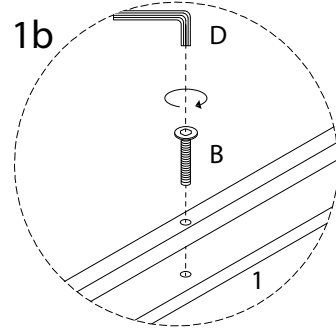
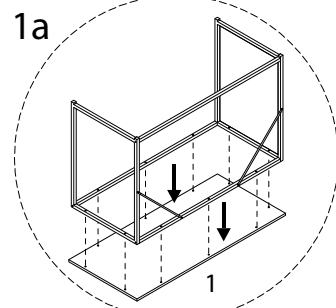
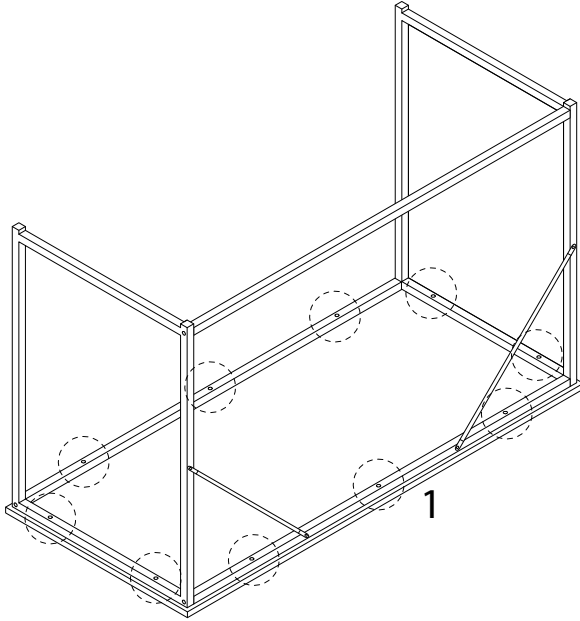
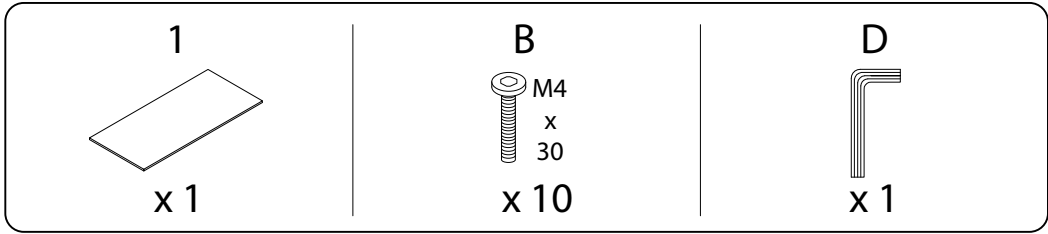
1



2



3



4

