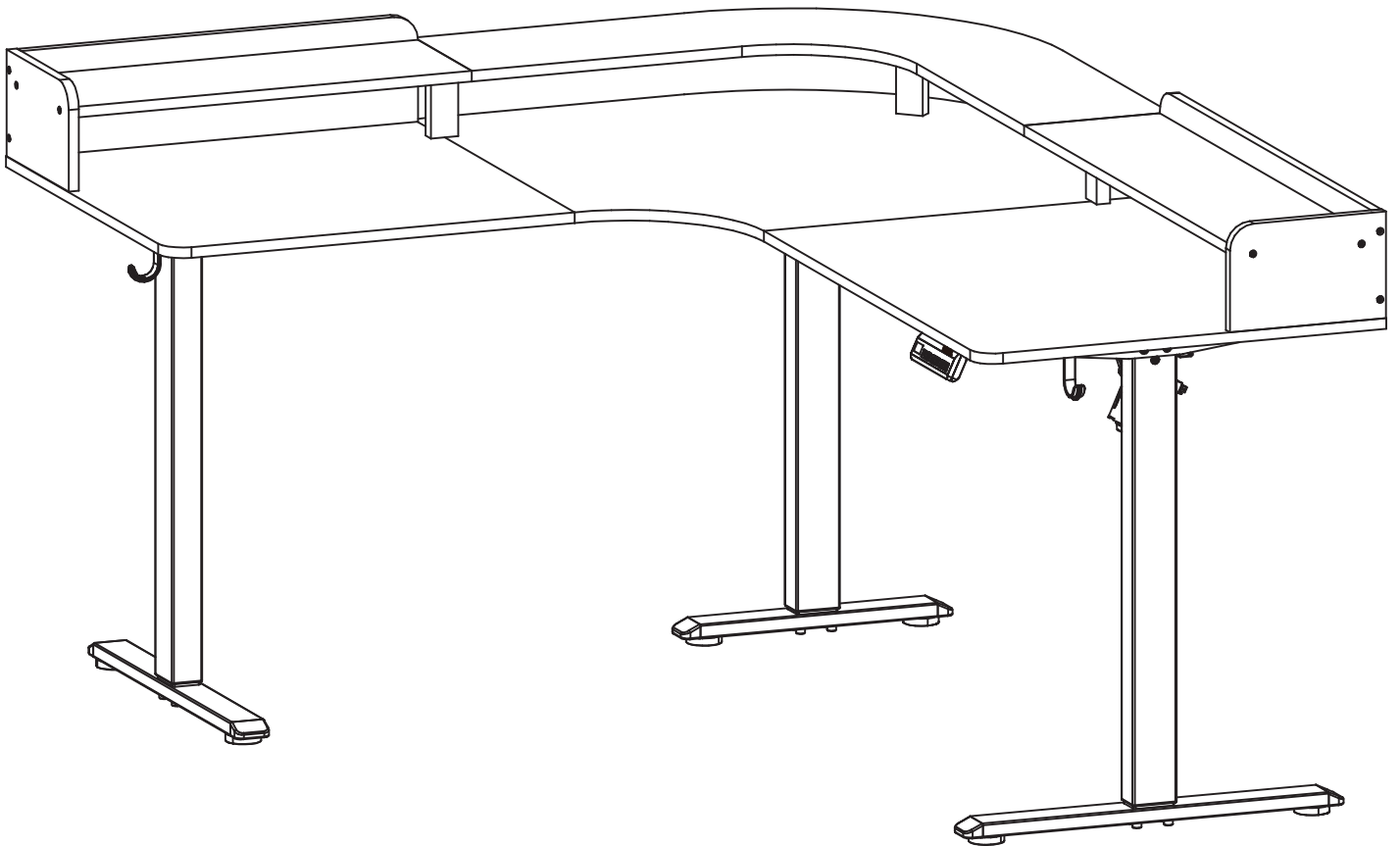




STANDING DESK

ES-LF4 63"



German(DE)

Warnung:

- Halten Sie Kinder und Tiere während des
- Gebrauchs vom Schreibtisch fern und stellen Sie sicher, dass der Schreibtisch keine Wände berührt. Bitte entfernen Sie Hindernisse 20 cm über dem Schreibtisch und 51 cm unter dem Schreibtisch während des Betriebs.
- Betreiben Sie diesen höhenverstellbaren
- Schreibtisch nur in einer Umgebungstemperatur von 0°C bis 40°C.
- r sicheren Position. Bitte lesen Sie diese Anweisungen sorgfältig durch, bevor Sie einen höhenverstellbaren Schreibtisch verwenden.
- Die Firma lehnt jegliche Garantie oder Haftung für Schäden oder persönliche Verletzungen ab, die durch abnormales oder außerhalb der Gerätebetriebsvorschriften entstehen.
- Personen ist es untersagt, sich auf den Tisch zu lehnen, um das Risiko des Umkippens zu vermeiden.
- Verwenden Sie keine scharfen Gegenstände, um die Tischplatte zu durchbohren oder zu
- zertrümmern.

French(FR)

Avertissement:

- Eloignez les enfants et les animaux du bureau pendant son utilisation et assurez-vous que le bureau ne touche aucun mur.
- Veuillez retirer les obstacles situés à 20 cm au-dessus du bureau et à 51 cm en dessous du bureau pendant le fonctionnement.
- Utilisez ce bureau réglable uniquement dans une température ambiante de 0°C à 40°C.
- Éloignez les produits des gaz corrosifs, des liquides et des objets poussiéreux.
- Gardez vos mains, vos pieds et autres parties du corps dans une position sûre pendant le fonctionnement.
- Veuillez lire attentivement ces instructions avant
- d'utiliser un bureau à hauteur réglable.
- La société décline toute garantie ou responsabilité pour tout dommage ou blessure personnelle résultant d'un fonctionnement anormal ou en dehors des réglementations d'utilisation de l'équipement.
- Il est interdit aux personnes de s'appuyer sur la table pour éviter les risques de basculement. N'utilisez pas d'objets tranchants pour percer ou
- briser les bureaux.

Spanish(ES)

Advertencia:

- Mantenga a los niños y a los animales alejados del escritorio durante su uso y asegúrese de que el escritorio no toque ninguna pared.
- Por favor, retire los obstáculos a 20 cm por encima del escritorio y a 51 cm por debajo del escritorio durante el funcionamiento.
- Utilice este escritorio ajustable solo en un entorno operativo con una temperatura de 0°C a 40°C. Mantenga los productos alejados de gases corrosivos, líquidos y objetos polvorientos. Mantenga las manos, los pies y otras partes del cuerpo en una posición segura durante el funcionamiento.
- Por favor, lea cuidadosamente estas instrucciones antes de utilizar un escritorio de altura ajustable. La empresa declina cualquier garantía o responsabilidad por cualquier dano o lesión
- personal resultante de un funcionamiento anormal o de regulaciones de funcionamiento fuera de equipo.
- Se prohíbe que las personas se apoyen en la mesa para evitar riesgos de vuelco. No utilice objetos afilados para perforar o romper
- los escritorios..

Italian(IT)

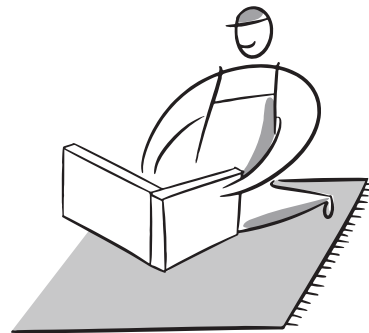
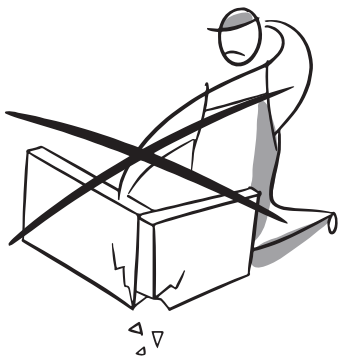
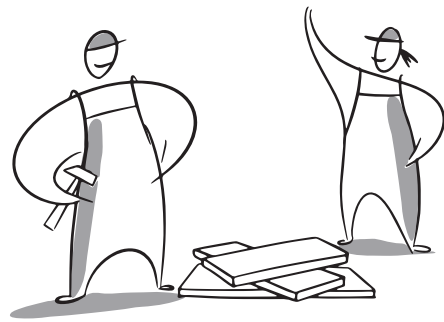
Avvertimento:

- Tenere i bambini e gli animali lontani dalla
- scrivania durante l'uso e assicurarsi che la scrivania non tocchi nessun muro.
- Si prega di rimuovere gli ostacoli a 20 cm sopra la scrivania e a 51 cm sotto la scrivania durante il funzionamento.
- Utilizzare questa scrivania regolabile solo in un ambiente operativo con temperatura compresa tra 0°C e 40°C.
- Tenere i prodotti lontani da gas corrosivi, liquidi e oggetti polverosi. Tenere le mani, i piedi e altre parti del corpo in una posizione sicura durante il funzionamento.
- Si prega di leggere attentamente queste istruzioni prima di utilizzare una scrivania regolabile in altezza. La società declina qualsiasi garanzia o responsabilità per eventuali danni o lesioni
- personali derivanti da un funzionamento anormale o da regolamenti di utilizzo dell'attrezzatura al di fuori della norma.
- È vietato alle persone appoggiarsi sul tavolo per evitare rischi di ribaltamento.
- Non utilizzare oggetti appuntiti per forare o
- sfondare le scrivanie.

English(EN)

Alert:

- Keep children and animals away from the desktop during use and ensure that the desktop does not touch any walls.
- Please remove obstacles 20CM above the desktop and 51CM below the desktop during operation.
- Only operate this adjustable desk in the temperature of 32°F-104°F/0°C-40°C operating environment.
- Keep products away from corrosive gases,liquids,and dusty objects.
- Keep your hands,feet,and other body parts in a safe position while operating.
- Please read these instructions carefully before using an adjustable-height desk.
- The Company disclaims any warranty or liability for any damage or personal injury resulting from abnormal or outside-of-equipment operation regulations.
- People are prohibited from leaning on the table to avoid tipping risks.
- Do not use sharp objects to poke/smash desktops.





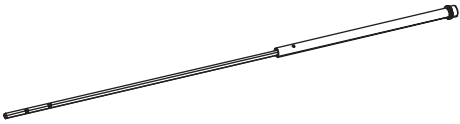
1 X1



2 X2



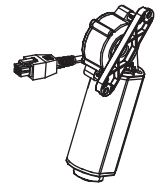
3 X3



4 X1



5 X1



6 X1



7 X1



8 X1



9 X1



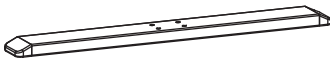
10 X1



11 X1



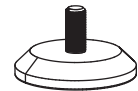
12 X1



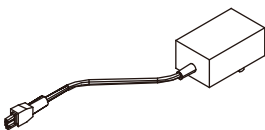
13 X2



14 X1



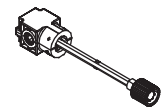
15 X6



16 X1



17 X1



18 X1



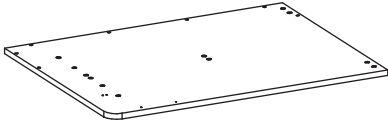
19 X1



20 X1



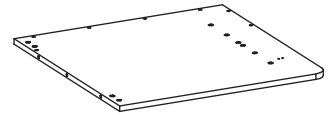
21 X1



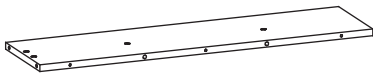
22 X1



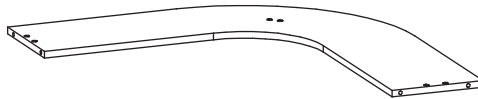
23 X1



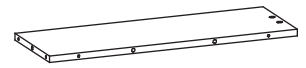
24 X1



25 X1



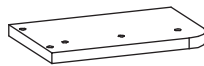
26 X1



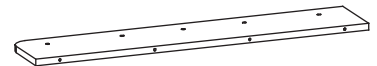
27 X1



28 X1



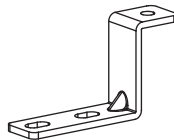
29 X1



30 X1



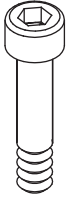
31 X1



32 X3

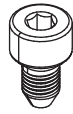


33 X1



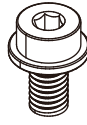
M6X32

A X12



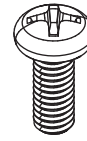
M6X8

B X9



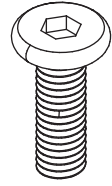
M6X8

C X11



M4X10

D X2



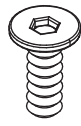
M6X30

E X8



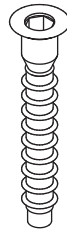
ST4.8X13

F X6



M6X12

G X50



M6.3X50

H X25

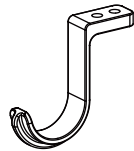


φ8X40

J X16



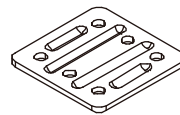
K X1



L X2

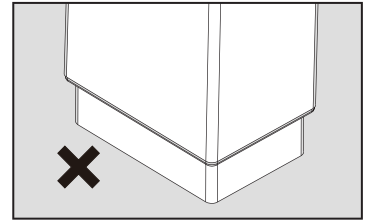
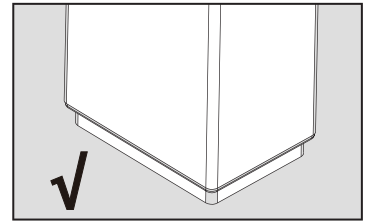
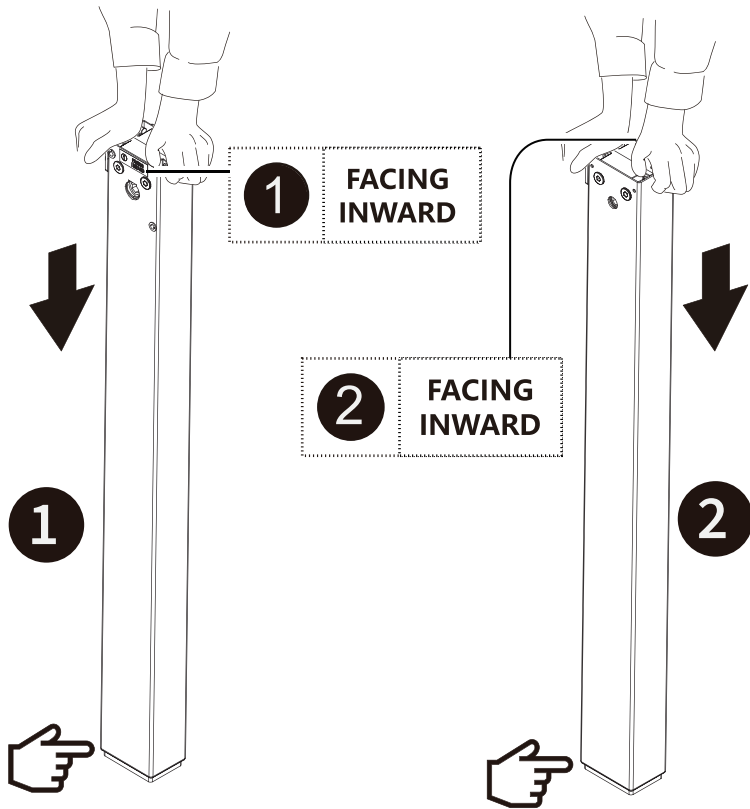


M X5



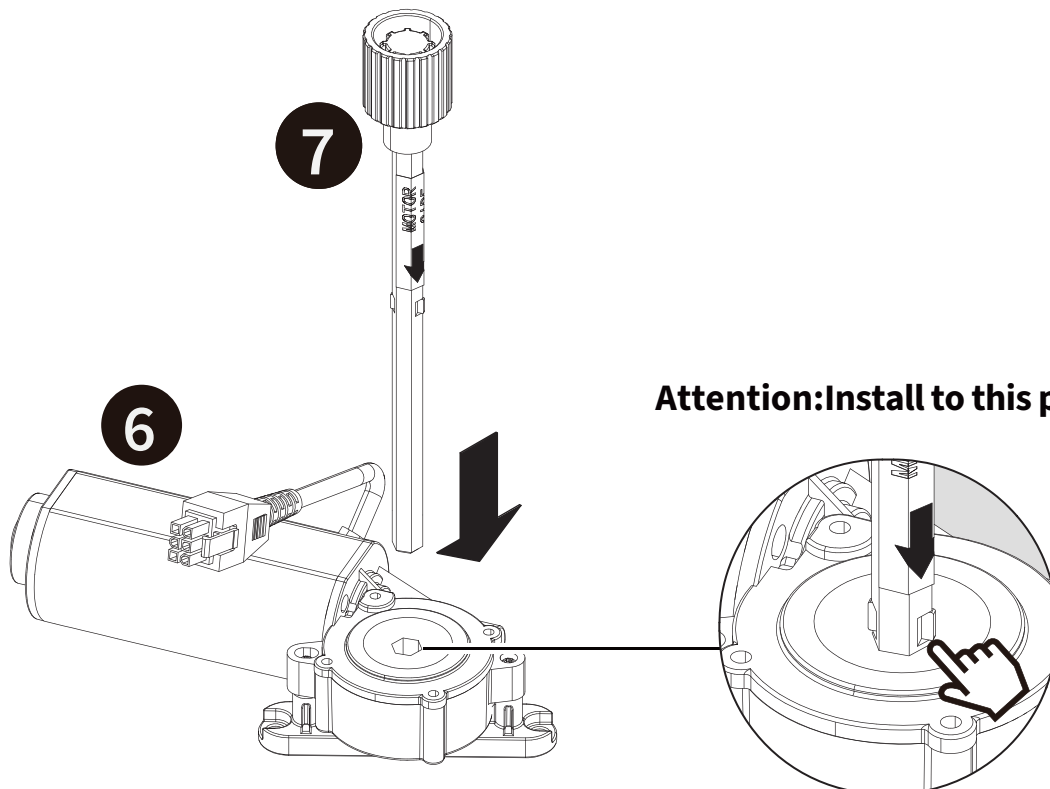
N X4

1



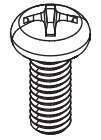
Attention: Check if the height of the three desk legs is consistent. If there is a significant difference, press down to ensure the heights of the three legs are the same.

2

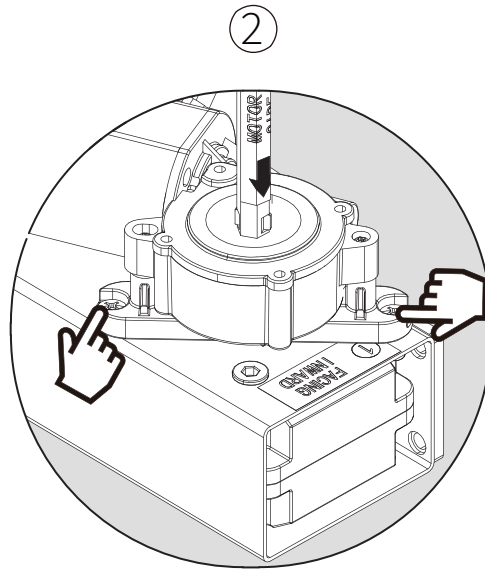
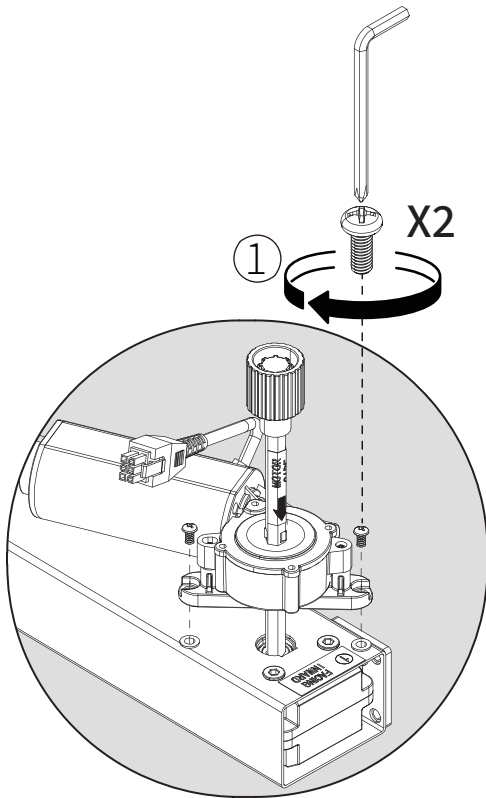


Attention: Install to this position.

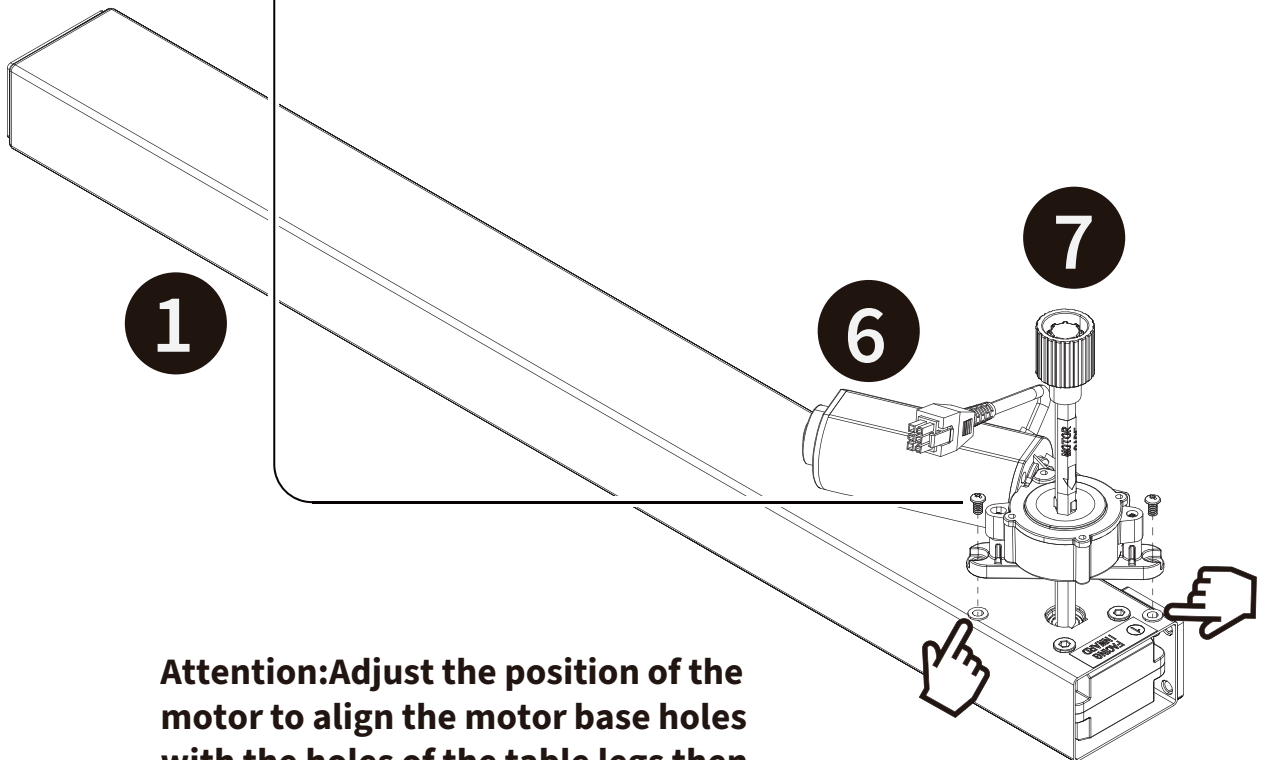
3



M4X10

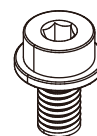
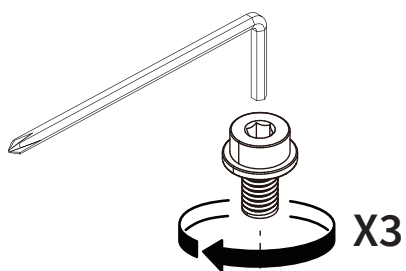
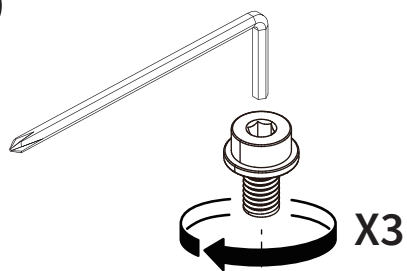


! Attention: The motor mounting hole is located on this side.

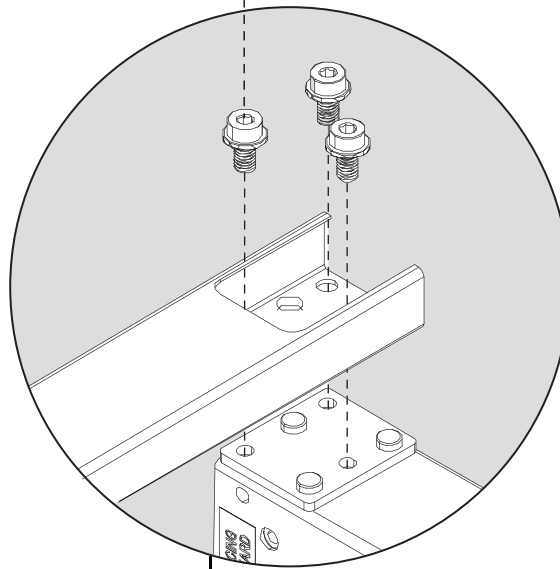
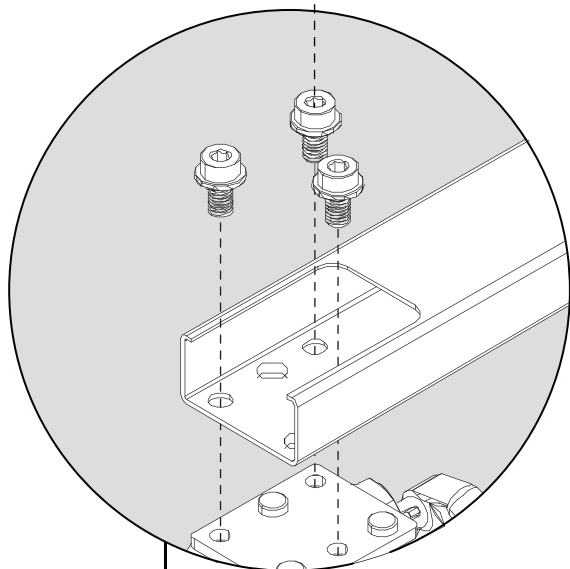


Attention: Adjust the position of the motor to align the motor base holes with the holes of the table legs then tighten the screws.

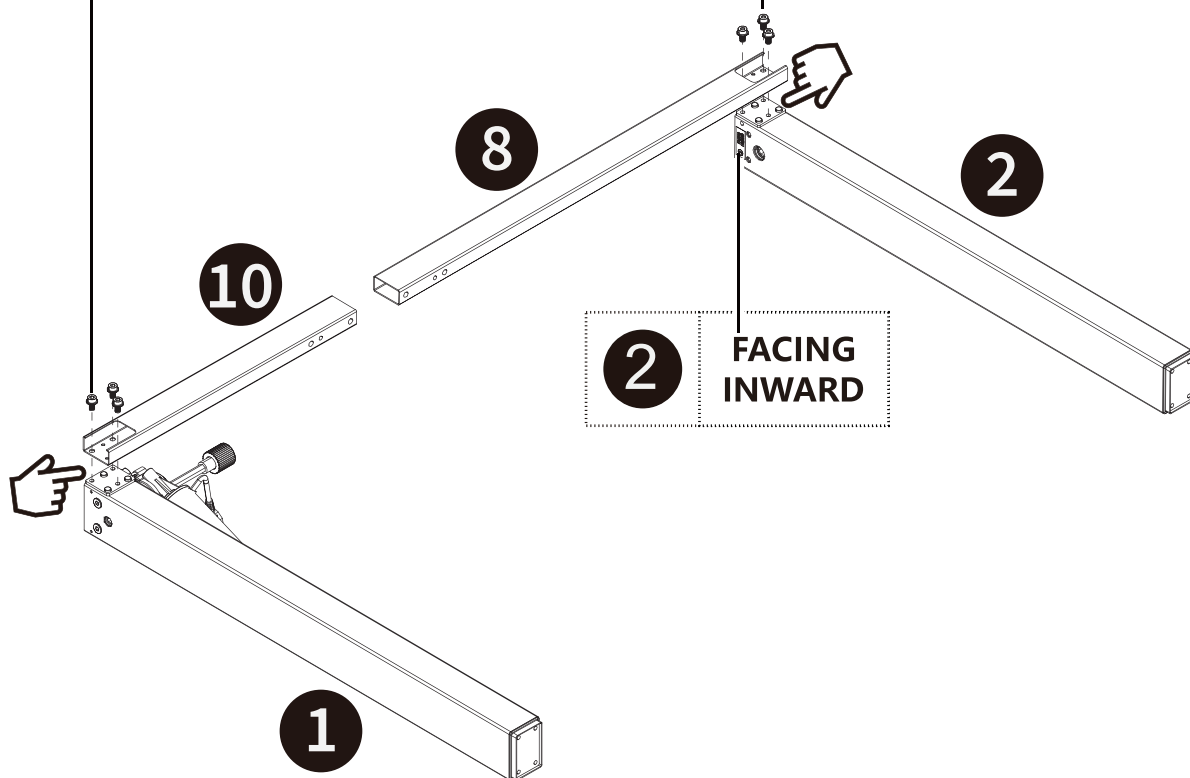
5



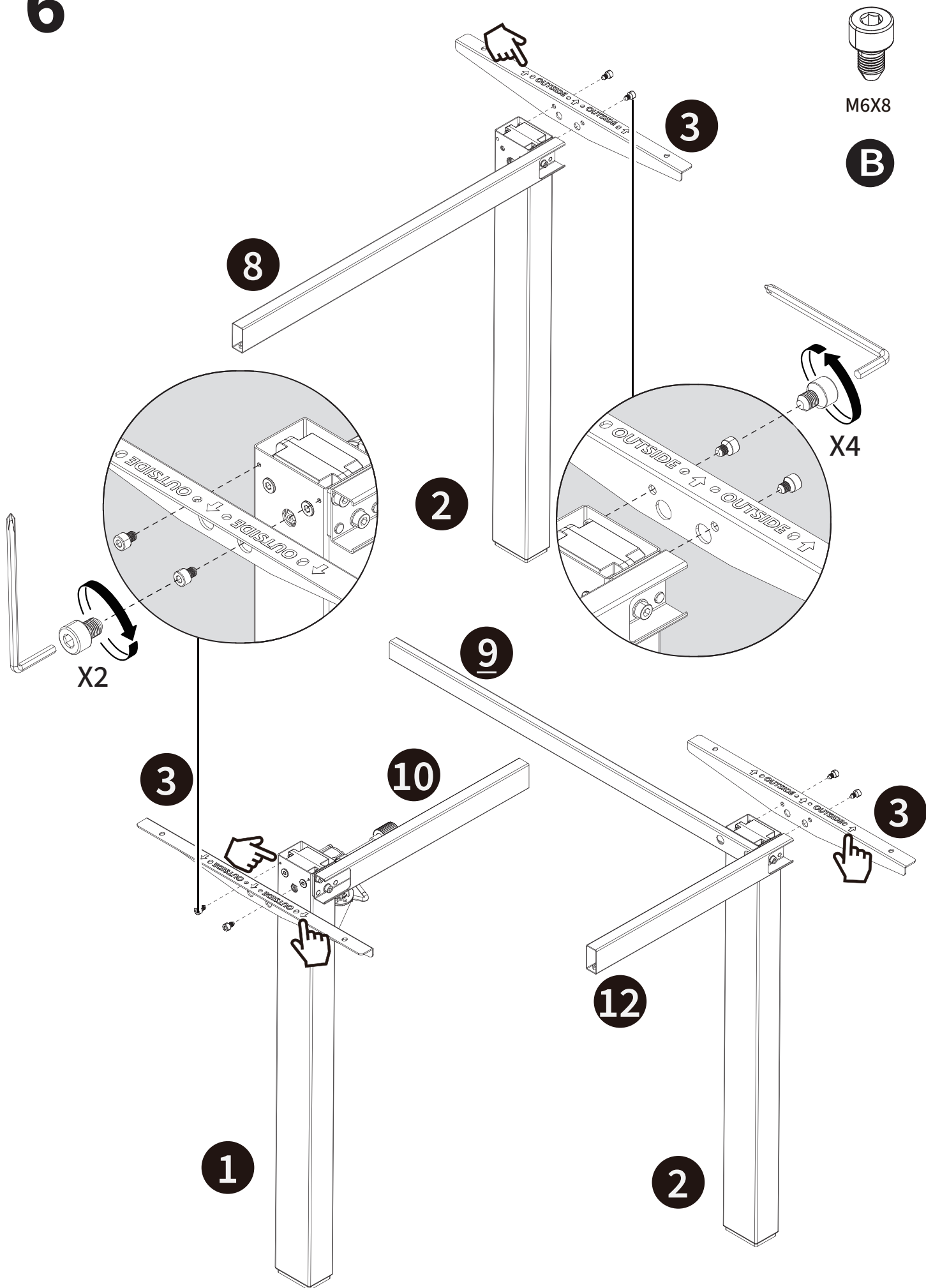
M6X8



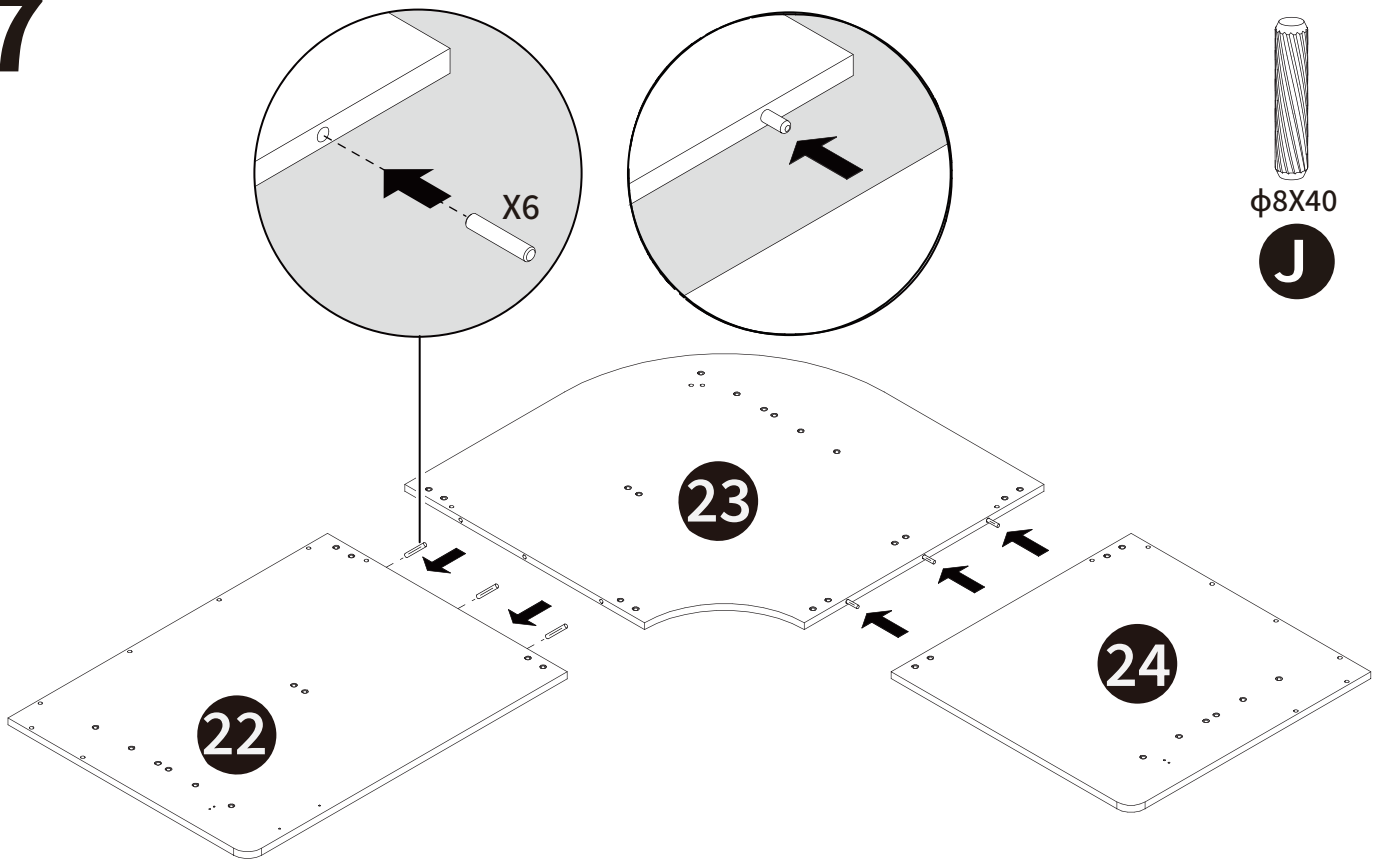
! Prefasten all screws and then tighten all screws.



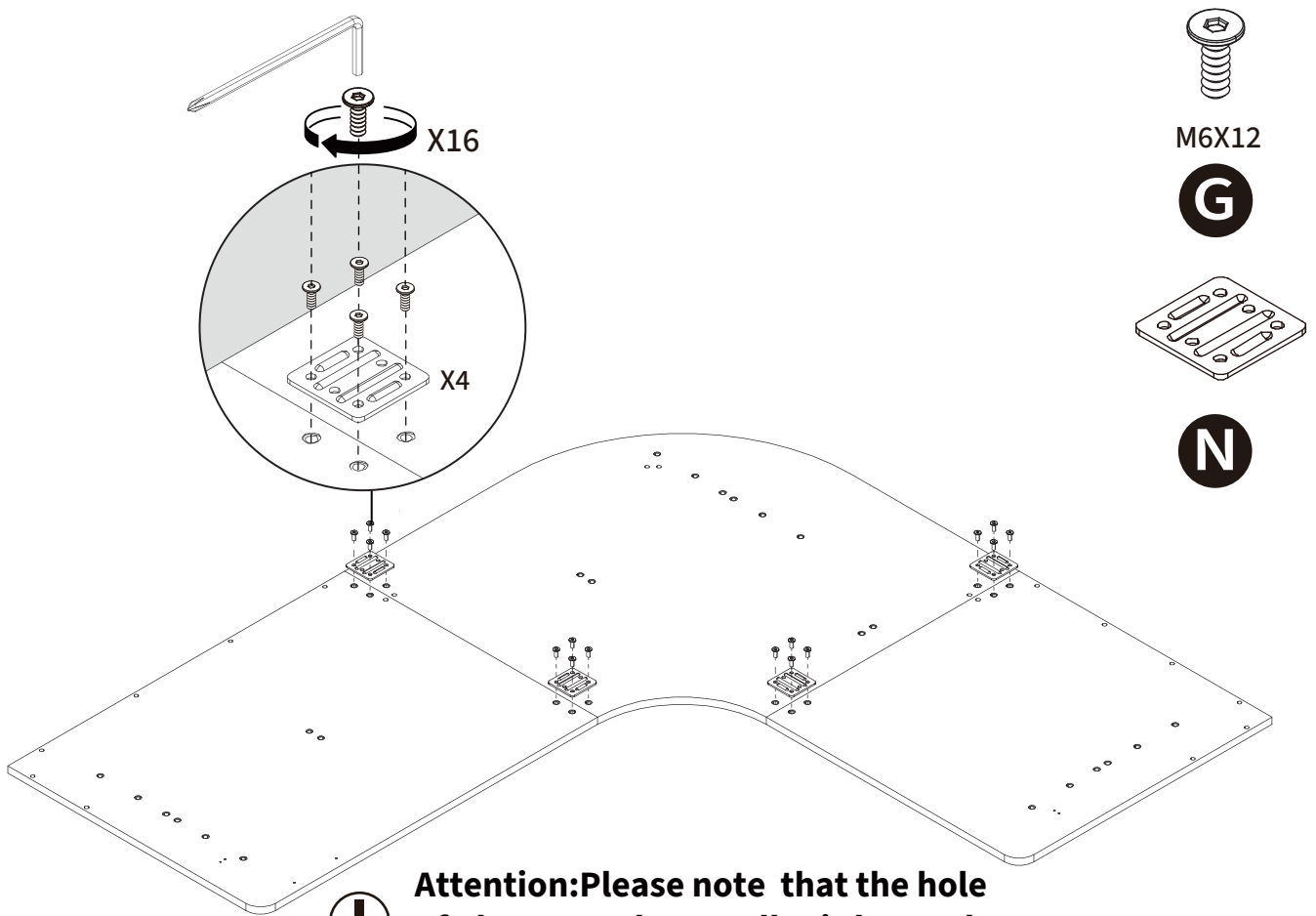
6



7

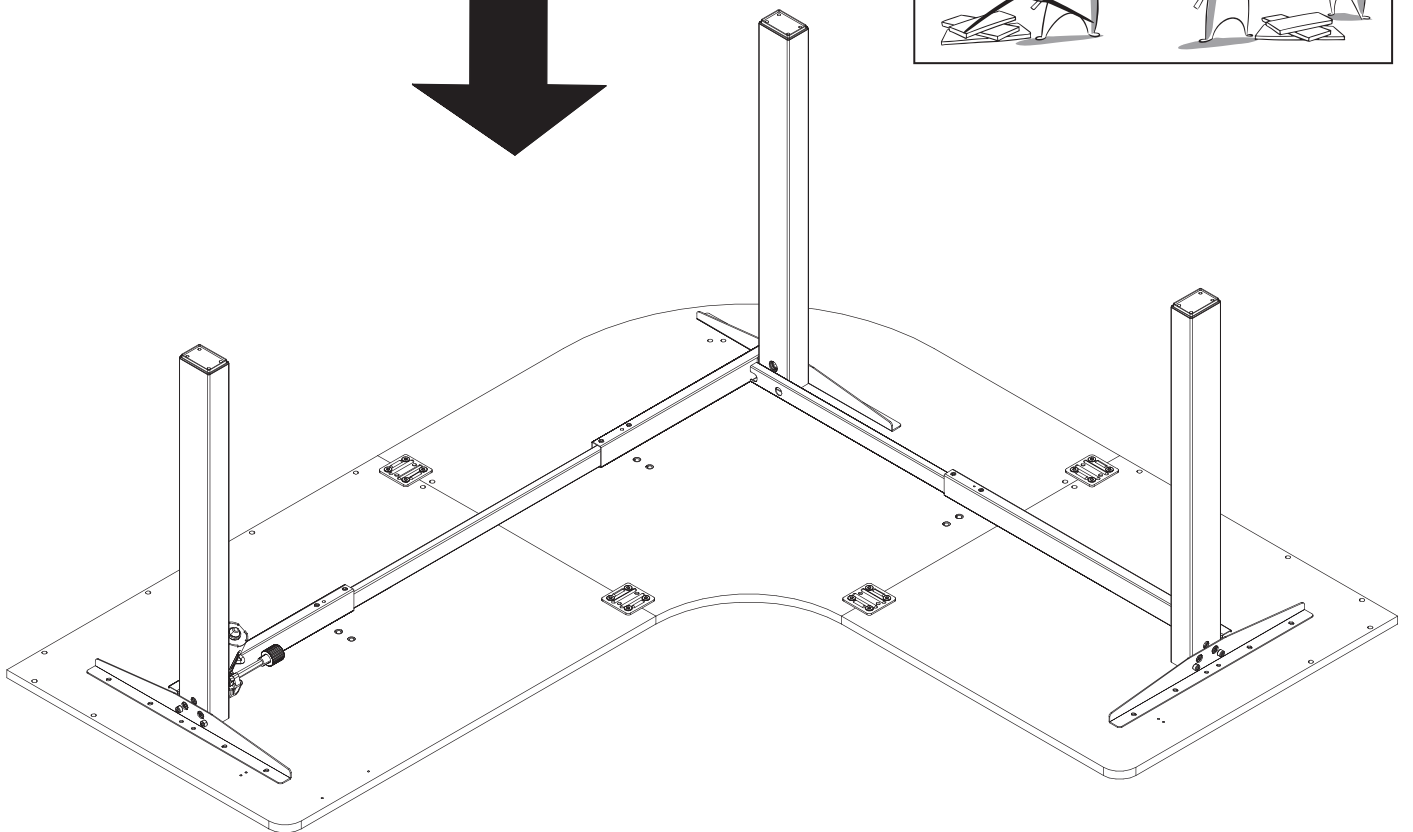
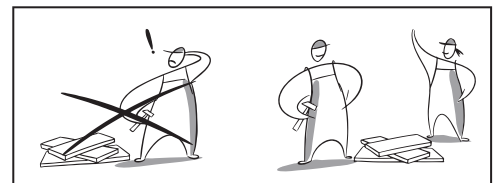
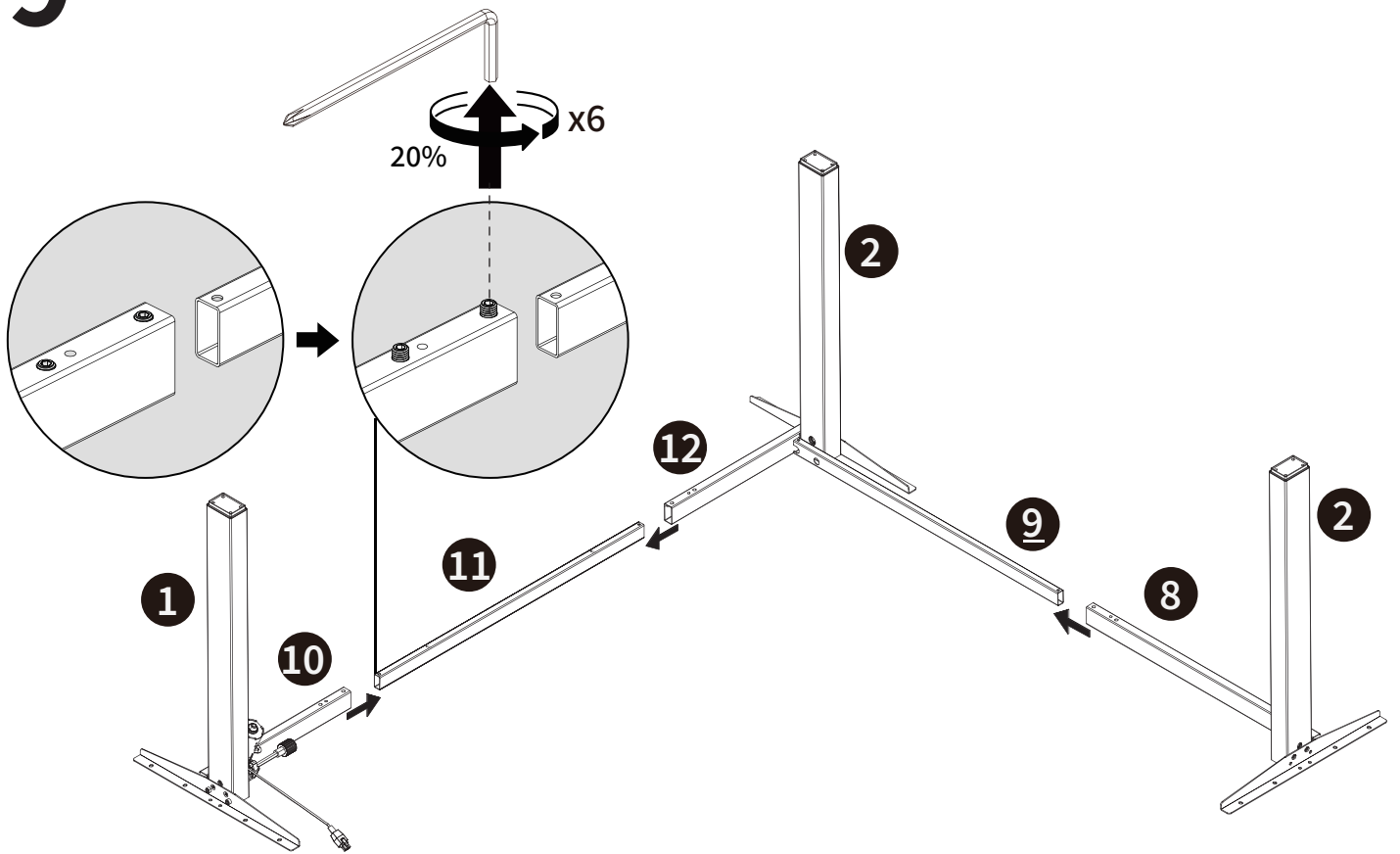


8



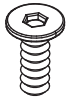
Attention: Please note that the hole of the manual controller is located in this position during installation.

9

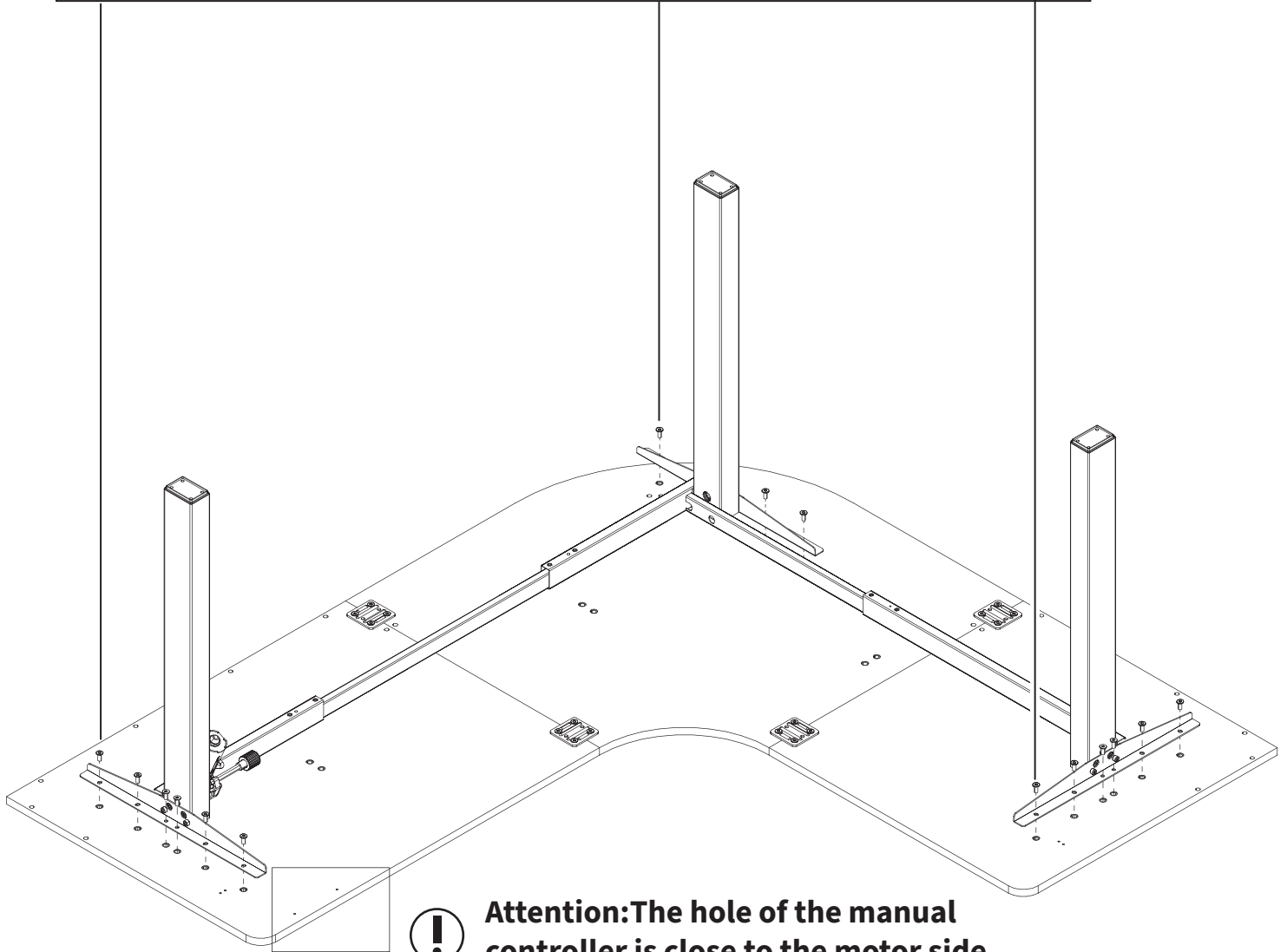
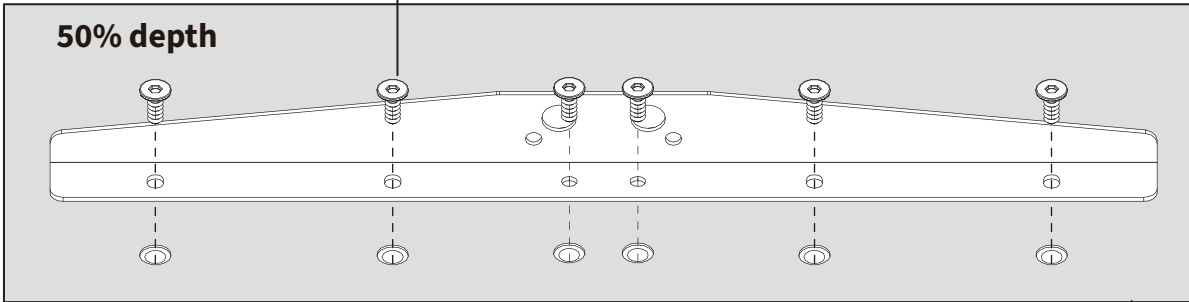
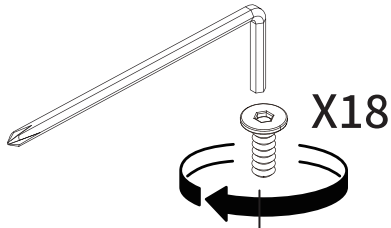


10

! Attention: Please do not tighten the screws completely



M6X12



! Attention: The hole of the manual controller is close to the motor side.

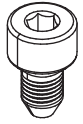


11

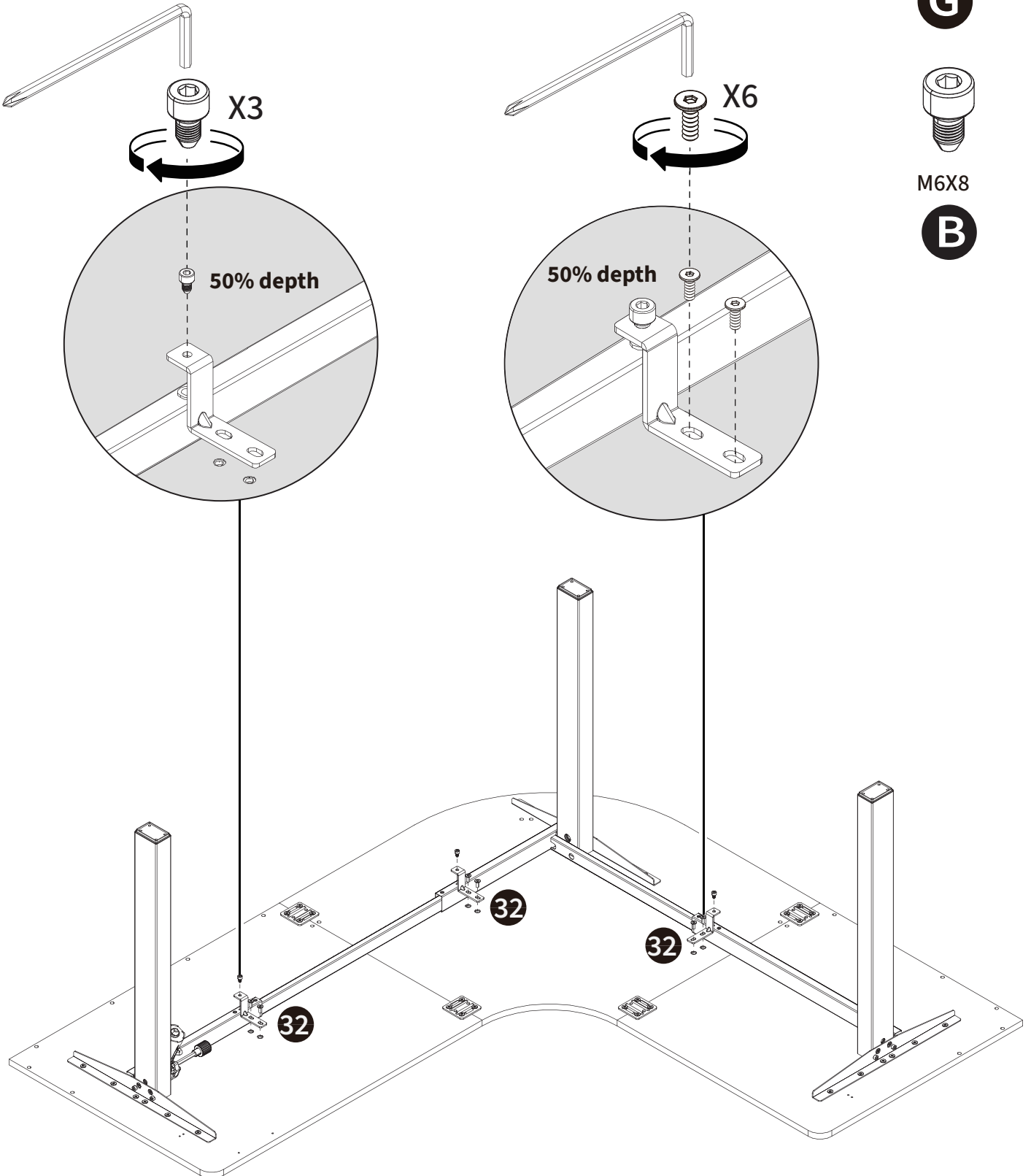
! Attention: Please do not tighten the screws completely



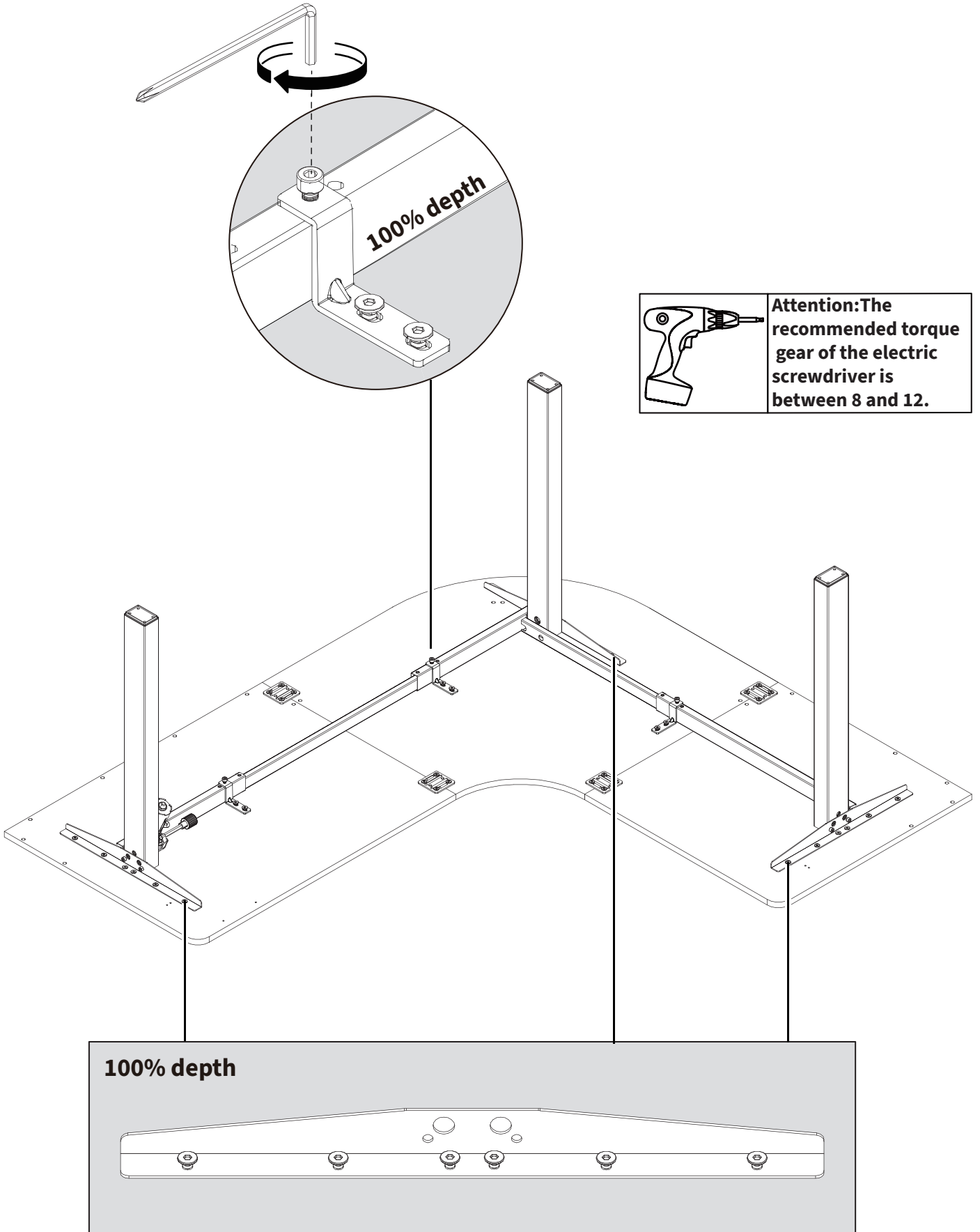
M6X12



M6X8

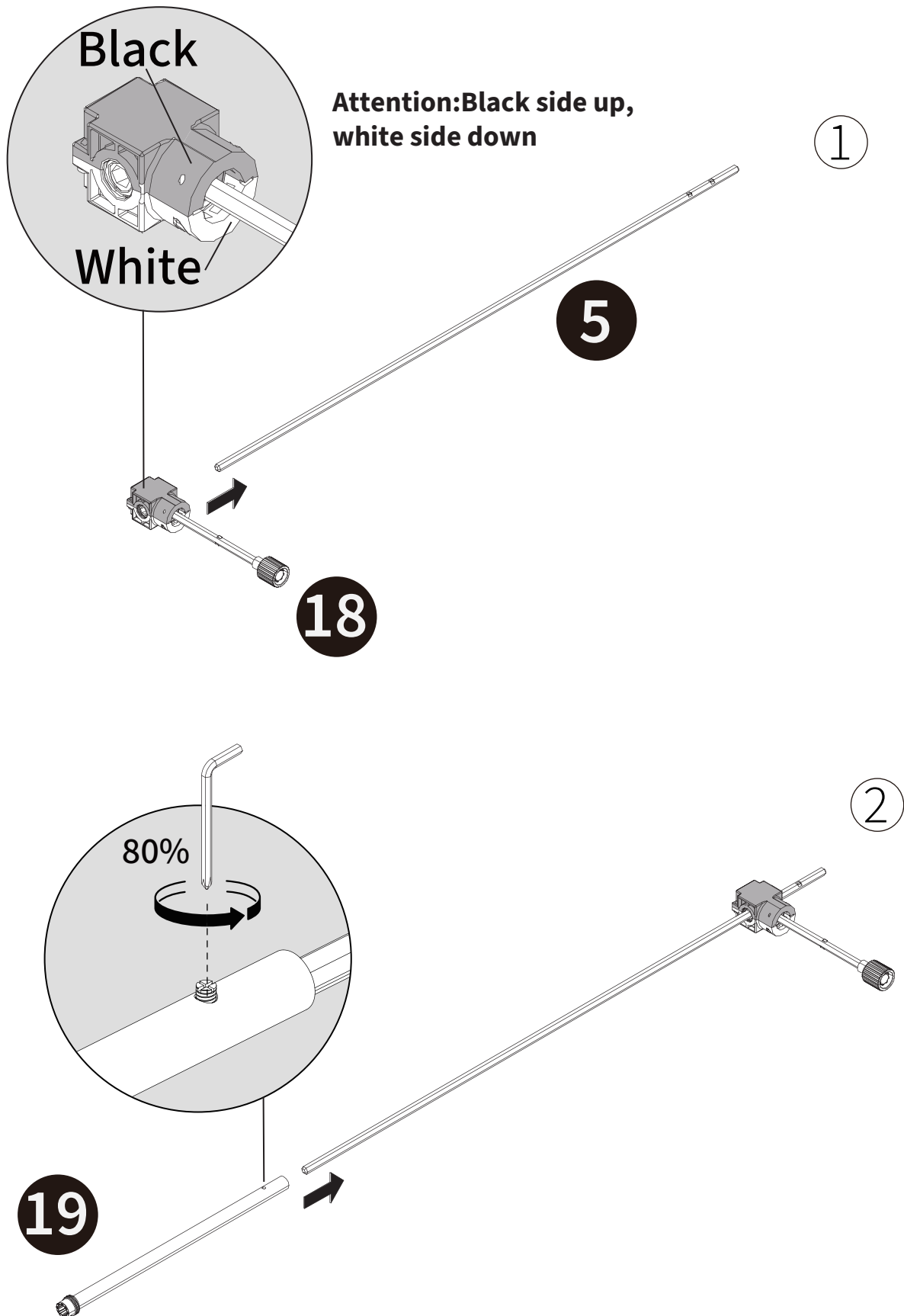


12

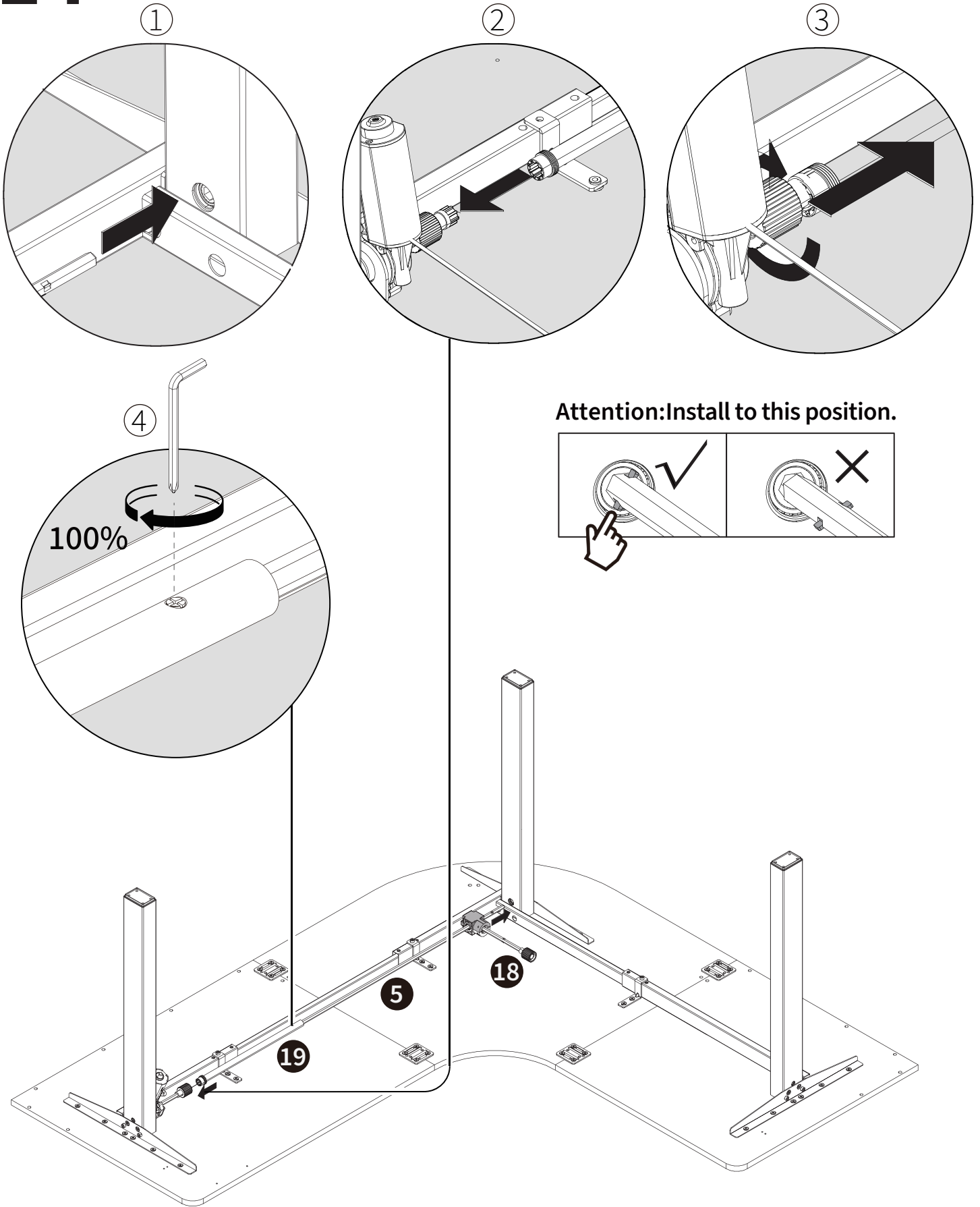


⚠ Attention: Tighten the screws completely

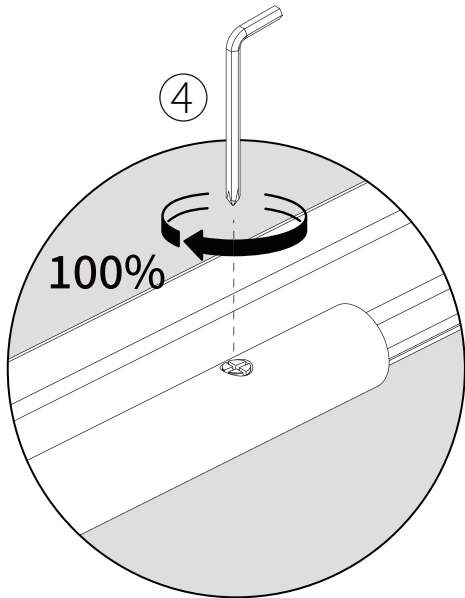
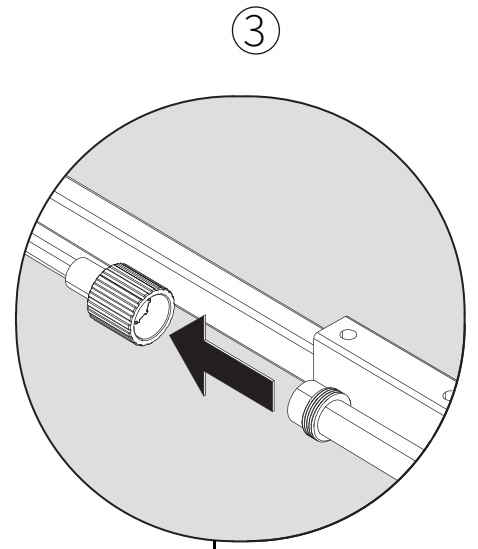
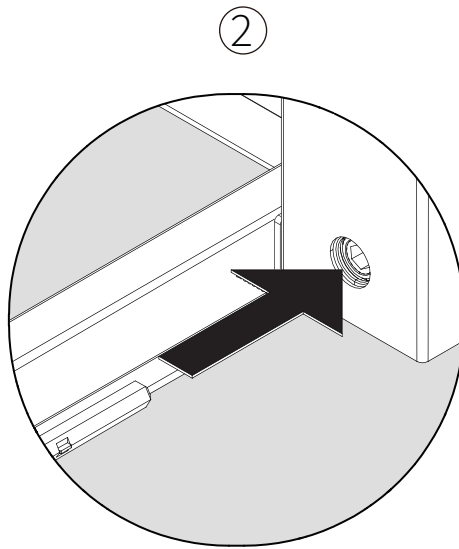
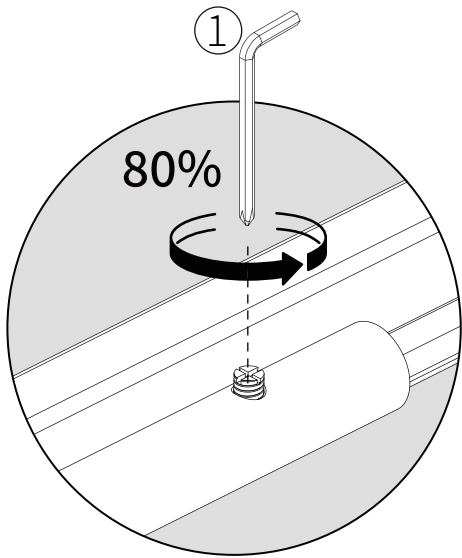
13



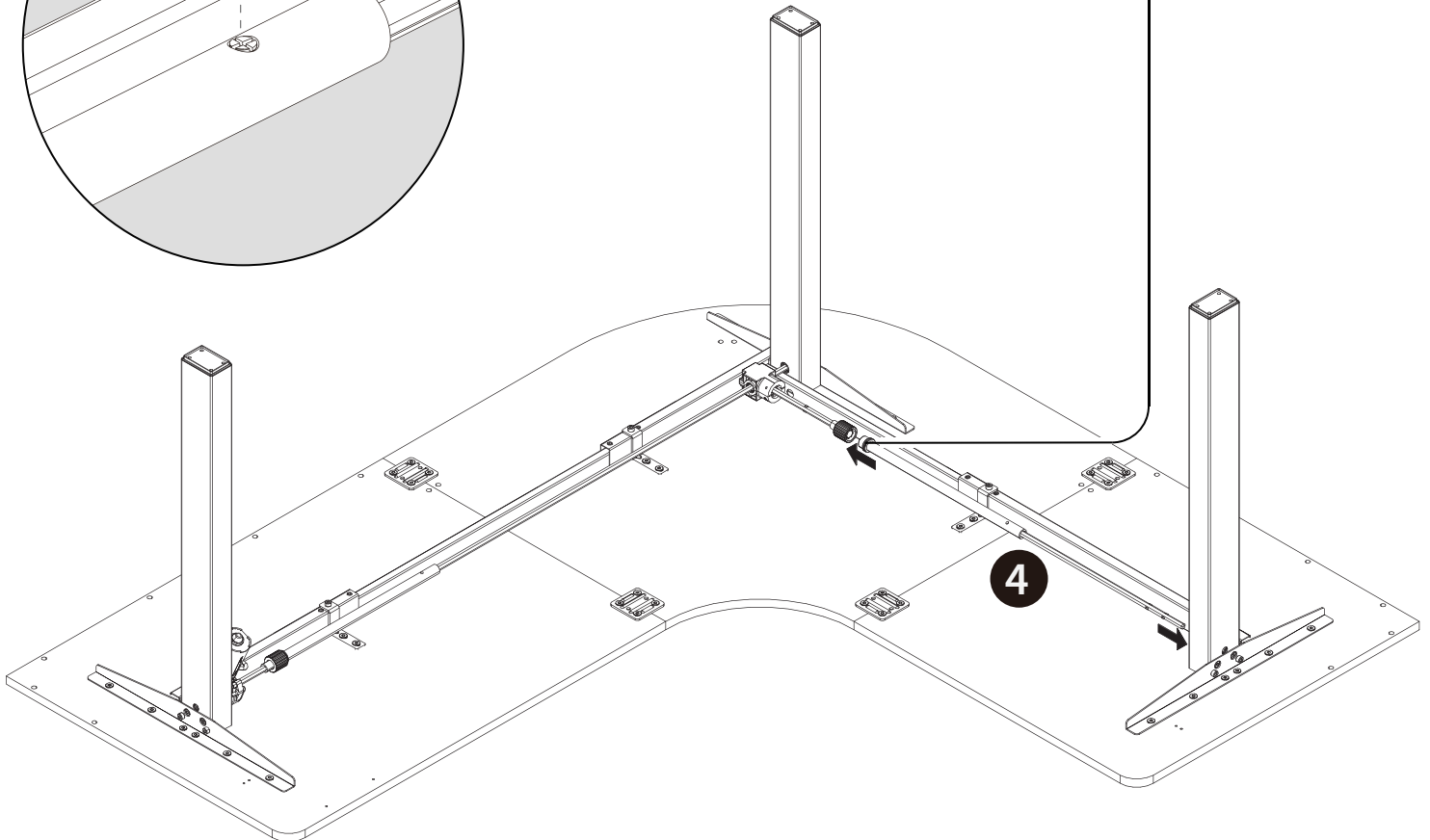
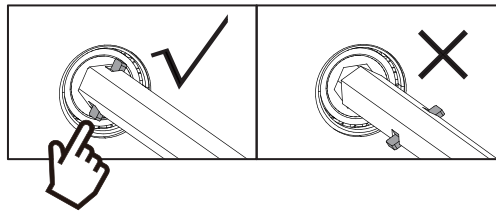
14



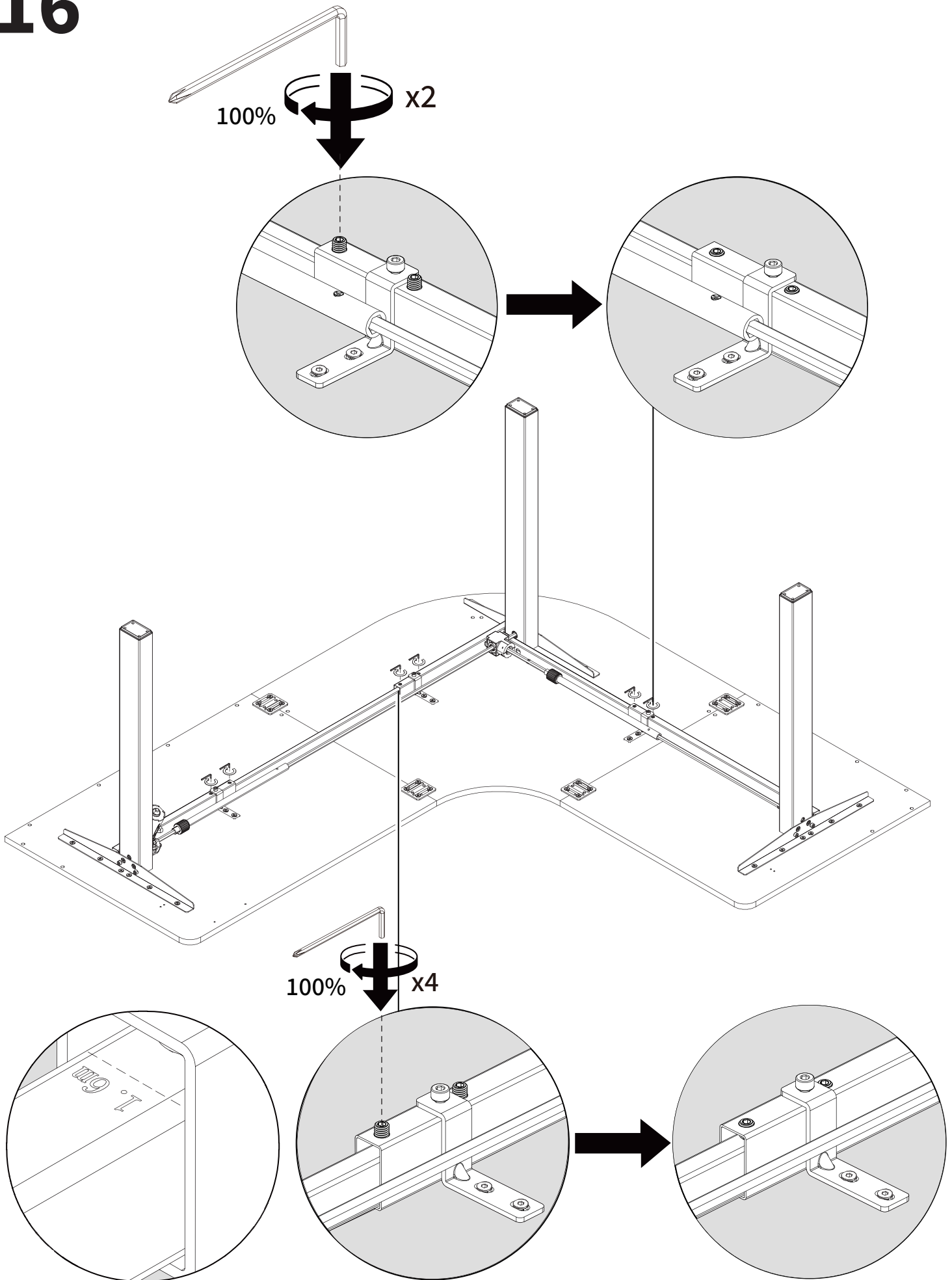
15



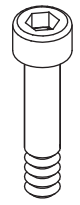
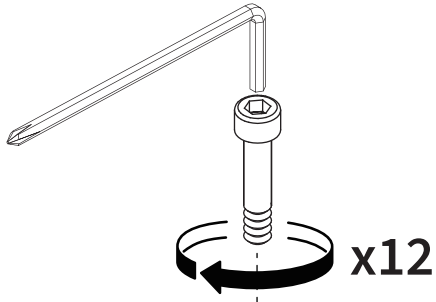
Attention: Install to this position.



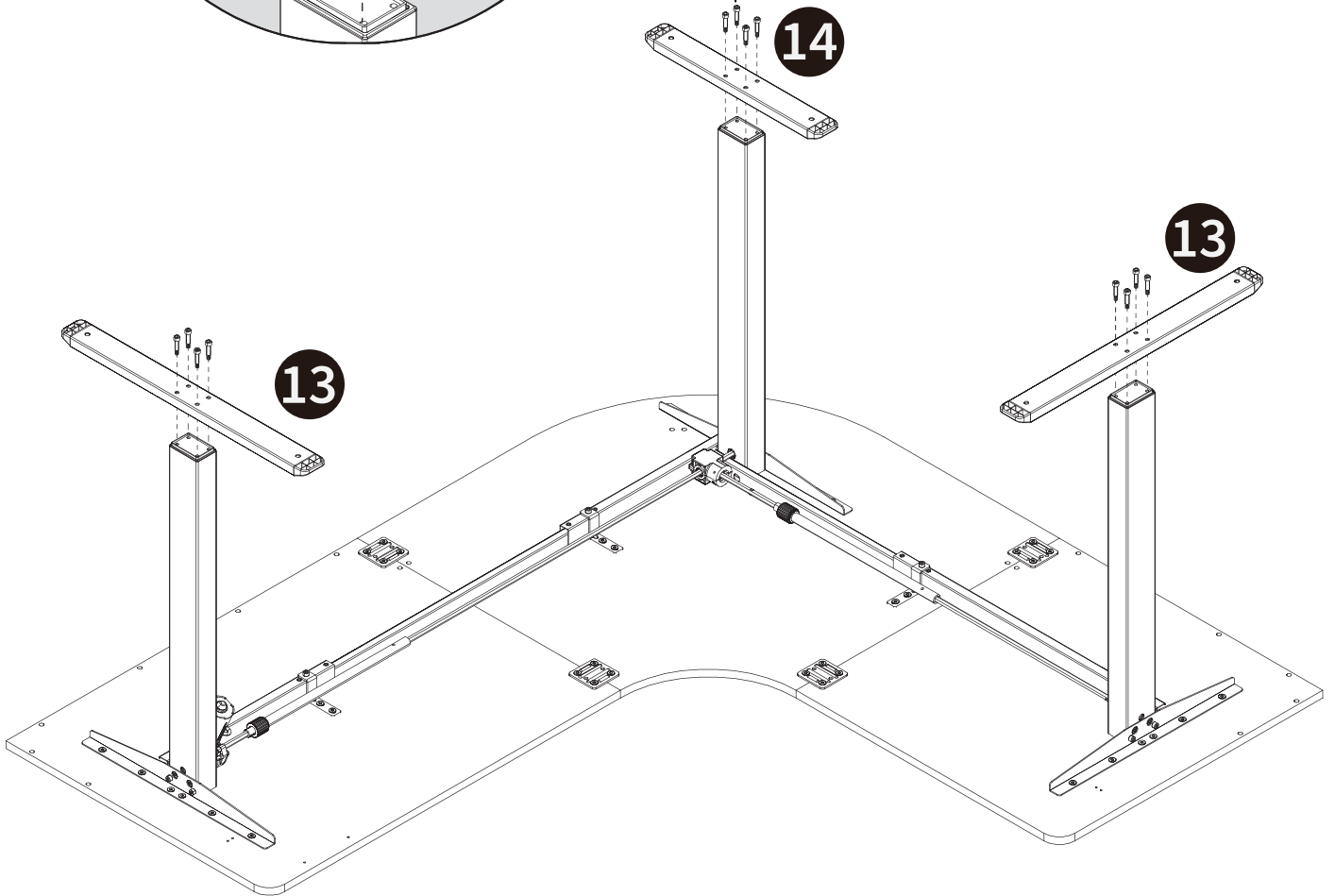
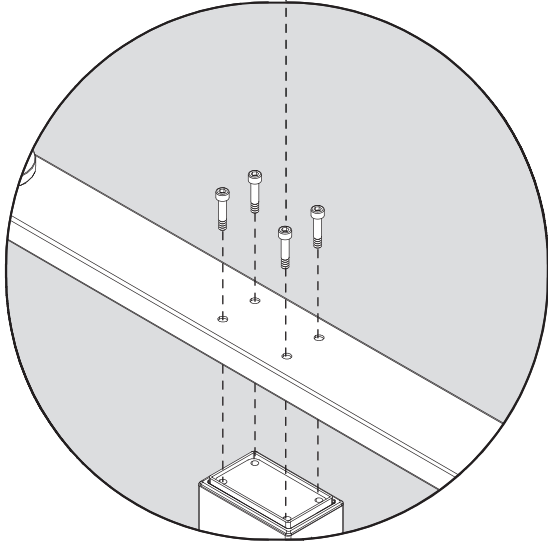
16



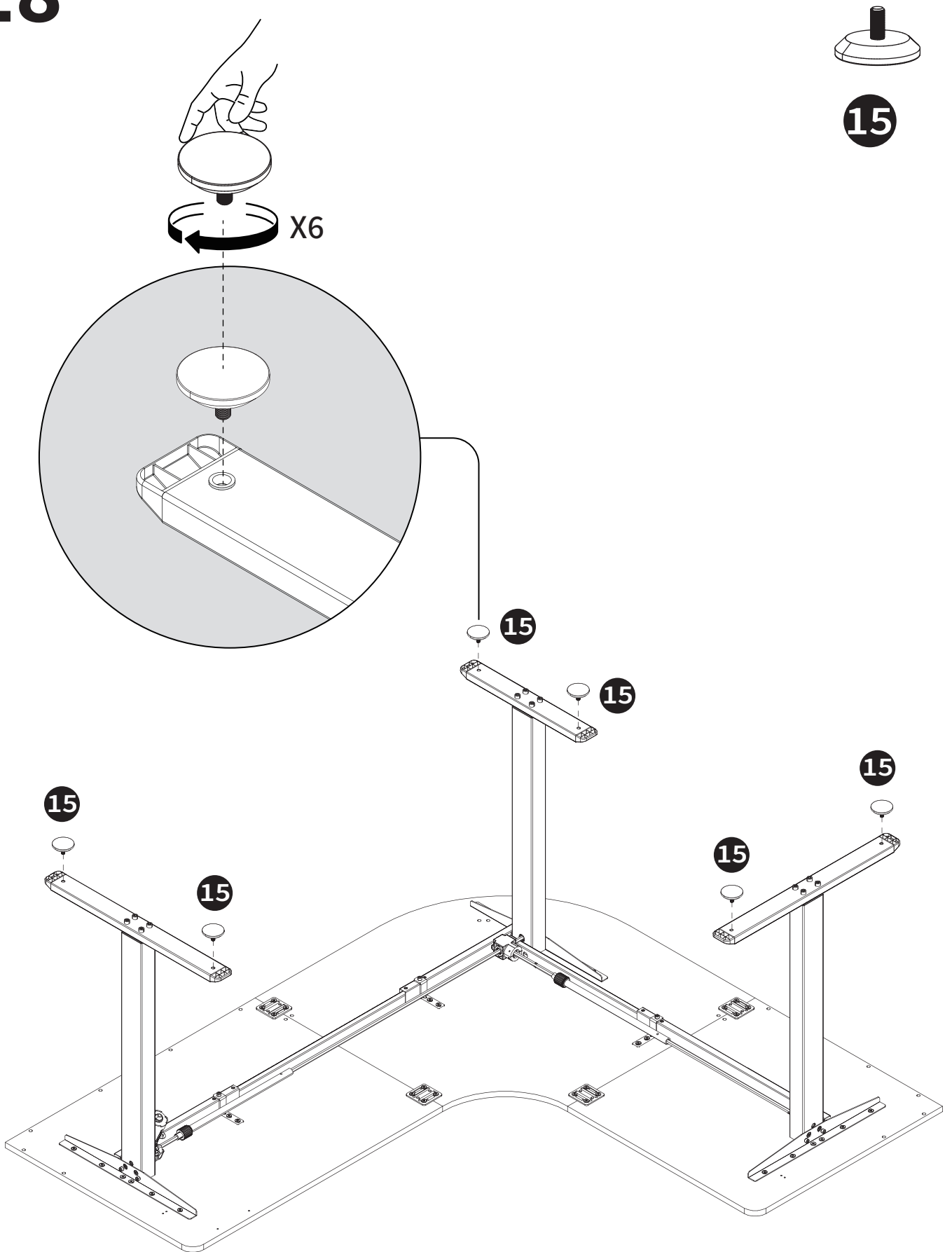
17



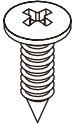
M6X32



18

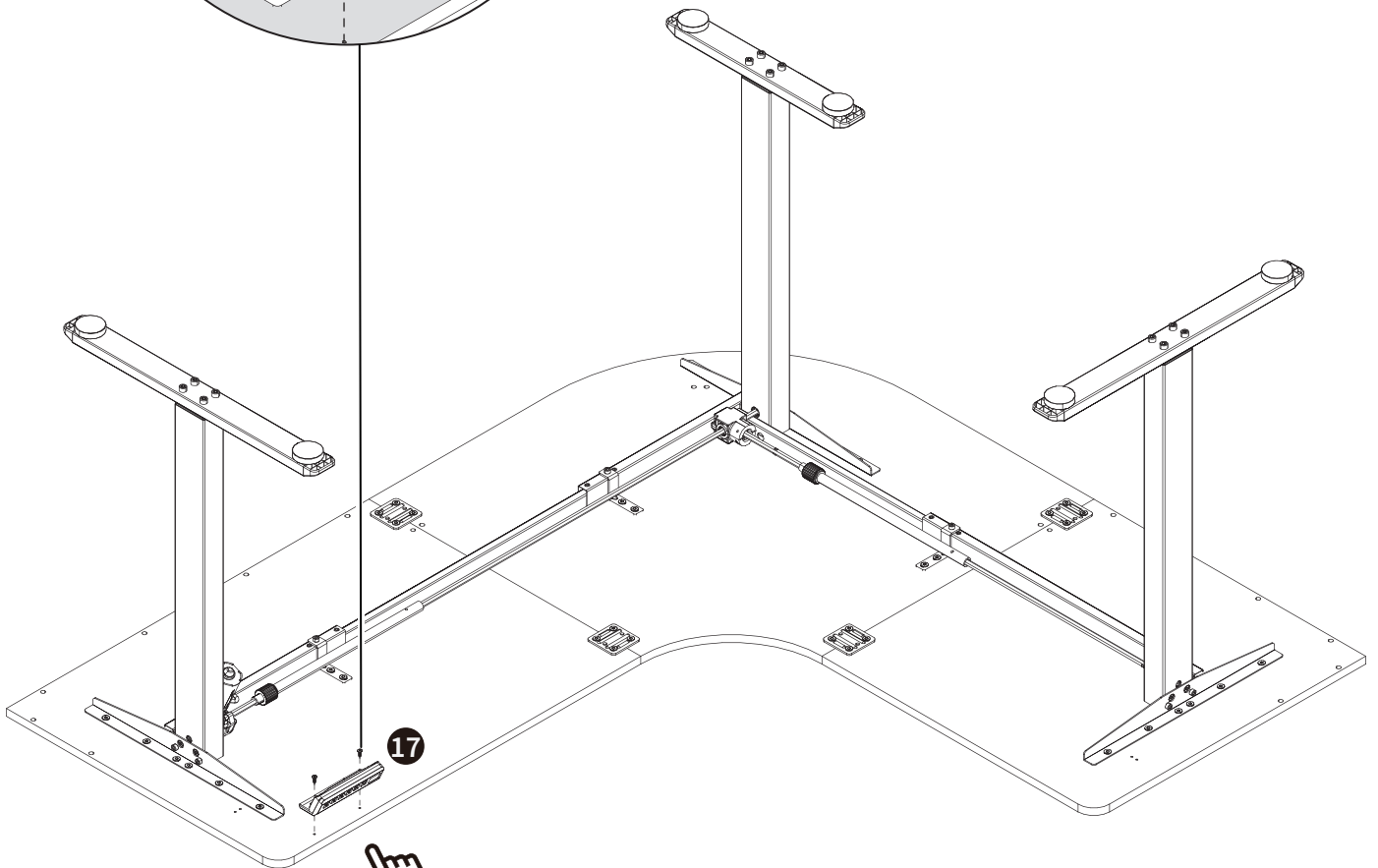
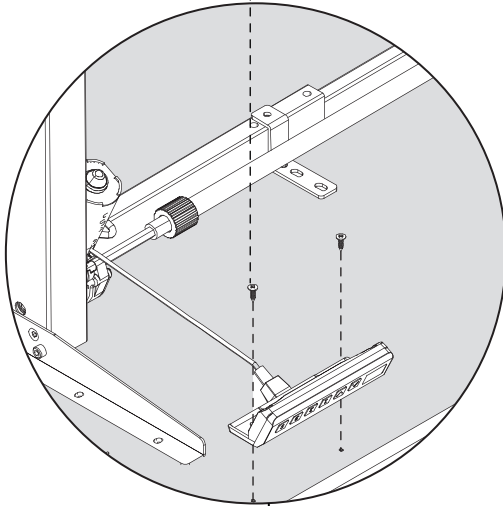
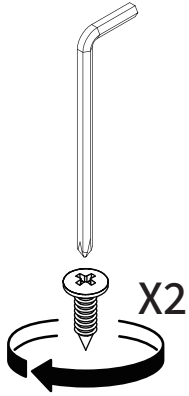


19



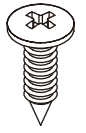
ST4.8X13

F

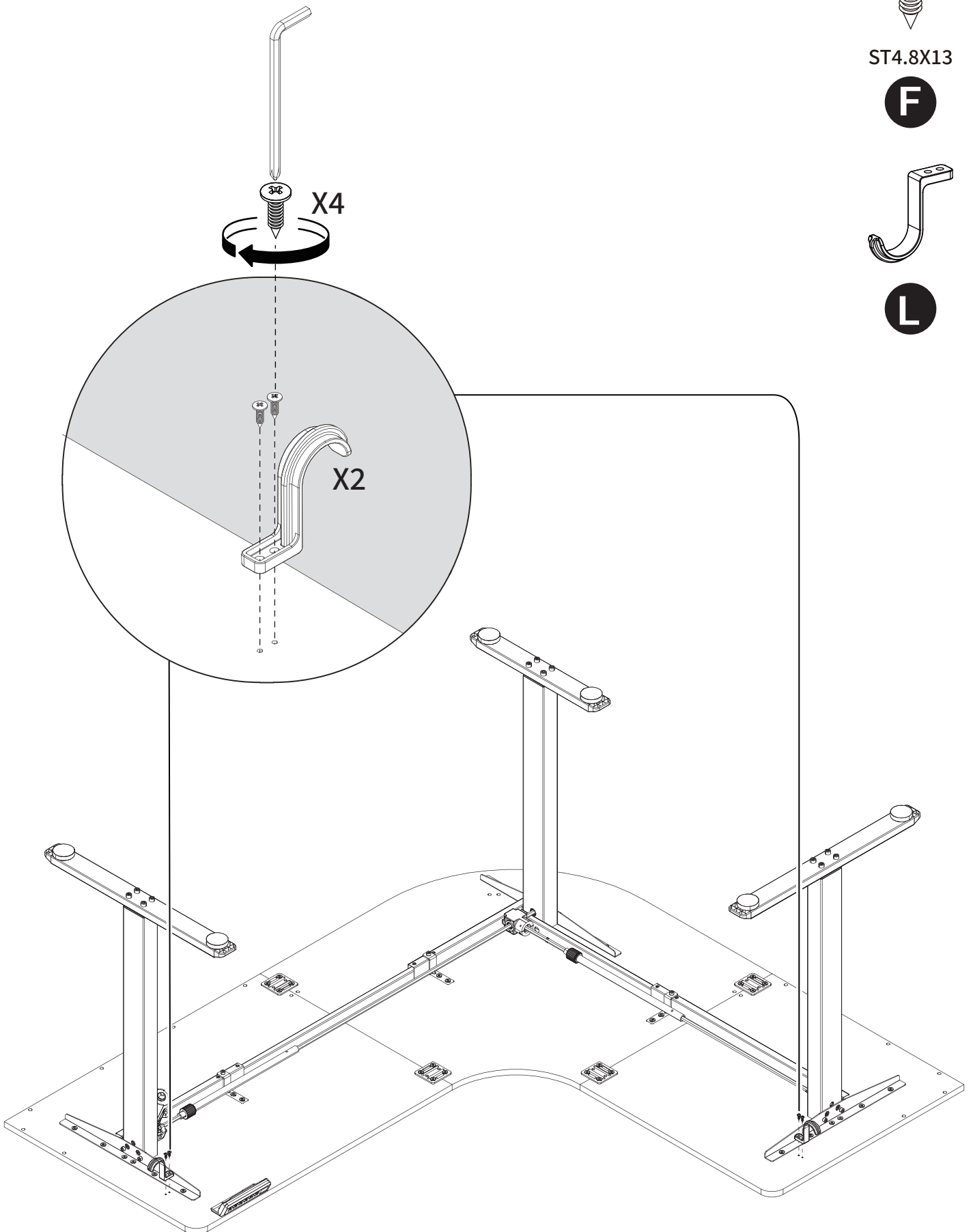
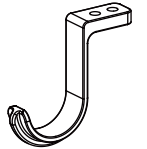


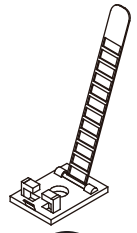
Attention: Install the manual controller by the hole on the outside outside of the desktop.

20

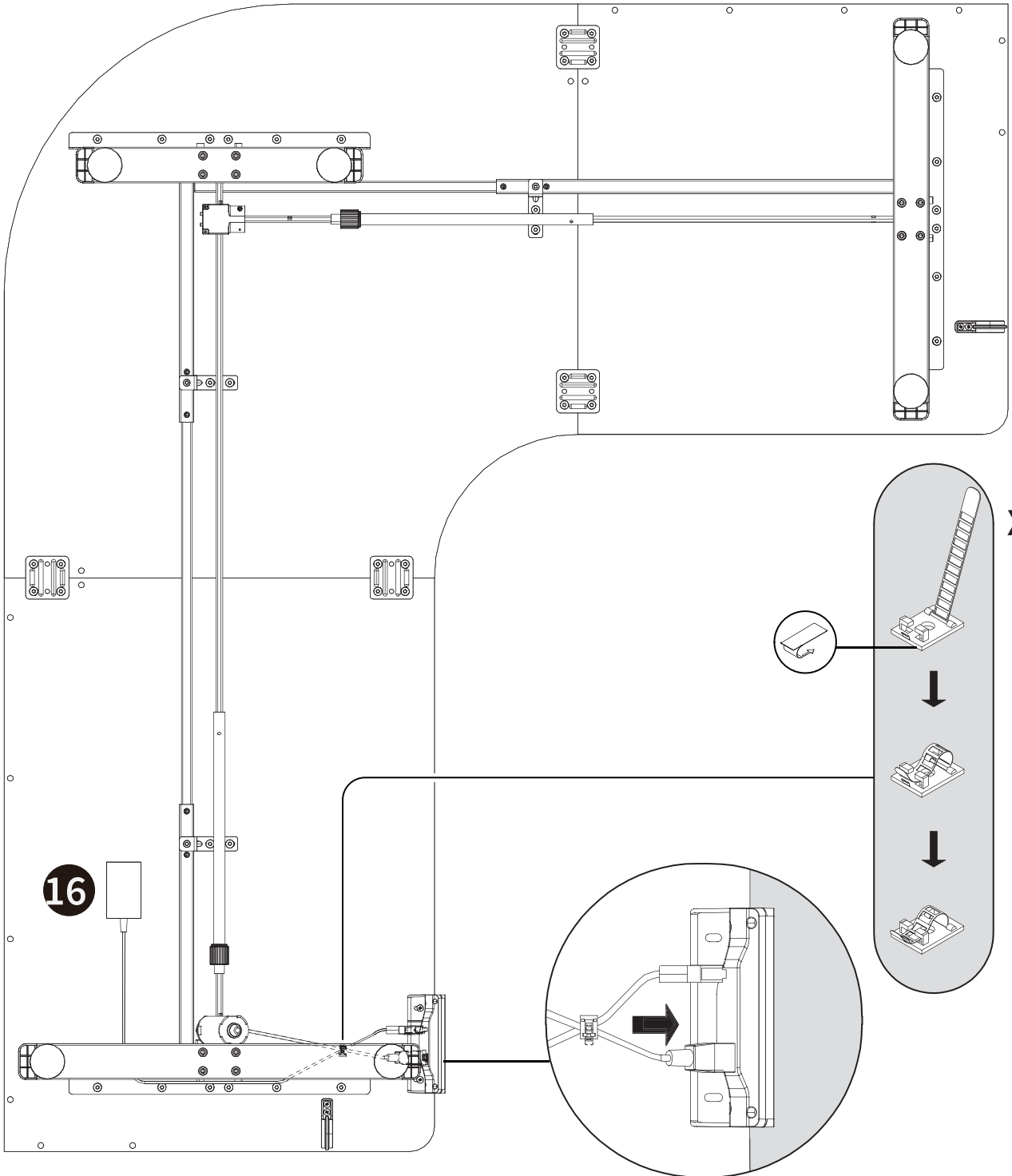


ST4.8X13





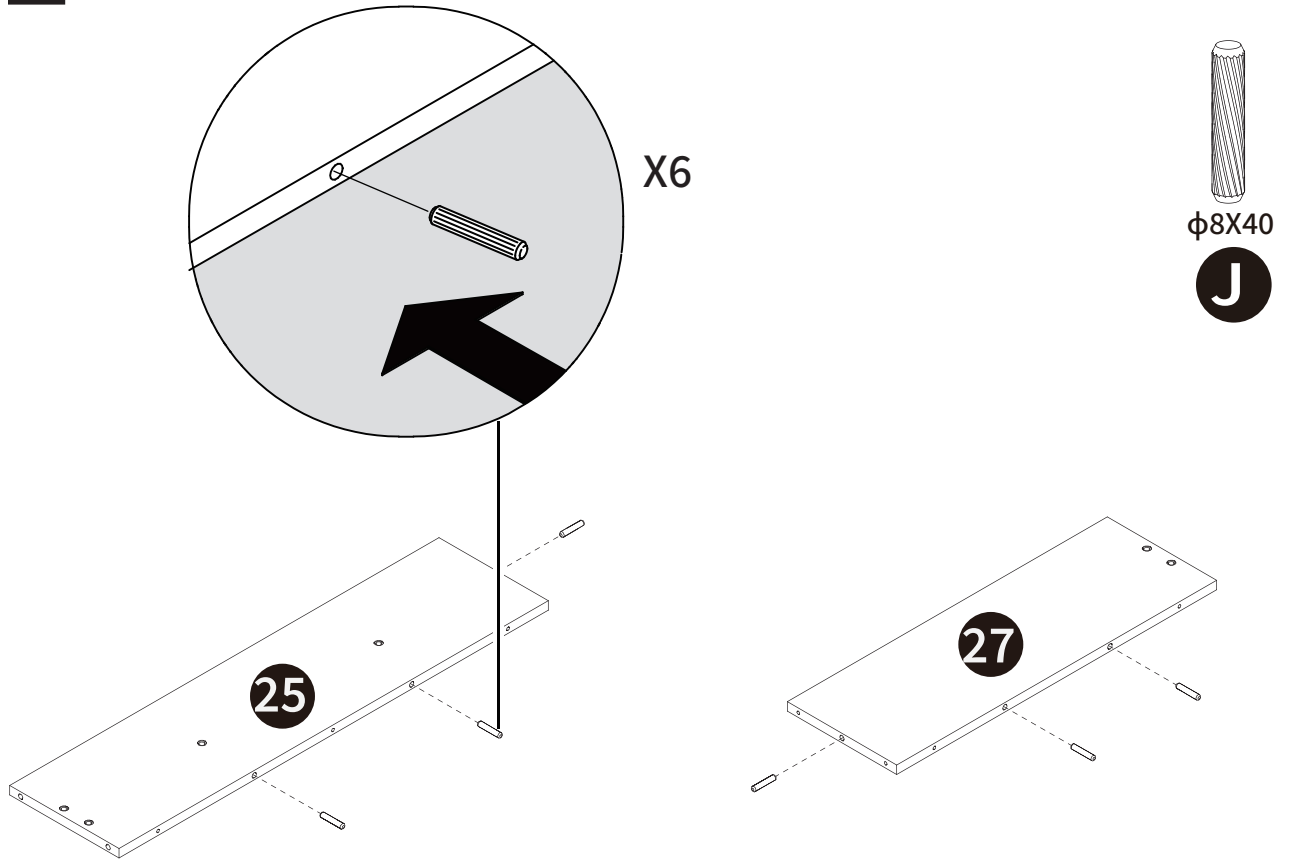
M



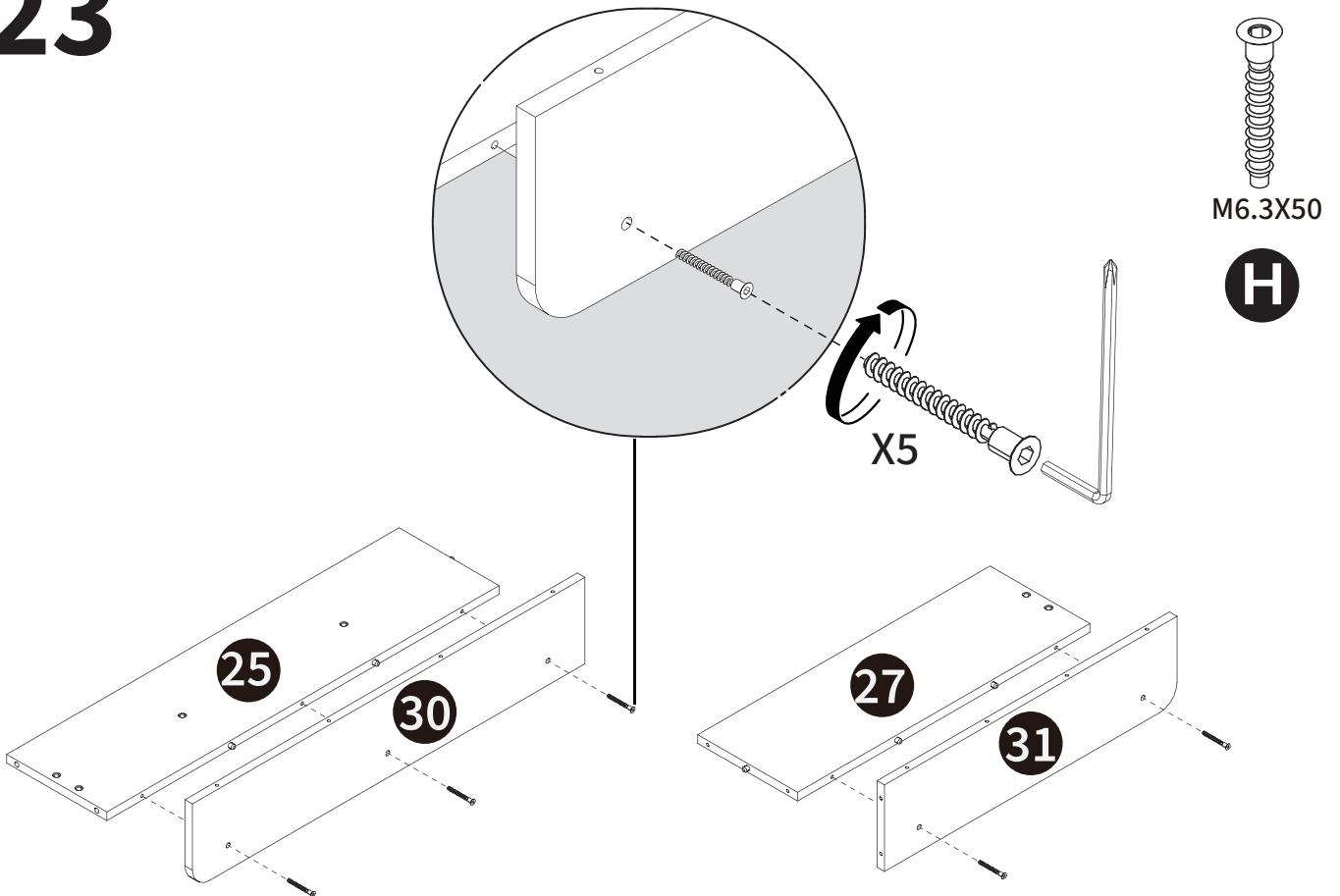
16

X5

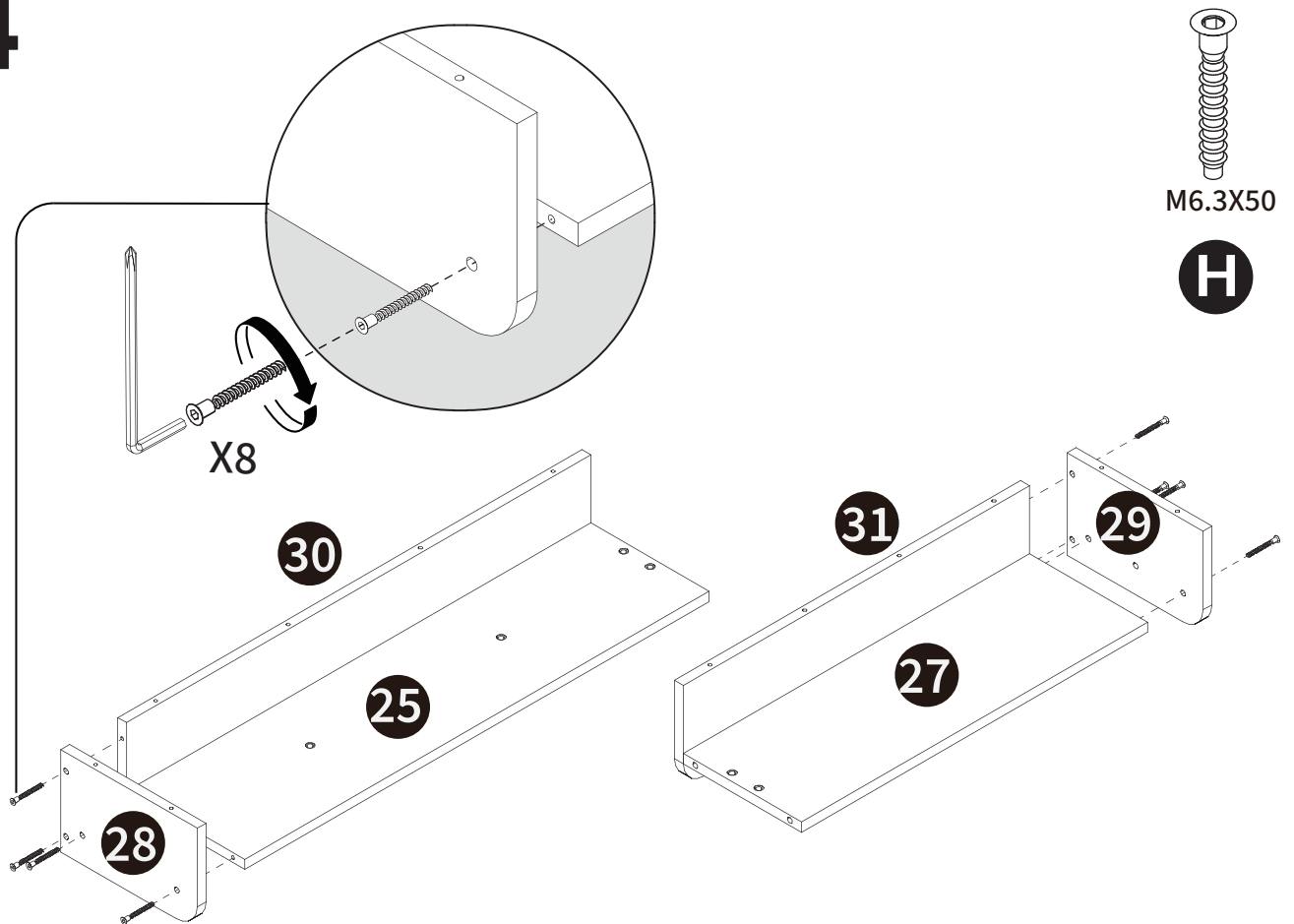
22



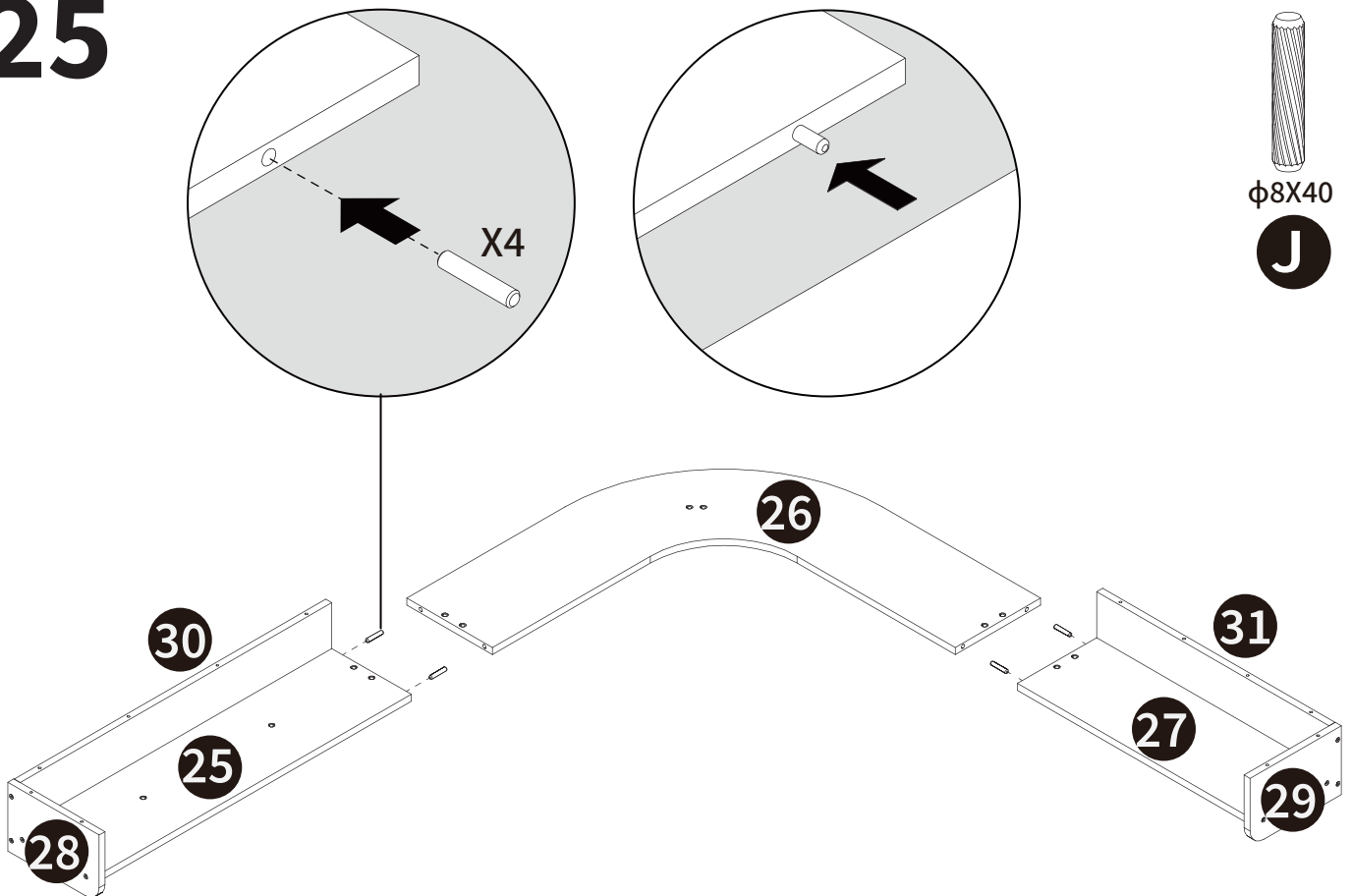
23



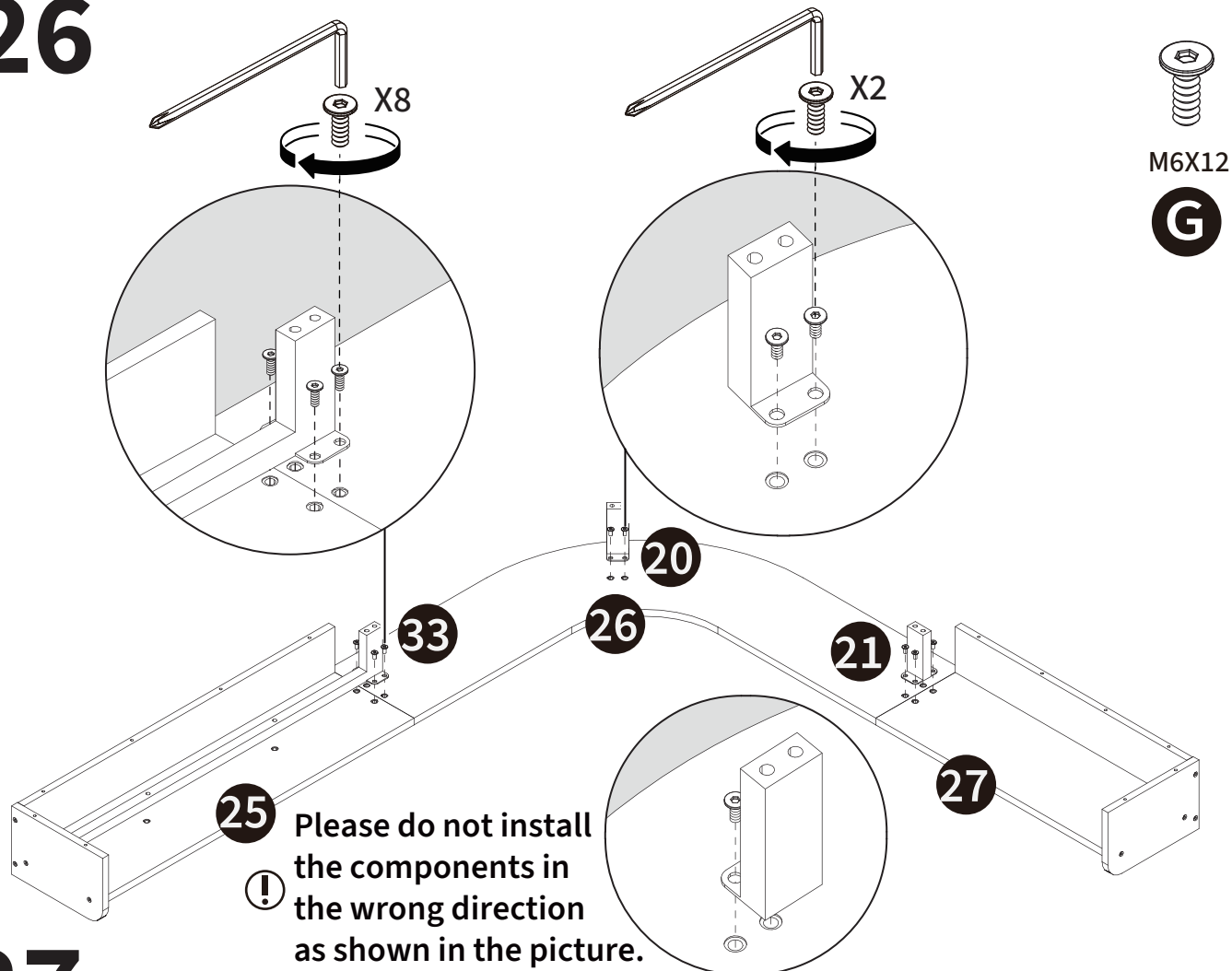
24



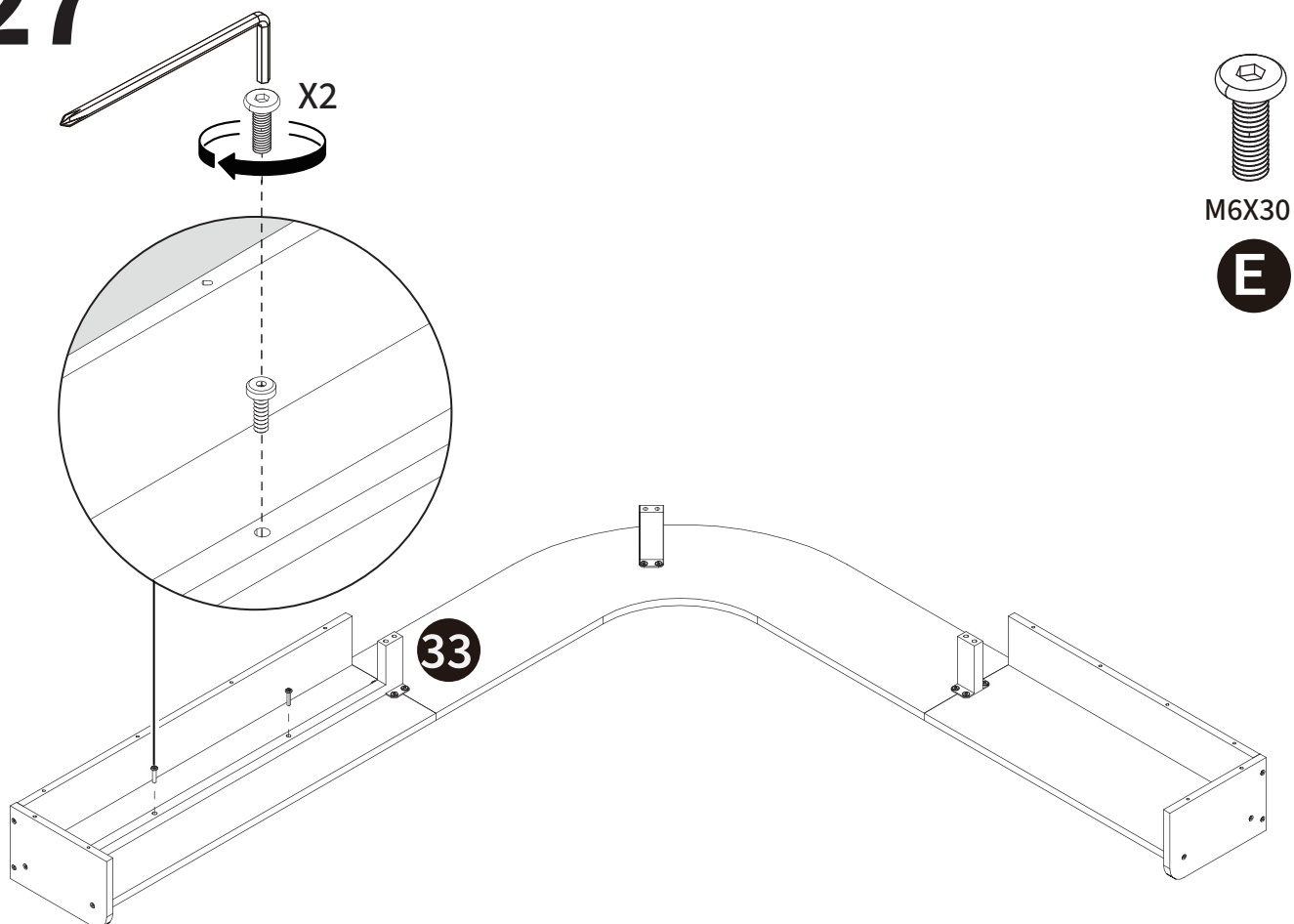
25



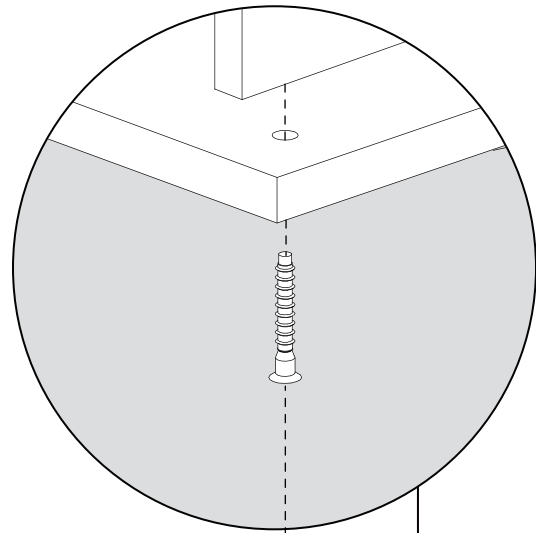
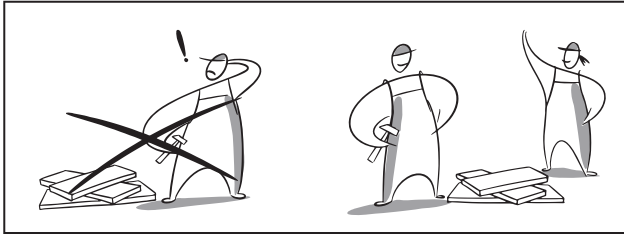
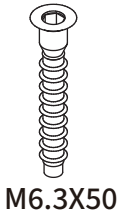
26



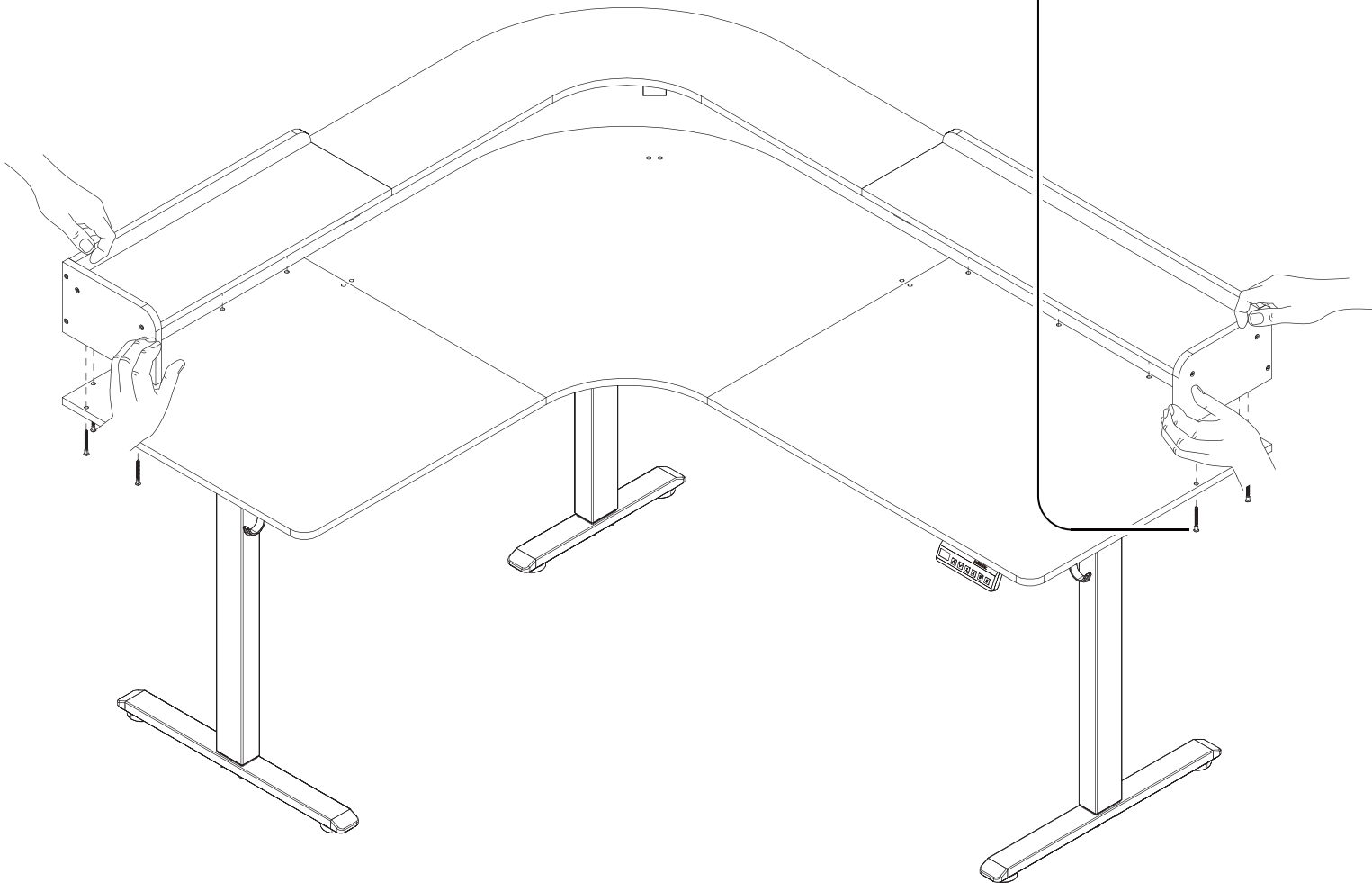
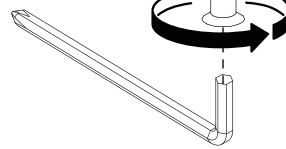
27



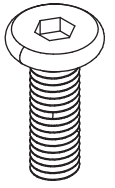
28



X12

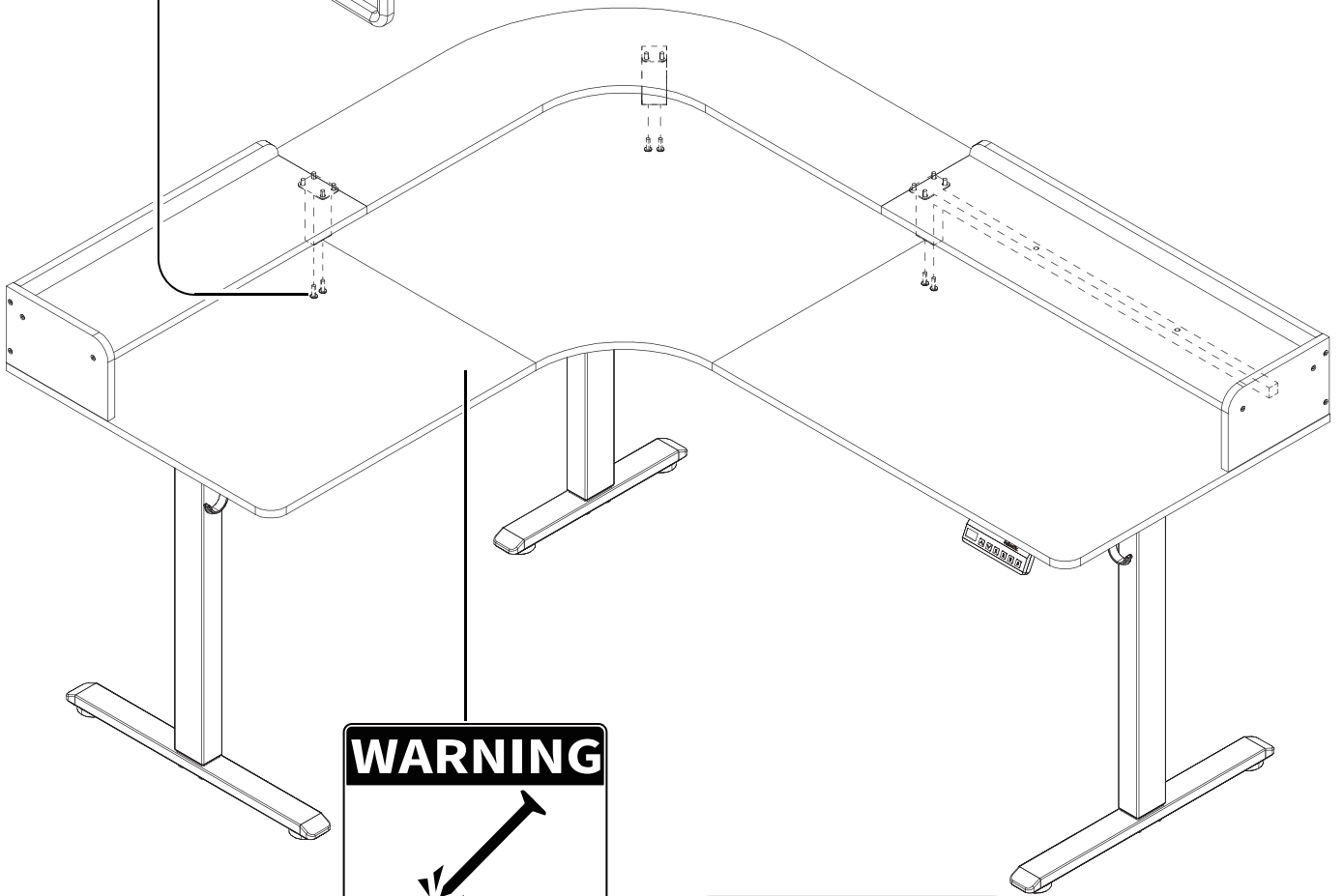
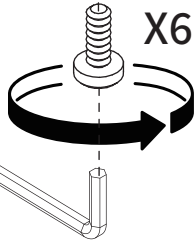
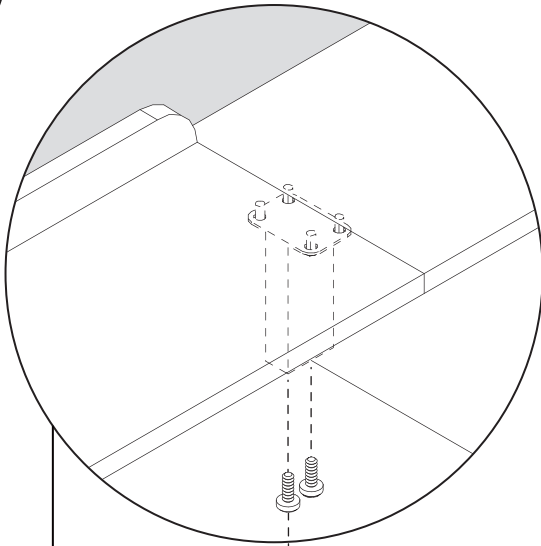


29



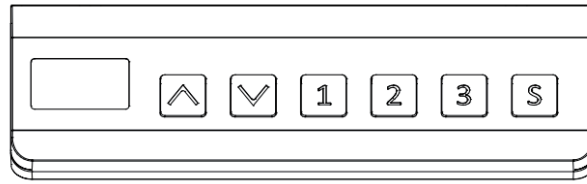
M6X30

E



Attention: Please avoid poking/smashing desktops with sharp objects.

Controller Operation Instructions



English(EN)

Using the controller

Raise the desktop	Press and hold the ▲ to raise the desktop, and the desk will stop moving when the key is released once the surface reaches the suitable height, or it will stop automatically when it reaches the highest position.
Lower the desktop	Press and hold the ▼ to lower the desktop, and the desk will stop moving when the key is released once the surface reaches the suitable height, or it will stop automatically when it reaches the lowest position.
Save current height setting	Press the S shortly, and the altitude value shown in the display interface will start to flash. Raise the surface to a certain height, and press the number key (1, 2, 3) to set this altitude as a pre-set height (S-1, S-2, S-3). If there is no numeric key pressed within 6 seconds, the memory mode will be exited.
Memory height	Press the keys (1, 2, 3) shortly and release, and the table will start moving to the pre-set height. Press any key to exit the adjustment.
Power saving	For power saving, the screen will automatically turn off if no key is pressed for a long time. Pressing any key can light up the display screen.
Lock	Press and hold the ▲ and ▼ keys simultaneously for 5 seconds. When the controller displays 'LOC', it indicates that the system is locked and cannot perform raise or lower operations. In the locked state, press and hold the ▲ and ▼ keys simultaneously for 5 seconds. When the controller changes from 'LOC' to a normal numerical display, it indicates that the system is unlocked.

Setting menu

<p>Metric to Imperial conversion :</p> <ol style="list-style-type: none"> 1. Press the S key for 3 seconds, an "S--" shows on the screen and starts to flash 2. Press the S key again to activate the setting mode. Use the ▲ and ▼ keys to find the $\frac{1}{16}$, and press the S key to confirm, the current height unit will be displayed. 3. Use the ▲ and ▼ keys to change between the options (SI metric, In imperial) and press the S key to save. Notice that keep the current option displayed for more than 2 seconds before exiting the setting mode.
<p>Restore factory settings:</p> <p>In the cases that the "E10, E20" alarm state or after running to the lowest height position, long press the ▼ key for 3 seconds, then release when "rE5" is displayed. The standing desk will move down to the lowest and bounce to a certain height, the lowest height will displayed on the screen once the reset completes. Please notice that a stroke reset is required when the power is off for the first time.</p>
<p>Key-press sensitivity:</p> <ol style="list-style-type: none"> 1. Press the S key for 3 seconds, and the "S--" shows on the digital screen and starts to flash; press the S key again to activate the setting mode. 2. Use the ▲ and ▼ keys to locate "CF" and press the S key to confirm. After entering, the key force level set last time is displayed. Use the ▲ and ▼ key to choose between Off (Off), H (Heavy), N (Normal) and L (Light) 3. Press the S key to save once selected. Please notice that the current option is displayed on the digital screen for 2 seconds before exiting the setting mode.

Protection and Alarm

Anti-collision protection: E02	The alarm will be triggered and the moving is stopped automatically at once if there is any vibration, collision, or tilts during desk operation. Deactivate the alarm by operating the desktop reverse motion or pressing any key during the desktop reverse run. Notice that check and ensure the desk is moving without any vibrations, collisions, or tilts.
Overheat protection Hot	Overheat protection: Hot: Long-time running may trigger overheat protection. Please power it on again or wait more than 15 minutes before using the desk.
Motor abnormality protection E10	Cut off the power, check the table to ensure that the connection between the motor and the controller is proper, and then connect to the power again.
Overload protection E20	If this alarm occurs when the surface is moving up, remove heavy objects on the desktop and run it again; if this alarm occurs when the desk is moving down, cut off the power, remove heavy objects, and then connect to the power to run it again.
Under voltage protection E31	Cut off the power, check the table to ensure that the connection between the motor and the controller is proper, and then connect to the power again.
Overvoltage protection E32	Cut off the power, check the table to ensure that the connection between the motor and the controller is proper, and then connect to the power again.

Heben Sie den Schreibtisch an	Drücken und halten Sie die "▲"-Taste, um den Schreibtisch zu heben. Der Tisch wird anhalten, wenn die Taste losgelassen wird, sobald die Oberfläche die geeignete Höhe erreicht hat, oder er wird automatisch stoppen, wenn er die höchste Position erreicht hat.
Senken Sie den Schreibtisch ab	Drücken und halten Sie die "▼"-Taste, um den Schreibtisch zu senken. Der Tisch wird anhalten, wenn die Taste losgelassen wird, sobald die Oberfläche die geeignete Höhe erreicht hat, oder er wird automatisch stoppen, wenn er die niedrigste Position erreicht hat.
Aktuelle Höheneinstellung speichern	Drücken Sie kurz die Taste "S", und der Höhenwert, der in der Anzeigeschnittstelle angezeigt wird, beginnt zu blinken. Heben Sie die Oberfläche auf eine bestimmte Höhe an und drücken Sie dann die Zahlentaste (1, 2, 3), um diese Höhe als voreingestellte Höhe festzulegen (S-1, S-2, S-3). Wenn innerhalb von 6 Sekunden keine Zahlen-Taste gedrückt wird, wird der Speichermodus verlassen.
Gedächtnishöhe	Drücken Sie kurz und lassen Sie dann die Tasten (1, 2, 3) los, und der Tisch beginnt sich zur voreingestellten Höhe zu bewegen. Drücken Sie eine beliebige Taste, um die Einstellung zu verlassen.
Strom sparen	Wenn keine Taste lange Zeit nicht betätigt wird, wird die digitale Röhre automatisch ausgehen. Drücken Sie zu diesem Zeitpunkt eine beliebige Taste, um die digitale Röhre zu beleuchten.
Lock	Drücken und halten Sie die Tasten ▲ und ▼ gleichzeitig 5 Sekunden lang. Wenn das Bedienfeld 'LOC' anzeigt, bedeutet dies, dass das System gesperrt ist und keine Höhenveränderungen durchgeführt werden können. Im gesperrten Zustand drücken und halten Sie die Tasten ▲ und ▼ gleichzeitig 5 Sekunden lang. Wenn das Bedienfeld von 'LOC' auf eine normale Zahlenanzeige wechselt, bedeutet dies, dass das System entsperrt ist.

Einstellungsmenü

<p>Umrechnung von metrischen in imperiale Einheiten :</p> <ol style="list-style-type: none"> 1. Drücken Sie die Taste "S" für 3 Sekunden, ein "S--" wird auf dem Bildschirm angezeigt und beginnt zu blinken. 2. Drücken Sie erneut die S-Taste, um den Einstellmodus zu aktivieren. Verwenden Sie die "▲" und "▼"-Tasten, um "U_n" zu finden, und drücken Sie die S-Taste, um zu bestätigen. Die aktuelle Höheneinheit wird angezeigt. 3. Verwenden Sie die "▲" und "▼"-Tasten, um zwischen den Optionen (SI-Metrik, imperial) zu wechseln, und drücken Sie die S-Taste, um zu speichern. Beachten Sie, dass die aktuelle Option für mehr als 2 Sekunden angezeigt wird, bevor der Einstellmodus verlassen wird.
<p>Werkseinstellungen wiederherstellen :</p> <p>Drücken Sie in den Fällen, in denen der "E10, E20"-Alarmzustand vorliegt oder nachdem der niedrigste Höhenposition erreicht wurde, die "▼"-Taste für 3 Sekunden, und lassen Sie sie dann los, wenn "rE5" angezeigt wird. Der Stehtisch wird sich zur niedrigsten Position bewegen und auf eine bestimmte Höhe springen. Die niedrigste Höhe wird auf dem Bildschirm angezeigt, sobald das Zurücksetzen abgeschlossen ist. Bitte beachten Sie, dass ein Hubreset erforderlich ist, wenn der Strom zum ersten Mal ausgeschaltet wird.</p>
<p>Empfindlichkeit beim Tastendruck :</p> <ol style="list-style-type: none"> 1. Drücken Sie die Taste "S" für 3 Sekunden, und das "S--" wird auf dem digitalen Bildschirm angezeigt und beginnt zu blinken. Drücken Sie erneut die S-Taste, um den Einstellmodus zu aktivieren. 2. Verwenden Sie die "▲" und "▼"-Tasten, um "CF" zu finden, und drücken Sie die S-Taste, um zu bestätigen. Nach dem Eintreten wird das zuletzt eingestellte Tastenkraftniveau angezeigt. Verwenden Sie die "▲" und "▼" S-Taste, um zwischen Aus (Aus), H (Schwer), N (Normal) und L (Leicht) zu wählen. 3. Drücken Sie die S-Taste, um einmal ausgewählt zu speichern. Beachten Sie, dass die aktuelle Option 2 Sekunden lang auf dem digitalen Bildschirm angezeigt wird, bevor der Einstellmodus verlassen wird.

Schutz und Alarm

<p>Antikollisionsschutz E02</p>	<p>Der Alarm wird ausgelöst, und die Bewegung wird automatisch gestoppt, wenn während des Betriebs Vibrationen, Kollisionen oder Neigungen des Schreibtisches auftreten. Deaktivieren Sie den Alarm, indem Sie die Rückwärtsbewegung des Schreibtisches ausführen oder eine beliebige Taste während der Rückwärtsbewegung des Schreibtisches drücken. Stellen Sie sicher, dass der Schreibtisch ohne Vibrationen, Kollisionen oder Neigungen läuft.</p>
<p>Überhitzungsschutz Hot</p>	<p>Bei längerem Betrieb kann der Überhitzungsschutz auslösen. Bitte schalten Sie es erneut ein oder warten Sie mehr als 15 Minuten, bevor Sie den Schreibtisch verwenden.</p>
<p>Schutz vor Motoranomalien E10</p>	<p>Im Falle eines Stromausfalls überprüfen Sie bitte und stellen Sie sicher, dass die Verbindung zwischen der Stromversorgung und dem Controller korrekt ist, und schalten Sie dann erneut ein.</p>
<p>Überspannungsschutz E20</p>	<p>Wenn dieser Alarm beim Hochlaufen auftritt, sollten schwere Gegenstände auf dem Schreibtisch bewegt werden, bevor er erneut gestartet wird. Wenn dieser Alarm beim Abwärtslaufen auftritt, schalten Sie die Stromversorgung aus, entfernen Sie einige schwere Gegenstände auf dem Tisch und schalten Sie dann erneut ein.</p>
<p>Unterspannungsschutz E31</p>	<p>Im Falle eines Stromausfalls überprüfen Sie bitte und stellen Sie sicher, dass die Verbindung zwischen der Stromversorgung und dem Controller korrekt ist, und schalten Sie dann erneut ein.</p>
<p>Überspannungsschutz E32</p>	<p>Im Falle eines Stromausfalls überprüfen Sie bitte und stellen Sie sicher, dass die Verbindung zwischen der Stromversorgung und dem Controller korrekt ist, und schalten Sie dann erneut ein.</p>

Soulevez le bureau	Appuyez et maintenez la touche "▲" pour soulever le bureau, et la table s'arrêtera de bouger lorsque la touche sera relâchée une fois la surface atteignant la hauteur appropriée, ou elle s'arrêtera automatiquement lorsqu'elle atteindra la position la plus haute.
Abaissez le bureau	Appuyez et maintenez la touche "▼" pour abaisser le bureau, et la table s'arrêtera de bouger lorsque la touche sera relâchée une fois la surface atteignant la hauteur appropriée, ou elle s'arrêtera automatiquement lorsqu'elle atteindra la position la plus basse.
Enregistrez la hauteur actuelle	Appuyez brièvement sur la touche "S", et la valeur d'altitude affichée dans l'interface de visualisation commencera à clignoter. Soulevez la surface à une certaine hauteur et appuyez sur la touche numérique (1, 2, 3) pour définir cette hauteur comme hauteur prédéfinie (S-1, S-2, S-3). Si aucune touche numérique n'est pressée dans les 6 secondes, le mode de mémoire sera quitté.
Hauteur mémorisée	Appuyez brièvement sur les touches (1, 2, 3) et relâchez, et la table commencera à se déplacer vers la hauteur prédéfinie. Appuyez sur n'importe quelle touche pour quitter le réglage.
Économie d'énergie	En l'absence d'opération de touche pendant longtemps, le tube numérique s'éteindra automatiquement. À ce moment-là, appuyez sur n'importe quelle touche pour allumer le tube numérique.
Lock	Appuyez et maintenez simultanément les touches ▲ et ▼ pendant 5 secondes. Lorsque le contrôleur affiche 'LOC', cela indique que le système est verrouillé et ne peut pas effectuer d'opérations de montée ou de descente. En état de verrouillage, appuyez et maintenez simultanément les touches ▲ et ▼ pendant 5 secondes. Lorsque le contrôleur passe de 'LOC' à un affichage numérique normal, cela indique que le système est

Menu de réglage

<p>Conversion du système métrique au système impérial :</p> <ol style="list-style-type: none"> Appuyez sur la touche "S" pendant 3 secondes, un "S--" s'affiche à l'écran et commence à clignoter. Appuyez de nouveau sur la touche S pour activer le mode de réglage. Utilisez les touches "▲" et "▼" pour trouver "µm" et appuyez sur la touche "S" pour confirmer. L'unité de hauteur actuelle sera affichée. Utilisez les touches "▲" et "▼" pour changer entre les options (métrique SI, impérial) et appuyez sur la touche "S" pour enregistrer. Notez que gardez l'option actuelle affichée pendant plus de 2 secondes avant de quitter le mode de réglage.
<p>Restaurer les paramètres d'usine :</p> <p>Dans les cas où l'état d'alarme "E10, E20" est activé ou après être descendu à la position la plus basse, maintenez la touche "▼" enfoncée pendant 3 secondes, puis relâchez-la lorsque "rE5" s'affiche. La table debout descendra jusqu'à la position la plus basse et rebondira à une certaine hauteur, la hauteur la plus basse sera affichée à l'écran une fois la réinitialisation terminée. Veuillez noter qu'une réinitialisation de course est nécessaire lorsque l'alimentation est coupée pour la première fois.</p>
<p>Sensibilité de la touche :</p> <ol style="list-style-type: none"> Appuyez sur la touche "S" pendant 3 secondes, et le "S--" s'affiche sur l'écran numérique et commence à clignoter ; appuyez à nouveau sur la touche S pour activer le mode de réglage. Utilisez les touches "▲" et "▼" pour localiser "CF" et appuyez sur la touche "S" pour confirmer. Après l'entrée, le niveau de force de la touche réglé la dernière fois est affiché. Utilisez les touches "▲" et "▼" pour choisir entre Off (Off), H (Lourd), N (Normal) et L (Léger). Appuyez sur la touche "S" pour sauvegarder une fois sélectionné. Notez que l'option actuelle est affichée sur l'écran numérique pendant 2 secondes avant de quitter le mode de réglage.

Protection et alarme

Protection anti-collision E02	L'alarme sera déclenchée et le mouvement sera automatiquement arrêté s'il y a des vibrations, des collisions ou des inclinaisons pendant le fonctionnement du bureau. Désactivez l'alarme en opérant le mouvement inverse du bureau ou en appuyant sur n'importe quelle touche pendant le mouvement inverse du bureau. Assurez-vous que le bureau fonctionne sans vibrations, collisions ou inclinaisons.
Protection contre la surchauffe Hot	Un fonctionnement prolongé peut déclencher une protection contre la surchauffe. Veuillez le rallumer ou attendre plus de 15 minutes avant d'utiliser le bureau.
Protection contre les anomalies du moteur E10	En cas de panne de courant, vérifiez et assurez-vous que la connexion entre l'alimentation et le contrôleur est correcte, puis rallumez.
Protection contre les surcharges E20	Si cette alarme se déclenche lors d'une montée, des objets lourds sur le bureau doivent être déplacés avant de relancer; si cette alarme se déclenche lors d'une descente, coupez l'alimentation, retirez certains objets lourds sur la table, puis rallumez.
Protection contre la sous-tension E31	En cas de panne de courant, vérifiez et assurez-vous que la connexion entre l'alimentation et le contrôleur est correcte, puis rallumez.
Protection contre la surtension E32	En cas de panne de courant, vérifiez et assurez-vous que la connexion entre l'alimentation et le contrôleur est correcte, puis rallumez.

Solleva il desktop	Premi e tieni premuto il tasto "▲" per sollevare il desktop, e il tavolo smetterà di muoversi quando il tasto viene rilasciato una volta che la superficie raggiunge l'altezza adatta, o si fermerà automaticamente quando raggiunge la posizione più alta.
Abbassa il desktop	Premi e tieni premuto il tasto "▼" per abbassare il desktop, e il tavolo smetterà di muoversi quando il tasto viene rilasciato una volta che la superficie raggiunge l'altezza adatta, o si fermerà automaticamente quando raggiunge la posizione più bassa
Salva l'impostazione dell'altezza attuale	Premere brevemente il tasto "S", e il valore di altezza mostrato nell'interfaccia di visualizzazione inizierà a lampeggiare. Sollevare la superficie a una certa altezza e premere il tasto numerico (1, 2, 3) per impostare questa altezza come altezza preimpostata (S-1, S-2, S-3). Se nessun tasto numerico viene premuto entro 6 secondi, la modalità di memoria verrà uscita.
Altezza memorizzata	Premere brevemente e rilasciare i tasti (1, 2, 3), e il tavolo inizierà a muoversi verso l'altezza preimpostata. Premere qualsiasi tasto per uscire dall'aggiustamento.
Risparmio energetico	Se non ci sono operazioni di tastiera per molto tempo, il tubo digitale si spegnerà automaticamente. In questo momento, premi qualsiasi tasto per accendere il tubo digitale.
Lock	Premere e tenere premuti i tasti ▲ e ▼ contemporaneamente per 5 secondi. Quando il controller visualizza 'LOC', indica che il sistema è bloccato e non può eseguire operazioni di sollevamento o abbassamento. In stato bloccato, premere e tenere premuti i tasti ▲ e ▼ contemporaneamente per 5 secondi. Quando il controller passa da 'LOC' a una normale visualizzazione numerica, indica che il sistema è sbloccato.

Menù di impostazione

<p>Conversione da metrico a imperiale:</p> <ol style="list-style-type: none"> 1. Premere il tasto "S" per 3 secondi, appare "S--" sullo schermo e inizia a lampeggiare. 2. Premere nuovamente il tasto S per attivare la modalità di impostazione. Utilizzare i tasti ▲ e ▼ per trovare "Un" e premere il tasto "S" per confermare. L'unità di altezza attuale verrà visualizzata. 3. Utilizzare i tasti ▲ e ▼ per cambiare tra le opzioni (SI metrico, In imperiale) e premere il tasto "S" per salvare. Notare che mantenere l'opzione corrente visualizzata per più di 2 secondi prima di uscire dalla modalità di impostazione.
<p>Ripristina le impostazioni di fabbrica:</p> <p>Nei casi in cui lo stato di allarme "E10, E20" è attivo o dopo essere scesi alla posizione più bassa, premi a lungo il tasto "▼" per 3 secondi, quindi rilascialo quando viene visualizzato "rE5". Il tavolo in piedi scenderà alla posizione più bassa e rimbalzerà a una certa altezza, l'altezza più bassa verrà visualizzata sullo schermo una volta completato il ripristino. Si prega di notare che è necessario un reset del corso quando l'alimentazione è spenta per la prima volta.</p>
<p>Sensibilità della pressione del tasto:</p> <ol style="list-style-type: none"> 1. Premere il tasto "S" per 3 secondi, e il "S--" appare sullo schermo digitale e inizia a lampeggiare; premere nuovamente il tasto S per attivare la modalità di impostazione. 2. Utilizzare i tasti ▲ e ▼ per individuare "CF" e premere il tasto "S" per confermare. Dopo l'ingresso, viene visualizzato il livello di forza del tasto impostato l'ultima volta. Utilizzare i tasti ▲ e ▼ per scegliere tra Off (Spento), H (Pesante), N (Normale) e L (Leggero). 3. Premere il tasto "S" per salvare una volta selezionato. Notare che l'opzione corrente viene visualizzata sullo schermo digitale per 2 secondi prima di uscire dalla modalità di impostazione.

Protezione e allarme

Protezione anticollisione E02	L'allarme verrà attivato e il movimento verrà automaticamente arrestato se ci sono vibrazioni, collisioni o inclinazioni durante il funzionamento del tavolo. Disattiva l'allarme operando il movimento inverso del desktop o premendo qualsiasi tasto durante il movimento inverso del desktop. Assicurarsi che il desktop si muova senza vibrazioni, collisioni o inclinazioni.
Protezione da surriscaldamento Hot	Protezione da surriscaldamento: Caldo: un funzionamento prolungato può attivare la protezione da surriscaldamento. Si prega di riaccenderlo o di attendere più di 15 minuti prima di utilizzare il tavolo.
Protezione dall'anomalia del motore E10	In caso di interruzione di corrente, controllare e assicurarsi che la connessione tra l'alimentazione e il controller sia corretta, quindi riaccendere.
Protezione da sovraccarico E20	Se questo allarme si verifica durante la salita, spostare gli oggetti pesanti sul desktop prima di eseguire nuovamente; se questo allarme si verifica durante la discesa, interrompere l'alimentazione, rimuovere alcuni oggetti pesanti sul tavolo e quindi riaccendere.
Protezione da bassa tensione E31	In caso di interruzione di corrente, controllare e assicurarsi che la connessione tra l'alimentazione e il controller sia corretta, quindi riaccendere.
Protezione da sovratensione E32	In caso di interruzione di corrente, controllare e assicurarsi che la connessione tra l'alimentazione e il controller sia corretta, quindi riaccendere.

Elevar el escritorio	Presione y mantenga presionada la tecla "▲" para elevar el escritorio, y la mesa se detendrá cuando se suelte la tecla una vez que la superficie alcance la altura adecuada, o se detendrá automáticamente cuando alcance la posición más alta.
Bajar el escritorio	Presione y mantenga presionada la tecla "▼" para bajar el escritorio, y la mesa se detendrá cuando se suelte la tecla una vez que la superficie alcance la altura adecuada, o se detendrá automáticamente cuando alcance la posición más baja.
Guardar la configuración de altura actual	Presione brevemente la tecla "S", y el valor de altitud mostrado en la interfaz de visualización comenzará a parpadear. Eleve la superficie a cierta altura y presione la tecla numérica (1, 2, 3) para establecer esta altura como altura preestablecida (S-1, S-2, S-3). Si no se presiona ninguna tecla numérica dentro de los 6 segundos, se saldrá del modo de memoria.
Altura de memoria	Presione brevemente y suelte las teclas (1, 2, 3), y la mesa comenzará a moverse hacia la altura preestablecida. Presione cualquier tecla para salir del ajuste.
Ahorro de energía	Si no hay operación de tecla durante mucho tiempo, el tubo digital se apagará automáticamente. En este momento, presione cualquier tecla para encender el tubo digital.
Lock	Presione y mantenga presionadas las teclas ▲ y ▼ simultáneamente durante 5 segundos. Cuando el controlador muestre 'LOC', indica que el sistema está bloqueado y no puede realizar operaciones de elevación o descenso. En el estado bloqueado, presione y mantenga presionadas las teclas ▲ y ▼ simultáneamente durante 5 segundos. Cuando el controlador cambie de 'LOC' a una pantalla numérica normal, indica que el sistema está desbloqueado.

Menú de configuración

<p>Conversión de métrico a imperial:</p> <ol style="list-style-type: none"> 1. Presione la tecla "S" durante 3 segundos, aparecerá "S--" en la pantalla y comenzará a parpadear. 2. Presione nuevamente la tecla S para activar el modo de configuración. Use las teclas "▲" y "▼" para encontrar "U" y presione la tecla "S" para confirmar. Se mostrará la unidad de altura actual. 3. Use las teclas "▲" y "▼" para cambiar entre las opciones (métrico SI, imperial) y presione la tecla "S" para guardar. Tenga en cuenta que mantenga la opción actual mostrada durante más de 2 segundos antes de salir del modo de configuración.
<p>Restaurar los ajustes de fábrica:</p> <p>En los casos en que el estado de alarma "E10, E20" está activado o después de llegar a la posición más baja, mantenga presionada la tecla "▼" durante 3 segundos, luego suelte cuando se muestre "rE5". El escritorio se moverá hacia abajo hasta la posición más baja y rebotará a cierta altura, la altura más baja se mostrará en la pantalla una vez que se complete el restablecimiento. Tenga en cuenta que se requiere un restablecimiento del recorrido cuando la alimentación está apagada por primera vez.</p>
<p>Sensibilidad de pulsación de teclas:</p> <ol style="list-style-type: none"> 1. Presione la tecla "S" durante 3 segundos, y el "S--" aparecerá en la pantalla digital y comenzará a parpadear; presione nuevamente la tecla S para activar el modo de configuración. 2. Use las teclas "▲" y "▼" para ubicar "CF" y presione la tecla "S" para confirmar. Después de ingresar, se mostrará el nivel de fuerza de la tecla configurado la última vez. Use las teclas "▲" y "▼" para elegir entre Off (Apagado), H (Pesado), N (Normal) y L (Ligero). 3. Presione la tecla "S" para guardar una vez seleccionado. Tenga en cuenta que la opción actual se muestra en la pantalla digital durante 2 segundos antes de salir del modo de configuración.

Protección y Alarma

<p>Protección contra colisiones E02</p>	<p>La alarma se activará y el movimiento se detendrá automáticamente si hay vibraciones, colisiones o inclinaciones durante el funcionamiento del escritorio. Desactive la alarma operando el movimiento inverso del escritorio o presionando cualquier tecla durante el movimiento inverso del escritorio. Asegúrese de que el escritorio se esté moviendo sin vibraciones, colisiones o inclinaciones.</p>
<p>Protección contra sobrecalentamiento Hot</p>	<p>Protección contra sobrecalentamiento: Caliente: un funcionamiento prolongado puede activar la protección contra sobrecalentamiento. Por favor, enciéndalo nuevamente o espere más de 15 minutos antes de usar el escritorio.</p>
<p>Protección contra anomalías del motor E10</p>	<p>En caso de fallo de alimentación, revise y asegúrese de que la conexión entre la fuente de alimentación y el controlador sea correcta, y luego vuelva a encenderla.</p>
<p>Protección contra sobrecargas E20</p>	<p>Si esta alarma ocurre al subir, los objetos pesados en el escritorio deben moverse antes de volver a funcionar; si esta alarma ocurre al bajar, corte la alimentación, retire algunos objetos pesados de la mesa y luego vuelva a encenderla.</p>
<p>Protección contra baja tensión E31</p>	<p>En caso de fallo de alimentación, revise y asegúrese de que la conexión entre la fuente de alimentación y el controlador sea correcta, y luego vuelva a encenderla.</p>
<p>Protección contra sobretensiones E32</p>	<p>En caso de fallo de alimentación, revise y asegúrese de que la conexión entre la fuente de alimentación y el controlador sea correcta, y luego vuelva a encenderla.</p>