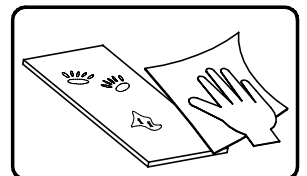
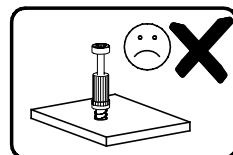
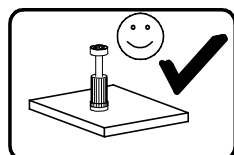
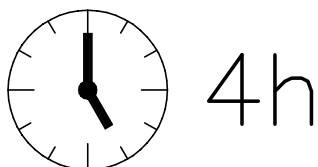
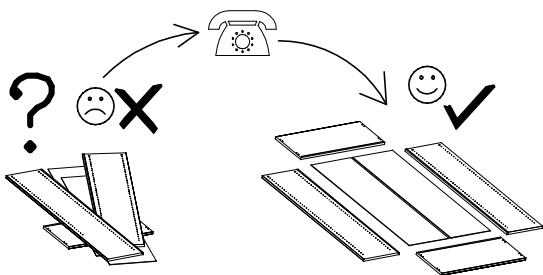
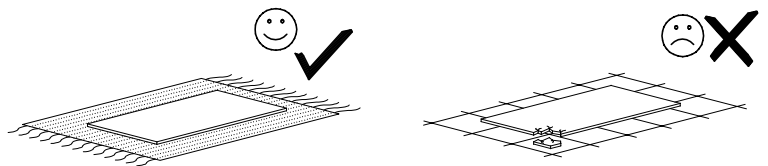
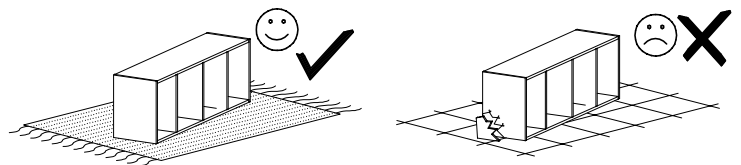
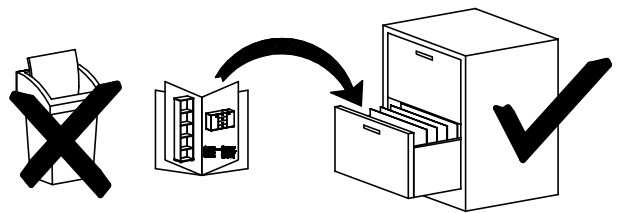
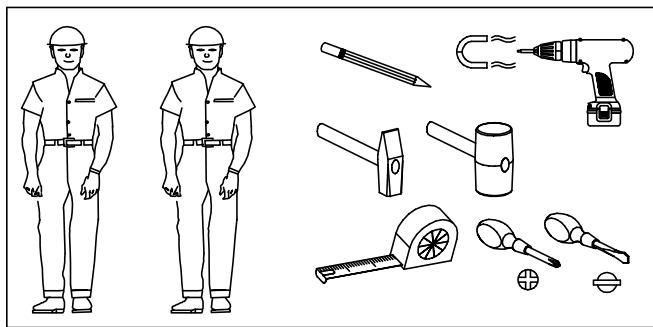


- Ⓛ D **Montageanleitung**
- Ⓛ NL **Handleiding voor de montage**
- Ⓛ TR **Montaj talimatı**
- Ⓛ F **Notice de montage**
- Ⓛ CZ **Montážní návod**
- Ⓛ HU **Szerelési útmutató**
- Ⓛ GB **Assembly instructions**
- Ⓛ PL **Instrukcja montażu**
- Ⓛ RU **Инструкция по монтажу**
- Ⓛ IT **Istruzioni di montaggio**
- Ⓛ SK **Návod na montáž**
- Ⓛ RO **Instrucțiuni de montaj**

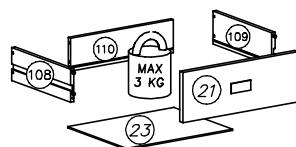
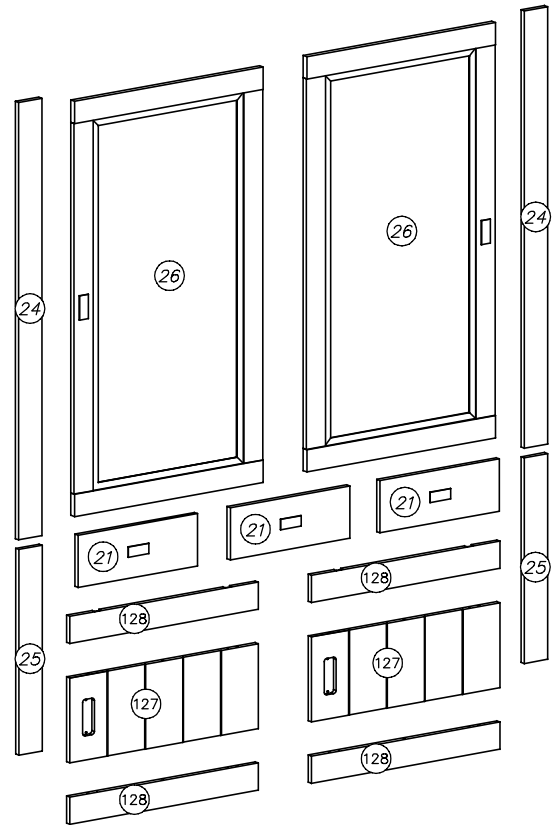
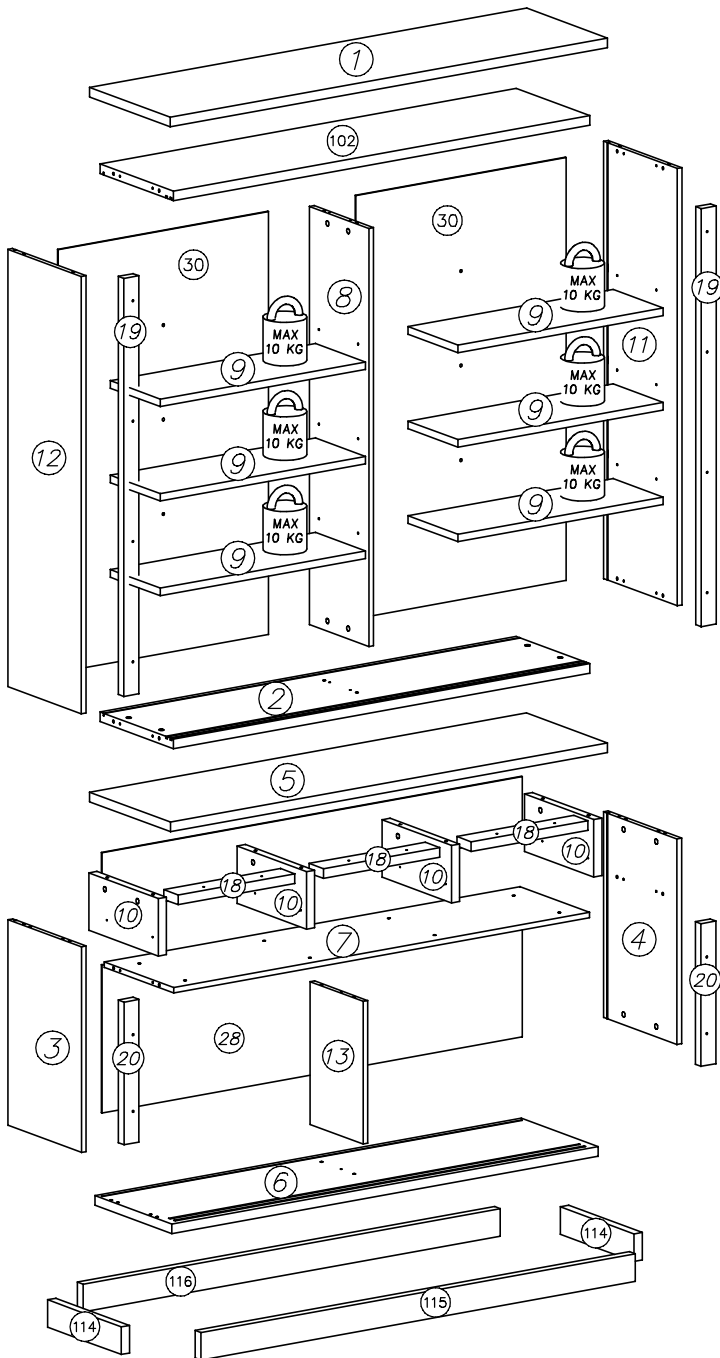
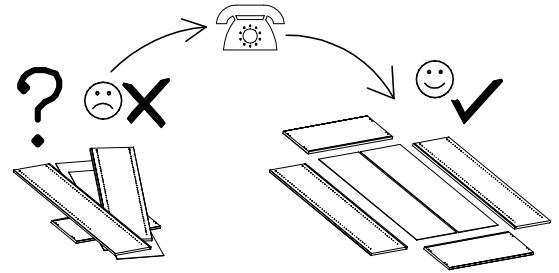
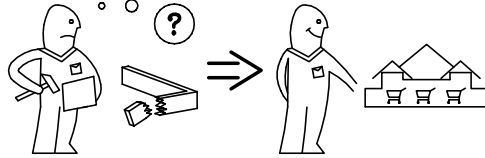
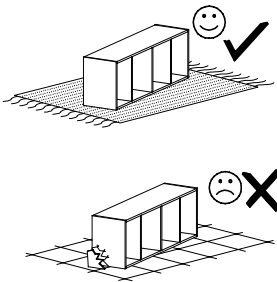


Name • Nom • Nome • Naam • Nazwa • Jméno  
• Názov • Név • Denumire • Isim • Имя

Nr • No • N° • Номер • Č • Sz

Typ • Type • Tip • Típus • Tipo • Tun

---

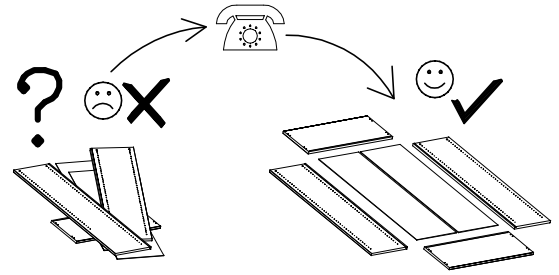
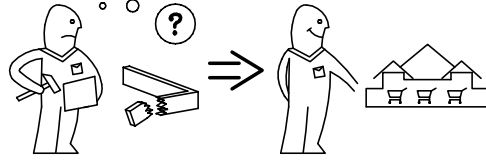
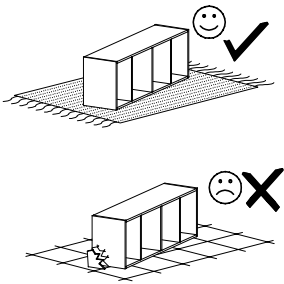


Name • Nom • Nome • Naam • Nazwa • Jméno  
• Názov • Név • Denumire • Isim • Название

Nr • No • N° • Номер • Č • Sz

Typ • Type • Tip • Típus • Tipo • Tun

---

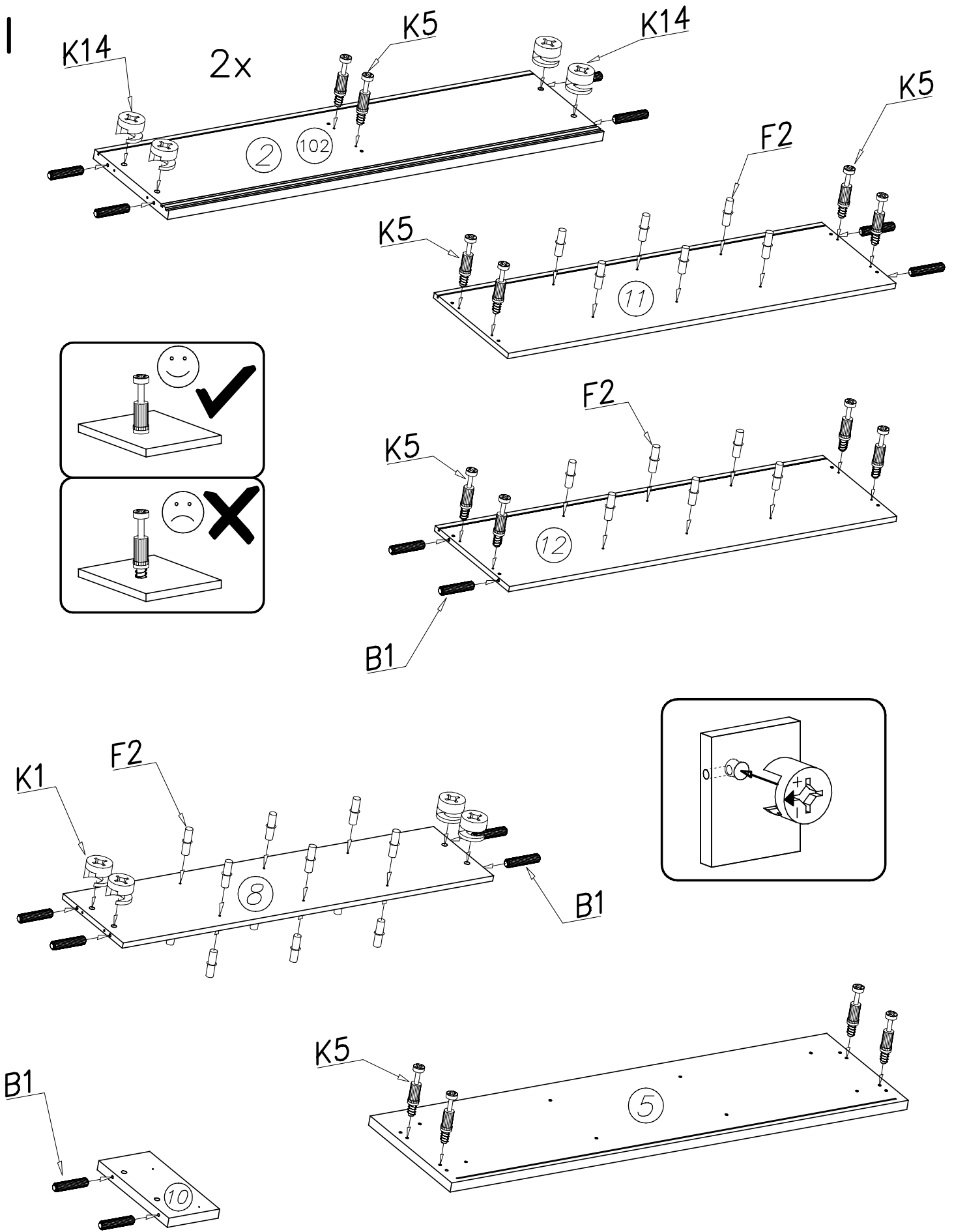


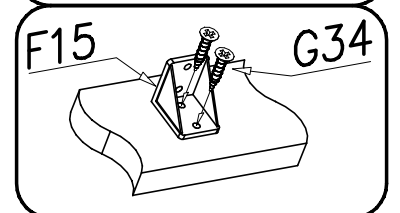
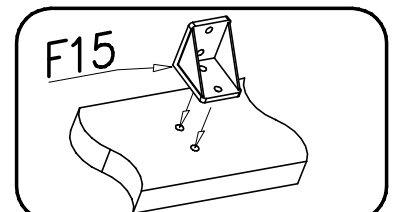
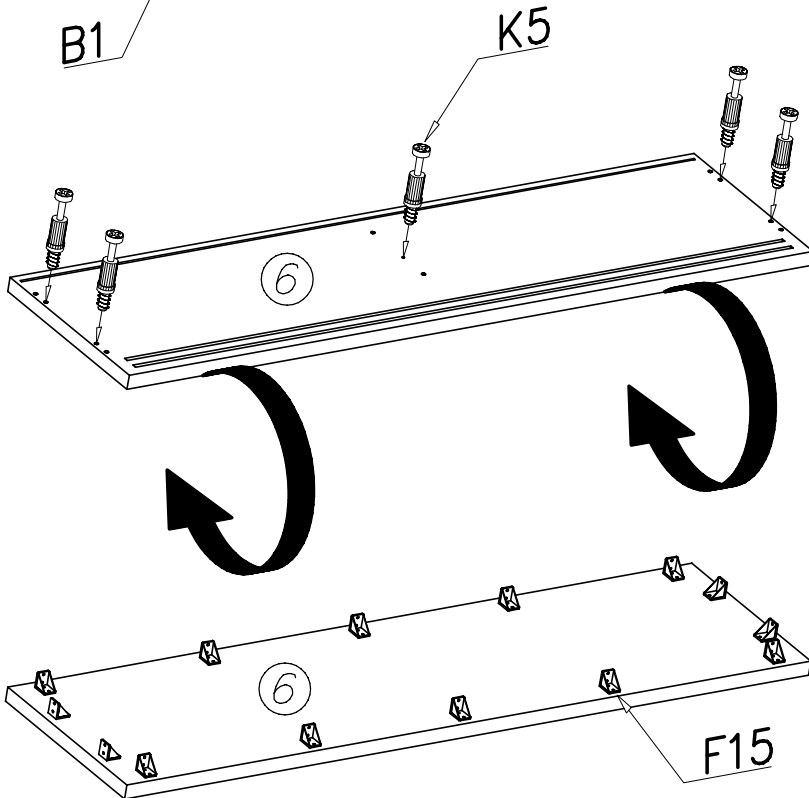
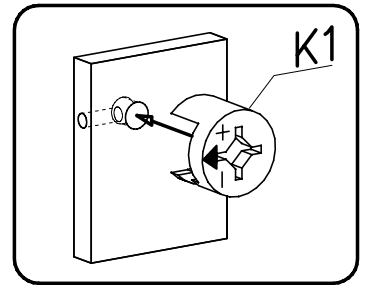
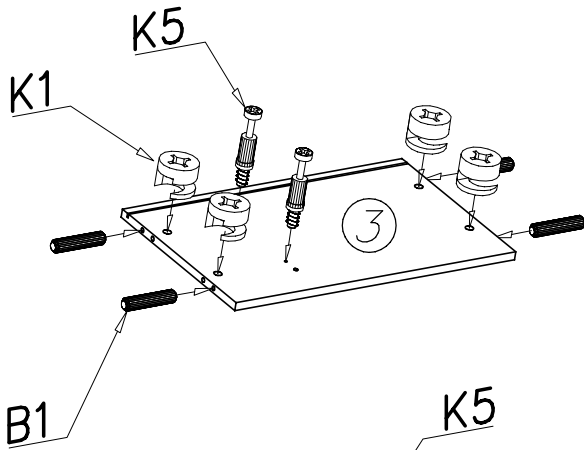
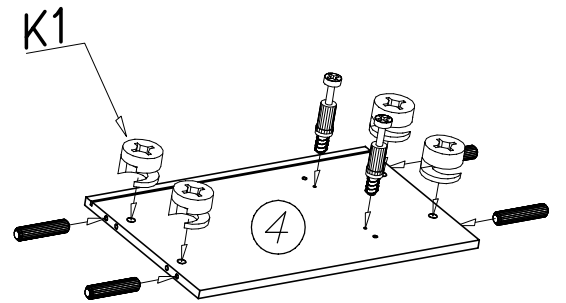
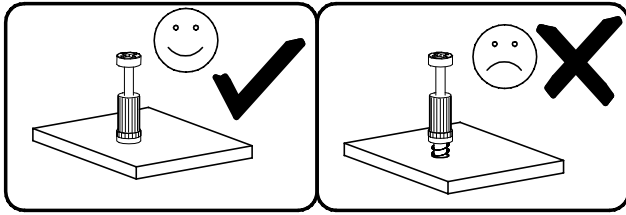
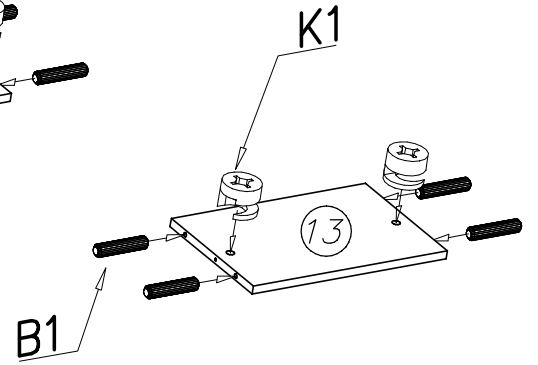
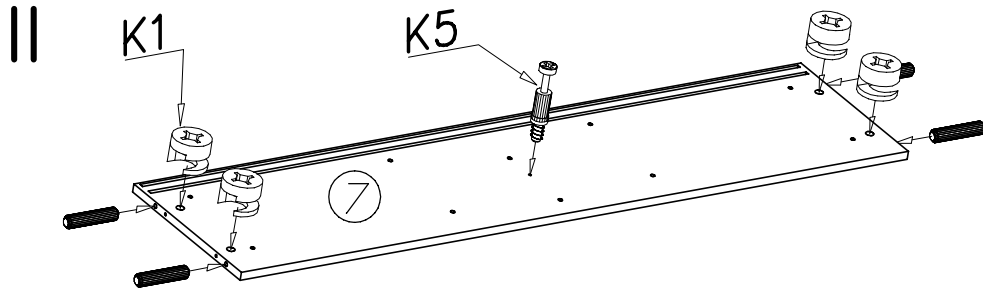
nr	L[mm]	B[mm]	T[mm]	Menge	Coll
1	1499	396	28	1	3/5
2	1429	360	28	1	3/5
3	598	360	16	1	2/5
4	598	360	16	1	2/5
5	1499	396	28	1	1/5
6	1463	377	28	1	1/5
7	1429	340	16	1	1/5
8	1216	291	16	1	4/5
9	706	260	22	6	4/5
10	167	340	28	4	2/5
11	1272	360	16	1	4/5
12	1272	360	16	1	4/5
13	415	260	16	1	2/5
18	400	70	28	3	1/5
19	1216	51	28	2	3/5
20	415	51	28	2	1/5
21	410	152	16	3	2/5

nr	L[mm]	B[mm]	T[mm]	Menge	Coll
23	377	301	3	3	1/5
24	1272	80	16	2	4/5
25	598	80	16	2	2/5
26	647	1208	18	2	5/5
28	429	1441	3	1	1/5
29	181	1441	3	1	1/5
30	1228	720	3	2	5/5
102	1429	360	28	1	3/5
108	300	100	12	3	1/5
109	300	100	12	3	1/5
110	367	100	12	3	1/5
114	361	80	28	2	1/5
115	1490	80	28	1	1/5
116	1431	80	28	1	1/5
127	647	247	16	2	5/5
128	647	79	16	4	5/5



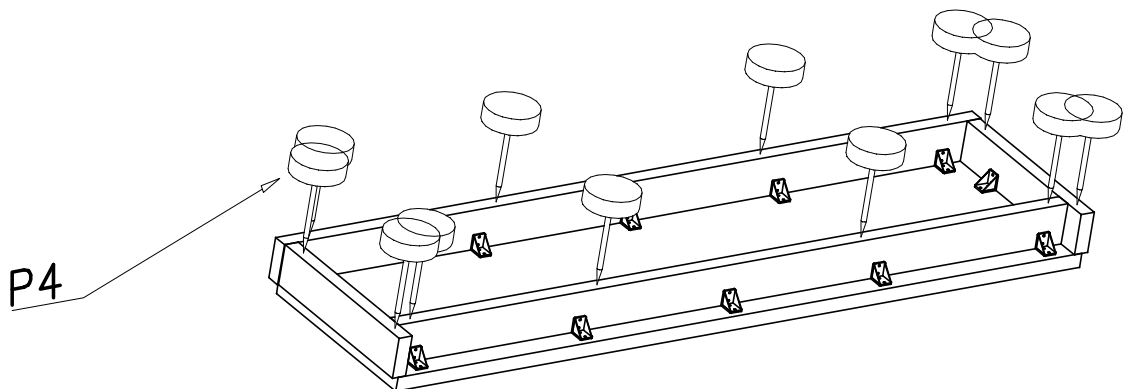
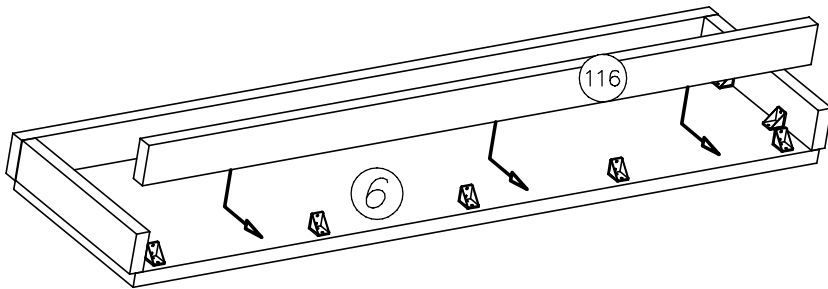
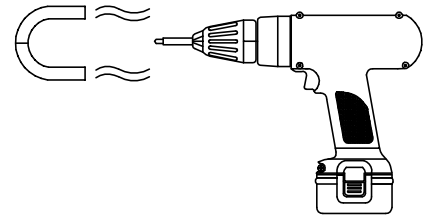
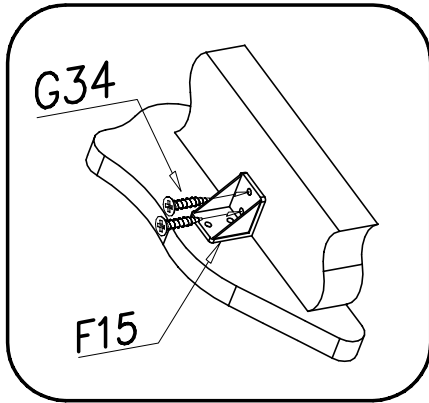
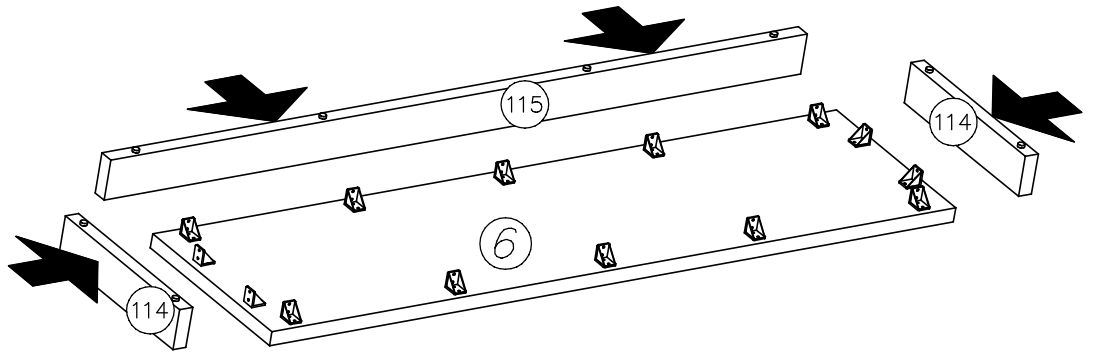
	<b>B3</b>  ø8x50 x...(12)	<b>F15</b> x...(14)	<b>A6</b> ø7x40 x...(12)	<b>K14</b> ø15x19 x...(8)	<b>N1</b> M4x9 x...(6)
<b>M19</b> x...(2)	<b>A1</b> ø7x50 x...(8)	<b>W2</b> x...(1)	<b>G1</b> 4x13 x...(12)	<b>H3</b> 280mm x...(6)	
<b>G22</b> 3,5x16 x...(30)	<b>E72</b> 96mm x...(7)	<b>T39</b> x...(8)	<b>T40</b> x...(8)	<b>G23</b> 4x40 x...(18)	<b>F4</b> x...(4)
<b>K5</b> x...(34)	<b>P4</b> x...(12)	<b>K1</b> ø15x12 x...(26)	<b>B1</b> ø8x35 x...(40)	<b>G2</b> 3x20 x...(38)	<b>G34</b> 3,5x16 x...(120)
<b>F2</b> x...(24)	<b>F12</b> x...(14)	<b>I7</b> x...(34)	<b>I1</b> x...(24)	<b>S2</b> x...(25)	<b>W1</b> x...(4)





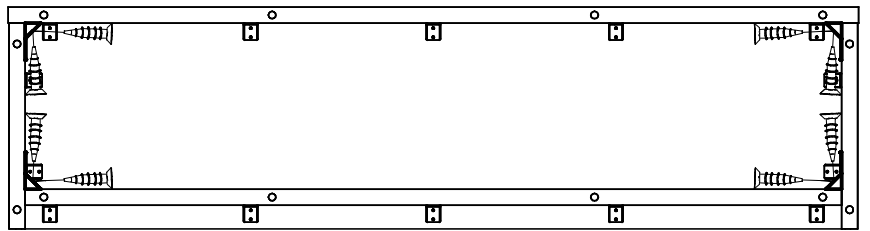
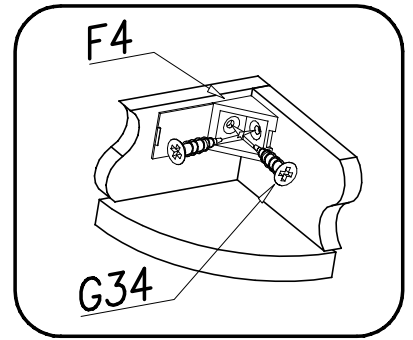
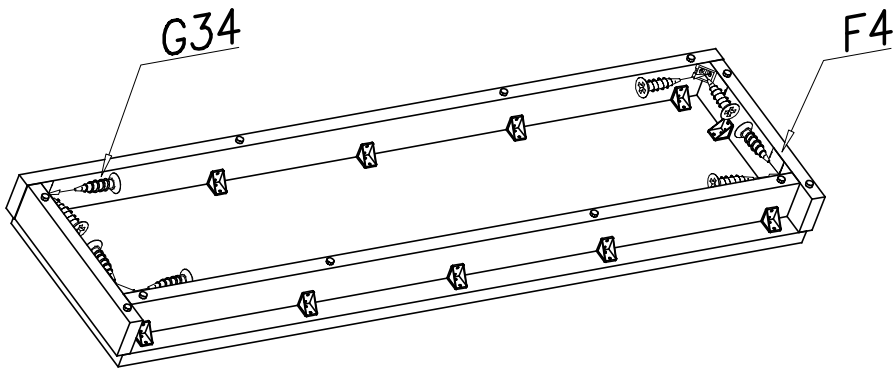


III

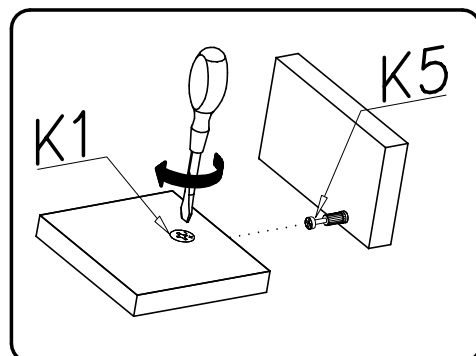
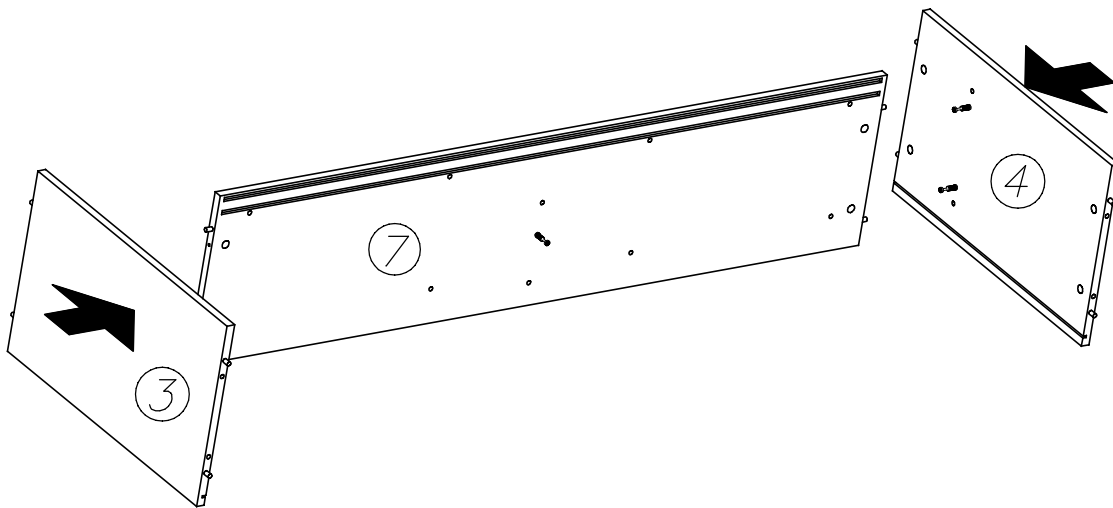




IV

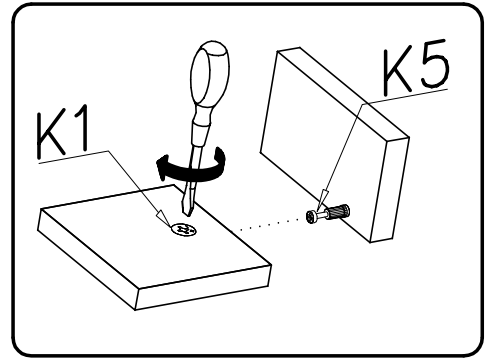
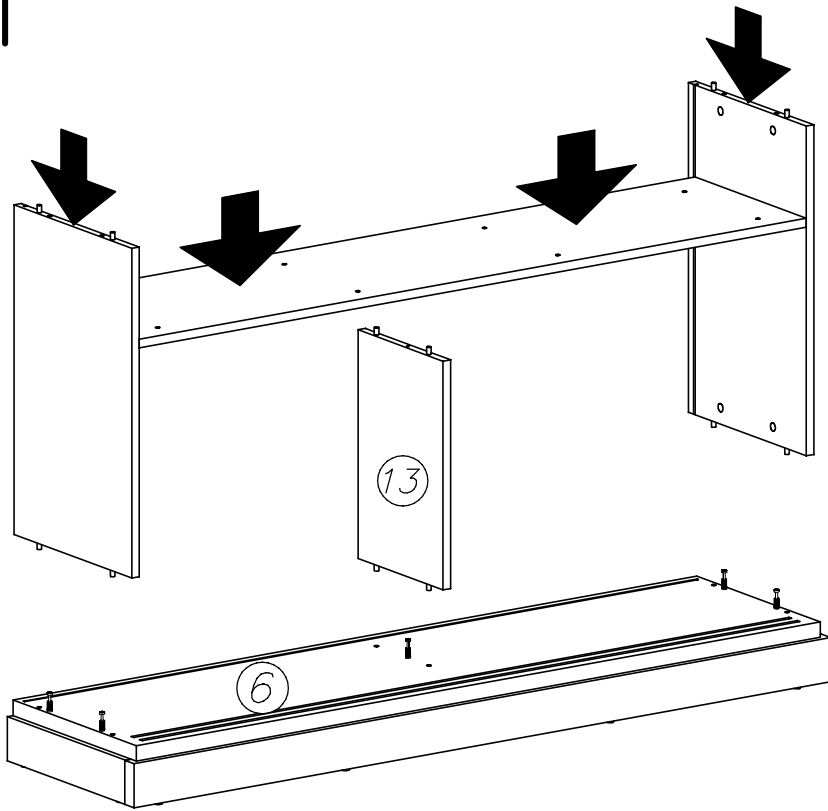


V

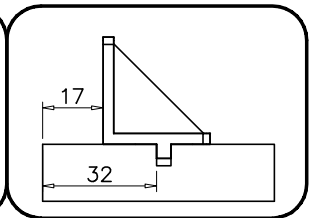
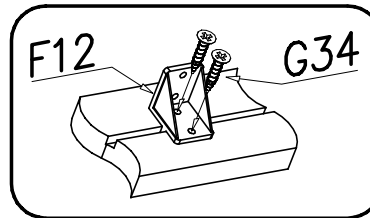
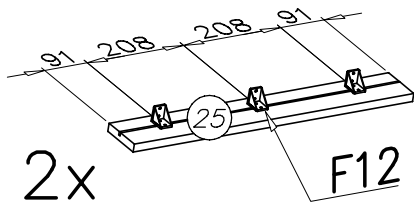




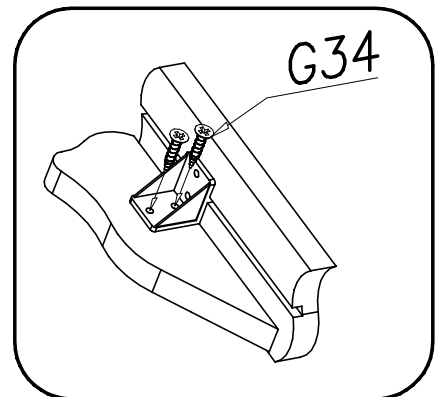
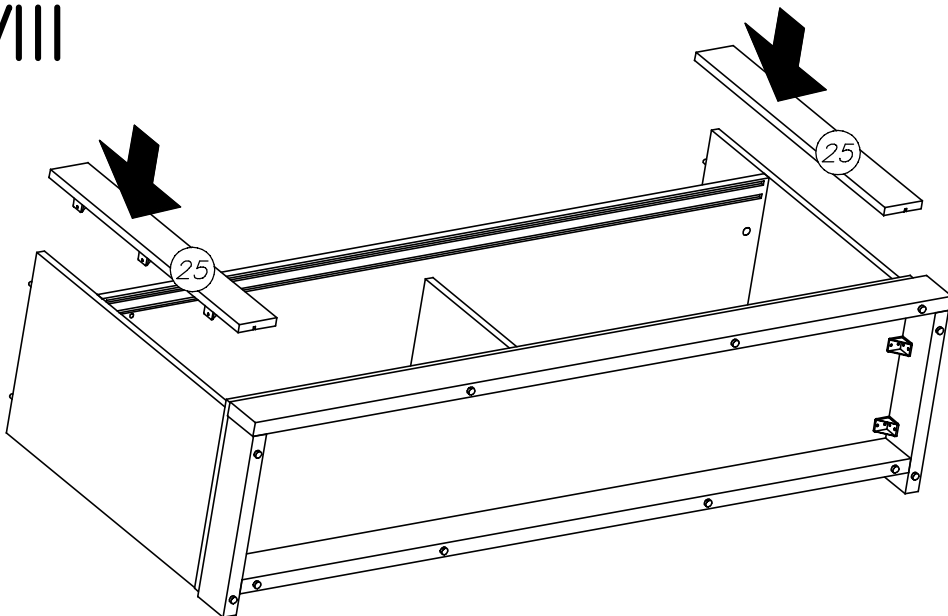
# VI



# VII

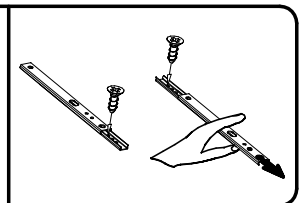
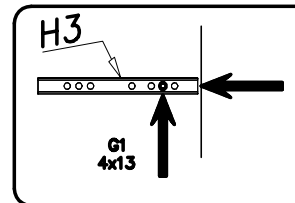
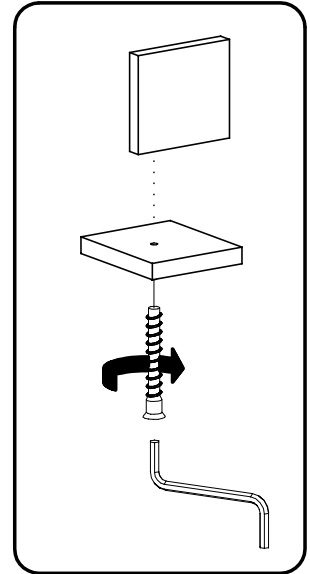
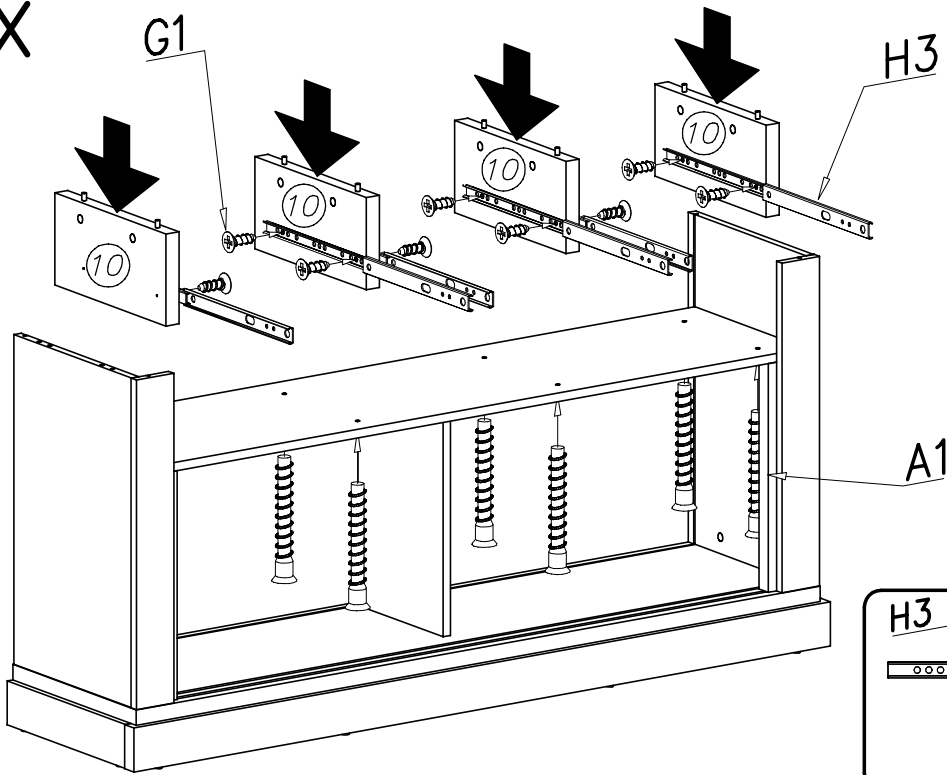


# VIII

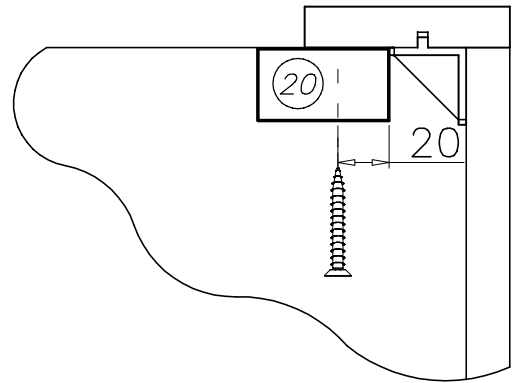
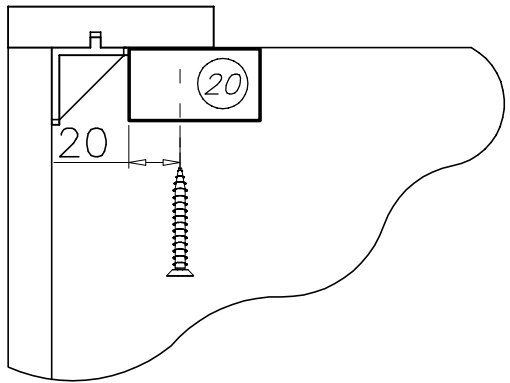
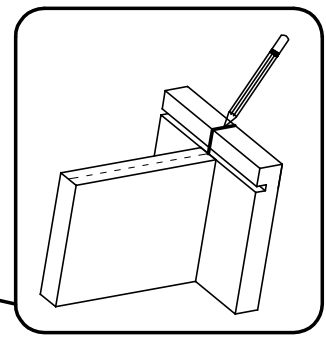
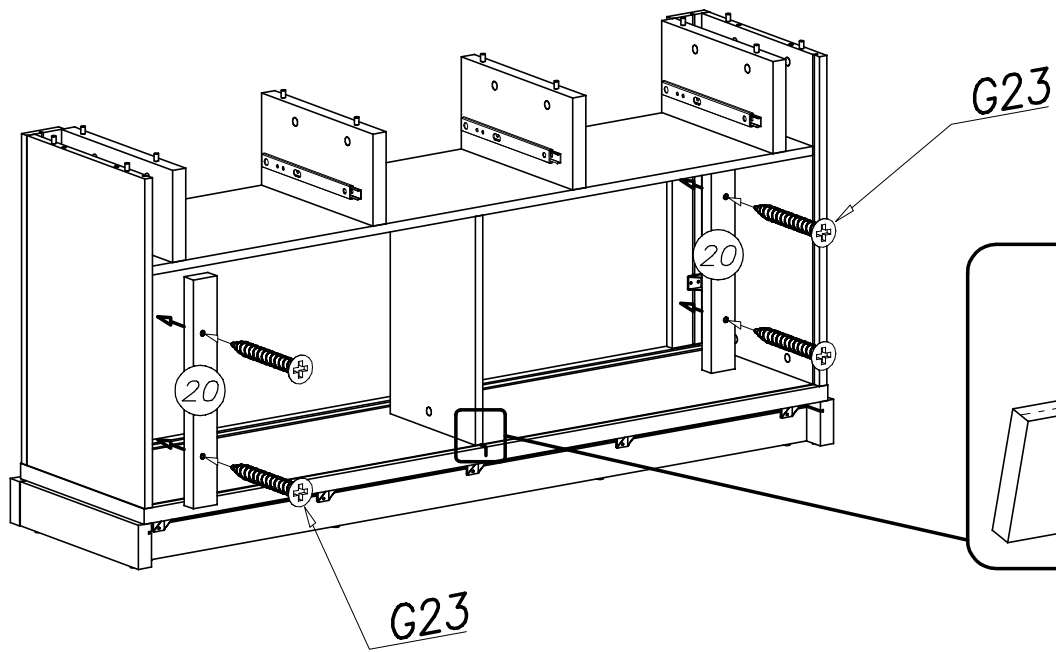




IX

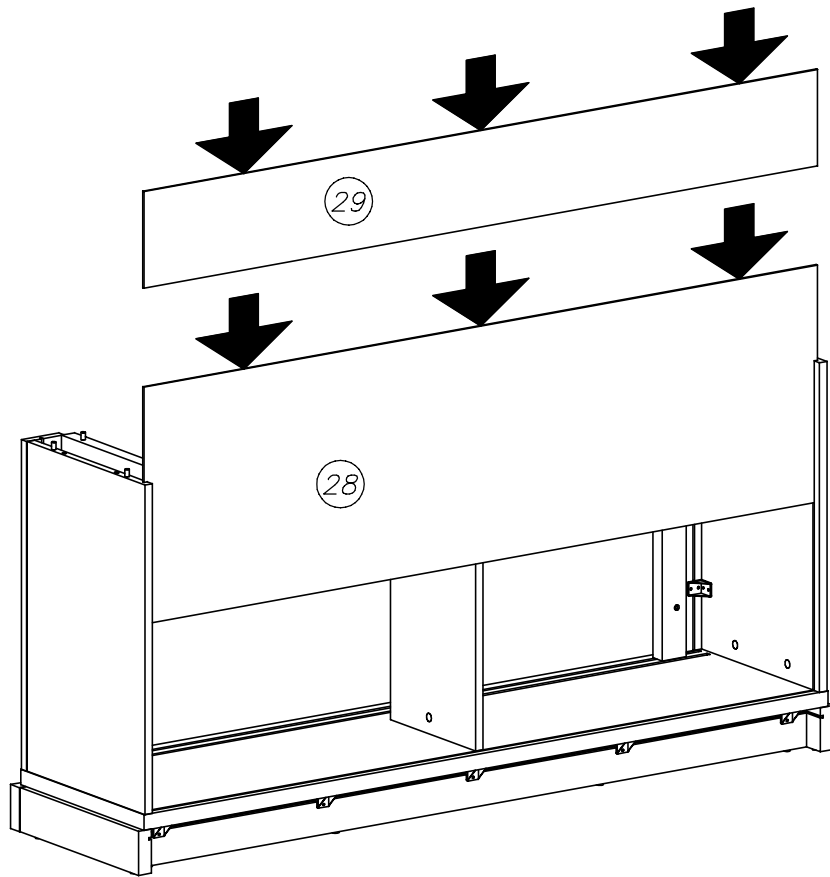


X

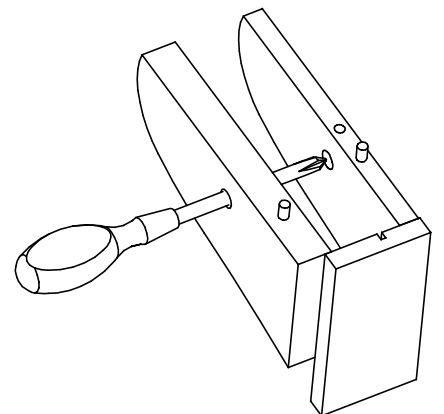
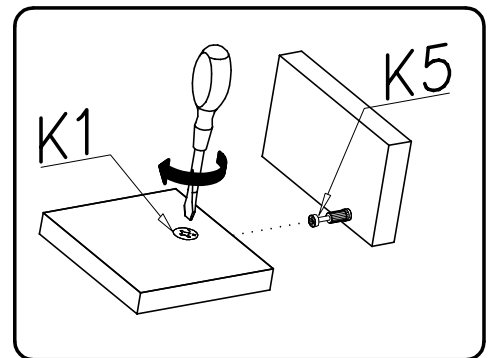
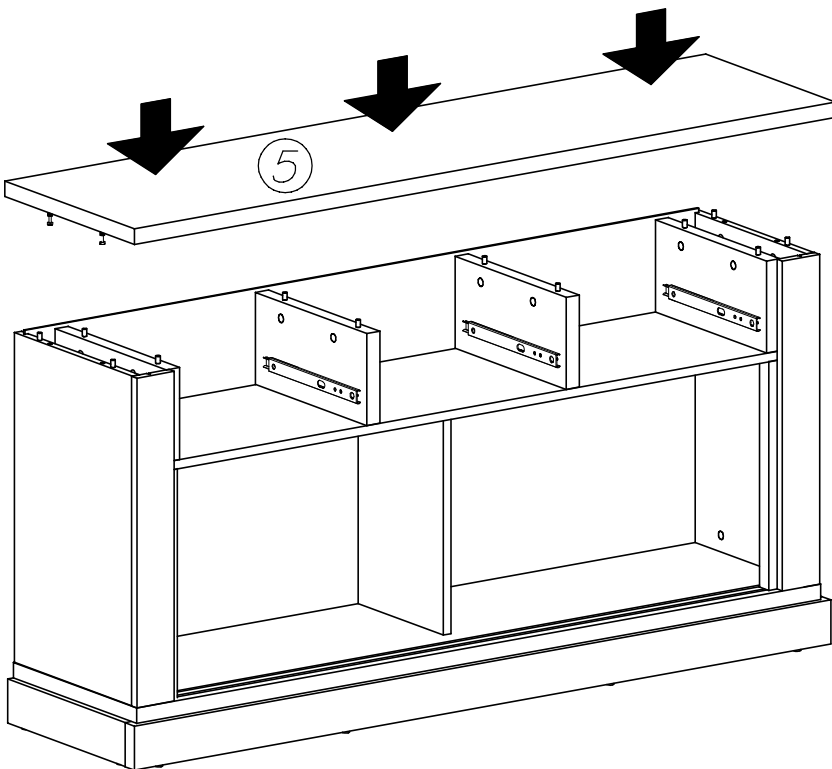




# XI

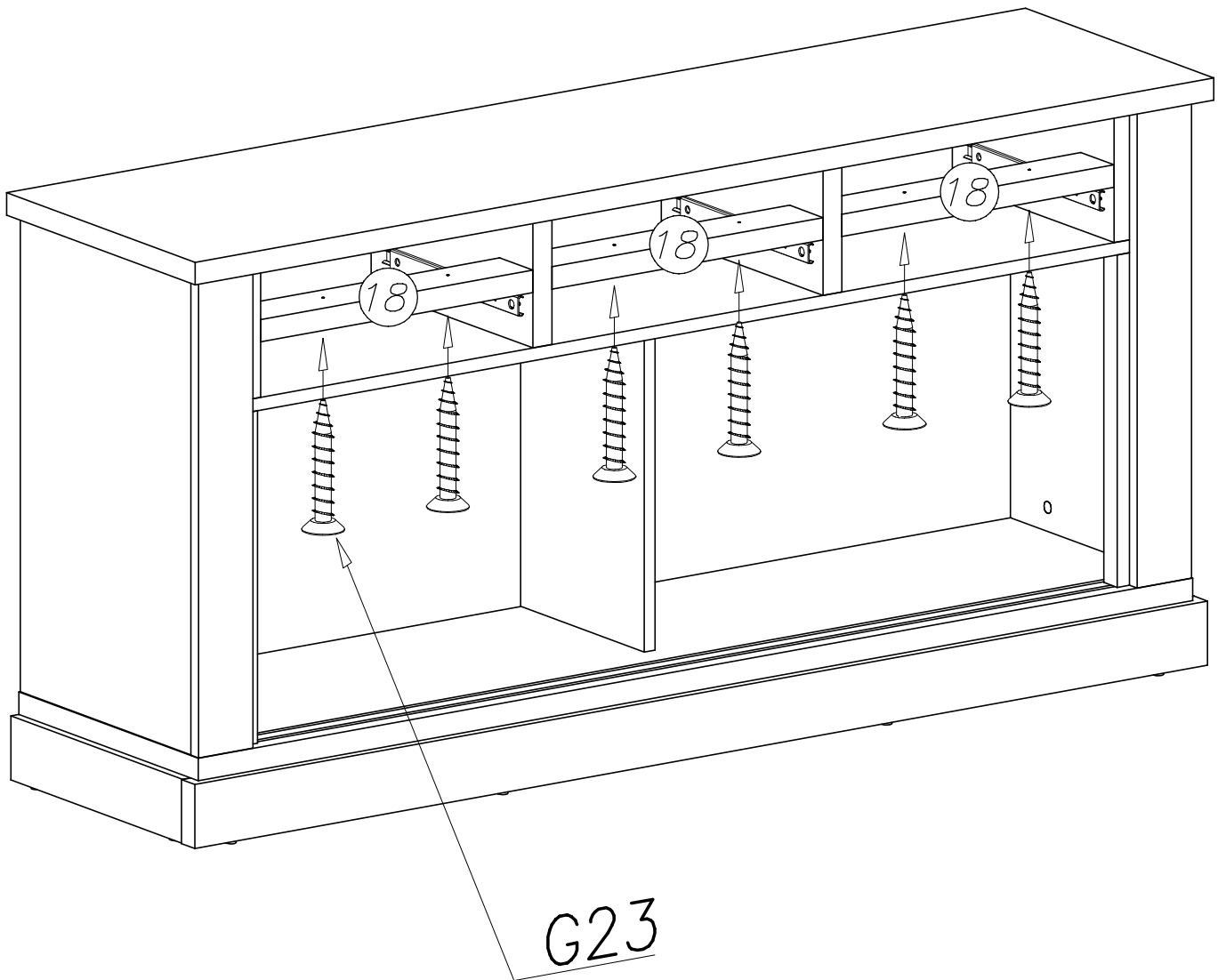


# XII



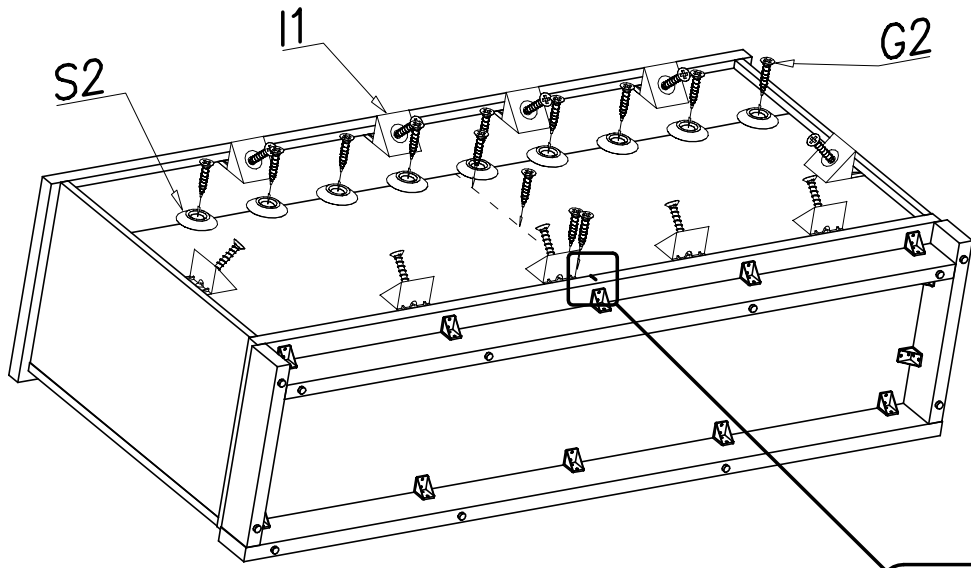


# XIII

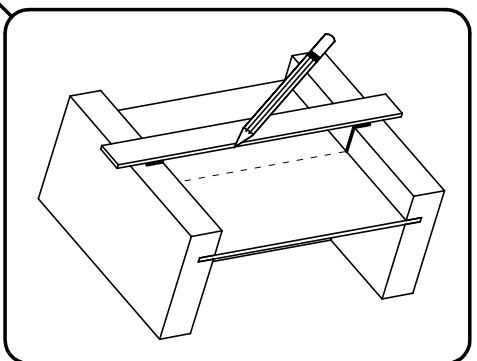
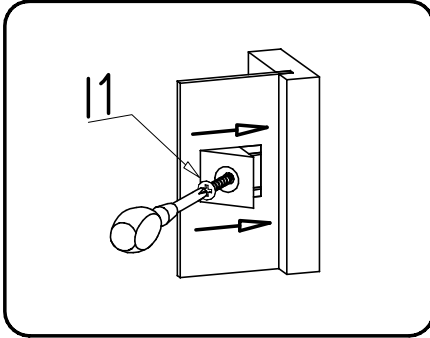
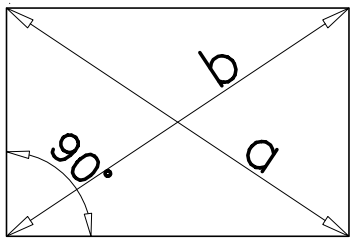




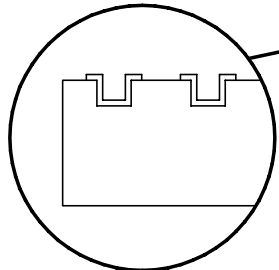
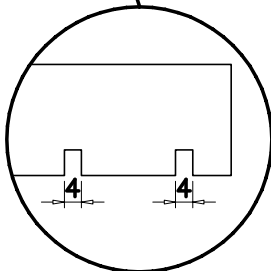
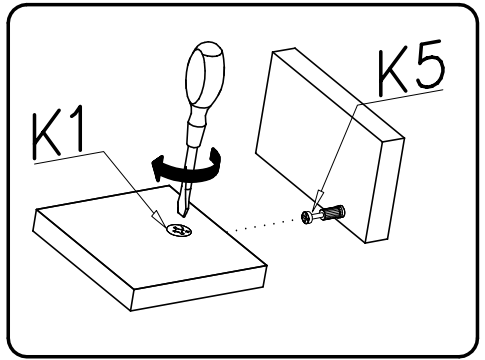
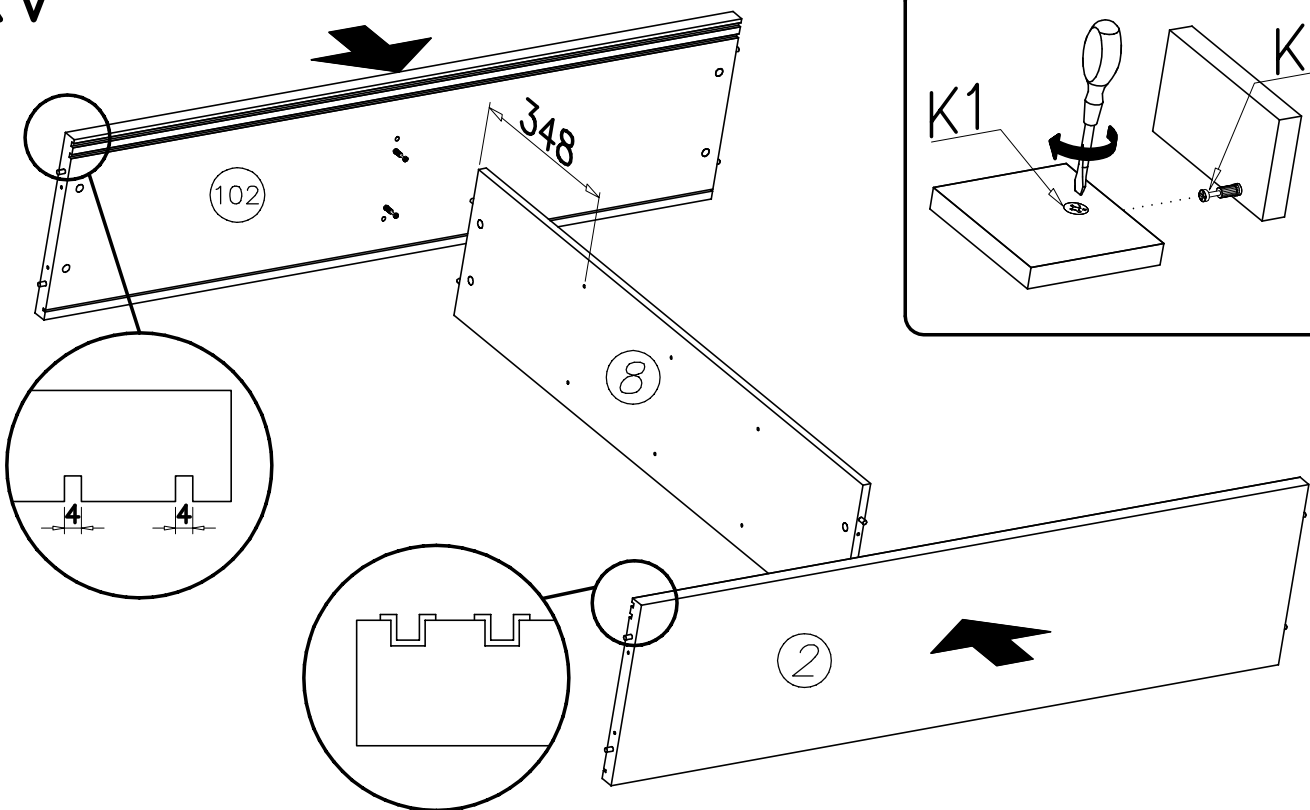
XIV



$a = b$

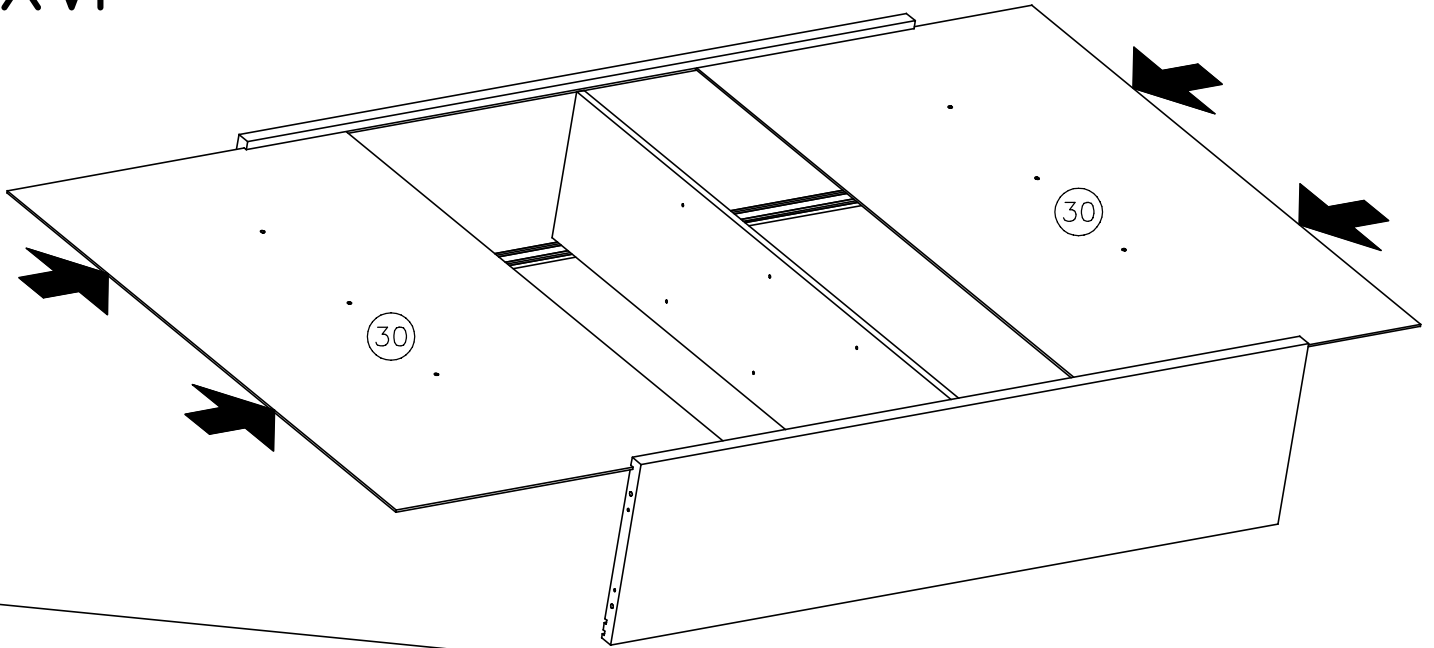


XV

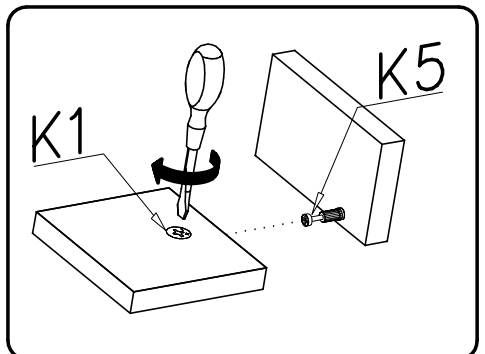
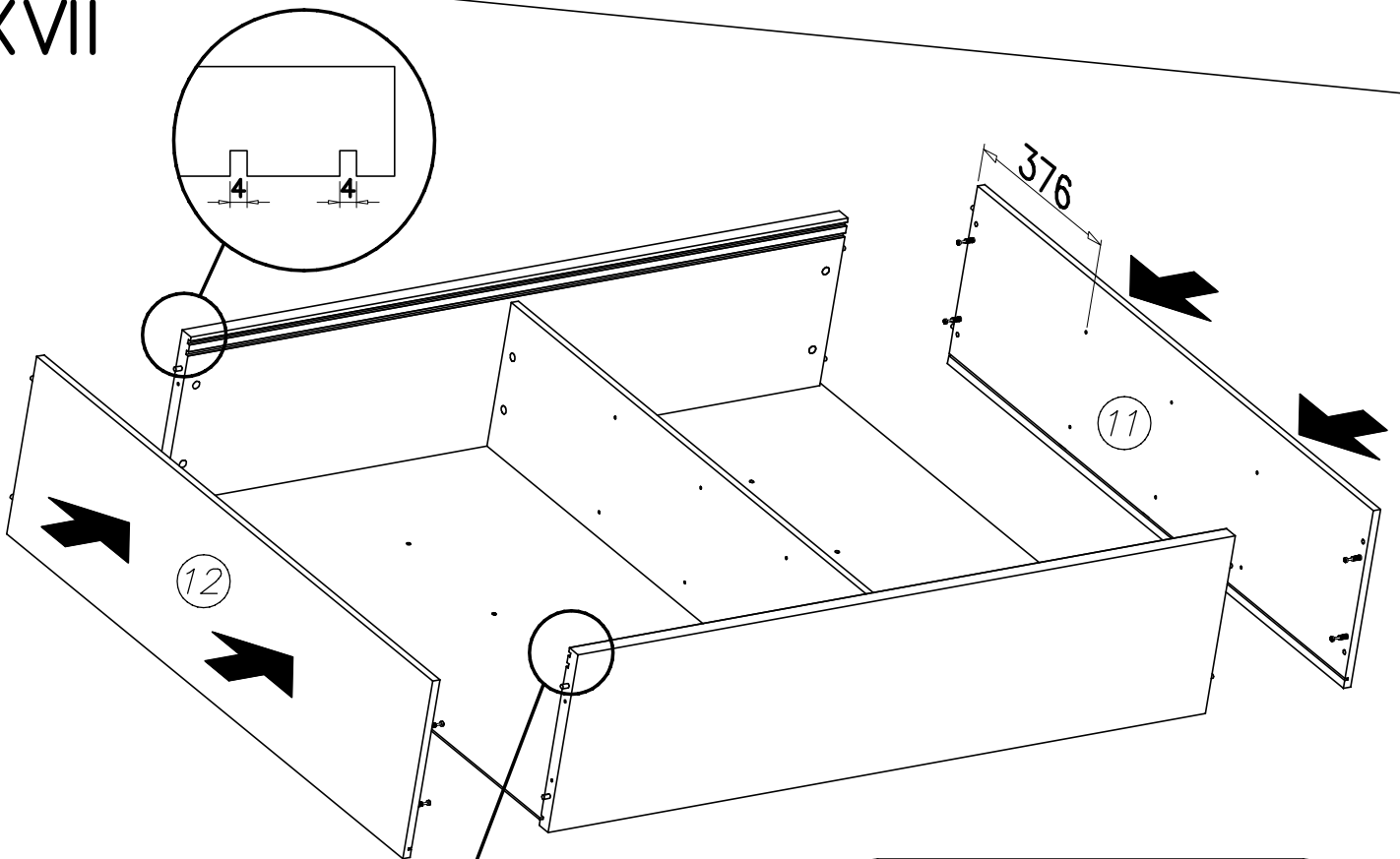




# XVI

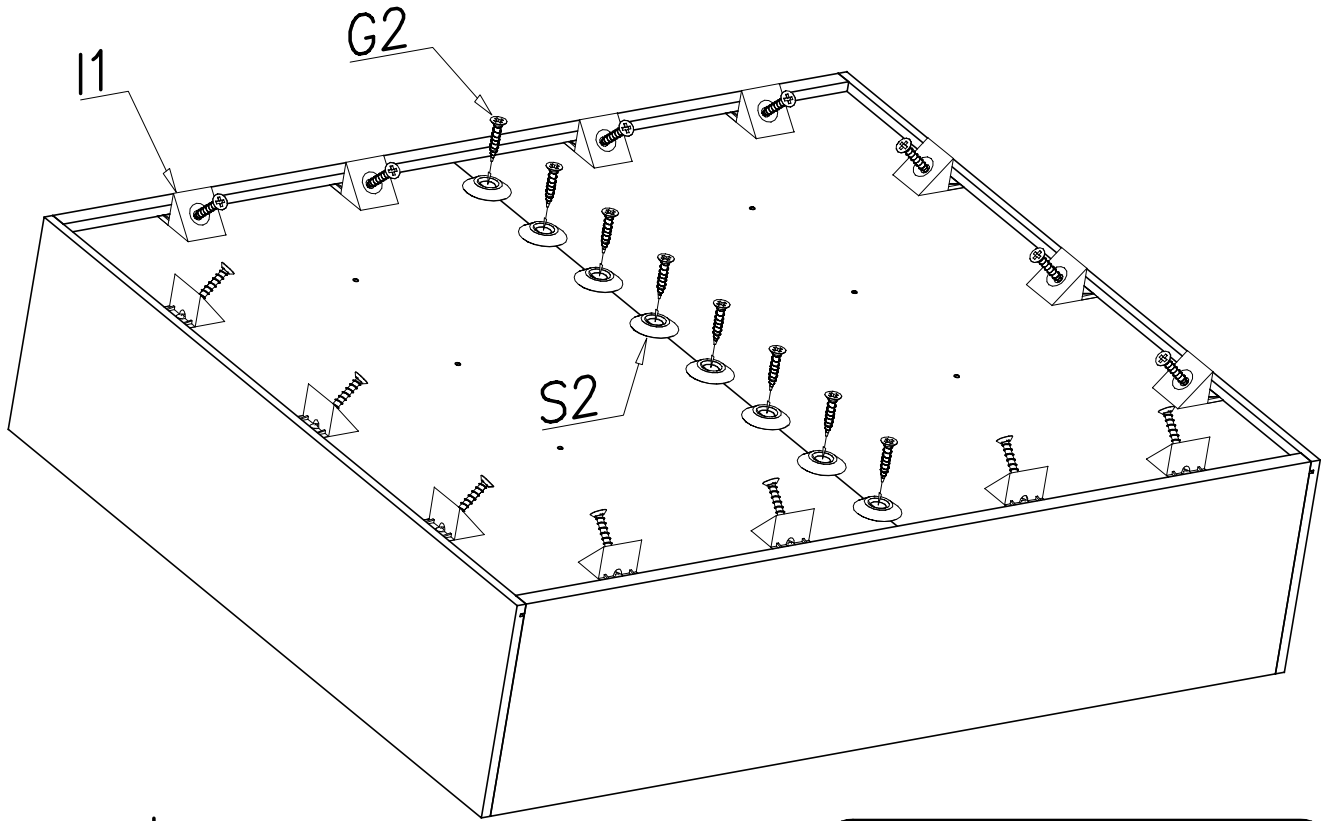


# XVII

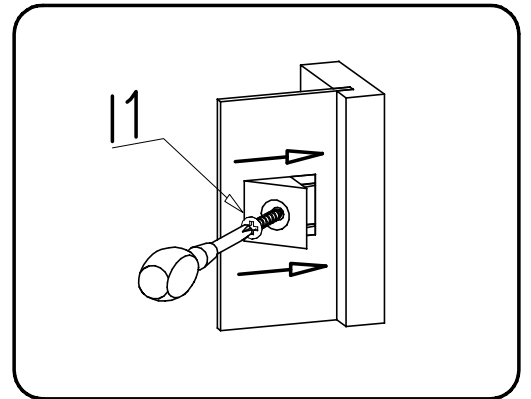
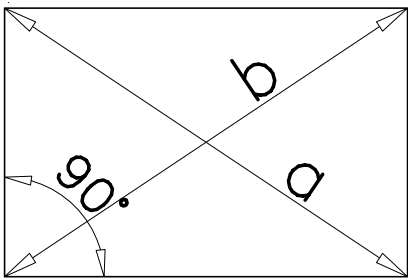




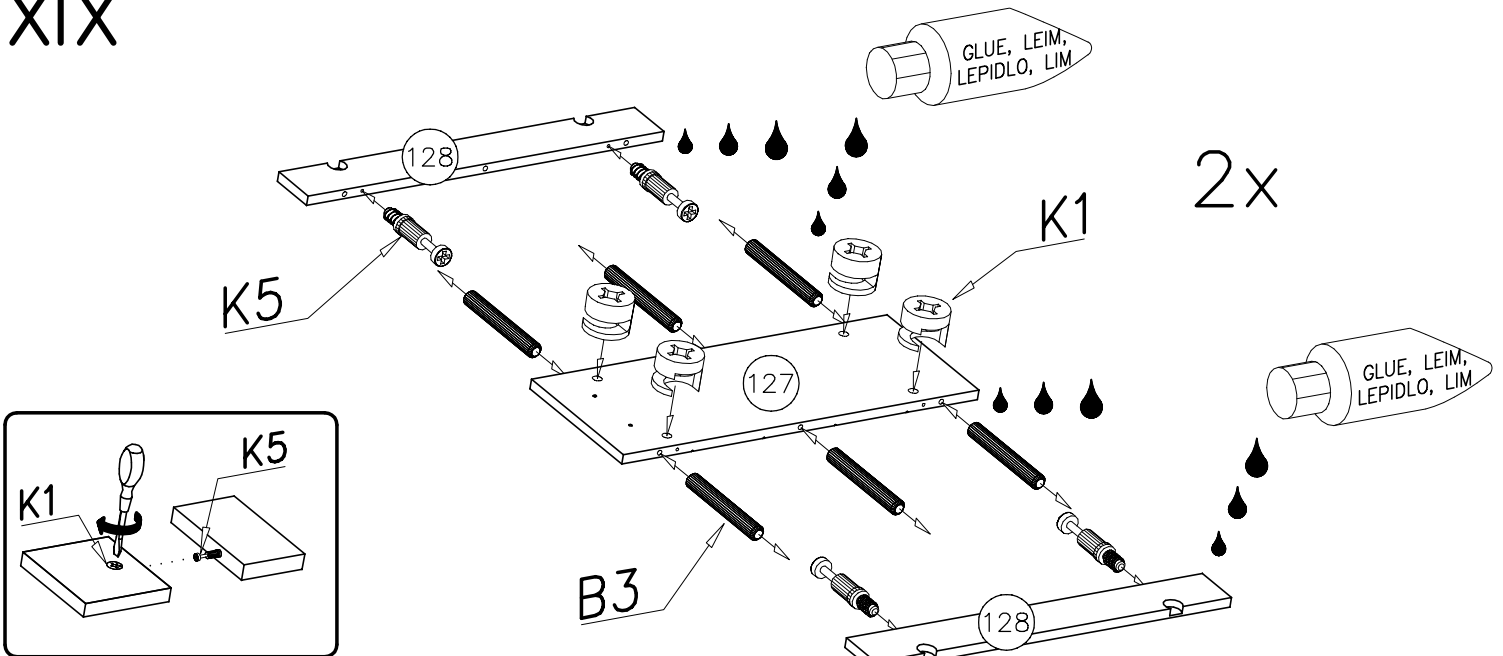
# XVIII



$a = b$

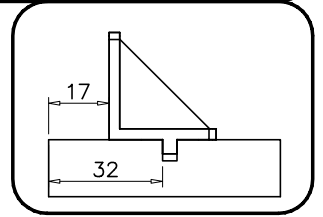
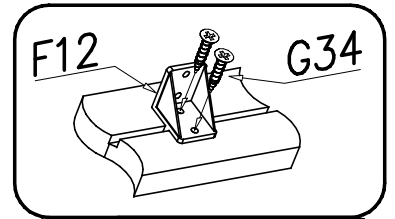
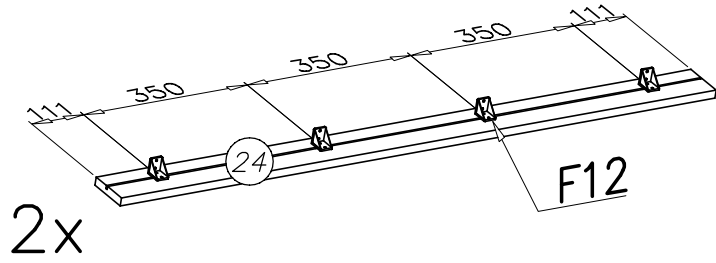


# XIX

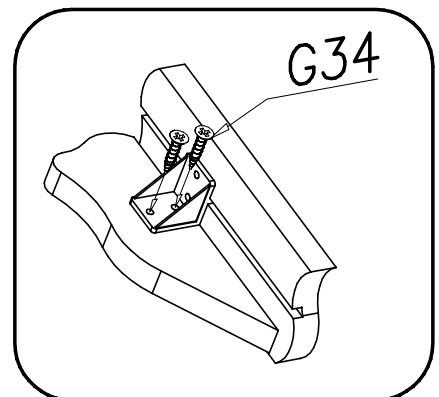
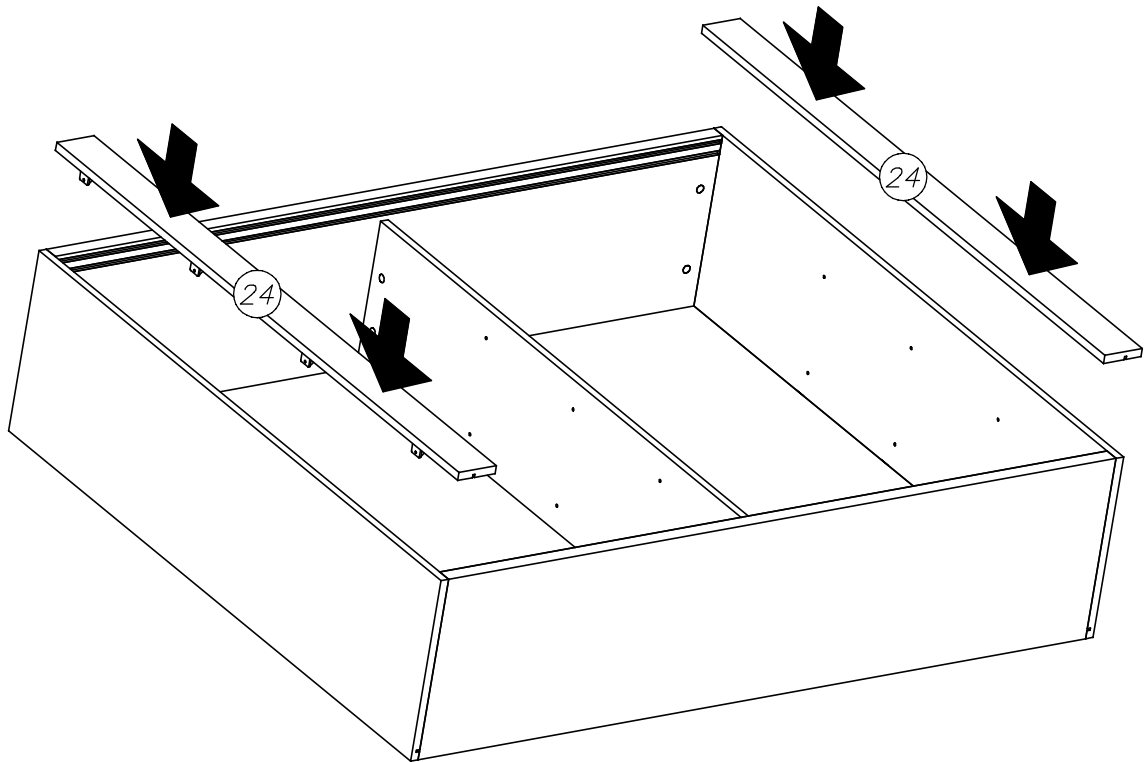




# XX

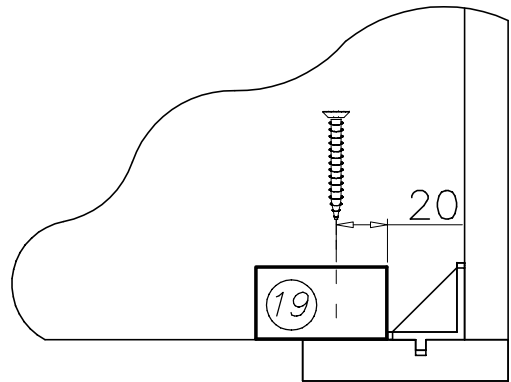
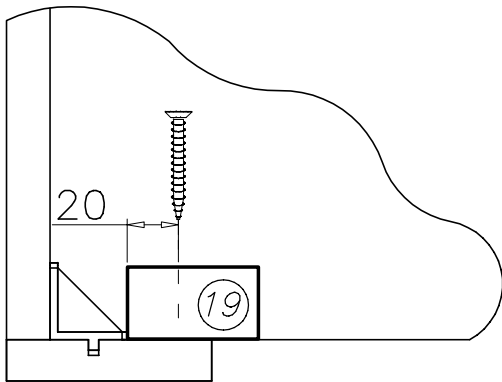
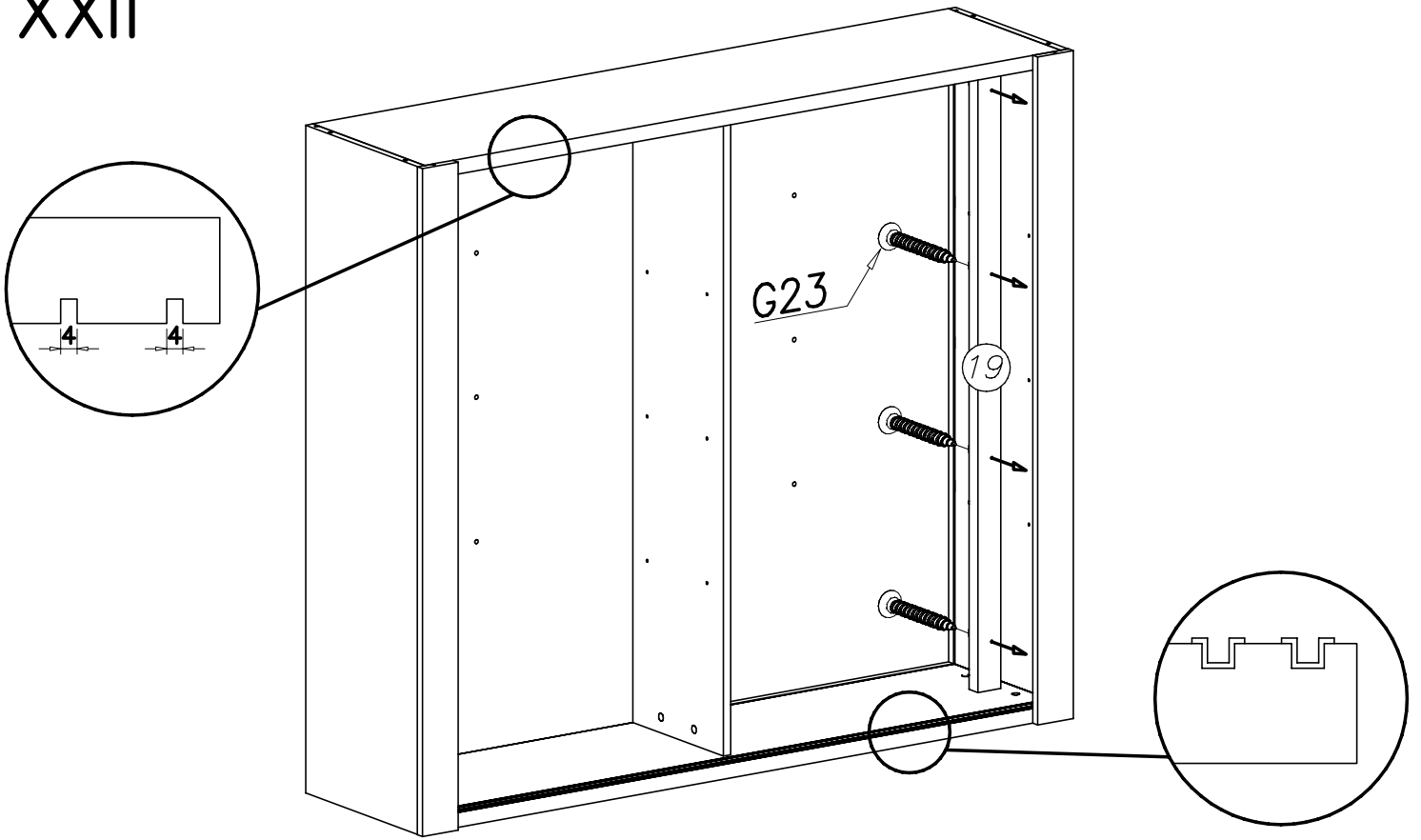


# XXI

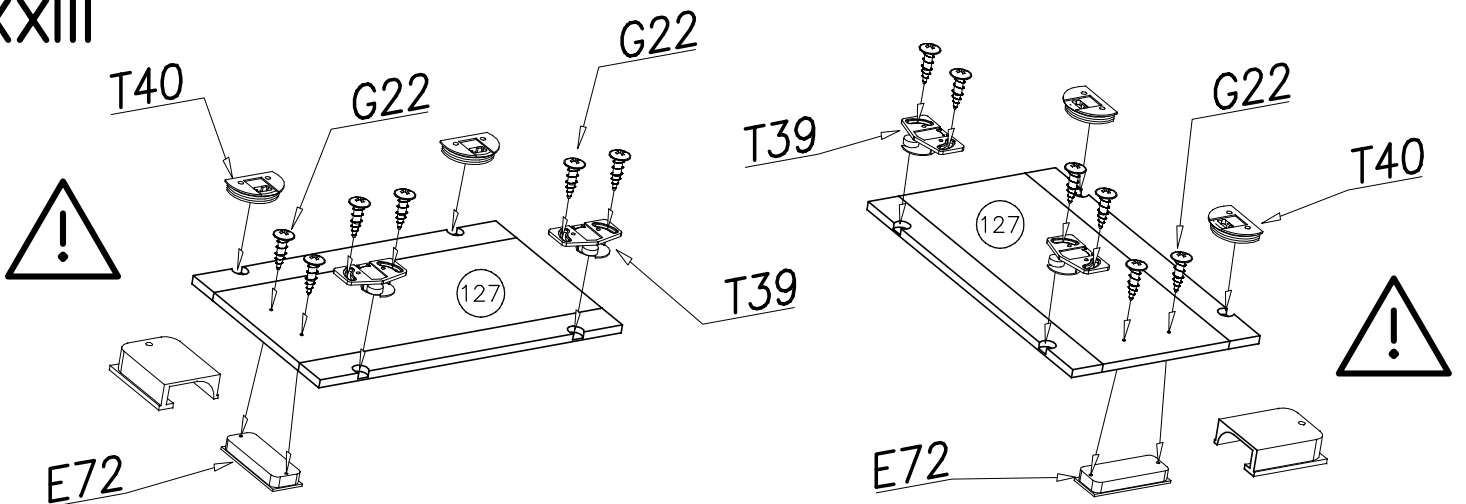




# XXII

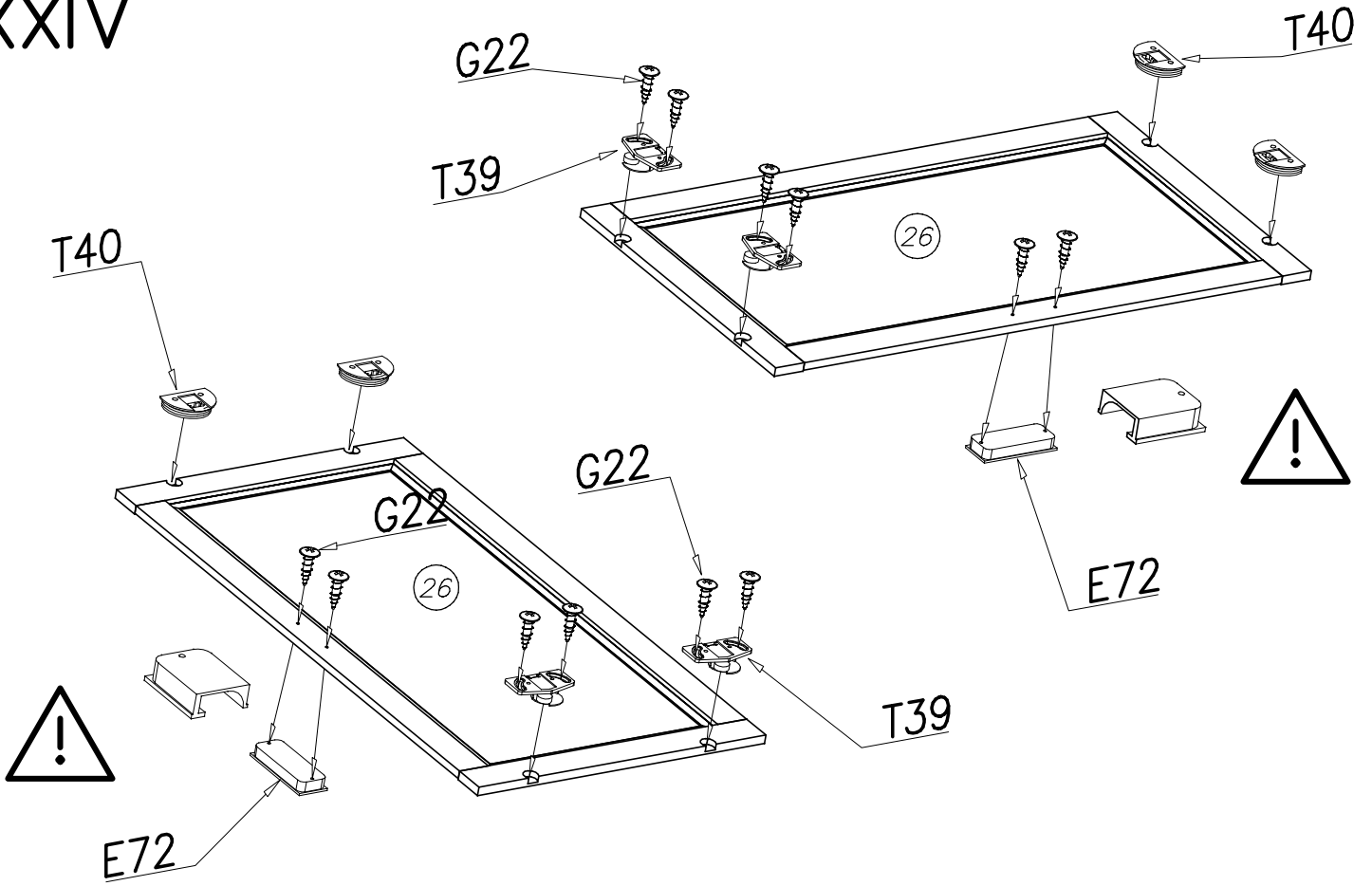


# XXIII

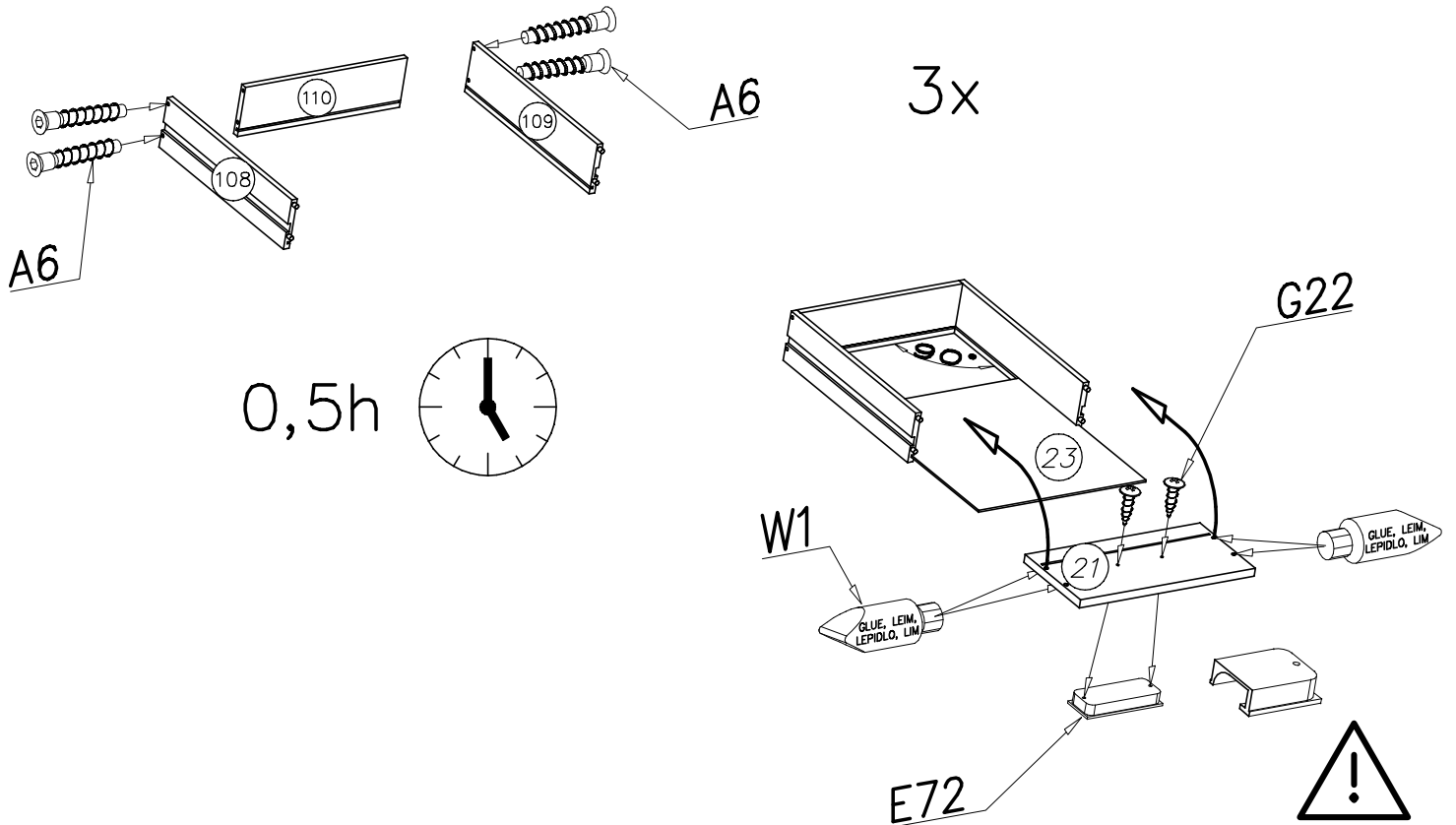




# XXIV

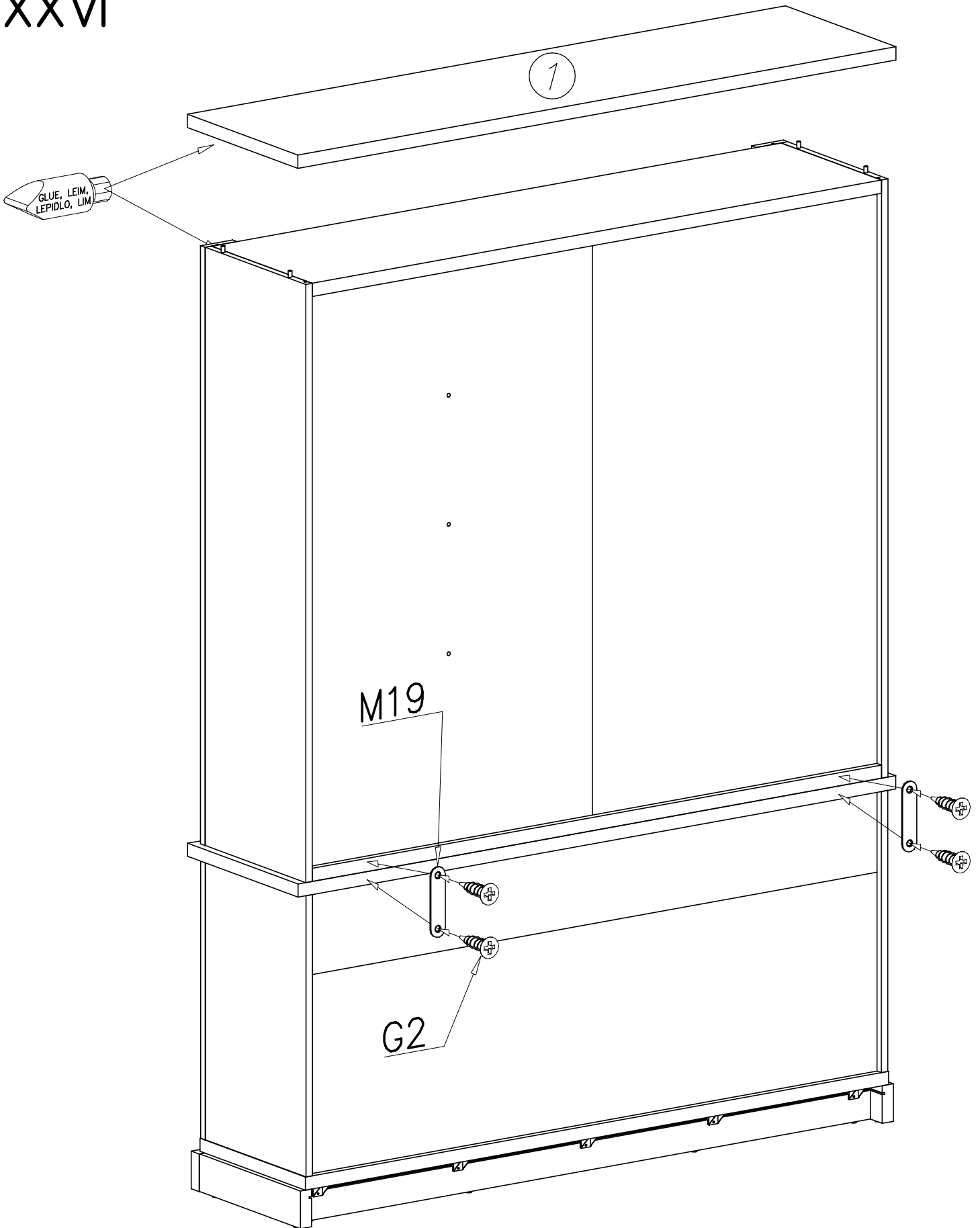


# XXV



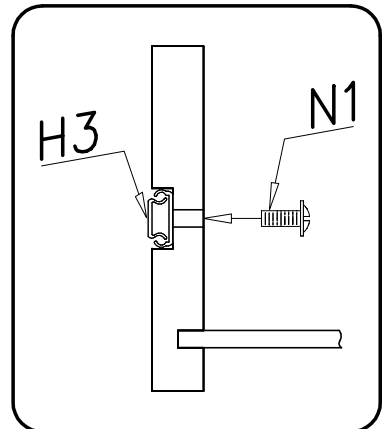
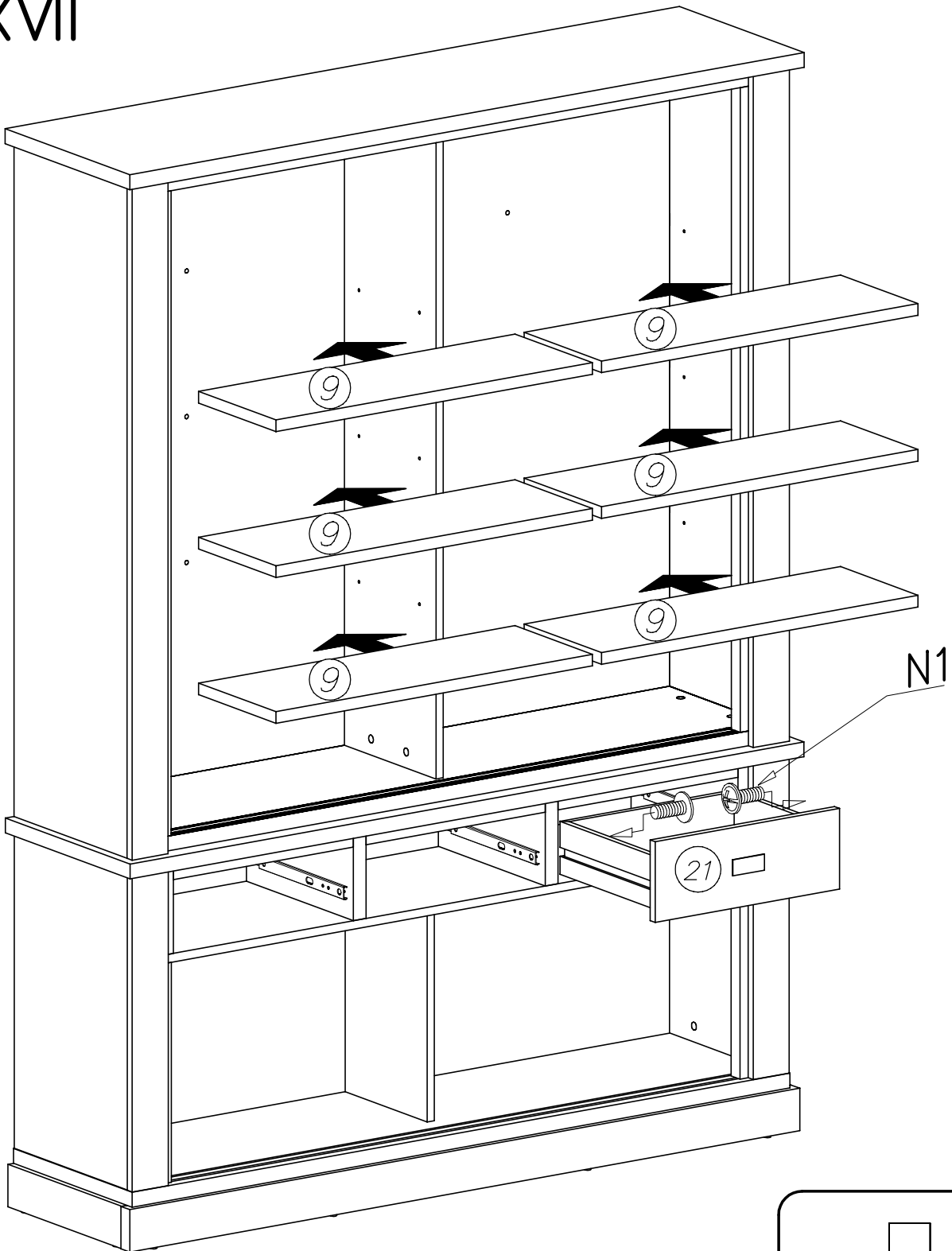


# XXVI



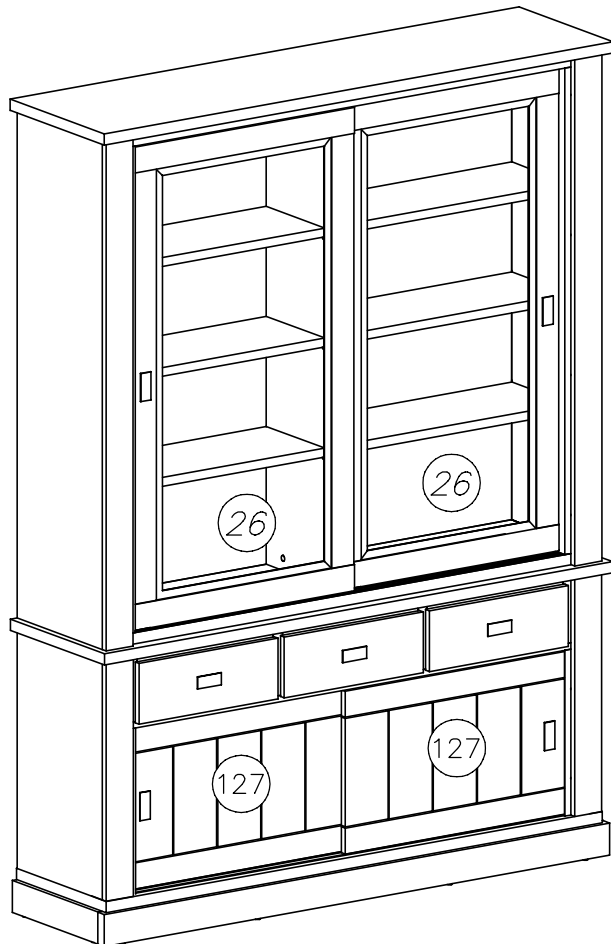
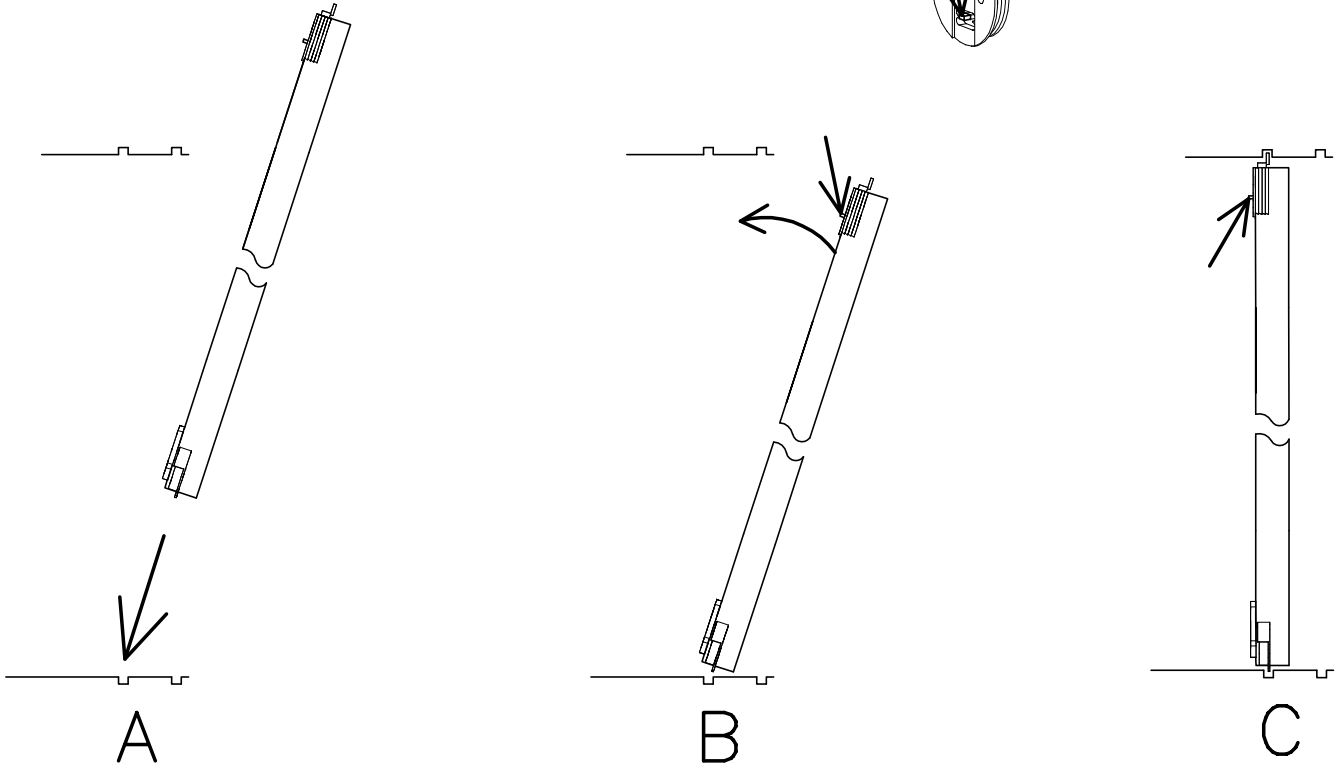
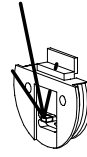


# XXVII





# XXVIII






 Achtung • Opgelet • Uwaga • Dikkat • Вниманіе •  
 Attention • Upozorneni • Figyelem • Allenzione • Atentie
 

<b>D</b>	Überschreiten Sie die angegebenen Maximalbelastungen nicht. Andernfalls kann das Möbelstück beschädigt oder zerstört werden.
<b>GB</b>	Do not exceed the maximum loads specified. Otherwise, the furniture may sustain damage or be irreparably damaged.
<b>NL</b>	Overschrijd de aangegeven maximale belastingen niet. Anders kan het meubelstuk worden beschadigd of vernield.
<b>PL</b>	Nie wolno przekraczać podanych maksymalnych wartości obciążenia. W innym przypadku można mebel uszkodzić lub zniszczyć.
<b>TR</b>	Belirtilen azami yuk degerini asmayiniz, aksi taktirde mobilya parcasi zarar gorebilir veya kullanilamaz hale gelebilir.
<b>RU</b>	Не допускается превышение указанных максимальных нагрузок. В противном случае возможно повреждение или разрушение мебели.
<b>FR</b>	Ne dépassez pas les charges maximum indiquées. Sinon, le meuble peut être endommagé ou détruit.
<b>CZ</b>	Nepřekračujte uvedená maximální zatížení. V opačném případě může dojít k poškození nebo zničení nábytku.
<b>HU</b>	Tartsa be az engedélyezett maximális terhelhetőséget/teljesítményt. Különben a bútor és annak alkatrészei megsérülhetnek, tönkre mehetnek.
<b>IT</b>	Non superare il carico massimo indicato. Altrimenti il mobile rischia di rovinarsi o frantumarsi.
<b>RO</b>	Nu depasiti sollicitarile maxime specificate. Altfel puteti sa deteriorati sau sa distrugeti piesa de mobilier.
<b>SK</b>	Neprekročte uvedené maximálne zaťaženia. V opačnom prípade sa môže nábytok poškodiť alebo zničiť.