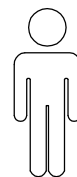
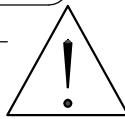
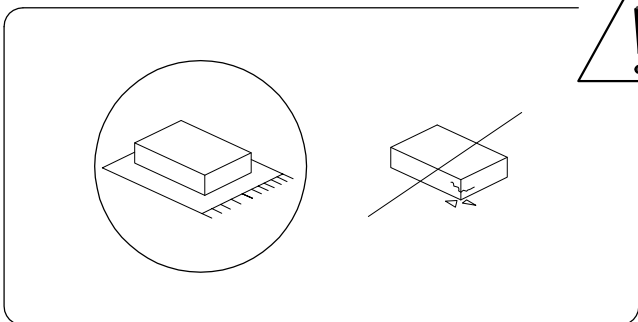
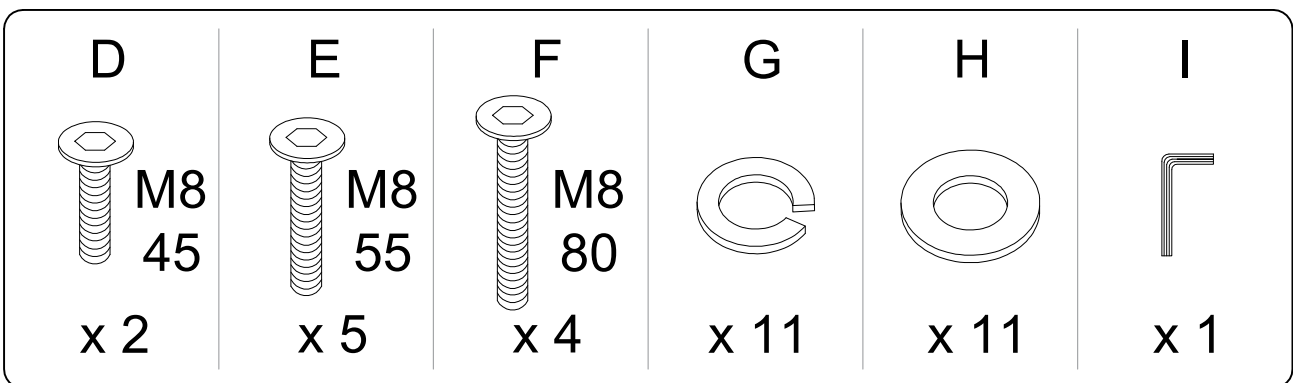
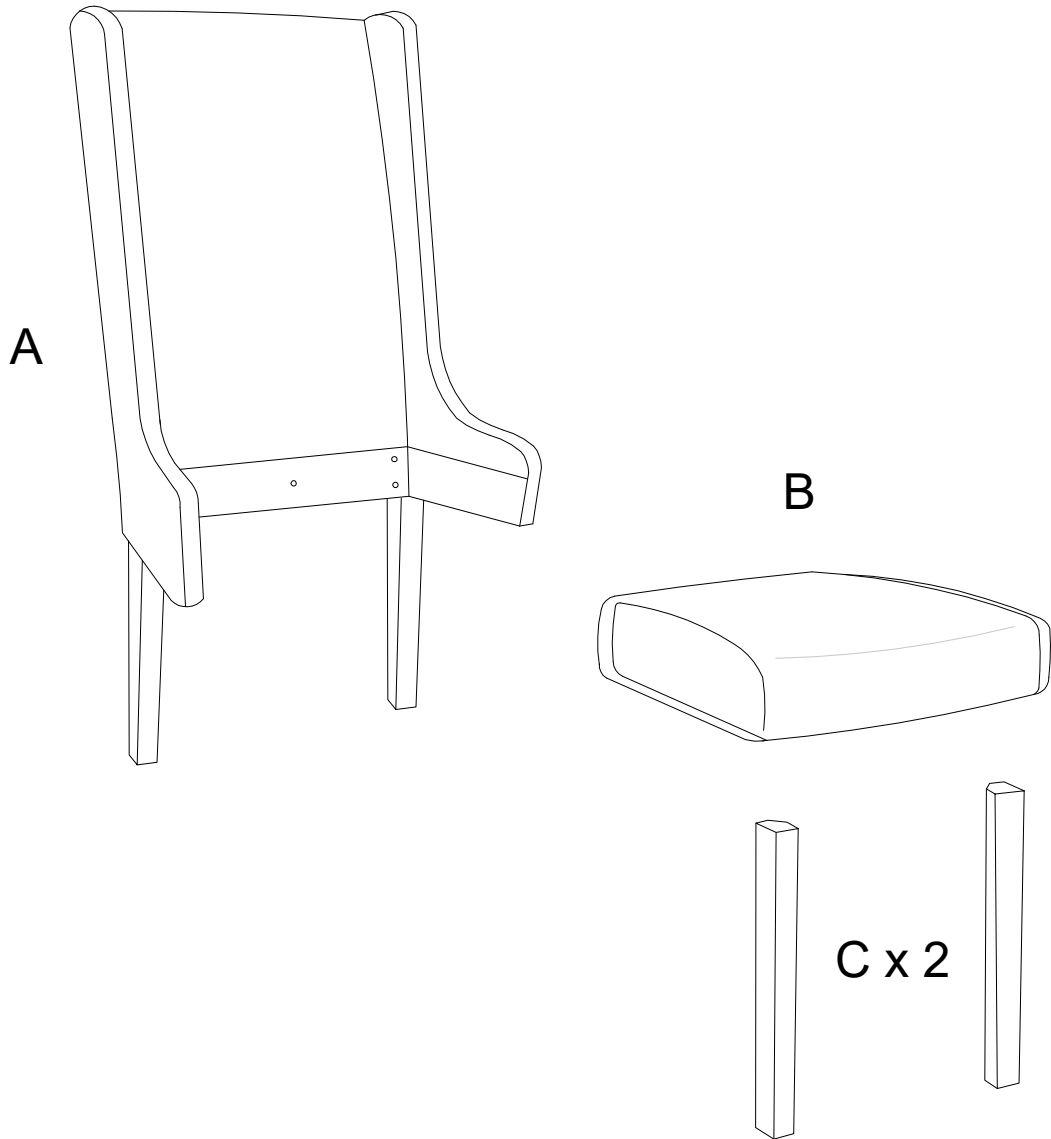
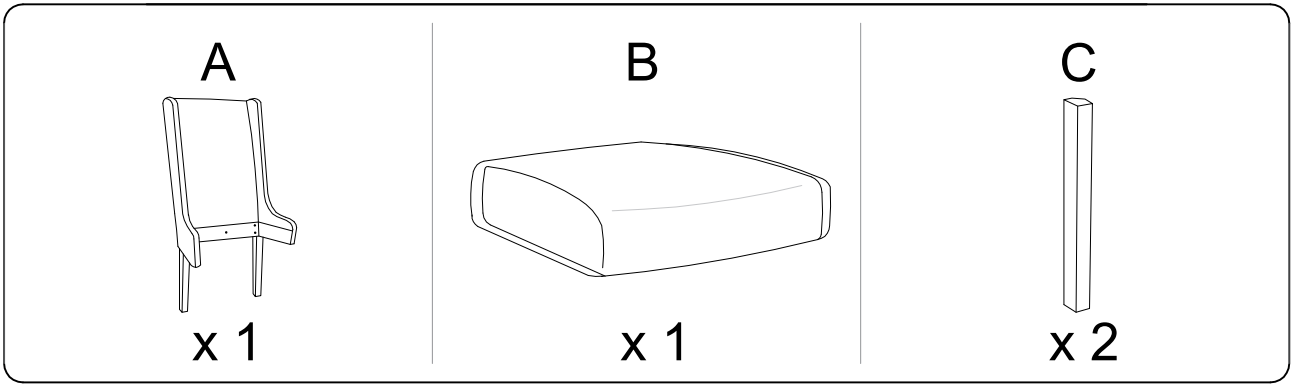


15'

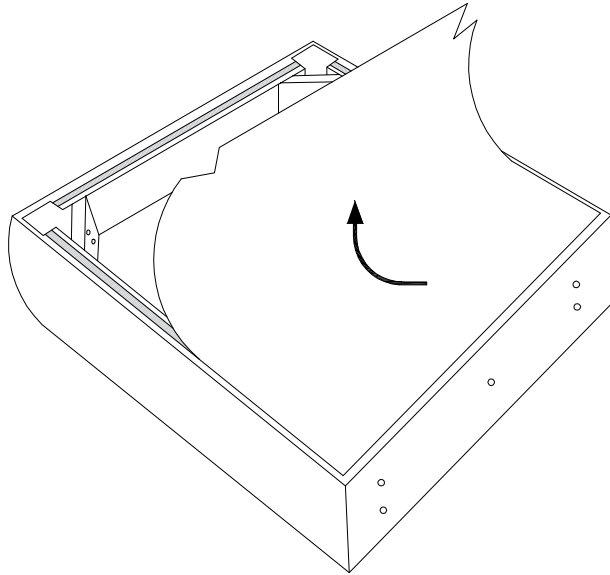
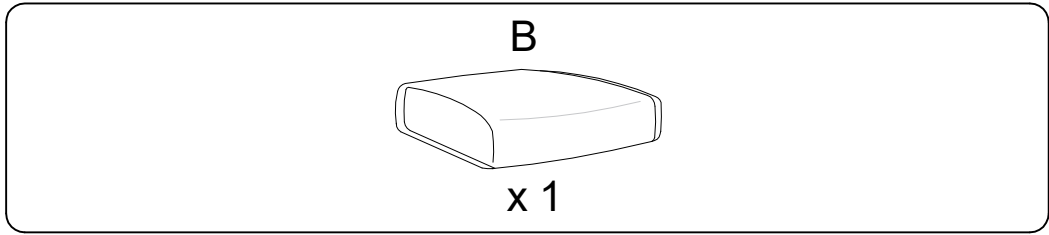


1

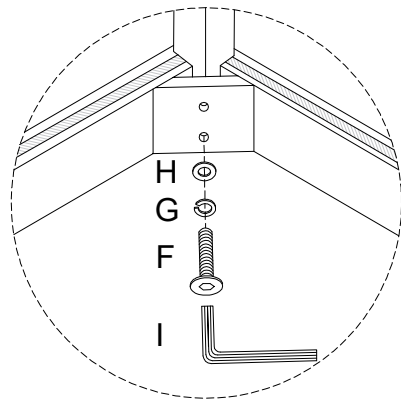
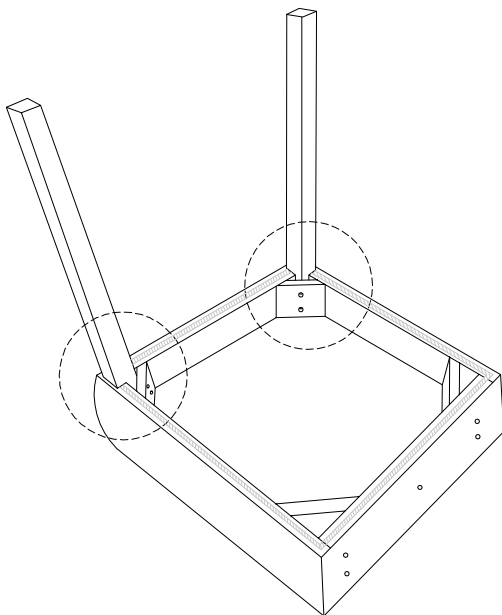
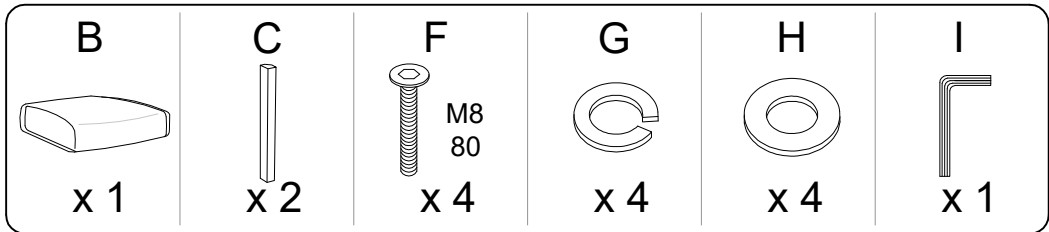
1/5




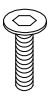
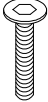

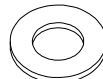
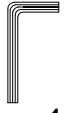
!

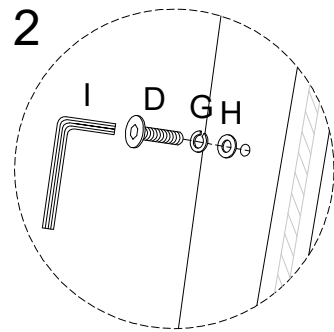
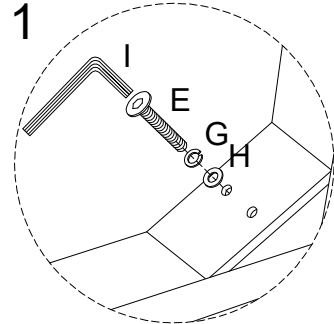
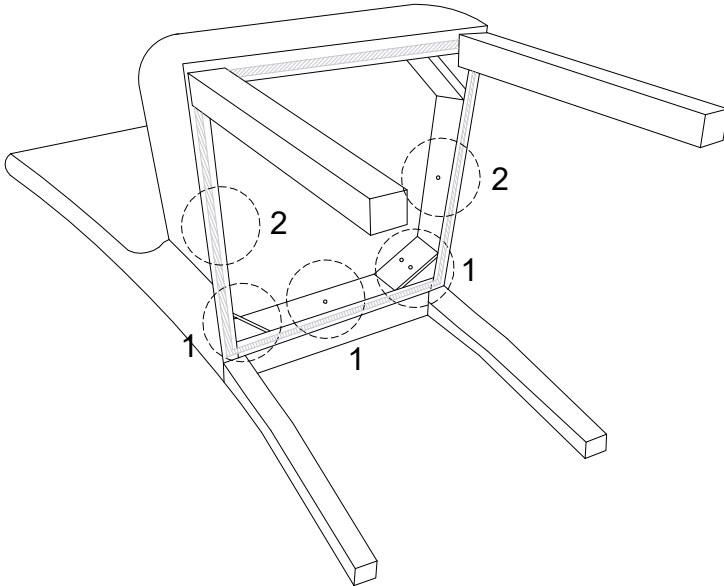


1



2

A  x 1	D  M8 45 x 2	E  M8 55 x 5	G  x 7	H  x 7	I  x 1
--	--	--	---	--	--



3

