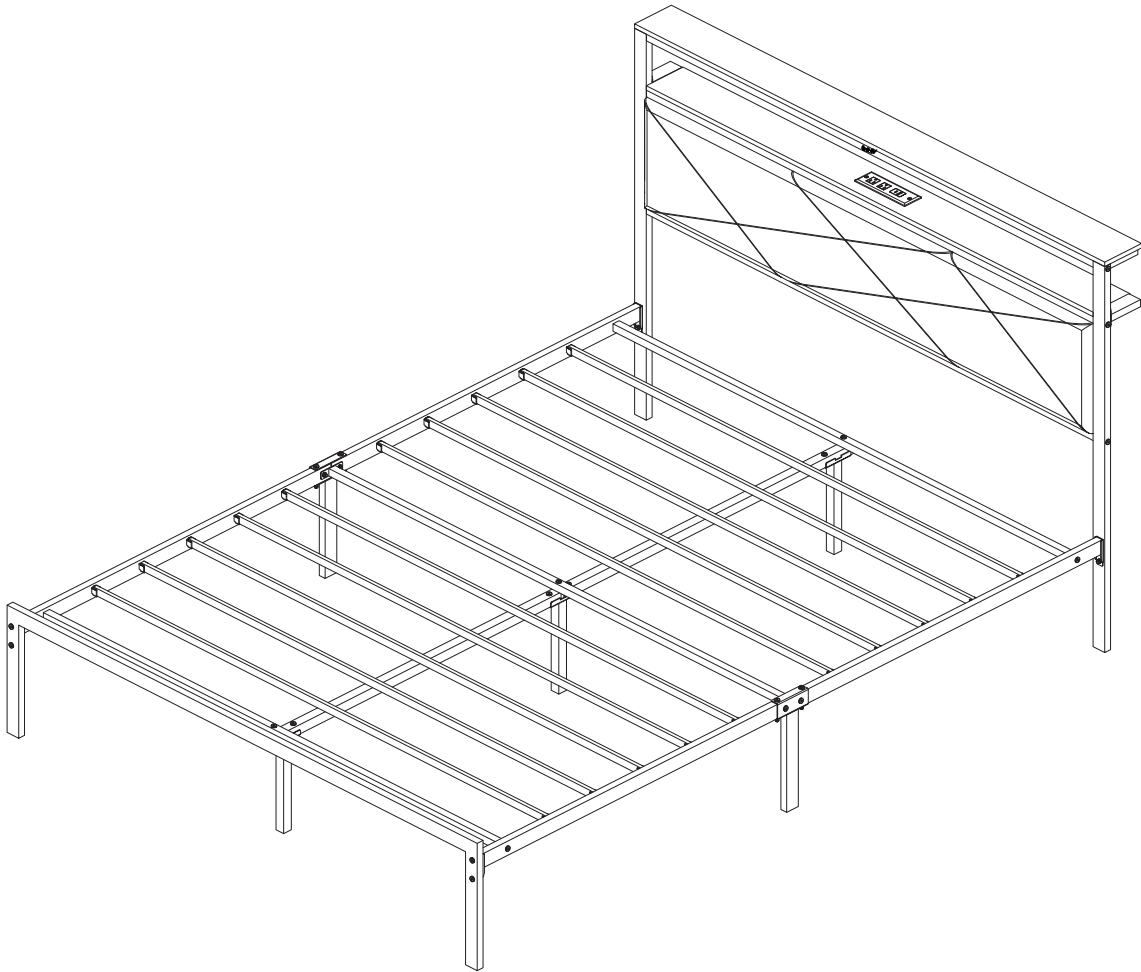
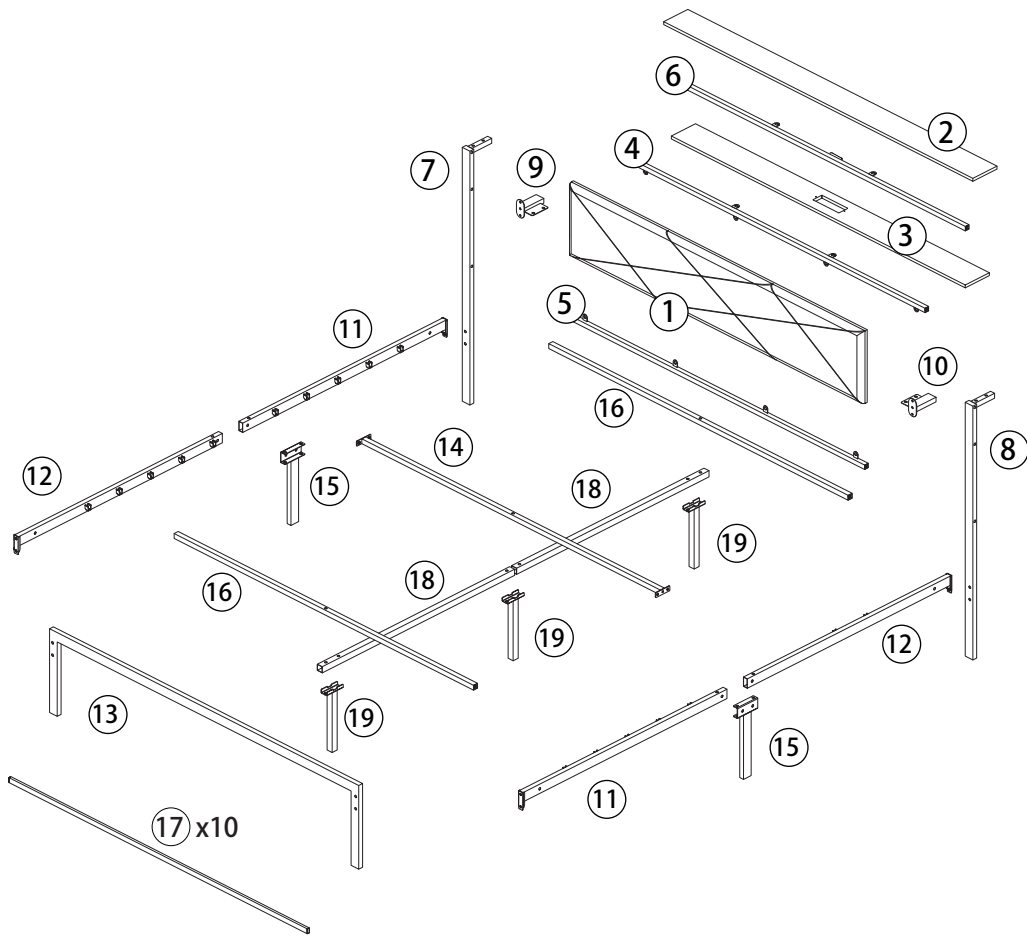


Bed Frames



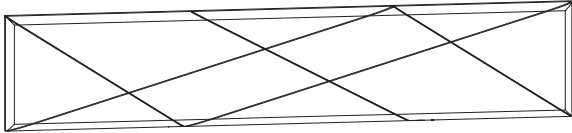
Full/Queen

Parts List



Accessories list

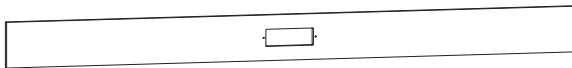
① x1



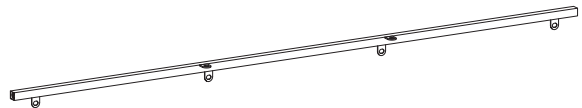
② x1



③ x1



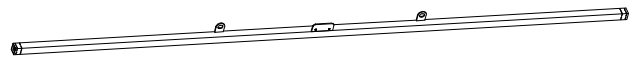
④ x1



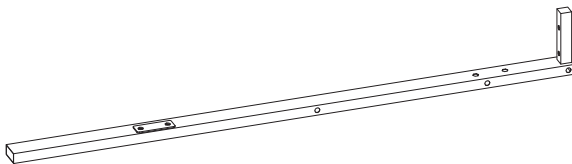
⑤ x1



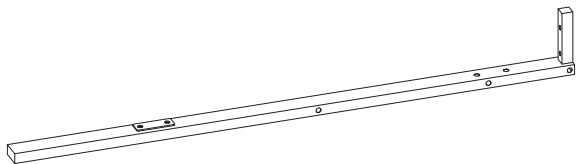
⑥ x1



⑦ x1

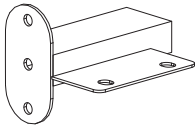


⑧ x1

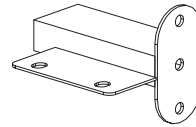


Accessories list

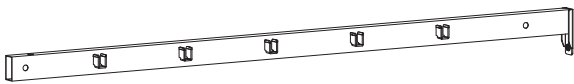
9 x1



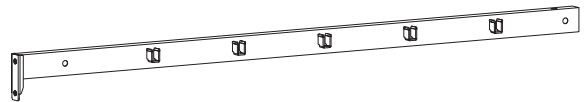
10 x1



11 x2



12 x2



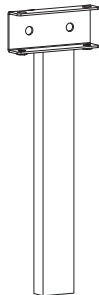
13 x1



14 x1



15 x2



16 x2



Accessories list

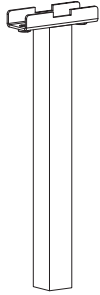
①⑦ x10



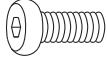
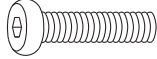
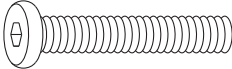
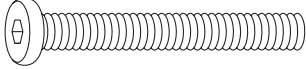



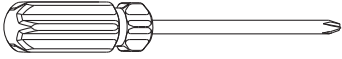
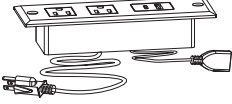
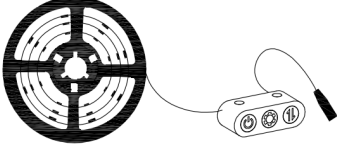
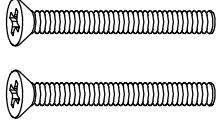
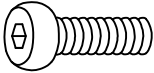
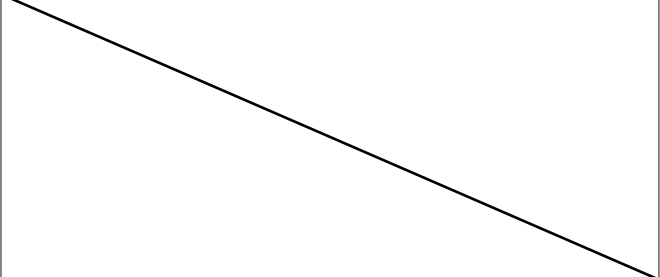
①⑧ x2



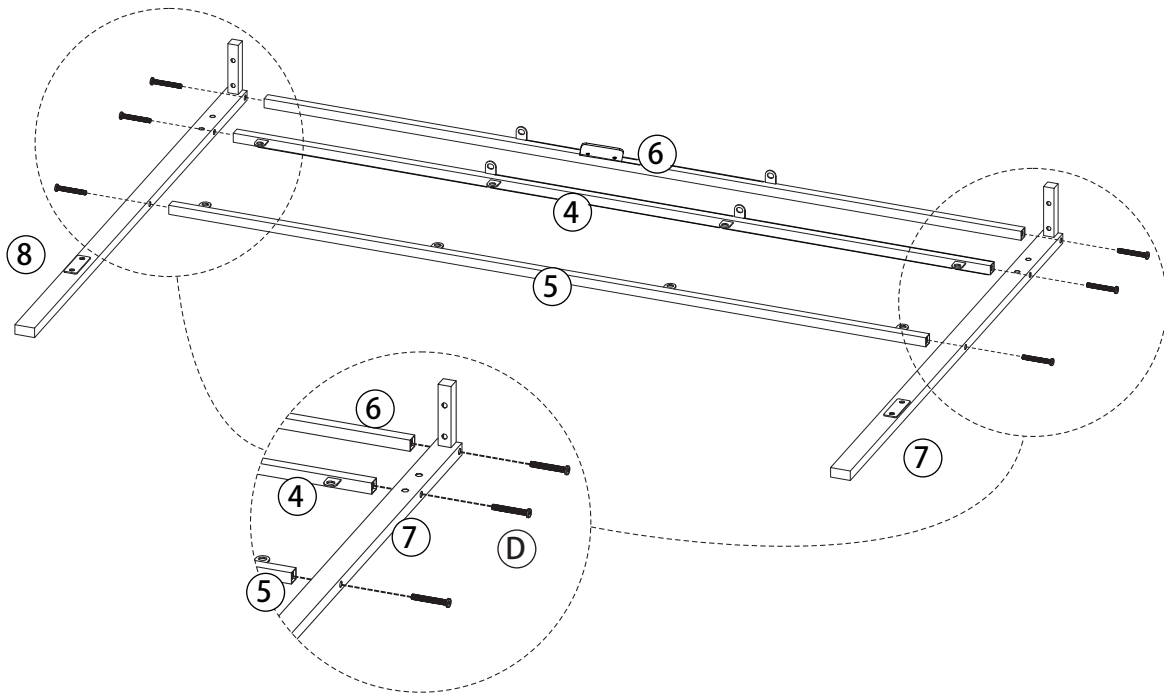
①⑨ x3



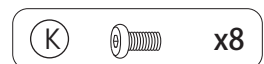
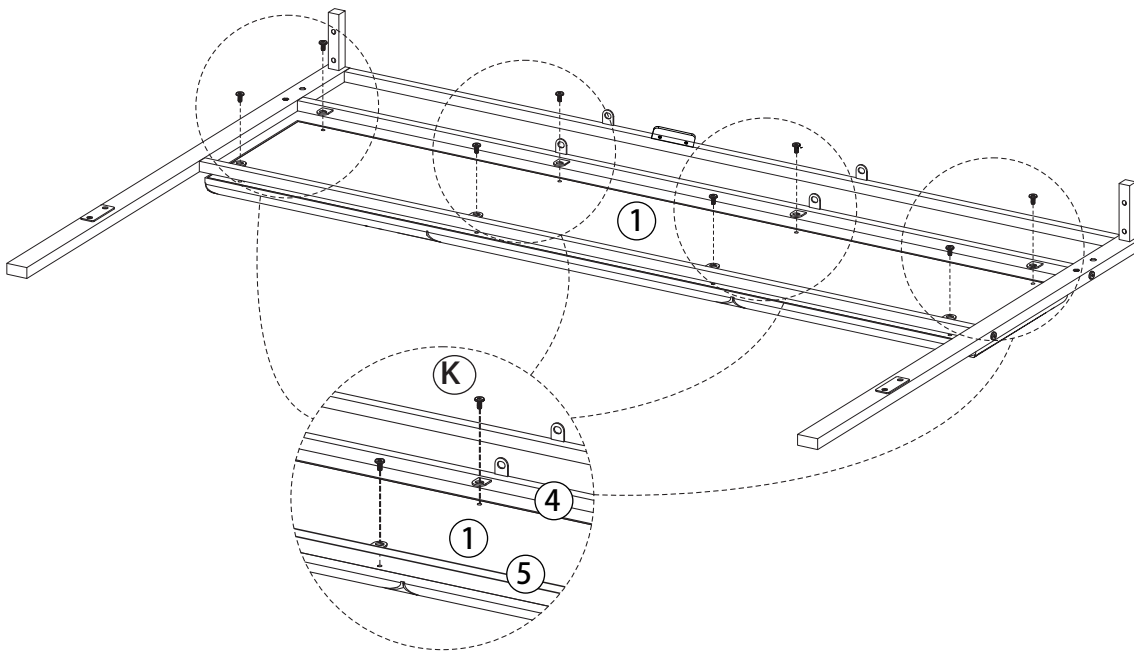
Accessories list

<p>A x12+2</p>  <p style="text-align: right;">M6×10mm</p>	<p>B x4+1</p>  <p style="text-align: right;">M6×28mm</p>
<p>C x20+2</p>  <p style="text-align: right;">M8×35mm</p>	<p>D x13+1</p>  <p style="text-align: right;">M8×55mm</p>
<p>E x2+1</p>  <p style="text-align: right;">Ø4×10mm</p>	<p>F x1</p>  <p style="text-align: right;">M5</p>
<p>G x1</p>  <p style="text-align: right;">M4</p>	<p>H x1</p> 
<p>I x1</p> 	<p>J x1</p>   <p style="text-align: right;">M4×22mm</p>
<p>K x8+1</p>  <p style="text-align: right;">M6×15mm</p>	

STEP 1

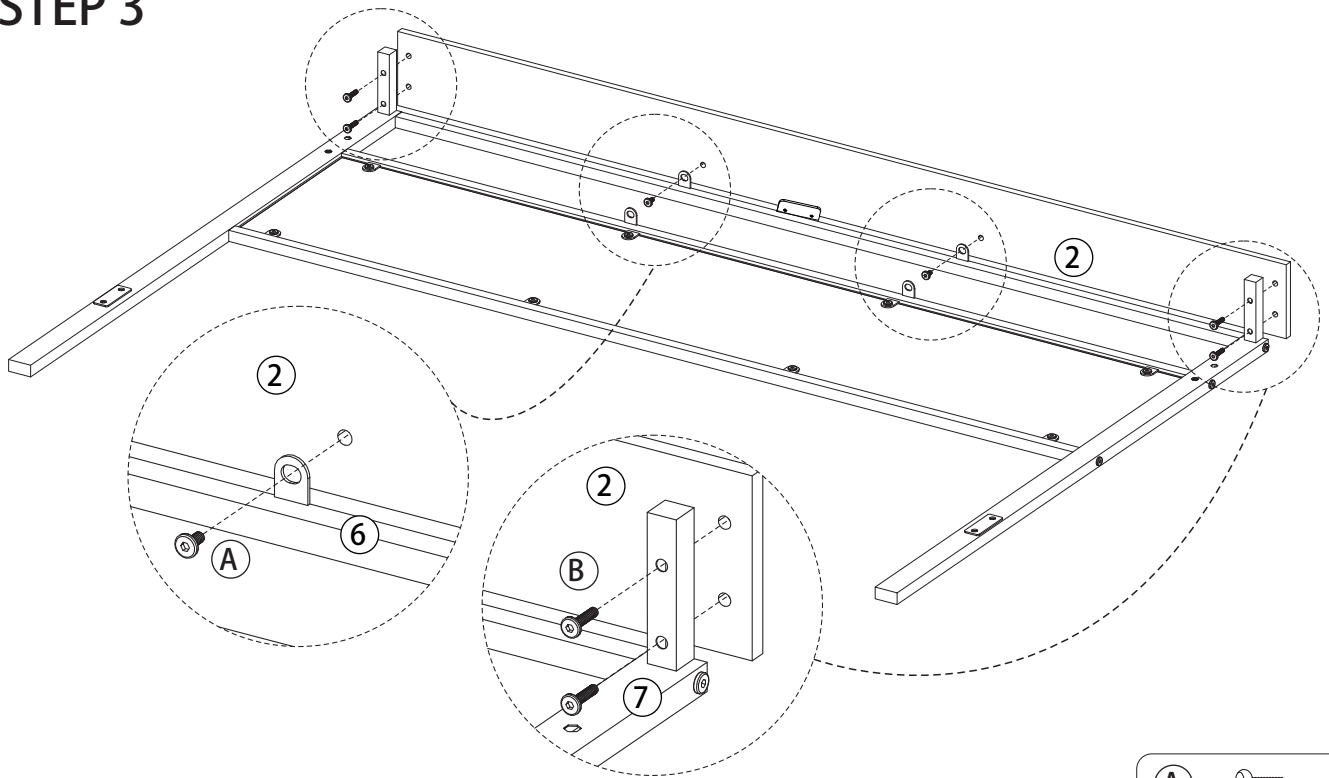


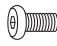
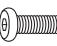
STEP 2



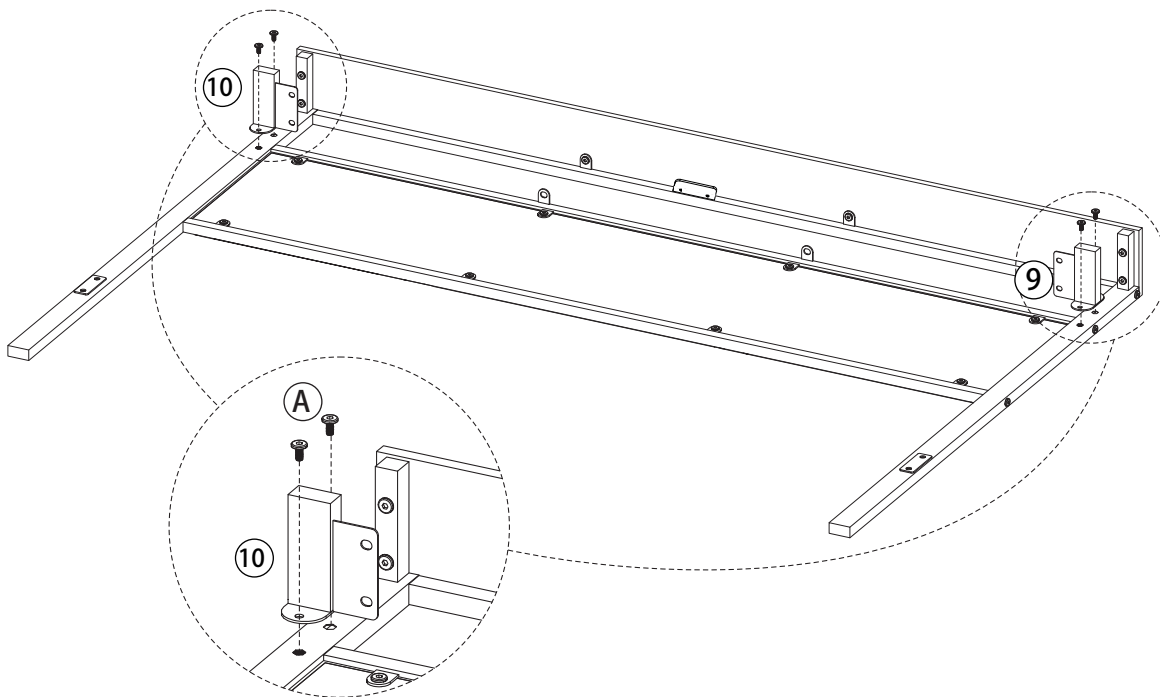
7


STEP 3



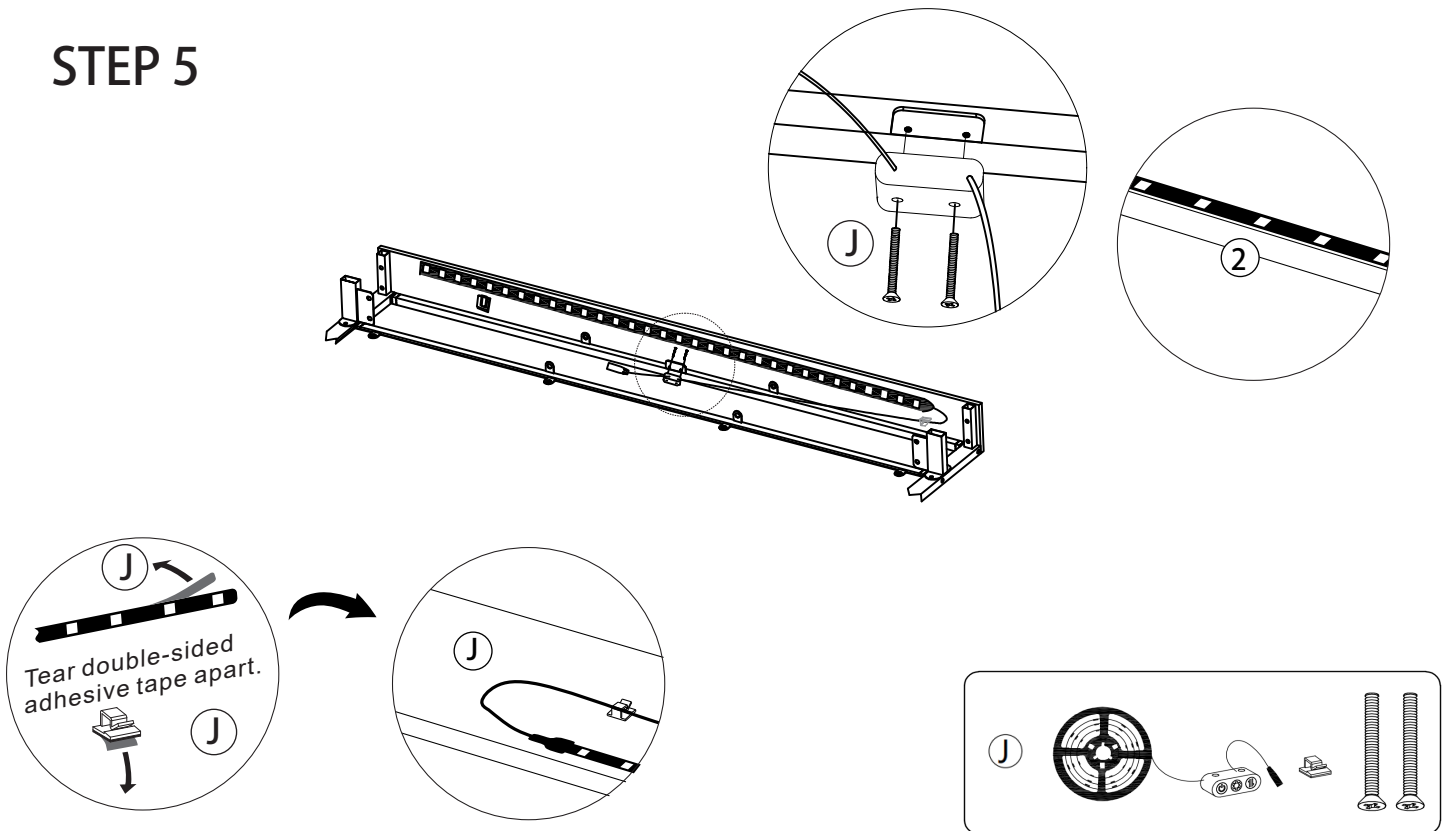
- | | | |
|---|---|----|
| A |  | x2 |
| B |  | x4 |

STEP 4

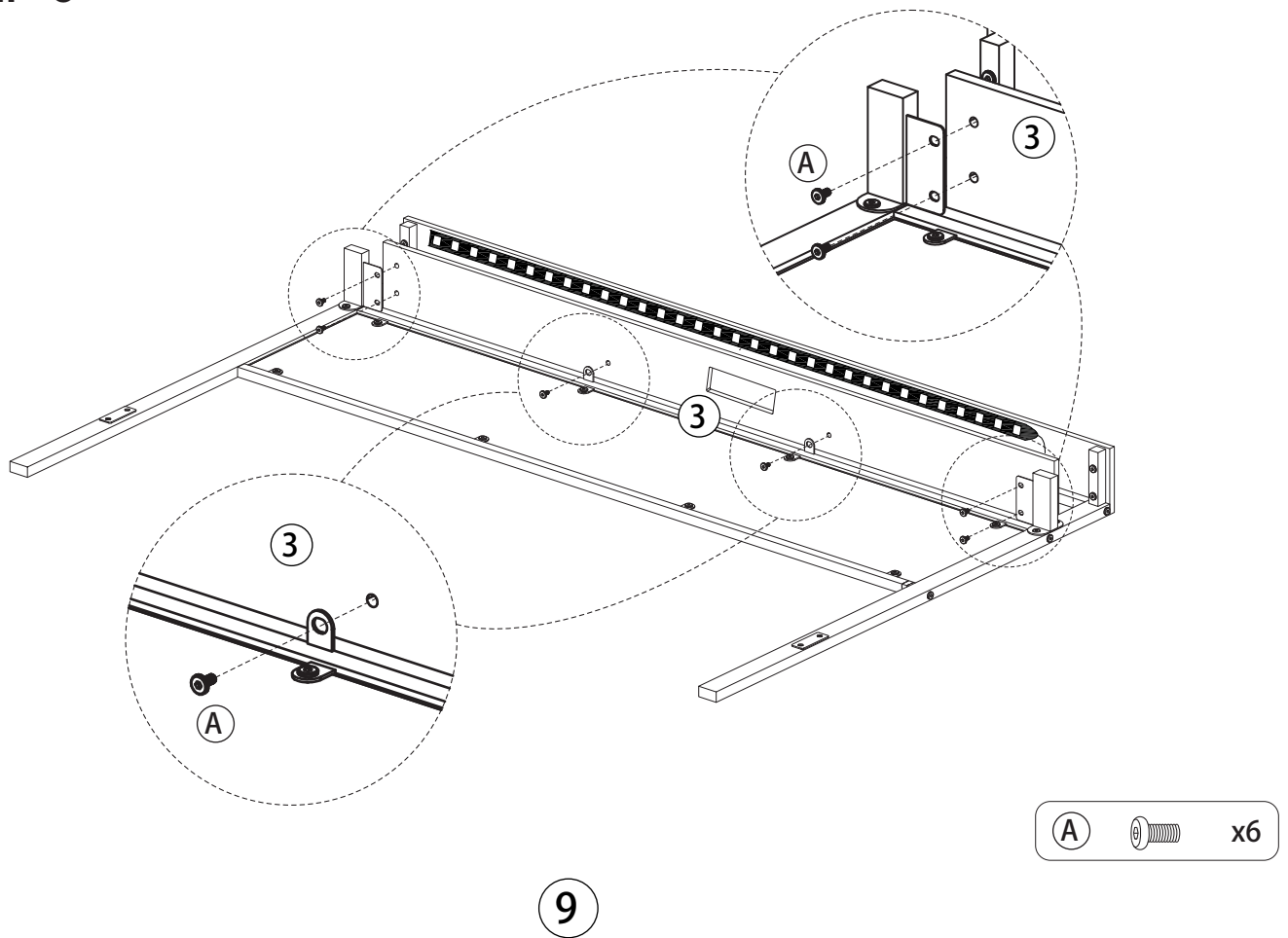


- | | | |
|---|---|----|
| A |  | x4 |
|---|---|----|

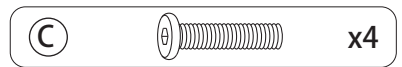
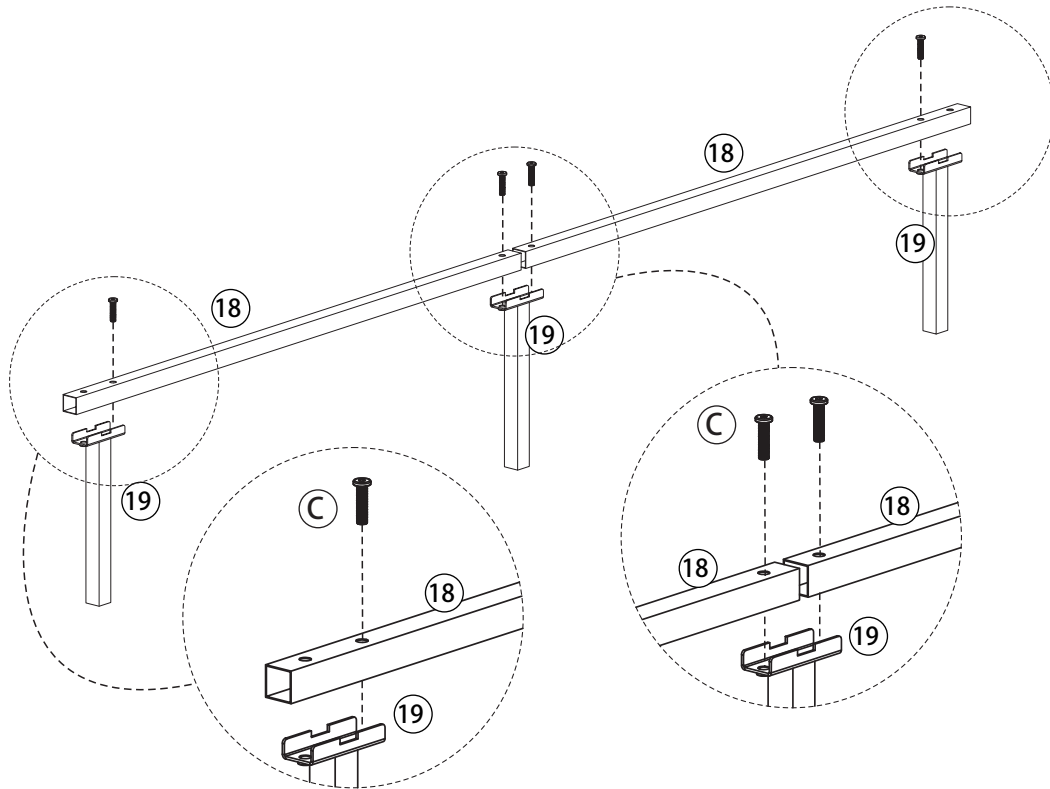
STEP 5



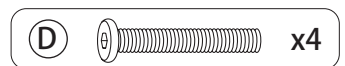
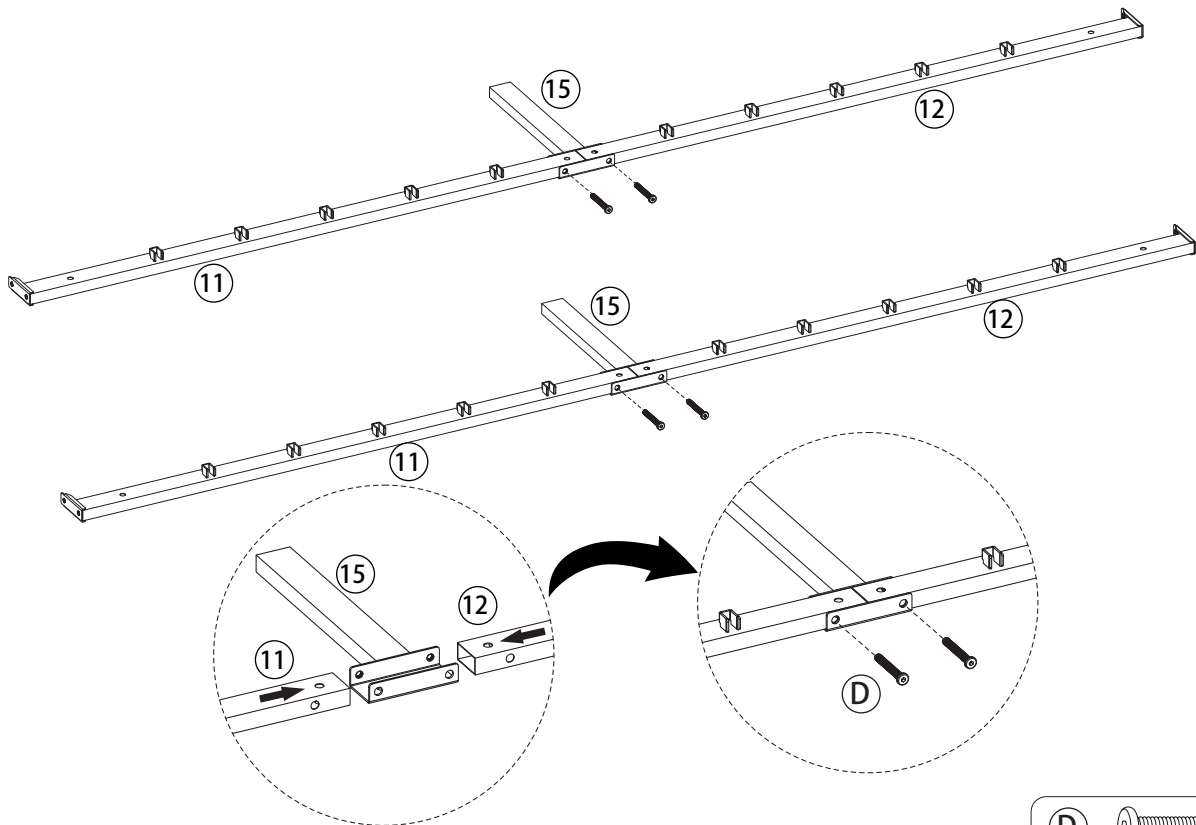
STEP 6



STEP 7

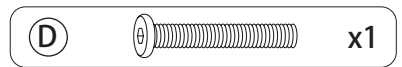
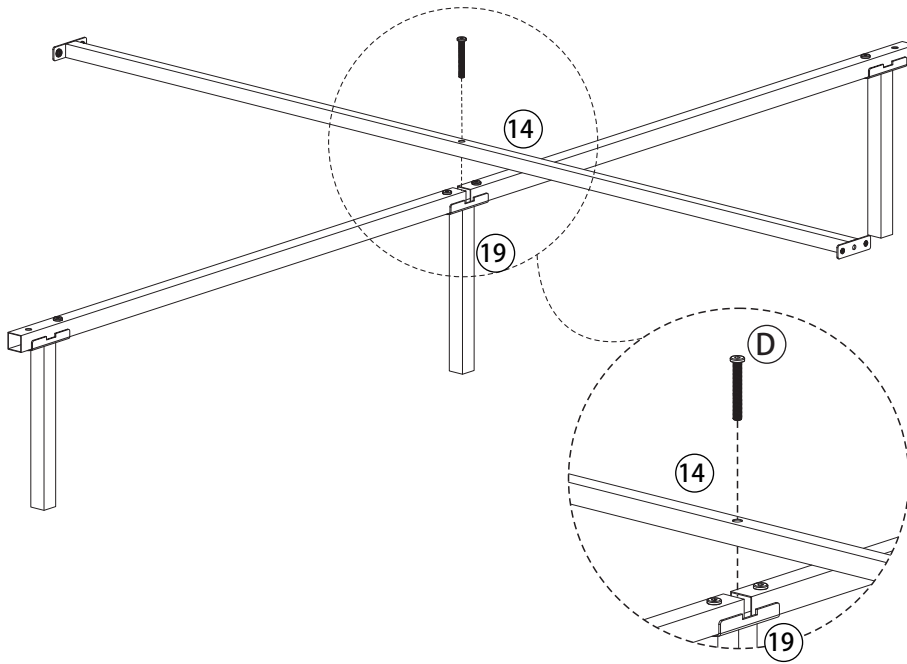


STEP 8

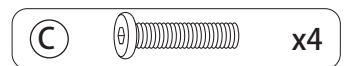
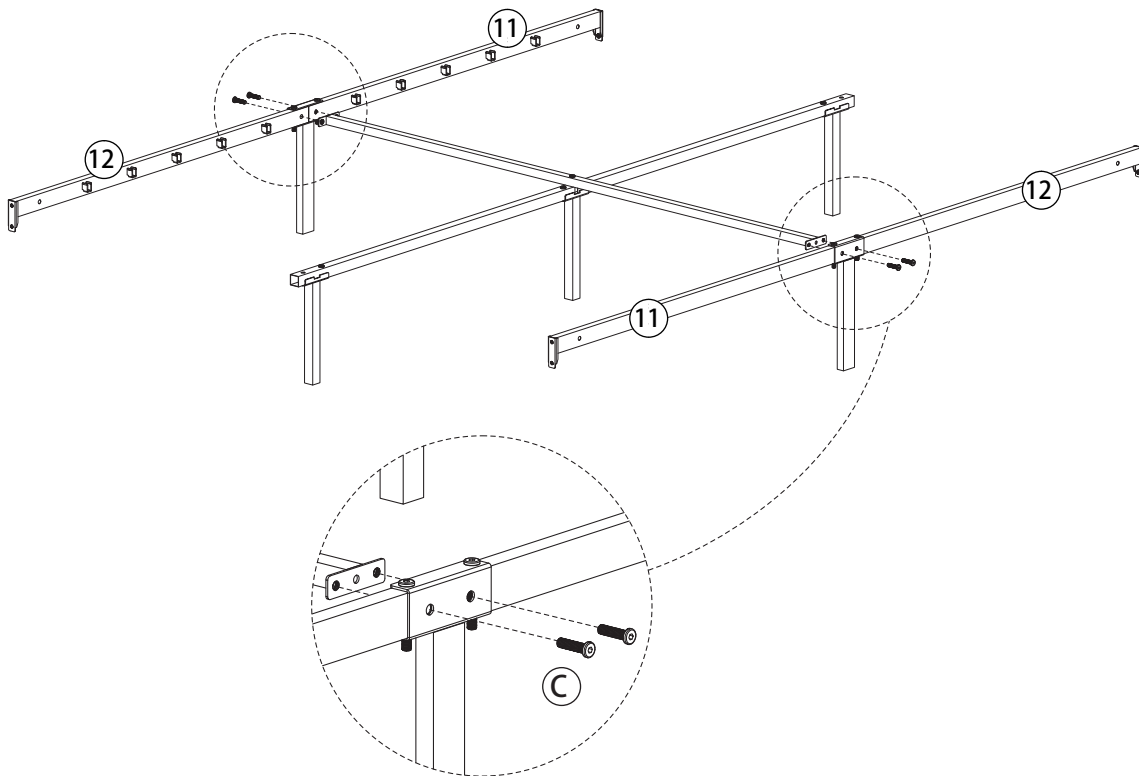


10

STEP 9

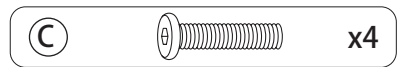
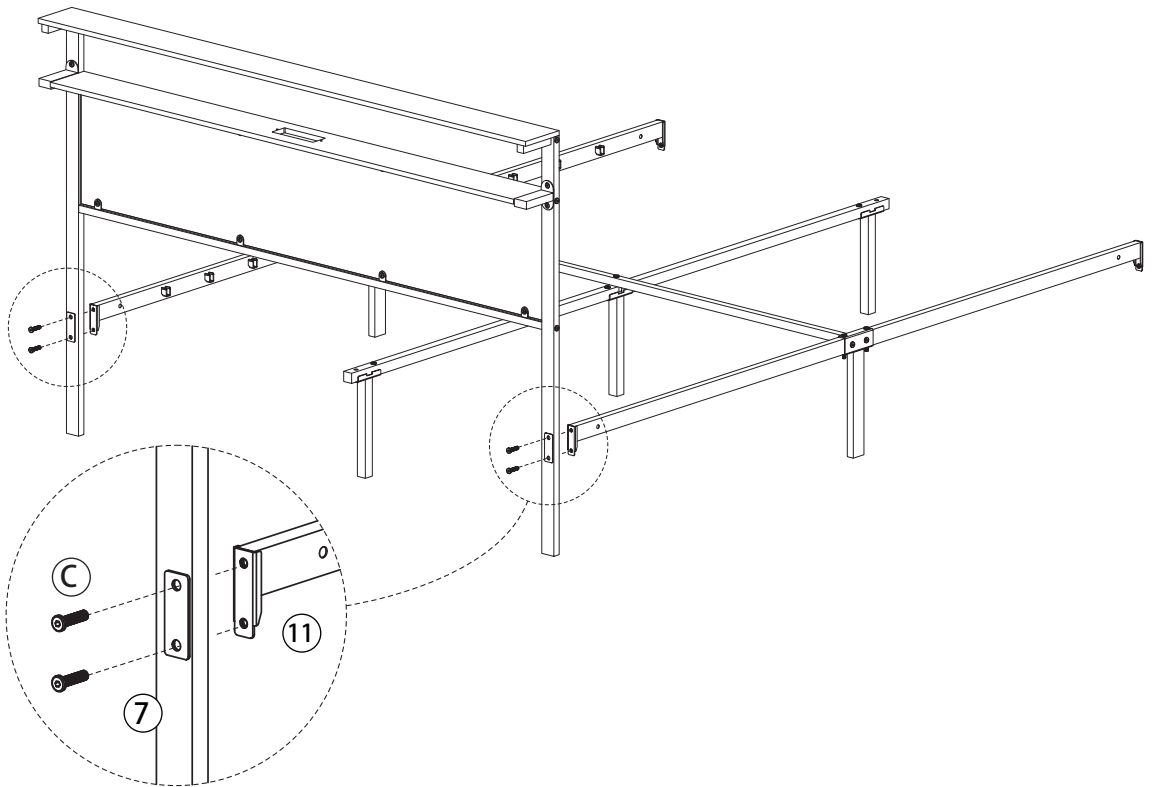


STEP 10

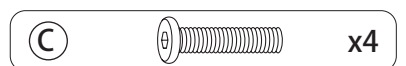
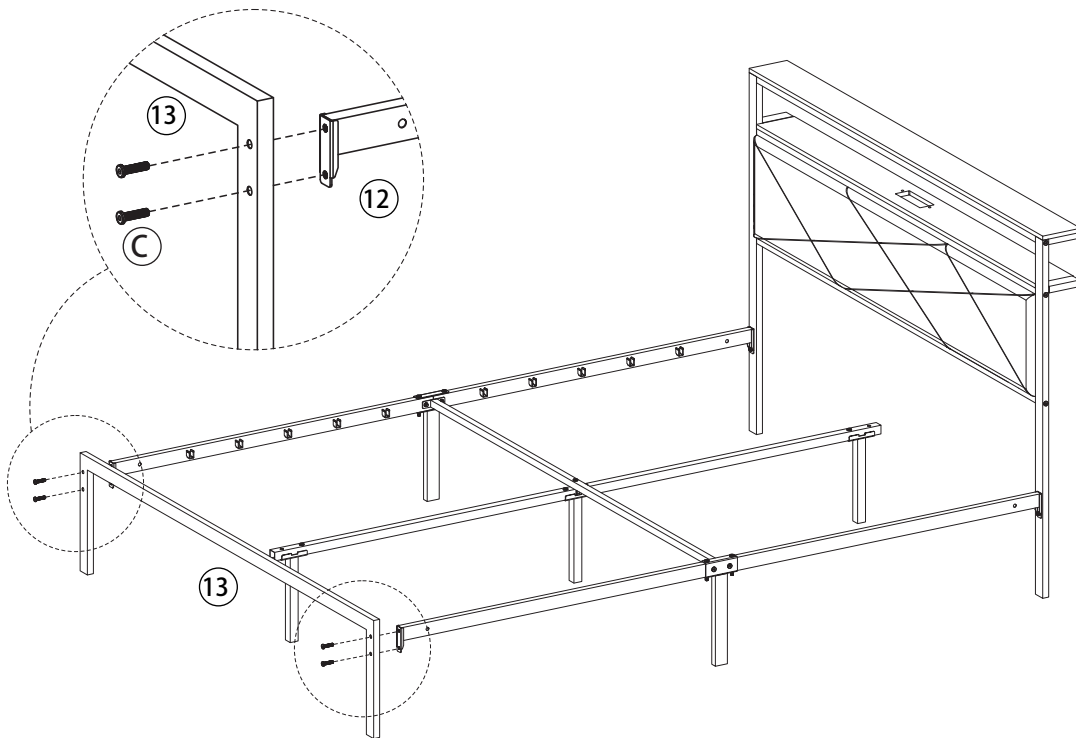


11

STEP 11

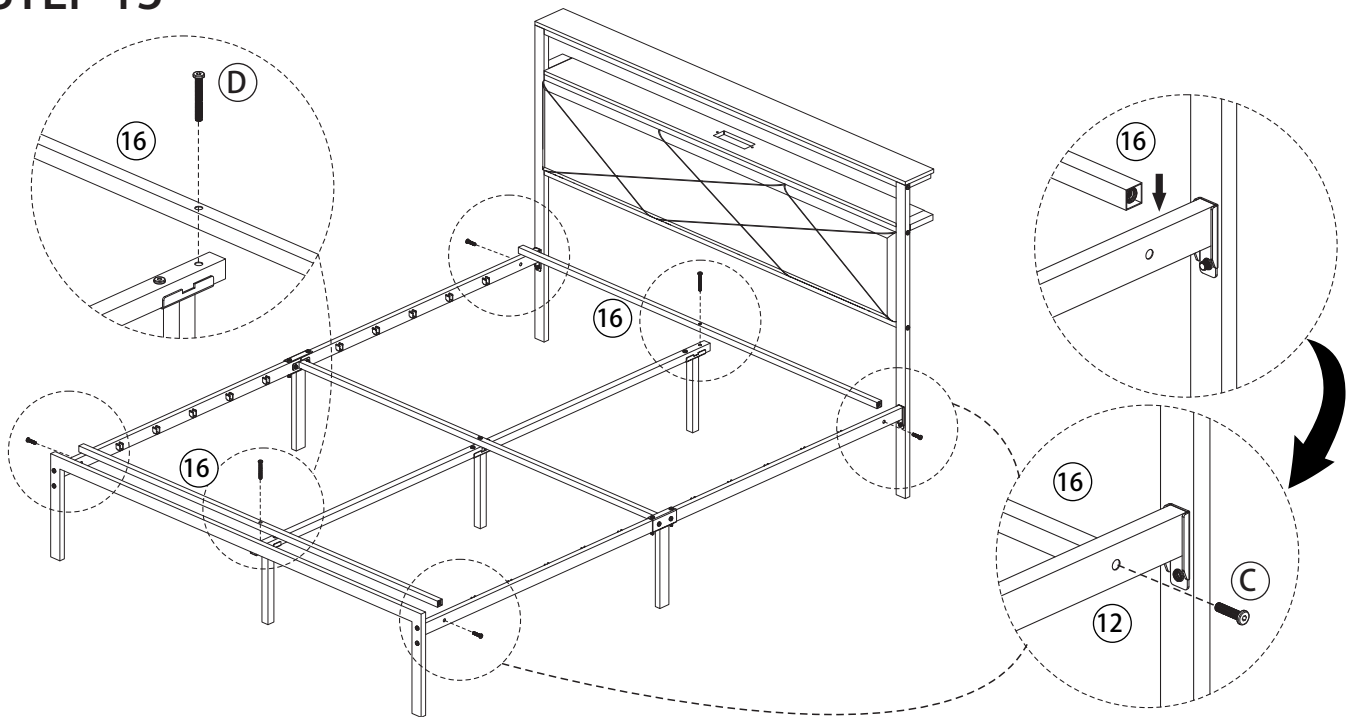



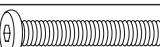
STEP 12



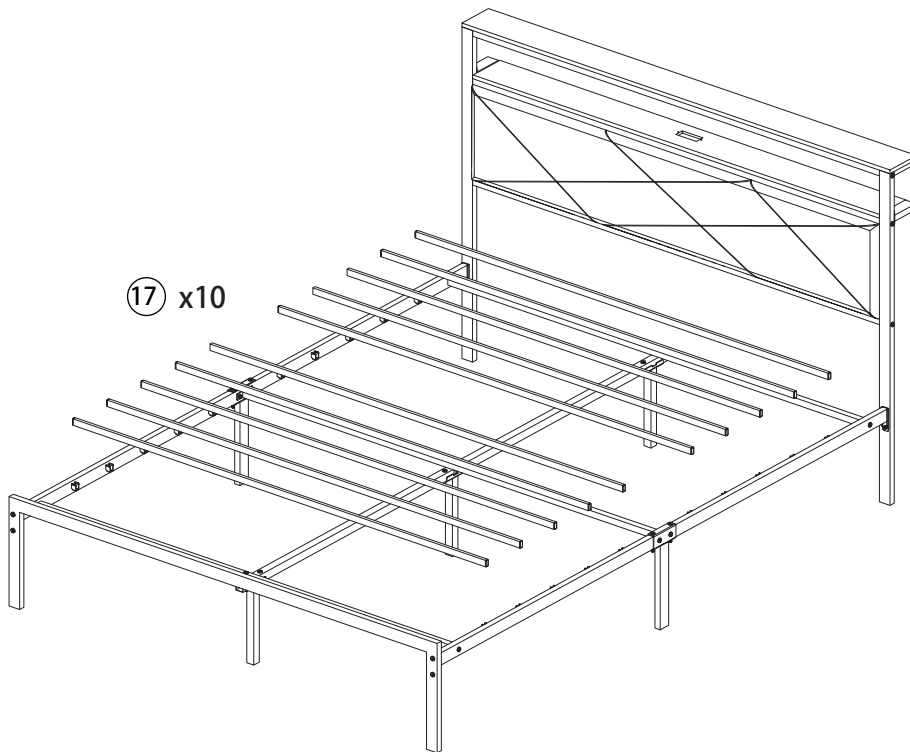
12

STEP 13

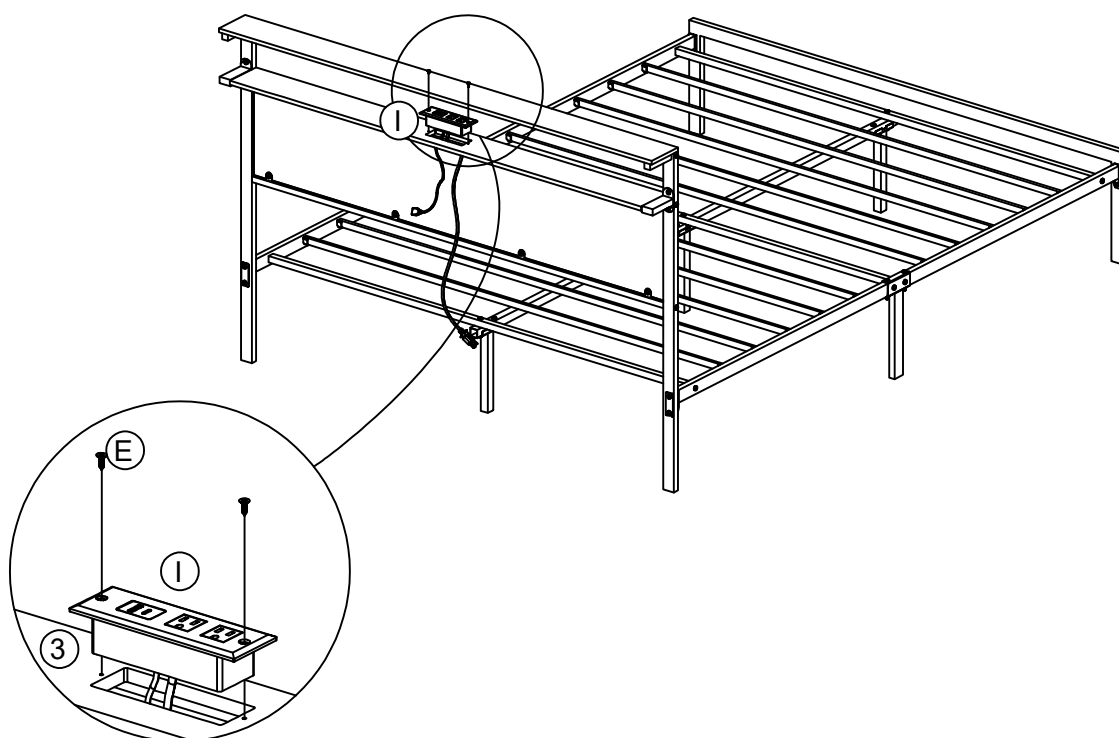


- | | | |
|---|---|----|
| C |  | x4 |
| D |  | x2 |

STEP 14



STEP 15



STEP 16

