

Furniture Care and Cleaning

FOLLOWING THESE FEW BASIC STEPS WILL HELP YOU ENJOY AND PROTECT YOUR INVESTMENT FOR YEARS TO COME.

Do not expose your furniture to any liquids.

All liquids should be wiped up immediately with a soft, slightly damp cloth in the direction of the wood grain.

For stone surfaces, liquids should be immediately soaked up with a paper towel and wiped dry to avoid any staining.

Do not expose your furniture to strong or direct sunlight, heat outlets, open windows and dampness.

Excessive exposure to sunlight can cause fading of your furniture finish.

Extreme temperatures and humidity changes can cause cracking and splitting.

Do not place rubber or plastic materials on the wood finish.

Chemicals within the plastic or rubber may react with the finish if left in contact for a long period of time.

Place a strip of felt or cork under your accessories to avoid any markings.

Never place hot objects on any furniture surface.

Dust with a clean, damp, lint free cloth.

Frequent dusting will remove abrasive build up, which can damage a finish over time.

Small scratches and marks can be touched up or covered with a mar or scratch remover or a touch up stick. These can be purchased from any paint or hardware store.

Consignes d'entretien de vos meubles

EN SUIVANT CES CONSIGNES DE BASE, VOUS PROTÉGerez ET APPRÉCIEREZ VOTRE INVESTISSEMENT POUR LES ANNÉES À VENIR.

Ne pas renverser de liquide sur vos meubles.

Tout liquide doit être immédiatement essuyé avec un chiffon légèrement humide dans la direction du grain du bois.

Pour les surfaces en Pierre, les liquides doivent être immédiatement épongés avec une serviette de papier et séchés afin d'éviter tout risque de tâche.

Ne pas laisser les meubles directement en contact avec la lumière du soleil, les sources de chaleur, les fenêtres ouvertes et l'humidité.

Une exposition excessive à la lumière du soleil pourrait entraîner la décoloration de la finition de votre meuble.

Les températures extrême et l'humidité peuvent provoquer des fissures et des craquements.

Ne pas poser de matériaux en caoutchouc ou en plastique sur le bois.

Les agents chimiques contenus dans le plastique ou le caoutchouc pourraient interférer avec la finition du meuble sur la durée.

Placer un morceau de feutrine ou du liège sous vos accessoires afin d'éviter tout risqué de marque.
Ne jamais laisser d'objets chauds sur un meuble.

Toujours mettre une assiette chaude entre le haut de votre meuble et un objet chaud afin de le protéger de la chaleur.

Dépoussiérer avec un chiffon propre, légèrement humide et sans trace de peluche.

Dépoussiérer fréquemment enlèvera les risques d'accumulation abrasive pour la finition sur la durée. Les petites traces de rayures et coups peuvent être retouchées ou recouvertes par un stick ou une lotion prévue à cet effet. Ces produits peuvent être achetés chez tout quincailler.

Cuidado y limpieza de sus muebles

LOS SIGUIENTES PASOS BÁSICOS LE AYUDARÁ A DISFRUTAR Y PROTEGER SUS INVERSIONES DURANTE MUCHOS AÑOS.

No exponga su mueble a líquidos.

Cualquier líquido debe ser limpiado inmediatamente usando una tela suave y húmeda en dirección con el corte de la madera.

Para superficies consistiendo de roca, los líquidos deben ser extraídos usando una servilleta de papel y limpiarse hasta dejar seco para evitar manchas.

No exponga su mueble a altas temperaturas, fuertes rayos de sol, humedad y ventanillas abiertas.

El exceso de sol puede causar cambios de color.

Extremas temperaturas y cambios de humedad pueden causar cuartaduras.

No coloque objetos de plástico o hule sobre un acabado de madera.

Substancias químicas contenidas en el plástico o hule pueden causar una reacción si son dejadas por un largo periodo. Siempre proteja su mueble usando algún objeto apropiado o tela debajo de sus accesorios para evitar manchas.

Nunca coloque objetos calientes sobre la superficie de su mueble.

Siempre coloque un plato entremedio de cualquier objeto caliente.

Sacuda y limpie su mueble usando una tela suave, húmeda y que no contenga exceso de fibra.

Las acumulaciones sobre la superficie de su mueble pueden dañar su mueble. Estas pueden ser evitadas limpiando su mueble frecuentemente.

Imperfecciones y rayones pequeños pueden ser retocados o cubiertos usando plumones o líquidos diseñados específicamente para muebles.

Estos pueden ser obtenidos en cualquier tienda de pintura o ferretería.

Fabric/Upholstered Product Care

Cleaning Codes

Fabric cleaning codes determine the best and least expensive methods of home cleaning for your furniture. Due to the various ways that furniture can be stained or damaged, there is no guarantee that the results will be completely successful. Use the suggested methods at your own discretion. Always pretest on a small area before proceeding.

To prevent overall soil from dust and grime, frequent vacuuming or light brushing is recommended. Use a professional cleaning service when an overall soiled condition has been reached.

- W - Water Based Cleaner

Spot clean using the foam only from a water-based cleaning agent such as a mild detergent or non-solvent upholstery shampoo product. Apply foam with a soft brush in a circular motion. Vacuum when dry.

- S - Solvent Cleaner

Spot clean using mild water-free solvent or dry-cleaning product. Clean only in a well-ventilated room and avoid any product containing Carbon Tetrachloride or other toxic materials.

- WS - Water / Solvent Cleaner

Spot clean with a mild solvent, an upholstery shampoo or the foam from a mild detergent. When using a solvent or dry-cleaning product, follow the instructions carefully and clean only in a well-ventilated room. Avoid any product that contains Carbon Tetrachloride or other toxic materials. With either method, pretest a small area before proceeding.

- X - Vacuum Only

Clean this fabric only by vacuuming or light brushing to prevent accumulation of dust and grime. Water-based foam cleaners or solvent-based cleaning agents of any kind may cause excessive shrinking, staining or distortion of the surface pile and therefore should not be used.

- D - Dry Clean Only

Soins de produits rembourrés à finition de tissu

Codes de nettoyage

Les codes de nettoyage déterminent les moyens les plus efficaces et économiques pour nettoyer à la maison. En raison de la variété infinie de taches ou dommages possibles, il n'est pas garanti que les résultats seront toujours concluants. L'utilisation des moyens suggérés est selon votre discrétion propre. Toujours faire un essai sur une petite surface avant de poursuivre.

Pour prévenir une atténuation de l'apparence, il est recommandé de brosser légèrement ou de passer l'aspirateur régulièrement. Si des souillures de longue date sont présentes, faites appel au service de

professionnels.

- W - (nettoyants à base d'eau)

Nettoyez les taches locales seulement à l'aide de la mousse d'agents nettoyants à base d'eau tel les détergents doux ou produits de type shampoo pour meubles rembourrés. Appliquez la mousse à l'aide d'une brosse souple en un mouvement circulaire. Après séchage, passez l'aspirateur.

- S - (solvants nettoyants)

Nettoyez les taches locales à l'aide d'un produit solvant sans eau ou de nettoyage à sec. Travaillez seulement dans une pièce bien aérée et évitez tout produit contenant du tétrachlorure de carbone ou autre produit toxique.

- WS - (produits nettoyants à base d'eau et solvants nettoyants)

Nettoyez les taches locales avec un nettoyant solvant doux, un shampoo pour meuble rembourré ou la mousse d'un produit détergent doux. Lors de l'utilisation d'un nettoyant solvant ou produit de nettoyage à sec, suivez rigoureusement les instructions du fabricant et travaillez dans une pièce bien aérée. Évitez tout produit comprenant du tétrachlorure de carbone ou tout autre produit toxique. Quelle que soit le produit utilisé, toujours faire un essai sur une petite surface avant de poursuivre.

- X - (aspirateur seulement)

Pour éliminer l'accumulation de poussière et de saleté, nettoyez ce tissu seulement avec un aspirateur ou une brosse souple. Les nettoyants mousse à base d'eau ou les produits solvants de tout type peuvent causer un rétrécissement excessif des fibres du tissu, la formation de taches ou l'agglomération du fini velours du matériel et ne devraient pas être utilisés.

- D - (nettoyage à sec seulement)

Cuidado de productos tapizados en tela Códigos de limpieza

Los códigos de limpieza de telas determinan los métodos mejores y menos costosos de limpieza doméstica para sus muebles. Debido a las diversas formas en que los muebles pueden ser manchados o dañados, no hay garantía de que los resultados serán completamente exitosos. Utilice los métodos sugeridos a su propia discreción. Pruebe siempre en un área pequeña antes de continuar.

Para evitar que el suelo en general del polvo y la suciedad, se recomienda la aspiración frecuente o cepillado ligero. Utilice un servicio de limpieza profesional cuando se haya alcanzado una condición general sucia.

- W - water based Cleaner

Limpie el lugar con la espuma solo de un agente de limpieza a base de agua, como un detergente suave o un producto de champú para tapicería no solvente. Aplique espuma con un cepillo suave en un movimiento circular. aspire cuando esté seco.

- S - limpiador de disolventes

Limpie el lugar con un disolvente suave sin agua o con un producto de limpieza en seco. Limpie solo en una habitación bien ventilada y evite cualquier producto que contenga tetracloruro de carbono u

otros materiales tóxicos.

- WS – limpiador de agua/disolvente

Limpie con un disolvente suave, un champú de tapicería o la espuma de un detergente suave. Cuando utilice un producto disolvente o de limpieza en seco, siga las instrucciones cuidadosamente y límpielas solo en una habitación bien ventilada. Evite cualquier producto que contenga tetracloruro de carbono u otros materiales tóxicos. Con cualquiera de los dos métodos, pruebe un área pequeña antes de continuar.

- X – solo vacío

Limpie este tejido solo con la aspiradora o el cepillado ligero para evitar la acumulación de polvo y suciedad. Los limpiadores de espuma a base de agua o los detergentes a base de disolventes de cualquier tipo pueden causar una contracción excesiva, manchas o distorsión de la pila superficial y, por lo tanto, no deben utilizarse.

- D – limpieza en seco solo

ASSEMBLY INSTRUCTIONS

INSTRUCTIONS DE MONTAGE

INSTRUCCIONES DE MONTAJE

Wood Rectangular End Table KD

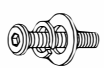
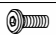
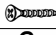


CAUTION: PLEASE READ ALL INSTRUCTIONS BEFORE STARTING THE ASSEMBLY OF THIS PRODUCT. THESE PIECES ARE HEAVY. IN ORDER TO PREVENT PERSONAL INJURY AND ENSURE THAT THIS PRODUCT IS NOT DAMAGED DURING THE ASSEMBLY PROCESS, IT IS STRONGLY RECOMMENDED TO ENLIST THE ASSISTANCE OF ONE OR MORE PERSONS. IN CASE OF EXCESS STAIN, WIPE THE BOTTOM OF THE UNIT BEFORE PLACING ON ANY SURFACE.

ATTENTION: VEUILLEZ LIRE TOUTES LES INSTRUCTIONS AVANT DE COMMENCER L'ASSEMBLAGE DE CE PRODUIT. LES PIECES SONT LOURDES. POUR EVITER TOUTE BLESSURE ET POUR VOUS ASSURER QUE LE PRODUIT N'EST PAS ENDOMMAGE' PENDANT L'ASSEMBLAGE, NOUS VOUS RECOMMANDONS DE FAIRE APPEL A UNE OU PLUSIEURS AUTRES PERSONNES. EN CAS DE TACHE EXCESSIVE, ESSUYEZ LE FOND DE L'UNITE' AVANT LE PLACEMENT SUR N'IMPORTE QUELLE SURFACE.


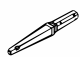
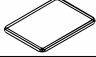

CUIDADO: FAVOR DE LEER TODAS LAS INSTRUCCIONES ANTES DE ENSAMBLAR SU PRODUCTO, ESTAS PIEZAS SON PESADAS. PARA PREVENIR HERIDAS PERSONALES Y ASEGURAR QUE SU PRODUCTO NO SEA DAN ADO MIENTRAS ES ENSAMBLADO. SE RECOMIENDA LA ASISTENCIA DE UNA O MAUS PERSONAS.

WARNING: PROTECTIVE GLIDE IS PLACED UNDER EACH LEG OF THE FURNITURE TO RESIST SCRATCHES ON FLOOR SURFACE. SOME FLOOR SURFACES CAN BE EXTRA SENSITIVE TO SCRATCHES AND MARKINGS, IF YOU ARE NOT SURE CONSULT WITH YOUR DEALER.
AVERTISSEMENT. LES PIEDS DES MEUBLES SONT MUNIS DE PATINS DESTINES A PROTEGER LE PLANCHER. CERTAINS REVETEMENTS DE SOL PEUVENT ETRE TRES FRAGILES. EN CAS DE DOUTE. CONSULTER LE MARCHAND.

LIST OF PARTS AND HARDWARE/ LISTE DES PIÈCES ET DU MATÉRIEL/ LISTA DE PIEZAS Y HARDWARE

NO#/ NOMBRE/ NÚMERO	DESCRIPTION/ DESCRIPTION/ DESCRIPCIÓN		QUANTITY/ QUANTITÉ/ CANTIDAD
A	Bolt / Boulon / Tornillo	Ø1/4"x2"L	 8PCS
	Flat washer / Rondelle plate / Arandela plana	Ø1/4"x19x2mm	
	Lock washer / Rondelle de blocage / Arandela de bloqueo	Ø1/4"x10x2mm	
B	Bolt / Boulon / Tornillo	Ø1/4"x1/2"L	 8PCS
C	Screw / Vis / tornillo de punta	4x15mm	 10PCS
D	Metal Bracket / Support métallique / Soporte de metal		 4PCS
E	Allen key / Clé allen / Llave inglesa allen	4mm	 1PCS

LIST OF PARTS AND HARDWARE/ LISTE DES PIÈCES ET DU MATÉRIEL/ LISTA DE PIEZAS Y HARDWARE

NO#/ NOMBRE/ NÚMERO	DESCRIPTION/ DESCRIPTION/ DESCRIPCIÓN		QUANTITY/ QUANTITÉ/ CANTIDAD
1	Table Top / Dessus De Table / Mesa		1PC
2	Leg / Patte / Pierna		4PCS
3	Bottom shelf / Étagère du bas / Estante inferior		1PC
4	DP Dust panel		1PC

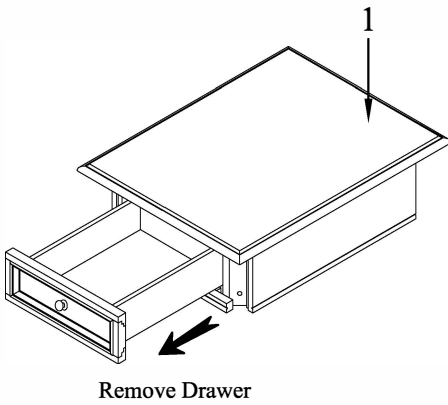
NOTE:
ASSEMBLE UNIT ON A SOFT SURFACE.
ASSEMBLEZ L'UNITÉ SUR UNE SURFACE MOLLE.
ENSAMBLE LA UNIDAD EN UNA SUPERFICIE PLANA Y SUAVE.

DO NOT TIGHTEN BOLTS UNTIL THE UNIT IS COHMPLETELY ASSEMBLED.
NE SERREZ PAS LES BOULONS JUSQU'À CE QUE L'UNITÉ SOIT COHMPLÈTEMENT ASSEMBLÉE.
NO APRIETE LOS TORNILLOS HASTA QUE LA UNIDAD ESTE COHMPLETAMENTE ENSAMBLADA.

ASSEMBLY INSTRUCTIONS INSTRUCTIONS DE MONTAGE INSTRUCCIONES DE MONTAJE

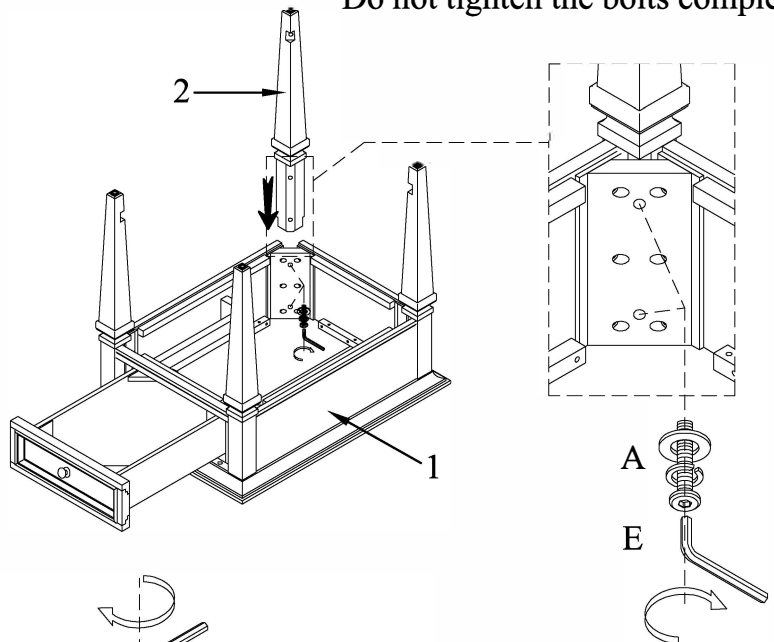
Wood Rectangular End Table KD

Step 1 /Étape 1 /Paso 1



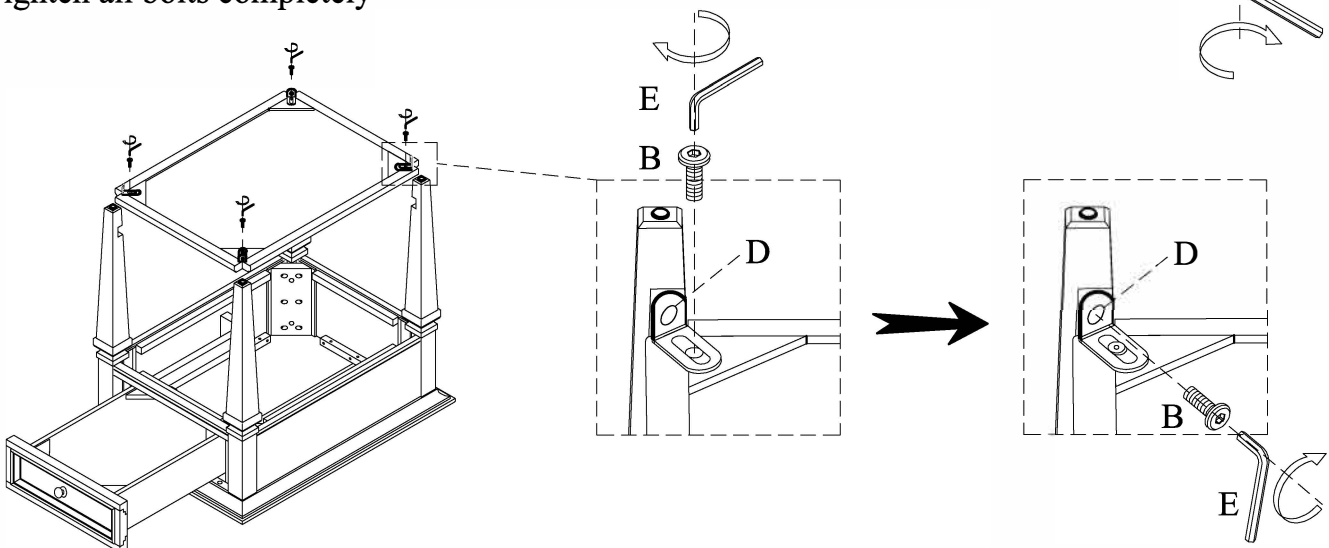
Step 2 /Étape 2 /Paso 2

Do not tighten the bolts completely

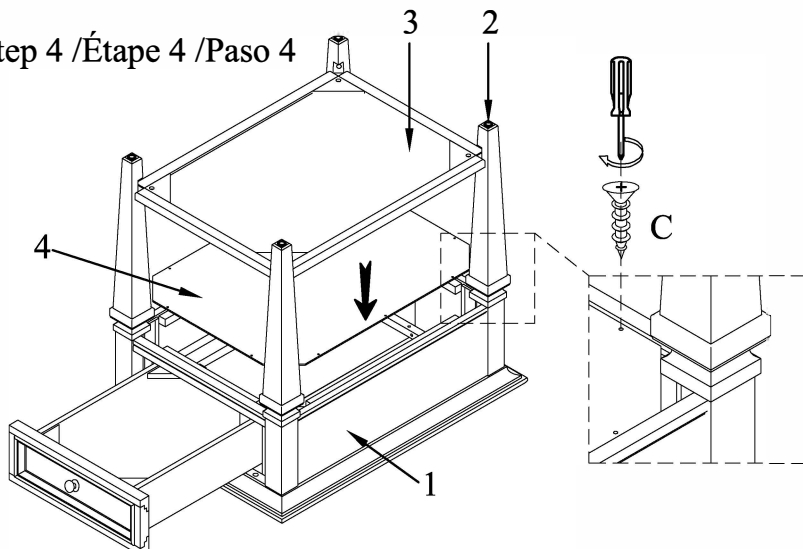


Step 3 /Étape 3 /Paso 3

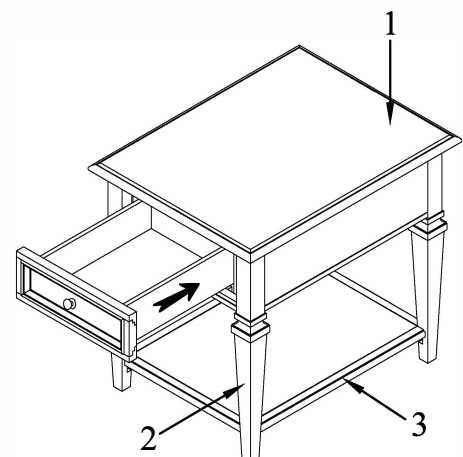
Tighten all bolts completely



Step 4 /Étape 4 /Paso 4



Step 5 /Étape 5 /Paso 5



ASSEMBLY INSTRUCTIONS INSTRUCTIONS DE MONTAGE INSTRUCCIONES DE MONTAJE

Wood Rectangular Sofa Table KD

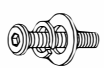
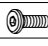
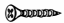


CAUTION: PLEASE READ ALL INSTRUCTIONS BEFORE STARTING THE ASSEMBLY OF THIS PRODUCT. THESE PIECES ARE HEAVY. IN ORDER TO PREVENT PERSONAL INJURY AND ENSURE THAT THIS PRODUCT IS NOT DAMAGED DURING THE ASSEMBLY PROCESS, IT IS STRONGLY RECOMMENDED TO ENLIST THE ASSISTANCE OF ONE OR MORE PERSONS. IN CASE OF EXCESS STAIN, WIPE THE BOTTOM OF THE UNIT BEFORE PLACING ON ANY SURFACE.

ATTENTION: VEUILLEZ LIRE TOUTES LES INSTRUCTIONS AVANT DE COMMENCER L'ASSEMBLAGE DE CE PRODUIT. LES PIECES SONT LOURDES. POUR EVITER TOUTE BLESSURE ET POUR VOUS ASSURER QUE LE PRODUIT N'EST PAS ENDOMMAGE' PENDANT L'ASSEMBLAGE, NOUS VOUS RECOMMANDONS DE FAIRE APPEL A UNE OU PLUSIEURS AUTRES PERSONNES. EN CAS DE TACHE EXCESSIVE, ESSUYEZ LE FOND DE L'UNITE' AVANT LE PLACEMENT SUR N'IMPORTE QUELLE SURFACE.


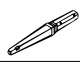



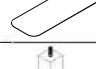

CUIDADO: FAVOR DE LEER TODAS LAS INSTRUCCIONES ANTES DE ENSAMBLAR SU PRODUCTO, ESTAS PIEZAS SON PESADAS. PARA PREVENIR HERIDAS PERSONALES Y ASEGURAR QUE SU PRODUCTO NO SEA DANADO MIENTRAS ES ENSAMBLADO. SE RECOMIENDA LA ASISTENCIA DE UNA O MAUS PERSONAS.

WARNING: PROTECTIVE GLIDE IS PLACED UNDER EACH LEG OF THE FURNITURE TO RESIST SCRATCHES ON FLOOR SURFACE. SOME FLOOR SURFACES CAN BE EXTRA SENSITIVE TO SCRATCHES AND MARKINGS, IF YOU ARE NOT SURE CONSULT WITH YOUR DEALER. AVERTISSEMENT. LES PIEDS DES MEUBLES SONT MUNIS DE PATINS DESTINES A PROTEGER LE PLANCHER. CERTAINS REVETEMENTS DE SOL PEUVENT ETRE TRES FRAGILES. EN CAS DE DOUTE. CONSULTER LE MARCHAND.

LIST OF PARTS AND HARDWARE/ LISTE DES PIÈCES ET DU MATÉRIEL/ LISTA DE PIEZAS Y HARDWARE

NO#/ NOMBRE/ NÚMERO	DESCRIPTION/ DESCRIPTION/ DESCRIPCIÓN			QUANTITY/ QUANTITÉ/ CANTIDAD
A	Bolt / Boulon / Tornillo	Ø1/4"x2"L		8PCS
	Flat washer / Rondelle plate / Arandela plana	Ø1/4"x19x2mm		
	Lock washer / Rondelle de blocage / Arandela de bloqueo	Ø1/4"x10x2mm		
B	Bolt / Boulon / Tornillo	Ø1/4"x1/2"L		8PCS
C	Screw / Vis / tornillo de punta	#4x15mm		20PCS
D	Metal Bracket / Support métallique / Soporte de metal			4PCS
E	Allen key / Clé allen / Llave inglesa allen	4mm		1PCS

LIST OF PARTS AND HARDWARE/ LISTE DES PIÈCES ET DU MATÉRIEL/ LISTA DE PIEZAS Y HARDWARE

NO#/ NOMBRE/ NÚMERO	DESCRIPTION/ DESCRIPTION/ DESCRIPCIÓN			QUANTITY/ QUANTITÉ/ CANTIDAD
1	Table Top / Dessus De Table / Mesa			1PC
2	Front Leg / Patte avant / Pata de enfrente			2PCS
3	Back Left Leg / Patte arrière gauche / Pierna izquierda trasera			1PC
4	Back Right Leg / Patte arrière droite / Pierna derecha trasera			1PC
5	Bottom shelf / Étagère du bas / Estante inferior			1PC
6	Dust panel			1PC
7	Support Leg / Jambe d'appui / pierna de apoyo			1PC

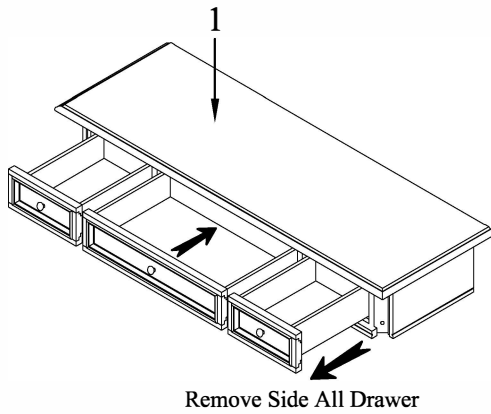
NOTE:
ASSEMBLE UNIT ON A SOFT SURFACE.
ASSEMBLEZ L'UNITÉ SUR UNE SURFACE MOLLE.
ENSAMBLE LA UNIDAD EN UNA SUPERFICIE PLANA Y SUAVE.

DO NOT TIGHTEN BOLTS UNTIL THE UNIT IS COHMPLETELY ASSEMBLED.
NE SERREZ PAS LES BOULONS JUSQU'À CE QUE L'UNITÉ SOIT COHMPLÈTEMENT ASSEMBLÉE.
NO APRIETE LOS TORNILLOS HASTA QUE LA UNIDAD ESTE COHMPLETAMENTE ENSAMBLADA.

ASSEMBLY INSTRUCTIONS INSTRUCTIONS DE MONTAGE INSTRUCCIONES DE MONTAJE

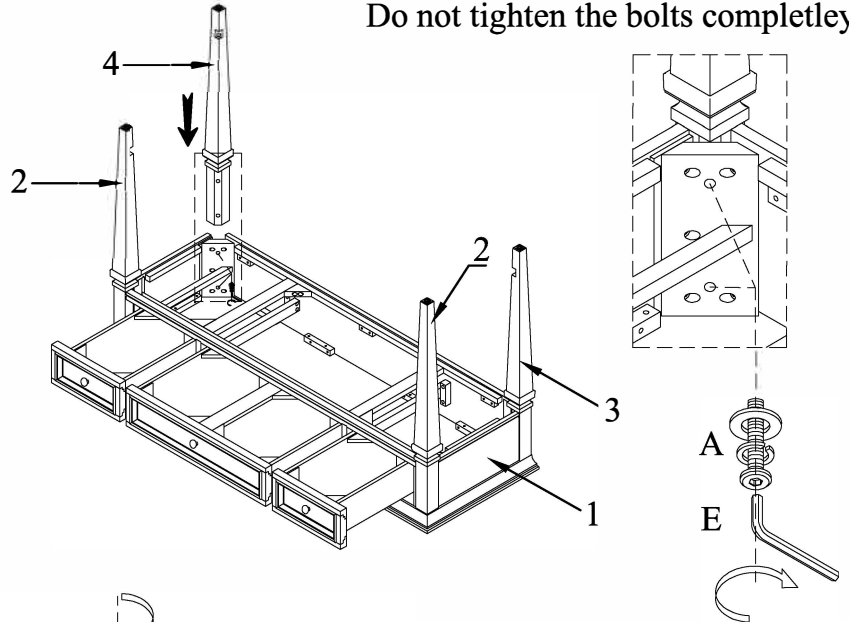
Wood Rectangular Sofa Table KD

Step 1 /Étape 1 /Paso 1



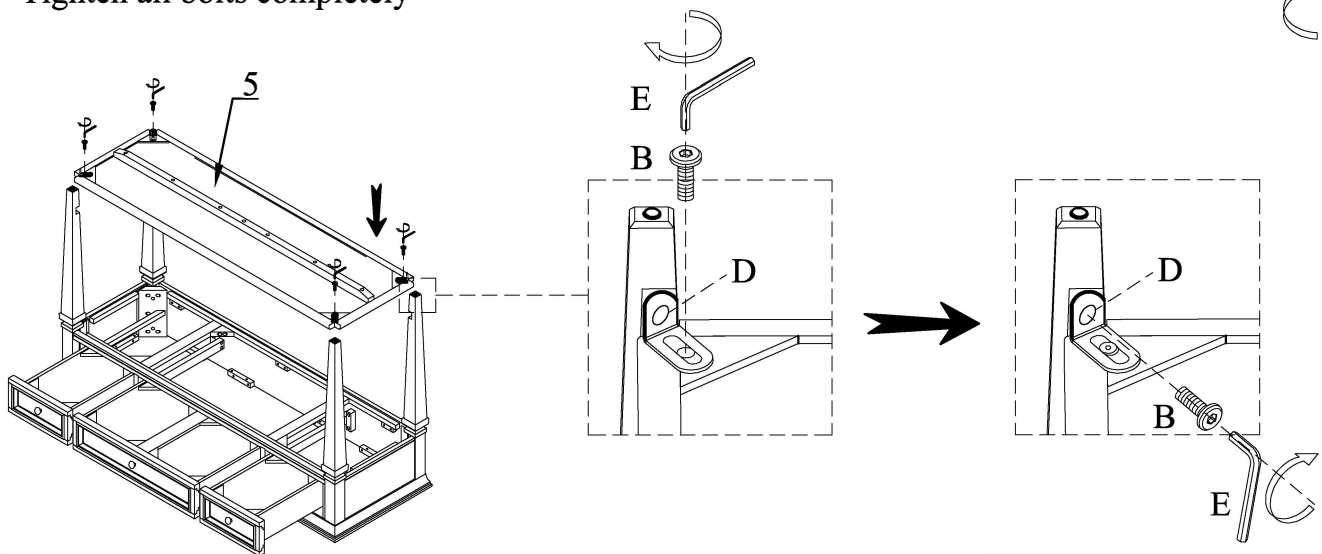
Step 2 /Étape 2 /Paso 2

Do not tighten the bolts completely

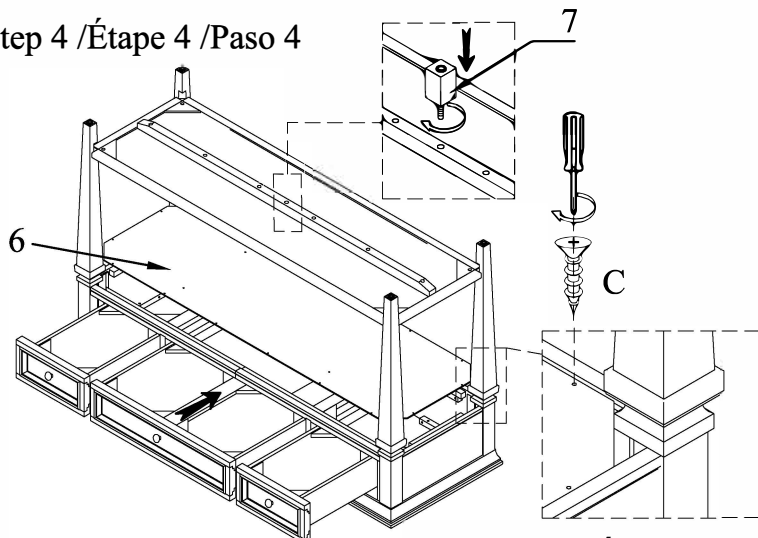


Step 3 /Étape 3 /Paso 3

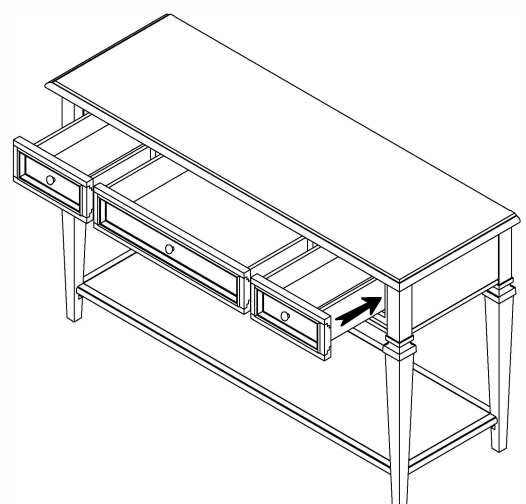
Tighten all bolts completely



Step 4 /Étape 4 /Paso 4



Step 6 /Étape 6 /Paso 6



Step 5 /Étape 5 /Paso 5

ASSEMBLY INSTRUCTIONS INSTRUCTIONS DE MONTAGE INSTRUCCIONES DE MONTAJE

Wood Chairside End Table KD

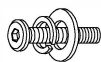

CAUTION: PLEASE READ ALL INSTRUCTIONS BEFORE STARTING THE ASSEMBLY OF THIS PRODUCT. THESE PIECES ARE HEAVY. IN ORDER TO PREVENT PERSONAL INJURY AND ENSURE THAT THIS PRODUCT IS NOT DAMAGED DURING THE ASSEMBLY PROCESS, IT IS STRONGLY RECOMMENDED TO ENLIST THE ASSISTANCE OF ONE OR MORE PERSONS. IN CASE OF EXCESS STAIN, WIPE THE BOTTOM OF THE UNIT BEFORE PLACING ON ANY SURFACE.

ATTENTION: VEUILLEZ LIRE TOUTES LES INSTRUCTIONS AVANT DE COMMENCER L'ASSEMBLAGE DE CE PRODUIT. LES PIECES SONT LOURDES. POUR EVITER TOUTE BLESSURE ET POUR VOUS ASSURER QUE LE PRODUIT N'EST PAS ENDOMMAGE' PENDANT L'ASSEMBLAGE, NOUS VOUS RECOMMANDONS DE FAIRE APPEL A UNE OU PLUSIEURS AUTRES PERSONNES. EN CAS DE TACHE EXCESSIVE, ESSUYEZ LE FOND DE L'UNITE' AVANT LE PLACEMENT SUR N'IMPORTE QUELLE SURFACE.



CUIDADO: FAVOR DE LEER TODAS LAS INSTRUCCIONES ANTES DE ENSAMBLAR SU PRODUCTO, ESTAS PIEZAS SON PESADAS. PARA PREVENIR HERIDAS PERSONALES Y ASEGURAR QUE SU PRODUCTO NO SEA DANADO MIENTRAS ES ENSAMBLADO. SE RECOMIENDA LA ASISTENCIA DE UNA O MAUS PERSONAS.

WARNING: PROTECTIVE GLIDE IS PLACED UNDER EACH LEG OF THE FURNITURE TO RESIST SCRATCHES ON FLOOR SURFACE. SOME FLOOR SURFACES CAN BE EXTRA SENSITIVE TO SCRATCHES AND MARKINGS, IF YOU ARE NOT SURE CONSULT WITH YOUR DEALER. AVERTISSEMENT. LES PIEDS DES MEUBLES SONT MUNIS DE PATINS DESTINES A PROTEGER LE PLANCHER. CERTAINS REVETEMENTS DE SOL PEUVENT ETRE TRES FRAGILES. EN CAS DE DOUTE. CONSULTER LE MARCHAND.

LIST OF PARTS AND HARDWARE/ LISTE DES PIÈCES ET DU MATÉRIEL/ LISTA DE PIEZAS Y HARDWARE

NO#/ NOMBRE/ NÚMERO	DESCRIPTION/ DESCRIPTION/ DESCRIPCIÓN		QUANTITY/ QUANTITÉ/ CANTIDAD
A	Bolt / Boulon / Tornillo	Ø1/4"x1-1/4"L	
	Flat washer / Rondelle plate / Arandela plana	Ø1/4"x19x2mm	
	Lock washer / Rondelle de blocage / Arandela de bloqueo	Ø1/4"x10x2mm	
B	Allen key / Clé allen / Llave inglesa allen	4mm	

LIST OF PARTS AND HARDWARE/ LISTE DES PIÈCES ET DU MATÉRIEL/ LISTA DE PIEZAS Y HARDWARE

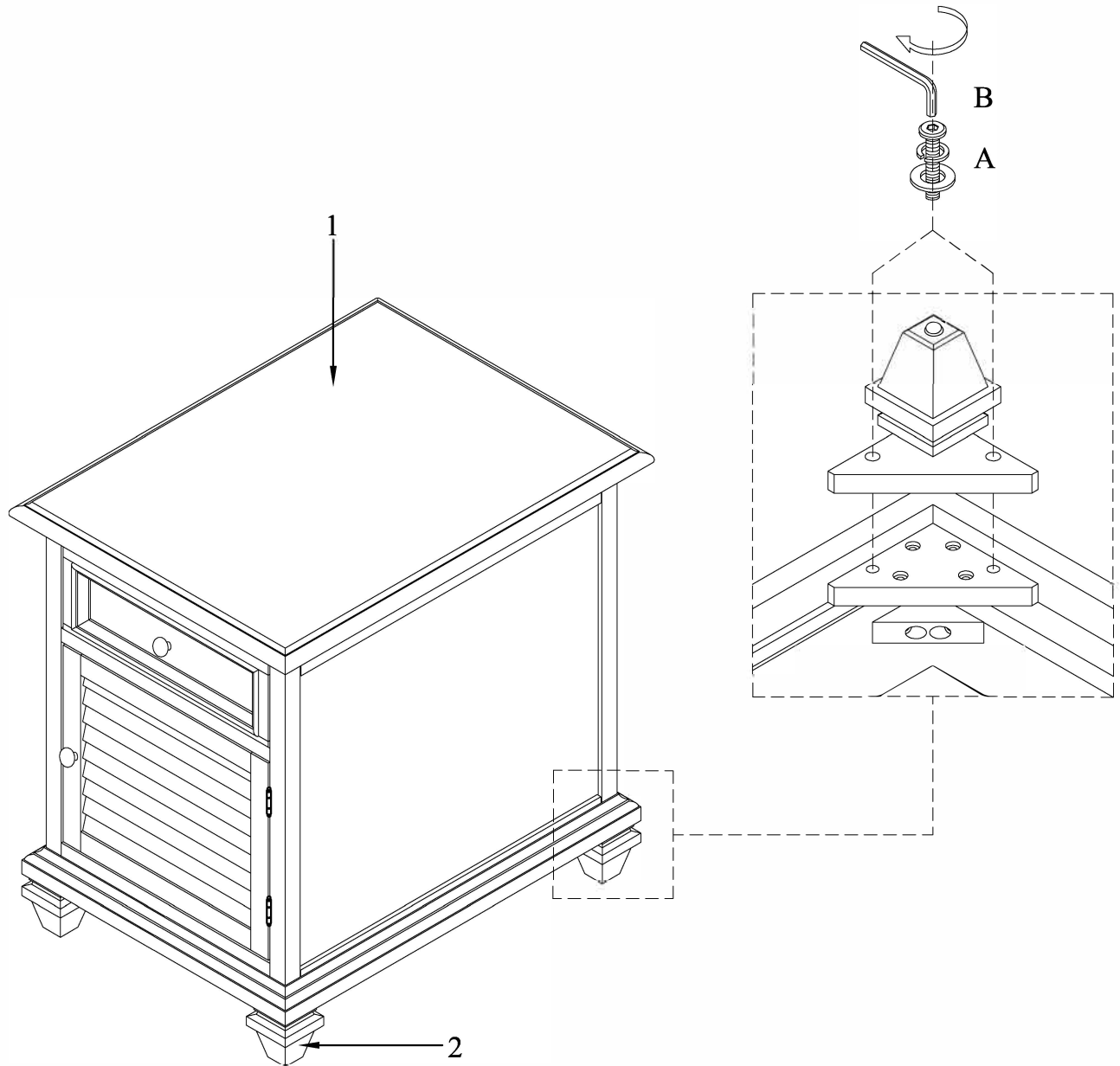
NO#/ NOMBRE/ NÚMERO	DESCRIPTION/ DESCRIPTION/ DESCRIPCIÓN		QUANTITY/ QUANTITÉ/ CANTIDAD
1	CHAIRSIDE END TABLE		1PC
2	Bottom Feet		4PCS

NOTE:
ASSEMBLE UNIT ON A SOFT SURFACE.
ASSEMBLEZ L'UNITÉ SUR UNE SURFACE MOLLE.
ENSAMBLE LA UNIDAD EN UNA SUPERFICIE PLANA Y SUAVE.

DO NOT TIGHTEN BOLTS UNTIL THE UNIT IS COHMPLETELY ASSEMBLED.
NE SERREZ PAS LES BOULONS JUSQU'À CE QUE L'UNITÉ SOIT COHMPLÈTEMENT ASSEMBLÉE.
NO APRIETE LOS TORNILLOS HASTA QUE LA UNIDAD ESTE COHMPLETAMENTE ENSAMBLADA.

ASSEMBLY INSTRUCTIONS
INSTRUCTIONS DE MONTAGE
INSTRUCCIONES DE MONTAJE

Wood Chairside End Table KD



ASSEMBLY INSTRUCTIONS INSTRUCTIONS DE MONTAGE INSTRUCCIONES DE MONTAJE

Wood Lift Top Storage Cocktail Table W/Casters KD

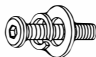




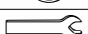
CAUTION: PLEASE READ ALL INSTRUCTIONS BEFORE STARTING THE ASSEMBLY OF THIS PRODUCT. THESE PIECES ARE HEAVY. IN ORDER TO PREVENT PERSONAL INJURY AND ENSURE THAT THIS PRODUCT IS NOT DAMAGED DURING THE ASSEMBLY PROCESS, IT IS STRONGLY RECOMMENDED TO ENLIST THE ASSISTANCE OF ONE OR MORE PERSONS. IN CASE OF EXCESS STAIN, WIPE THE BOTTOM OF THE UNIT BEFORE PLACING ON ANY SURFACE.

ATTENTION: VEUILLEZ LIRE TOUTES LES INSTRUCTIONS AVANT DE COMMENCER L'ASSEMBLAGE DE CE PRODUIT. LES PIECES SONT LOURDES. POUR EVITER TOUTE BLESSURE ET POUR VOUS ASSURER QUE LE PRODUIT N'EST PAS ENDOMMAGE PENDANT L'ASSEMBLAGE, NOUS VOUS RECOMMANDONS DE FAIRE APPEL A UNE OU PLUSIEURS AUTRES PERSONNES. EN CAS DE TACHE EXCESSIVE, ESSUYEZ LE FOND DE L'UNITE AVANT LE PLACEMENT SUR N'IMPORTE QUELLE SURFACE.



CUIDADO: FAVOR DE LEER TODAS LAS INSTRUCCIONES ANTES DE ENSAMBLAR SU PRODUCTO, ESTAS PIEZAS SON PESADAS. PARA PREVENIR HERIDAS PERSONALES Y ASEGURAR QUE SU PRODUCTO NO SEA DANADO MIENTRAS ES ENSAMBLADO. SE RECOMIENDA LA ASISTENCIA DE UNA O MAS PERSONAS.

WARNING: PROTECTIVE GLIDE IS PLACED UNDER EACH LEG OF THE FURNITURE TO RESIST SCRATCHES ON FLOOR SURFACE. SOME FLOOR SURFACES CAN BE EXTRA SENSITIVE TO SCRATCHES AND MARKINGS, IF YOU ARE NOT SURE CONSULT WITH YOUR DEALER. AVERTISSEMENT. LES PIEDS DES MEUBLES SONT MUNIS DE PATINS DESTINES A PROTEGER LE PLANCHER. CERTAINS REVETEMENTS DE SOL PEUVENT ETRE TRES FRAGILES. EN CAS DE DOUTE. CONSULTER LE MARCHAND.

LIST OF PARTS AND HARDWARE/ LISTE DES PIÈCES ET DU MATÉRIEL/ LISTA DE PIEZAS Y HARDWARE

NO#/ NOMBRE/ NÚMERO	DESCRIPTION/ DESCRIPTION/ DESCRIPCIÓN		QUANTITY/ QUANTITÉ/ CANTIDAD
A	Bolt / Boulon / Tornillo	Ø1/4"x1-1/4"L	 8PCS
	Flat washer / Rondelle plate / Arandela plana	Ø1/4"x19x2mm	
	Lock washer / Rondelle de blocage / Arandela de bloqueo	Ø1/4"x10x2mm	
B	Allen key / Clé allen / Llave inglesa allen	4mm	 1PC
C	Caster / Roulette / Echador		 4PCS
D	Flat washer / Rondelle plate / Arandela plana	Ø5/16"x19x2mm	 4PCS
E	Lock washer / Rondelle de blocage / Arandela de bloqueo	Ø5/16"x12x2mm	 4PCS
F	Wrench/ Clé/ Llave inglesa	17mm	 1PC

LIST OF PARTS AND HARDWARE/ LISTE DES PIÈCES ET DU MATÉRIEL/ LISTA DE PIEZAS Y HARDWARE

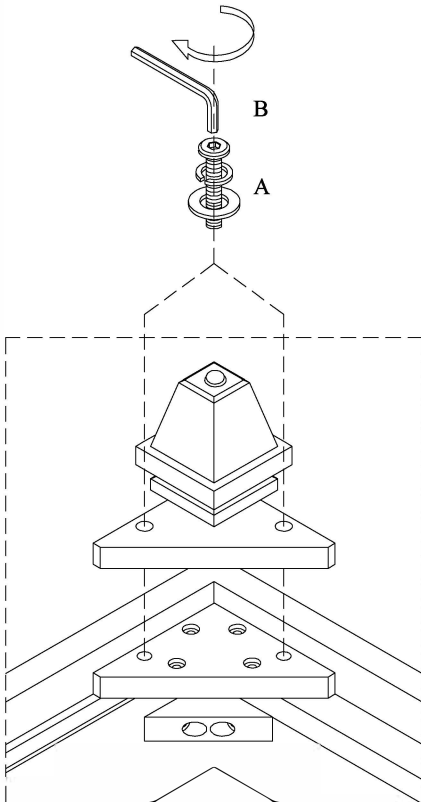
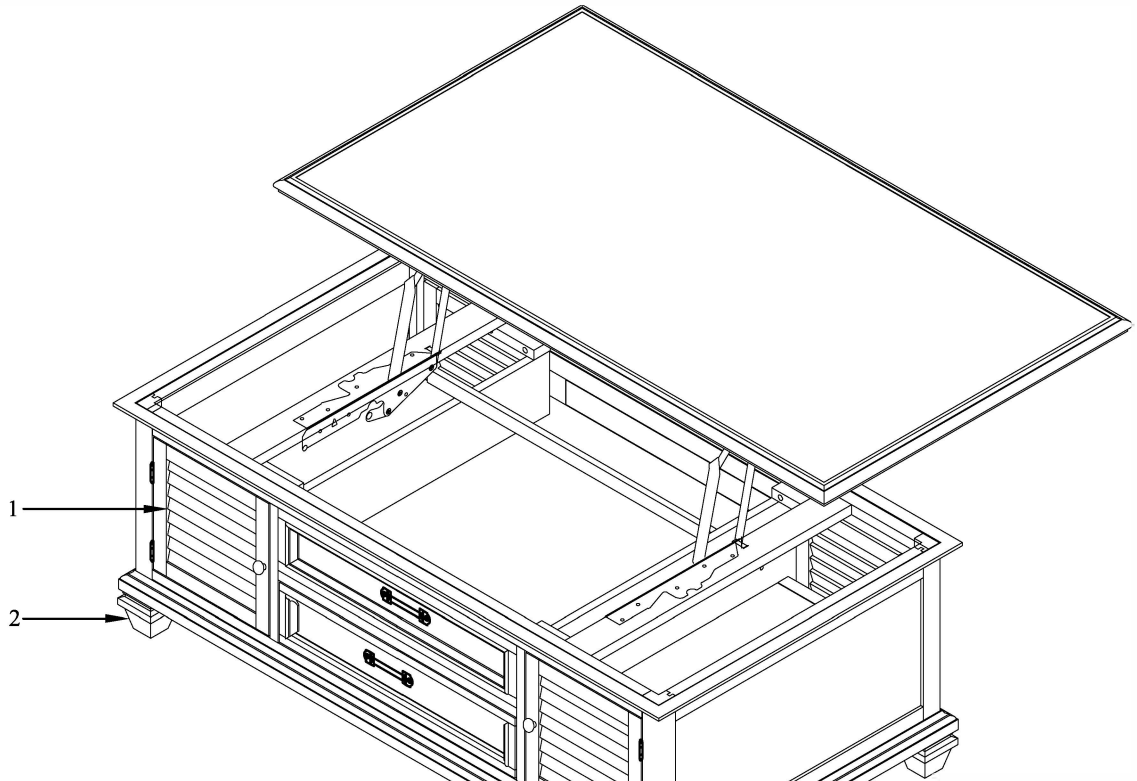
NO#/ NOMBRE/ NÚMERO	DESCRIPTION/ DESCRIPTION/ DESCRIPCIÓN		QUANTITY/ QUANTITÉ/ CANTIDAD
1	LIFT TOP STORAGE COCKTAIL TABLE		1PC
2	Bottom Feet		4PCS

NOTE:
ASSEMBLE UNIT ON A SOFT SURFACE.
ASSEMBLEZ L'UNITÉ SUR UNE SURFACE MOLLE.
ENSAMBLE LA UNIDAD EN UNA SUPERFICIE PLANA Y SUAVE.

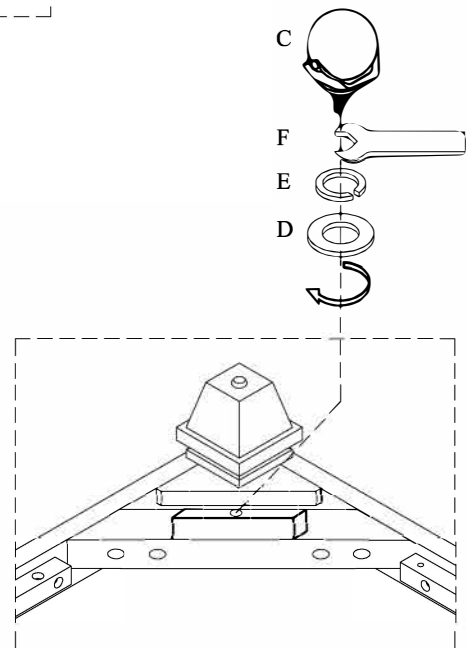
DO NOT TIGHTEN BOLTS UNTIL THE UNIT IS COHMPLETELY ASSEMBLED.
NE SERREZ PAS LES BOULONS JUSQU'À CE QUE L'UNITÉ SOIT COHMPLÈTEMENT ASSEMBLÉE.
NO APRIETE LOS TORNILLOS HASTA QUE LA UNIDAD ESTE COHMPLETAMENTE ENSAMBLADA.

ASSEMBLY INSTRUCTIONS INSTRUCTIONS DE MONTAGE INSTRUCCIONES DE MONTAJE

Wood Lift Top Storage Cocktail
Table W/Casters KD



Step 1 /Étape 1 /Paso 1



Step 2 /Étape 2 /Paso 2