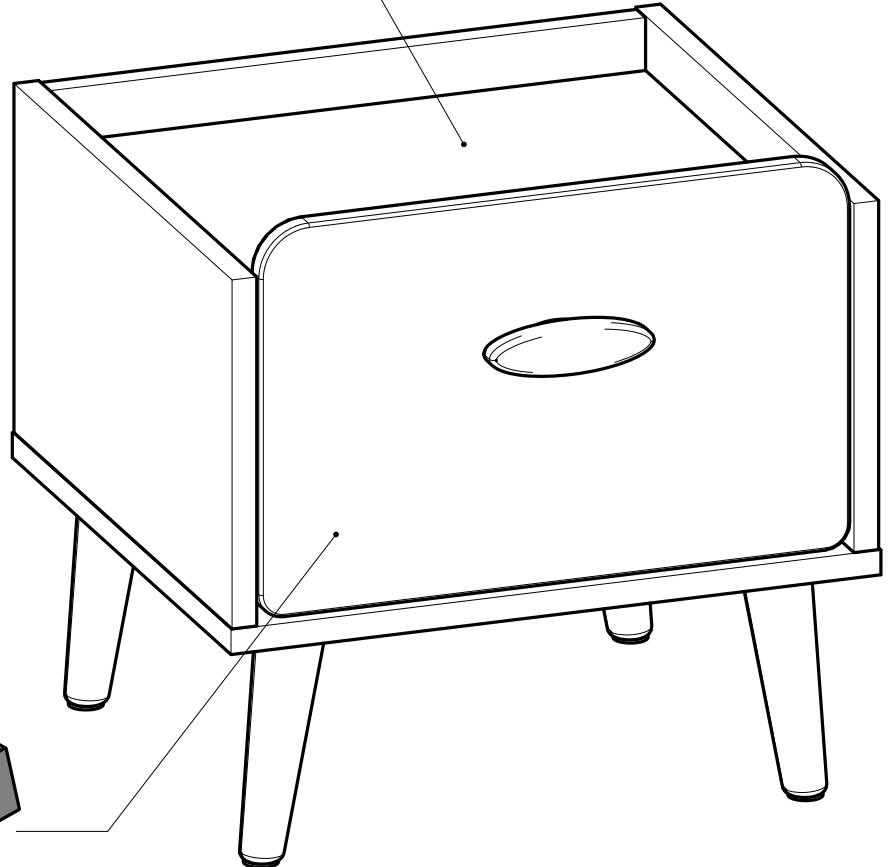


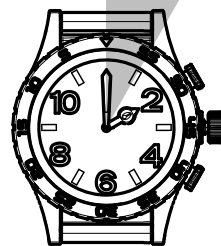
# Installation & Assembly

- FR** NOTICE DE MONTAGE
- EN** ASSEMBLY INSTRUCTIONS
- DE** MONTAGEANLEITUNG
- ES** INSTRUCCIONES DE MONTAJE
- NL** MONTAGEVOORSCHRIFT
- IT** ISTRUZIONI DI MONTAGGIO
- PT** INSTRUÇÕES DE MONTAGEM
- CR** NAPUTCI ZA MONTAŽU
- HU** ÖSSZESZERELÉSI UTASÍTÁSOK
- AR** تعليمات التركيب

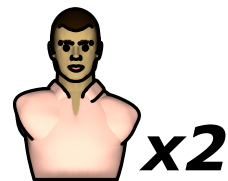
**Max**  
**5 Kg / 11 Lbs**

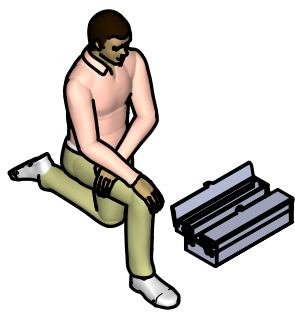
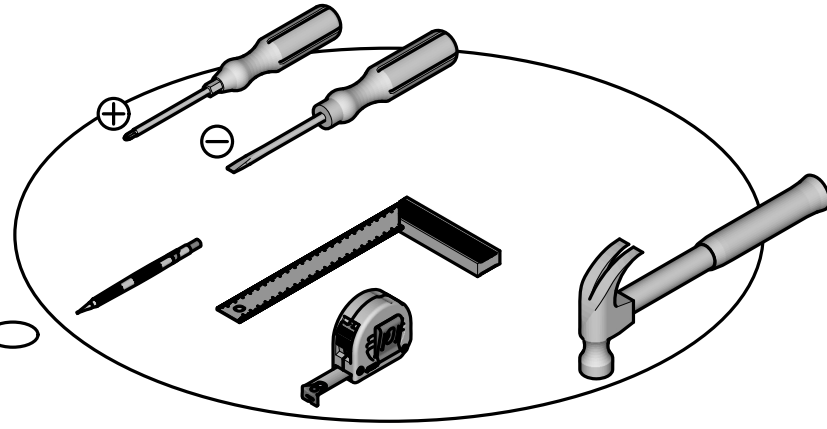
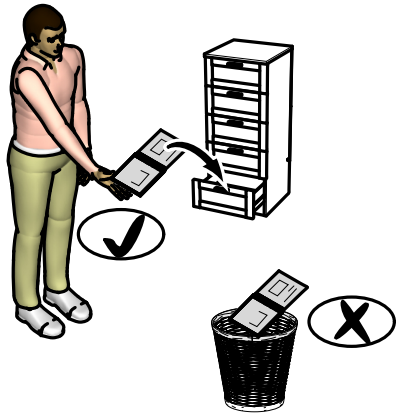
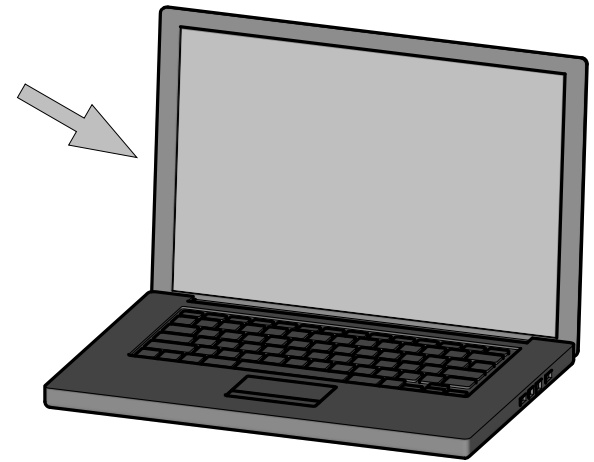
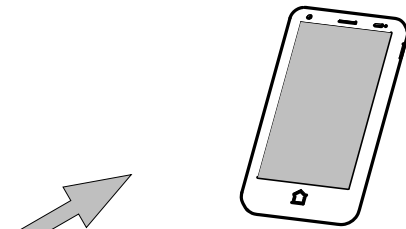
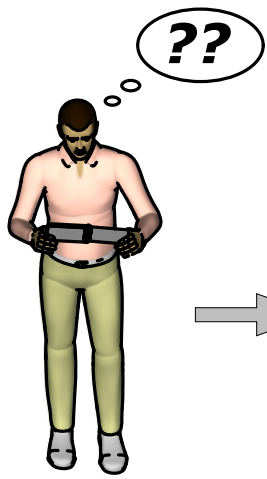


**Max**  
**2 Kg / 4.4 Lbs**



**1h00.**





Donnez ou recyclez vos meubles.



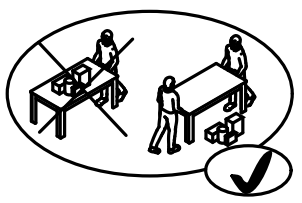
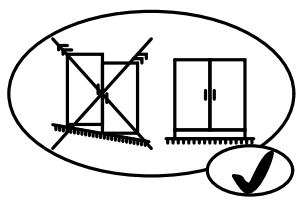
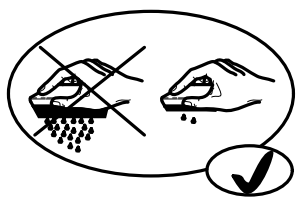
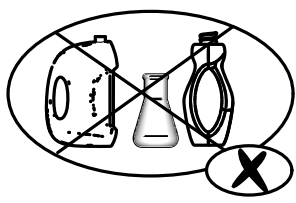
Association

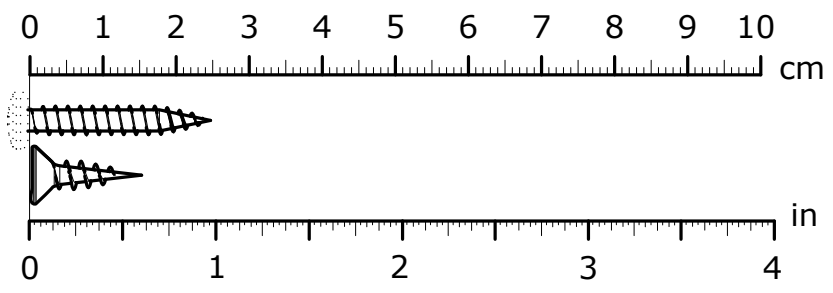
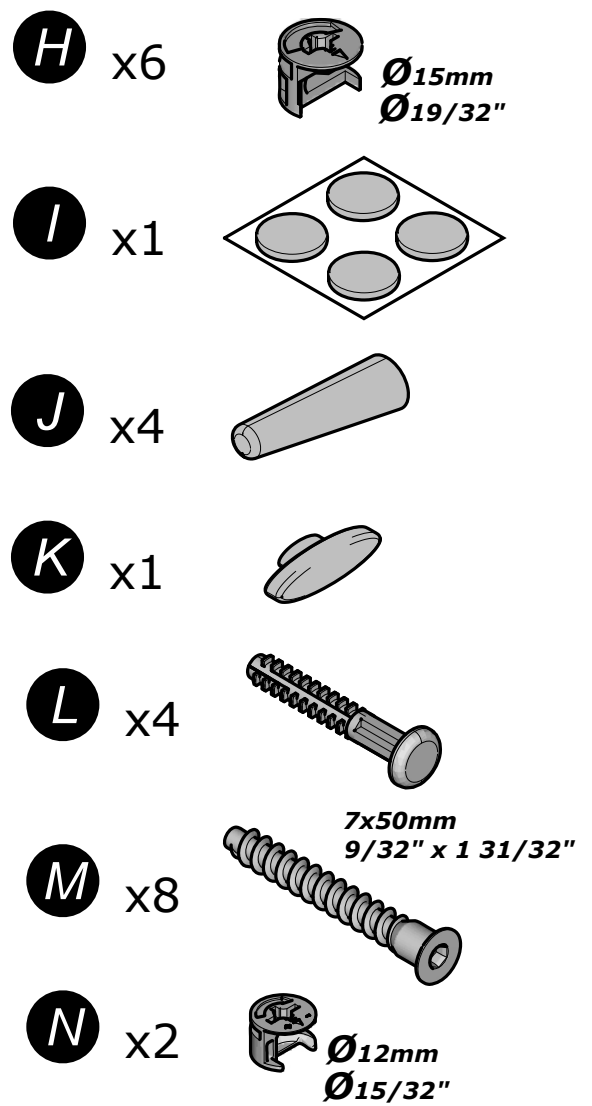
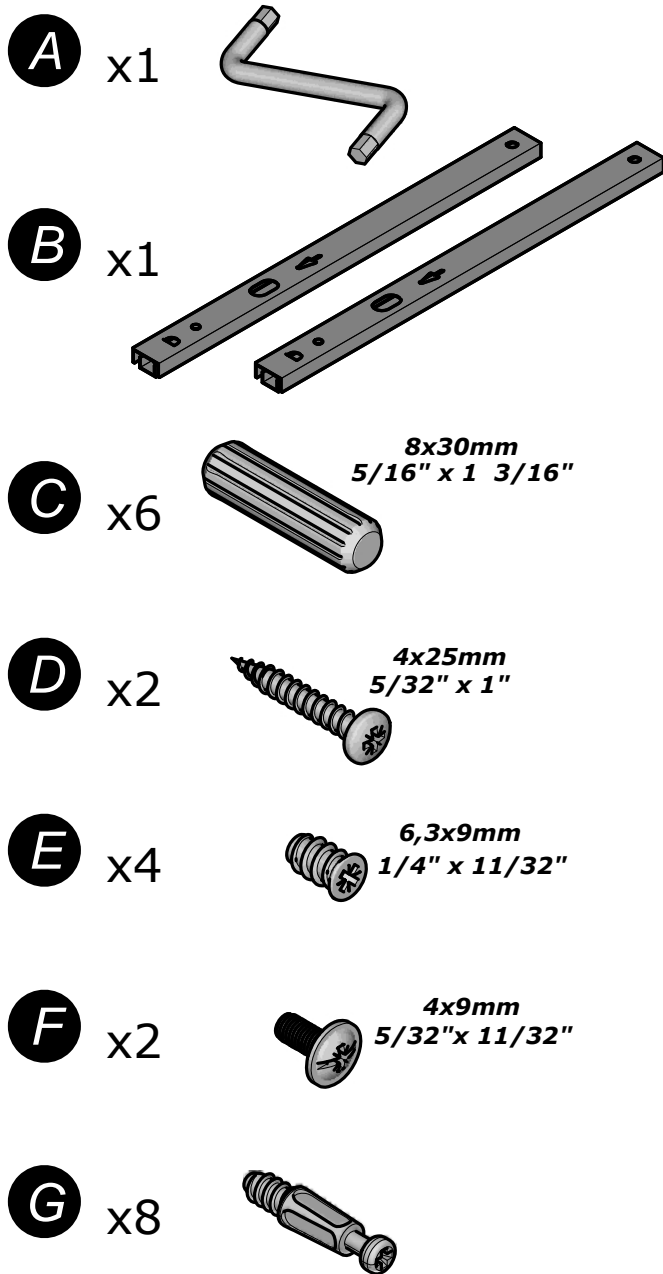


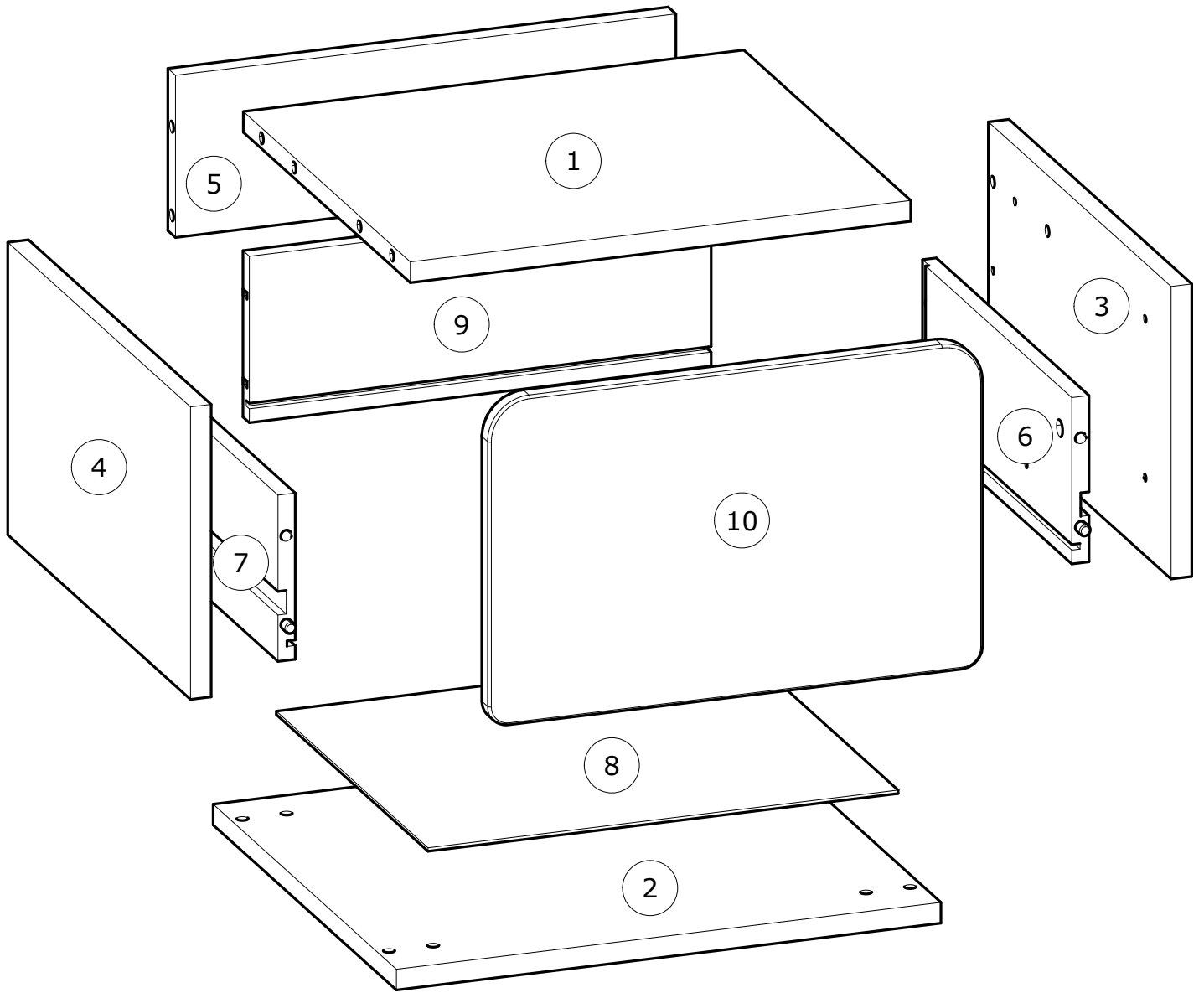
Magasin



Déchèterie

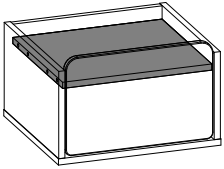






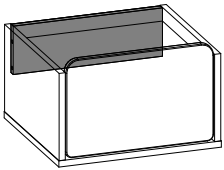
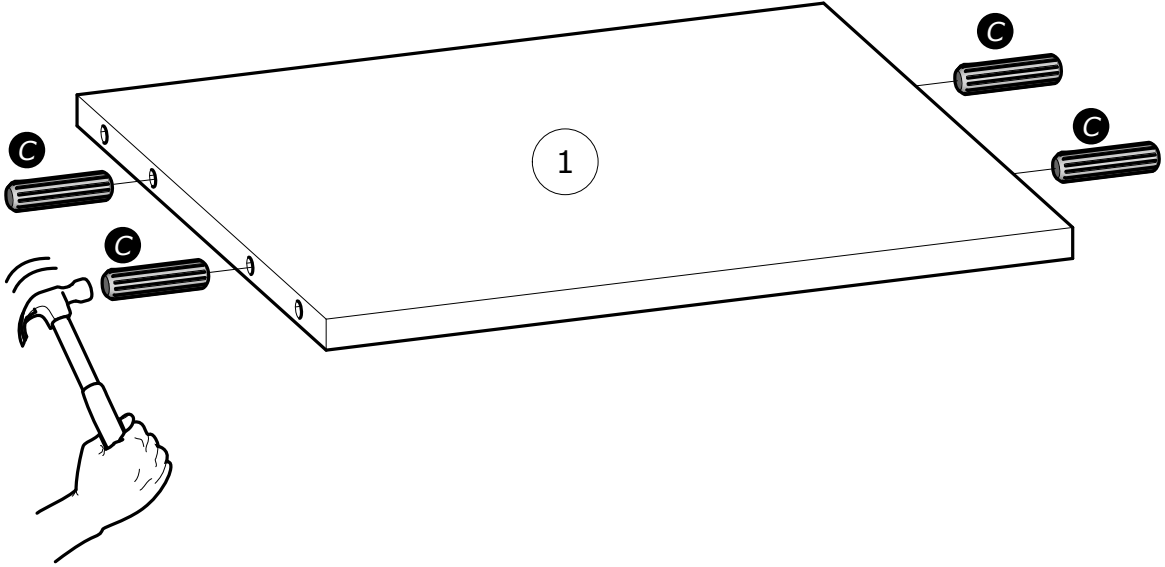
N°	MM		INCH				QTY
	Dim1	Dim2					
1	363	x 328	14 5/16	x 12 15/16			1
2	395	x 360	15 9/16	x 14 3/16			1
3	211	x 359	8 5/16	x 14 2/16			1
4	211	x 359	8 5/16	x 14 2/16			1
5	363	x 117	14 5/16	x 4 10/16			1

N°	MM		INCH				QTY
6	300	x 120	11 13/16	x 4 12/16			1
7	300	x 120	11 13/16	x 4 12/16			1
8	341	x 298	13 7/16	x 11 12/16			1
9	335	x 120	13 3/16	x 4 12/16			1
10	359	x 236	14 2/16	x 9 5/16			1



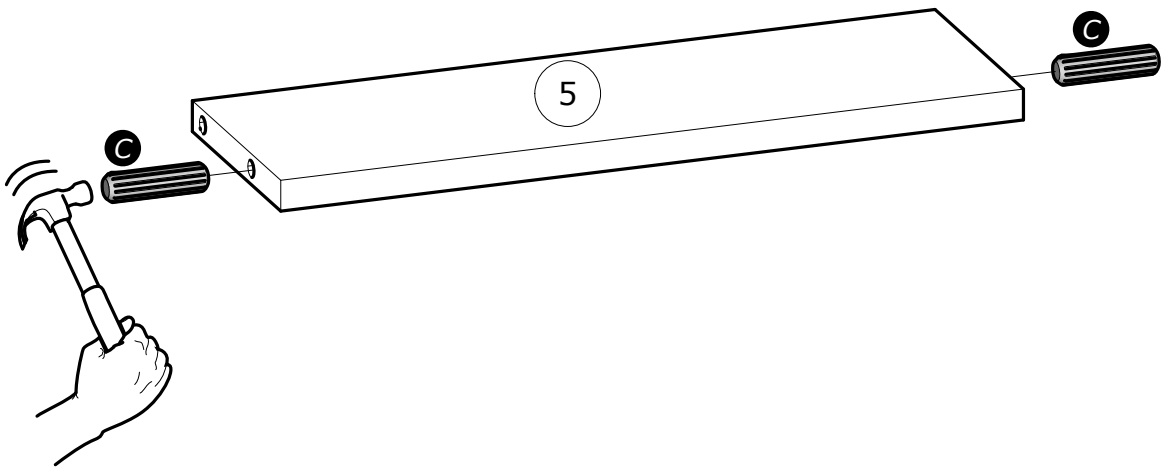
**1**

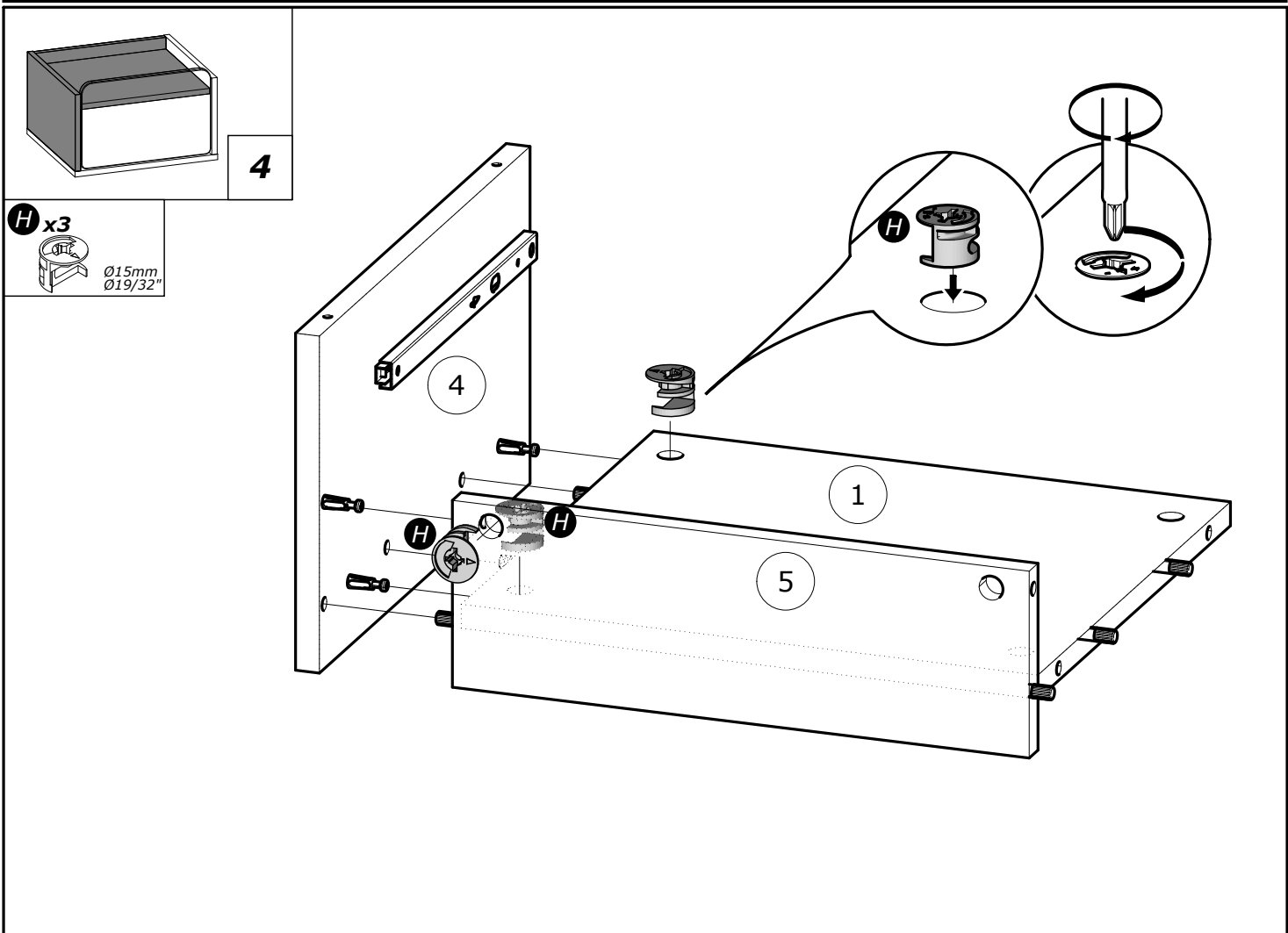
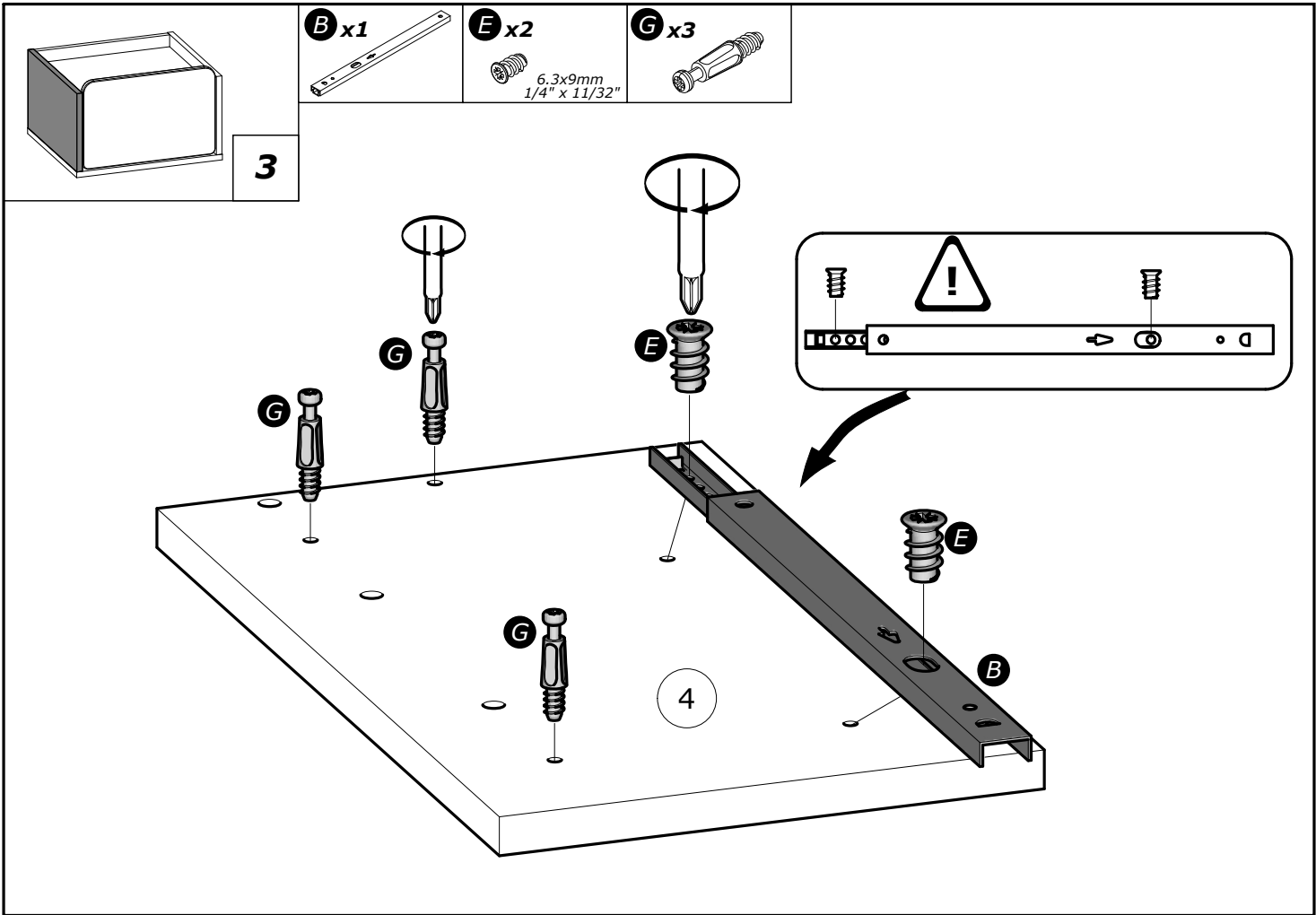
**C** x4  
8x30mm  
5/16" x 1 3/16"

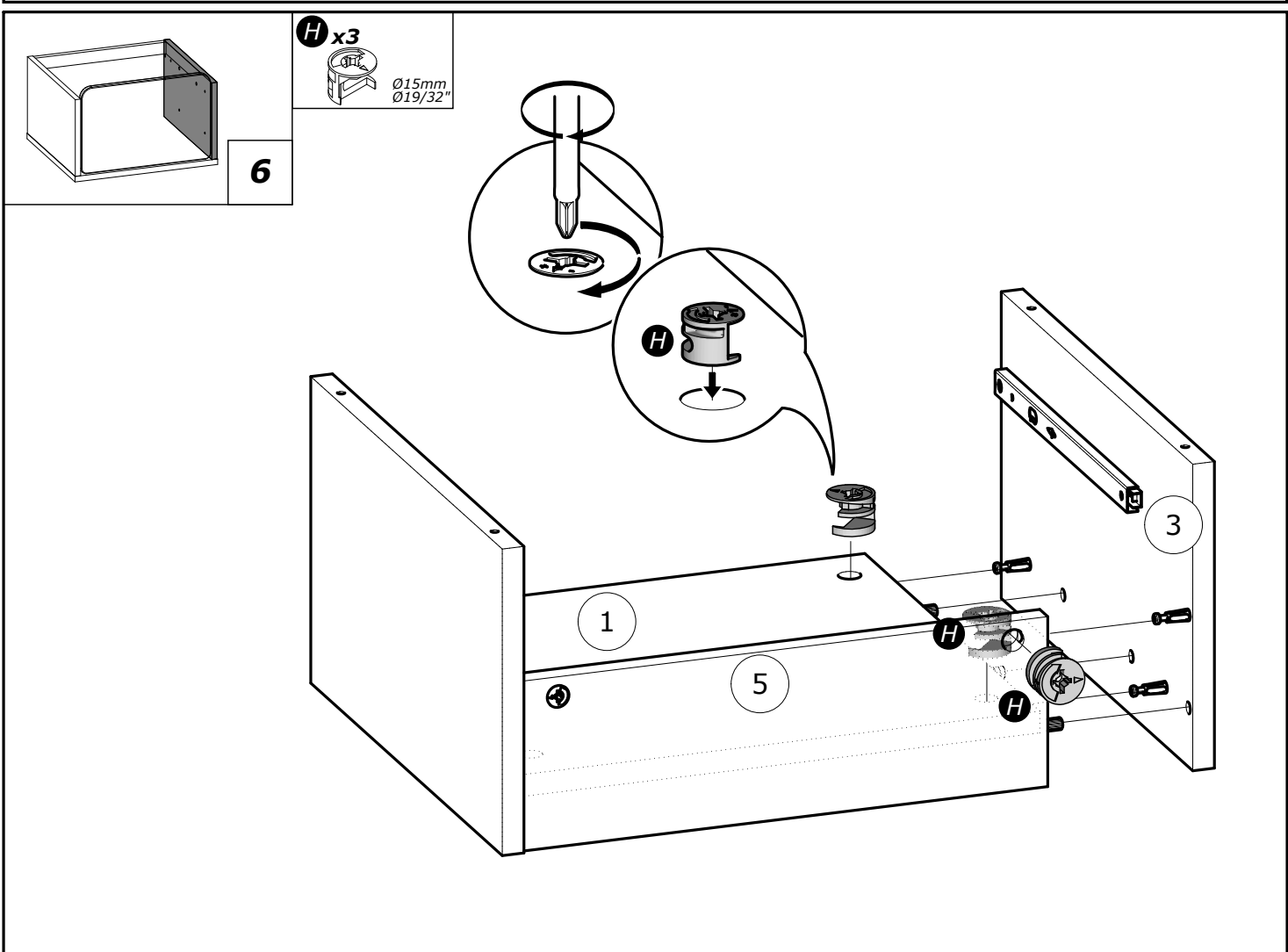
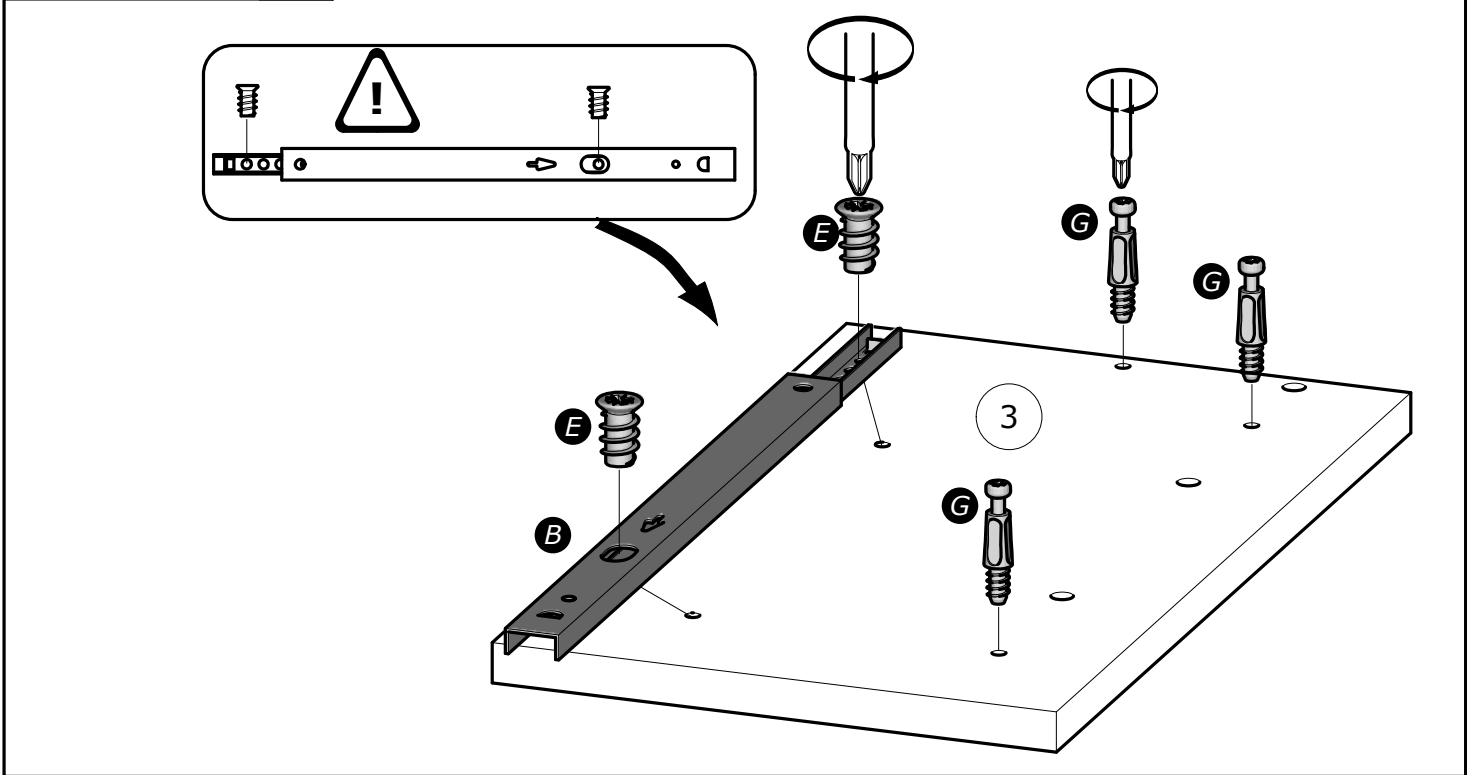
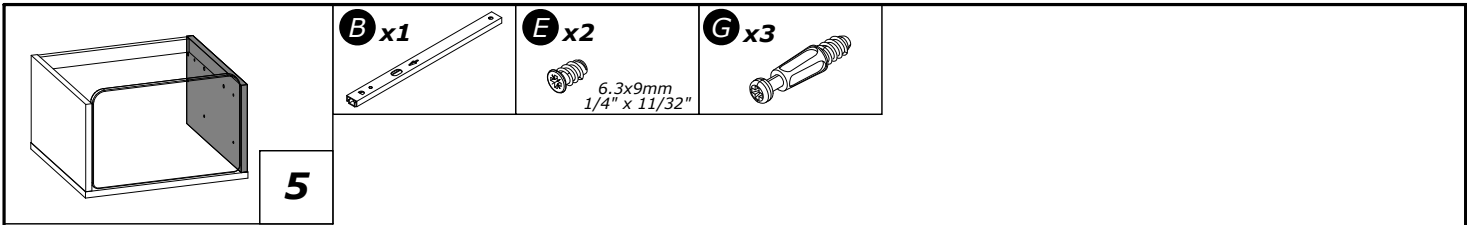


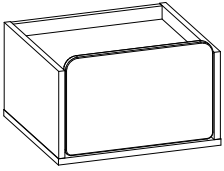
**2**

**C** x2  
8x30mm  
5/16" x 1 3/16"

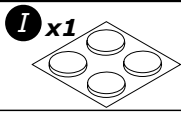




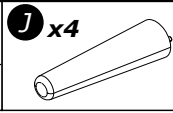




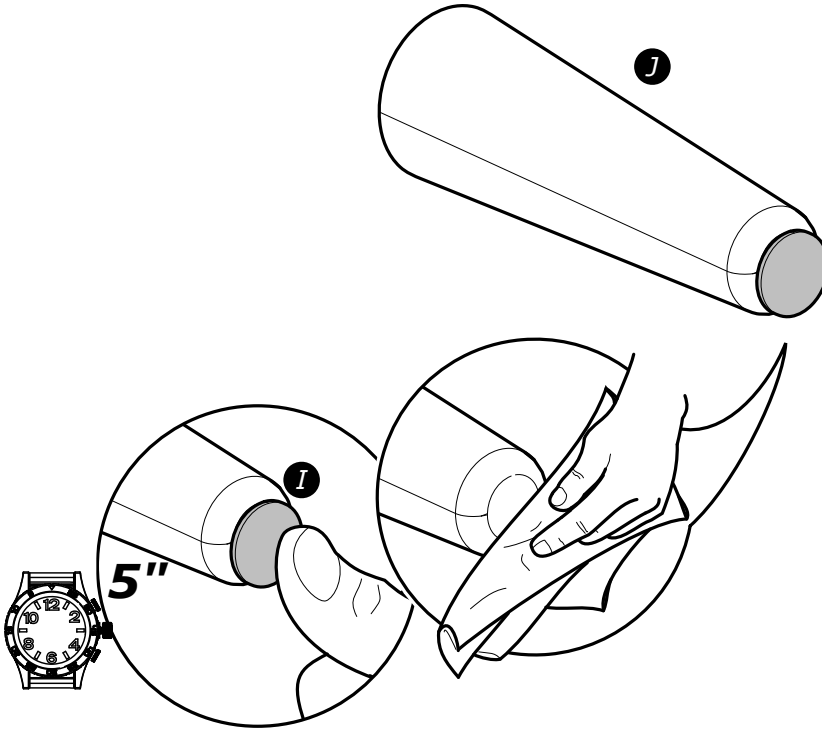
7



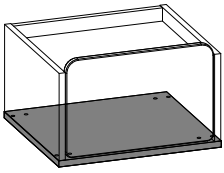
I x1



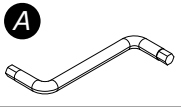
J x4



x4



8

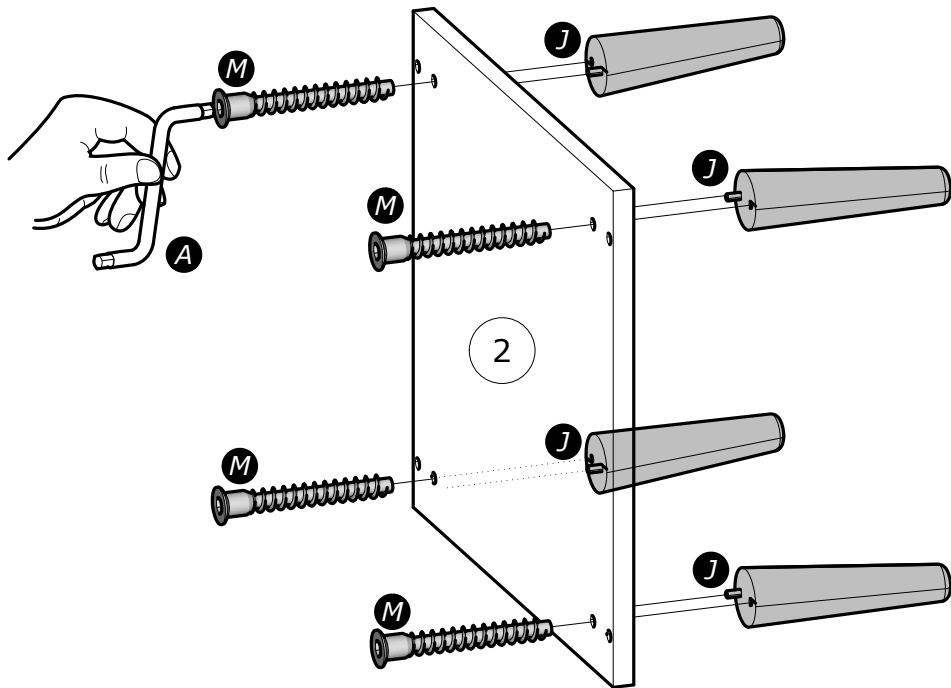


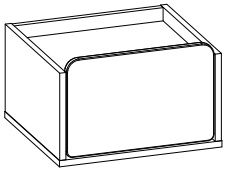
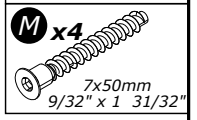
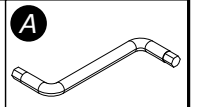
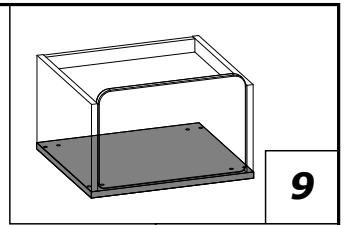
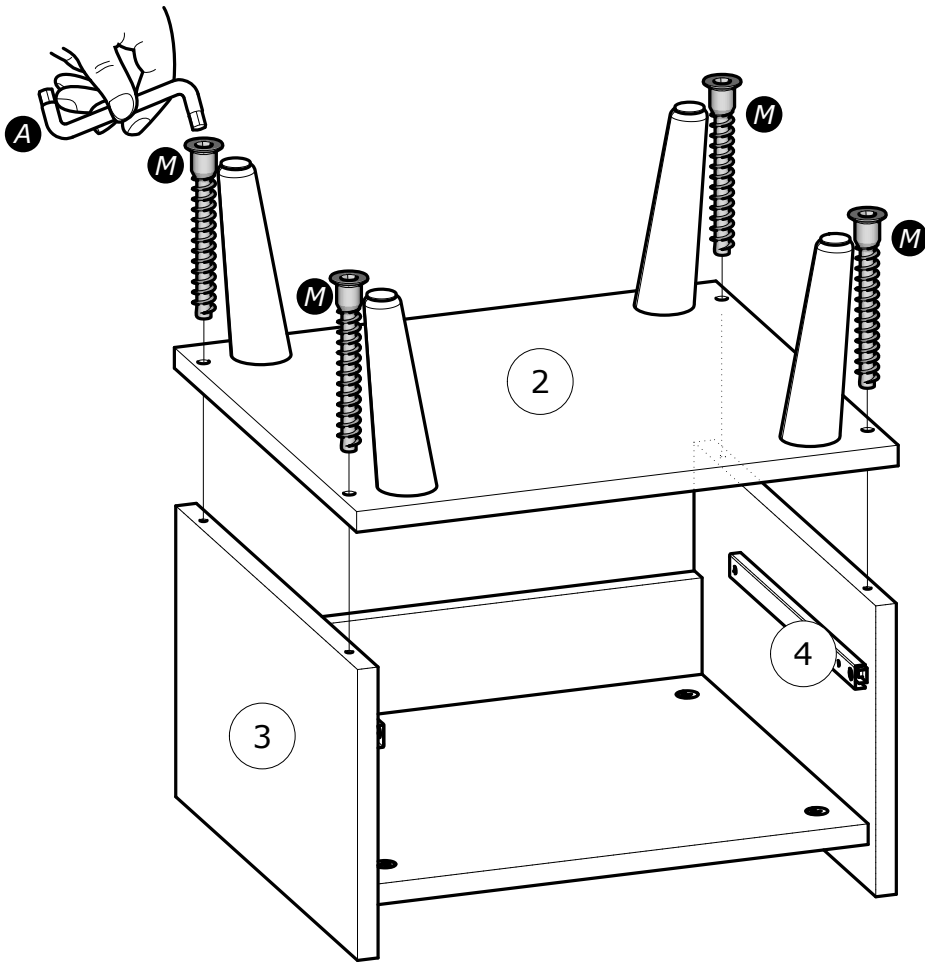
A



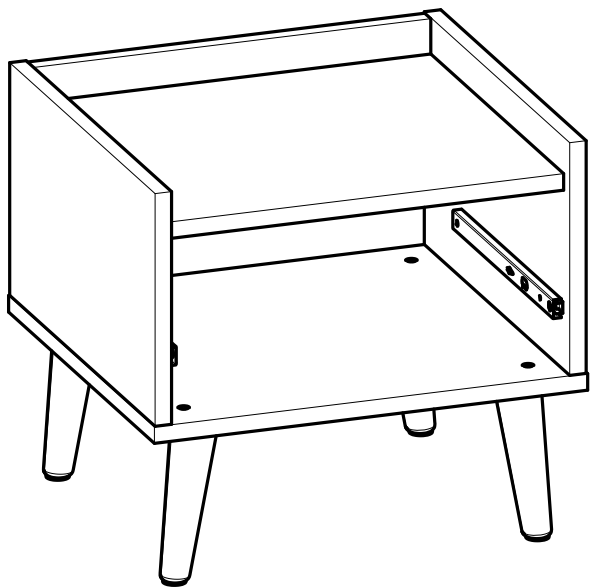
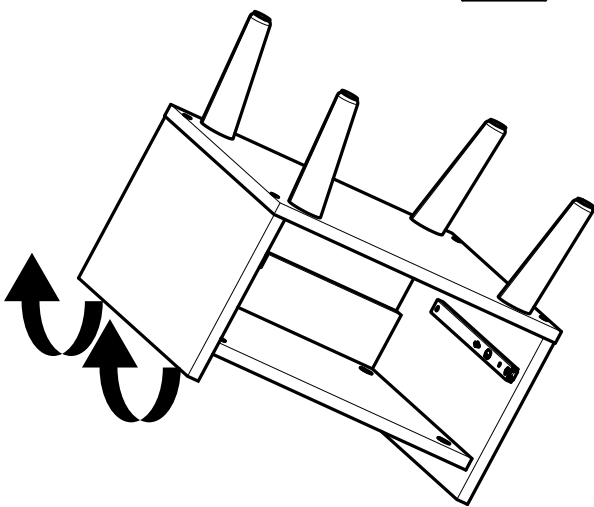
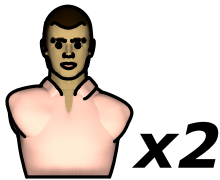
M x4

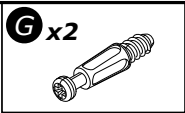
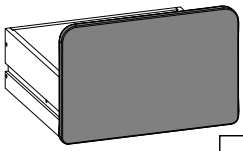
7x50mm  
9/32" x 1 31/32"



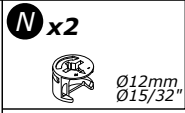
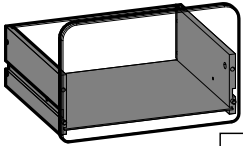
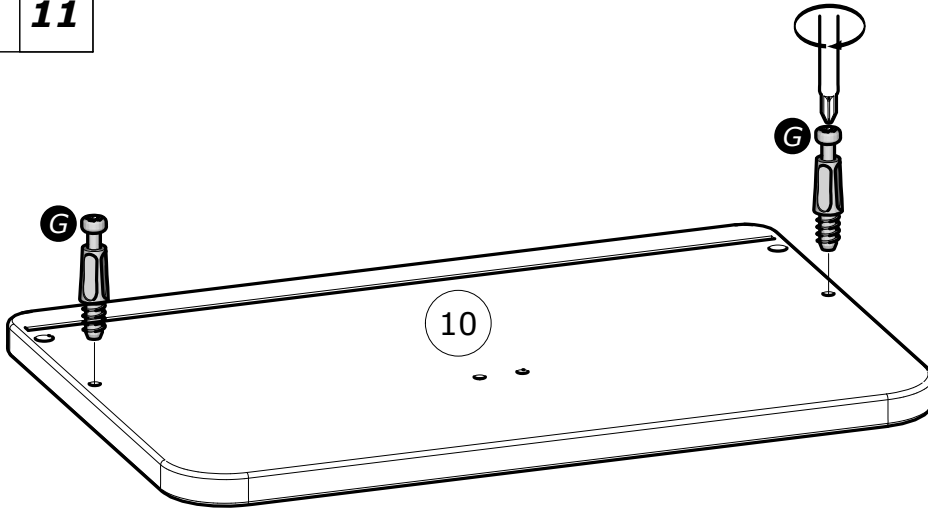


10

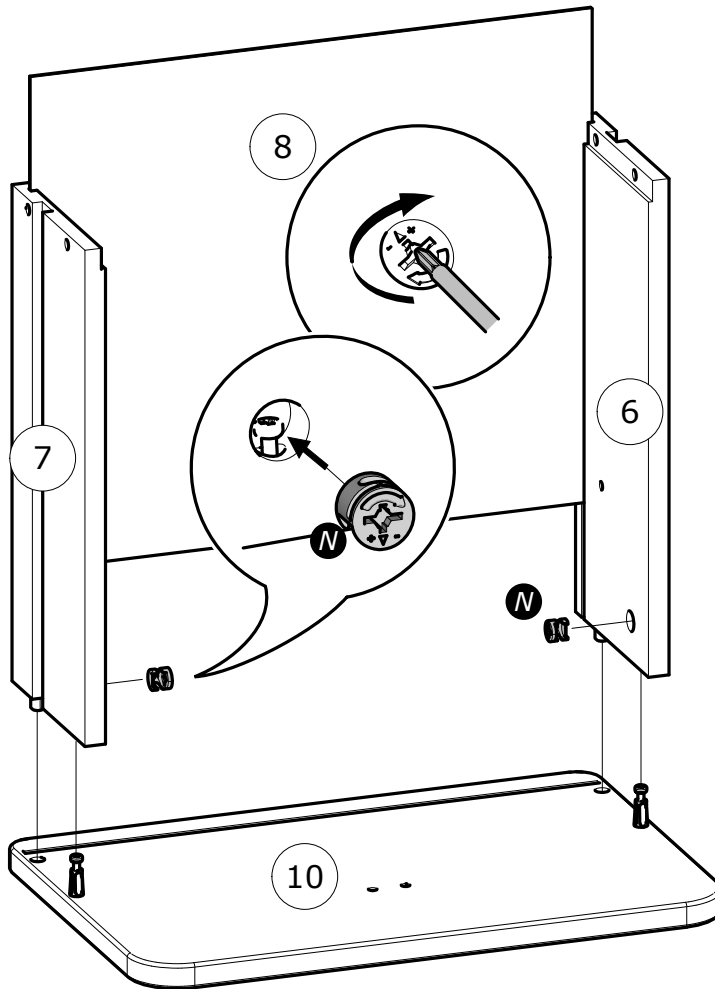


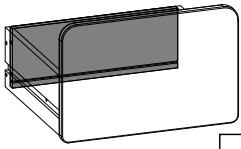


**11**

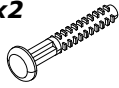


**12**

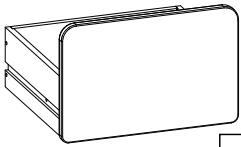
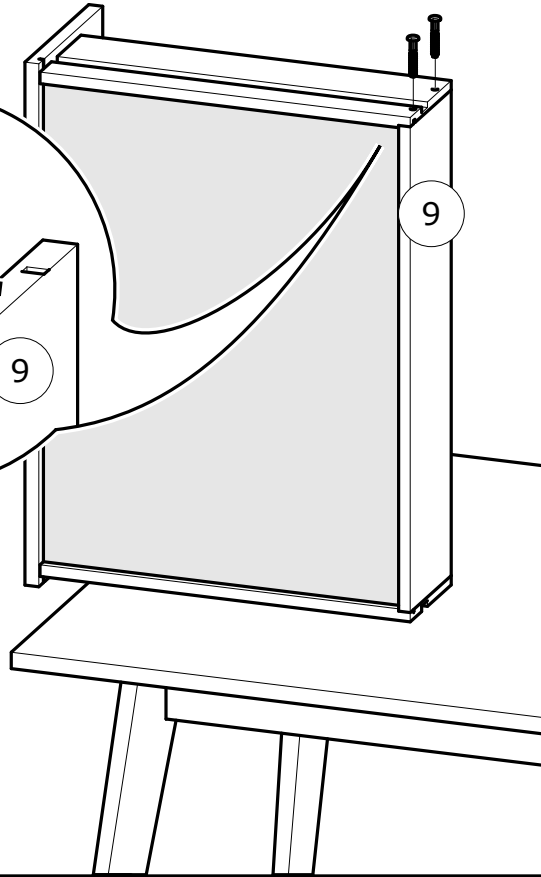
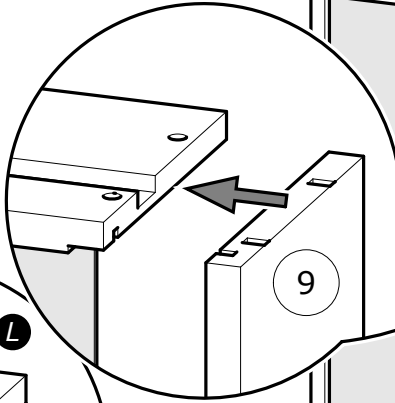
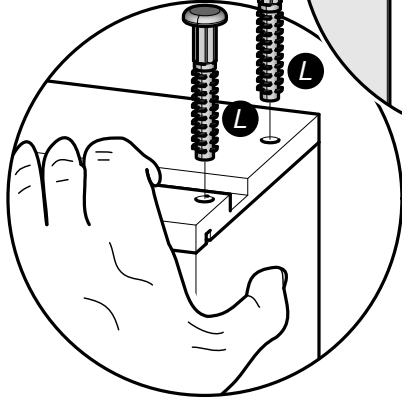
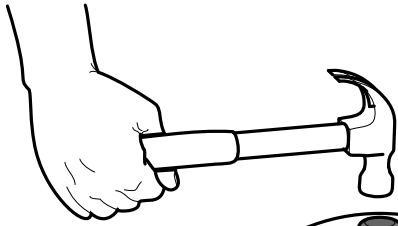




L x2

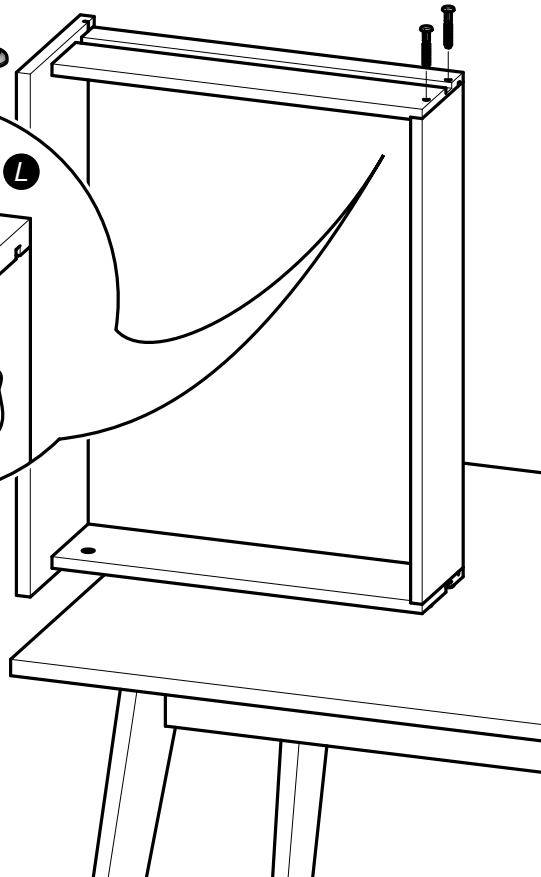
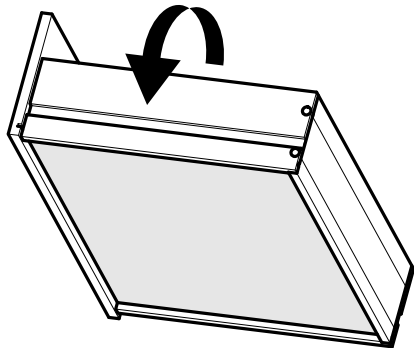
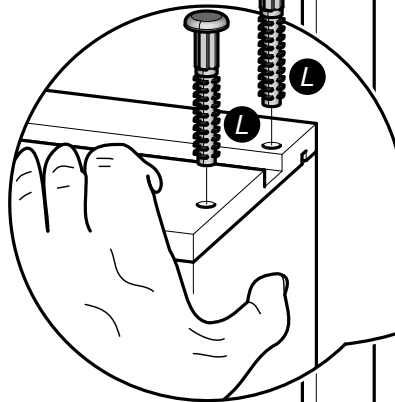
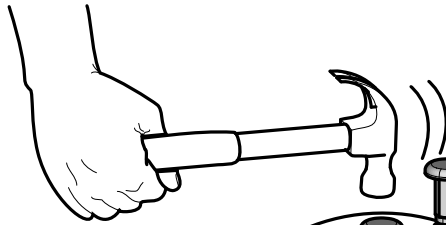
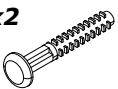


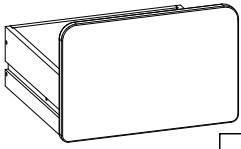
13



14

L x2

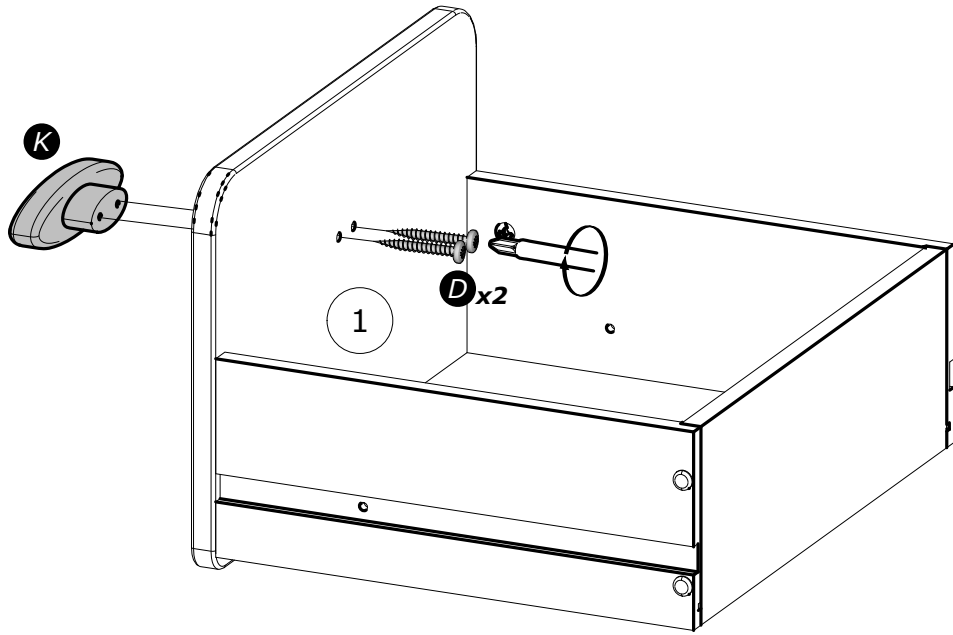




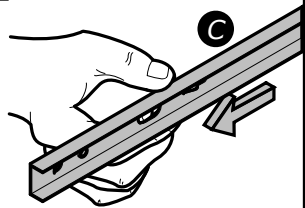
15

**D** x2  
4x25mm  
5/32" x 1"

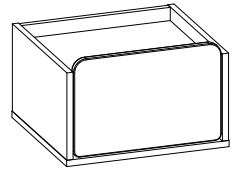
**K** x1



1°



**F** x2  
4x9mm  
5/32" x 11/32"



16

