

78inx47in/78inx59in

RETRACTABLE PATIO AWNING

USER MANUAL

General Guidelines

- Please read the following tips carefully and use the product correctly.
- If you buy the product for others, please keep these tips and send them to the receiver.
- In order for you to have a clear and summary preview, we have not described all possible scenarios and installation details that may be involved. If you need more information and help, please contact us.

Mounting Notes

- Check that all the parts are complete and intact before assembly.
- Mount the product on a level and firm ground.
- Please check and make sure that the wall is suitable for mounting in advance. Before the windy weather hits, be sure to retract or dismantle the product. Recommended for use in wind speeds below force 2.
- Ensure that the product is fixed between the ceiling and the floor and does not come loose.
- Ensure that no one is within the range of the product when it is extended or retracted.
- If using the product on a balcony, secure it with a rope to prevent it from falling.
- It is strictly forbidden to hang any objects on the product.
- The service life of the product, especially the life of the plastic parts, depends to a large extent on the weather conditions of the mounting site, so please check the product regularly to ensure that it is in good condition.
- When unpacking, use scissors with rounded corners to avoid damaging the fabric.
- 2 people are recommended for mounting this product.

Warnings

- Do not use it in bad weather conditions (e.g., rain, snow, frost, etc.). The product is not suitable for protection against heavy rain, snow, or wind.
- Always use the product on a flat and level surface.
- Keep away from fire sources.
- Do not start a fire or barbecue in or around the product.
- This product is only intended to protect the area below it from solar radiation and to reduce possible reflections. Therefore, when water or snow accumulates on the roof, it needs to be removed in time to avoid the danger of overwhelming the frame due to weight.
- Do not place items on and/or lean on the product.
- Do not hang or lean on the product.
- It can be wiped clean with a damp cloth and a neutral cleaner.
- To ensure the service life of the product, ensure that it is completely dry before storing.
- There are many small parts, so do not allow children to play with the packaging material for safety.
- Do not alter the design or configuration of the frame or any safety device, as this may result in a hazard.

Einleitung

- Bitte lesen Sie die folgenden Anweisungen sorgfältig durch und verwenden Sie das Produkt ordnungsgemäß.
- Wenn das Produkt an Dritte weitergegeben wird, geben Sie **alle** notwendigen Anleitungen mit.
- Damit Sie eine klare und zusammenfassende Übersicht erhalten, haben wir nicht **alle** potenziellen Szenarien und Installationsdetails beschrieben, die damit verbunden sein können.. Wenn Sie weitere Informationen und Unterstützung benötigen, wenden Sie sich gerne an uns.

Montagehinweise

- Vergewissern Sie sich vor dem Zusammenbau, ob **alle** Teile vollständig und unversehrt sind.
- Das Produkt darf nur auf einem ebenen und festen Untergrund montiert werden.
- Bitte prüfen und stellen Sie im Voraus sicher, dass die Wand für die Montage geeignet ist.
- Bei starkem Wind muss das Produkt rechtzeitig eingezogen oder abgebaut werden. Es wird empfohlen, das Produkt bei Windgeschwindigkeiten unter Stärke 1 zu verwenden.
- Achten Sie darauf, dass das Produkt zwischen Decke und Boden befestigt ist und sich nicht lösen kann.
- Wenn Sie das Produkt ein- oder ausfahren, stellen Sie sicher, dass sich niemand in seine Reichweite befindet.
- Wenn Sie das Produkt auf einem Balkon verwenden, sichern Sie es mit einem Seil, damit es nicht herunterfällt.
- Es ist verboten, Gegenstände an das Produkt zu hängen.
- Die Lebensdauer des Produkts, insbesondere seine Kunststoffteile, hängt in hohem Maße von den Witterungsbedingungen am Einsatzort ab. Bitte überprüfen Sie es daher regelmäßig, um sicherzustellen, dass es sich in einem guten Zustand befindet
- Bitte verwenden Sie zum Auspacken eine Schere mit abgerundeten Spitzen, um Schäden am Tuch zu vermeiden.
- Für die Montage ist 2 Personen empfohlen.

Warnungen

- Verwenden Sie das Produkt nicht bei schlechten Wetterbedingungen (z. B. Regen, Schnee, Frost usw.). Es ist nicht zum Schutz gegen Regen, Schnee oder Wind geeignet.
- Verwenden Sie das Produkt immer auf einer flachen und ebenen Oberfläche.
- Feuern und Grillen unter oder um das Produkt sind verboten und halten Sie es von Feuerquellen fern.
- Das Produkt ist dafür bestimmt, Dieses Produkt dient lediglich dazu, die darunter liegende Fläche vor Sonneneinstrahlung zu schützen und mögliche Reflexionen zu verringern. Wenn sich also Wasser oder Schnee auf dem Dach ansammelt, muss es rechtzeitig entfernt werden, um die Gefahr zu vermeiden, dass der Rahmen durch das Gewicht überlastet wird.
- Es ist verboten, jegliche Gegenstände auf das Produkt zu stellen und/oder daran anzulehnen.
- Das Aufhängen oder Anlehen von Gegenständen ist strengstens untersagt.
- Zur Reinigung kann das Produkt mit einem feuchten Tuch und einem neutralen Reinigungsmittel abgewischt werden.
- Um die Langlebigkeit des Produkts zu gewährleisten, muss es vor der Lagerung vollständig trocken sein.
- Es enthält viele Kleinteile, bitte lassen Kinder nicht mit dem Verpackungsmaterial spielen.
- Nehmen Sie bitte keine Änderungen an der Konstruktion oder Konfiguration des Rahmens oder der Sicherheitsvorrichtungen vor, da dies zu Gefahr führen kann.

Introduction

- Veuillez lire attentivement les manuels suivants et utiliser correctement le produit, s'il vous plaît !
- Si vous livrez le produit à un tiers, veuillez conserver ces manuels et transmettez-les-leur, s'il vous plaît!
- Afin que vous ayez un aperçu clair et général, nous n'avons pas décrit tous les scénarios possibles et les détails d'installation qui peuvent être impliqués. Si vous avez besoin de plus d'informations et d'aide, n'hésitez pas à nous contacter

Notices d'Installation

- Avant l'installation, veuillez vérifier la quantité et l'intégrité des accessoires fournis en suivant le tableau de pièces.
- L'auvent ne doit être installé que sur une surface plane et solide.
- Avant l'installation, il faut vérifier l'état du mur à ancrer pour s'assurer qu'il répond aux conditions d'installation.
- En cas de vents violents, le produit doit être rétracté ou démonté rapidement. Il n'est pas recommandé d'utiliser l'auvent lorsque l'échelle de vent dépasse 1.
- L'auvent doit être fixé entre le plafond et le sol sans lâcher.
- Personne ne doit se trouver à portée de l'auvent lorsque celui-ci est monté ou rétracté.
- Si vous voulez utiliser l'auvent sur un balcon, fixez-le avec une corde pour éviter qu'il ne tombe.
- Il est interdit de suspendre tout objet à l'auvent.
- La durée de vie du produit, en particulier des pièces en plastique, dépend essentiellement des conditions météorologiques sur le lieu d'utilisation. Veuillez donc vérifier régulièrement le produit pour assurer qu'il est en bon état.
- Lorsque vous ouvrez l'emballage, veuillez utiliser des ciseaux à coins arrondis pour éviter d'endommager le tissu.
- Il est recommandé que deux personnes installent ce produit.

Attention

- N'utilisez pas ce produit dans de mauvaises conditions climatiques (par exemple, pluie, neige, gel, etc.). L'auvent ne convient pas pour la protection contre la pluie, la neige ou le vent.




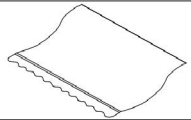

- Utilisez toujours le produit sur une surface plane et horizontale.
- Maintenez le produit éloigné des sources de feu.
- Aucun feu ou barbecue n'est autorisé à l'intérieur ou autour du produit.
- Ce produit est uniquement destiné à protéger la zone située en dessous du rayonnement solaire et à réduire les reflets. Par conséquent, lorsque de l'eau ou de la neige s'accumule sur le toit, il faut l'enlever à temps pour éviter que le cadre du produit ne soit écrasé par le poids.
- Il est interdit de poser des objets ou de s'appuyer sur le produit.
- Il est interdit d'accrocher des objets sur l'auvent.
- Ce produit peut être essuyé avec un chiffon humide et un détergent neutre.
- Pour assurer la durée de vie du produit, veillez à ce qu'il soit complètement sec avant de le ranger.
- Ne laissez pas les enfants jouer avec le matériel d'emballage car il contient de nombreuses petites pièces.
- Ne modifiez pas la conception ou la configuration du cadre ou de l'un des dispositifs de sécurité, car cela pourrait entraîner un danger.

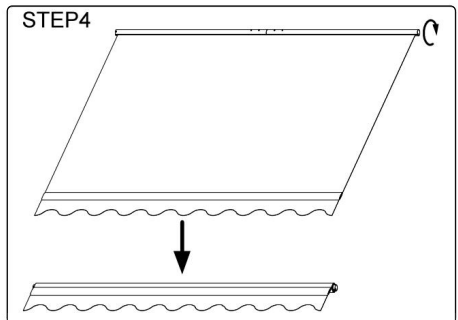
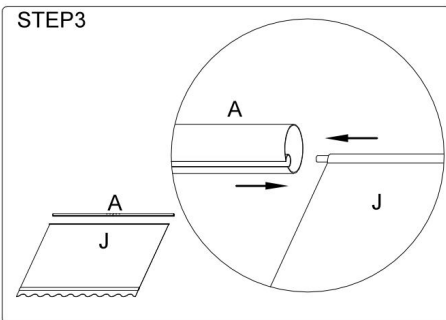
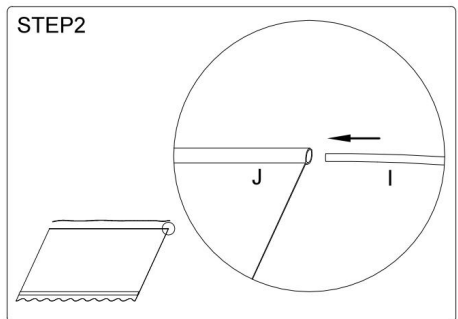
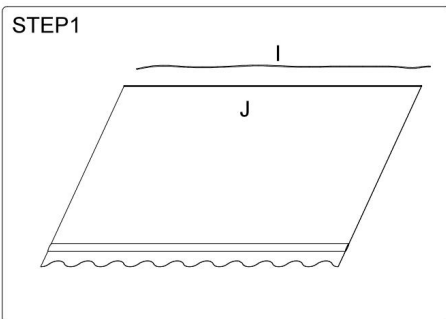
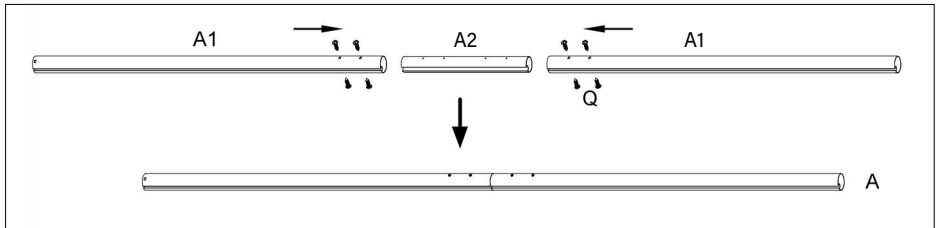
COMPONENTS

		B1(φ 28) x2	B2(φ 28) x2	B1(φ 24) x2	
A1(φ 37)×2	T1×2				
A2(φ 35)× 1	T2×4				
D1(φ 25)× 1	T3×2				
D2(φ 25)× 1	U×2				
I×1	Q×12				
K×2	F×2				R×2
G×4	H×2				O×1
J×1	P×1				
	N×2				
	M×2				
	L×1	E×1	C1×2		
	S×1	C2×2			

Assembly Instructions

The parts needed for this step




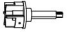

	Q×8		I ×1
	A1×2		J ×1
	A2×1		

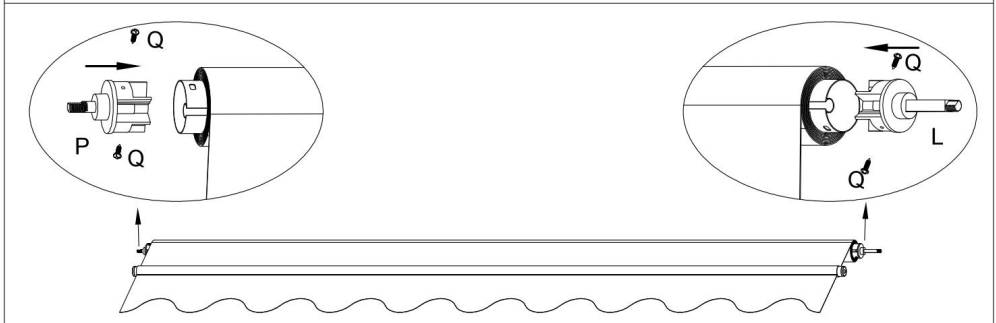
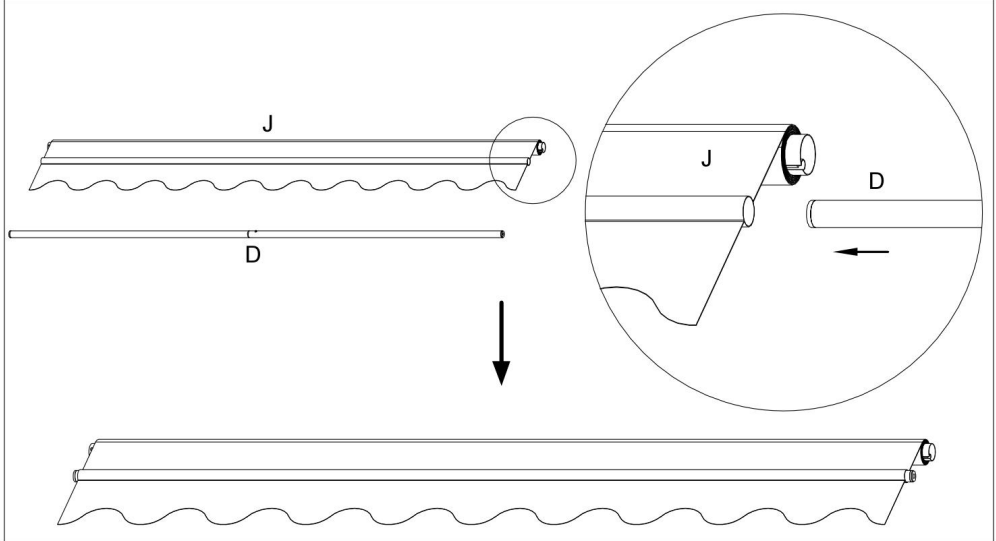
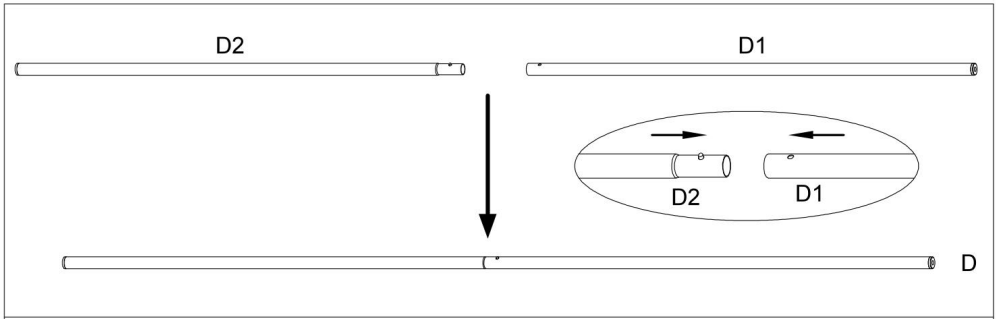


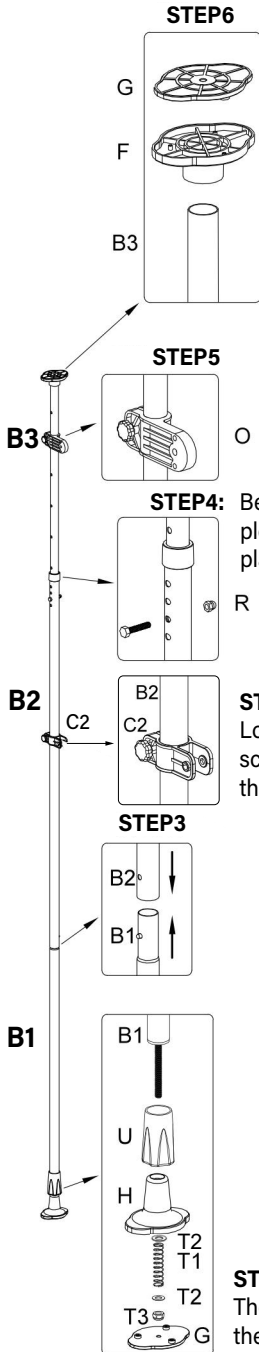
Note:

1. Please note when rolling up the fabric, make sure not to cover the holes at both ends of part A.
2. Please ensure that the front side (observe the stitching) is laid flat facing upward

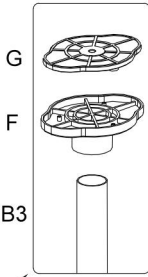
The parts needed for this step

	D1×1		P×1
	D2×1		L×1
	Q×4		

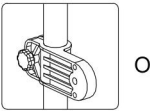




STEP6

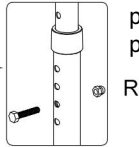


STEP5



STEP4:

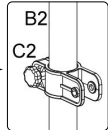
Before tightening the screws, please confirm the correct height placement of the product



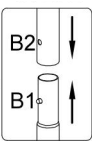
R

STEP2:

Loosen the adjustment screw appropriately, then thread C2 through B2



STEP3



STEP1:

The base is adjustable, therefore wobble is normal



The parts needed for this step

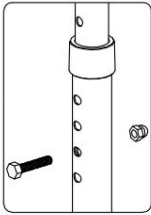
C2×2	T1×2	T2×2	T3×2	R×2

U×2	O×1	S×1	G×4	F×2	H×2

B1×2	B2×2	B3×2	E×1	C1×2

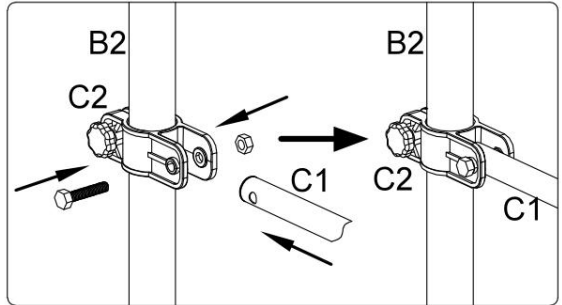
B3

STEP4



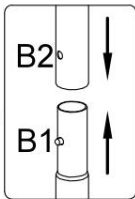
R

STEP7

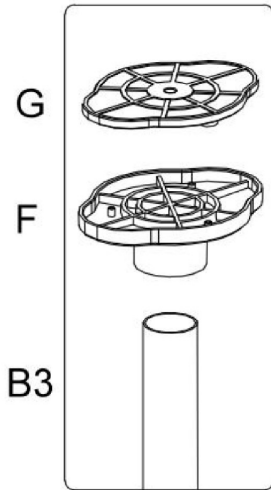


B2

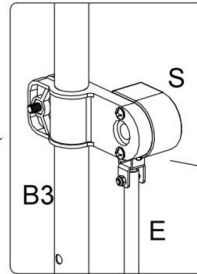
STEP3



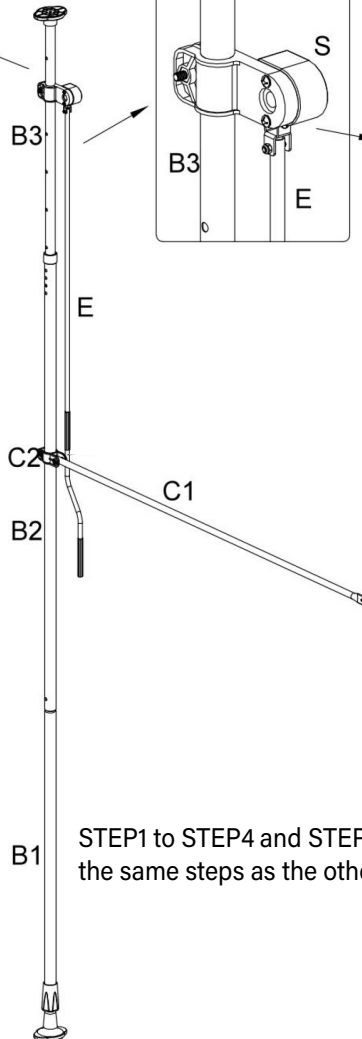
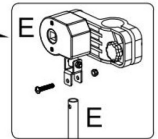
STEP8



STEP6






STEP5



STEP1 to STEP4 and STEP7 are the same steps as the other rod

The parts needed for this step

	N×2
	M×2
	K×2

