



**INSTRUCTIONS D'ASSEMBLAGE**  
**ASSEMBLY INSTRUCTIONS**

---

**M**ONARCH  
SPECIALTIES INC.

# I 2509

---

**TABLE D'APPOINT -**  
**22"H / BEIGE PALE / CHENE FONCE / 1 PORTE**

**ACCENT TABLE -**  
**22"H / LIGHT BEIGE / DARK OAK / 1 DOOR**

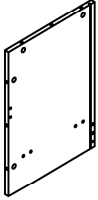
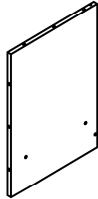
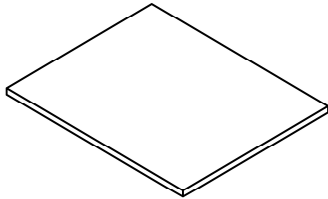
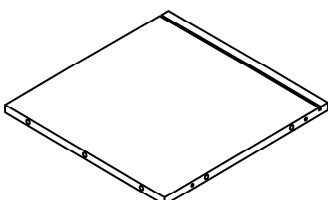
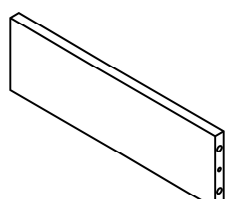


**POUR DE L'ASSISTANCE OU POUR COMMANDER  
DES PIÈCES CONTACTEZ NOTRE DÉPARTEMENT  
DE SERVICE À LA CLIENTÈLE.**


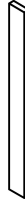
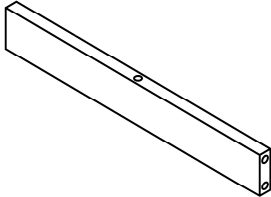
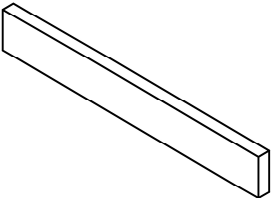
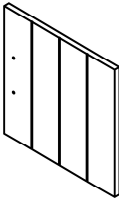
**FOR ASSISTANCE OR TO ORDER PARTS  
CONTACT OUR CUSTOMER SERVICE DEPARTMENT**

**WWW.MONARCHSERVICE.COM**

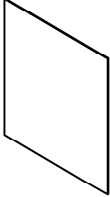
**LISTE DES PIÈCES**  
**PARTS LIST**

| PIÈCE / PART # | IMAGE   | DESCRIPTION  | QTY / QTÉ |
|----------------|---|--|-----------|
| 1              |    | FRONT FACING LEFT SIDE PANEL<br>PANNEAU DE CÔTÉ GAUCHE       | 1         |
| 2              |    | FRONT FACING RIGHT SIDE PANEL<br>PANNEAU DE CÔTÉ AVANT DROIT | 1         |
| 3              |  | TOP PANEL<br>PANNEAU DE SURFACE                              | 1         |
| 4              |  | BOTTOM PANEL<br>PANNEAU DU BAS                               | 1         |
| 5              |  | CROSSBAR (BOTTOM)<br>BARRE TRANSVERSALE (BAS)                | 1         |

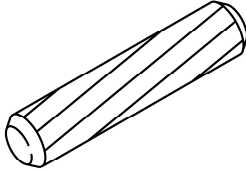
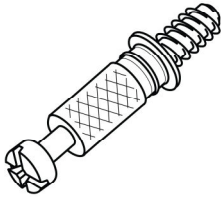
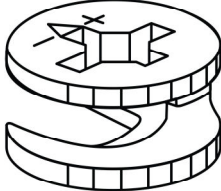
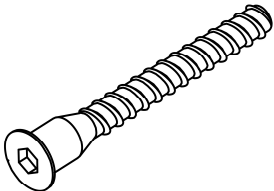
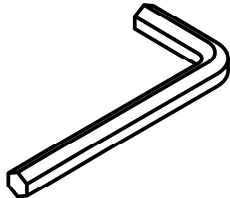
**LISTE DES PIÈCES**  
**PARTS LIST**

| PIÈCE / PART # | IMAGE   | DESCRIPTION  | QTY / QTÉ |
|----------------|---|--|-----------|
| 6              |    | FRONT FACING LEFT SIDE PANEL<br>PANNEAU DE CÔTÉ GAUCHE       | 1         |
| 7              |    | FRONT FACING RIGHT SIDE PANEL<br>PANNEAU DE CÔTÉ AVANT DROIT | 1         |
| 8              |  | CROSSBAR (TOP)<br>BARRE TRANSVERSALE (HAUT)                  | 1         |
| 9              |  | CROSSBAR (BOTTOM)<br>BARRE TRANSVERSALE (BAS)                | 1         |
| 10             |  | DOOR<br>PORTE  | 1         |

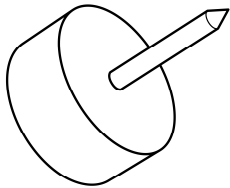
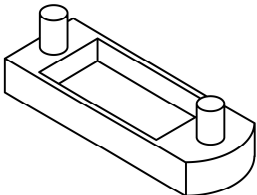
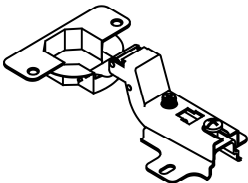
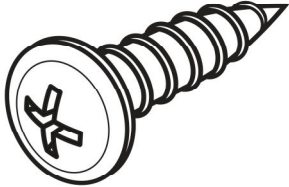
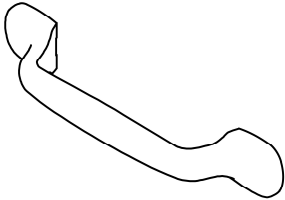
**LISTE DES PIÈCES**  
**PARTS LIST**

| PIÈCE / PART # | IMAGE   | DESCRIPTION                   | QTY / QTÉ |
|----------------|---|-------------------------------|-----------|
| 11             |  | BACK PANEL<br>PANNEAU ARRIÈRE | 1         |

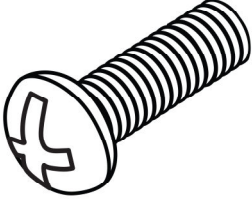
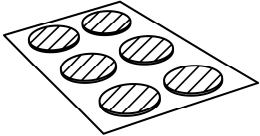
**LISTE DES PIÈCES DE MONTAGE**  
**HARDWARE LIST**

| PIÈCE / PART # | IMAGE   | DESCRIPTION  | QTY / QTÉ |
|----------------|---|--|-----------|
| A              |    | WOOD DOWEL -<br>3/8" X 1 1/8"<br>GOUJON DE BOIS -<br>3/8" X 1 1/8"   | 18        |
| B              |    | CAM LOCK SCREW<br>VIS CAM LOCK                                       | 10        |
| C              |  | CAM LOCK CONNECTOR<br>ÉCROU CAM LOCK                                 | 10        |
| D              |  | ASSEMBLING BOLT -<br>1/4" X 2"<br>BOULON D'ASSEMBLAGE -<br>1/4" X 2" | 6         |
| E              |  | HEX KEY<br>CLÉ HEXAGONALE  | 1         |

**LISTE DES PIÈCES DE MONTAGE**  
**HARDWARE LIST**

| PIÈCE / PART # | IMAGE   | DESCRIPTION  | QTY / QTÉ |
|----------------|---|--|-----------|
| F              |    | FLOOR PROTECTOR<br>PROTECTEUR DE PLANCHER                              | 4         |
| G              |    | STOPPER<br>STOPPER   | 1         |
| H              |  | HINGE<br>CHARNIÈRE   | 2         |
| I              |  | ASSEMBLING SCREW -<br>3/8" X 1/2"<br>VIS D'ASSEMBLAGE -<br>3/8" X 1/2" | 8         |
| J              |  | HANDLE<br>POIGNÉE  | 1         |

**LISTE DES PIÈCES DE MONTAGE**  
**HARDWARE LIST**

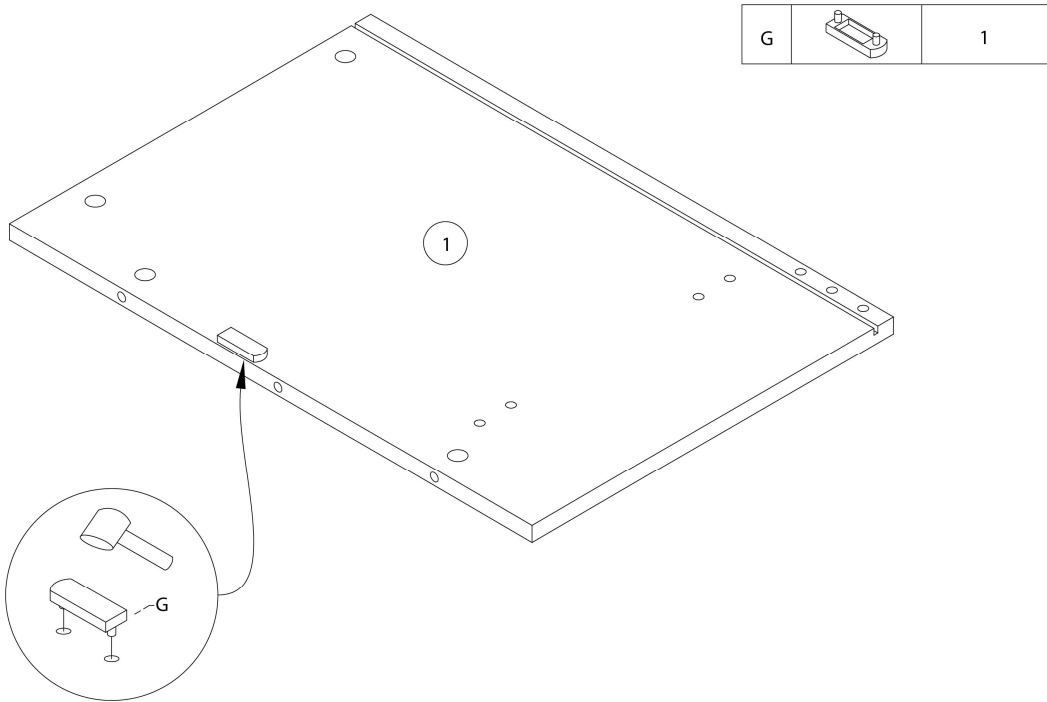
| PIÈCE / PART # | IMAGE   | DESCRIPTION   | QTY / QTÉ |
|----------------|---|---|-----------|
| K              |  | <p align="center">ASSEMBLING BOLT -<br/>1/4" X 3/8"</p> <p align="center">BOULON D'ASSEMBLAGE -<br/>1/4" X 3/8"</p> | 2         |
| L              |  | <p align="center">FINISHING STICKER -<br/>7/8"</p> <p align="center">COLLANT DE FINITION -<br/>7/8"</p>             | 7         |



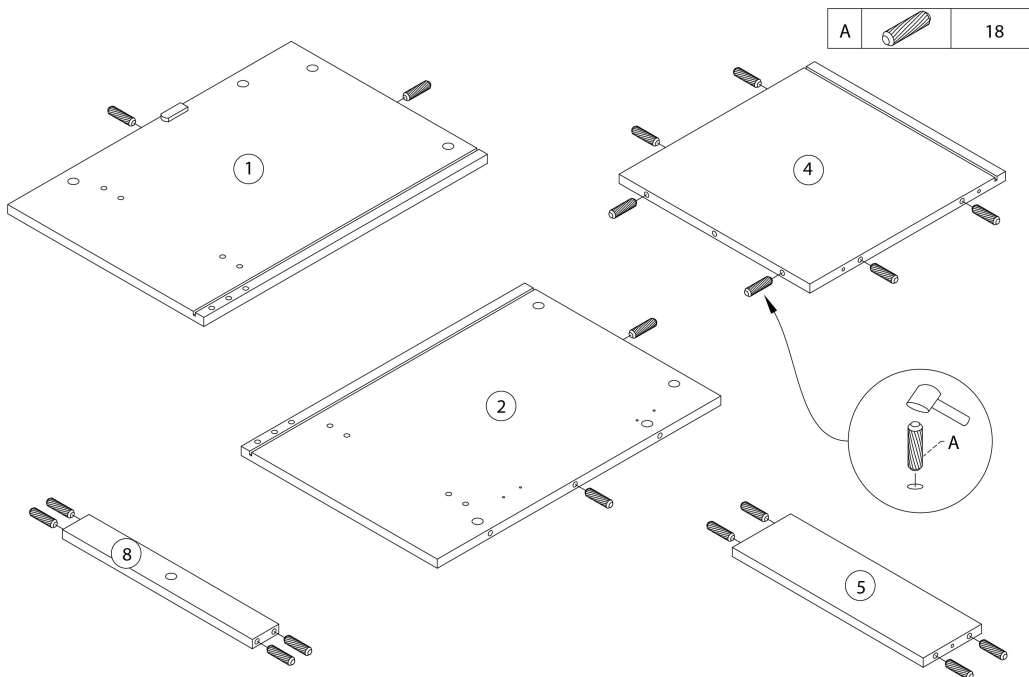
OUTIL DE VÉRIFICATION DE DIMENSIONS DES PIÈCES  
HARDWARE DIMENSIONS VERIFICATION TOOL



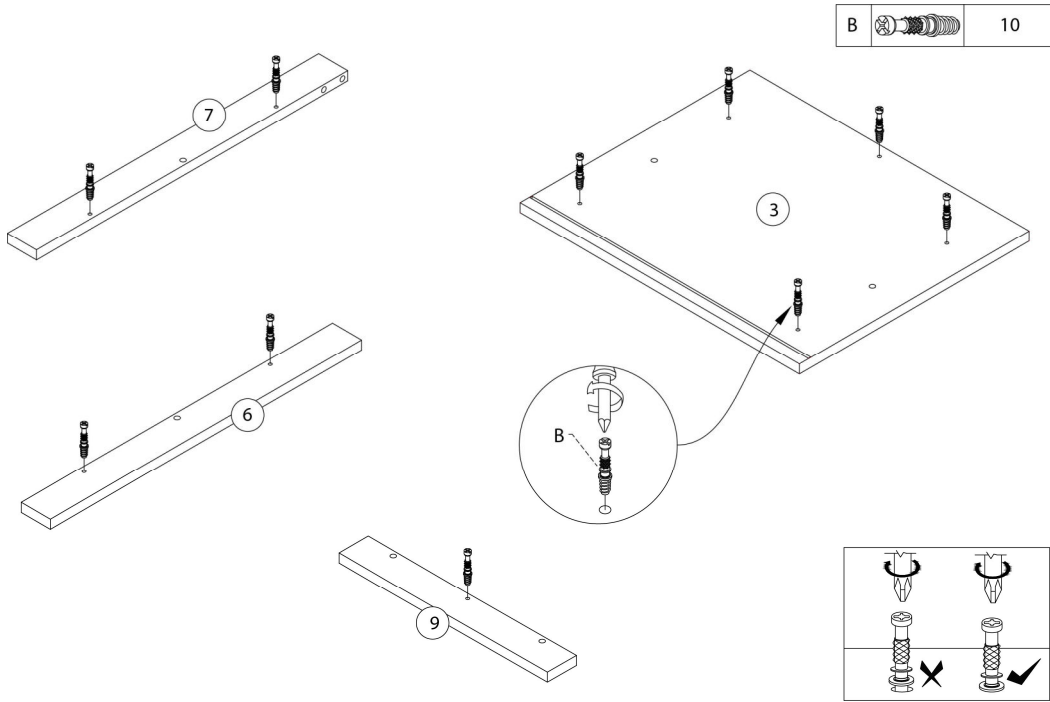
ÉTAPE / STEP 1



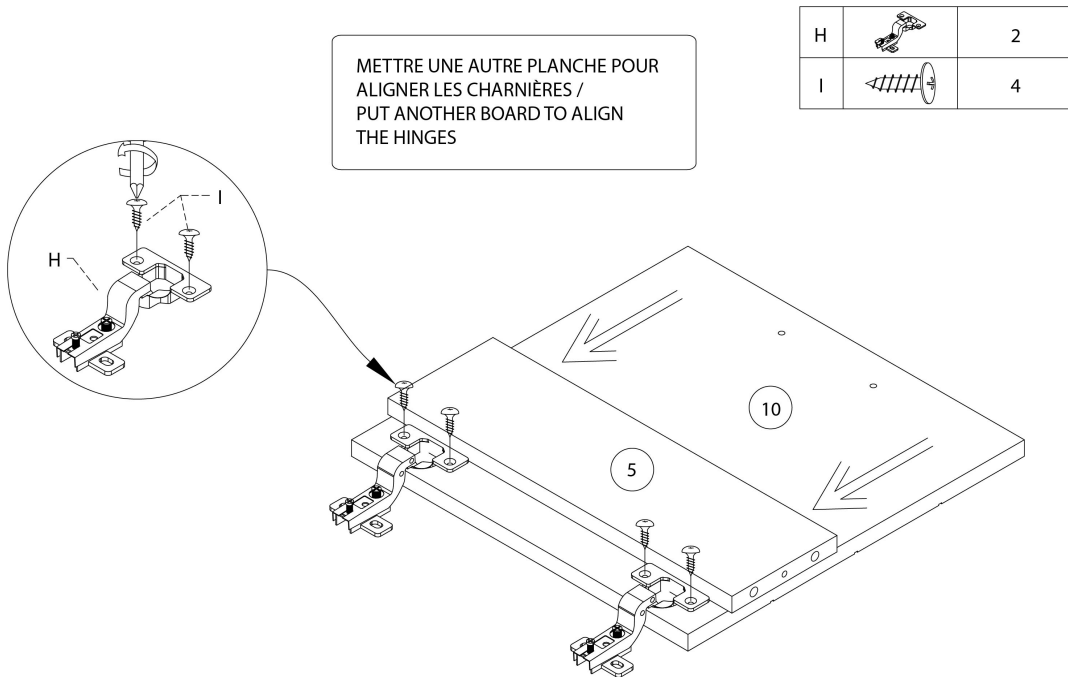
ÉTAPE / STEP 2



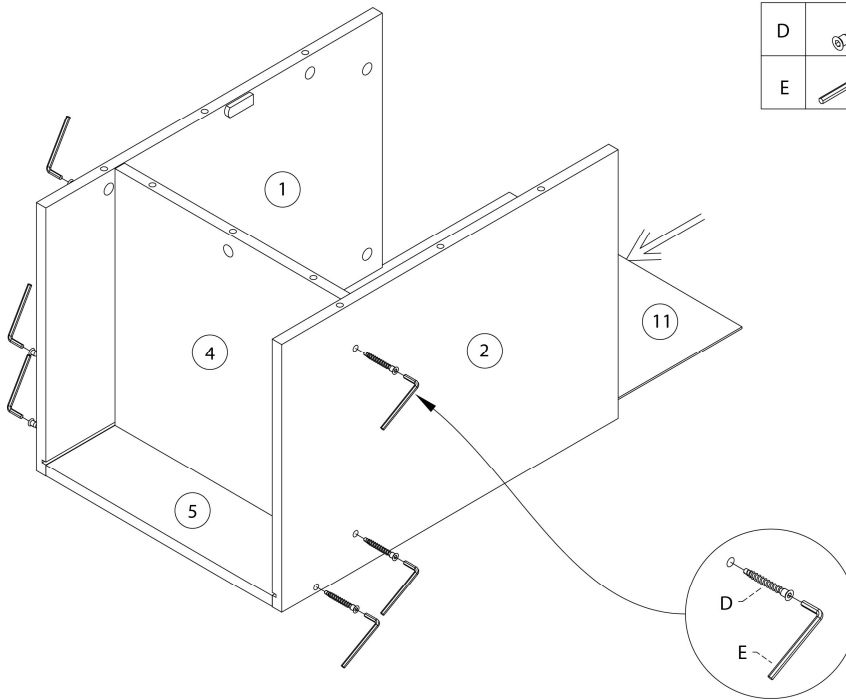
ÉTAPE / STEP 3





ÉTAPE / STEP 4

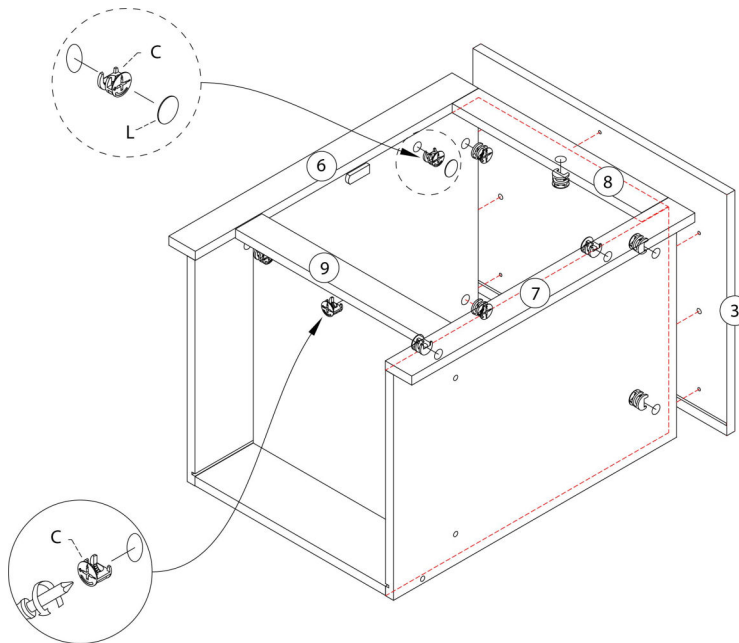




ÉTAPE / STEP 5







|   |   |   |
|---|---|---|
| D |  | 6 |
| E |  | 1 |

ÉTAPE / STEP 6

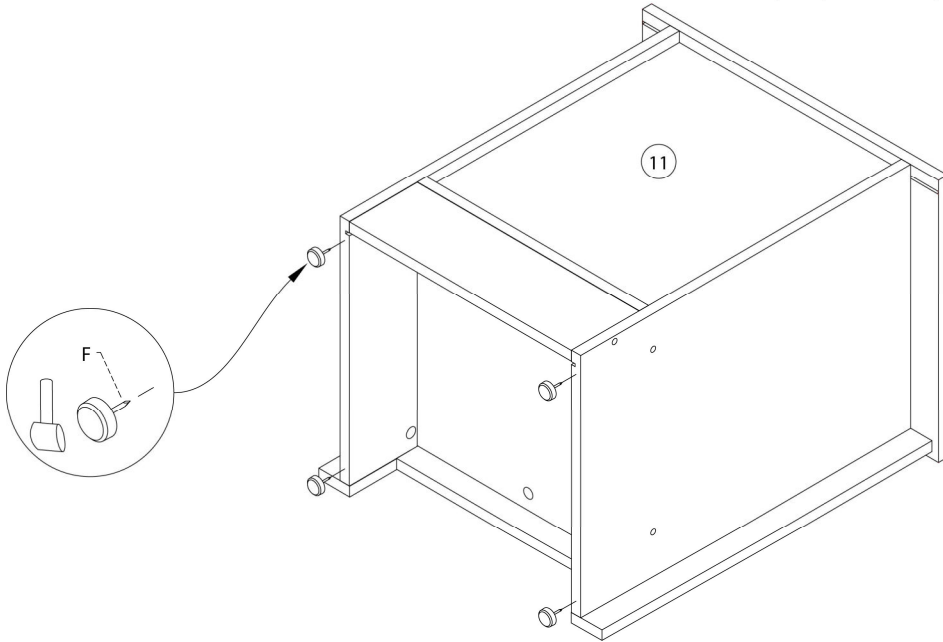


|   |   |    |
|---|---|----|
| C |  | 10 |
| L |  | 1  |

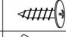



|   |                  |
|---|------------------|
|  |                  |
|  | STEP 1<br>UNLOCK |
|  | STEP 2<br>LOCK   |
|  | STEP 3<br>LOCK   |

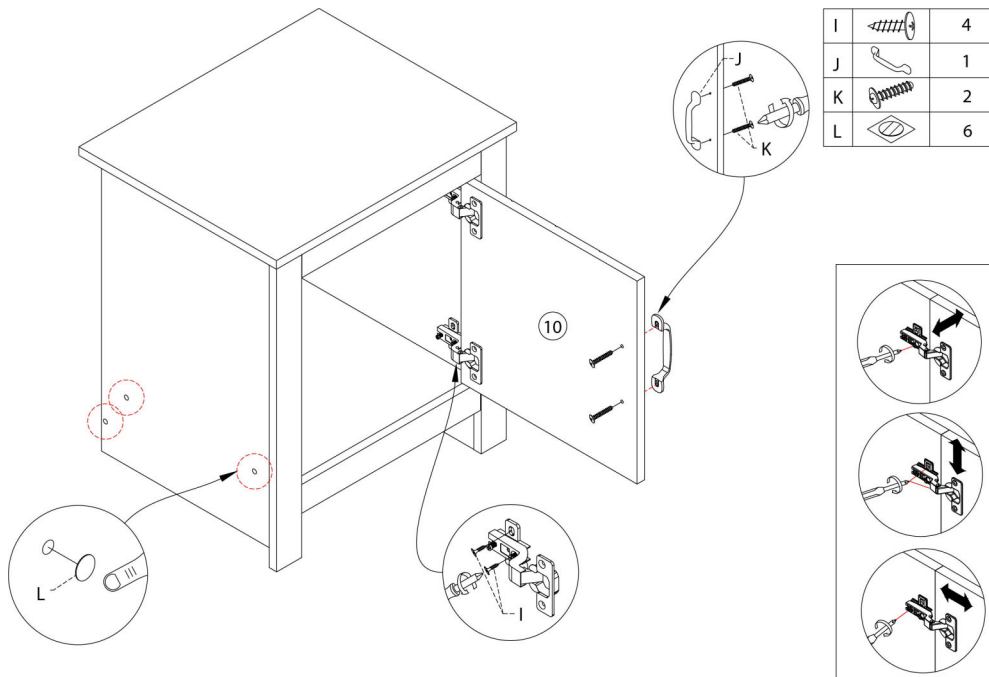
ÉTAPE / STEP 7

|   |   |   |
|---|---|---|
| F |  | 4 |
|---|---|---|



ÉTAPE / STEP 8

|   |   |   |
|---|---|---|
| I |  | 4 |
| J |  | 1 |
| K |  | 2 |
| L |  | 6 |



ÉTAPE / STEP 9

