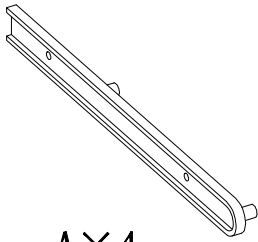
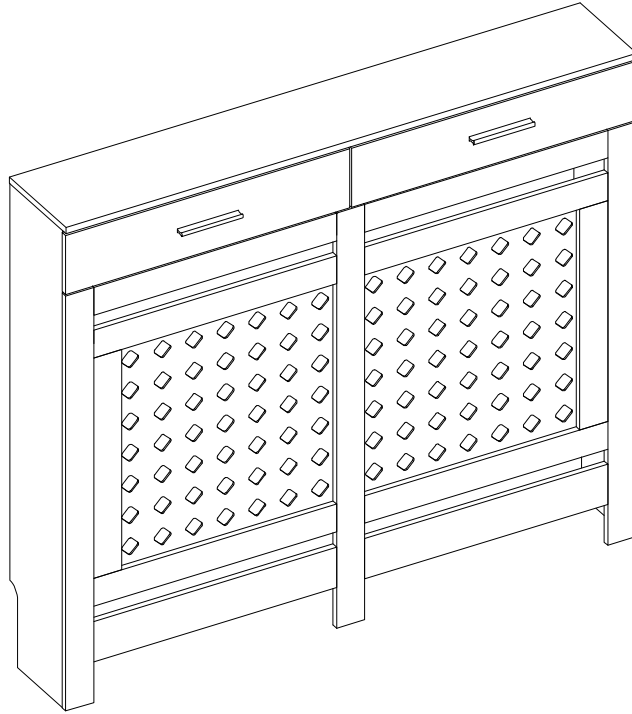


Instruction Manual



A×4



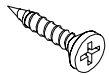
B×46



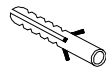
C×46



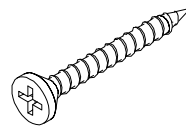
D×26



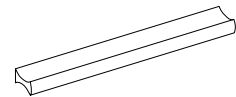
E×16



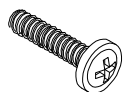
F×2



G×8



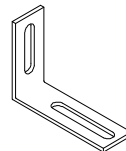
H×2



I×4



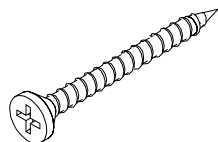
J×2



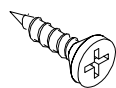
K×2



L×2

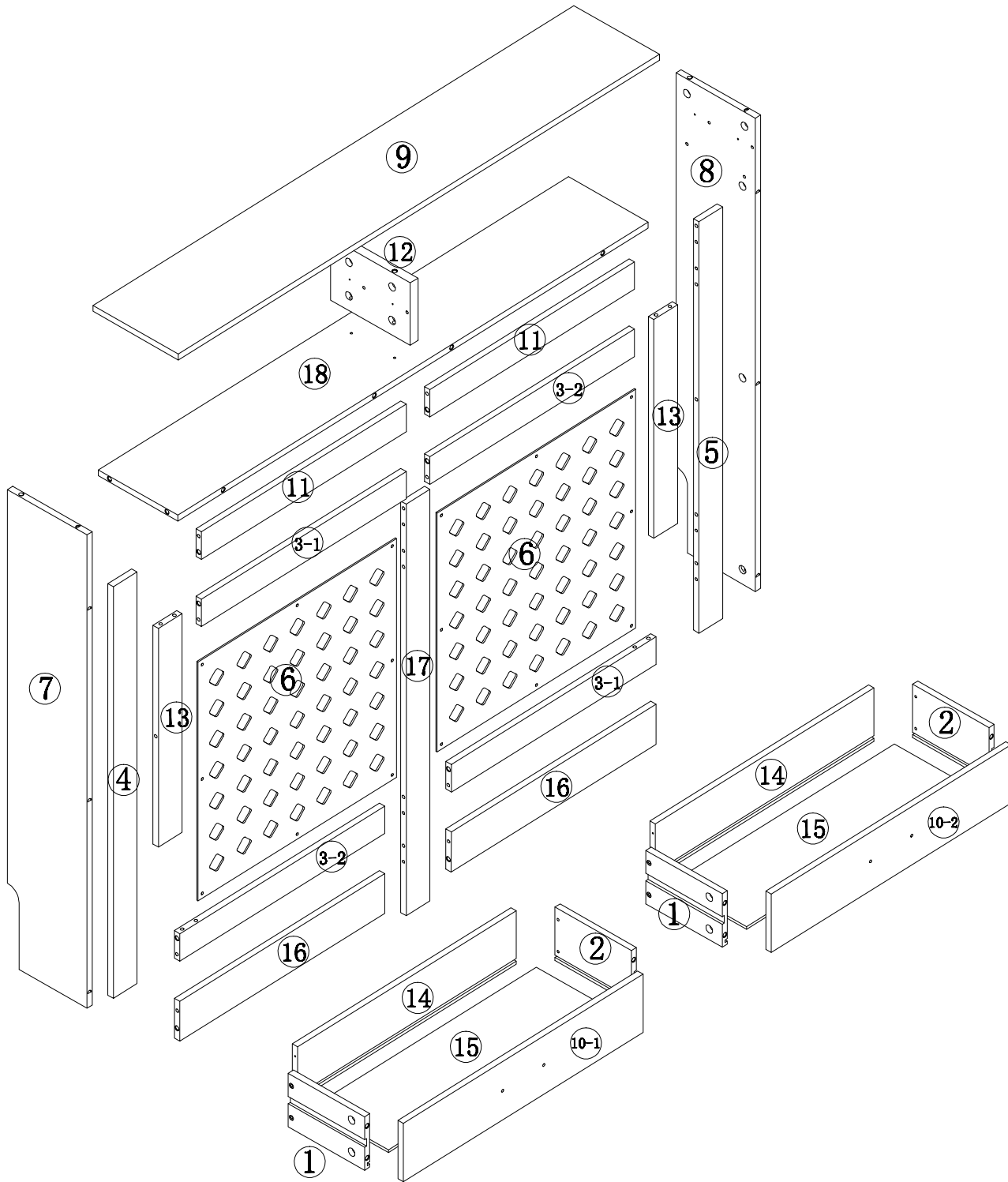


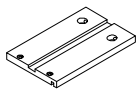
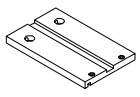
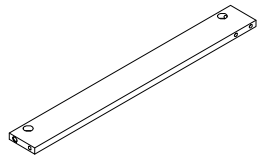
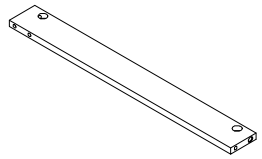
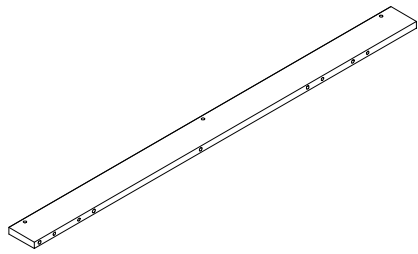
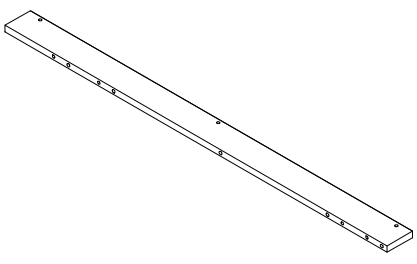
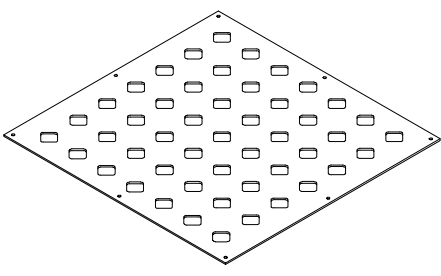
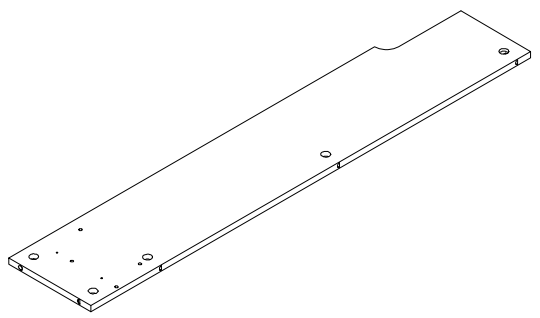
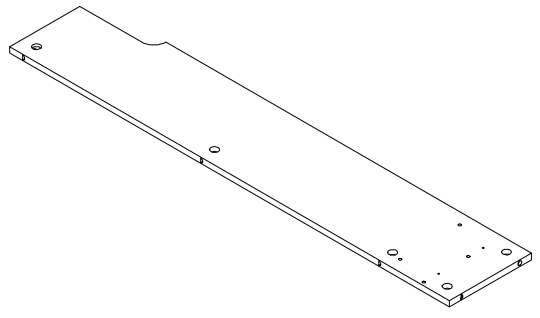
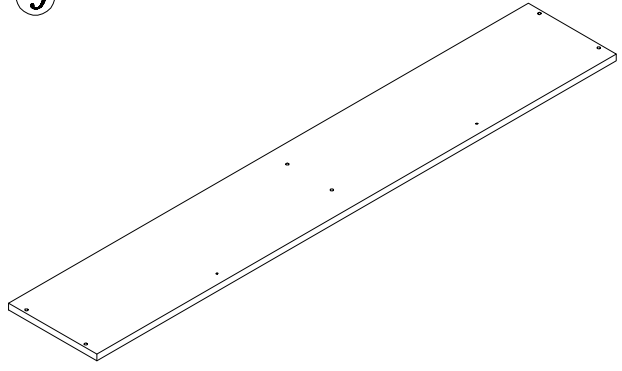
M×2



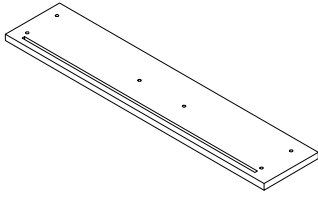
N×10

Exploded View



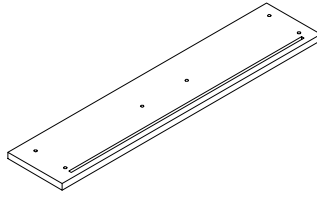
| | | | |
|--|--|---|--|
| <p>①</p>  <p>2PCS</p> | <p>②</p>  <p>2PCS</p> | <p>③-1</p>  <p>2PCS</p> | <p>③-2</p>  <p>2PCS</p> |
| <p>④</p>  <p>1PC</p> | | <p>⑤</p>  <p>1PC</p> | |
| <p>⑥</p>  <p>2PCS</p> | | <p>⑦</p>  <p>1PC</p> | |
| <p>⑧</p>  <p>1PC</p> | | <p>⑨</p>  <p>1PC</p> | |

10-1



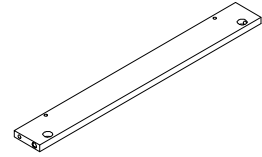
1PC

10-2



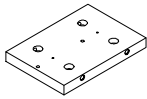
1PC

11



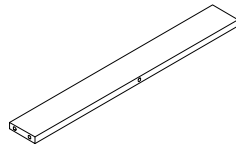
2PCS

12



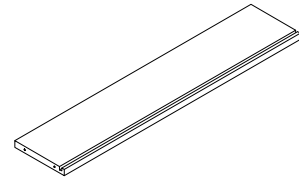
1PC

13



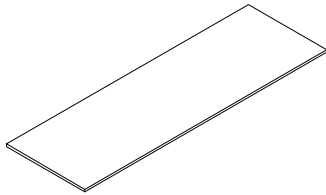
2PCS

14



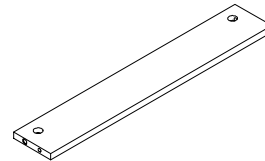
2PCS

15



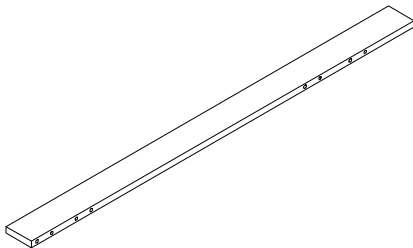
2PCS

16



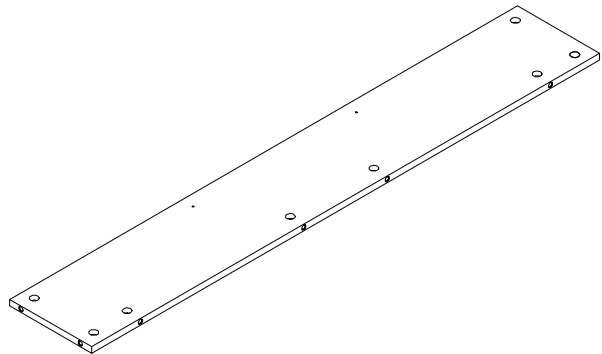
2PCS

17



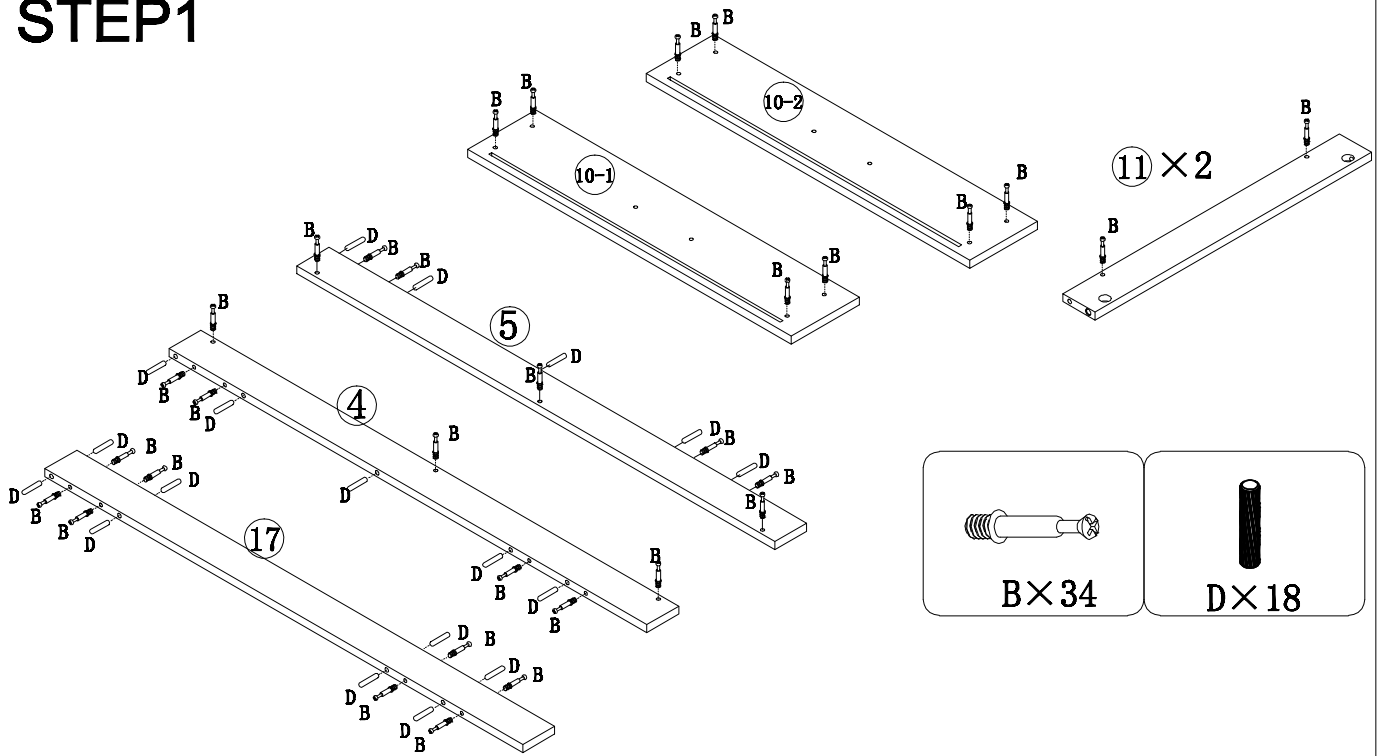
1PC

18

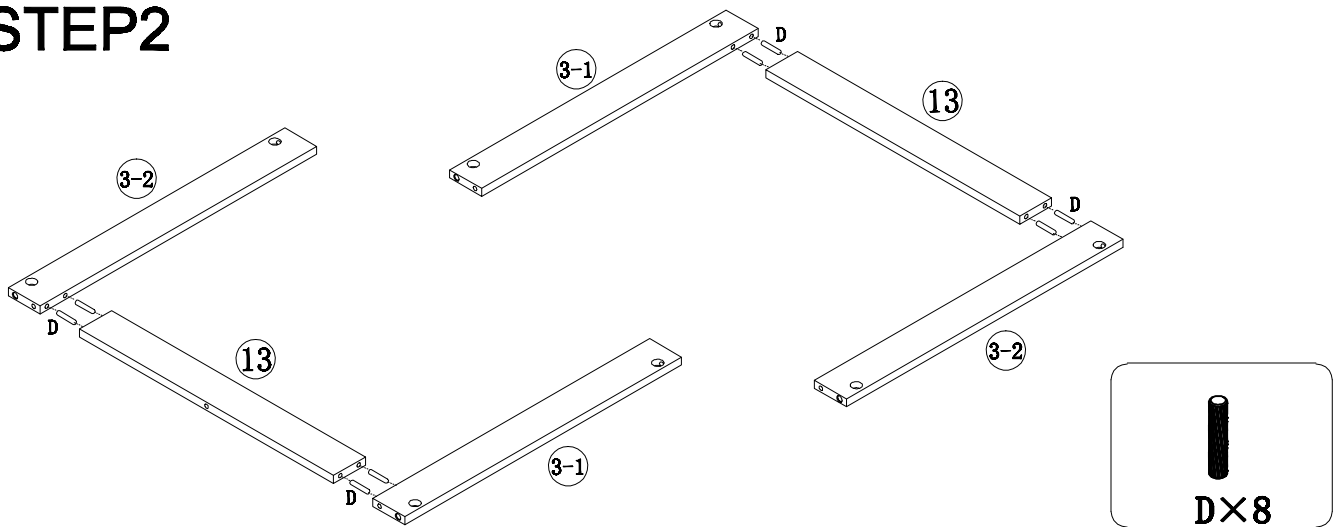


1PC

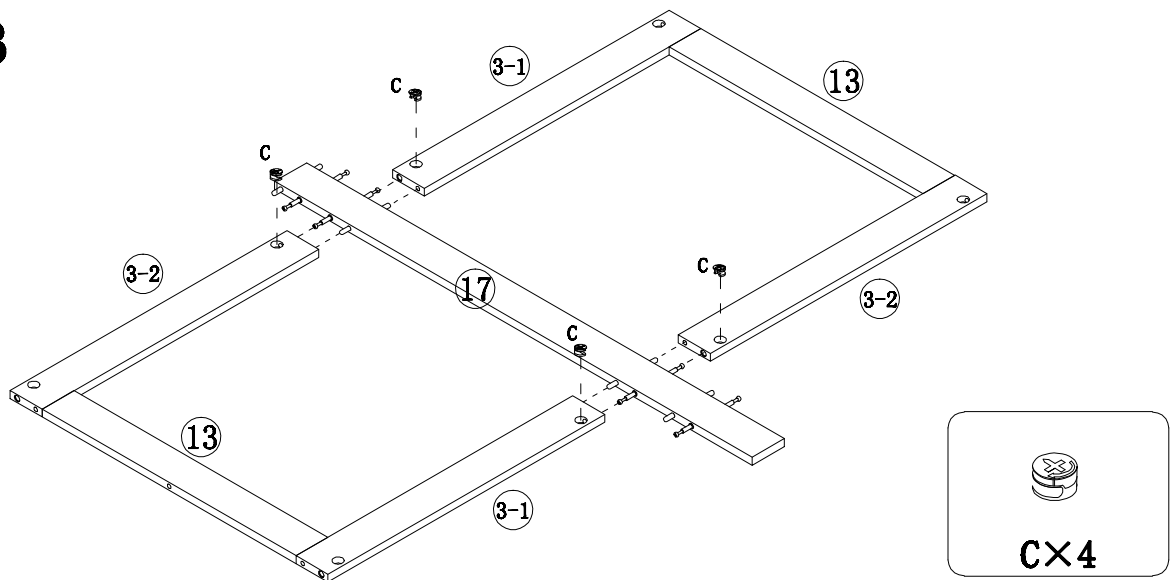
STEP1



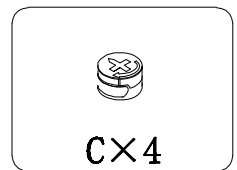
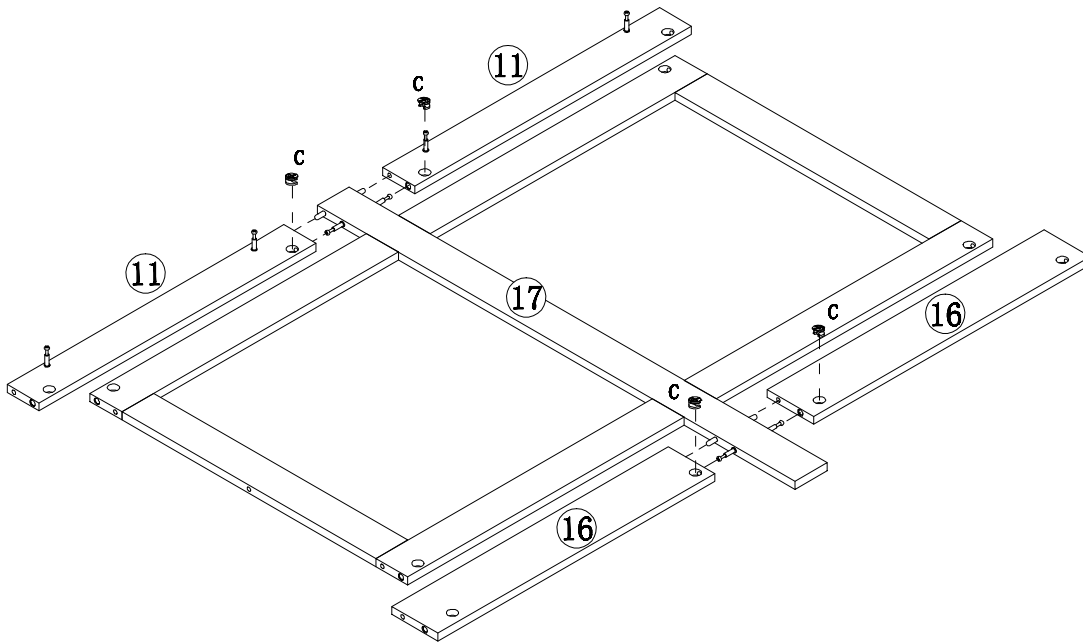
STEP2



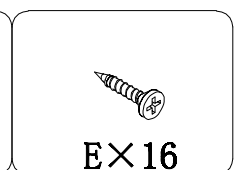
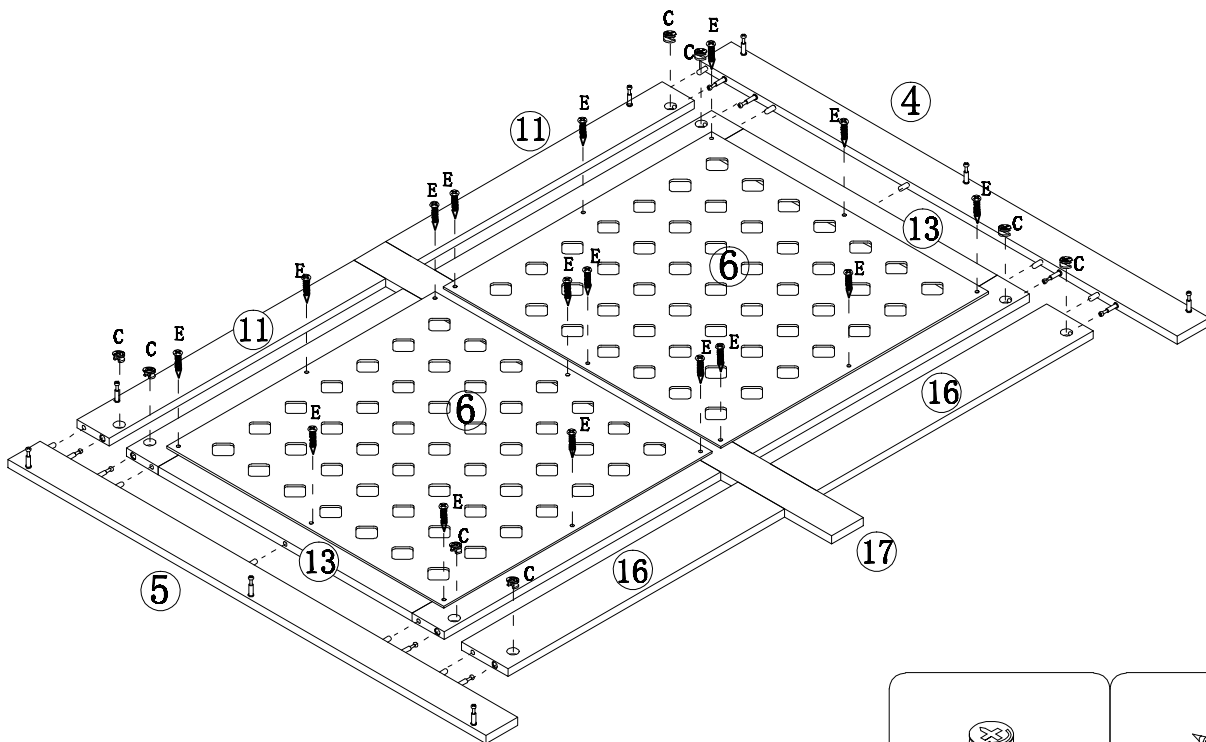
STEP3



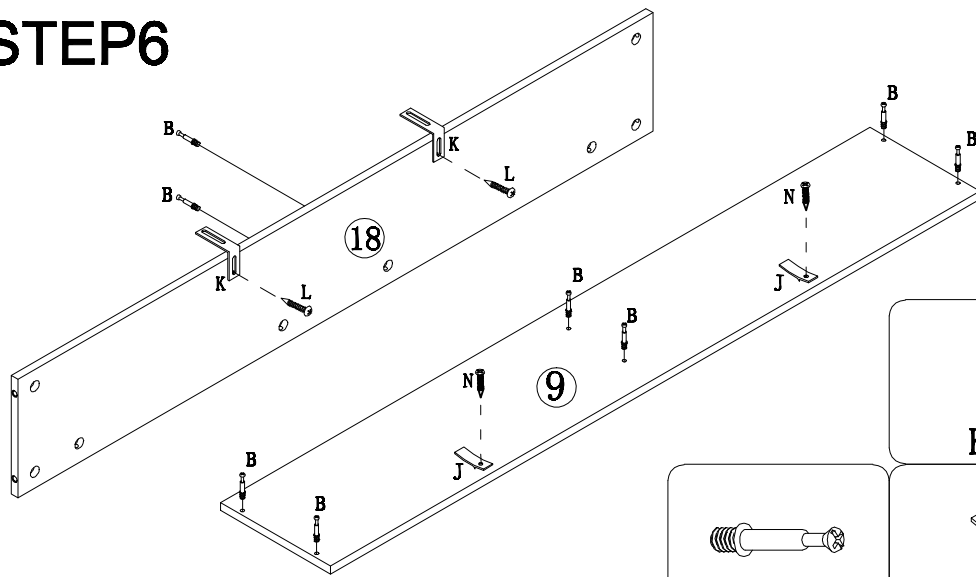
STEP4

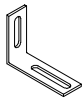

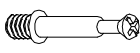
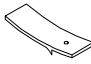



STEP5

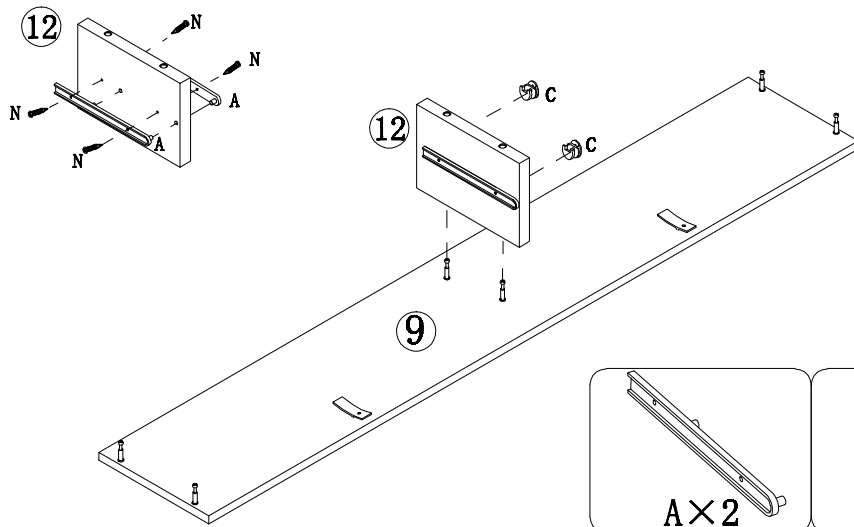


STEP6



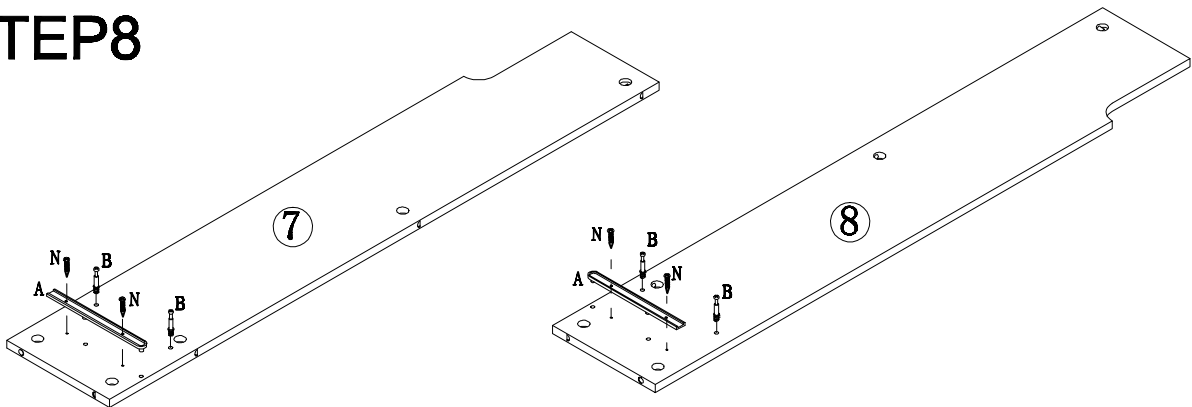
| | |
|---|---|
|  |  |
| K×2 | L×2 |
|  |  |
| B×8 | J×2 |
| |  |
| | N×2 |

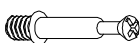
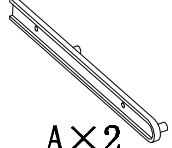

STEP7



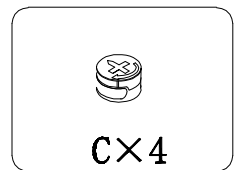
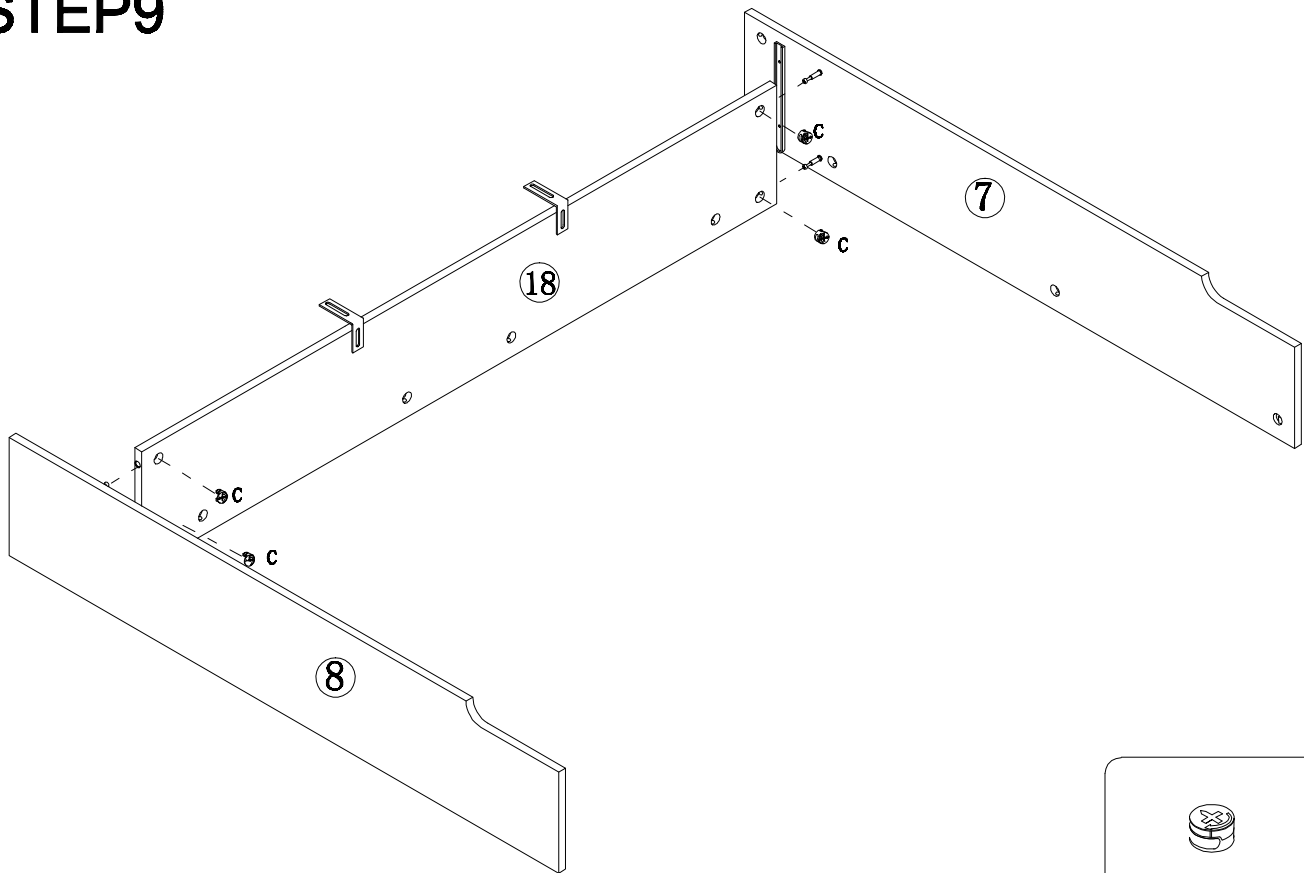
| | | |
|---|---|---|
|  |  |  |
| A×2 | N×4 | C×2 |

STEP8

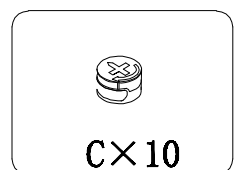
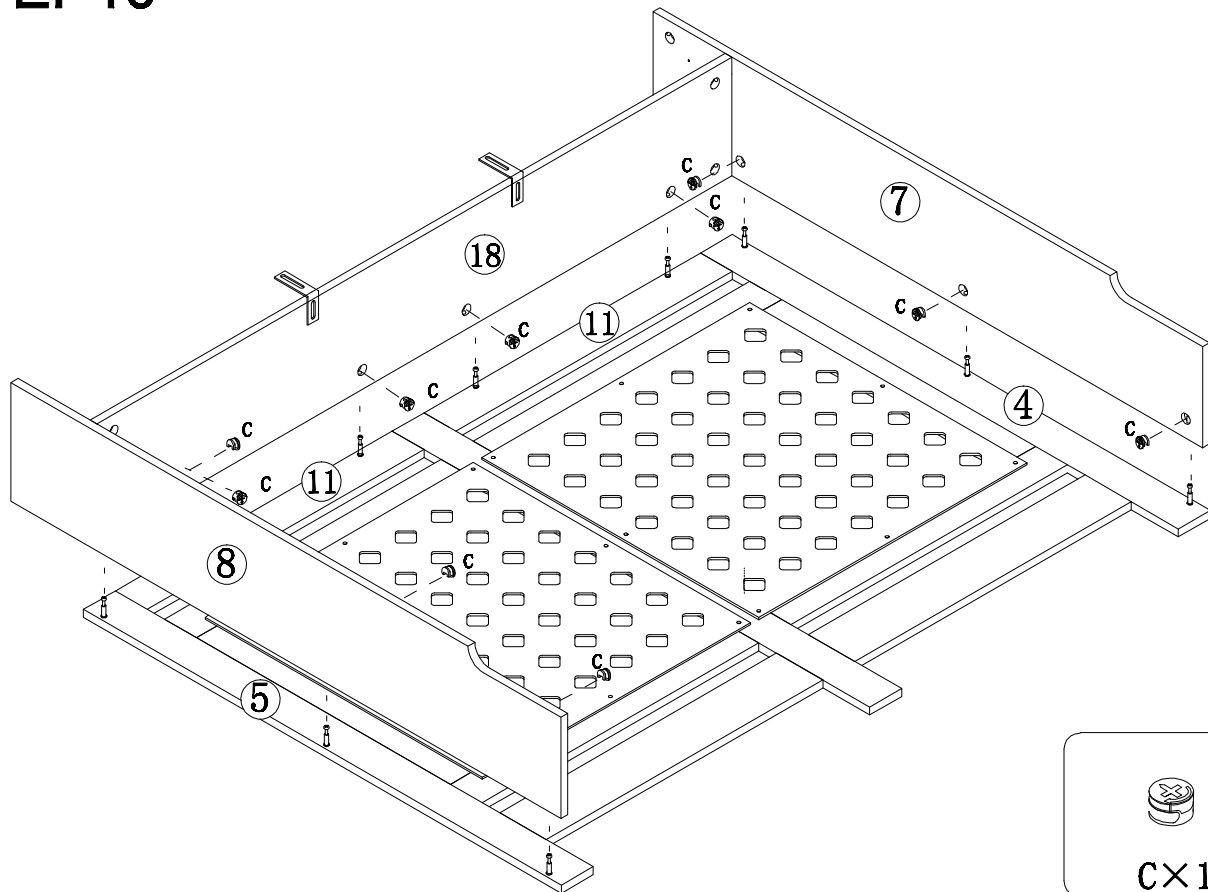


| | | |
|---|---|---|
|  |  |  |
| B×4 | A×2 | N×4 |

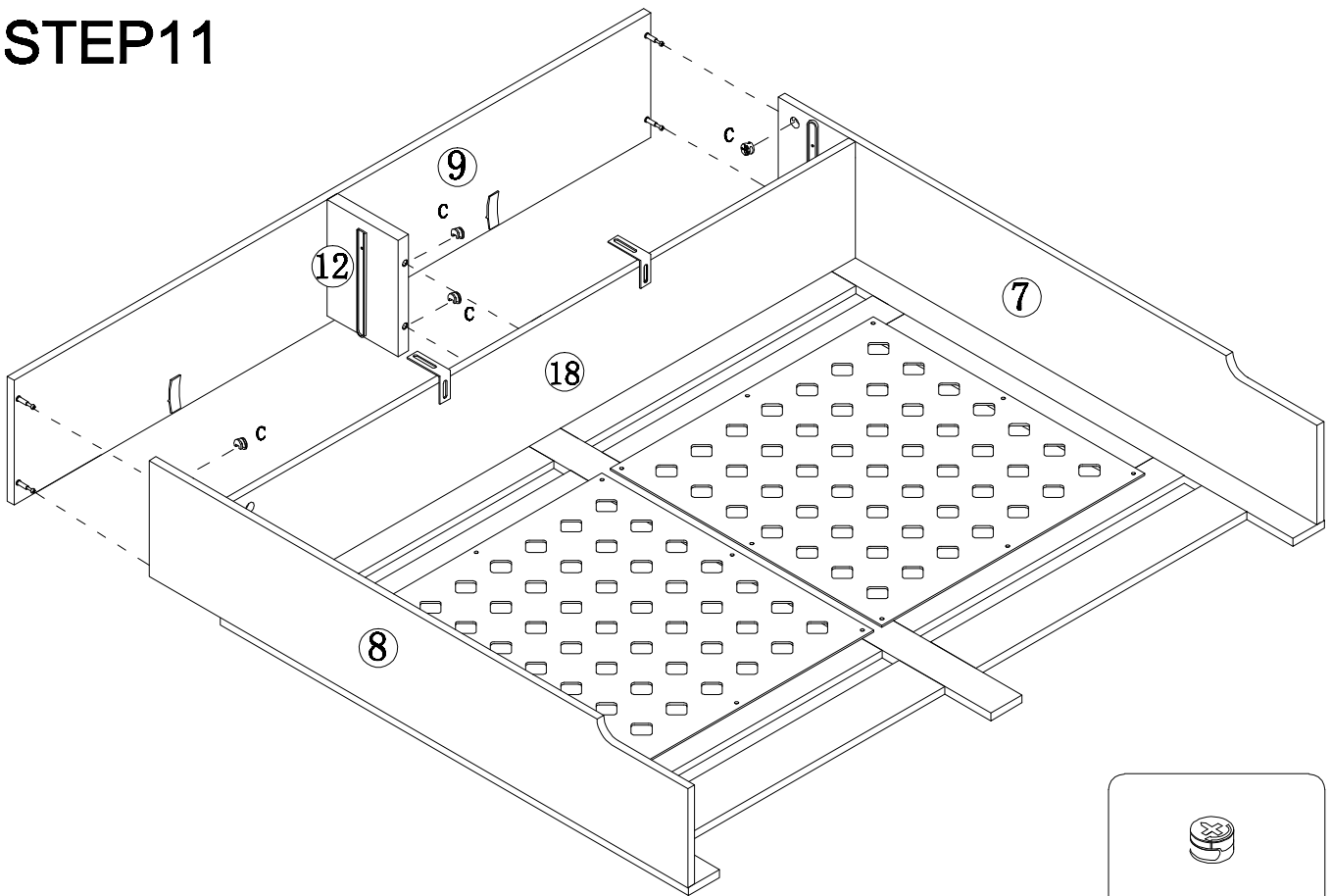
STEP9



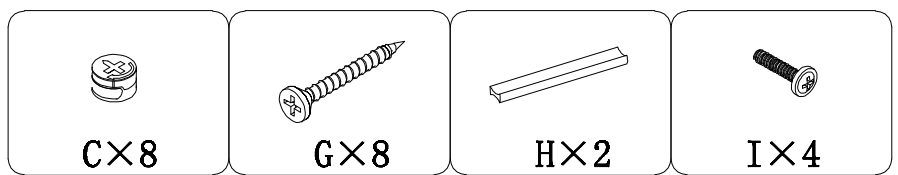
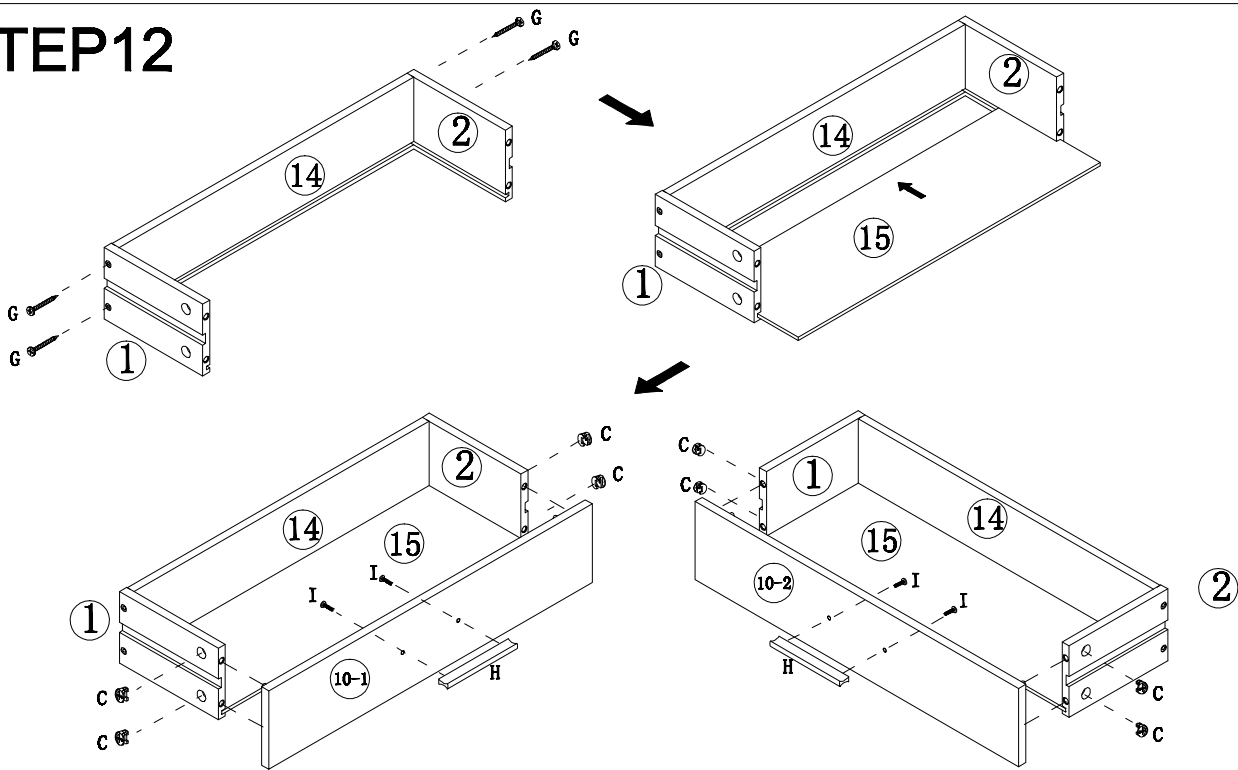
STEP10



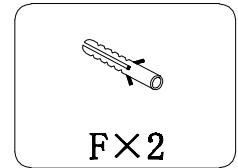
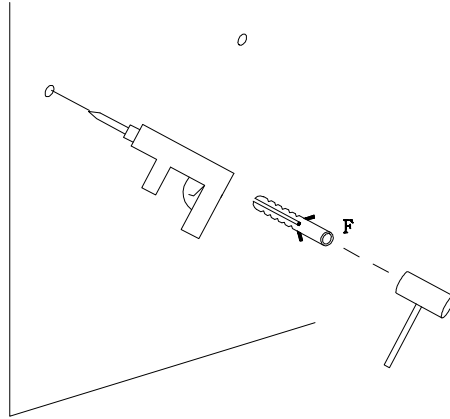
STEP11



STEP12

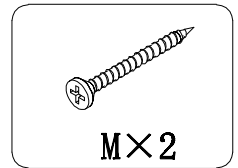
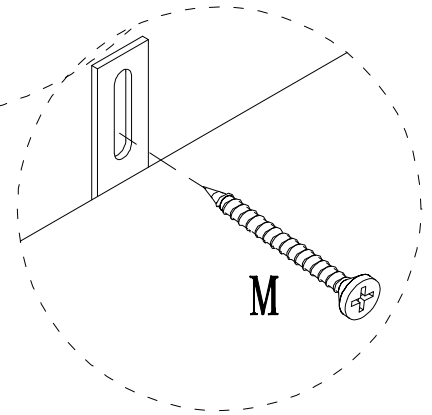
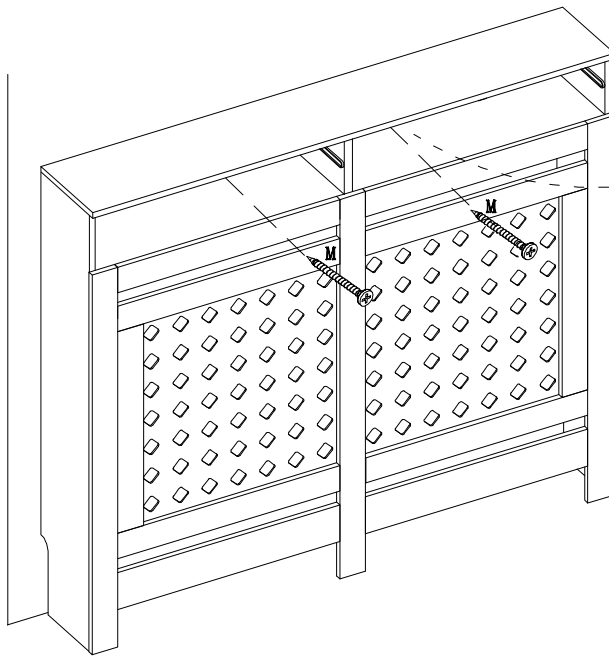


STEP13



F×2

STEP14



M×2

STEP15

