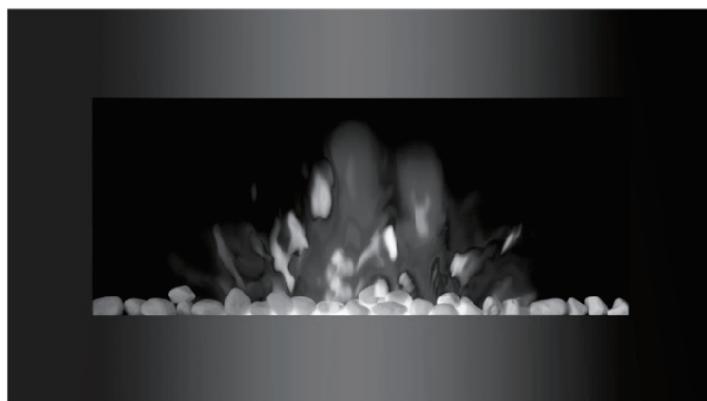
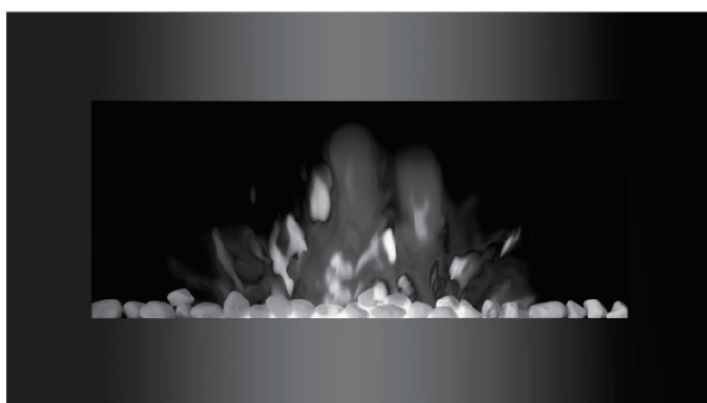


EN



Electric Fireplace

IMPORTANT, RETAIN FOR FUTURE REFERENCE: READ CAREFULLY

INSTALLATION AND USER INSTRUCTION GUIDE

Getting Started

Remove appliance from the box.

Remove any packaging from the product.

Place packaging inside the box and either store or dispose of safely.

In the box

Fire body.

Front panel.

Pebble pack

Concealed fixings pack containing:

Screws and wall plugs

Fixing bracket

Remote control

Instruction manual

Features

Remote control

Dancing flame effect

Detachable front

Heater with two settings

Thermal cutout

Two heat settings

Wall mounted

Safety Instructions

When using electrical appliances, basic precautions should always be followed to reduce the risk of fire, electric shock, injury to persons, and hyperthermia, including the following:

- Do not use the appliance until it is securely fixed as described in this manual.
- Check that the voltage indicates on the data plate corresponds with that of the local network before connecting the appliance to the mains power supply.
- From time to time, check the cord for damage. Never use the appliance if the cord or any part of the appliance shows signs of damage.
- If the supply cord is damaged, it must be replaced by a qualified engineer in order to avoid a hazard.
- Keep furniture, curtains and other flammable material at least 1 meter away from the appliance.
- Do not leave the appliance unattended during use.
- Do not leave the appliance unattended whilst connected to the mains supply.
- Keep out of reach of children and do not allow them to operate this appliance.
- This appliance is intended for household use only and should not be used for industrial purposes.
- Do not operate this appliance after a malfunction or after being dropped or damaged in any way.
- Repairs to electrical appliances should only be performed by a qualified electrician.
- Improper repairs may place user at serious risk.
- Do not run the mains cable under carpets, rugs, etc.
- Do not allow the mains cable to hang over sharp edges or come in contact with hot surfaces.



- **WARNING:** In order to avoid overheating, do not cover the heater.
- Never immerse the product in water or any other liquid for any reasons.

- Do not use this heater in the immediate surroundings of a bath, a shower or a swimming pool.
- Do not use the appliance outdoors.
- Do not use if you have wet hands.
- Never use the appliance on or near hot surfaces.
- Do not operate with a damaged cord.
- Before cleaning the appliance, make sure it is unplugged from the power and that it is completely cooled.
- Do not clean the appliance with abrasive chemicals.
- Never use accessories that are not recommended or supplied by the manufacturer. It could cause danger to the user or damage to the appliance.
- This appliance is not intended for use by persons (including children) with reduced Physical, sensory or mental capabilities, or lack of experience and knowledge unless they have been given supervision or instruction concerning use of the appliance by a person responsible for their safety.
- Children should be supervised to ensure that they do not play with the appliance.
- Do not lift the appliance by the front panel.
- The heater must not be located immediately below a socket outlet.
- Keep top of heater at least 1000mm away from ceiling or other objects for optimum heat ventilation.
- CAUTION: In order to avoid a hazard due to inadvertent resetting of the thermal cutout, this appliance must not be supplied through an external switching device, such as a timer, or connected to a circuit that is regularly switched on and off by the utility.
- WARNING: This heater is not equipped with a device to control the room temperature. Do not use this heater in small rooms when they are occupied by persons not capable of leaving the room on their own, unless constant supervision is provided.
- Children of less than 3 years should be kept away unless continuously supervised.
- Children aged from 3 years and less than 8 years shall only switch on/off the appliance provided that it has been placed or installed in its intended normal operating position and they have been given supervision or instruction concerning use of the appliance in a safe way and understand the hazards involved. Children aged from 3 years and less than 8 years shall not plug in, regulate and clean the appliance or perform user maintenance.
- CAUTION- Some parts of this product can become very hot and cause burns. Particular attention has to be given where children and vulnerable people are present.
- This appliance can be used by children aged from 8 years and above and persons with reduced physical, sensory or mental capabilities or lack of experience and knowledge if they have been given supervision or instruction concerning use of the appliance in a safe way and understand the hazards involved.
- Cleaning and user maintenance shall not be made by children without supervision.
- Hyperthermia can result in death. Symptoms of hyperthermia include high body temperature, headache, nausea, vomiting, tiredness, dizziness, fainting, and rapid pulse. If you begin to experience symptoms related to hyperthermia, turn off the heater and seek medical attention.
- To avoid excessive room temperatures which can cause hyperthermia: DO NOT leave product running unattended in a confined space around infants, or individuals with reduced physical, sensory, or mental capabilities.

SAVE THESE INSTRUCTIONS.

Helpful Advice Before Fitting

Please retain all packaging until you have checked and counted all the parts and the contents of the fixing pack against the parts list.

The fixing pack contains small items, which should be kept away from young children.

We suggest that you open the fixing pack and place all the contents into a container, therefore reducing the risk of losing any small pieces.

Installation

Do not connect the heater until properly fixed to the wall and the instructions is read fully.

The minimum distances must be observed.

For installation of the heater, care must be taken not to damage concealed cables.

Please be careful while drilling the holes.

This appliance is designed to be permanently fixed to a wall at a minimum height of 300mm. The wall bracket must be fitted horizontally and the cable routed to the bottom right of the heater.

A height of 600mm from bottom of heater to floor is recommended for optimum viewing of fuel bed (see Fig.2 for recommend fixing dimensions).

Keep top of heater at least 1000mm away from ceiling or other objects for optimum heat ventilation.

For optimum viewing, mark the top five screws fixing positions on wall in accordance with the recommend fixing dimensions- see Fig.2. Drill holes with a six drill bit.

Fix the wall bracket using that the plug and screws provided .

Carefully lift the heater up ensuring that the two top rear slots of heater engages the wall bracket (see Fig.3) and is sitting centrally.

Gently bring the heater level with the wall.

Mark the two bottom holes position-see Fig.5, remove the heater ensuring that the bottom fixing bracket is rotated up.

Drill and fit wall plug.

Refit the heater to the wall fixing bracket and rotate the bottom fixing bracket down again and use the screw provided to permanently fix the heater in place.

Unpack the pebbles from the bag and place them along the light unit in the desired position.

Place the front glass panel over the front of the heater aligning the hooks at each side of the glass panel with the slots at each side of the heater body-See Fig.4. Then slide down the glass panel in place. Again two people will be required for this operation.

Insert and tighten the front glass panel screw-See Fig.6 to secure the front glass panel to the heater.

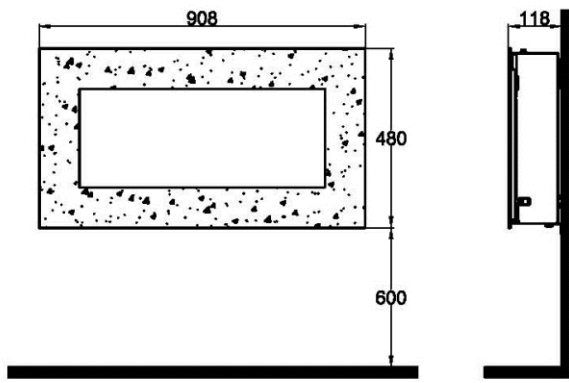


Fig.1

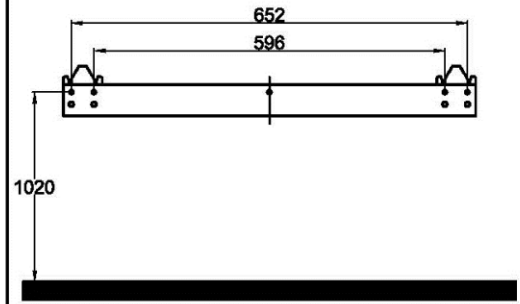


Fig.2

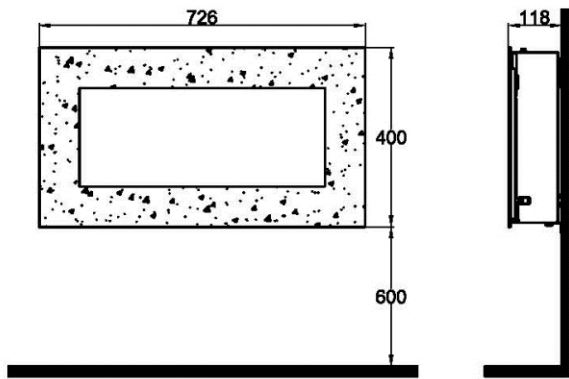


Fig.1

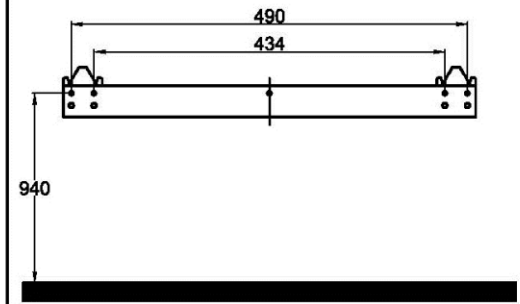


Fig.2

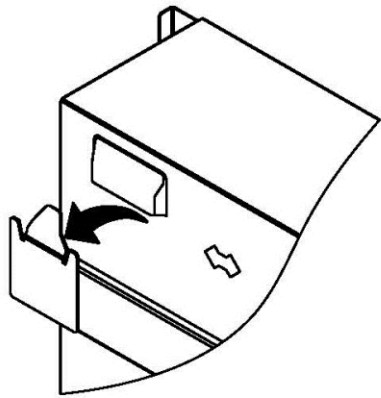


Fig.3

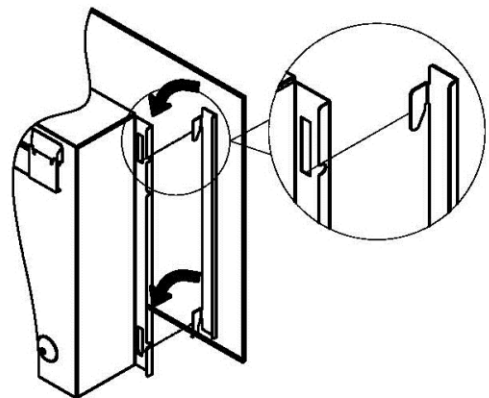


Fig.4

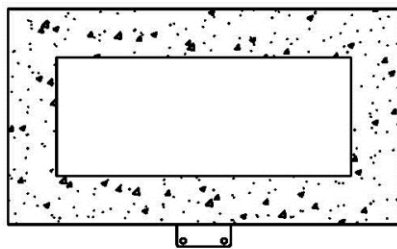


Fig.5

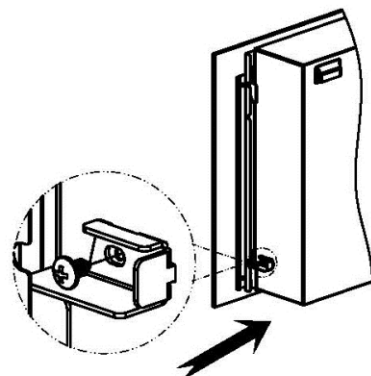


Fig.6

Instructions for Use

The appliance can be operated either by the switches located on the top right hand side of the fire or by the supplied remote control.

Manual Operation

This is done by operating the switches located at the top right hand side of the fire. The standby rocker switch must first be switched on, the fire will beep to indicate that it is powered up.

Press the O/I button once to turn on the appliance and fire effect. A red indicator light will show to indicate that the fire is ON. Press the O/I button for 3 seconds this will operate the colour flame mode, hold the button down until the desired colour flame is obtained, and there will be 7 colour available.

820-180(EF851KU): Press the 750W button once for the low heat setting; press twice to switch off the heat setting. Press the 1500W button once for the high heat setting; press twice to switch off the heat setting.

820-177(EF821KUB): Press the POWER button once for the low heat setting 750W; press twice for the high heat setting 1500W; press three to switch off the heat setting.

Remote Operation

The standby rocker switch located at the top right hand side of the fire must first be switched on; the fire will beep to indicate that it is powered up.

It takes a little time for the receiver to respond to the transmitter. Do not press the buttons more than once within two seconds for the fire to operate normally.

820-180(EF851KU):

- 1) Connect the power
- 2) Turn on the power switch
- 3) Press the "ON/OFF" key of the remote controller to start up
- 4) Press the 750W button for the 750W heat settings; press twice to switch off the heat setting.
- 5) Press the 1500W button for the 1500W heat settings; press twice to switch off the heat setting.
- 6) Press the COLOUR button for operate the colour mode, 7 colour available.

820-177(EF821KUB):

- 1) Connect the power
- 2) Turn on the power switch
- 3) Press the "ON/OFF" key of the remote controller to start up
- 4) Press the 750W/1500W button once for the low heat setting 750W; press twice for the high heat setting 1500W; press three to switch off the heat setting.
- 5) Press the BACK LIGHT button to adjust the colors of LED decoration, 7 colors available.
- 6) Press the COLOUR button for operate the colour mode, 7 colour available.

Safety Cut-Off

This appliance is fitted with a safety cut-off which will operate if the fire overheats (e.g. due to blocked air vents). For safety reasons, the fire will NOT automatically reset.

To reset the appliance, disconnect the appliance from the mains supply for at least 15 minutes. Reconnect to the mains supply and switch on the appliance.

Troubleshooting

Symptom	Solution
No operation/ no fan.	Check if put the electric plug into the socket. Check for safety cut -off operation.
No fire effect light.	Check the LED sy stem by qualified electrician

Cleaning and Maintenance

Warning- Always disconnect from the mains supply before cleaning heater.

For general cleaning use a soft clean duster - never use harsh abrasive or cleaners.

The glass viewing screen should be cleaned carefully with a soft cloth. DO NOT use proprietary glass cleaners.

This product does not use a standard bulb for its flame effect. The appliance uses an electronically controlled LED system to create the effect, therefor no parts need to be replaced. There are no user-serviceable parts on this appliance. Under no circumstances should the appliance be serviced be anyone other than a qualified electrician.

Disposal

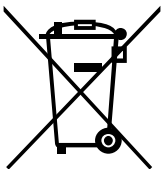
At the end of the product's serviceable life it should be disposed of thoughtfully and safely in accordance with local authority regulations. The plug should be Removed from the power supply cord and the power cord cut from the heater

Technical Specification

Supply: 120V~ 60Hz

Rated power: 1500W

Lighting: LED bulbs (no replaceable parts)

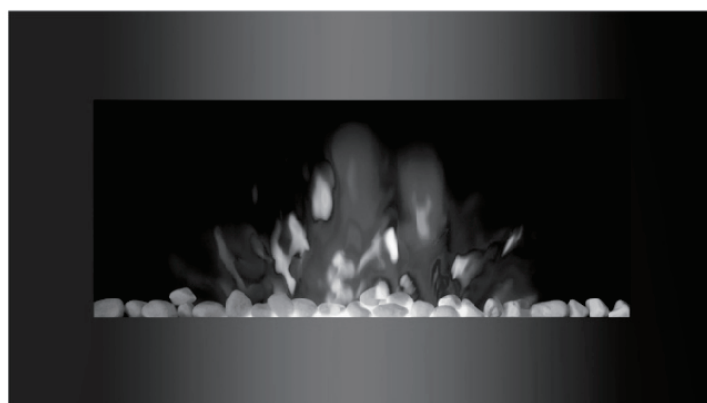


Meaning of crossed –out wheeled dustbin:

Do not dispose of electrical appliances as unsorted municipal waste, use separate collection facilities. Contact you local government for information regarding the collection systems available.

If electrical appliances are disposed of in landfills or dumps, hazardous substances can leak into the groundwater and get into the food chain, damaging your health and well-being.

FR



Chauffe-foyer

**IMPORTANT : LIRE ATTENTIVEMENT ET CONSERVEZ CE MANUEL
POUR VOUS Y REFERER ULTERIEUREMENT**

Assemblage & manuel d'instructions

Pour commencer

Retirez l'appareil de sa boîte.

Enlevez tous les emballages du produit.

Placez les emballages à l'intérieur de la boîte ou jetez les proprement.

Contenu colis

Le corps de la cheminée

Panneau frontal

Paquet de caillou

Paquet de fixations qui contient:

Vis et chevilles murales

Support de fixation

Télécommande

Manuel instruction

Caractéristiques

Contrôle à Distance

Effet de flammes dansantes

Façade démontable

Chauffage avec 2 positions

Sécurité Thermique

2 positions de chauffage

Montage au mur

Consignes de Sécurité

Des précautions de base doivent toujours être prises lors de l'utilisation d'appareils électriques afin de réduire les risques d'incendie, d'électrocution, de blessures et d'hyperthermie, y compris les précautions suivantes:

- Ne utilisez pas l'appareil tant qu'il n'est pas fixé en toute sécurité comme décrit dans ce manuel.
- Avant de brancher l'appareil, vérifiez que la tension du réseau correspond bien à celle indiquée sur la plaque signalétique de l'appareil.
- Si le cordon d'alimentation est endommagé, il doit être remplacé par un ingénieur qualifié afin d'éviter tout risque de danger.
- La cheminée ne doit pas être installée directement sous la prise électrique.
- Gardez à distance (au moins 1 m) de vos meubles, rideaux et autres objets sensibles aux flammes à votre cheminée.
- Ne laissez pas l'appareil fonctionner sans surveillance.
- Ne laissez pas l'appareil être branché sans surveillance
- Gardez l'appareil hors de portée des enfants et ne les laissez pas utiliser l'appareil.
- Cet appareil est destiné à un usage familial à domicile et non dans le but industriel.
- Ne faites pas fonctionner l'appareil après un dysfonctionnement ou après avoir été jeté ou endommagé de quelle façon que ce soit.
- La réparation de cet appareil électrique doit seulement être effectuée par quelqu'un de qualifié, un électricien par exemple.
- Une réparation inappropriée peut confronter l'utilisateur à de sérieux risques et dangers.
- Ne glissez pas les fils sous un tapis, rideaux, etc...
- Ne laissez pas les fils trainer en l'air ou au contact de surface chaude.



- **AVERTISSEMENT:** afin d'éviter tout risque de surchauffe, ne recouvrez pas la cheminée.

- Ne utilisez pas la cheminée avec un programmateur, minuteur, système de contrôle à distance externe ou autre appareil qui agirait automatiquement sur la cheminée. Cela du fait qu'un risque d'incendie existe si la cheminée est couverte ou positionnée et programmée de façon incorrecte.
- Ne mettez jamais aucune partie de l'appareil dans l'eau, ni dans aucun autre liquide pour n'importe quelle raison
- Ne utilisez pas cette cheminée à proximité de la baignoire, la douche ou la piscine.
- Ne utilisez pas cet appareil à l'extérieur.
- Ne utilisez pas cet appareil avec des mains humides.
- Ne utilisez jamais cet appareil sur ou à côté des surfaces chaudes.
- Ne faites pas fonctionner la cheminée avec un fil endommagé.
- Avant de nettoyer l'appareil, assurez-vous que la cheminée est correctement débranchée et qu'elle est froide.
- Ne nettoyez pas l'appareil avec des produits chimiques abrasifs.
- Ne utilisez jamais des accessoires qui ne sont pas conseillés ou fournis. Cela pourrait entraîner un danger pour l'utilisateur ou endommager l'appareil.
- Cet appareil n'est pas destiné à un usage par des personnes (enfants aussi) présentant des problèmes de santé, ou un manque de connaissance et d'expérience concernant l'utilisation et fonctionnement de l'appareil. A moins qu'ils soient sous la surveillance d'un adulte connaissant le produit.
- Les enfants doivent être surveillés pour s'assurer qu'ils ne jouent pas avec la cheminée.
- Ne soulevez pas l'appareil par le panneau avant.
- La cheminée ne doit pas être placée immédiatement sous une prise de courant.
- Gardez le haut de la cheminée éloigné d'au moins 1 m à l'écart des plafonds et autres objets pour une ventilation optimale.
- **AVERTISSEMENT:** Cette cheminée n'est pas équipée d'un système de contrôle de la température de la pièce. N'utilisez pas cette cheminée dans des petites pièces quand elles sont occupées par des personnes qui ne peuvent pas sortir tout seul, à moins d'offrir une surveillance constante.
- Les enfants de moins de 3 ans doivent être tenus à l'écart à moins qu'ils soient surveillés en continu.
- Les enfants âgés entre 3 et 8 ans pourront seulement allumer et éteindre la cheminée si celle-ci est installé et placé en position conforme d'utilisation et qu'ils soient sous la surveillance d'un adulte ou informés sur comment utiliser correctement l'appareil en toute sécurité dans de bonnes conditions.
- **PRUDENCE:** certaines pièces de ce produit peuvent devenir très chaudes et causer des brûlures. Une attention toute particulière doit être accordée aux enfants et personnes vulnérables quand ils sont présents à proximité.
- Cet appareil peut être utilisé par des enfants à partir de 8 ans et plus, et personnes avec des capacités physiques ou mentales réduites, s'ils sont sous la supervision d'un adulte et qu'ils sont bien informés et ont la connaissance du fonctionnement de l'appareil en de bonnes conditions, avec la conscience des dangers que peut impliquer son utilisation.
- Le nettoyage et la maintenance de l'utilisateur ne doivent pas être effectués par des enfants sans la surveillance d'un adulte.
- L'hyperthermie peut entraîner la mort. Les symptômes de l'hyperthermie comprennent une forte température corporelle, des maux de tête, des nausées, des vomissements, de la fatigue, des étourdissements, des évanouissements et une accélération du pouls. Si vous commencez à ressentir des symptômes liés à l'hyperthermie, éteignez le chauffage et demandez une assistance médicale.
- Pour éviter les températures excessives dans une pièce qui peuvent causer l'hyperthermie: NE laissez PAS un produit fonctionner sans surveillance dans un espace confiné où se trouvent des nourrissons ou des personnes ayant des capacités physiques, sensorielles ou mentales réduites.

CONSERVEZ CES INSTRUCTIONS.

Conseils utiles avant montage

Veillez conserver tous les emballages jusqu'à ce que vous avez vérifié et compté toutes les pièces et le contenu du paquet de pièces de fixation suivant la liste de pièces établies.

Ce paquet de pièces qui contient des petites pièces, celles-ci doivent être conservées à l'écart des jeunes enfants.

Nous vous conseillons d'ouvrir ce paquet et de ranger tout son contenu dans une boîte, cela réduira le risque de perdre les petites pièces.

Installation

Veillez ne pas brancher le radiateur tant qu'il n'est pas correctement fixé au mur et les instructions sont entièrement lues.

Les distances minimales doivent être respectées.

Pour installer l'appareil de chauffage, il faut veiller à ne pas endommager les câbles cachés.

S'il vous plaît faire attention lors du perçage des trous.

Cet appareil est conçu pour être fixé de façon permanente sur un mur à une hauteur minimale de 300 mm. Le support mural doit être installé horizontalement et le câble acheminé en bas à droite du radiateur.

Une hauteur de 600 mm du bas du radiateur au sol est recommandée pour une visualisation optimale du lit de combustible (voir Fig.2 pour les dimensions de fixation recommandées) .

Gardez le dessus du radiateur à au moins 1000 mm du plafond ou d'autres objets pour une ventilation optimale de la chaleur.

Pour une visualisation optimale, marquez les cinq vis supérieures fixant les positions sur le mur conformément aux dimensions de fixation recommandées - voir Fig.2. Percez des trous avec six forets.

Fixez le support mural à l'aide du bouchon et des vis fournis.

Soulevez délicatement le radiateur en vous assurant que les deux fentes arrière supérieures du radiateur s'engagent dans le support mural (voir Fig.3) et se trouvent au centre.

Amenez doucement le radiateur au niveau du mur.

Marquez la position des deux trous inférieurs - voir Fig.5, retirez le radiateur en vous assurant que le support de fixation inférieur est tourné vers le haut.

Percer et installer la prise murale.

Remettez le radiateur sur le support de fixation murale et faites pivoter le support de fixation inférieur vers le bas et utilisez la vis fournie pour fixer le radiateur en place de façon permanente.

Déballez les cailloux du sac et placez-les le long de l'unité d'éclairage dans la position souhaitée.

Placez le panneau de verre avant sur l'avant du radiateur en alignant les crochets de chaque côté du panneau de verre avec les fentes de chaque côté du corps du radiateur-Voir Fig.4.

Faites ensuite glisser le panneau de verre en place. Encore une fois, deux personnes seront nécessaires pour cette opération.

Insérez et serrez la vis du panneau de verre avant - Voir Fig.6 pour fixer le panneau de verre avant au radiateur.

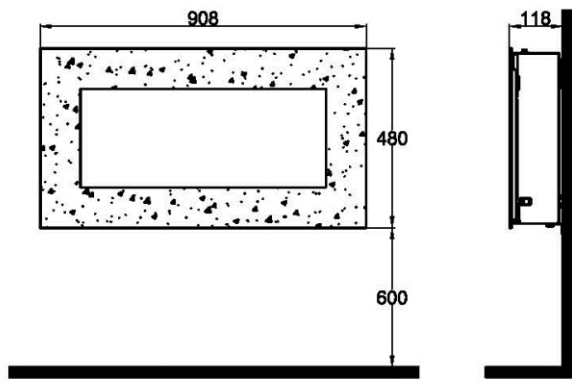


Fig.1

820-177:

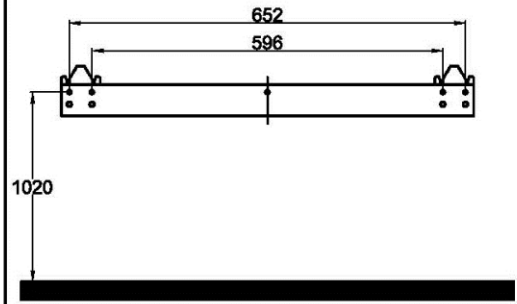


Fig.2 (

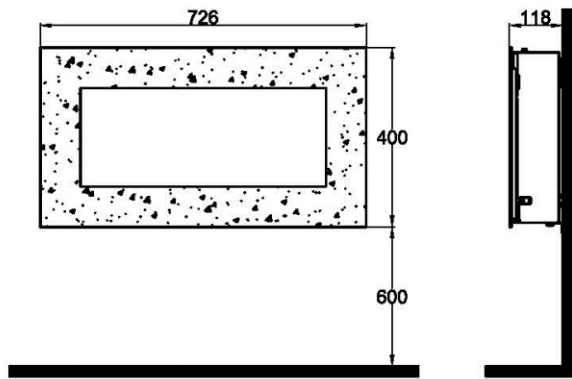


Fig.1(

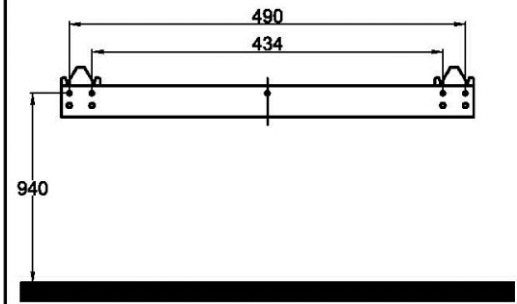


Fig.2 (--- ---)

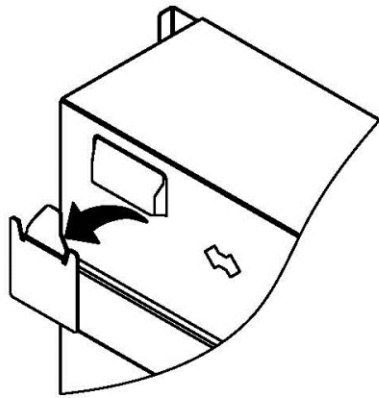


Fig.3

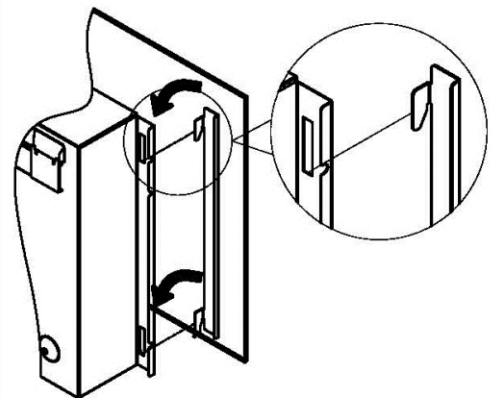


Fig.4

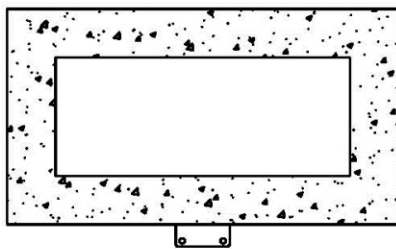


Fig.5

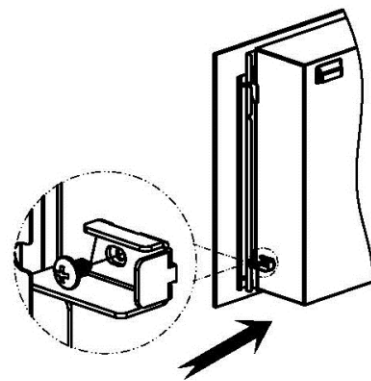


Fig.6

Instructions d'utilisation

L'appareil peut être mis en marche soit par l'interrupteur situé en haut à droite, soit par la télécommande fournie.

Opération manuelle

Ceci est fait en actionnant les interrupteurs situés en haut à droite du feu. L'interrupteur à bascule de veille doit d'abord être allumé, le feu va bipper pour indiquer qu'il est sous tension.

Appuyez une fois sur le bouton O / I pour allumer l'appareil et allumer le feu. Un voyant rouge s'allume pour indiquer que le feu est allumé. Appuyez sur le bouton O / I pendant 3 secondes pour faire fonctionner le mode de flamme de couleur, maintenez le bouton enfoncé jusqu'à ce que la flamme de couleur désirée soit obtenue et il y aura 7 couleurs disponibles.

820-180(EF851KU): Appuyez une fois sur le bouton 750W pour le réglage de température basse; appuyez deux fois pour désactiver le réglage de chaleur. Appuyez une fois sur le bouton 1500W pour le réglage haute température; appuyez deux fois pour désactiver le réglage de chaleur.

820-177(EF821KUB): Appuyez une fois sur le bouton POWER pour le réglage de chaleur faible 750W; appuyez deux fois sur le réglage haute température 1500W; appuyez sur trois pour désactiver le réglage de chaleur. Appuyez sur le bouton BACK LIGHT pour ajuster les couleurs de la décoration LED, 7 couleurs disponibles.

Opération à distance

L'interrupteur à bascule situé en haut à droite du feu doit d'abord être allumé; le feu émettra un bip pour indiquer qu'il est sous tension.

Il faut un peu de temps au récepteur pour répondre à l'émetteur. N'appuyez pas sur les boutons plus d'une fois dans les deux secondes pour que le feu fonctionne normalement.

820-180(EF851KU):

- 1) Connectez la puissance
- 2) Allumez l'interrupteur d'alimentation
- 3) Appuyez sur la touche "ON / OFF" de la télécommande pour démarrer
- 4) Appuyez sur le bouton 750W pour les réglages de chaleur 750W; appuyez deux fois pour désactiver le réglage de chaleur.
- 5) Appuyez sur le bouton 1500W pour les paramètres de chauffage 1500W; appuyez deux fois pour désactiver le réglage de chaleur.
- 6) Appuyez sur le bouton COULEUR pour utiliser le mode couleur, 7 couleurs disponibles.

820-177(EF821KUB):

- 1) Connectez la puissance
- 2) Allumez l'interrupteur d'alimentation
- 3) Appuyez sur la touche "ON / OFF" de la télécommande pour démarrer
- 4) Appuyez une fois sur le bouton 750W/1500W pour le réglage de chaleur faible 750W; appuyez deux fois sur le réglage haute température 1500W; appuyez sur trois pour désactiver le réglage de chaleur.
- 5) Appuyez sur le bouton COULEUR pour utiliser le mode couleur, 7 couleurs disponibles.
- 6) Appuyez sur le bouton BACK LIGHT pour ajuster les couleurs de la décoration LED, 7 couleurs disponibles.

Coupure de sécurité

Cet appareil est équipé d'une coupure de sécurité qui fonctionnera si le feu surchauffe (par exemple en raison de bouches d'aération bloquées). Pour des raisons de sécurité, le feu ne sera pas réinitialisé automatiquement.

Pour réinitialiser l'appareil, débranchez l'appareil de l'alimentation secteur pendant au moins 15 minutes. Rebranchez l'alimentation secteur et allumez l'appareil.

Dépannage

Symptôme	Solution
Pas d'opération / pas de ventilateur.	Vérifiez si la fiche électrique est branchée dans la prise. Vérifier l'opération de coupure de sécurité.
Aucune lumière d'effet de feu.	Vérifiez le système LED par un électricien qualifié.

Nettoyage et entretien

Attention - Toujours débrancher l'alimentation secteur avant de nettoyer le chauffage.

Pour un nettoyage général, utilisez un chiffon propre et doux - n'utilisez jamais d'abrasifs ou de nettoyeurs puissants.

L'écran de visualisation en verre doit être soigneusement nettoyé avec un chiffon doux.

N'utilisez PAS de nettoyeurs pour vitres exclusifs.

Ce produit n'utilise pas d'ampoule standard pour son effet de flamme. L'appareil utilise un système LED à commande électronique pour créer l'effet, par conséquent, aucune pièce ne doit être remplacée. Il n'y a aucune pièce réparable par l'utilisateur sur cet appareil. L'appareil ne doit en aucun cas être entretenu par quelqu'un d'autre qu'un électricien qualifié.

Disposition

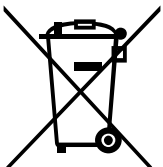
À la fin de la vie utile du produit, il doit être éliminé de manière réfléchie et en toute sécurité, conformément aux réglementations locales. La fiche doit être retirée du cordon d'alimentation et le cordon d'alimentation coupé de l'appareil de chauffage

Spécifications techniques

Approvisionnement: 120V~ 60Hz

Puissance nominale: 1500W

Eclairage: ampoules LED (pas de pièces remplaçables)



Signification de poubelle à roues barrée:

Ne jetez pas les appareils électriques avec les déchets municipaux non triés, utilisez des installations de collecte séparées.

Contactez le gouvernement local pour obtenir des informations sur les systèmes de collecte disponibles. Si des appareils électriques sont jetés dans des décharges ou des décharges, des substances dangereuses peuvent s'infiltrer dans les eaux souterraines et entrer dans la chaîne alimentaire, endommageant ainsi votre santé et votre bien être.