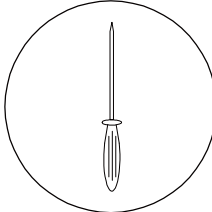
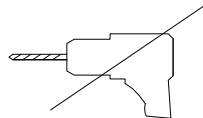
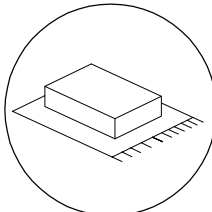
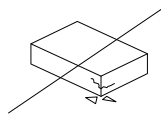
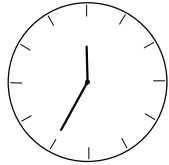
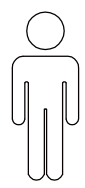


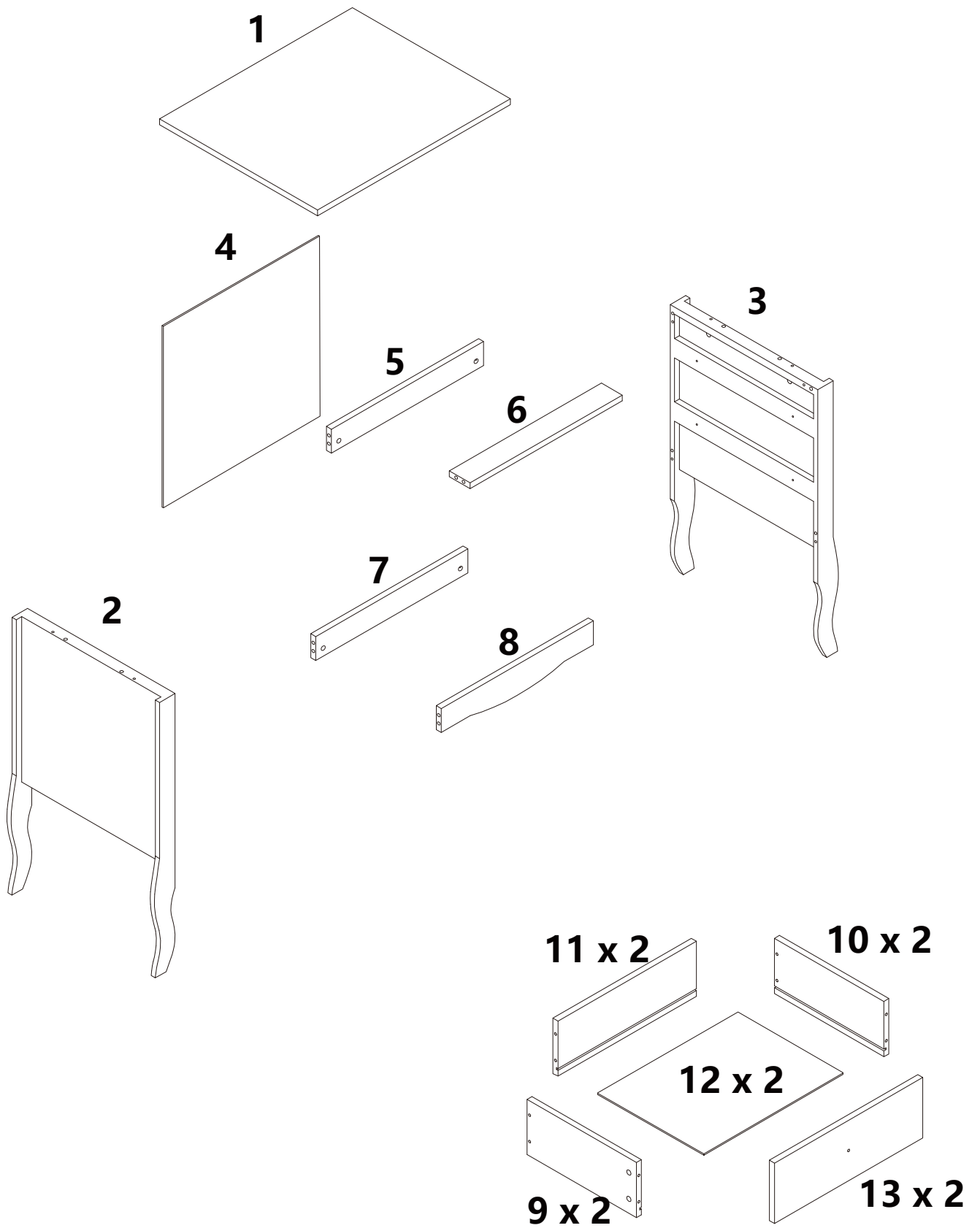
!   !

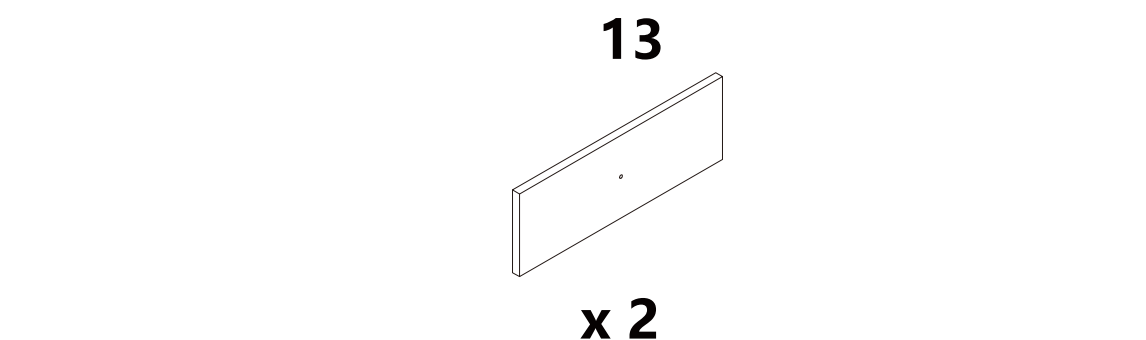
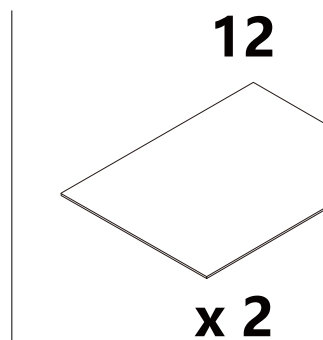
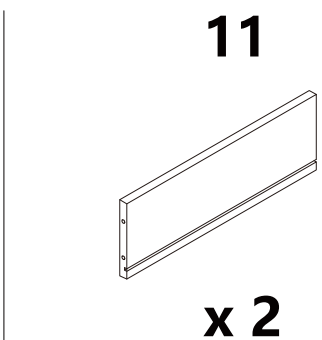
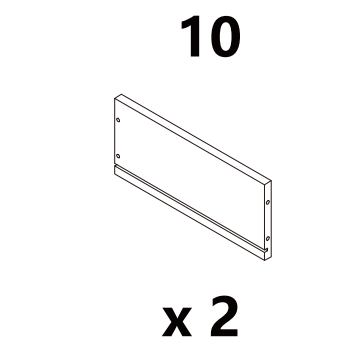
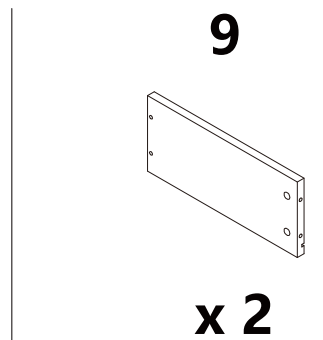
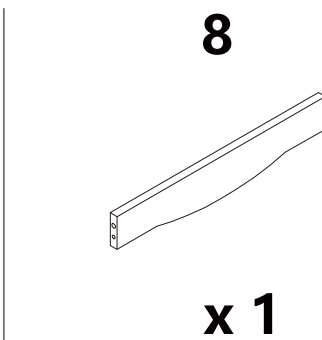
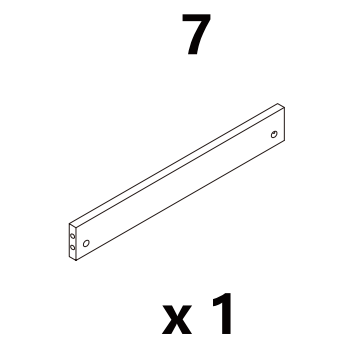
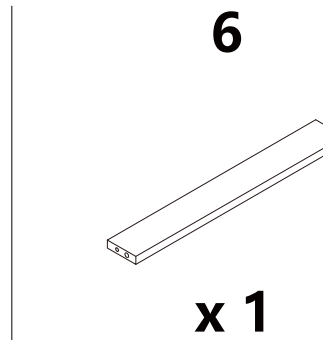
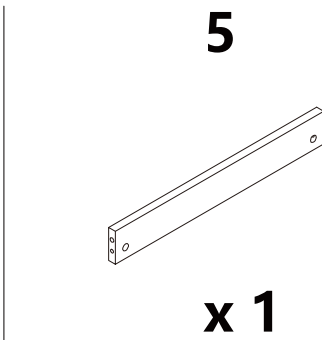
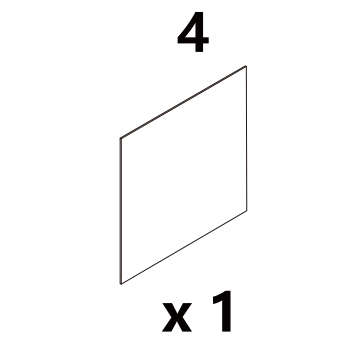
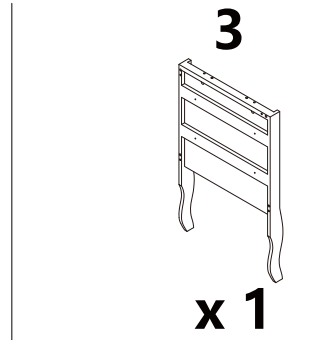
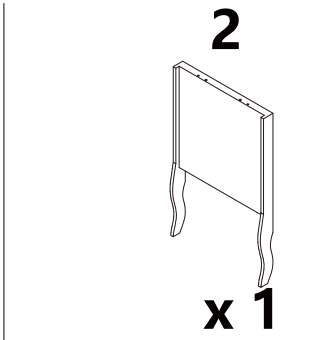
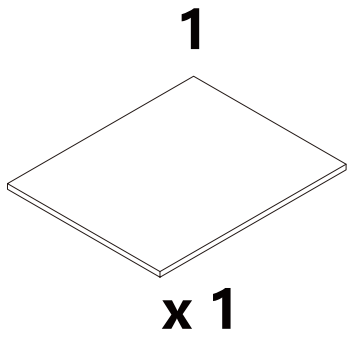
!   !

 **35**

 **1**

**1/15**



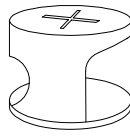


**A**



**x 20**

**B**



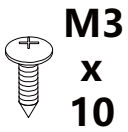
**x 20**

**C**



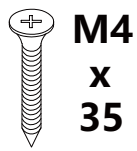
**x 12**

**D**



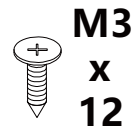
**x 12**

**E**



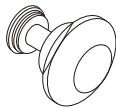
**x 8**

**F**



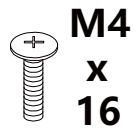
**x 16**

**G**



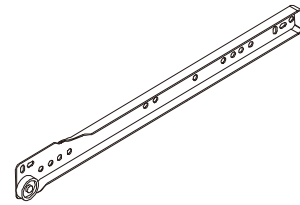
**x 2**

**H**



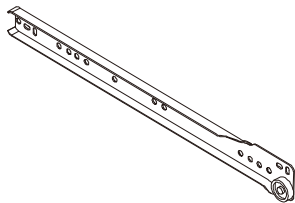
**x 2**

**CL**



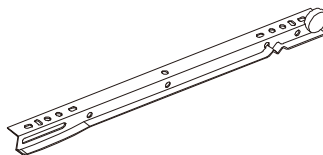
**x 2**

**CR**



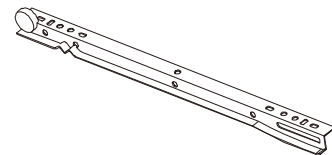
**x 2**

**DL**



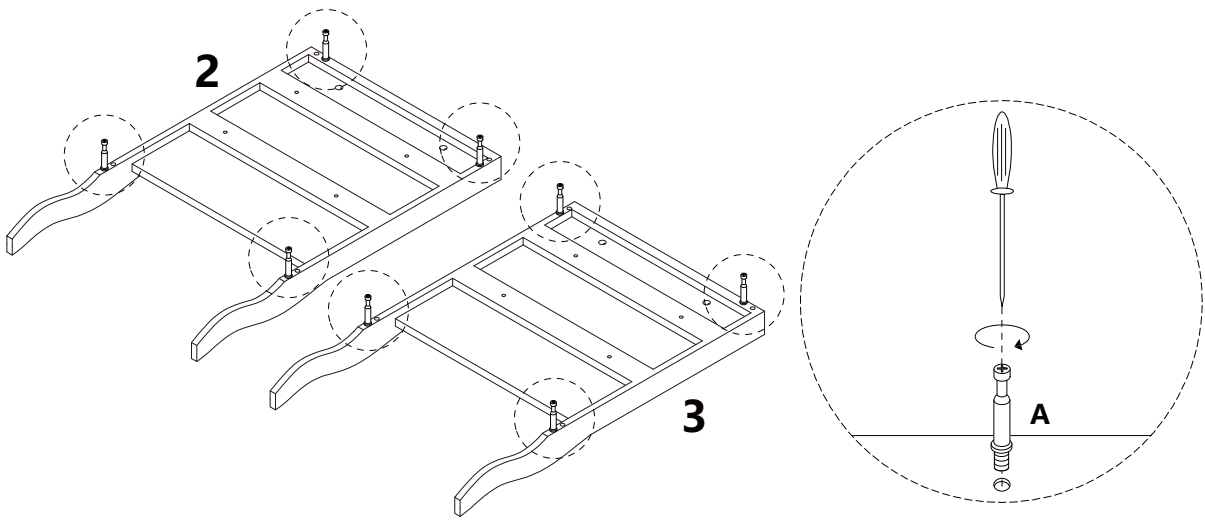
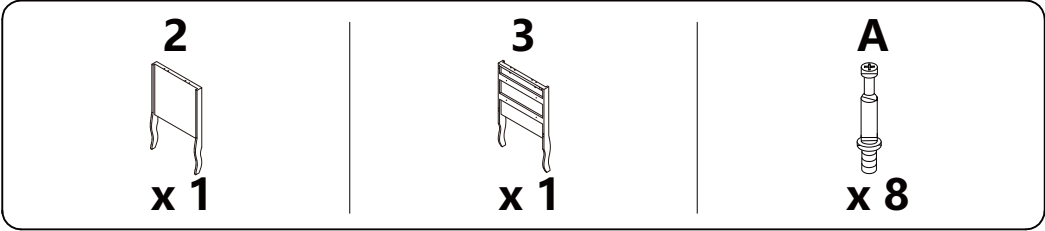
**x 2**

**DR**

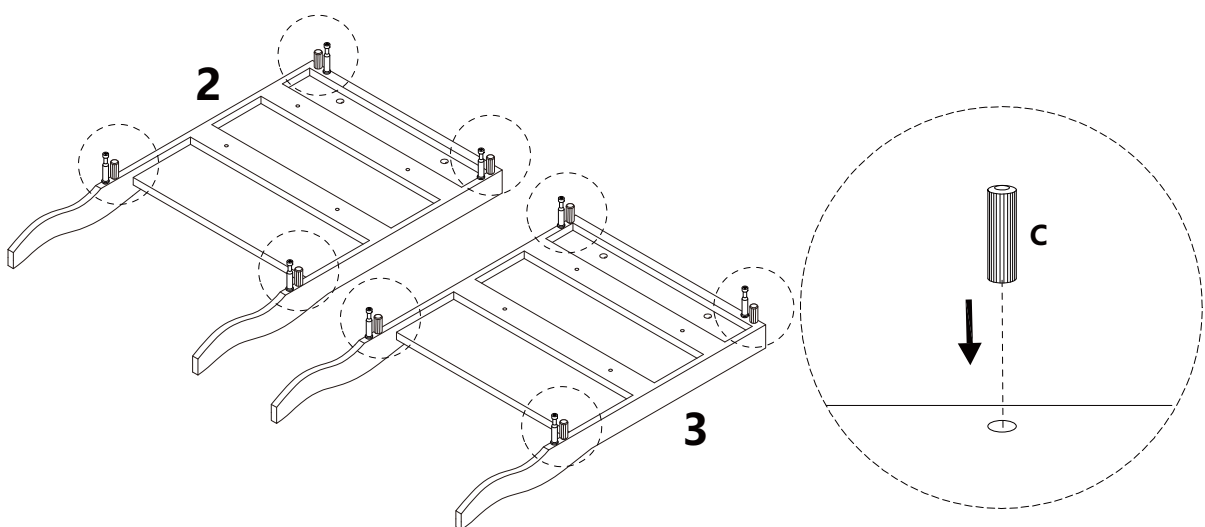
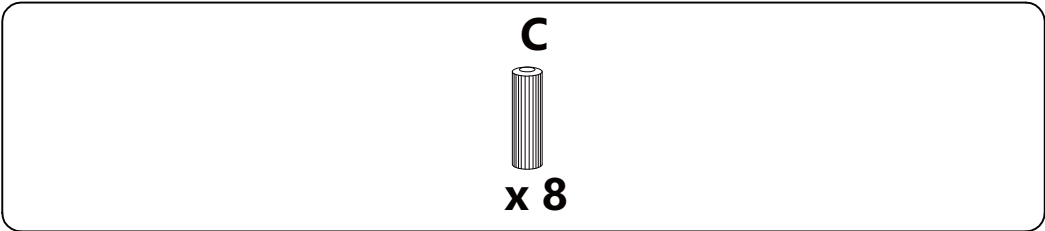


**x 2**

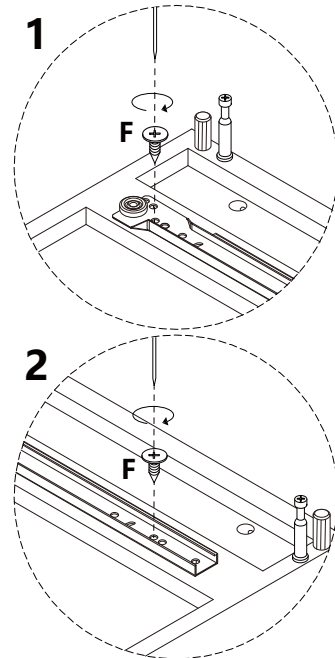
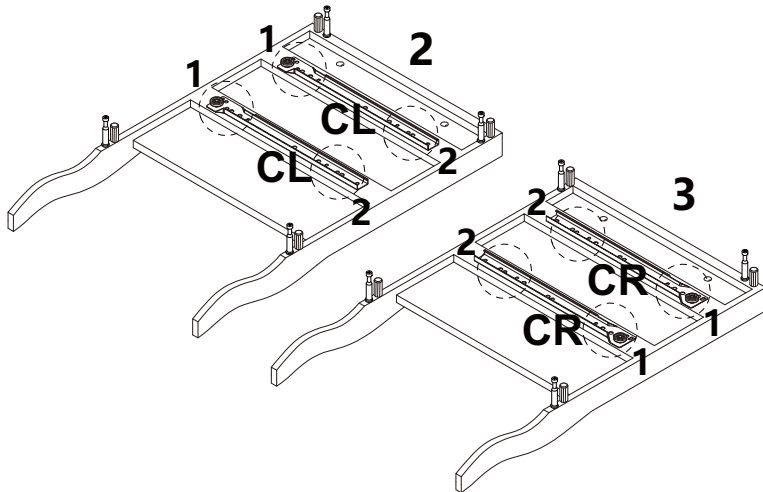
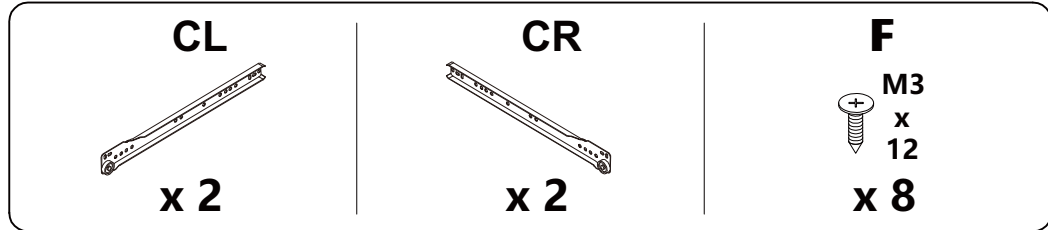
**1**



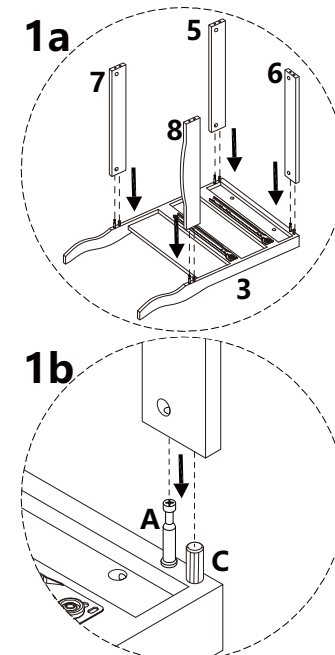
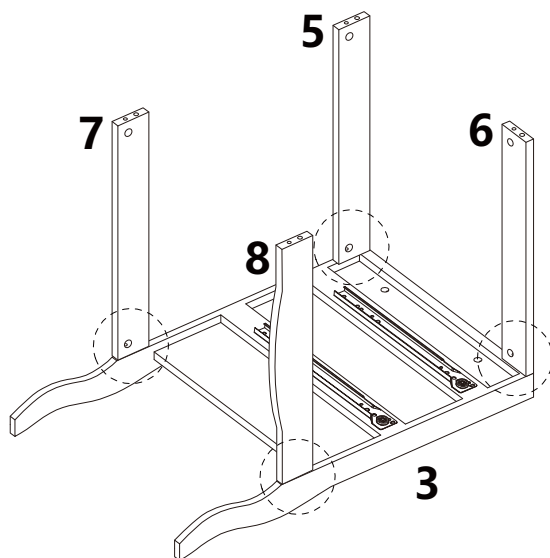
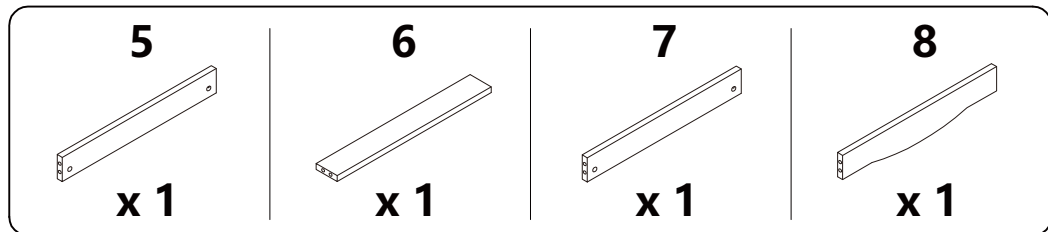
**2**



**3**



**4**

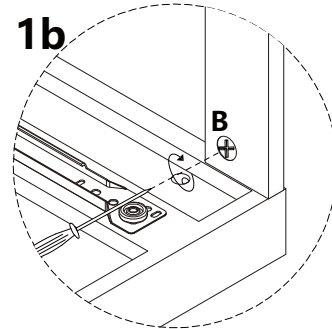
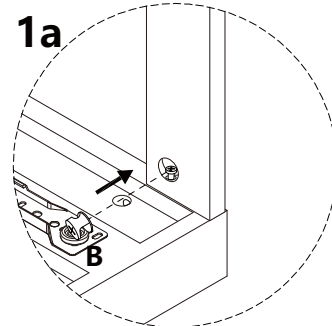
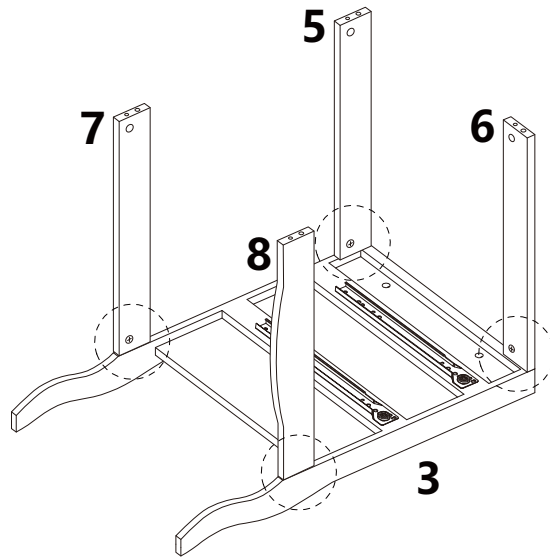


**5**

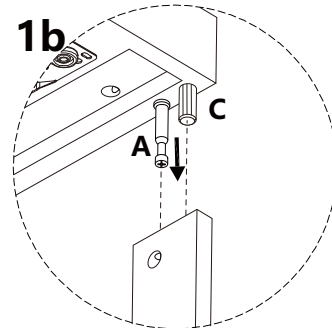
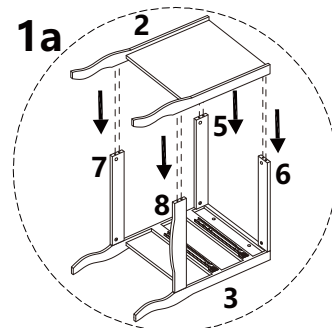
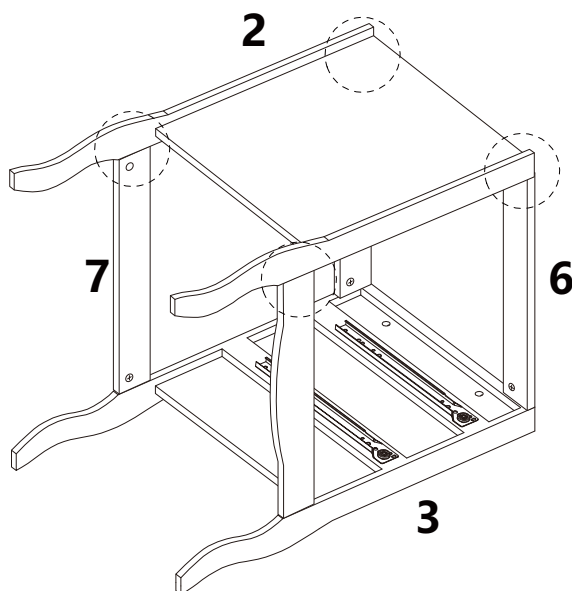
**B**



**x 4**



**6**

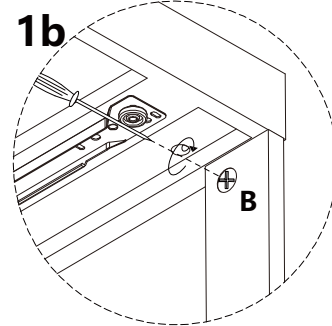
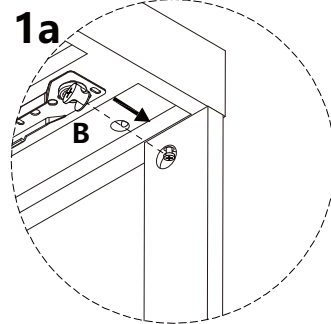
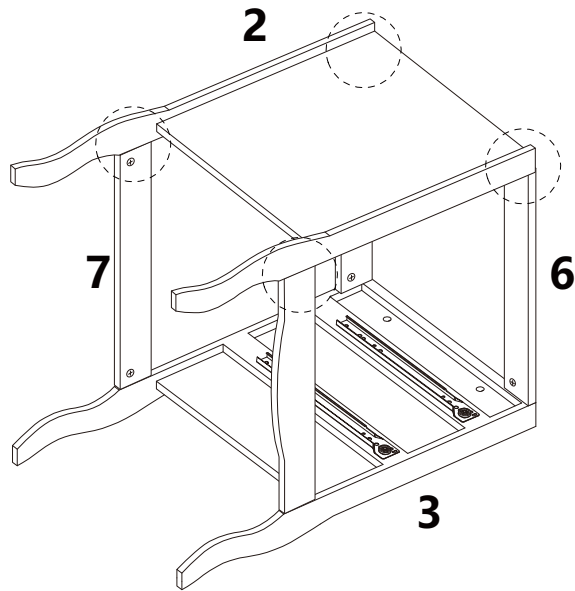


**7**

**B**

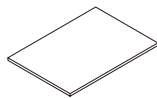


**x 4**



**8**

**1**

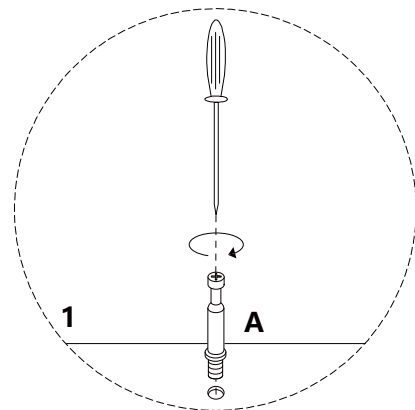
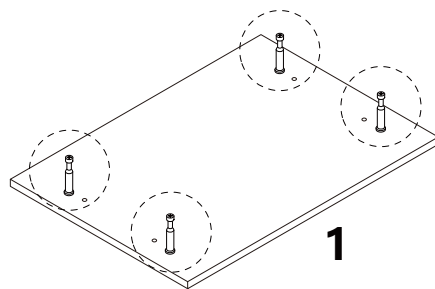


**x 1**

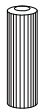
**A**

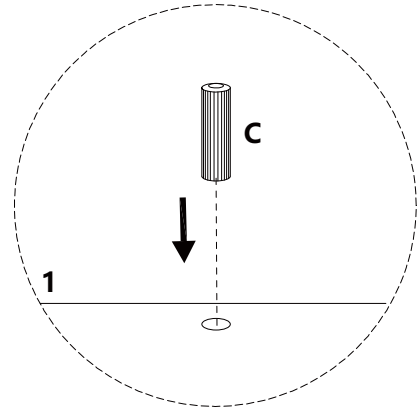
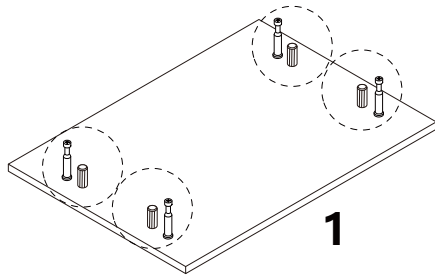


**x 4**

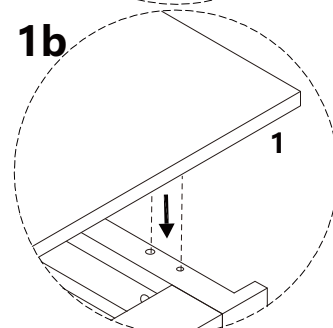
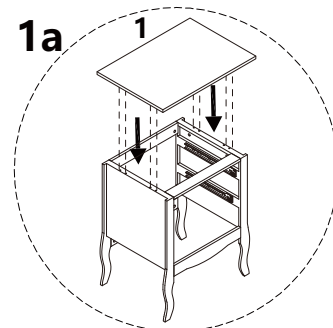
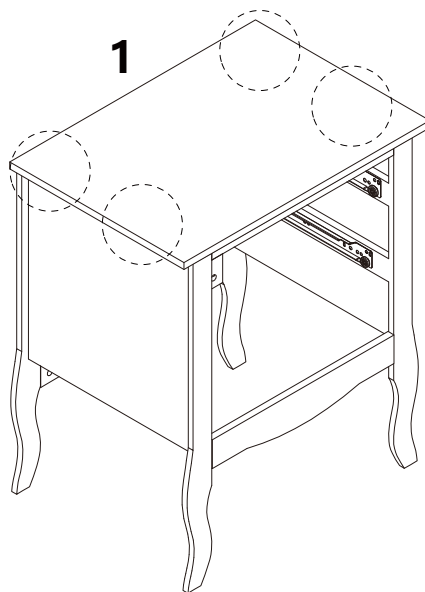


**9**

**C**  
  
**x 4**



**10**

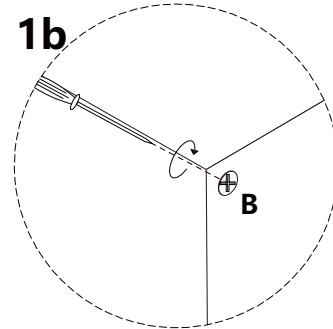
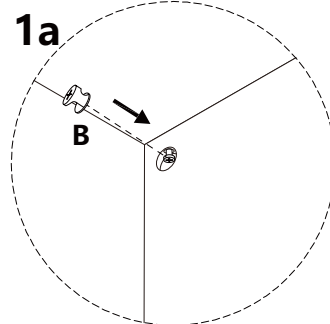
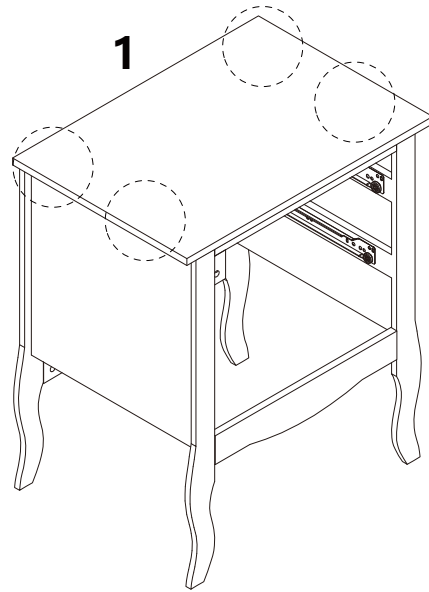


**11**

**B**

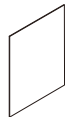


**x 4**



**12**

**4**

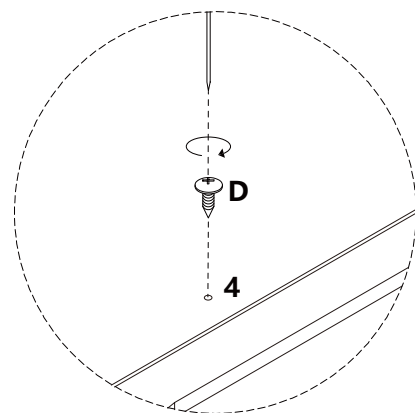
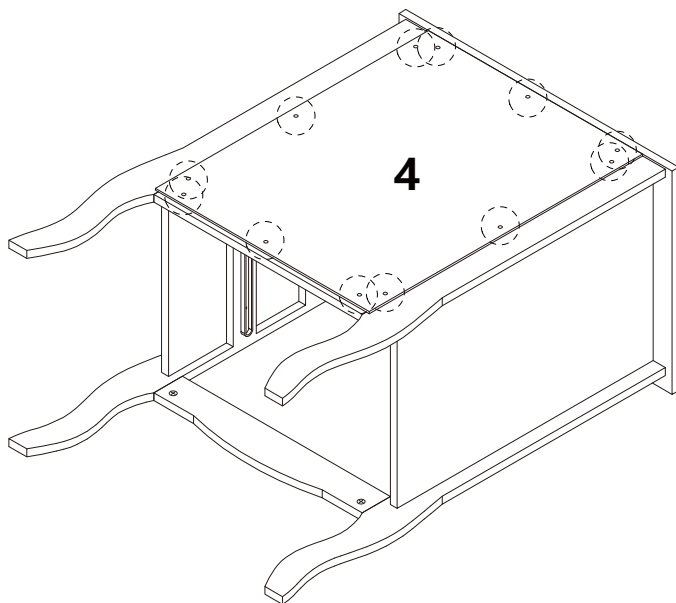


**x 1**

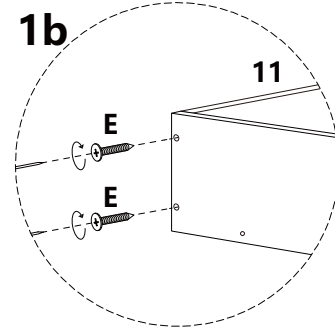
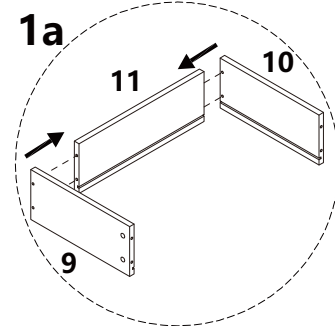
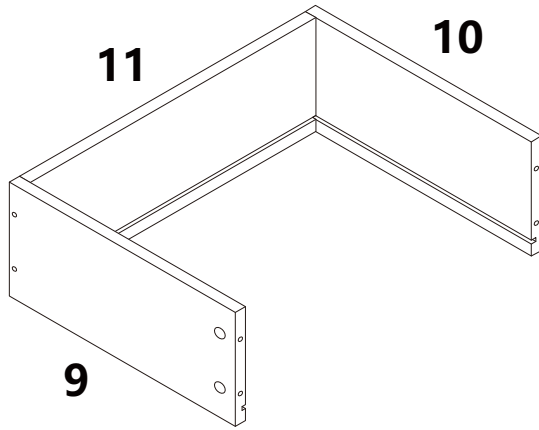
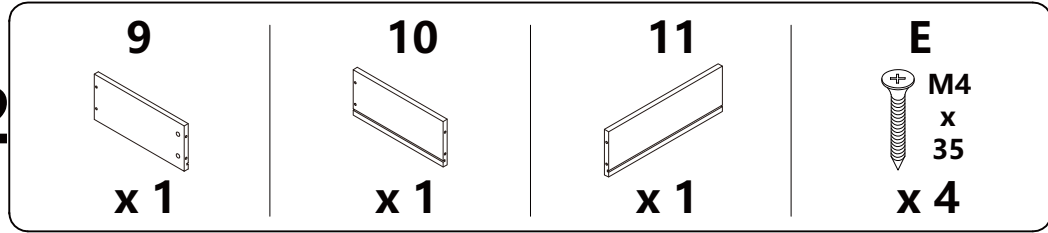
**D**



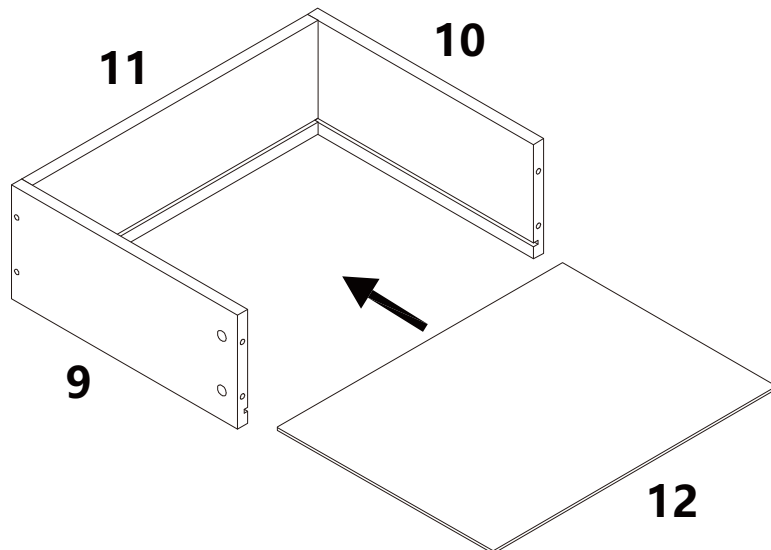
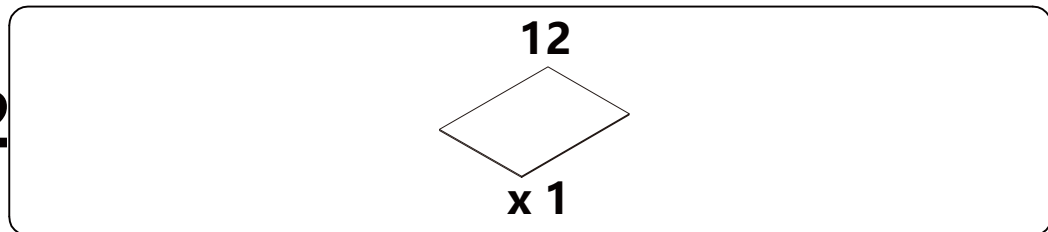
**x 12**



**13 x 2**

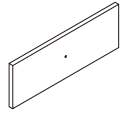


**14 x 2**



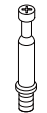
**15 x 2**

**13**

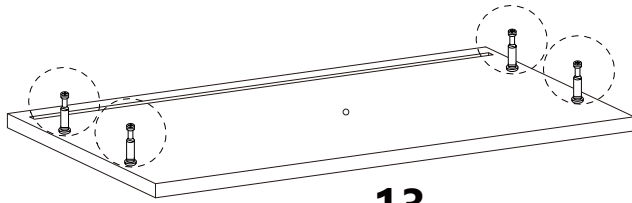


**x 1**

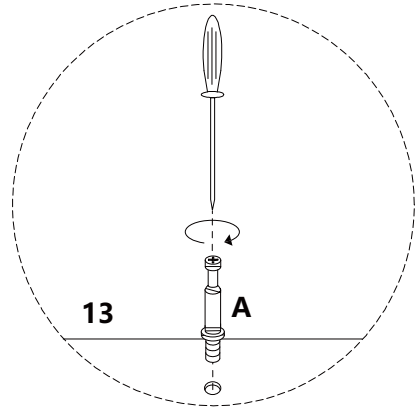
**A**



**x 4**



**13**

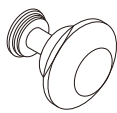


**13**

**A**

**16 x 2**

**G**



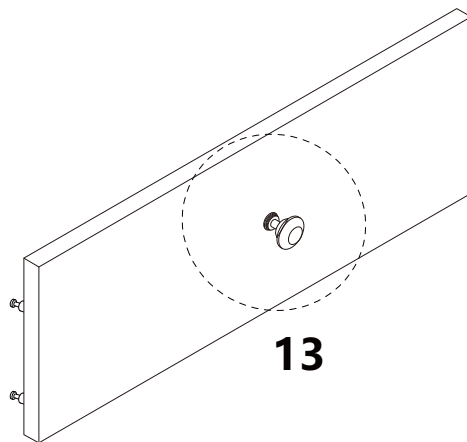
**x 1**

**H**

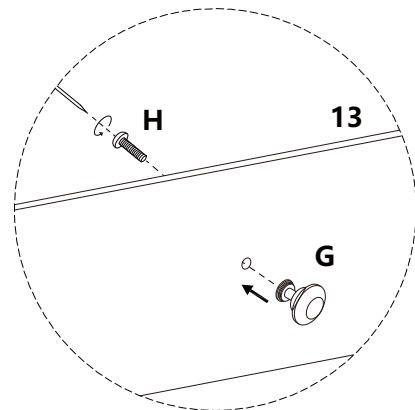


**M4  
x  
16**

**x 1**



**13**

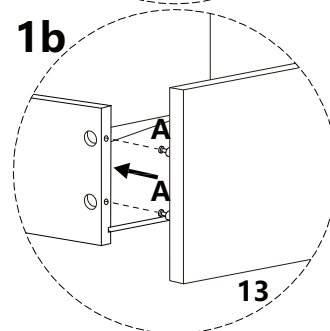
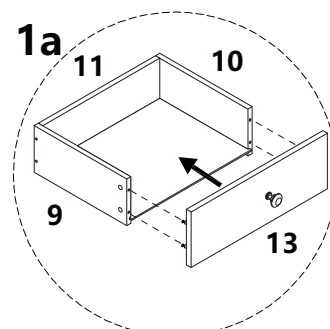
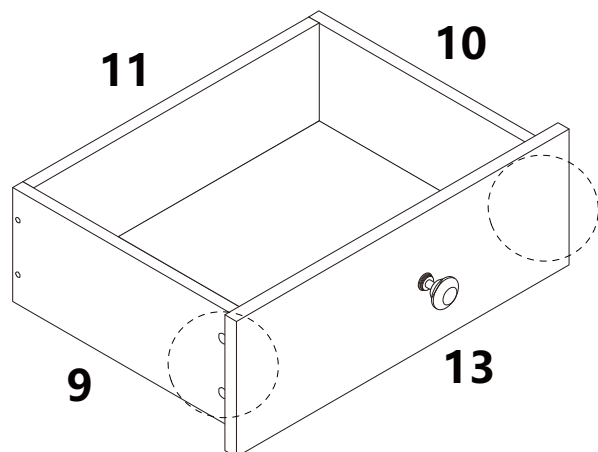


**H**

**13**

**G**

**17 x 2**

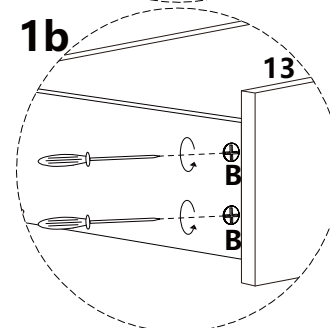
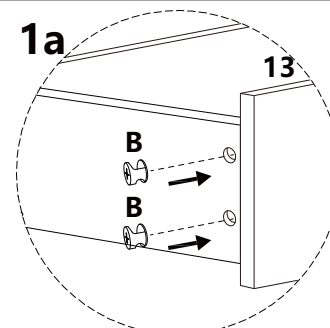
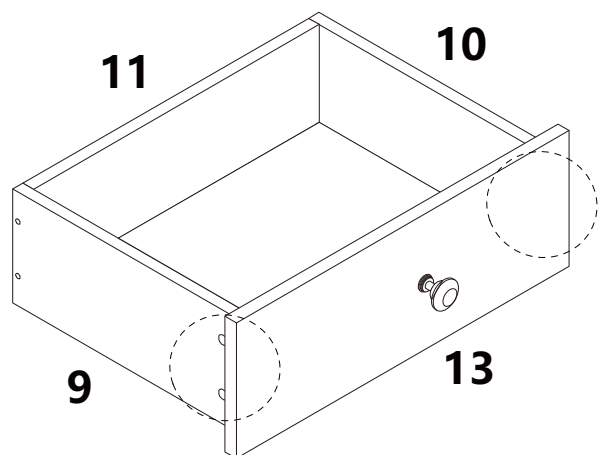


**18 x 2**

**B**



**x 4**

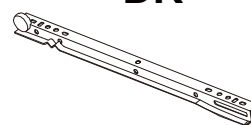


19 x 2

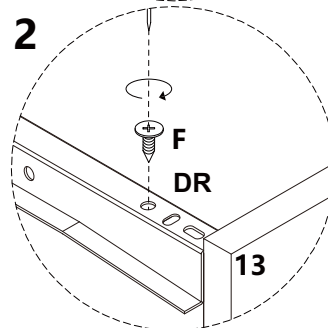
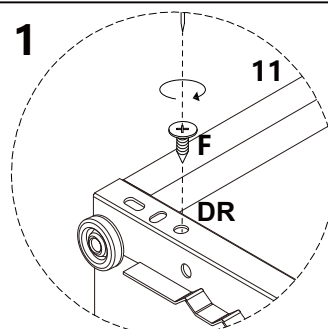
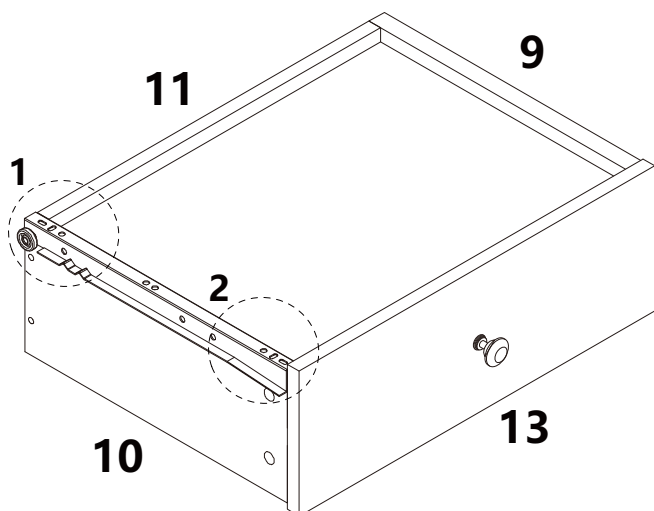
F

M3  
x  
12  
x 2

DR



x 1

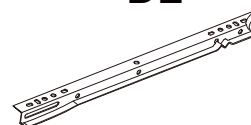


20 x 2

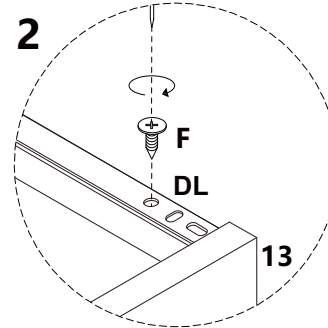
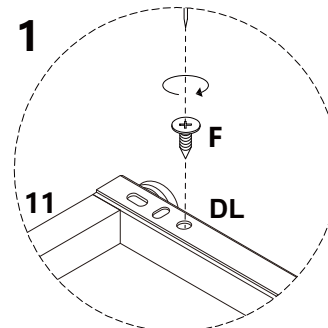
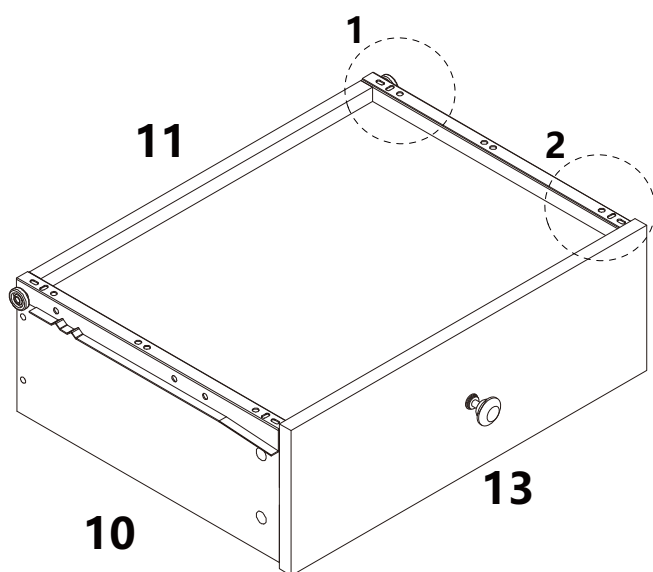
F

M3  
x  
12  
x 2

DL



x 1



**21**

