

ASSEMBLY INSTRUCTION

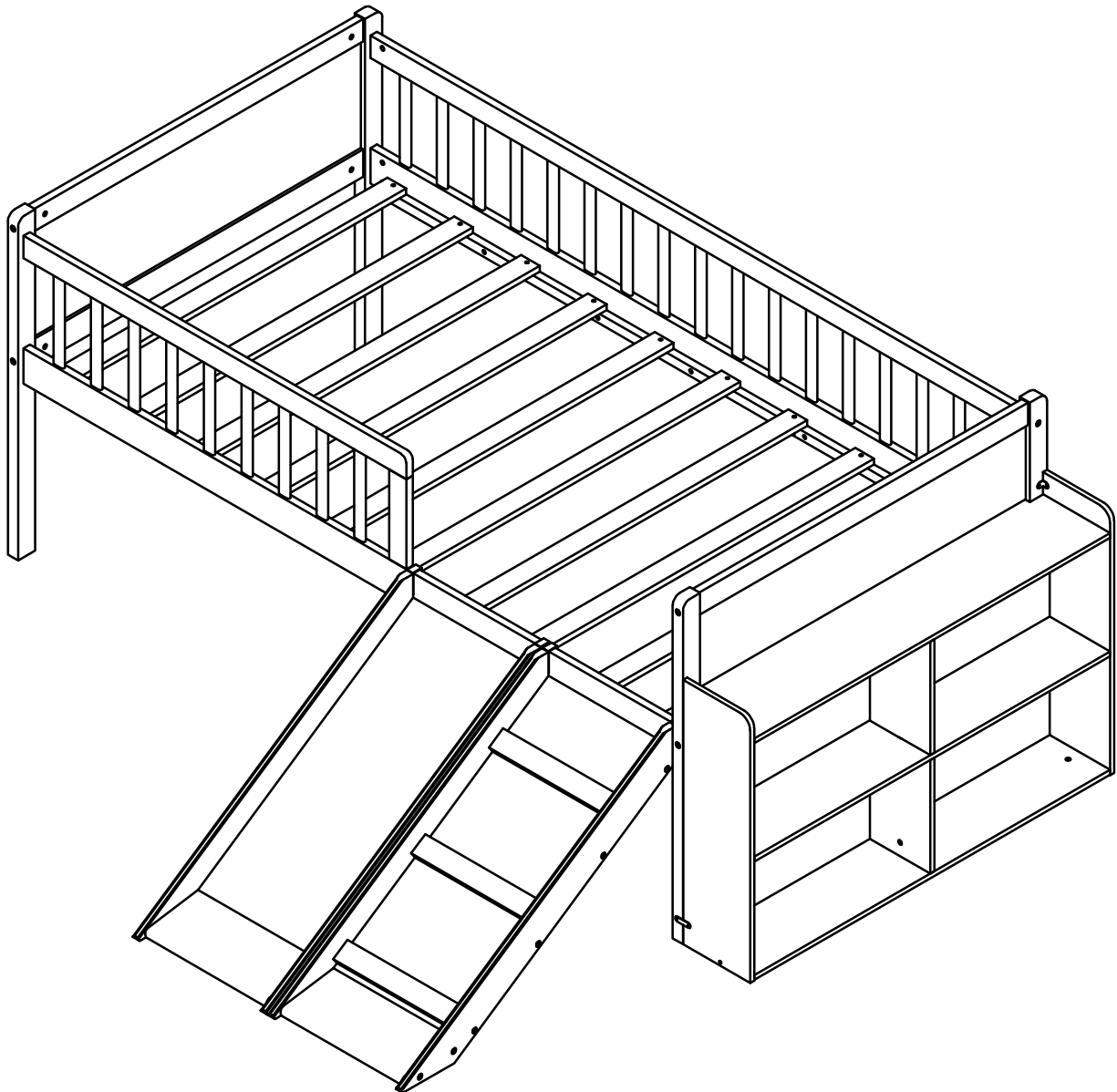
Warning: You must read this before
continuing

INSTRUCTIONS DE MONTAGE

Attention: Vous devez lire ceci avant de
continuer

This set is included 2 boxes if don't receive full 2 boxes
please contact our customer service team

Ce set est livré en 2 boîtes. Si vous ne recevez pas un jeu
complet de 2 boîtes, veuillez contacter notre service clientèle.



SAFETY WARNINGS AND GENERAL NOTES:

Do not use substitute parts. Contact the manufacturer or dealer for replacement

Keep these instructions for future reference.

We recommend assembling your bed on the shipping carton to protect your floor.
Be certain all staples are out of the box before beginning assembly on the shipping

AVERTISSEMENTS DE SÉCURITÉ ET REMARQUES GÉNÉRALES :

N'utilisez pas de pièces de rechange. Contactez le fabricant ou le revendeur pour les pièces de rechange.

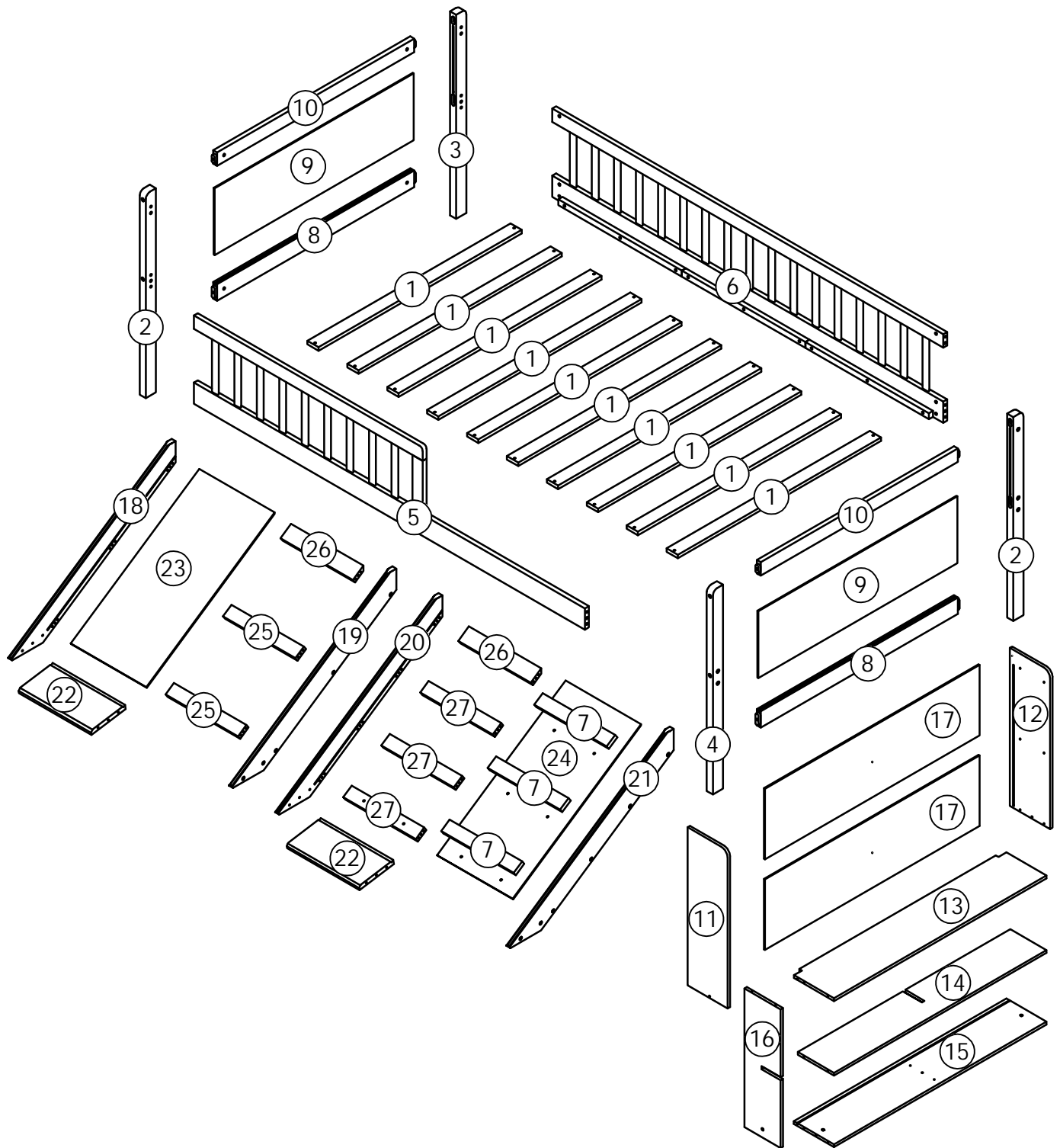
Conservez ces instructions pour référence future.

Nous vous recommandons d'assembler votre lit sur le carton d'expédition pour protéger votre sol.

Assurez-vous que toutes les agrafes sont sorties de la boîte avant de commencer l'assemblage sur le carton d'expédition.

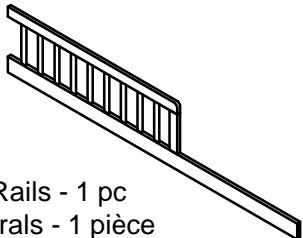
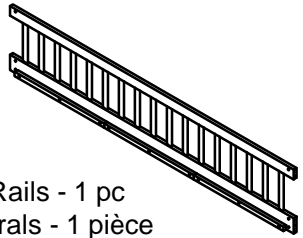

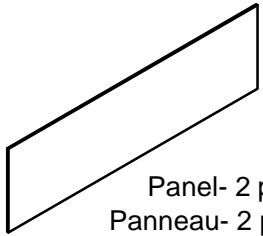
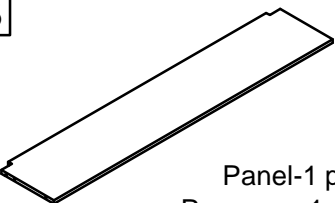
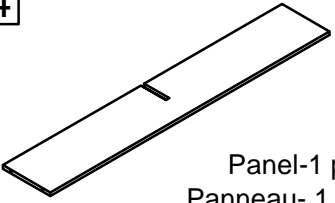
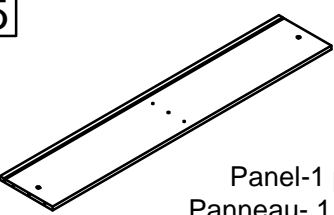
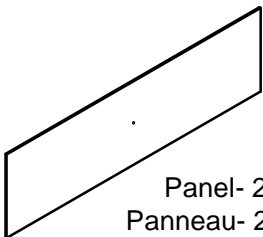
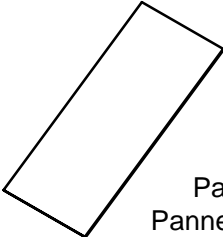
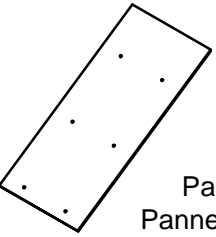
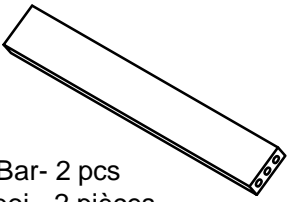

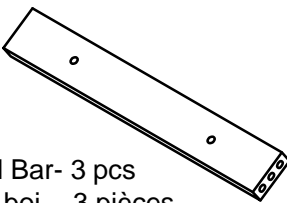
ASSEMBLY INSTRUCTION

INSTRUCTIONS DE MONTAGE



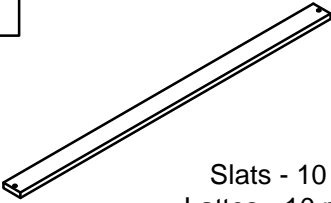



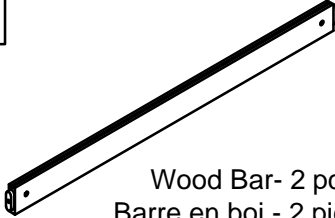
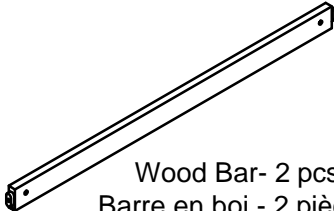
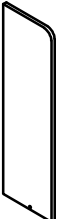

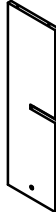
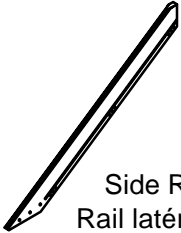
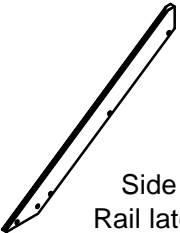
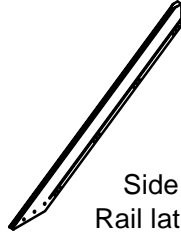
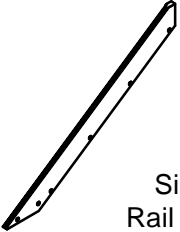
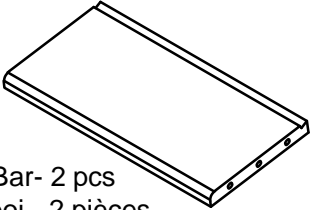
Part List & Hardware List (Box 1)

Liste des pièces et liste du matériel(Boîte 1)

<p>5</p>  <p>Side Rails - 1 pc Rail latéraux - 1 pièce</p>	<p>6</p>  <p>Side Rails - 1 pc Rail latéraux - 1 pièce</p>	<p>7</p>  <p>Wood Bar- 3 pcs Barre en boi - 3 pièces</p>
<p>9</p>  <p>Panel- 2 pcs Panneau- 2 pièces</p>	<p>13</p>  <p>Panel-1 pc Panneau- 1 pièce</p>	<p>14</p>  <p>Panel-1 pc Panneau- 1 pièce</p>
<p>15</p>  <p>Panel-1 pc Panneau- 1 pièce</p>	<p>17</p>  <p>Panel- 2 pcs Panneau- 2 pièces</p>	<p>23</p>  <p>Panel-1 pc Panneau- 1 pièce</p>
<p>24</p>  <p>Panel-1 pc Panneau- 1 pièce</p>	<p>25</p>  <p>Wood Bar- 2 pcs Barre en boi - 2 pièces</p>	<p>26</p>  <p>Wood Bar- 2 pcs Barre en boi - 2 pièces</p>
<p>27</p>  <p>Wood Bar- 3 pcs Barre en boi - 3 pièces</p>		

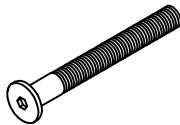
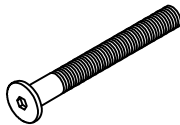
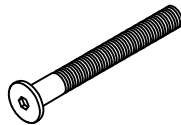

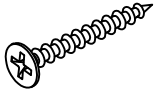

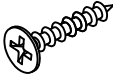
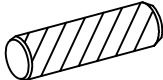
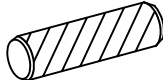
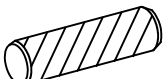

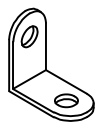
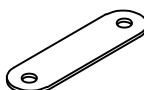


Part List (Box 2)

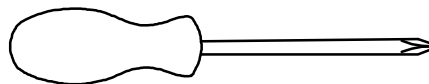
Liste des pièces (Boîte 2)

<p>1</p>  <p>Slats - 10 pcs Lattes - 10 pièces</p>	<p>2</p>  <p>Leg- 2 pcs Jambe- 2 pièces</p>	<p>3</p>  <p>Leg-1 pc Jambe-1 pièce</p>
<p>4</p>  <p>Leg-1 pc Jambe-1 pièce</p>	<p>8</p>  <p>Wood Bar- 2 pcs Barre en bois - 2 pièces</p>	<p>10</p>  <p>Wood Bar- 2 pcs Barre en bois - 2 pièces</p>
<p>11</p>  <p>Panel-1 pc Panneau- 1 pièce</p>	<p>12</p>  <p>Panel-1 pc Panneau- 1 pièce</p>	<p>16</p>  <p>Panel-1 pc Panneau- 1 pièce</p>
<p>18</p>  <p>Side Rails - 1 pc Rail latéraux - 1 pièce</p>	<p>19</p>  <p>Side Rails - 1 pc Rail latéraux - 1 pièce</p>	<p>20</p>  <p>Side Rails - 1 pc Rail latéraux - 1 pièce</p>
<p>21</p>  <p>Side Rails - 1 pc Rail latéraux - 1 pièce</p>	<p>22</p>  <p>Wood Bar- 2 pcs Barre en bois - 2 pièces</p>	

Hardware List (BOX 1)


Liste du matériel (Boîte 1)

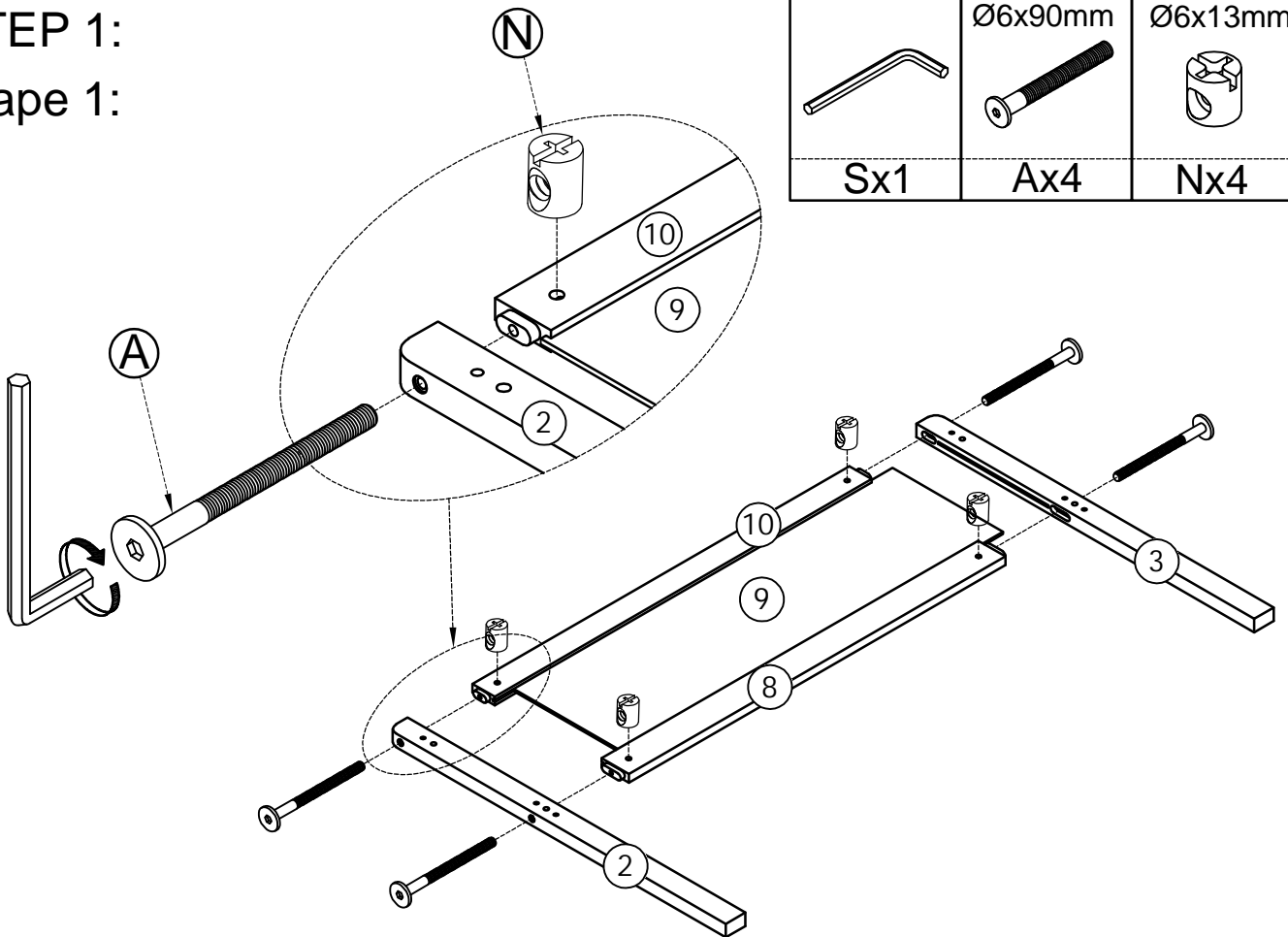
<p>A</p>  <p>Bolt Ø6 x 90 mm- 8 pcs Boulon Ø6 x 90 mm- 8 pièces</p>	<p>B</p>  <p>Bolt Ø6 x 70 mm- 11 pcs Boulon Ø6 x 70 mm- 11 pièces</p>	<p>C</p>  <p>Bolt Ø6 x 60 mm- 25 pcs Boulon Ø6 x 60 mm- 25 pièces</p>
<p>D</p>  <p>Bolt Ø6 x 35 mm - 6 pcs Boulon Ø6 x 35 mm - 6 pièces</p>	<p>F</p>  <p>Wood Screws M4 x 30mm - 20 pcs Les vis à bois M4 x 30mm - 20 pièces</p>	<p>G</p>  <p>Wood Screws M4 x 15mm - 14 pcs Les vis à bois M4 x 15mm - 14 pièces</p>
<p>H</p>  <p>Wood Screws M3 x 12mm - 20 pcs Les vis à bois M3 x 12mm - 20 pièces</p>	<p>K</p>  <p>Wood dowel Ø10 x 40mm - 7 pcs Cheville en bois Ø10 x 40mm - 7 pièces</p>	<p>L</p>  <p>Wood dowel Ø8 x 30mm - 32 pcs Cheville en bois Ø8 x 30mm - 32 pièces</p>
<p>M</p>  <p>Wood dowel Ø6 x 25mm - 16 pcs Cheville en bois Ø6 x 25mm - 16 pièces</p>	<p>N</p>  <p>Ø6 x 13 mm - 44 pcs Ø6 x 13 mm - 44 pièces</p>	<p>P</p>  <p>Steel Bracks - 8 pcs Supports en acier - 8 pièces</p>
<p>Q</p>  <p>Metal type - 2 pcs type de métal - 2 pièces</p>	<p>R</p>  <p>Steel Bracks - 4 pcs Supports en acier - 4 pièces</p>	<p>S</p>  <p>Allen Key- 1 pc Clé Allen- 1 pièce</p>




Assembly Tools Required (Not Included)
Outils d'assemblage requis (non inclus)

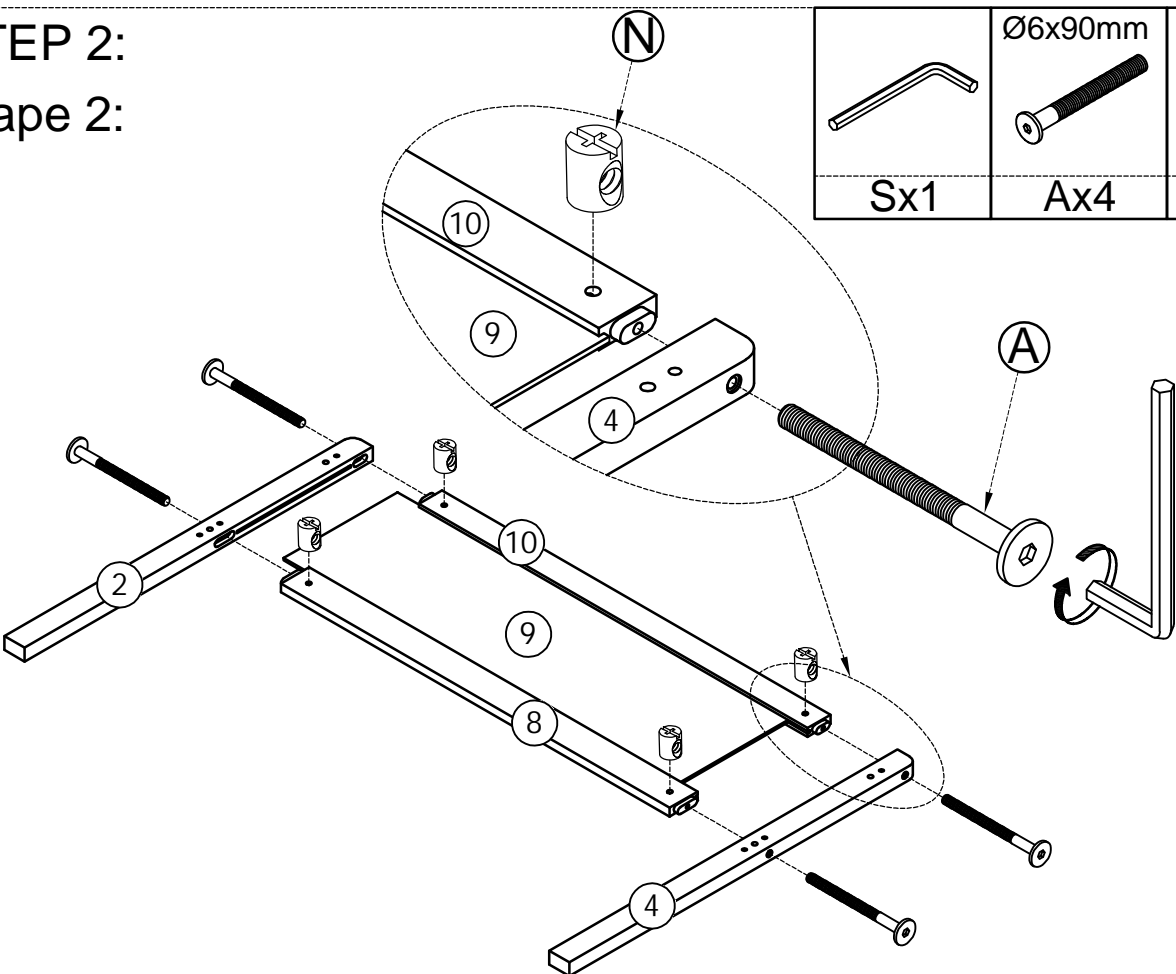
STEP 1:
Étape 1:

	Ø6x90mm	Ø6x13mm
Sx1	Ax4	Nx4




STEP 2:
Étape 2:

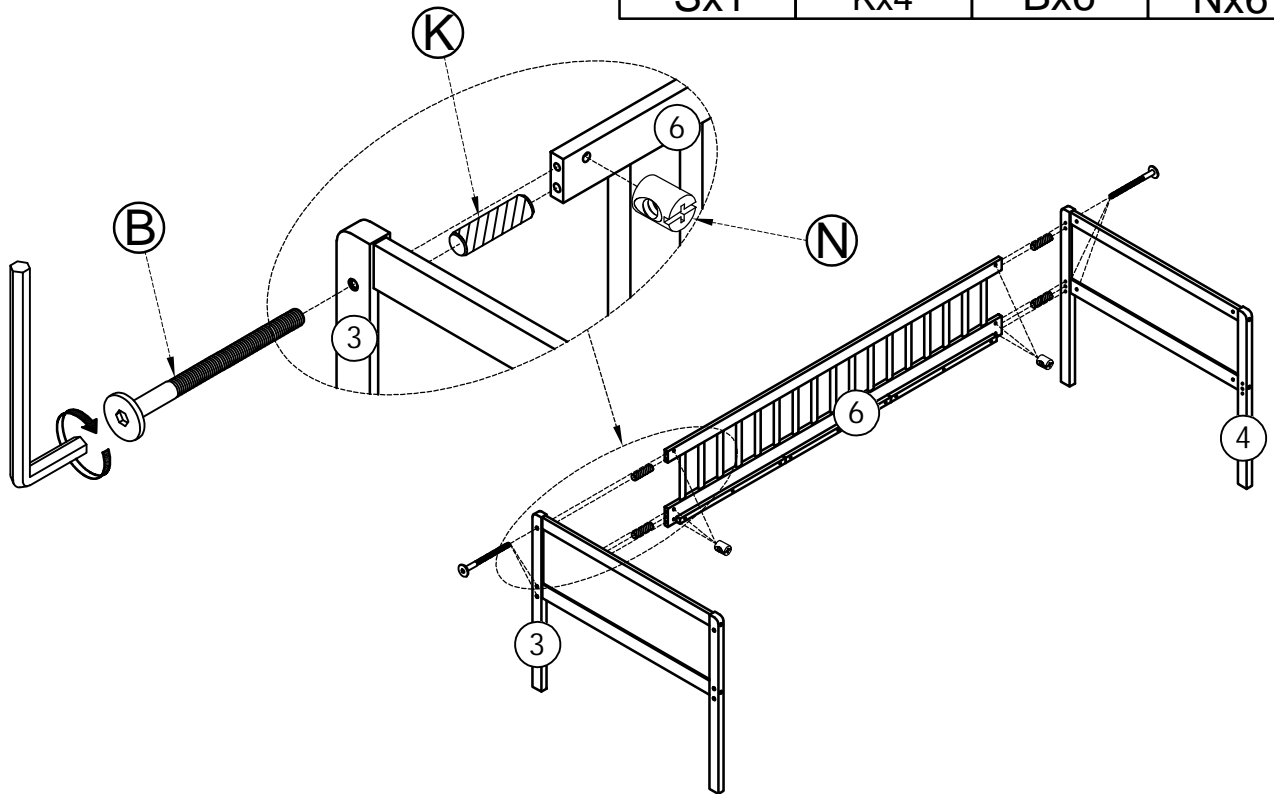
	Ø6x90mm	Ø6x13mm
Sx1	Ax4	Nx4



STEP 3:


Étape 3:

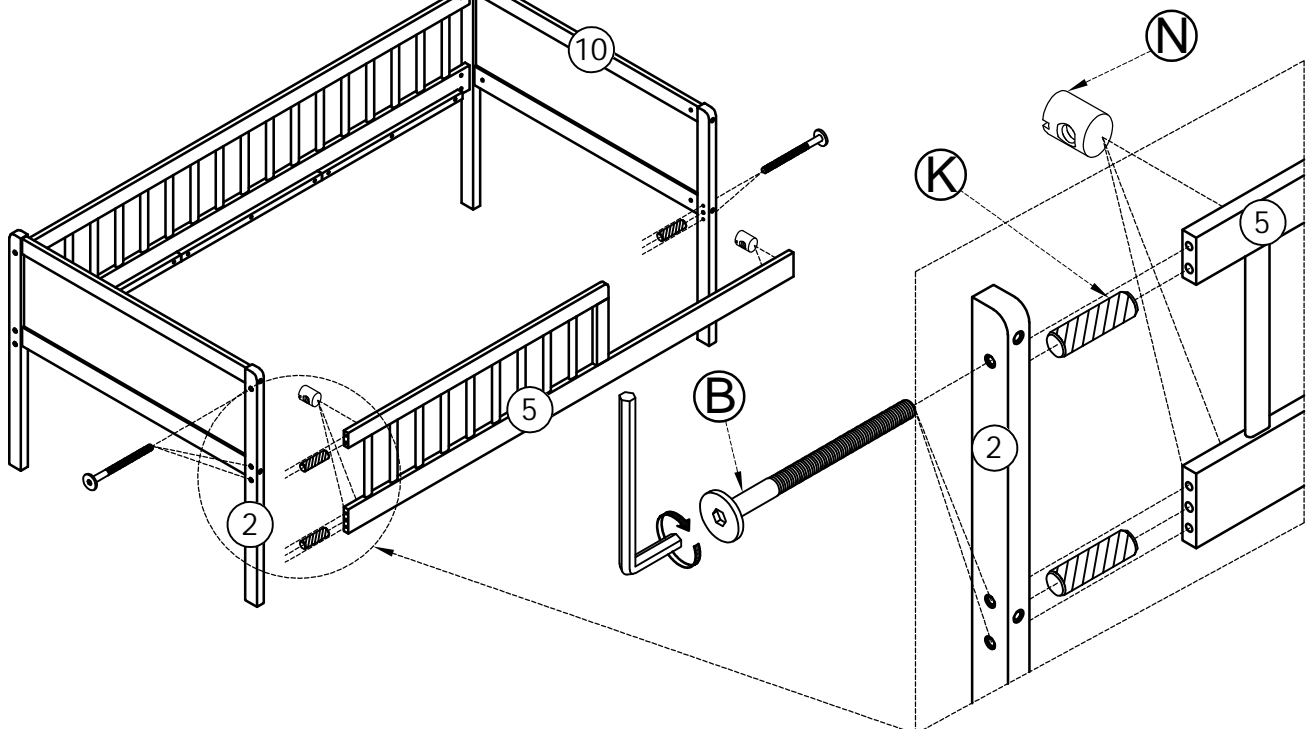
	Ø10x40 mm	Ø6x70mm	Ø6x13mm
Sx1	Kx4	Bx6	Nx6



STEP 4:

Étape 4:

	Ø10x40 mm	Ø6x70mm	Ø6x13mm
Sx1	Kx3	Bx5	Nx5



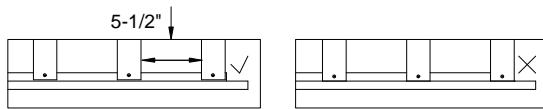
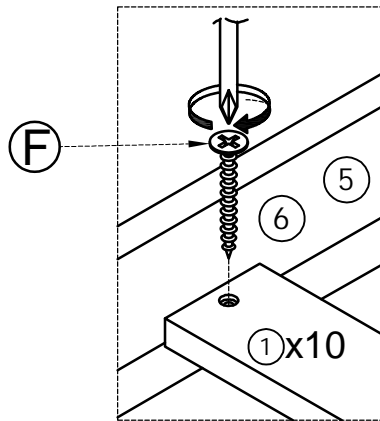
STEP 5:

Étape 5:

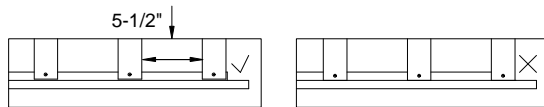
M4x30 mm



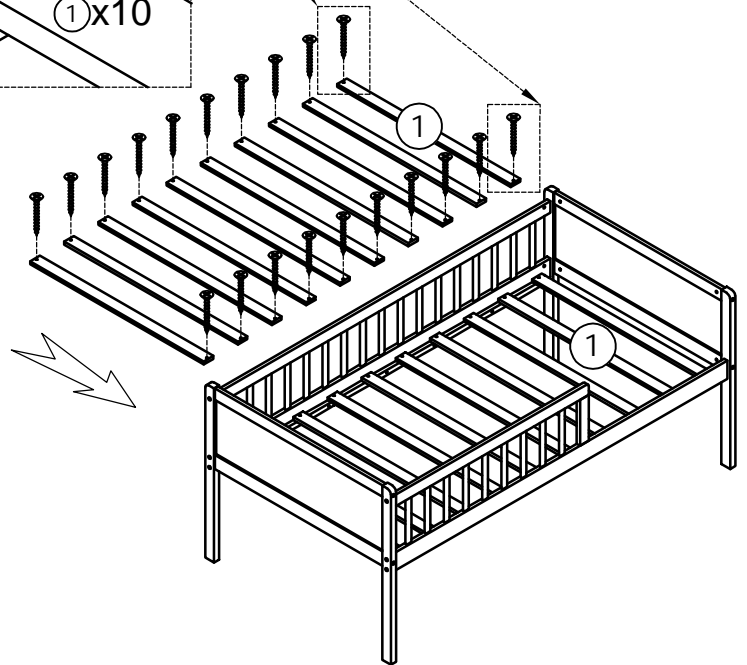
Fx20



Do not lock the screws of the bed slats to the outermost edge the bed slats, you need to leave a certain space at the edges otherwise it you cause the board to break



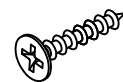
Ne verrouillez pas les vis des lattes du lit sur le bord le plus extérieur des lattes du lit, vous devez laisser un certain espace sur les bords, sinon la planche se casserait.



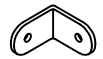
STEP 6-1:

Étape 6-1:

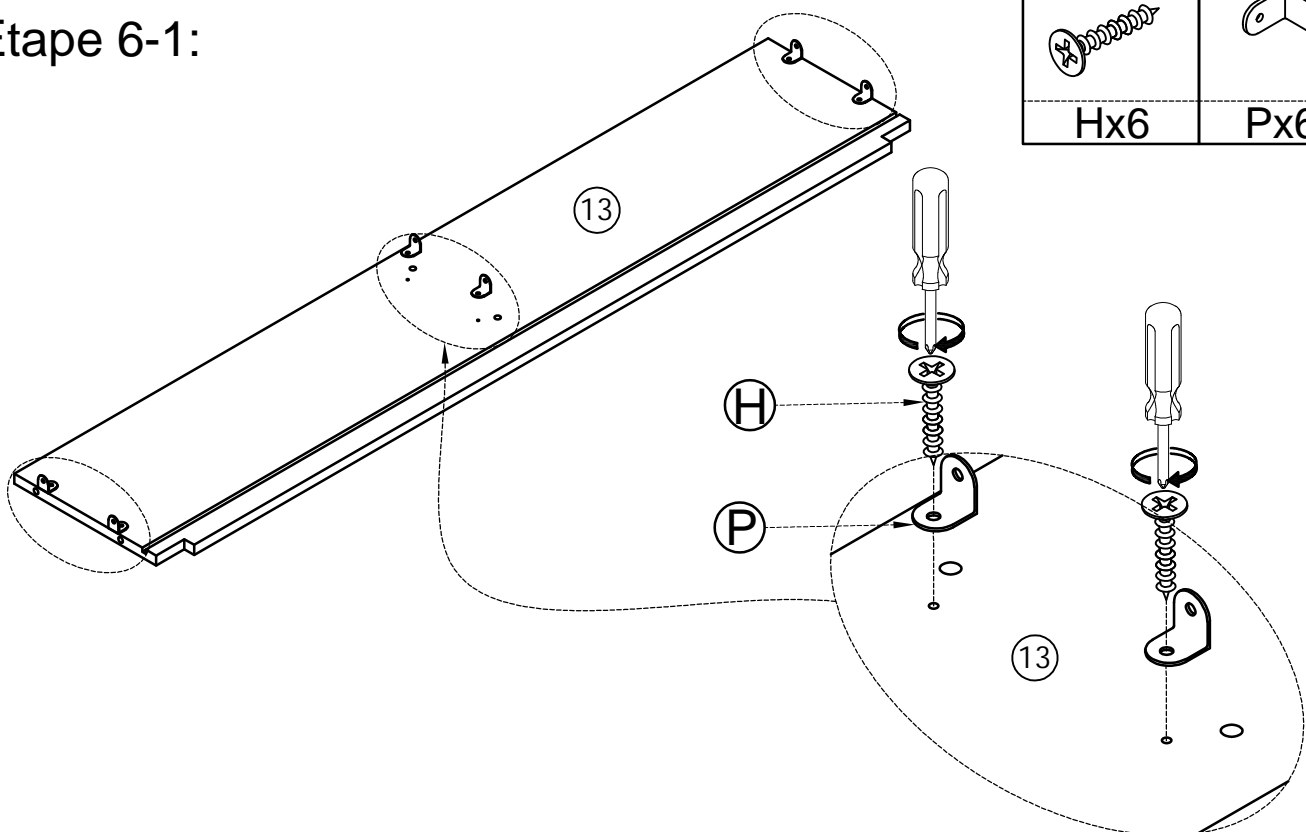
M3x12mm



Hx6

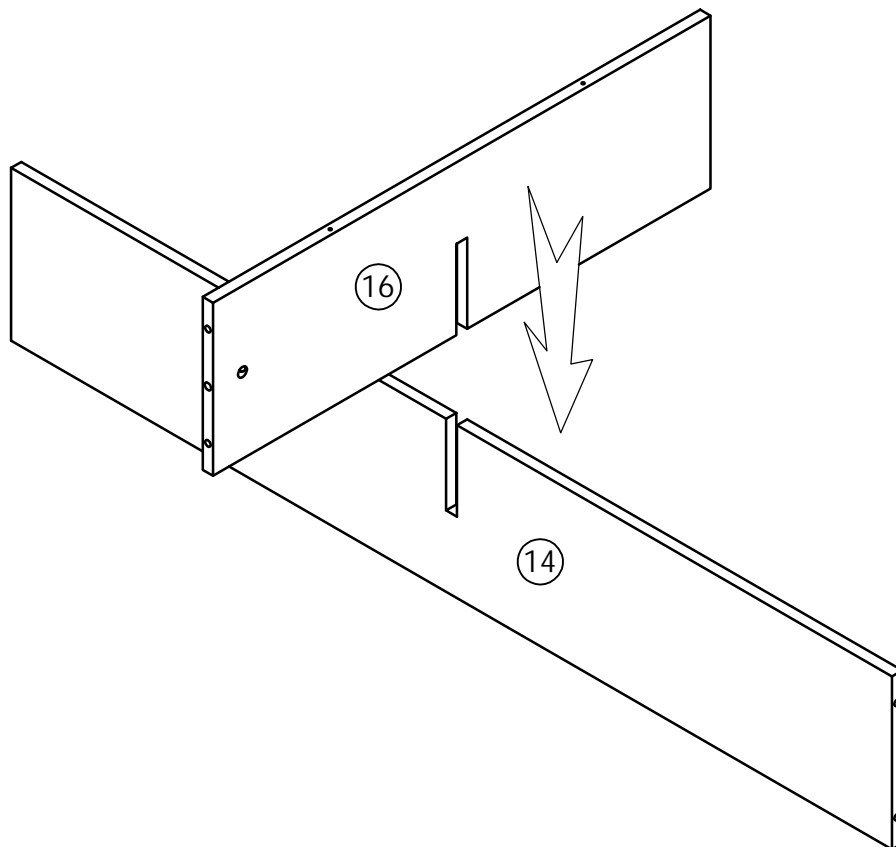


Px6




STEP 6-2:

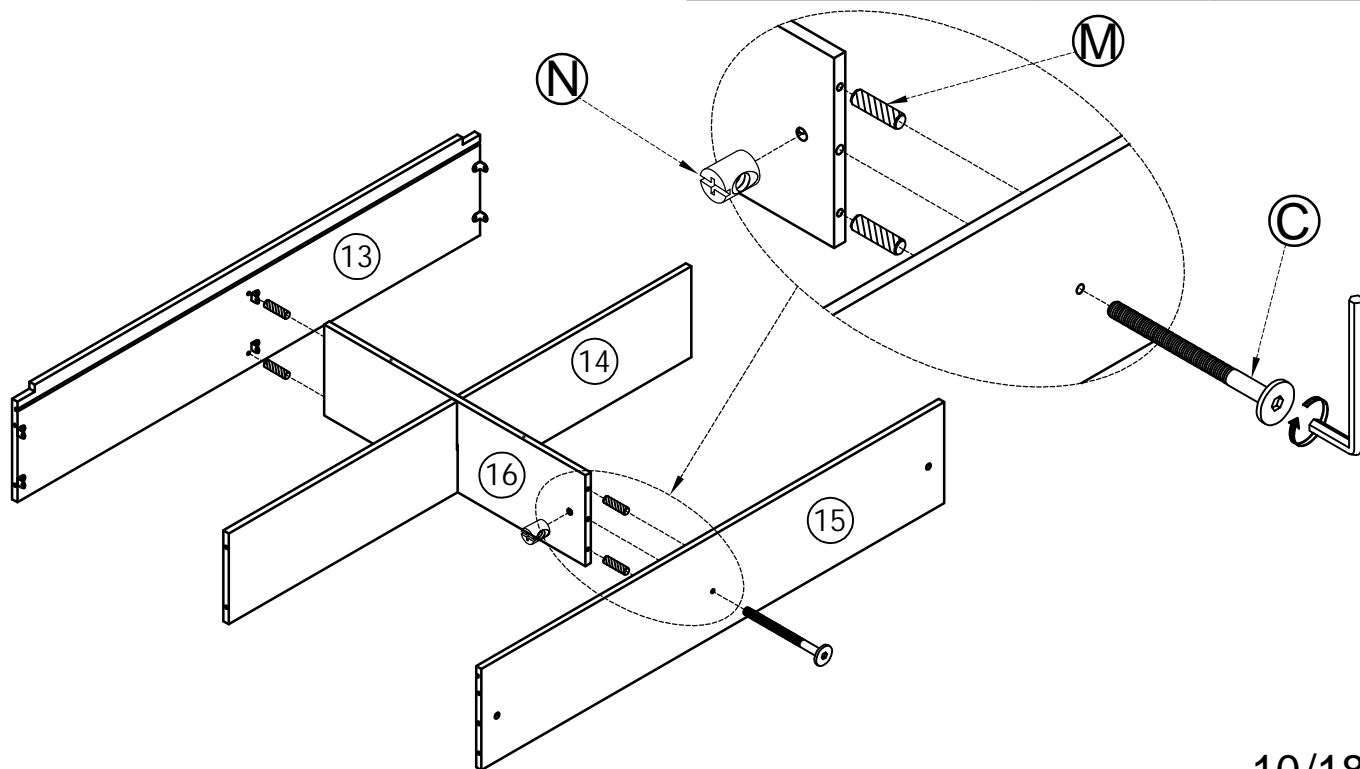
Étape 6-2:



STEP 6-3:

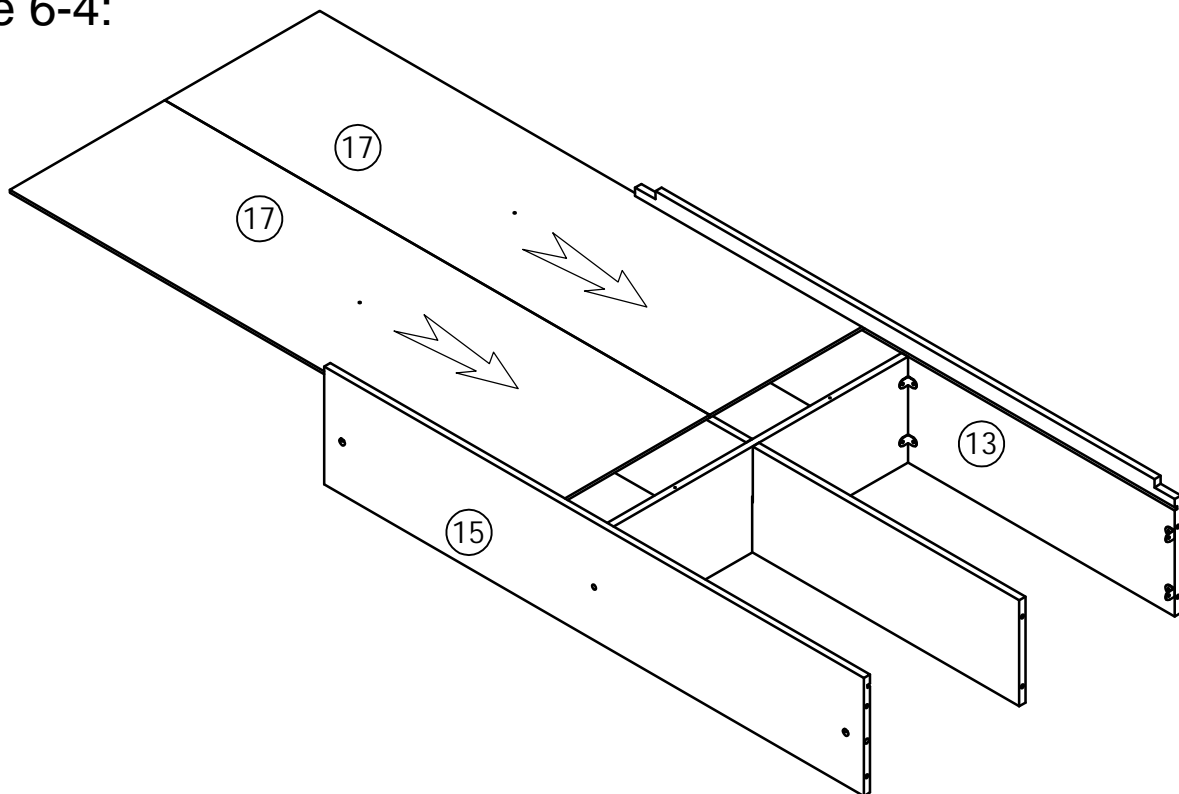
Étape 6-3:

	Ø6x25 mm	Ø6x60mm	Ø6x13mm
Sx1	Mx4	Cx1	Nx1



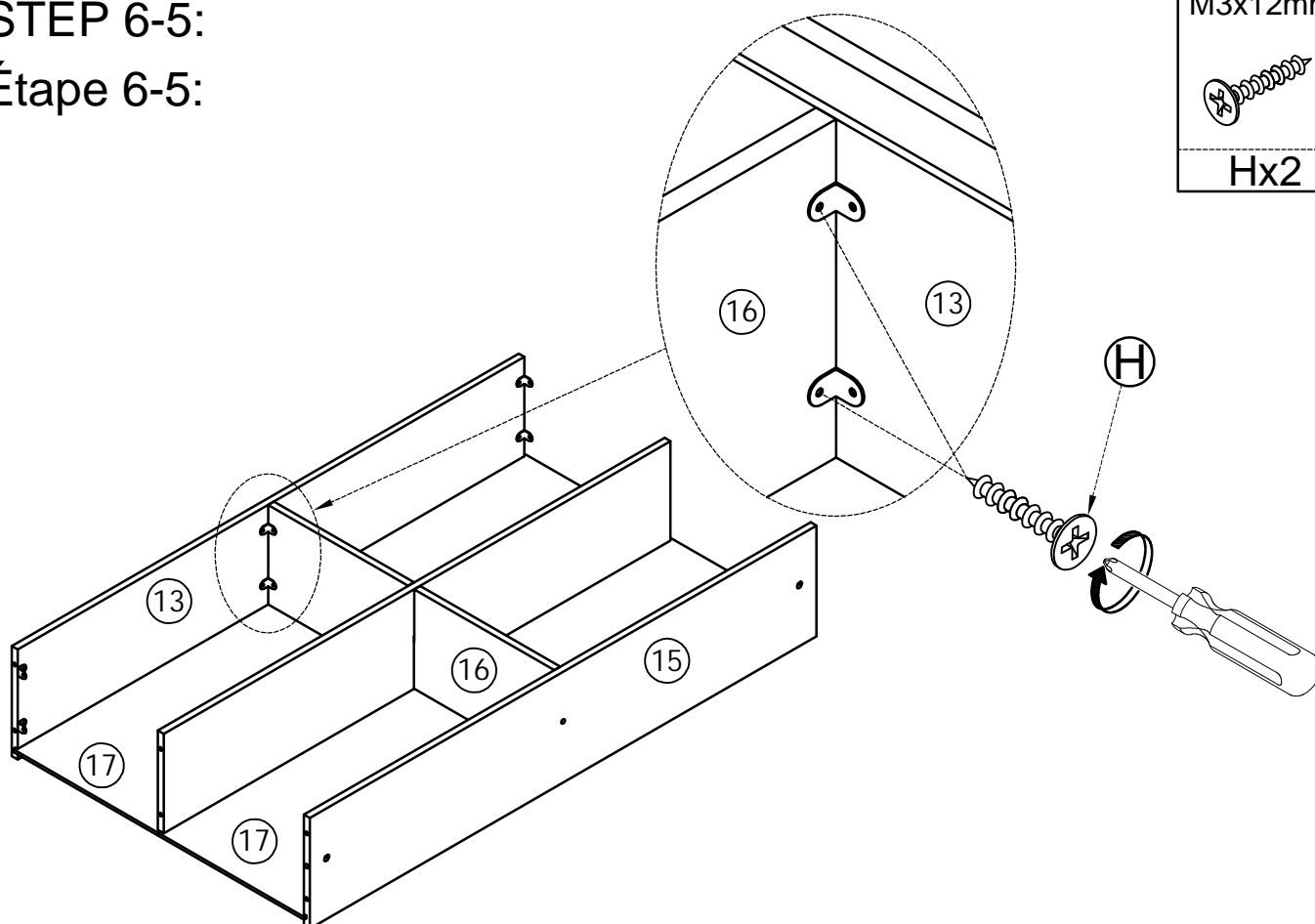
STEP 6-4:

Étape 6-4:




STEP 6-5:

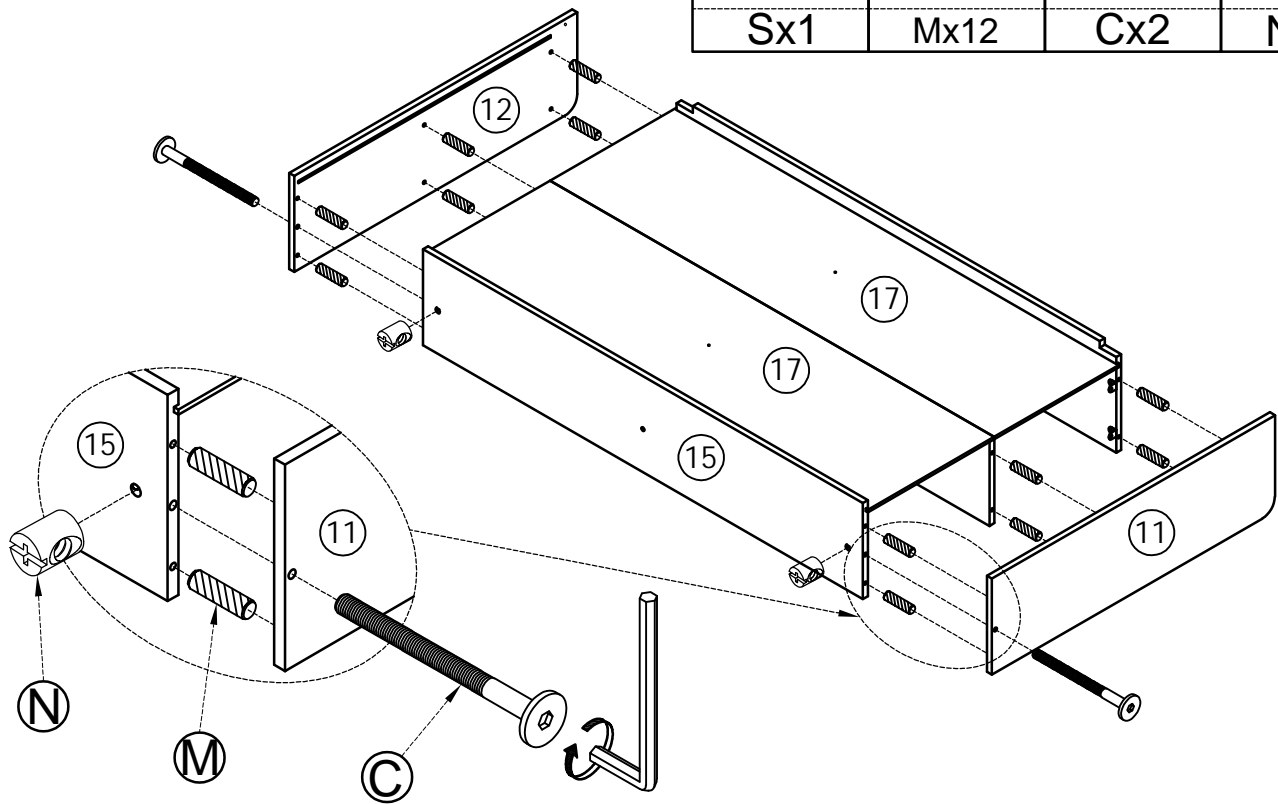
Étape 6-5:



STEP 6-6:


Étape 6-6:

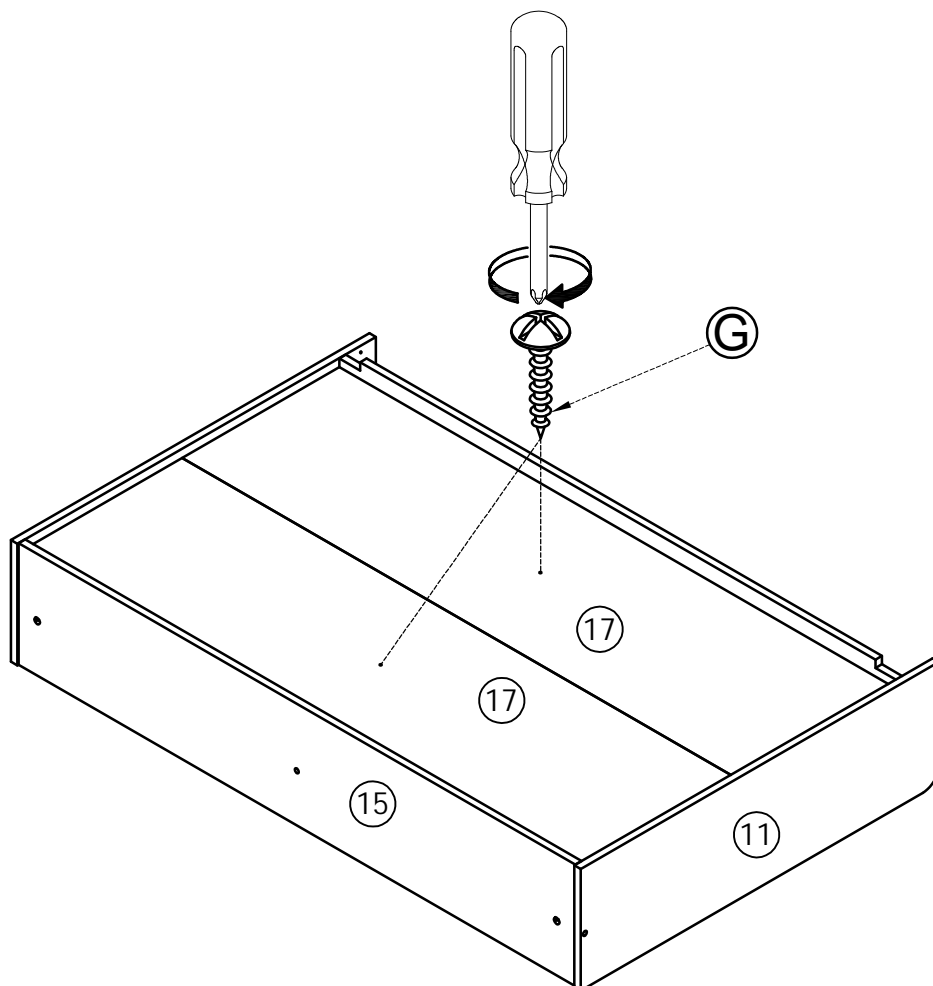
	Ø6x25 mm	Ø6x60mm	Ø6x13mm
Sx1	Mx12	Cx2	Nx2



STEP 6-7:

Étape 6-7:

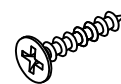
M4x15mm

Gx2



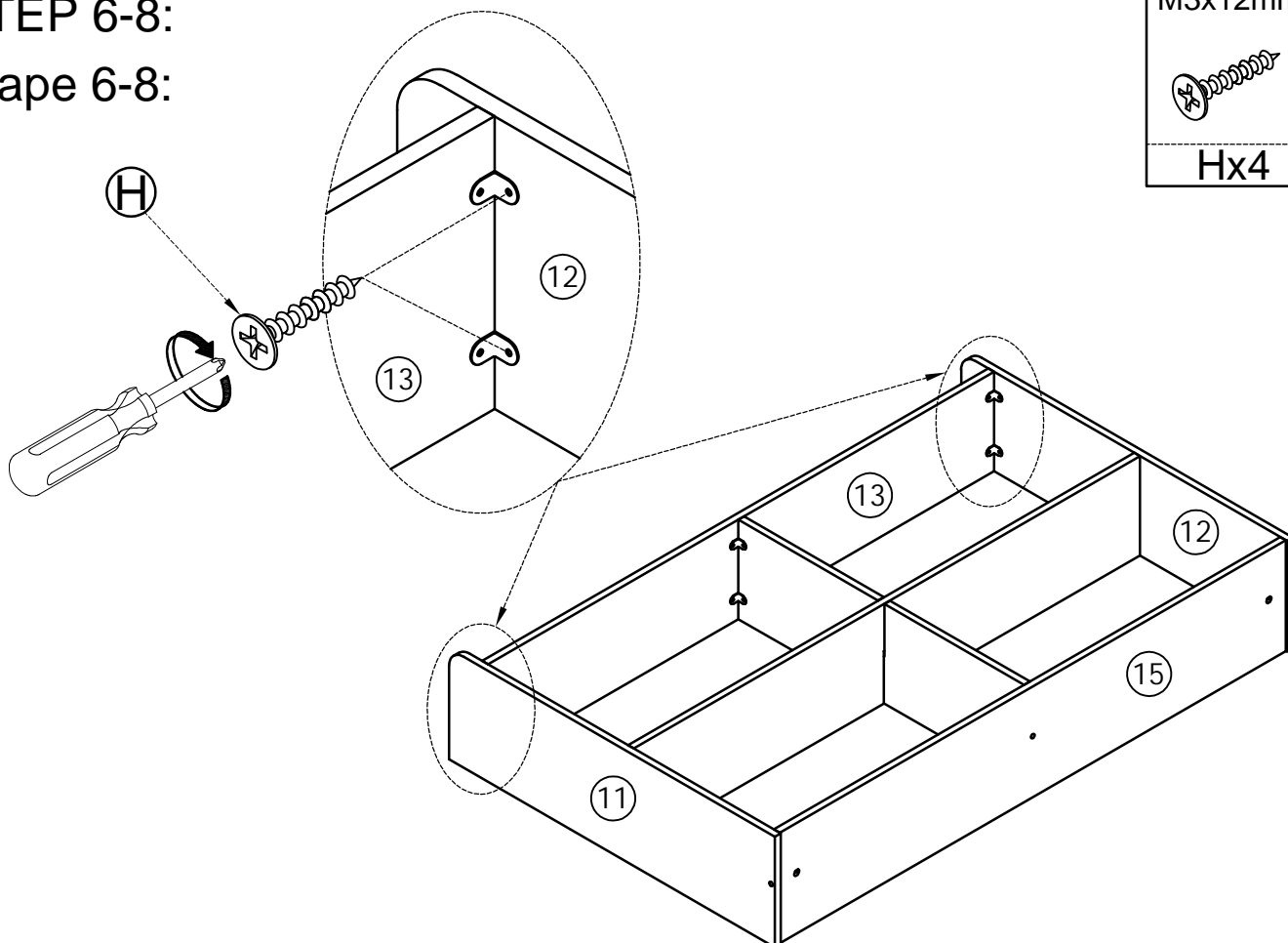
STEP 6-8:

Étape 6-8:

M3x12mm

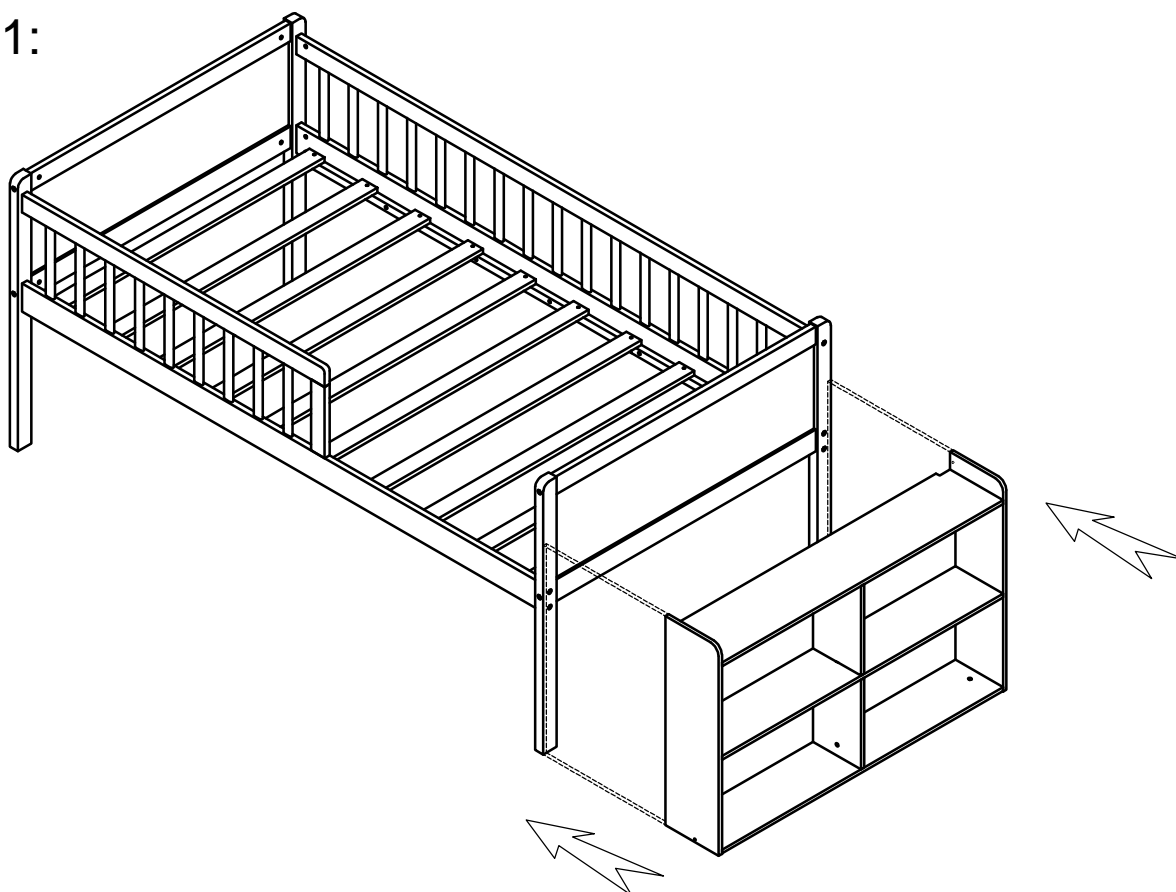


Hx4



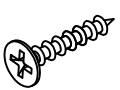
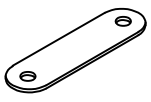

STEP 7-1:

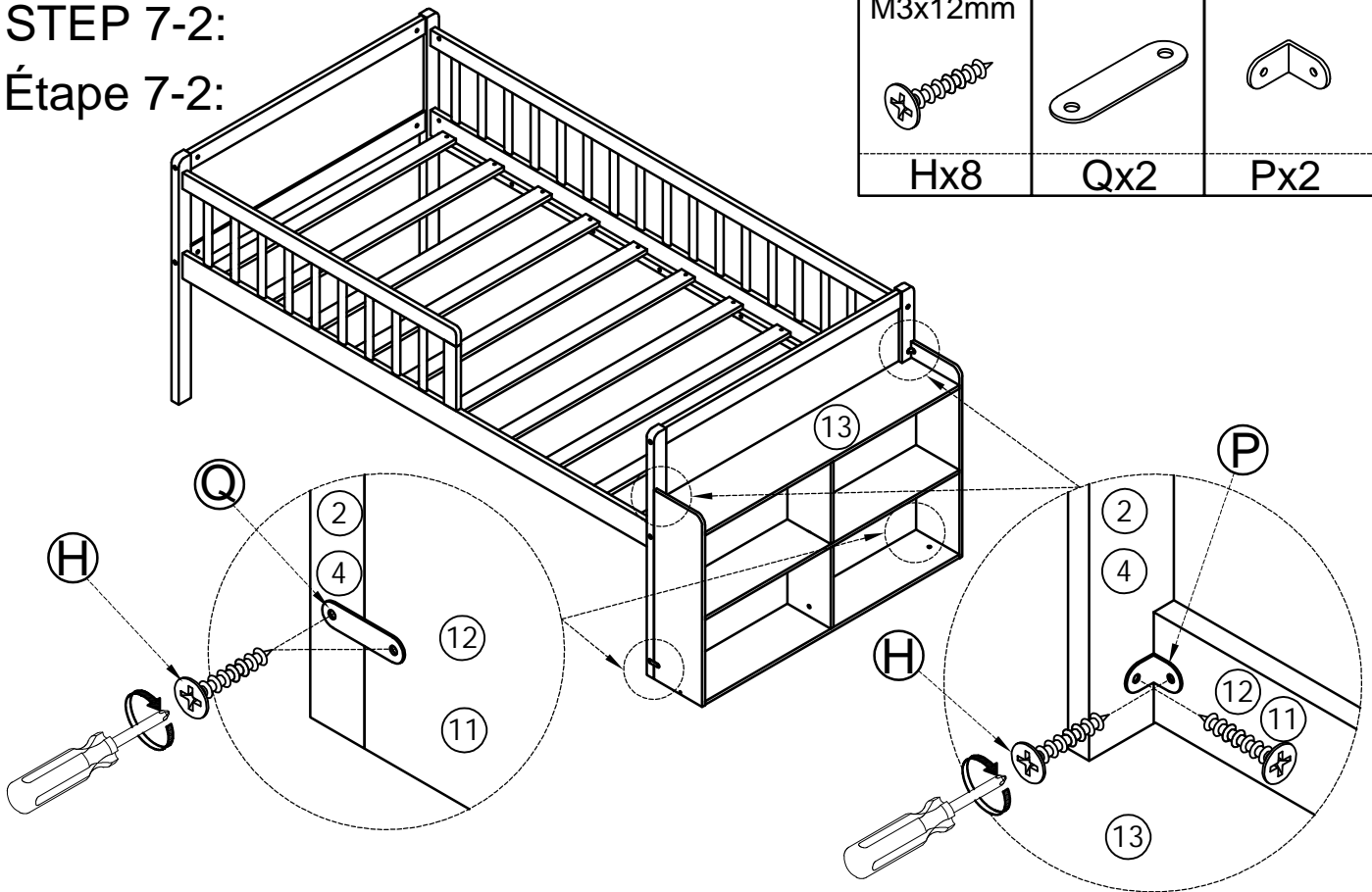
Étape 7-1:



STEP 7-2:


Étape 7-2:

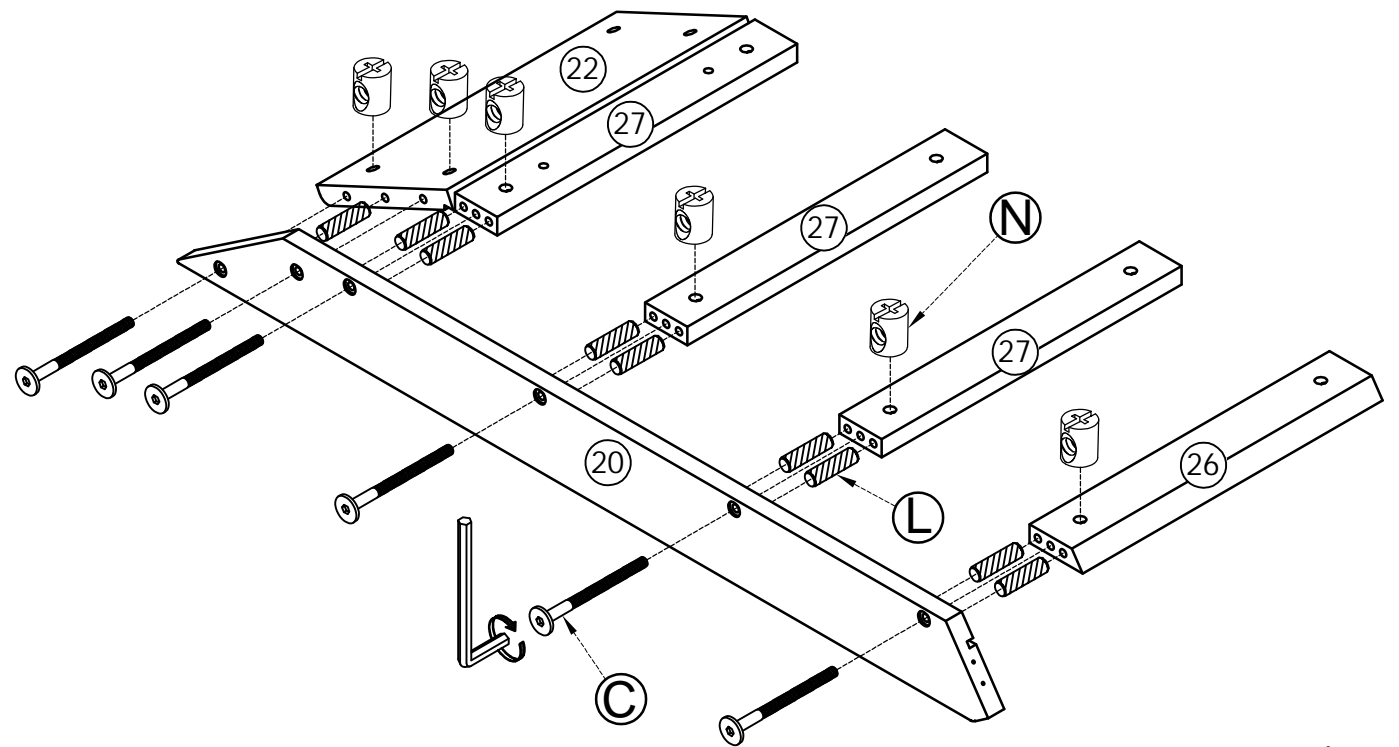
M3x12mm			
Hx8	Qx2	Px2	



STEP 8-1:

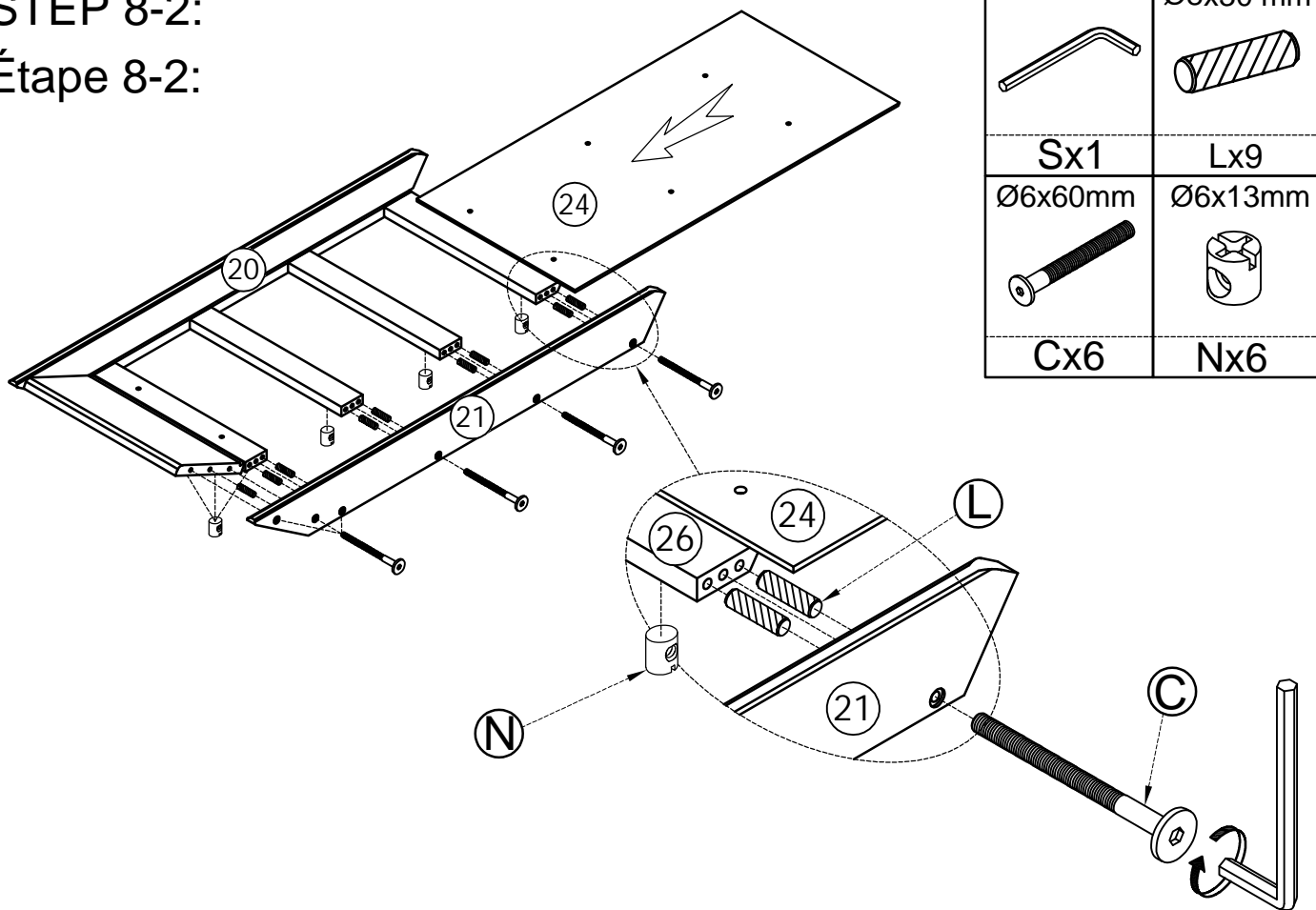
Étape 8-1:

	Ø8x30 mm	Ø6x60mm	Ø6x13mm
Sx1	Lx9	Cx6	Nx6



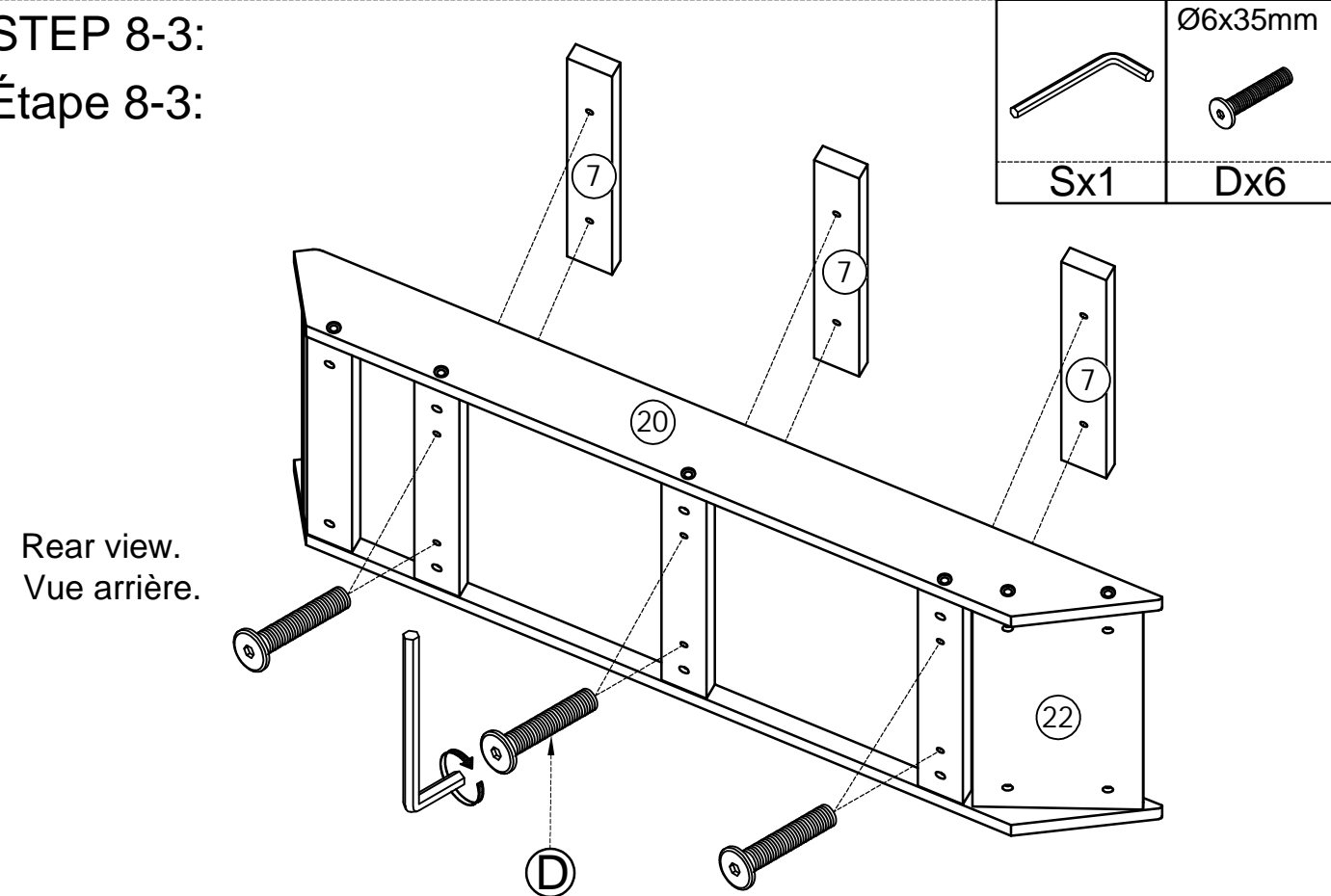
STEP 8-2:

Étape 8-2:



STEP 8-3:

Étape 8-3:



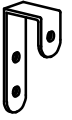
STEP 8-4:

Étape 8-4:

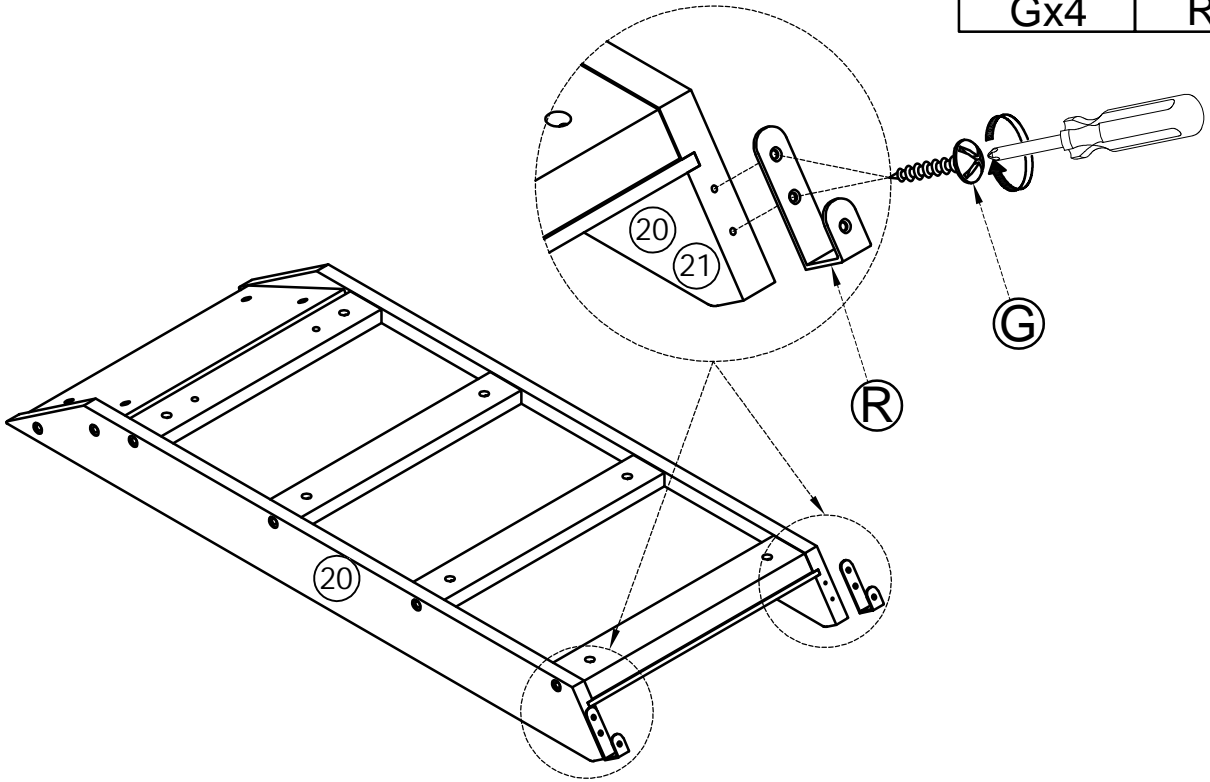
M4x15mm



Gx4

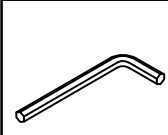


Rx2

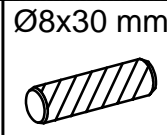


STEP 9-1:

Étape 9-1:



Sx1



Ø8x30 mm

Lx7



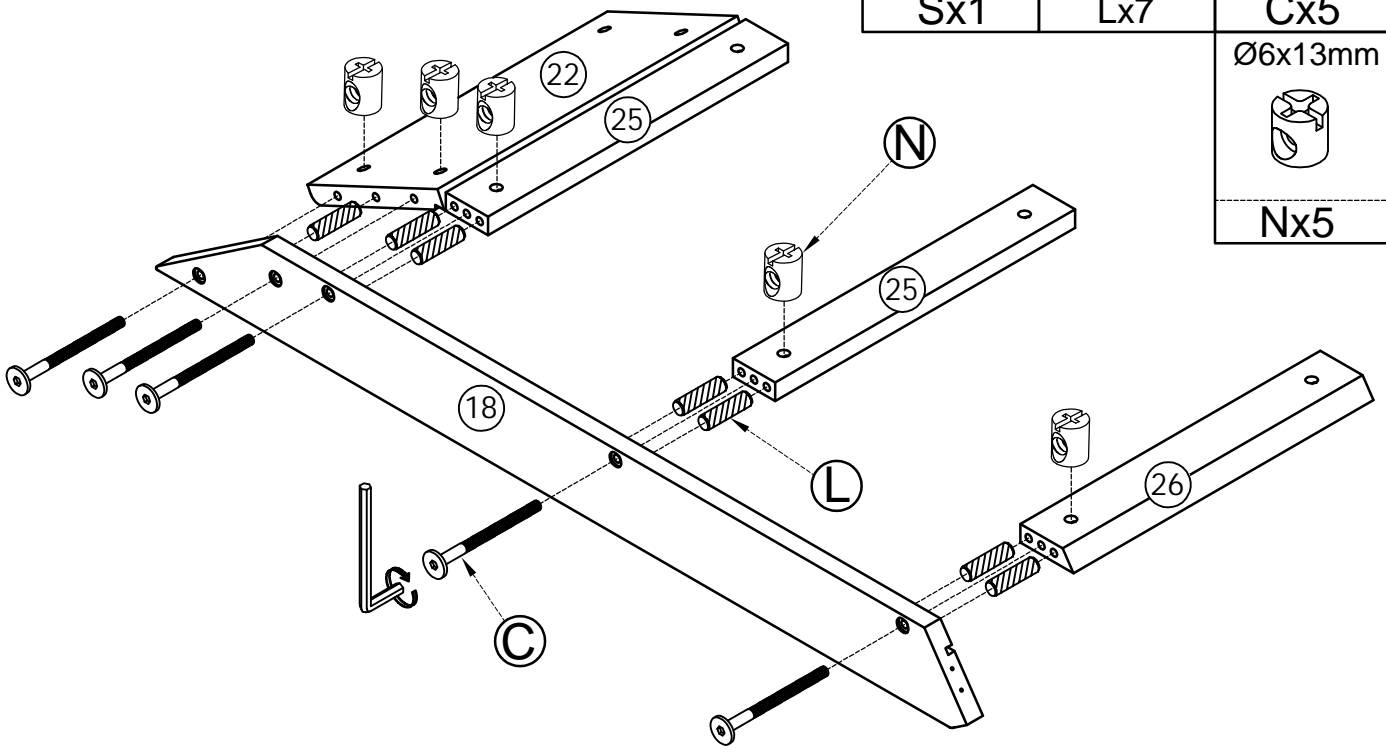
Ø6x60mm

Cx5

Ø6x13mm





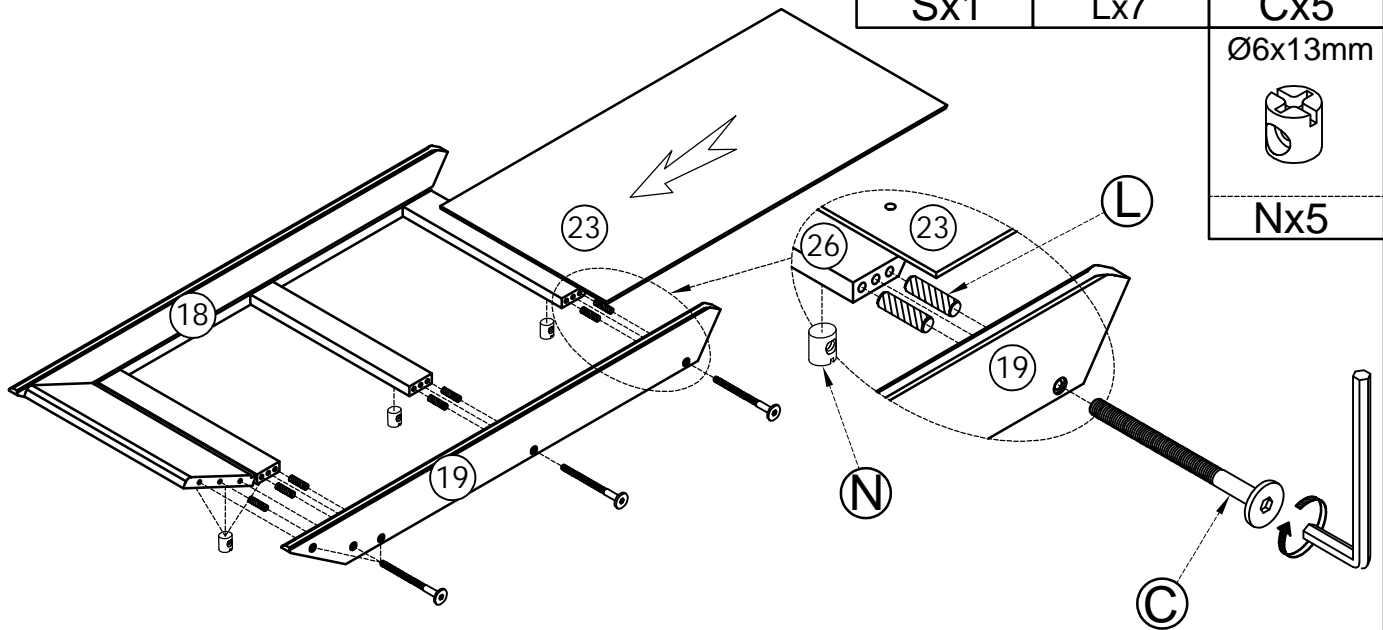
Nx5



STEP 9-2:


Étape 9-2:

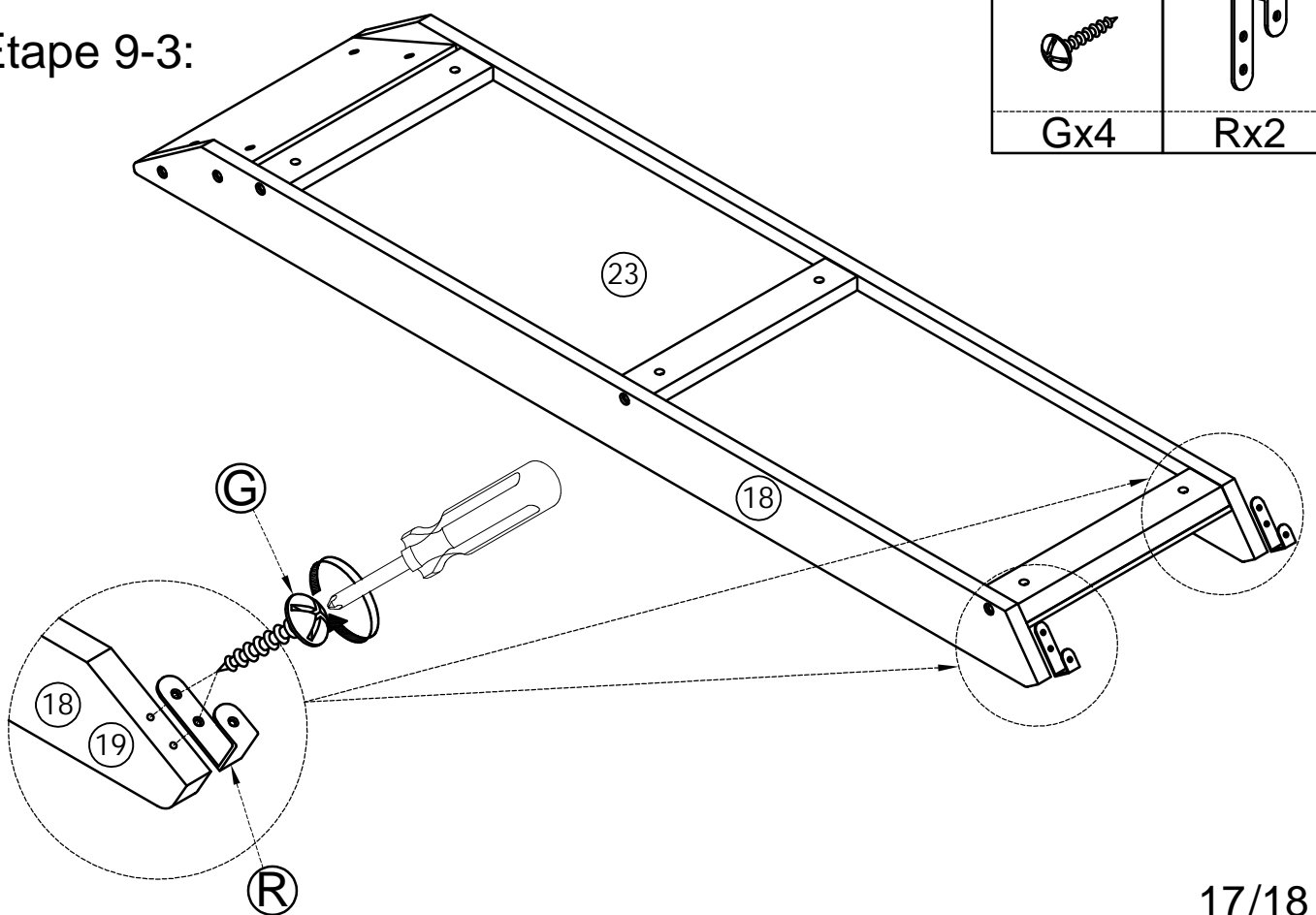
	Ø8x30 mm	Ø6x60mm
Sx1	Lx7	Cx5
		Ø6x13mm
		
		Nx5



STEP 9-3:

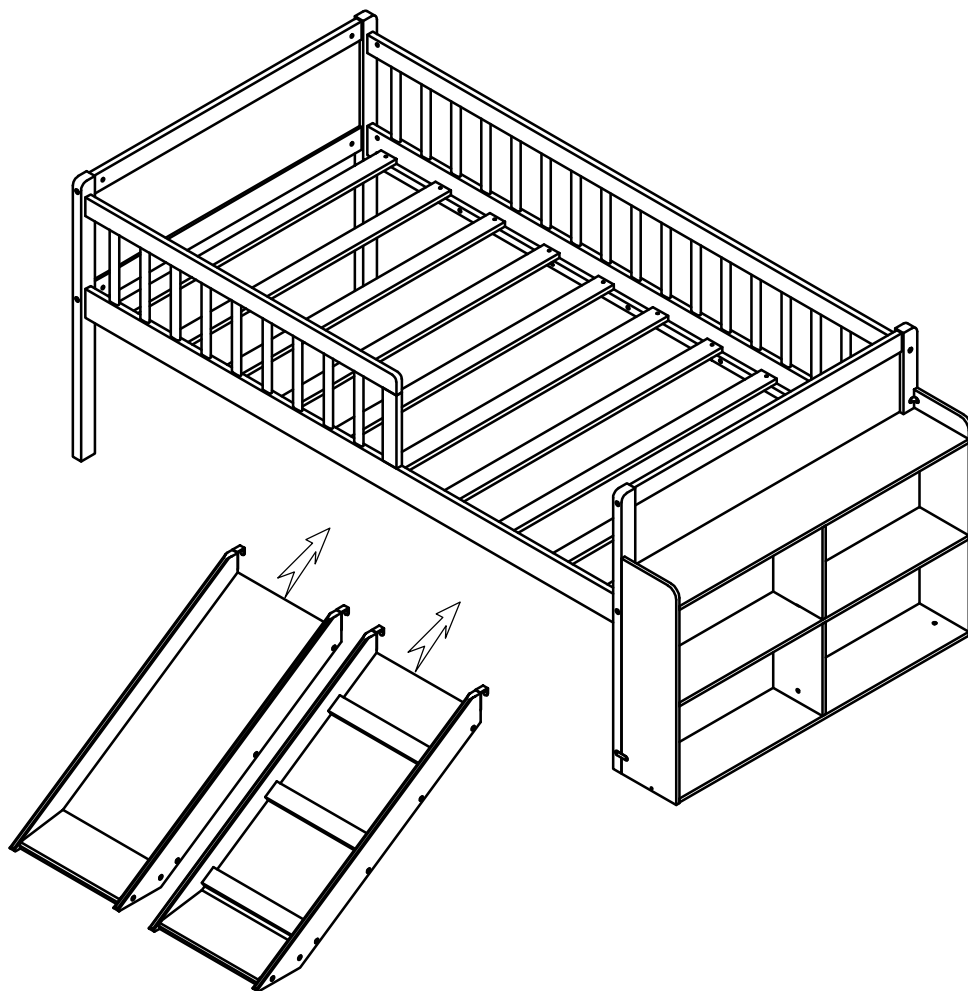
Étape 9-3:

M4x15mm	
Gx4	Rx2



STEP 10-1:

Étape 10-1:



STEP 10-2:

Étape 10-2:

M4x15mm



Gx4

