

**Instuction Manual
Bathtub faucet System
Manuel d'instruction
Système de robinetterie
de baignoire**

W-27(YF)

Warranty Duration

All parts of this faucet system are warranted to the original purchaser to be free from defects in material and workmanship for a lifetime.

Repair and Replacement

If the product has defects in material and workmanship within the warranty period, we will repair or replace the product free of charge. However, you may be required to provide the invoice when requesting repairs or replacement from us.

Exclusions

We shall not be responsible for the following cases:

- Damage to the product caused by improper installation, misuse, unauthorized repair or replacement, or abuse (including damage during shipment).
- Damage to the product caused by improper dismantlement after installation.
- Damage resulting from abnormal water pressure and impurities in water pipes is not covered under this warranty.
- Rust on the product due to insufficient care and maintenance is not covered under this warranty.
- Damage caused by natural disasters such as fire, flood, earthquake, electric storms, etc., is not covered under this warranty.

I hope this helps! If you have any further questions or concerns, please let me know.

Having Trouble? Contact us.

✉ Email: info@faucetsupport.com

☎ Toll Free: 1-888-969-6880



CEC **FC** **CE** **RoHS**



SFS1008
Model: A
Modèle: A



SFS1009
Model: B
Modèle: B

CONTENT

1.Installation Condition	1
2.Basin Faucet Standard part List(Model:A)	2
3.Basin Faucet Standard part List(Model:B)	5
4.Clean And Maintenance	8

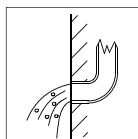
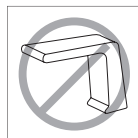
CONTENU

1.Conditions d'installation	1
2.Liste des pièces standard du robinet de lavabo (Modèle:A)	2
3.Liste des pièces standard du robinet de lavabo (Modèle:B)	5
4.Nettoyage et entretien	8

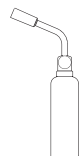
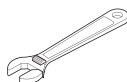
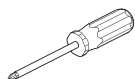
◆ **Installation Condition**
◆ **Conditions d'installation**

1. Check the accessories list to verify that all parts are complete in this package.
2. Do not disassemble the main body by yourself.
3. Connect inlet pipes to supply valves.
4. Make sure inlet pipes and supply valves have no impurities and are cleaned, with no impurities in the pipeline.
5. After installation, check all joints for leakages.
6. Do not leave the rain shower system exposed to a severely corrosive environment.

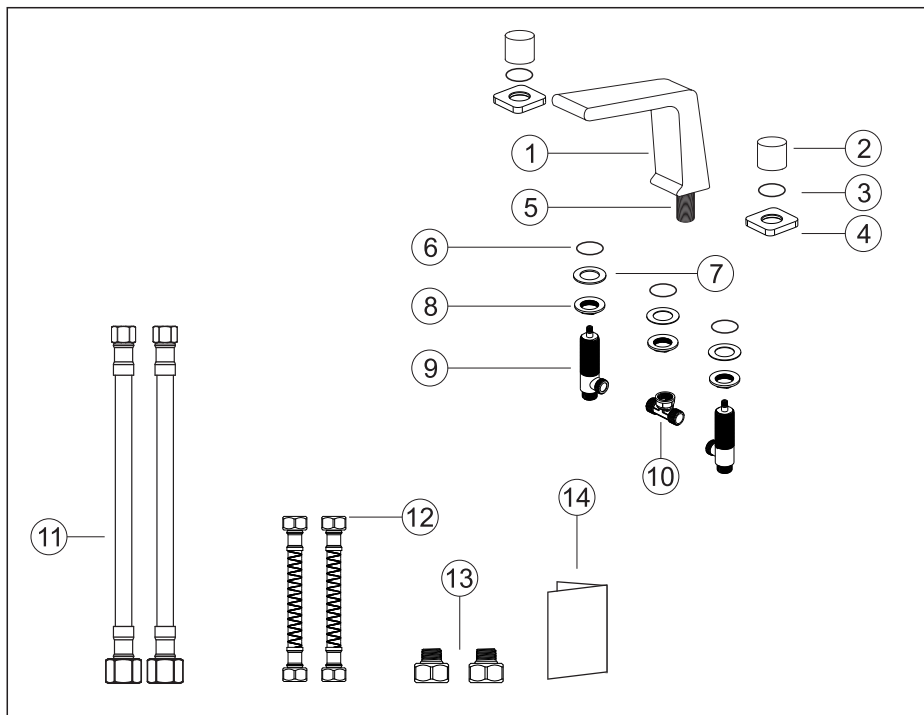
1. Vérifiez la liste des accessoires pour vérifier que toutes les pièces sont complètes dans ce colis.
2. Ne démontez pas le corps principal vous-même.
3. Connectez les tuyaux d'entrée aux vannes d'alimentation.
4. Assurez-vous que les tuyaux d'entrée et les vannes d'alimentation ne présentent aucune impureté et sont propres, sans impuretés dans la canalisation.
5. Après l'installation, vérifiez toutes les joints pour détecter les fuites.
6. Ne laissez pas le système de douche de pluie exposé à un environnement très corrosif.



YOU MAY NEED:
VOUS POURRIEZ AVOIR BESOIN DE:



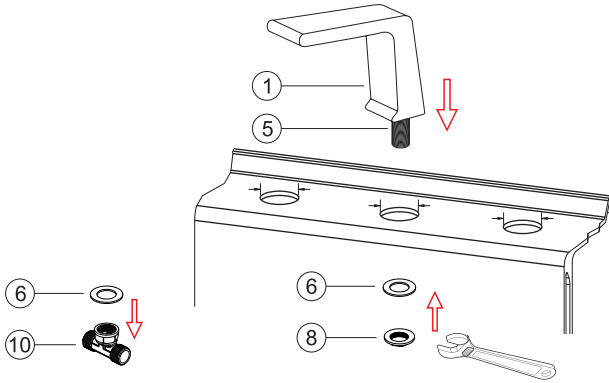
◆ Basin Faucet Standard part List
 Liste des pièces standard du robinet de lavabo
 Model:A (Modèle:A)
 Accessories List (Liste des accessoires)



No.	Part name	Qty	Non.	Nom de la pièce	Qté
1	Faucet Body	1	1	Corps du robinet	1
2	Handle	2	2	Poignée	2
3	O-shaped abrasion -resistant ring	2	3	Anneau résistant à l'abrasion en forme de O	2
4	Deck plate	2	4	Plaque de pont	2
5	Brass Connector	1	5	Connecteur en laiton	1
6	O circle	3	6	O cercle	3
7	Tee gasket	3	7	Joint de té	3
8	Faucet Body Nut	3	8	Ecrou du corps du robinet	3
9	Control Water Body	2	9	Contrôle de la masse d'eau	2
10	Tee	1	10	T-shirt	1
11	Hot and Cold Hoses	2	11	Tuyaux d'eau chaude et d'eau froide	2
12	Spout Connector Hose	2	12	Tuyau de raccordement du bec	2
13	G9/16 change to NPT1/2	2	13	G9/16 change en NPT1/2	2
14	Instruction Manual	1	14	Manuel d'instruction	1

◆ **Bathtub Faucet Installation**
 ◆ **Installation du robinet de baignoire**

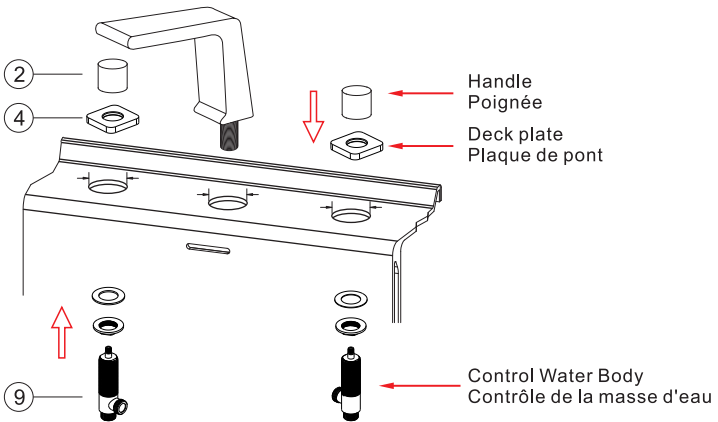
Step 1
Étape 1



Connect Brass Part ⑤ to Faucet Body ① and insert Brass Part ⑤ through the basin hole. Install Faucet Body Gasket ⑥ and Mounting Nut ⑧ in sequence, and then tighten the nut with a wrench. Next, insert Tee Gasket ⑥ into Tee ⑩ and connect Tee ⑩ to Brass Part ⑤.

Connect Brass Part ⑤ to Faucet Body ① and insert Brass Part ⑤ through the basin hole. Install Faucet Body Gasket ⑥ and Mounting Nut ⑧ in sequence, and then tighten the nut with a wrench. Next, insert Tee Gasket ⑥ into Tee ⑩ and connect Tee ⑩ to Brass Part ⑤.

Step 2
Étape 2



Remove the Decorative Seats ④ and place them on the basin holes. From the underside of the basin holes, connect the Control Water Bodies ⑨ to the Decorative Seats ④ and tighten them. Finally, install the Handles ② and tighten them.

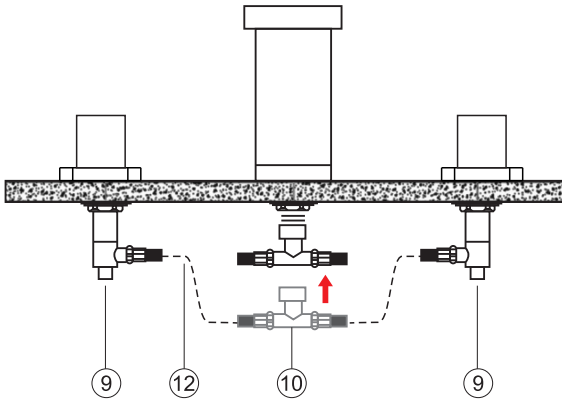
(Note: Do not attempt to disassemble the valve yourself, as this may cause leakage.)

Retirez les sièges décoratifs ④ et placez-les sur les trous du bassin. Par le dessous des trous du bassin, connecter les masses d'eau de commande ⑨ aux sièges décoratifs ④ et les serrer. Enfin, installer les poignées ② et les serrer.

(Note : Ne pas essayer de démonter le robinet soi-même, car cela pourrait provoquer des fuites.)

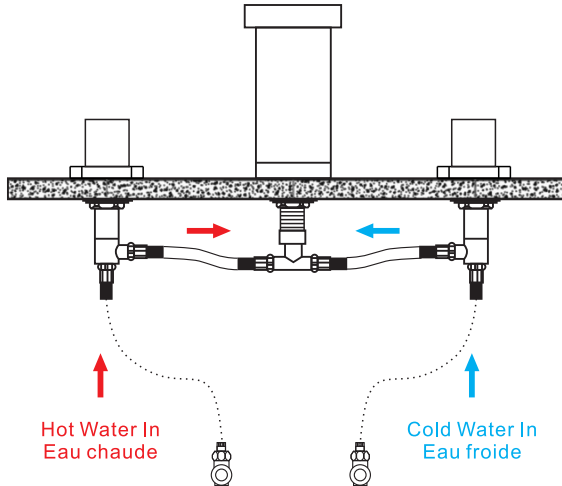
◆ **Bathtub Faucet Installation**
◆ **Installation du robinet de baignoire**

Step 3
Étape 3



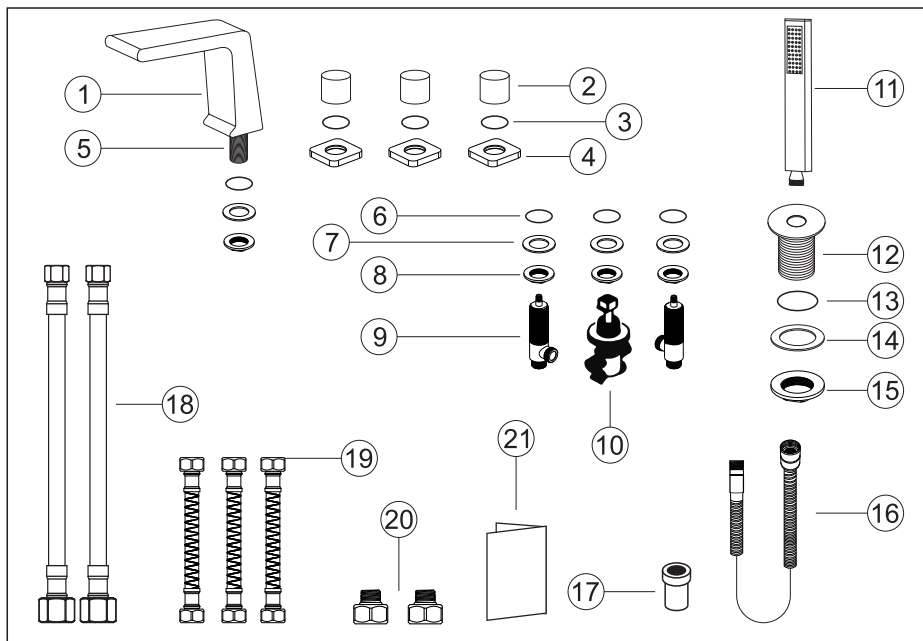
3. Connect one side of the Inlet Hoses ⑫ to the Control Water Bodies ⑨ and the other side to Tee ⑩, then tighten them. Note that the red hose is for hot water and the blue hose is for cold water.
3. Connectez-vous un côté des tuyaux d'entrée ⑫ aux corps d'eau témoins ⑨ et l'autre côté pour tee ⑩, puis les resserrer. Notez que le tuyau rouge est pour l'eau chaude et le tuyau bleu pour l'eau froide.

Step 4
Étape 4



4. Connect two additional inlet hoses (please buy them by yourself) to the angle valves and control water bodies. Connect the hose on the left to the hot water and the hose on the right to the cold water.
4. Connectez deux tuyaux d'entrée supplémentaires (veuillez les acheter par vous-même) aux vannes d'angle et contrôler les plans d'eau. Connectez le tuyau à gauche à l'eau chaude et le tuyau à droite à l'eau froide.

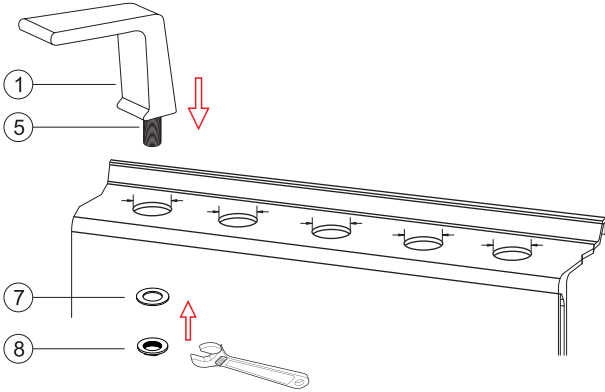
◆ Basin Faucet Standard part List-Model:B
 Liste des pièces standard du robinet de lavabo-Modèle:B
 Accessoires List (Liste des accessoires)



No.	Part name	Qty	Non.	Nom de la pièce	Qté
1	Faucet Body	1	1	Corps du robinet	1
2	Handle	3	2	Poignée	3
3	O-shaped abrasion -resistant ring	3	3	Anneau résistant à l'abrasion en forme de O	3
4	Deck plate	3	4	Plaque de pont	3
5	Brass Connector	1	5	Connecteur en laiton	1
6	O circle	4	6	O cercle	4
7	Tee gasket	4	7	Joint de té	4
8	Faucet Body Nut	4	8	Ecrou du corps du robinet	4
9	Control Water Body	2	9	Contrôle de la masse d'eau	2
10	Transforms Control Valve	1	10	Transforme la vanne de contrôle	1
11	Hand-shower	1	11	Douchette à main	1
12	Hand Pedestal	1	12	Pédale à main	1
13	O circle	1	13	O cercle	1
14	Hand Pedestal Gasket	1	14	Joint d'étanchéité du piédestal	1
15	Hand Pedestal Nut	1	15	Écrou du piédestal manuel	1
16	Shower Hose	1	16	Tuyau de douche	1
17	Douche Connect	1	17	Douche connectée	1
18	Hot and Cold Hoses	2	18	Tuyaux d'eau chaude et d'eau froide	2
19	Spout Connector Hose	2	19	Tuyau de raccordement du bec	2
20	G9/16 change to NPT1/2	2	20	G9/16 change en NPT1/2	2
21	Instruction Manual	1	21	Manuel d'instruction	1

◆ **Bathtub Faucet Installation**
 ◆ **Installation du robinet de baignoire**

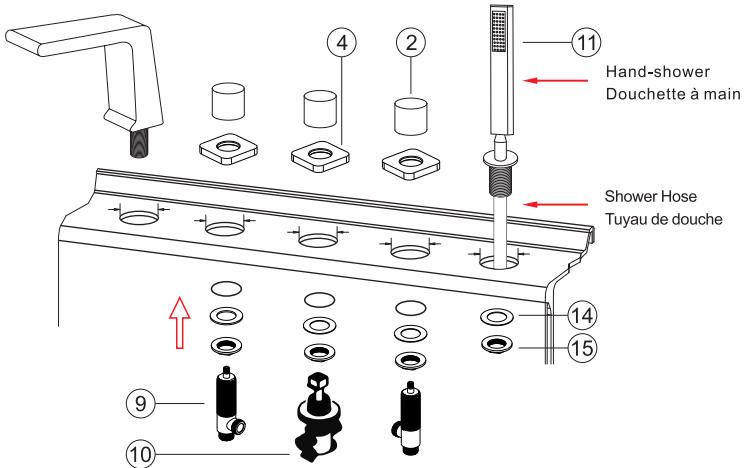
Step 1
Étape 1



Connect Brass Part ⑤ to Faucet Body ① and insert Brass Part ⑤ through the basin hole. Install Faucet Body Gasket ⑦ and Mounting Nut ⑧ in sequence, then tighten the nut with a wrench.

Connectez la partie en laiton ⑤ au corps du robinet ① et insérez la partie en laiton ⑤ à travers le trou du bassin. Installez le joint de corps du robinet ⑦ et l'écrou de montage ⑧ en séquence, puis serrez l'écrou avec une clé.

Step 2
Étape 2

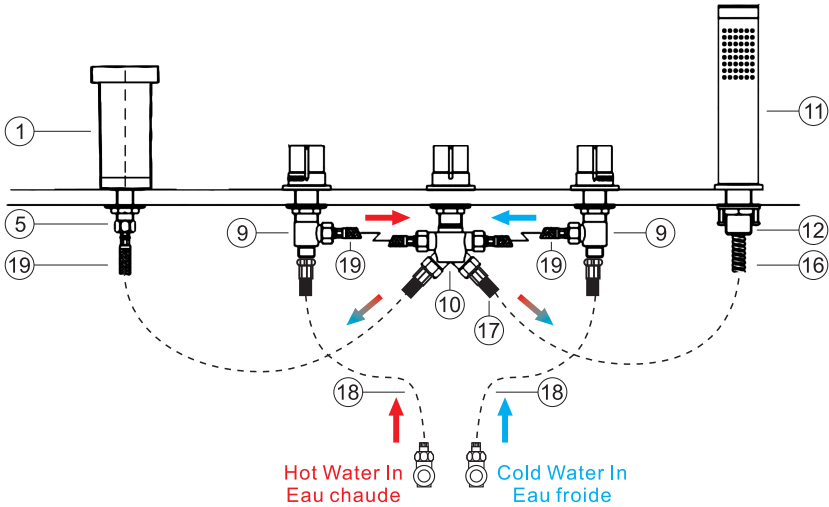


1. Remove the Decorative Seats ④ and place them in the bathtub holes.
 2. From the underside of the bathtub holes, connect Transform Control Valve ⑨ and Control Water Bodies ⑩ to the Decorative Seats ④ and tighten them. Then install the Handles ② and tighten them.
 3. For Hand Pedestal ⑪ installation: Remove Pedestal Gaskets ⑭ and Mounting Nut ⑮. Connect them to Hand Pedestal ⑪ from the underside of the bathtub holes, then tighten Mounting Nut ⑮ with a wrench. (Note: Do not attempt to disassemble the valve yourself, as this may cause leakage.)
 The left Control Water Body ⑩ connects to the hot water, while the right one connects to the cold water.

1. Remettez les sièges décoratifs ④ et placez-les dans les trous de la baignoire.
 2. Depuis le dessous des trous de baignoire, connectez la soupape de commande de transformation ⑨ et contrôlez les corps d'eau ⑩. Sièges décoratifs ④ et serrez-les. Puis installez les poignées ② et les serrez.
 3. pour piédestal à main ⑪ Installation: Retirez les joints de piédestal ⑭ et l'écrou de montage ⑮. Les connecter à la main Piédestal ⑪ du dessous des trous de la baignoire, puis serrez l'écrou de montage ⑮ avec une clé. (Remarque: n'essayez pas de démonter la vanne vous-même, car cela peut provoquer une fuite.)
 Le corps d'eau de contrôle gauche ⑩ se connecte à l'eau chaude, tandis que la droite se connecte à l'eau froide.

◆ **Bathtub Faucet Installation**
 ◆ **Installation du robinet de baignoire**

Step 3
 Étape 3

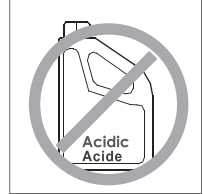
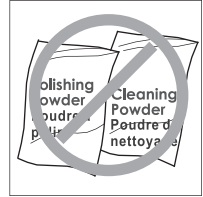


Install the hot and cold hoses(19)according to the above drawings.Connect one side of the hot and cold hoses (19)to the transforms control valve (10)and the other side to the control water bodies(9).The left side is for hot water,and the right side is for cold water.One end of the shower hose(16) should be connected to the hand shower(11),while the other end should be connected to the shower connect hose (16)through the hand pedestala(10).Then,connect the other end of the shower connect hose(16)to the transforms control valve (10).Finally,connect one end of the body connect hose(17)with brass part(5)and the other end to the transforms control valve(10),then tighten them.Separately,connect another two inlet hoses(please buy them yourself)to the angle valvesand control water bodies(9).

Installez l'hôtel (19) selon les dessins ci-dessus. Connectez un côté du chaud et des tuyaux froids (19) à la soupape de commande de transformations (10) et de l'autre côté à l'eau de contrôle corps (9). Le côté LFT est pour l'eau chaude et le signe droit pour l'eau froide. Le tuyau de douche (16) doit être connecté à la douche à la main (11), tandis que l'autre extrémité doit être connecté au tuyau de connexion de la douche (16) à travers la piédestal à main | (10). Puis, connectez l'autre extrémité du tuyau de connexion de la douche (16) à la soupape de commande de transformation (10). En fin de compte, connectez une extrémité du corps connecte le tuyau (17) avec la partie en laiton(5) et l'autre extrémité aux transformations Valve de commande (10), puis serrez-les. Eux votre) aux valves d'angle et de contrôle des corps d'eau (9).

Do's

1. In order to keep the mixer surface bright, please clean the mixer regularly.
2. Rinse the faucet with clean water and wipe it with a soft cotton cloth.
3. Use one of the following cleaners to remove dirt from the surface:
 - a. Mild liquid cleaner.
 - b. Colorless glass cleaner and powder cleaner that do not cause abrasion and can be dissolved completely.
 - c. Polish liquid that does not cause abrasion.



À faire

1. Pour que la surface du mixeur reste brillante, nettoyez-le régulièrement.
2. rincer le robinet à l'eau claire et l'essuyer avec un chiffon doux en coton.
3. utilisez l'un des nettoyants suivants pour enlever la saleté de la surface la surface :
 - a. Nettoyant liquide doux.
 - b. Nettoyant incolore pour vitres et nettoyant en poudre qui ne causent pas d'abrasion et peuvent être dissous. ne provoquent pas d'abrasion et peuvent être dissous complètement.
- c. Liquide de polissage qui ne provoque pas d'abrasion.

Don'ts

- a. Avoid using cleaning powder, harsh cleaning chemicals, brushes and coarse cloth to prevent scratching and friction.
- b. Do not use acid cleaners to clean the faucet as they may cause surface corrosion of the faucet. If the faucet is exposed to harmful acid substances, please rinse it immediately with water.

À ne pas faire

- a. Éviter d'utiliser de la poudre de nettoyage, des produits chimiques agressifs, des brosses et des chiffons grossiers pour éviter les rayures et les frottements.
- b. Ne pas utiliser de nettoyants acides pour nettoyer le robinet car ils peuvent provoquer une corrosion de la surface du robinet. Si le robinet est exposé à des substances acides nocives, veuillez le rincer immédiatement à l'eau.

