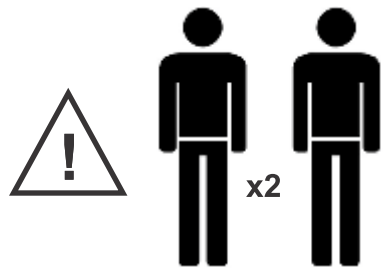
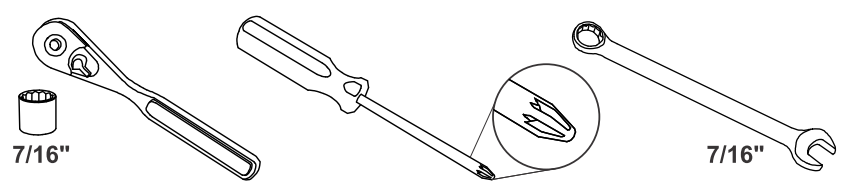
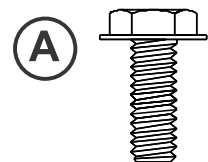


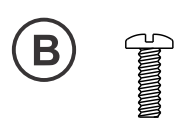
Tools suggested •  
 Herramientas sugerida •  
 Outils suggérée •



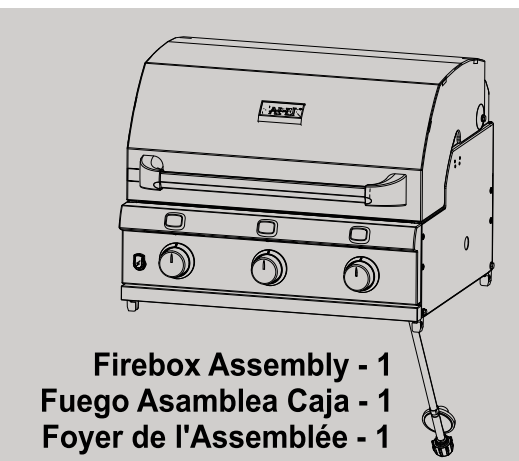
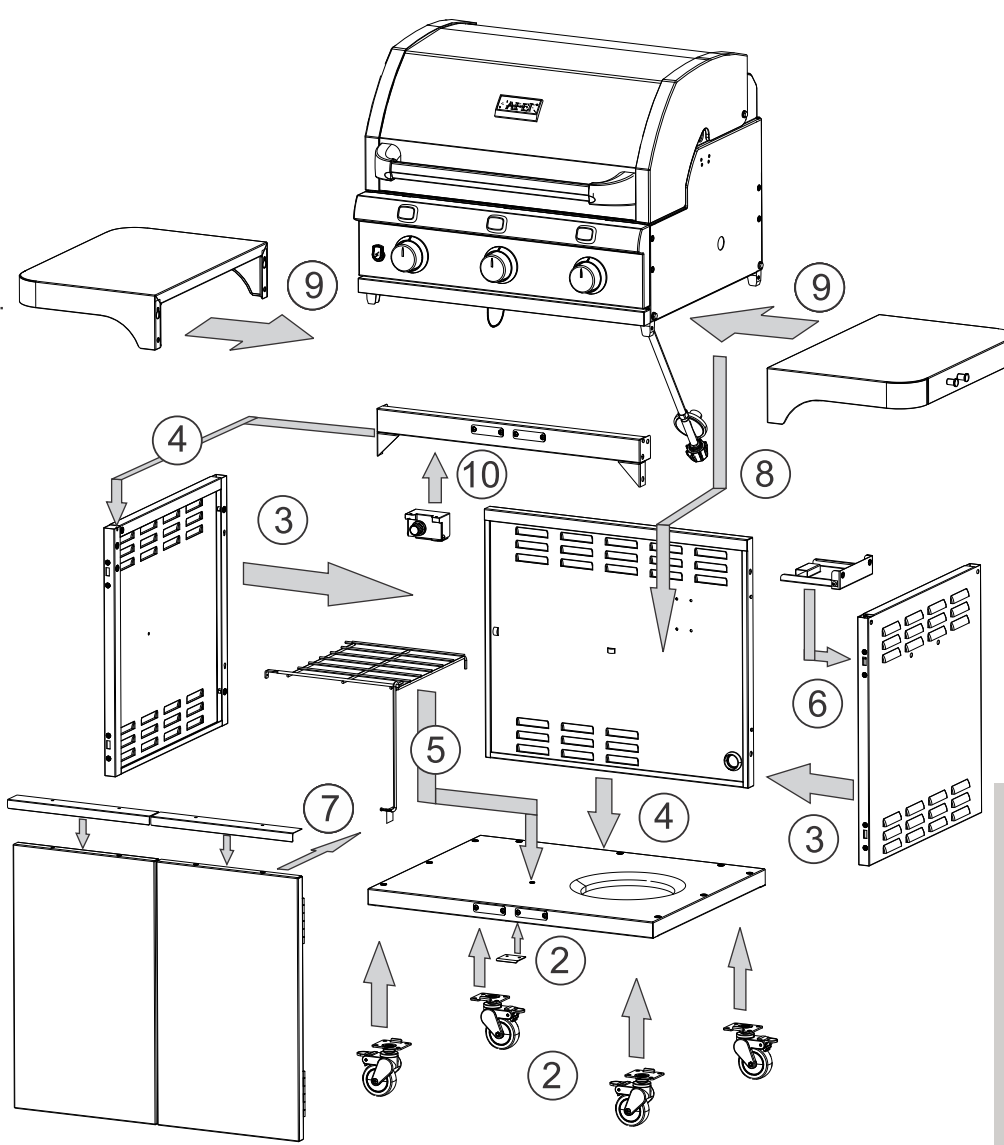
**NOTE:** Assemble your grill on a clean, level surface.  
**NOTA:** Monte la parrilla sobre una superficie limpia y llana.  
**REMARQUE:** Montez votre gril sur une surface plane, propre.



**A**  
 1/4-20x5/8" Hex Bolt - 49  
 1/4-20x5/8" Perno Hexagonal - 49  
 1/4-20x5/8" Boulon Hexagonal - 49



**B**  
 #8-32x3/8" Screw - 18  
 #8-32x3/8" Tornillo - 18  
 #8-32x3/8" Vis - 18



Firebox Assembly - 1  
 Fuego Asamblea Caja - 1  
 Foyer de l'Assemblée - 1

Door Closer Bracket - 1  
 Abrazadera de puerta - 1  
 Support de porte - 1

Casters - 4  
 Ruedas - 4  
 Roulettes - 4

Battery - 1  
 Batería - 1  
 Batterie - 1

Ignition Module - 1  
 Módulo de encendido - 1  
 Module d'allumage - 1

Door Handle - 2  
 Tirador - 2  
 Poignée de porte - 2

Grate Cleaning Tool - 1  
 Rallar herramienta de limpieza - 1  
 Râper outil de nettoyage - 1

Bottom Shelf - 1  
 Repisa inferior - 1  
 Tablette du bas - 1

Front Door Brace - 1  
 Abrazadera de la puerta delantera - 1  
 Attache de porte avant - 1

Tank Retainer Bracket - 1  
 Soporte de retención del tanque - 1  
 Support de retenoir de réservoir - 1

Cart Panel - Right - 1  
 Panel del carro - Derecha - 1  
 Panier Panneau - Droite - 1

Rear Panel - 1  
 Panel trasero - 1  
 Panneau arrière - Droite - 1

Side Shelf - 1  
 Estante lateral - 1  
 Tablette latérale - 1

Side Shelf - 1  
 Estante lateral - 1  
 Tablette latérale - 1

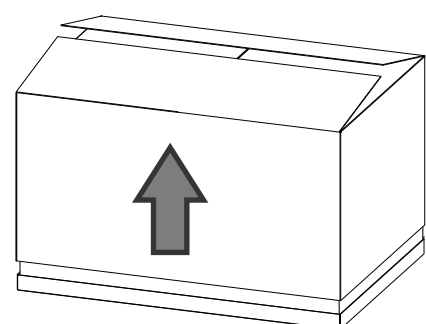
Tank Exclusion Shelf - 1  
 Tanque Plataforma de exclusión - 1  
 Exclusion plateau Tank - 1

Doors - 2  
 Puertas - 2  
 Des portes - 2

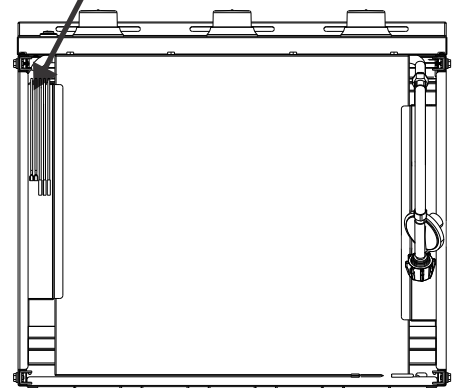
Cart Panel - Left - 1  
 Panel del carro - izquierda - 1  
 Panier Panneau - gauche - 1

**1**

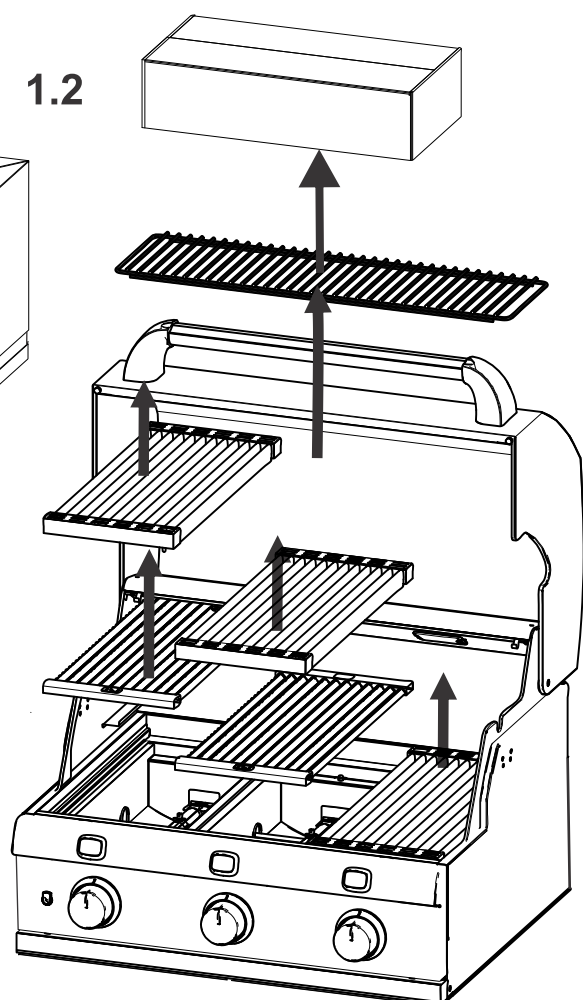
1.1



E.I. Module Step 10.2  
 E.I. Module, étape 10.2  
 E.I. Módulo, paso 10.2

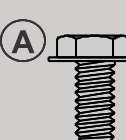


1.2

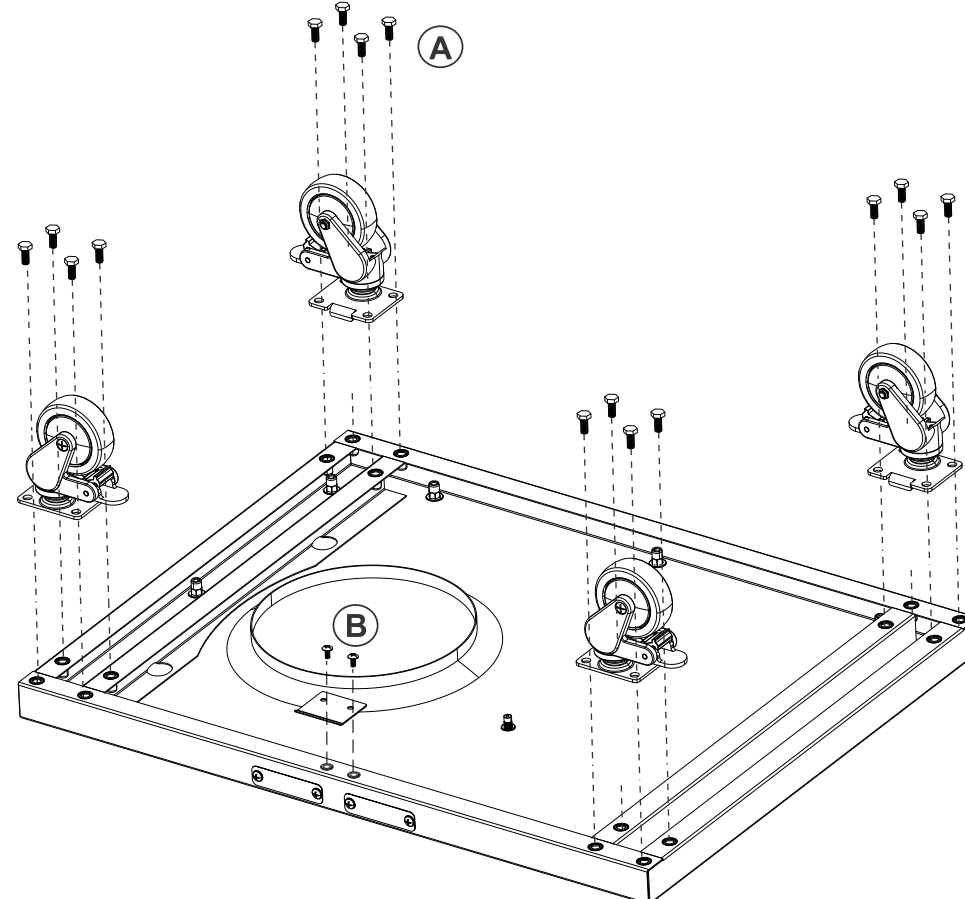
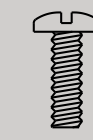


**2**

16 -

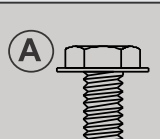


2 -

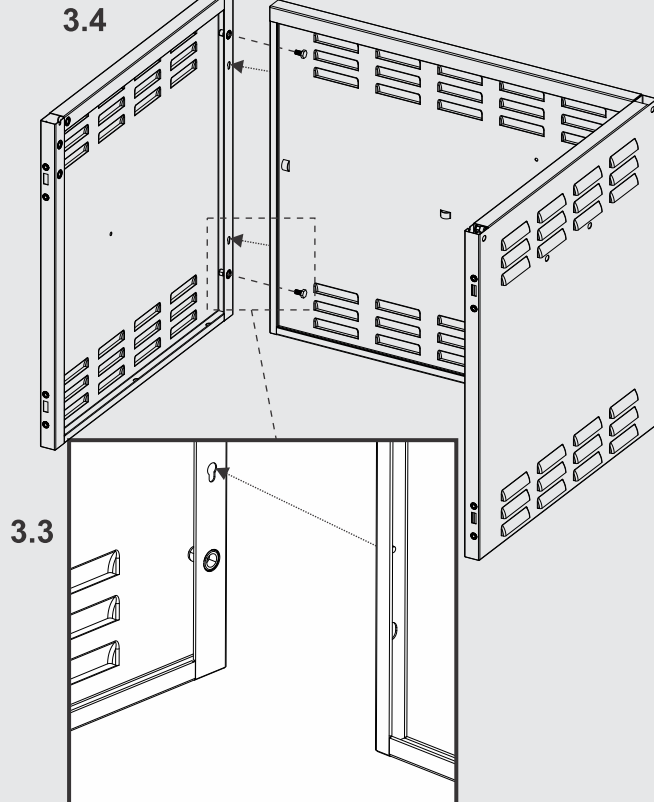
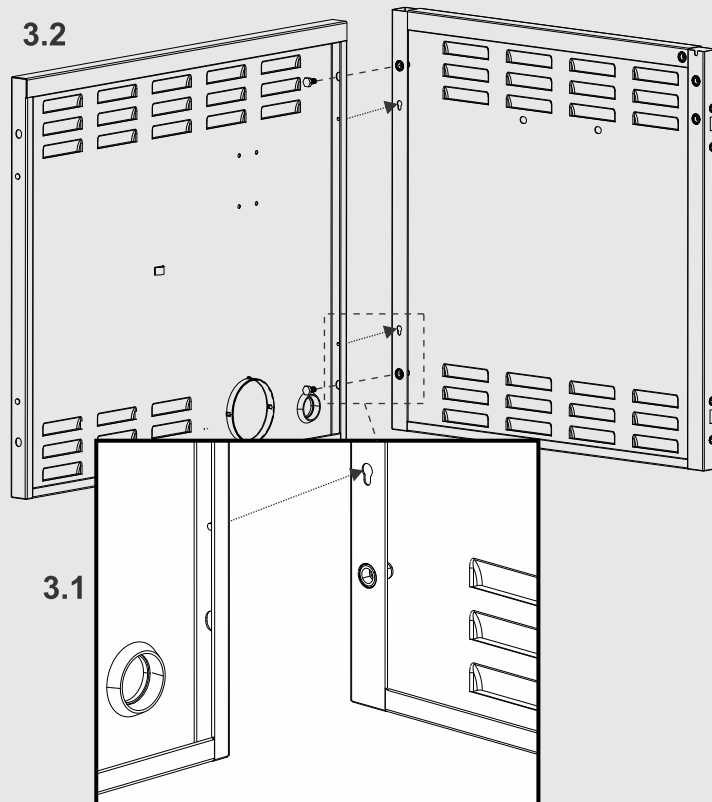


**3**

4 -

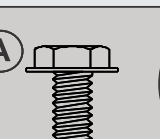


**HAND TIGHTEN ONLY!**  
**SERRER À LA MAIN UNIQUEMENT!**  
**APRIETE A MANO SOLAMENTE!**

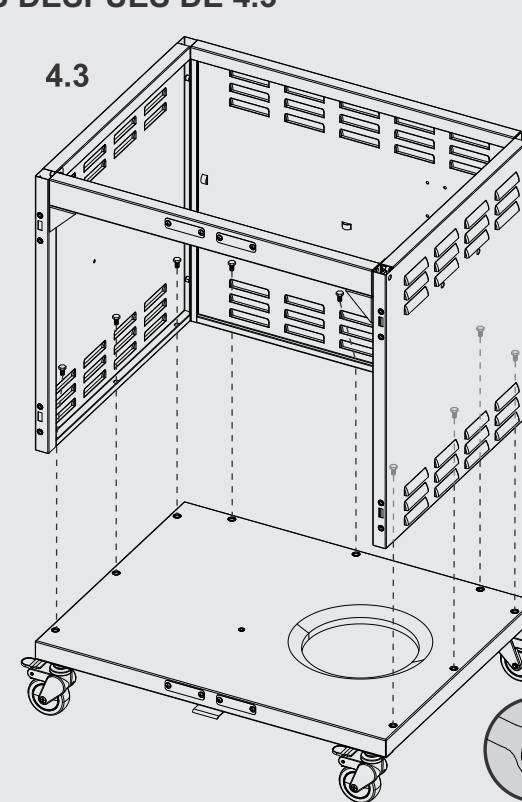
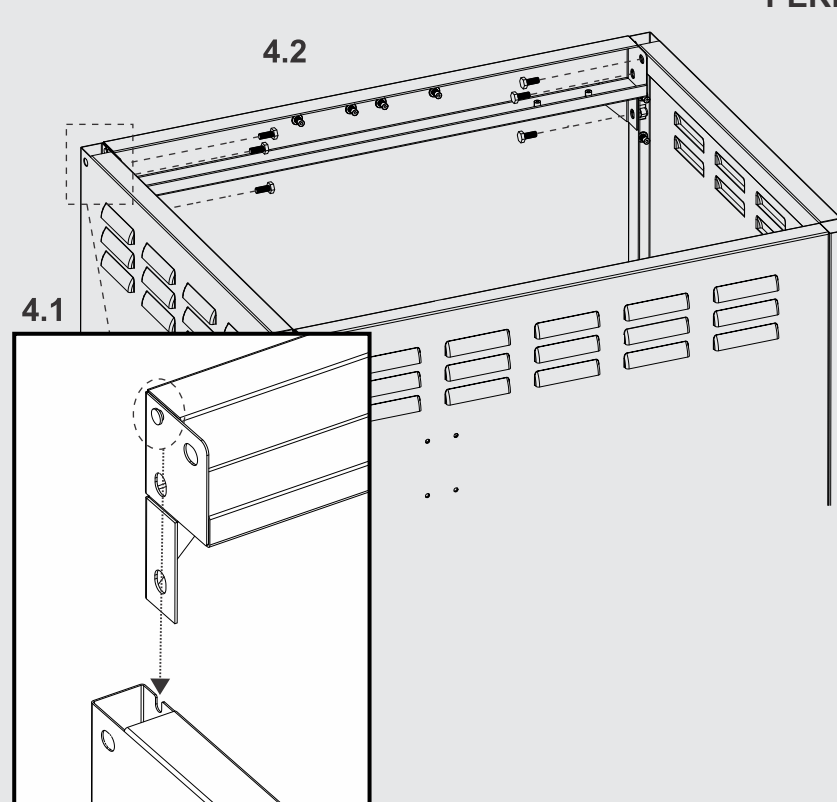


**4**

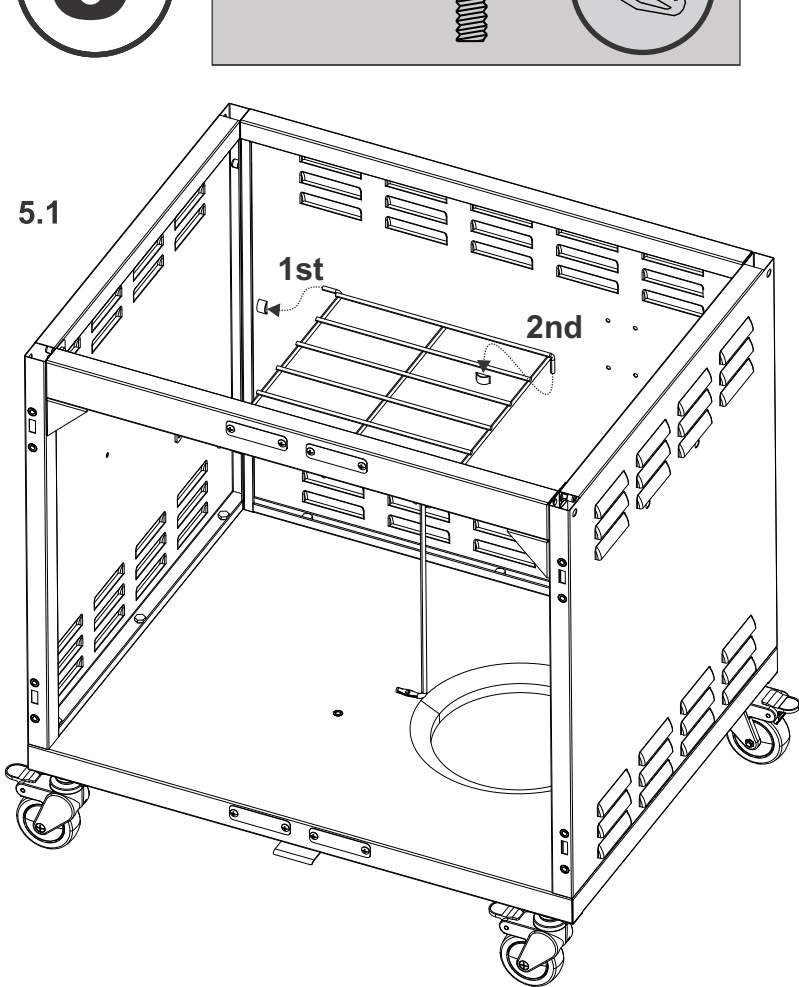
15 -



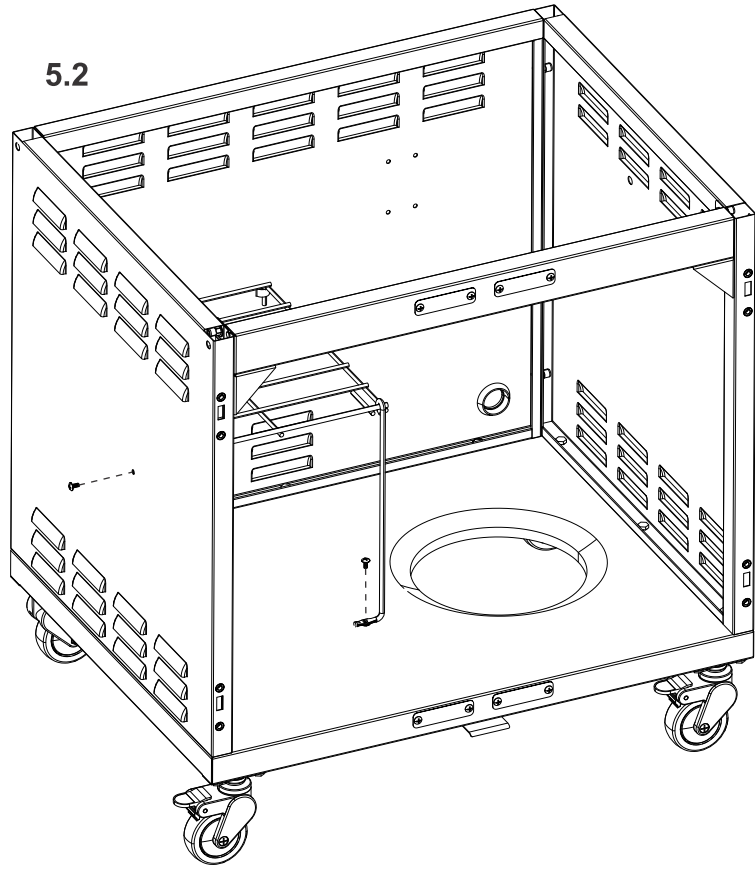
**FULLY TIGHTEN ALL BOLTS AFTER 4.3**  
**SERRER TOTALEMENT TOUS LES BOULONS APRÈS 4.3**  
**APRIETE COMPLETAMENTE TODOS LOS PERNOS DESPUÉS DE 4.3**



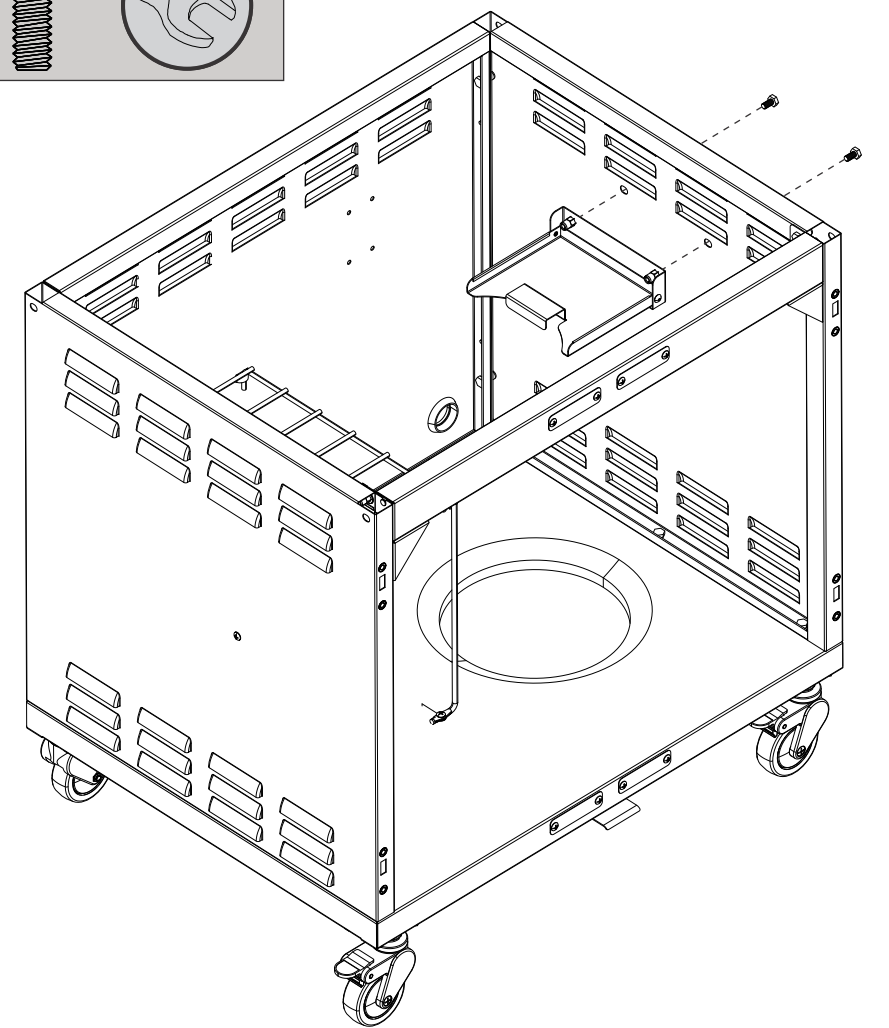
**5** 2 - **B**



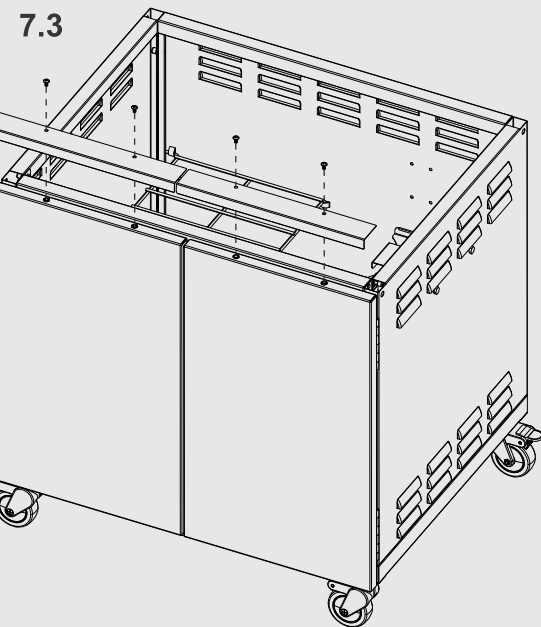
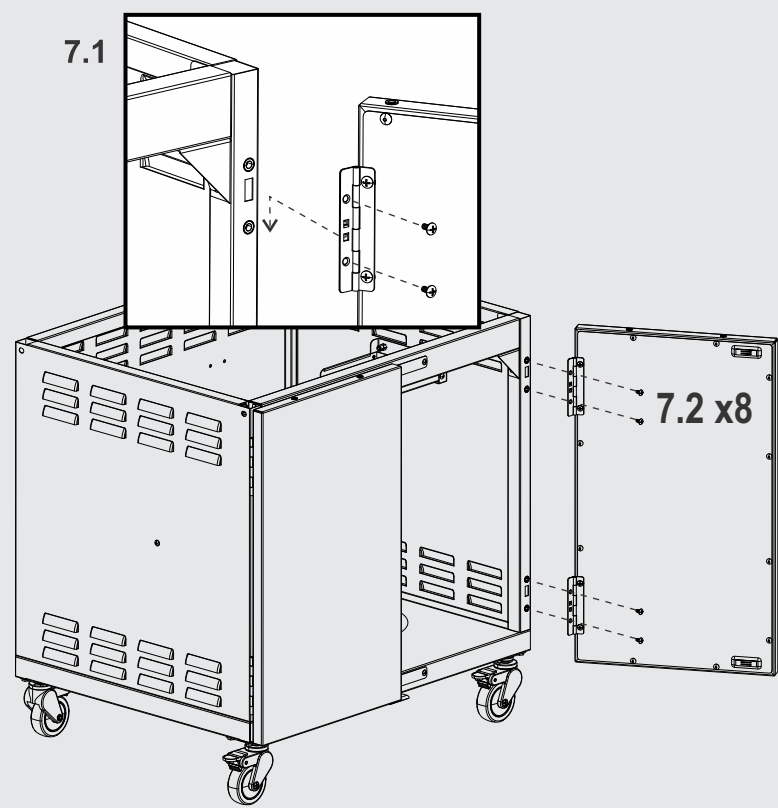
5.2



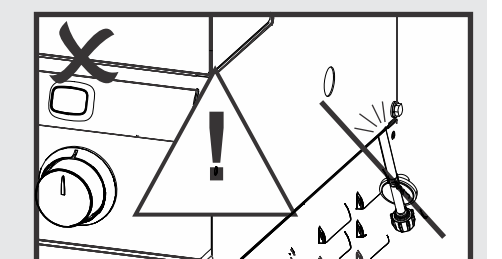
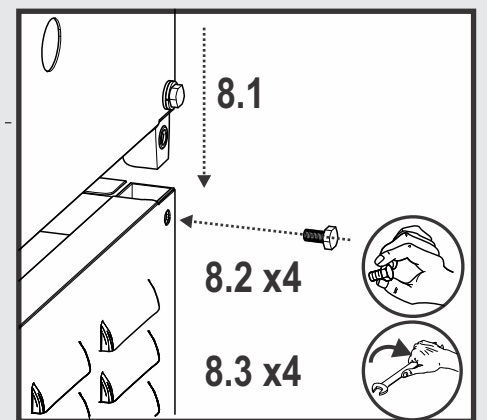
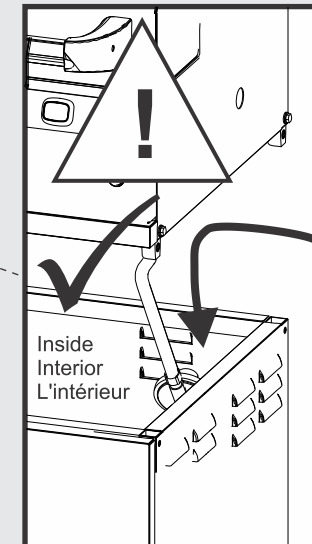
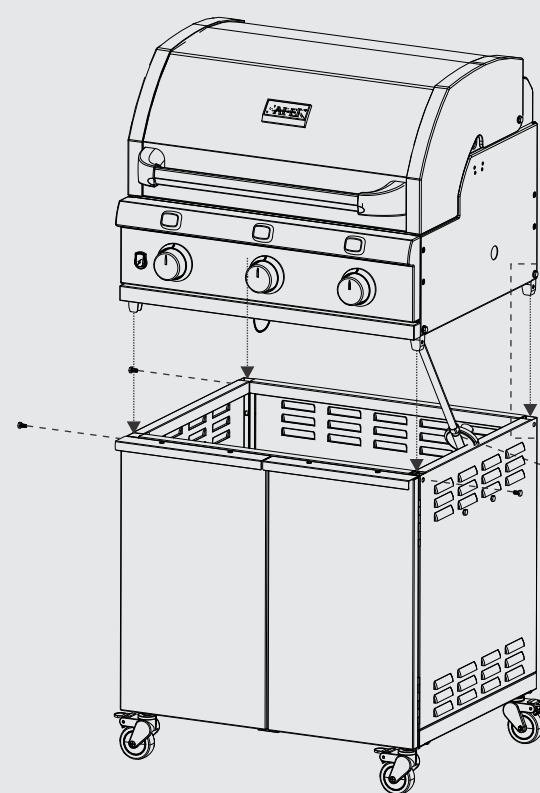
**6** 2 - **A**



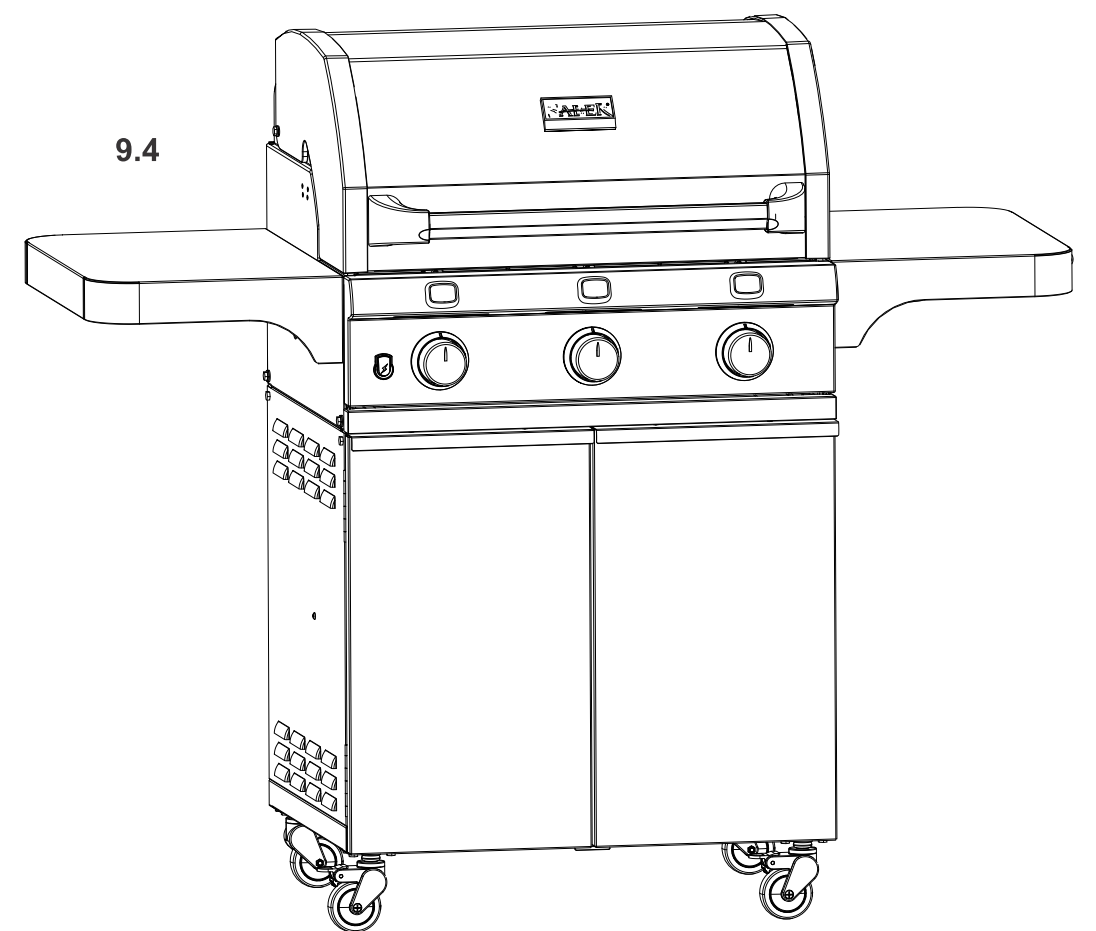
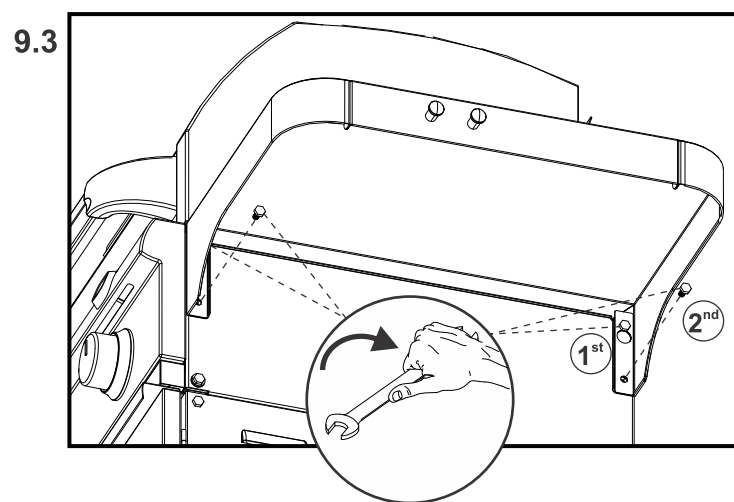
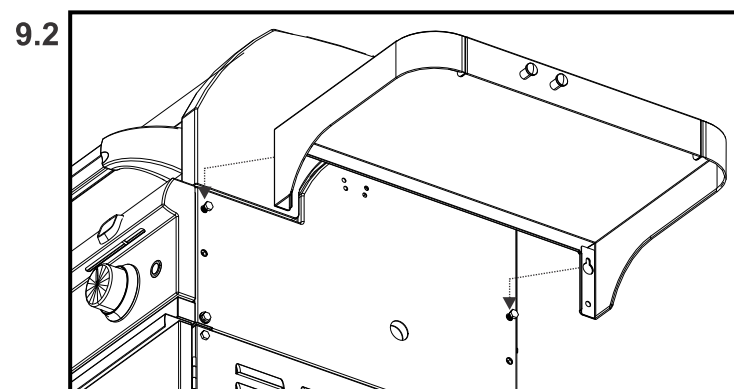
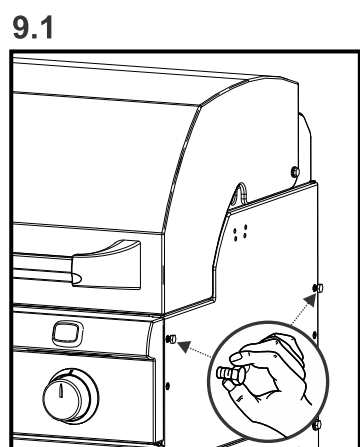
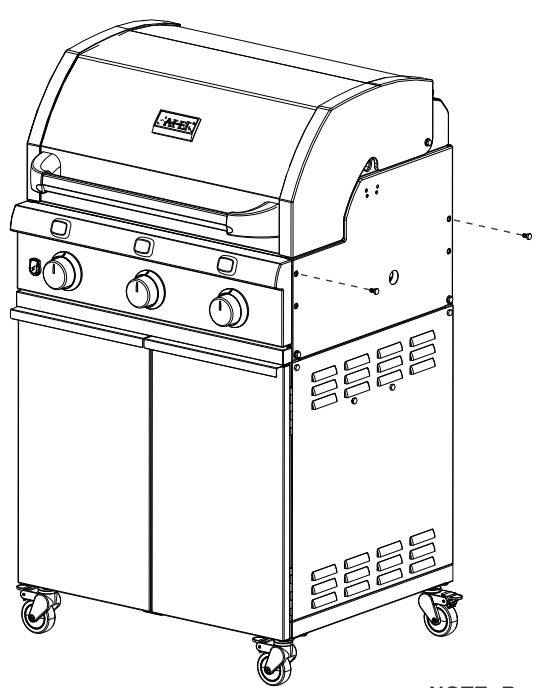
**7** 12 - **B**



**8** 4 - **A**

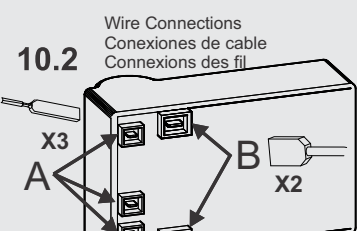
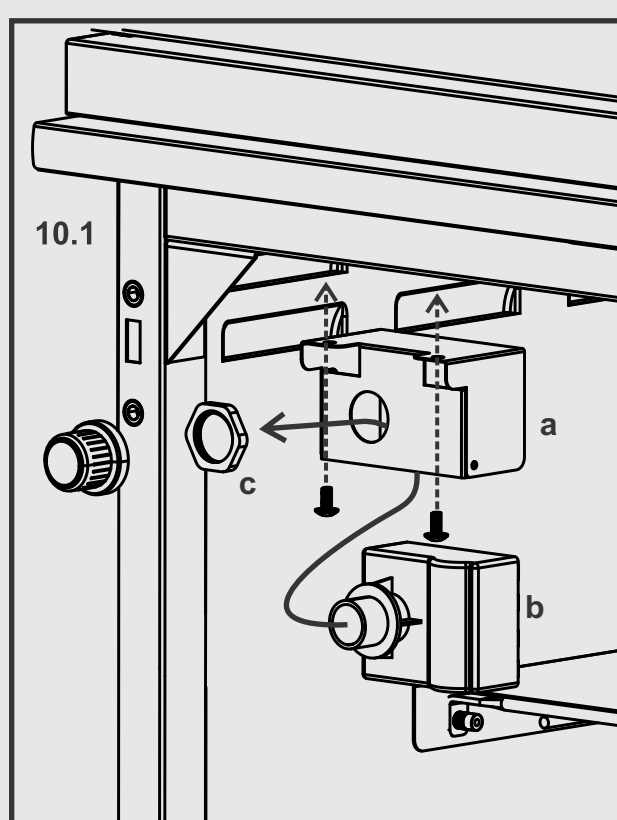


**9** 8 - **A**

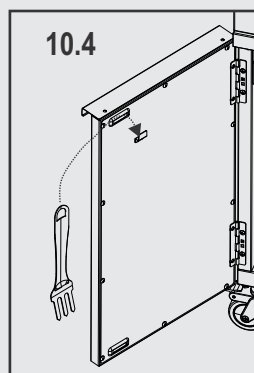
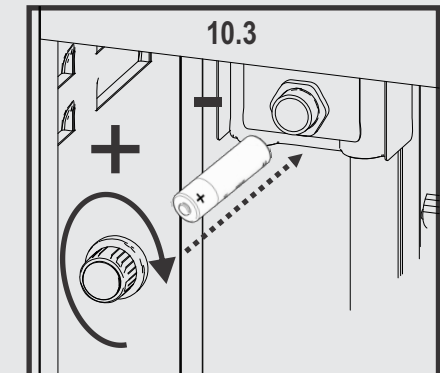


NOTE: Repeat for the LH side shelf.  
 NOTA: Repita el procedimiento para la plataforma lado izquierdo.  
 REMARQUE: Répétez l'opération pour la tablette latérale gauche.

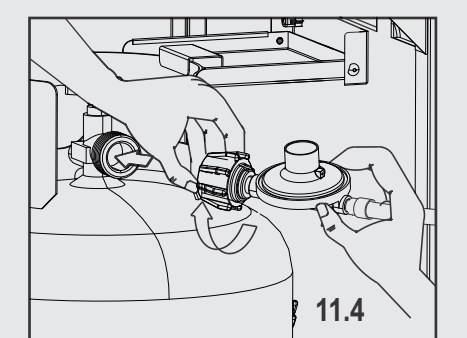
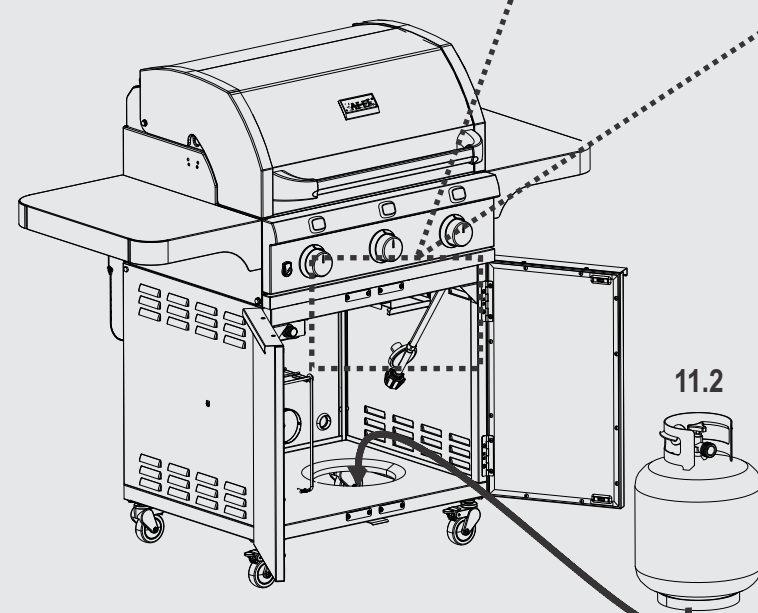
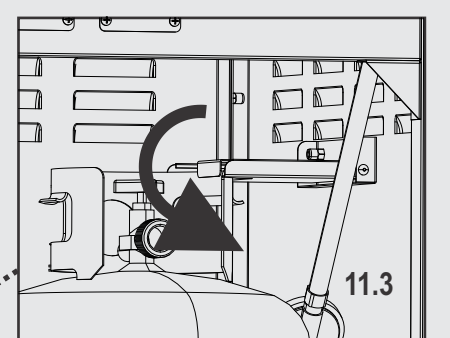
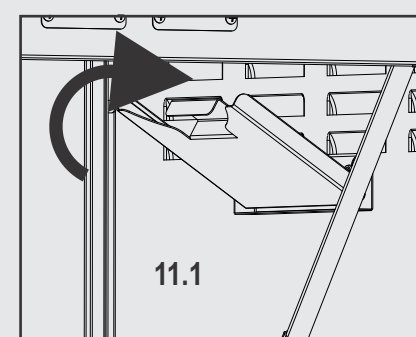
**10** 1 - 2 - **B**



A - Connect three small wire connectors.  
 Conectar tres conectores de cable pequeños  
 Relier trois connecteurs petit fil  
 B - Connect two large wire connectors.  
 Conectar dos conectores de cable de gran  
 Relier deux connecteurs grande



**11**



LP Tank NOT Included.  
 LP Tanque no incluido.  
 LP Réservoir non compris.