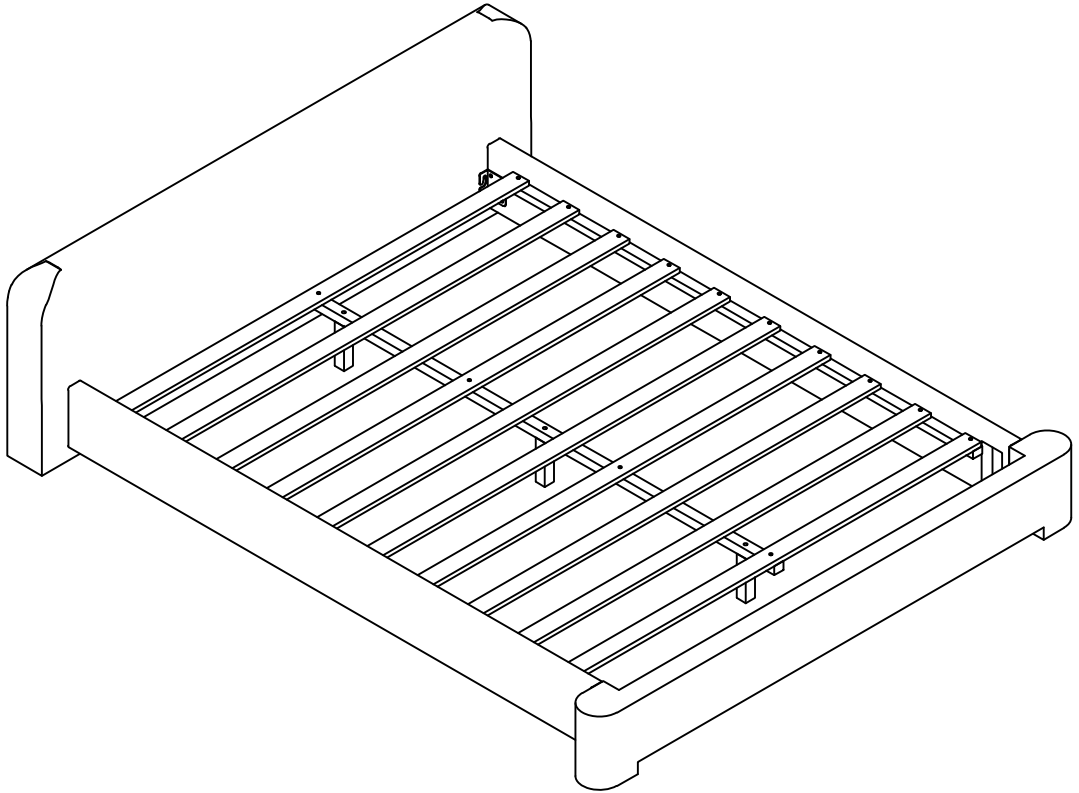


Assembly Instructions

Instructions de Montage



IMPORTANT NOTE

NOTE IMPORTANTE

****PLACE ALL PARTS ON A CLEAN AND SMOOTH SURFACE SUCH AS A RUG OR CARPET TO
PLACEZ TOUTES LES PIÈCES SUR UNE SURFACE PROPRE ET LISSE COMME UN TAPIS OU UN TAPIS POUR**

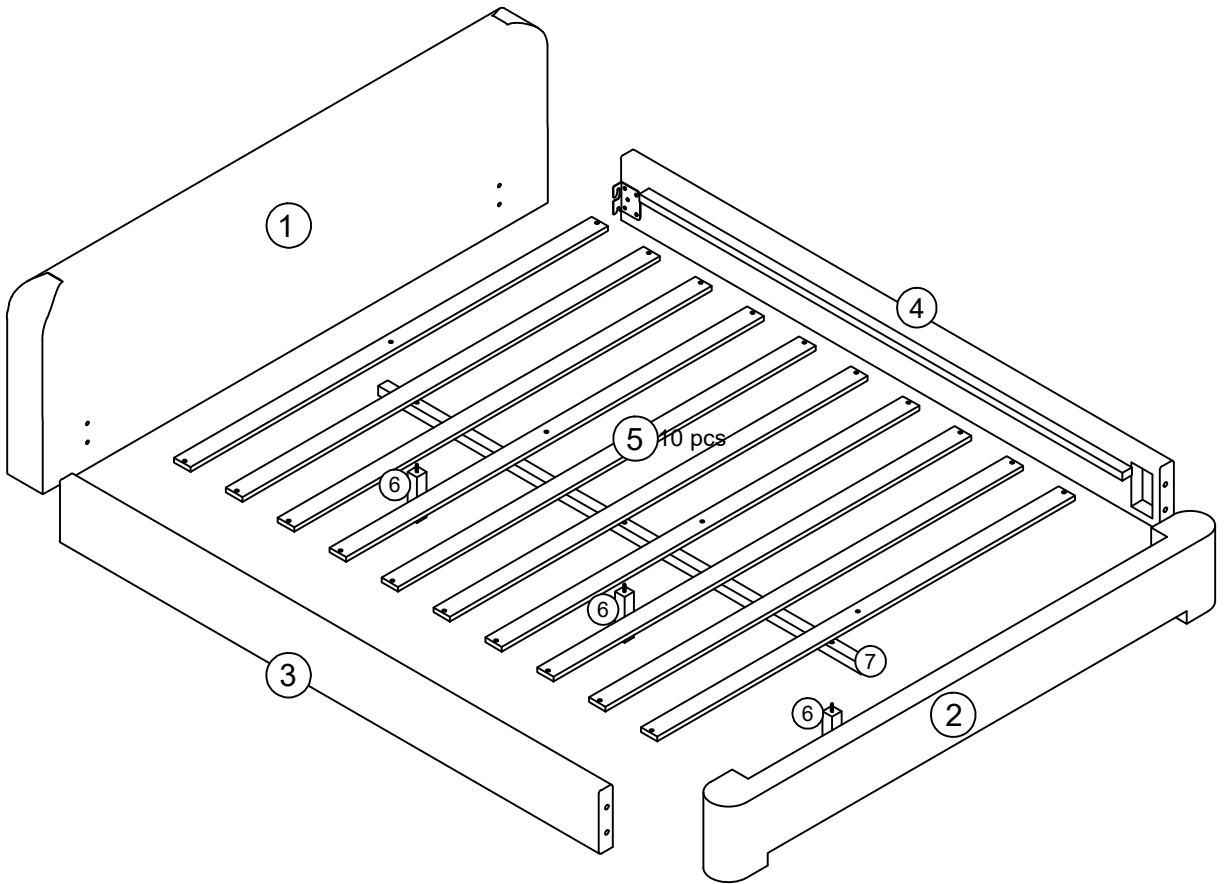
**AVOID THE PARTS FROM BEING SCRATCHED
ÉVITER LES PIÈCES D'ÊTRE RAYÉES**

**** BEFORE YOU BEGIN , KINDY FOLLOW THE ASSEMBLY INSTRUCTIONS STEP BY STEP
AVANT DE COMMENCER, KINDY SUIVEZ LES INSTRUCTIONS DE MONTAGE ÉTAPE PAR ÉTAPE**

****DO NOT TIGHTEN ALL SCREWS AND BOLTS UNTIL THE BED IS FULLY SET-UP
NE SERREZ PAS TOUS LES VIS ET BOULONS JUSQU'À CE QUE LE LIT SOIT COMPLÈTEMENT INSTALLÉ**

Assembly Instructions

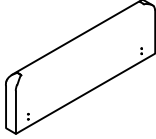
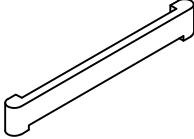
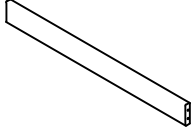

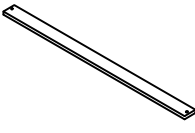

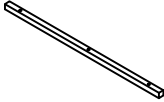
Instructions de Montage






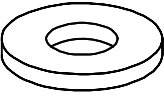



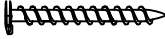
Assembly Instructions Instructions de Montage

N769P241260

PART LIST BOX N769P241260 LISTE PASSÉE BOÎTE N769P241260

<p>1</p>  <p>Headboard Panel (1pc) Panneau de tête de lit (1pc)</p>	<p>2</p>  <p>Footboard Panel (1pc) Panneau de pied de lit (1pc)</p>	<p>3</p>  <p>Left Rail (1pc) Rail gauche (1pc)</p>
<p>4</p>  <p>Right Rail (1 pc) Rail droit (1 pc)</p>	<p>5</p>  <p>Roll Slat (10 pcs) Latte roulante (10pcs)</p>	<p>6</p>  <p>Bed Slat Support With Leveler (3 pcs) Support de lattes de lit avec niveleur (3 pcs)</p>
<p>7</p>  <p>Center Rail (1 pc) Rail Center (1 pc)</p>		

HARDWARE LIST IN N769P241260 LISTE DU MATÉRIEL DANS N769P241260

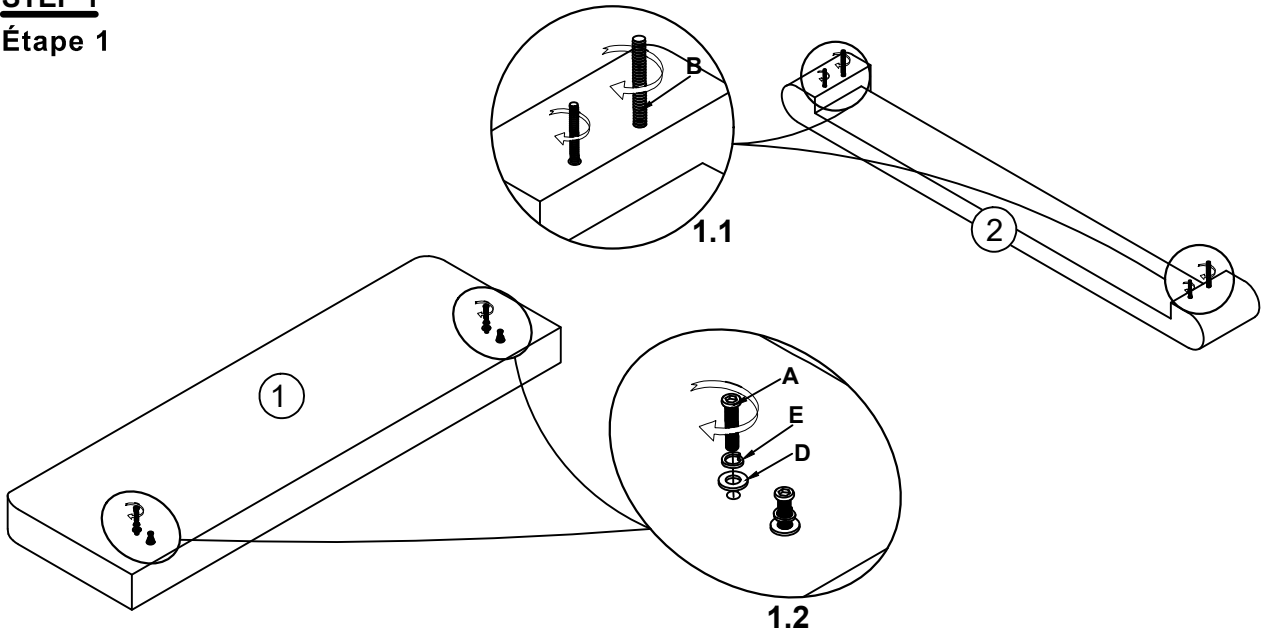
<p>A</p>  <p>Bolt (4 pcs) Boulon (4 pcs) (Ø 5/16" X38mm)</p>	<p>B</p>  <p>Threaded Bolt (4 pcs) Boulon fileté (4 pcs) (Ø 5/16" X80mm)</p>	<p>C</p>  <p>Hex Nut (4 pcs) Écrou hexagonal (4 pcs) (16mmx13mmx13mm)</p>
<p>D</p>  <p>Flat Washer (8 pcs) Rondelle plate (8 pcs)</p>	<p>E</p>  <p>Spring Washer (8 pcs) Rondelle à ressort (8 pcs) (Ø 5/16")</p>	<p>F</p>  <p>Wrench (1 pc) Clé (1 pc) (12mm)</p>
<p>G</p>  <p>Allen Key (1 pc) Clé Allen (1 pc) (M5x75mm x32mm)</p>	<p>H</p>  <p>Screw (24 pcs) Vis (24 pcs) (m4x30mm)</p>	





Assembly Instructions

Instructions de Montage

STEP 1

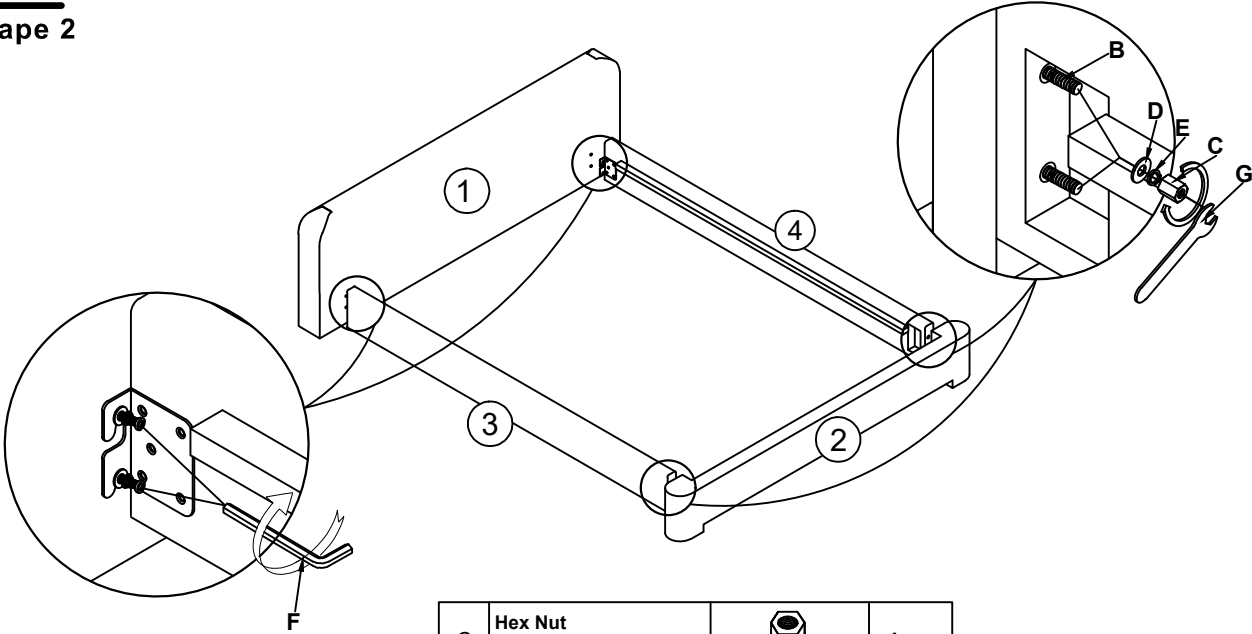
Étape 1








A	Bolt Boulon (Ø 5/16" X38mm)		4pcs	B	Threaded Bolt Boulon fileté (Ø 5/16" X80mm)		4pcs
D	Flat Washer Rondelle plate		4pcs	E	Spring Washer Rondelle à ressort		4pcs

STEP 2

Étape 2



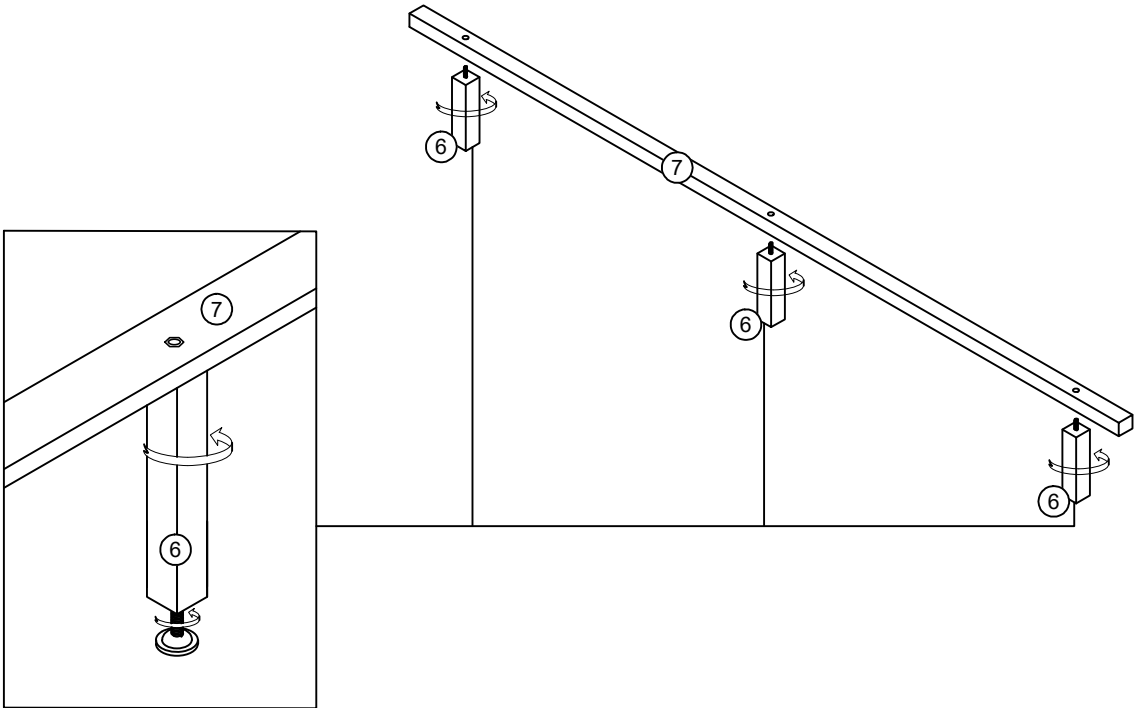
C	Hex Nut Écrou hexagonal (16mmx13mmx13mm)		4pcs
D	Flat Washer Rondelle plate		4pcs
E	Spring Washer Rondelle à ressort		4pcs
F	Wrench Clé		1pc
G	Allen Key Clé Allen		1pc

Assembly Instructions

Instructions de Montage

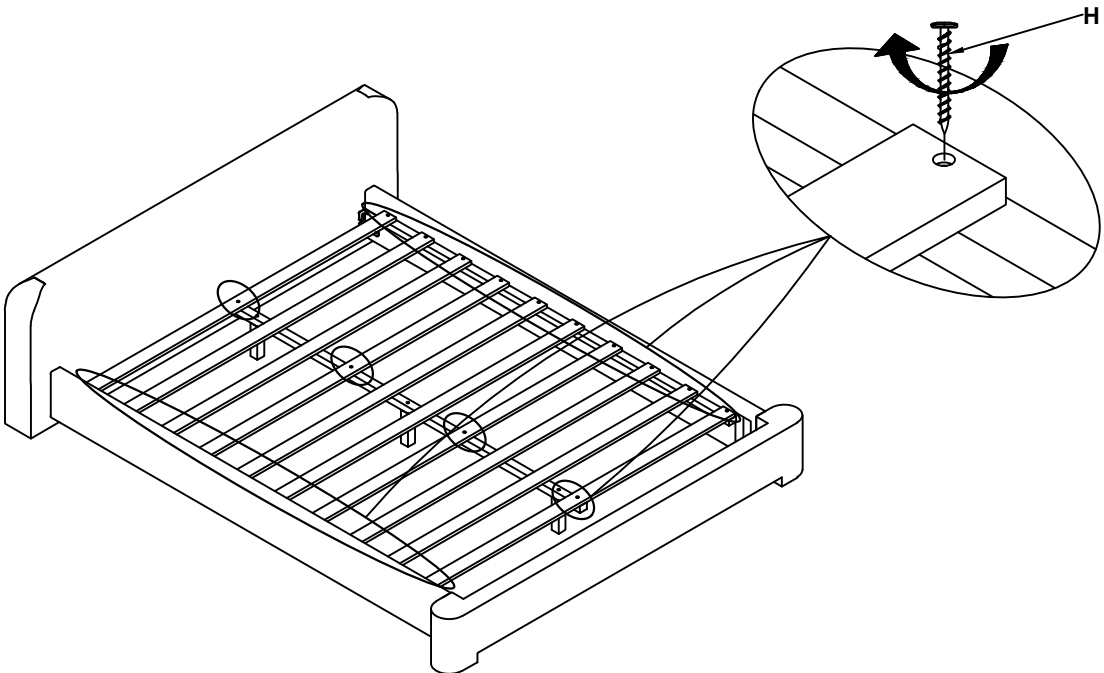
STEP 3

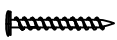
Étape 3



STEP 4

Étape 4



H	Screw Vis (m4x30mm)		24pcs
---	---------------------------	-------------------------------------------------------------------------------------	-------

Assembly Instructions

Instructions de Montage

STEP 5

Étape 5

