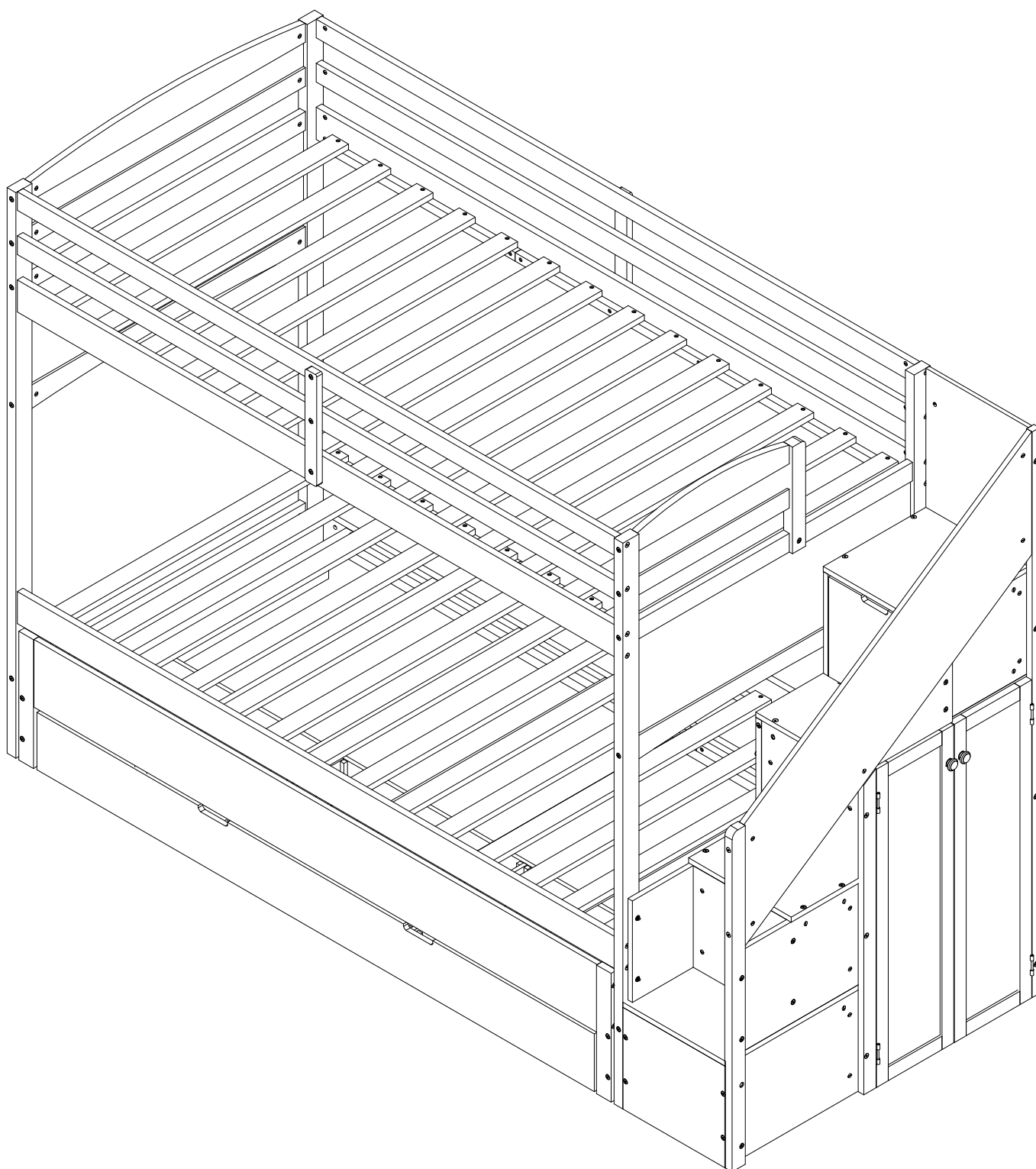


# ASSEMBLY INSTRUCTIONS

# INSTRUCTIONS DE MONTAGE

## TWIN XL BUNK BED

## LIT SUPERPOSÉ TWIN XL



N709P425582-N709P425583-N709P425584

# SAFETY WARNING

- This bed is designed for use only mattress(es) meeting the following specifications on the upper bunk, and lower bunk:

**Upper bunk :**

Bed Type	Length	Width	Thickness
Twin XL Standard	79" - 80"	37 1/2 "- 38 1/2 "	6"

**Lower bunk:**

Bed Type	Length	Width	Thickness
Twin XL Standard	79" - 80"	37 1/2 "- 38 1/2 "	6"

- Replacement parts, including additional guardrails, may be obtained from any of our GIGACLOUD TECHNOLOGY (USA) INC. 4388 SHIRLEY AVENUE EL MONTE, CA 91731)
- Follow the information on the warnings appearing on the upper bunk bed end structure and on the carton. Do not remove warning label from bed.
- Always use the recommended size mattresses or mattress supports, or both, to help prevent the likelihood of entrapment or falls.
- Surface of the mattress must be at least 5 in. (127 mm) below the upper edge of guardrails.
- Do not allow children under 6 years of age to use the upper bunk.
- Periodically check and ensure that the guardrail, ladder, and other components are in their proper position, free from damage, and that all connectors are tight.
- Do not allow horseplay on or under the bed and prohibit jumping on the bed
- Always use the ladder for entering and leaving the upper bunk.
- Do not use substitute parts. Contact the manufacturer or dealer for replacement parts.
- Use of a night light may provided added safety precaution for a child using the upper bunk.
- Always use guardrails on both long sides of the upper bunk. If the bunk bed will be placed next to the wall, the guardrail that runs the full length of the bed should be placed against the wall to prevent entrapment between the bed and wall.
- The use of water or sleep flotation mattresses is prohibited.
- STRANGULATION HAZARD** – Never attach or hang items to any part of the bunk bed that are not designed for use with the bed; for example, but not limited to, hook, belts and jump ropes.
- Keep these instructions for future reference
- We recommend assembling your bunk bed on a shipping carton to protect your floor or carpet
- Be certain all staples are out of the box before beginning assembly on the shipping carton
- Prohibit more than one person on upper bunk

# AVERTISSEMENTS DE SÉCURITÉ

1. Ce lit est conçu pour être utilisé uniquement avec des matelas répondant aux spécifications suivantes sur la couchette supérieure et la couchette inférieure :

## Couchette supérieure :

Type de lit	Longueur	Largeur	Épaisseur
Simple standard	79po - 80po	37 <sup>1/2</sup> po - 38 <sup>1/2</sup> po	6po

## Couchette inférieure :

Type de lit	Longueur	Largeur	Épaisseur
Simple standard	79po - 80po	37 <sup>1/2</sup> po - 38 <sup>1/2</sup> po	6po

2. Des pièces de rechange, y compris des garde-corps supplémentaires, peuvent être obtenues auprès de l'un de nos  
( GIGACLOUD TECHNOLOGY (USA) INC. 4388 SHIRLEY AVENUE EL MONTE, CA 91731)

3. Suivez les informations figurant sur les avertissements figurant sur la structure d'extrémité du lit superposé supérieur et sur le carton.  
Ne retirez pas l'étiquette d'avertissement du lit.

4. Utilisez toujours des matelas ou des supports de matelas de taille recommandée, ou les deux, pour éviter tout risque de piégeage ou chutes.

5. La surface du matelas doit être à au moins 5 po (127 mm) sous le bord supérieur des barrières de sécurité.

6. Ne laissez pas les enfants de moins de 6 ans utiliser la couchette supérieure.

7. Vérifiez et assurez-vous périodiquement que le garde-corps, l'échelle et les autres composants sont dans leur position appropriée, exempt de dommages et que tous les connecteurs sont bien serrés.

8. Ne permettez pas les jeux brutaux sur ou sous le lit et interdisez de sauter sur le lit.

9. Utilisez toujours l'échelle pour entrer et sortir de la couchette supérieure.

10. N'utilisez pas de pièces de rechange. Contactez le fabricant ou le revendeur pour obtenir des pièces de rechange.

11. L'utilisation d'une veilleuse peut constituer une mesure de sécurité supplémentaire pour un enfant utilisant la couchette supérieure.

12. Utilisez toujours des barrières de sécurité sur les deux côtés longitudinaux du lit supérieur. Si le lit superposé doit être placé à côté du mur, la barrière de sécurité qui s'étend sur toute la longueur du lit doit être placée contre le mur pour éviter tout piégeage entre le lit et le mur.

13. L'utilisation de matelas à eau ou de matelas flottants pour le sommeil est interdite.

14. RISQUE D'ÉTRANGLEMENT - Ne jamais attacher ou suspendre des objets à une partie quelconque du lit superposé qui ne sont pas conçu pour être utilisé avec le lit ; par exemple, mais sans s'y limiter, un crochet, des ceintures et des cordes à sauter.

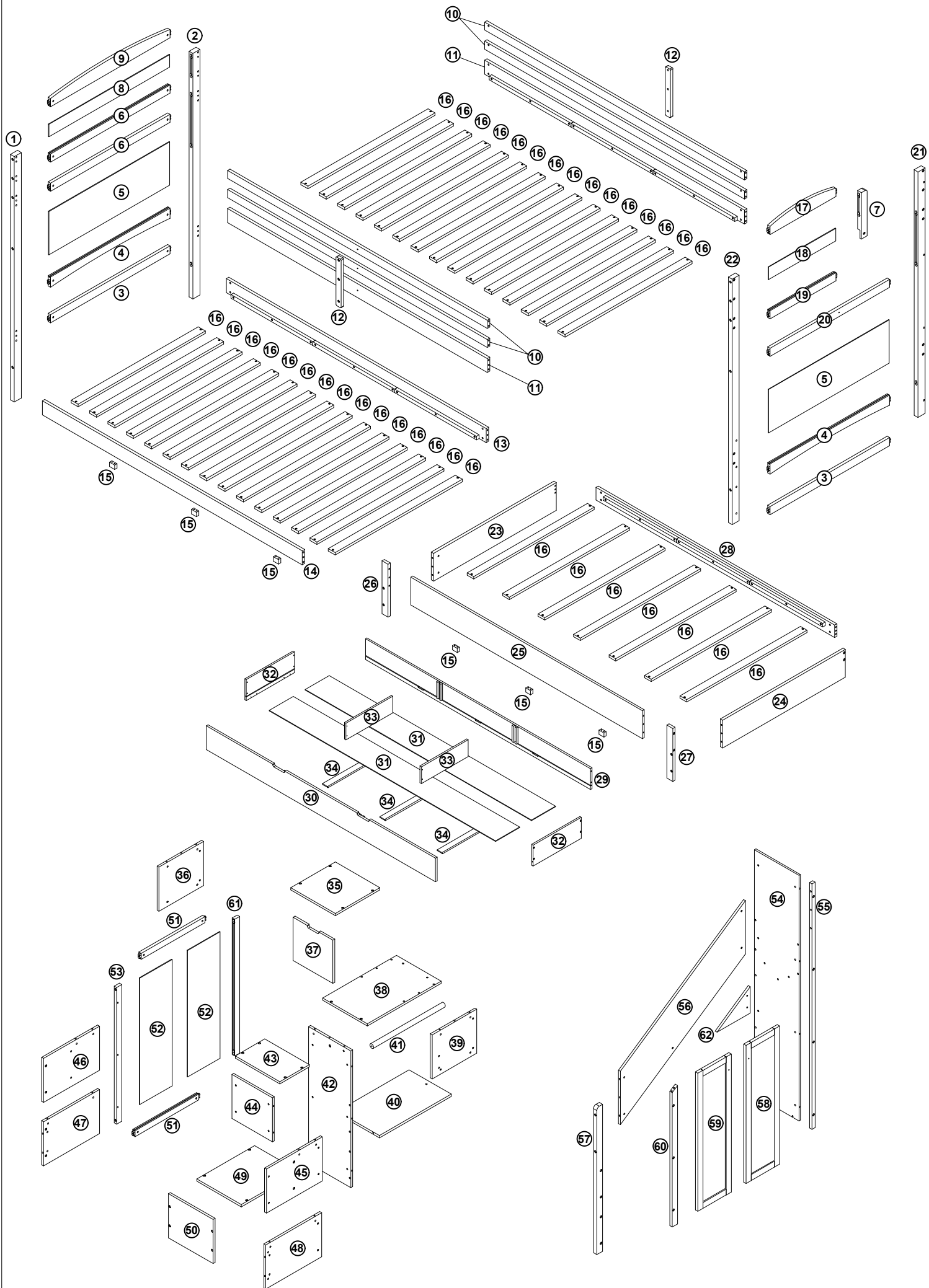
15. Conservez ces instructions pour référence ultérieure.

16. Interdire à plus d'une personne de dormir sur la couchette supérieure.

17. Nous vous recommandons d'assembler votre lit superposé sur le carton d'expédition pour protéger votre sol ou votre tapis.

18. Assurez-vous que toutes les agrafes sont sorties de la boîte avant de commencer l'assemblage sur le carton d'expédition.

# PRODUCT DETAILS / DÉTAILS DU PRODUIT



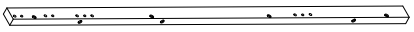
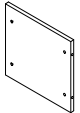

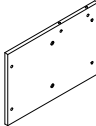
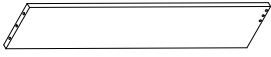
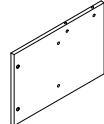
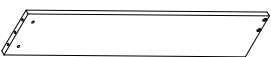
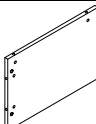
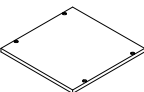
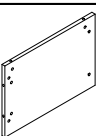
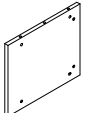
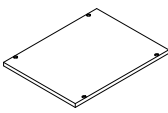
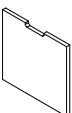
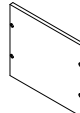
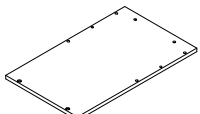
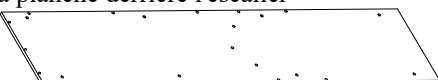
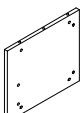
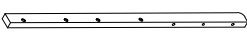
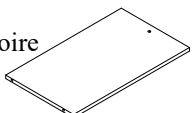
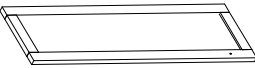
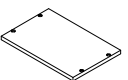
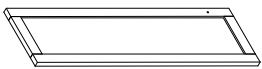


PARTS LIST / LISTE DES PIÈCES  
N709P425582




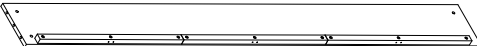
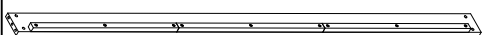

④	Horizontal bar under the left and right hips 2 Barre horizontale sous les hanches gauche et droite 2	2PCS	②⑦	Right leg flap Lambeau de la jambe droite	1PC
⑤	Side panel on the left and right Panneau latéral gauche et droit	2PCS	③②	Drawer side panel Panneau latéral du tiroir	2PCS
⑦	Horizontal railing on the right Ramarde horizontale à droite	1PC	③③	Drawer partition Cloison de tiroir	2PCS
⑧	Panel on the left side Panneau sur le côté gauche	1PC	③④	Drawer bottom support Support inférieur de tiroir	3PCS
⑨	Horizontal bar on the left hip Barre horizontale sur la hanche gauche	1PC	④①	Round coat hooks Crochets ronds pour manteaux	1PC
⑫	The bar is standing on top. Le bar est posé dessus.	2PCS	④②	Vertical platform 2 Plateforme verticale 2	1PC
⑮	Drawer stopper Butée de tiroir	6PCS	⑤①	Rear frame crossbar Traverse du cadre arrière	2PCS
⑰	Slats Lattes	37PCS	⑤②	Rear panel of the rear frame Panneau arrière du cadre arrière	2PCS
⑰	Horizontal bar on the right hip Barre horizontale sur la hanche droite	1PC	⑤③	Rear frame uprights 1 Montants du cadre arrière 1	1PC
⑱	Panel on the right side Panneau sur le côté droit	1PC	⑤⑥	Stair railing panels Panneaux de rampe d'escalier	1PC
⑲	Horizontal bar in the middle of the right hip 1 Barre horizontale au milieu de la hanche droite 1	1PC	⑥①	The guy stands holding the door hinge. L'homme se tient debout, tenant la charnière de la porte.	1PC
⑳	Horizontal bar in the middle of the right hip 2 Barre horizontale au milieu de la hanche droite 2	1PC	⑥②	Rear frame uprights 2 Montants du cadre arrière 2	1PC
⑳	Horizontal bar in the middle of the right hip 2 Barre horizontale au milieu de la hanche droite 2	1PC	⑥②	Gap cover board Panneau de recouvrement de l'espace	1PC
⑳	Left leg flap Lambeau de la jambe gauche	1PC			





## N709P425583

①	Left front leg Patte avant gauche	1PC	③	Horizontal bar under the left and right hips 1 Barre horizontale sous les hanches gauche et droite 1	2PCS
---	--------------------------------------	-----	---	---	------






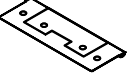
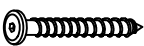


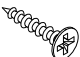




<b>2</b>	Left back leg Patte arrière gauche 	1PC	<b>6</b>	Horizontal bar in the middle of the left hip Barre horizontale au milieu de la hanche gauche 	2PCS
<b>21</b>	Right back leg Patte arrière droite 	1PC	<b>44</b>	Vertical platform 3 Plateforme verticale 3 	1PC
<b>22</b>	Right front leg patte avant droite 	1PC	<b>45</b>	Right side of the staircase 3 Plateforme verticale 3 	1PC
<b>23</b>	Left side panel with pull tab Panneau latéral gauche avec languette de traction 	1PC	<b>46</b>	Left side of the staircase 3 Côté gauche de l'escalier 3 	1PC
<b>24</b>	Right side panel with pull tab Panneau latéral droit avec languette de traction 	1PC	<b>47</b>	Left side of the staircase 4 Côté gauche de l'escalier 4 	1PC
<b>35</b>	Stair treads 1 Marches d'escalier 1 	1PC	<b>48</b>	Right side of the staircase 4 Côté droit de l'escalier 4 	1PC
<b>36</b>	Left side of the staircase 1 Côté gauche de l'escalier 1 	1PC	<b>49</b>	Stair treads 4 Marches d'escalier 4 	1PC
<b>37</b>	Floor door 1 Porte d'étage 1 	1PC	<b>50</b>	Vertical platform 4 Plateforme verticale 4 	1PC
<b>38</b>	Stair treads 2 Marches d'escalier 2 	1PC	<b>54</b>	The plank behind the stairs La planche derrière l'escalier 	1PC
<b>39</b>	Right side of the staircase 1 Côté droit de l'escalier 1 	1PC	<b>57</b>	Staircase support Support d'escalier 	1PC
<b>40</b>	Wardrobe bottom panel panneau inférieur de l'armoire 	1PC	<b>58</b>	Left door panel Panneau de porte gauche 	1PC
<b>43</b>	Stair treads 3 Marches d'escalier 3 	1PC	<b>59</b>	Right door panel Panneau de porte droit 	1PC

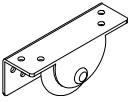
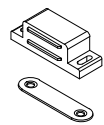
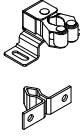

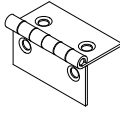


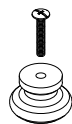
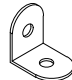

N709P425584

<b>10</b>	Horizontal bar on the upper railing Barre horizontale sur la rambarde supérieure 	4PCS	<b>14</b>	Bed srail 3 Srail de lit 3 	1PC
<b>11</b>	Bed srail 1 Lit srail 1 	2PCS	<b>25</b>	Sliding face panel panneau frontal coulissant 	1PC
<b>13</b>	Bed srail 2 Srail de lit 2 	1PC	<b>28</b>	Shoulder flap Rabat d'épaule 	1PC

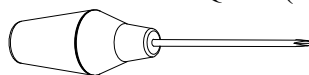
<p>29</p>	<p>Drawer back panel panneau arrière du tiroir</p> 	<p>1PC</p>	<p>31</p>	<p>Drawer bottom panel panneau inférieur du tiroir</p> 	<p>2PCS</p>
<p>30</p>	<p>Drawer top panel panneau supérieur du tiroir</p> 	<p>1PC</p>	<p>55</p>	<p>Thanh is standing behind the stairs. Thanh se tient derrière l'escalier.</p> 	<p>1PC</p>

**HARDWARE LIST - LISTE DES PIÈCES**  
N709P425582

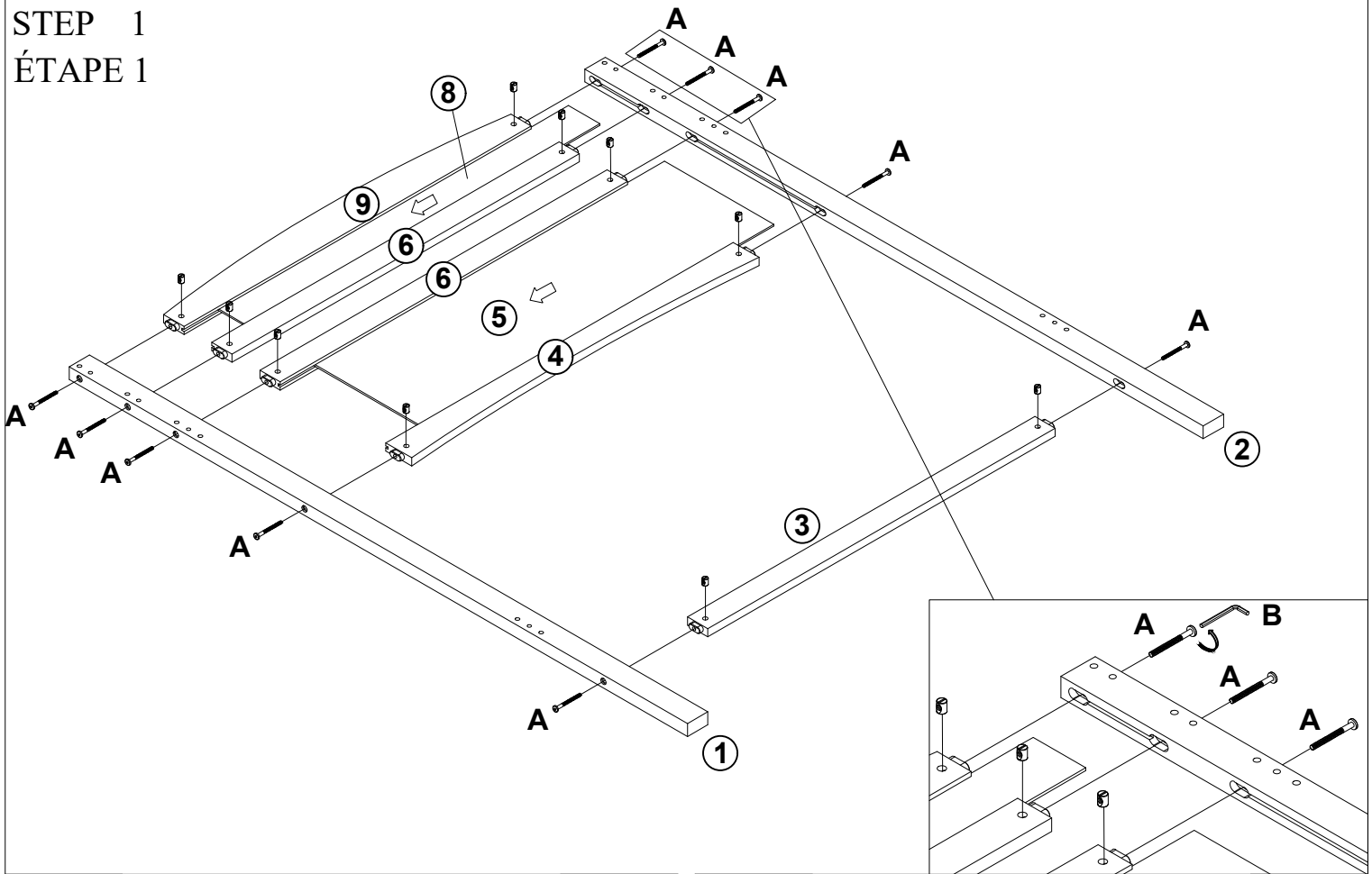
<p>A</p>	<p>Bolts / Boulons 1/4*95mm / 1/4*Ø9.5*12mm</p> 	<p>24pcs</p>	<p>J</p>	<p>Bolts / Boulons 1/4*60mm / 1/4*Ø9.5*12mm</p> 	<p>15pcs</p>
<p>B</p>	<p>Allen wrench / clé Allen L58mm</p> 	<p>2pcs</p>	<p>K</p>	<p>Vis flat head 4*30mm Vis à tête plate 4*30 mm</p> 	<p>86pcs +2</p>
<p>C</p>	<p>Vis flat head / Vis tête plate 4*40mm</p> 	<p>12pcs</p>	<p>M</p>	<p>Hinge / Charnière</p> 	<p>4pcs</p>
<p>D</p>	<p>Hex-Head screw / Vis à tête hexagonale Ø6*20mm</p> 	<p>1pc</p>	<p>N</p>	<p>Vis flat head 4*50mm Vis à tête plate 4*50 mm</p> 	<p>4pcs</p>
<p>E</p>	<p>Wooden dowel / cheville en bois Ø 8 * 30mm</p> 	<p>34pcs +1</p>	<p>L</p>	<p>Vis flat head 3.5*10mm Vis à tête plate 3.5*10 mm</p> 	<p>8pcs</p>
<p>F</p>	<p>Bolts / Boulons 1/4*70mm / 1/4*Ø9.5*12mm</p> 	<p>32pcs +1</p>	<p>O</p>	<p>Plastic umbrella Ø10*10mm Parapluie en plastique Ø 10 x 10 mm</p> 	<p>4pcs</p>
<p>G</p>	<p>Hex-Head screw / Vis à tête hexagonale Ø6*30mm</p> 	<p>11pcs</p>	<p>P</p>	<p>Bolts / Boulons 1/4*55mm / 1/4*Ø9.5*12mm</p> 	<p>43pcs +1</p>



<p><b>H</b></p>	<p>Moving wheel Roue en mouvement</p> 	<p>8pcs</p>	<p><b>R</b></p> <p>Door magnet Aimant de porte</p> <p><b>R1</b> <b>R2</b></p> 	<p>2pcs</p>
<p><b>S</b></p>	<p>Door lock Serrure de porte</p> <p><b>S1</b> <b>S2</b></p> 	<p>2sets</p>	<p><b>Z</b></p> <p>Bolts / Boulons 1/4*25mm</p> 	<p>2pcs</p>
<p><b>T</b></p>	<p>Hinge Charnière</p> 	<p>2pcs</p>	<p><b>Y</b></p> <p>Bolts / Boulons 1/4*35mm</p> 	<p>8pcs</p>
<p><b>Q</b></p>	<p>Vis flat head 3.5*15mm Vis à tête plate 3.5*15 mm</p> 	<p>52pcs +2</p>	<p><b>V</b></p> <p>Door handle Poignée de porte</p> 	<p>2pcs</p>
<p><b>I</b></p>	<p>Corner joints / Joints d'angle L15*15*2MM</p> 	<p>4pcs</p>	<p><b>X</b></p> <p>Bolts / Boulons 1/4*85mm / 1/4*Ø9,5*12mm</p> 	<p>2pcs</p>

ASSEMBLY TOOLS REQUIRED (NOT INCLUDED)  
OUTILS D'ASSEMBLAGE REQUIS (NON INCLUS)

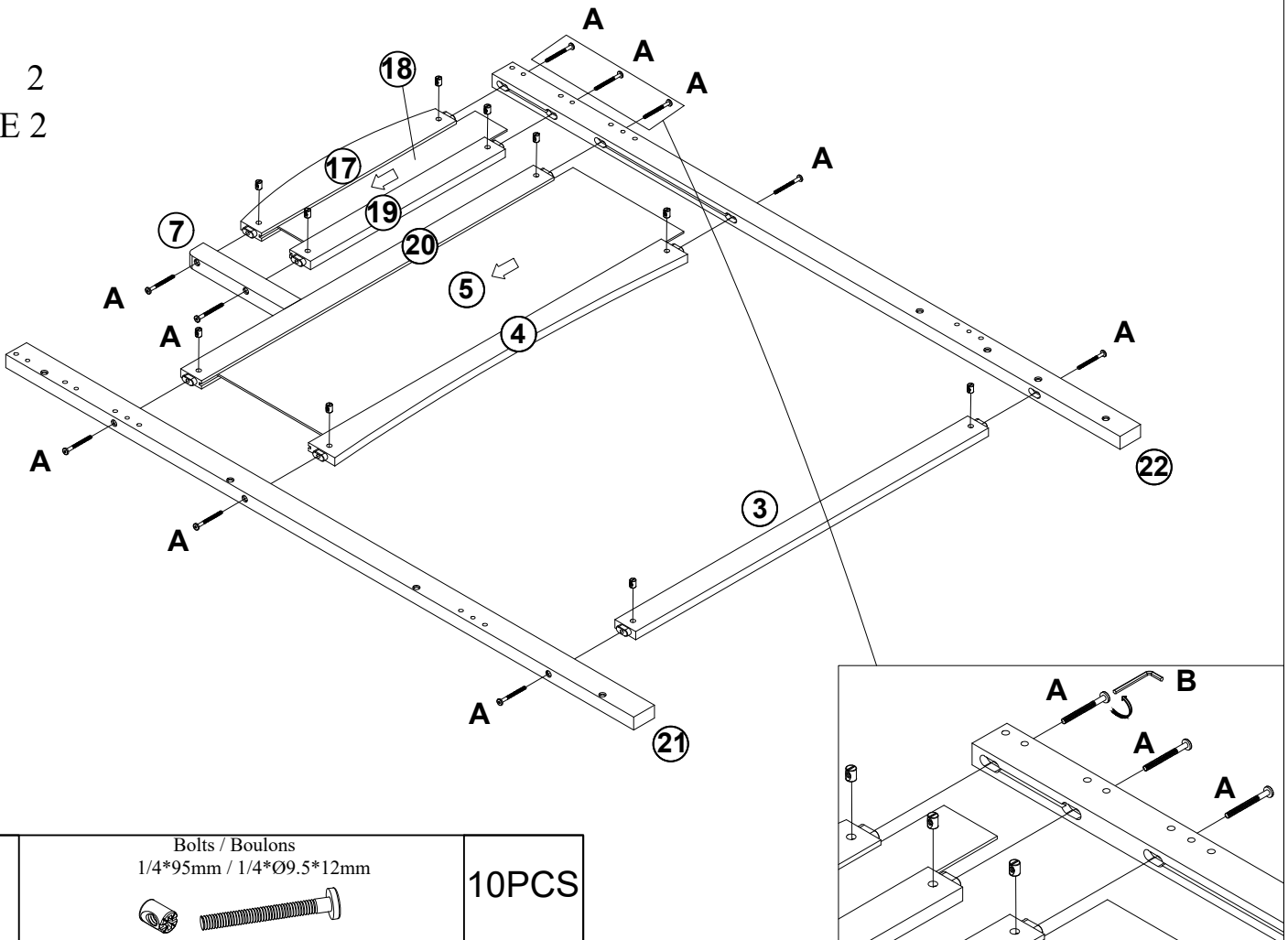



STEP 1  
ÉTAPE 1



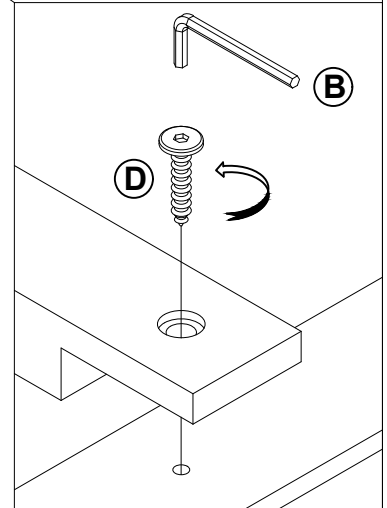
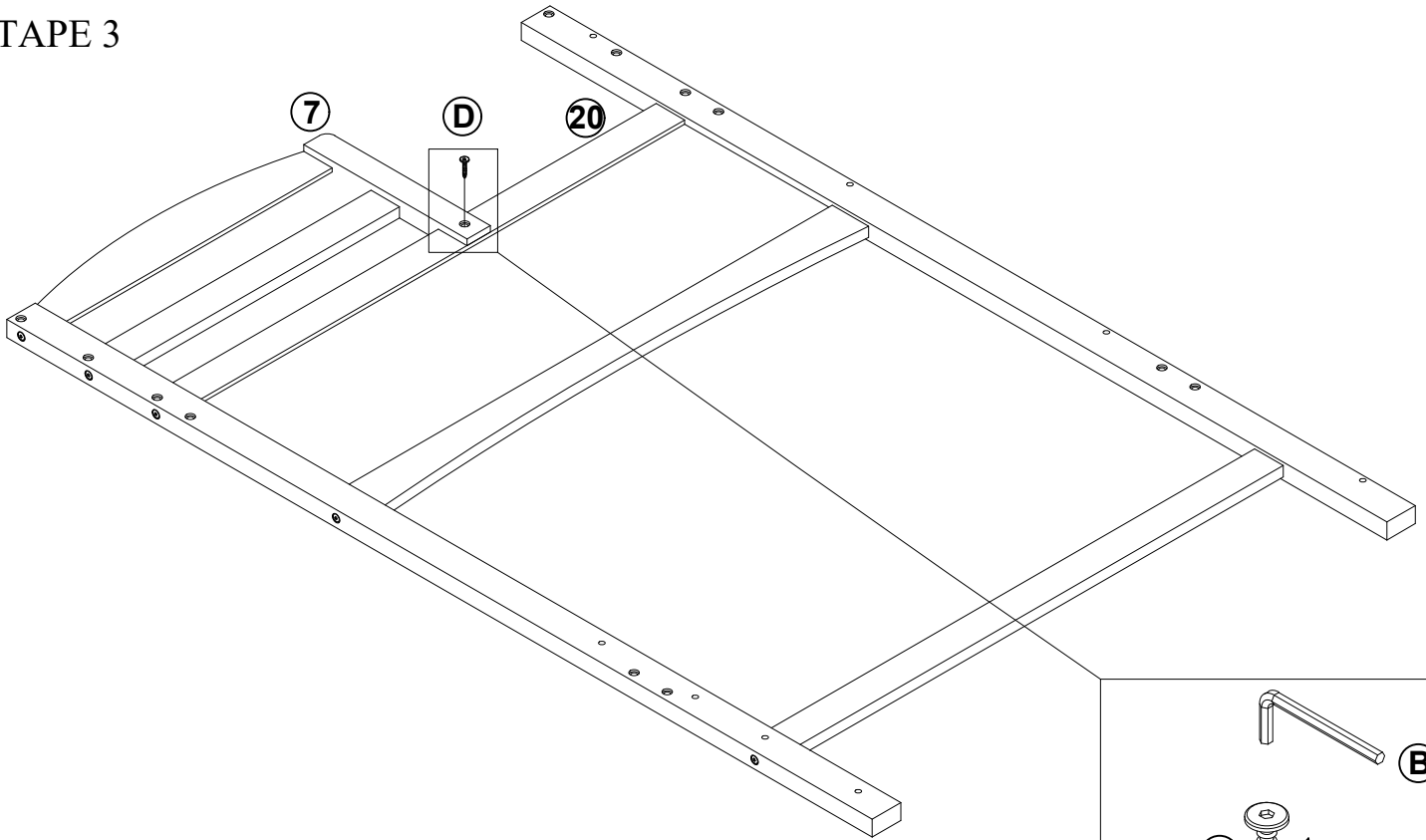
<p>Ⓐ</p>	<p>Bolts / Boulons 1/4*95mm / 1/4*Ø9.5*12mm</p> 	<p>10PCS</p>	<p>Ⓑ</p>	<p>Allen wrench / clé Allen L58mm</p> 	<p>1PC</p>
----------	---	--------------	----------	---	------------

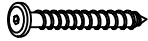
STEP 2  
ÉTAPE 2



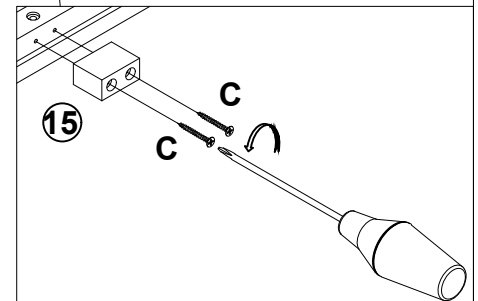
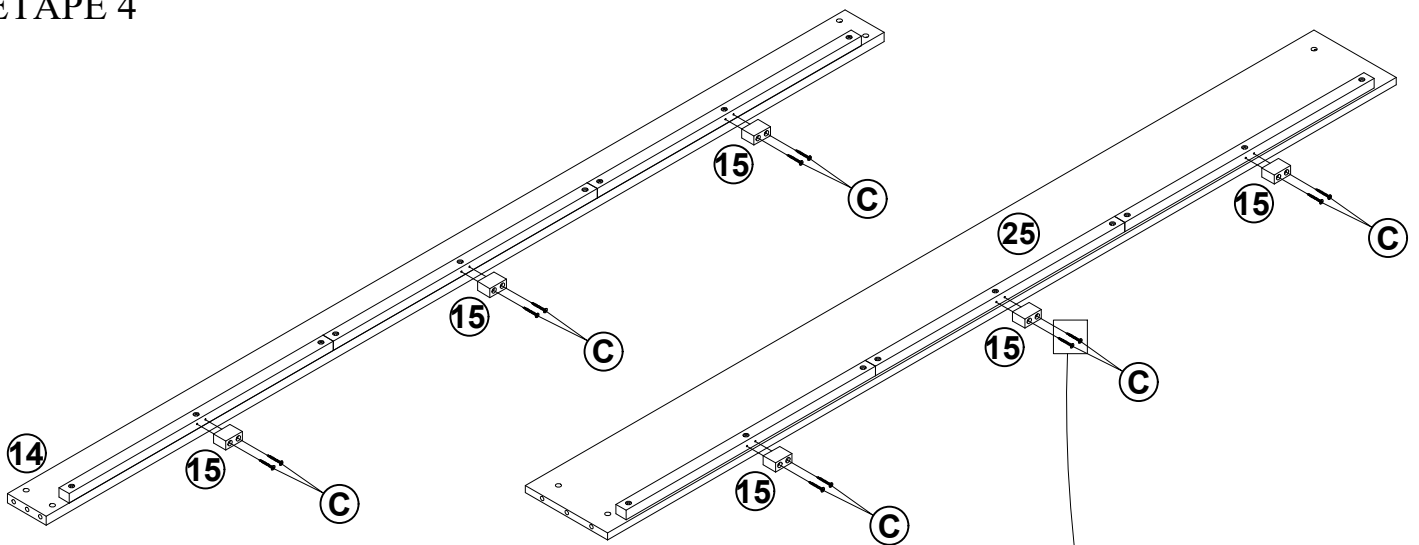
<p>Ⓐ</p>	<p>Bolts / Boulons 1/4*95mm / 1/4*Ø9.5*12mm</p> 	<p>10PCS</p>
----------	---	--------------


STEP 3  
ÉTAPE 3



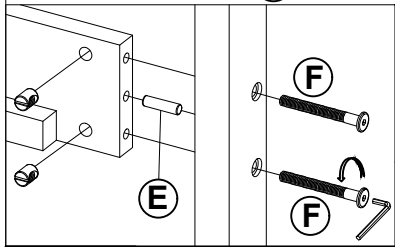
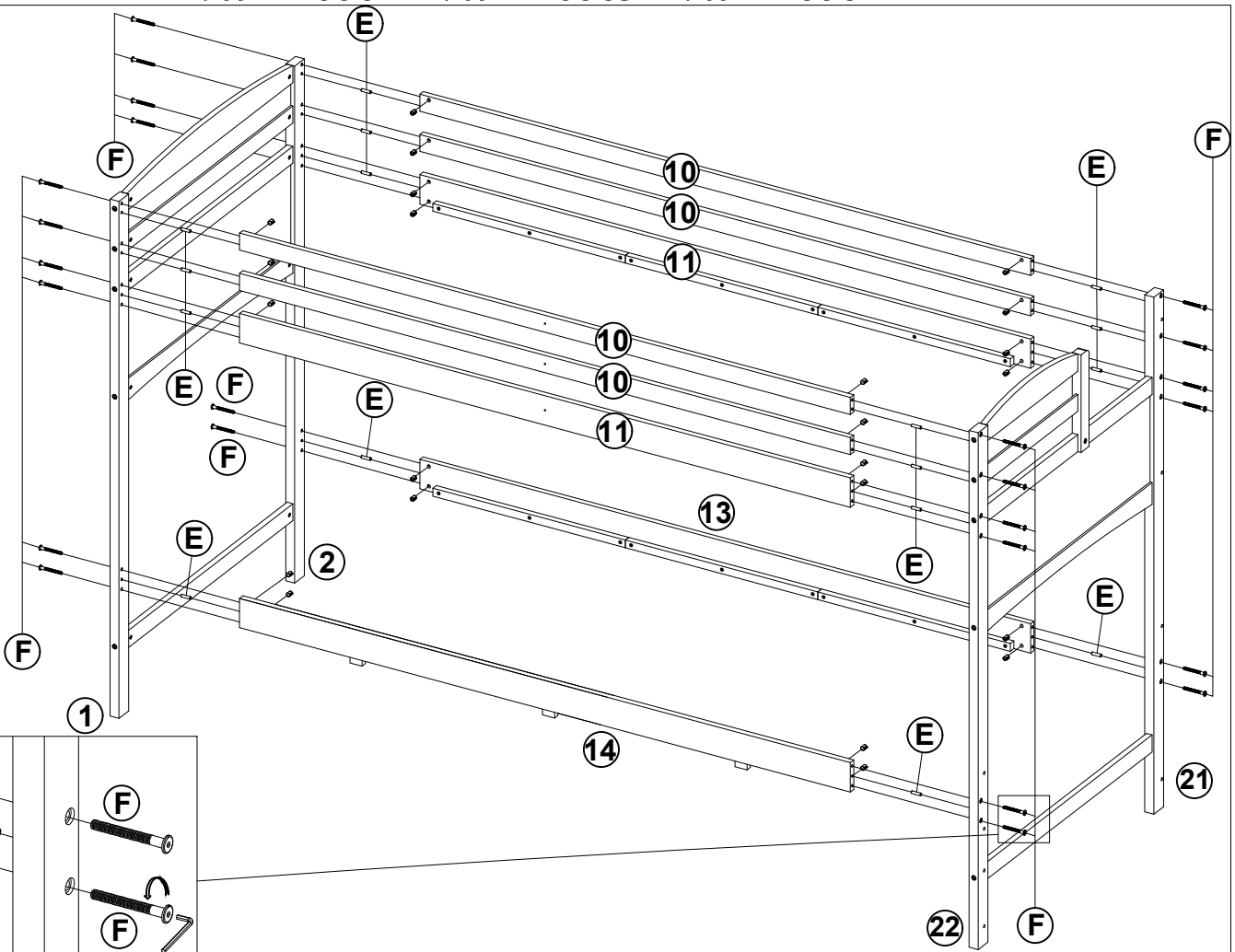
<p><b>(D)</b></p>	<p>Hex-Head screw / Vis à tête hexagonale Ø6*20mm</p> 	<p>1PC</p>
-------------------	---	------------



STEP 4  
ÉTAPE 4



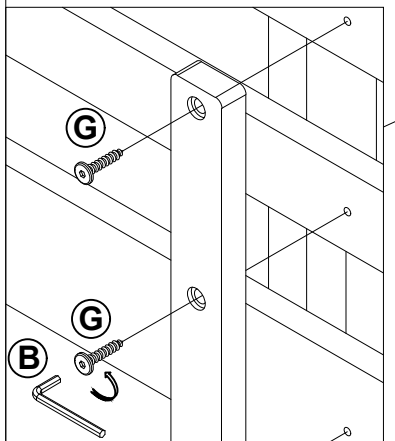
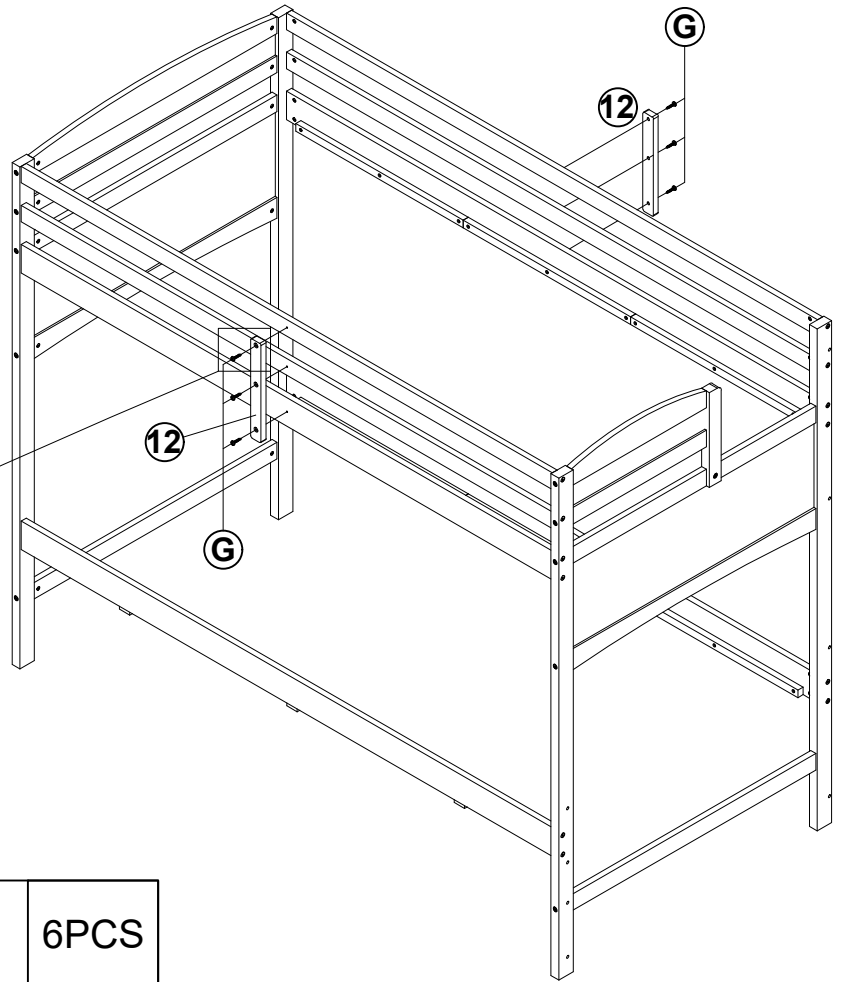
<p><b>(C)</b></p>	<p>Vis flat head / Vis tête plate 4*40mm</p> 	<p>12PCS</p>
-------------------	--	--------------


STEP 5  
ÉTAPE 5



<p>(F)</p>	<p>Bolts / Boulons 1/4*70mm / 1/4*Ø9.5*12mm</p>  <p>24PCS</p>	<p>(E)</p>	<p>Wooden dowel / cheville en bois Ø 8 * 30mm</p>  <p>16PCS</p>
------------	--	------------	--

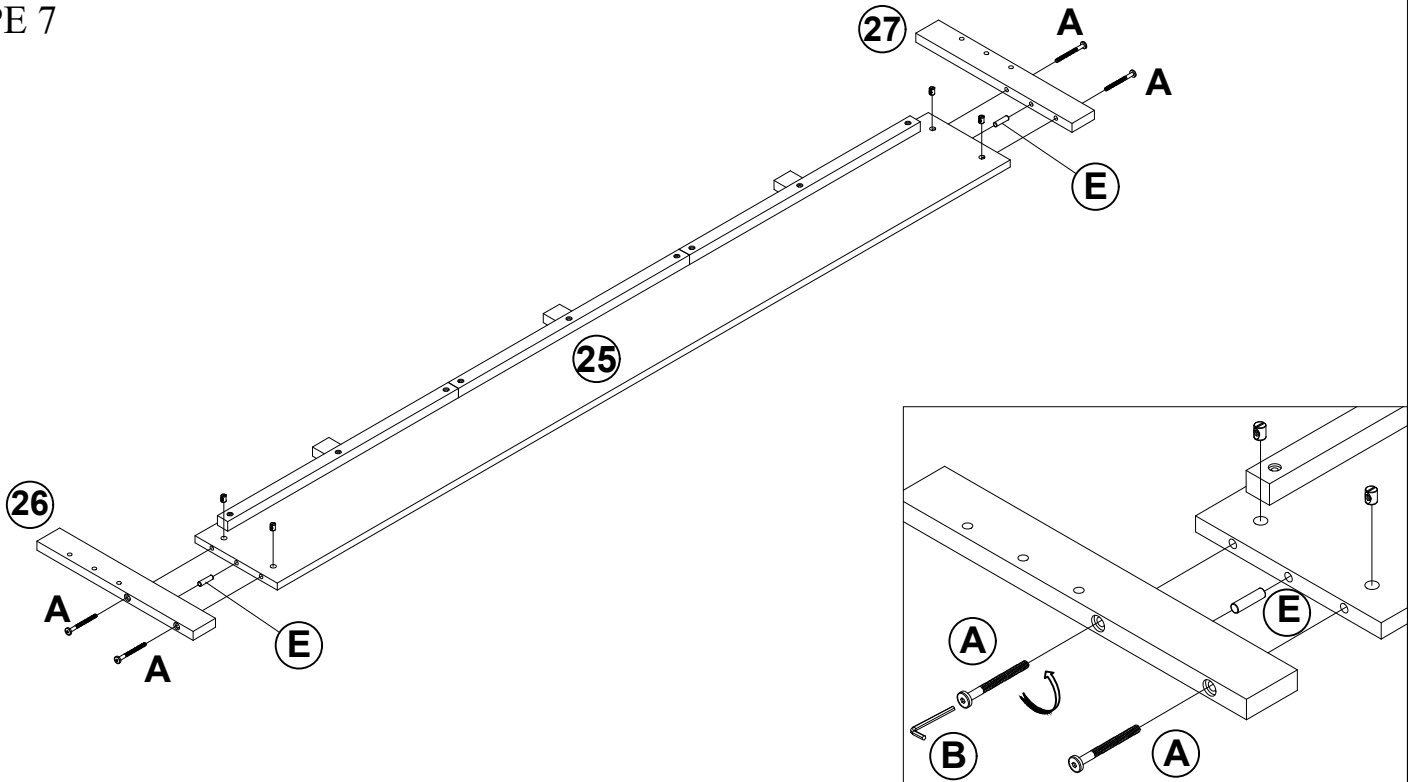
STEP 6  
ÉTAPE 6




<p>(G)</p>	<p>Hex-Head screw / Vis à tête hexagonale Ø6*30mm</p>  <p>6PCS</p>
------------	---

STEP 7

ÉTAPE 7

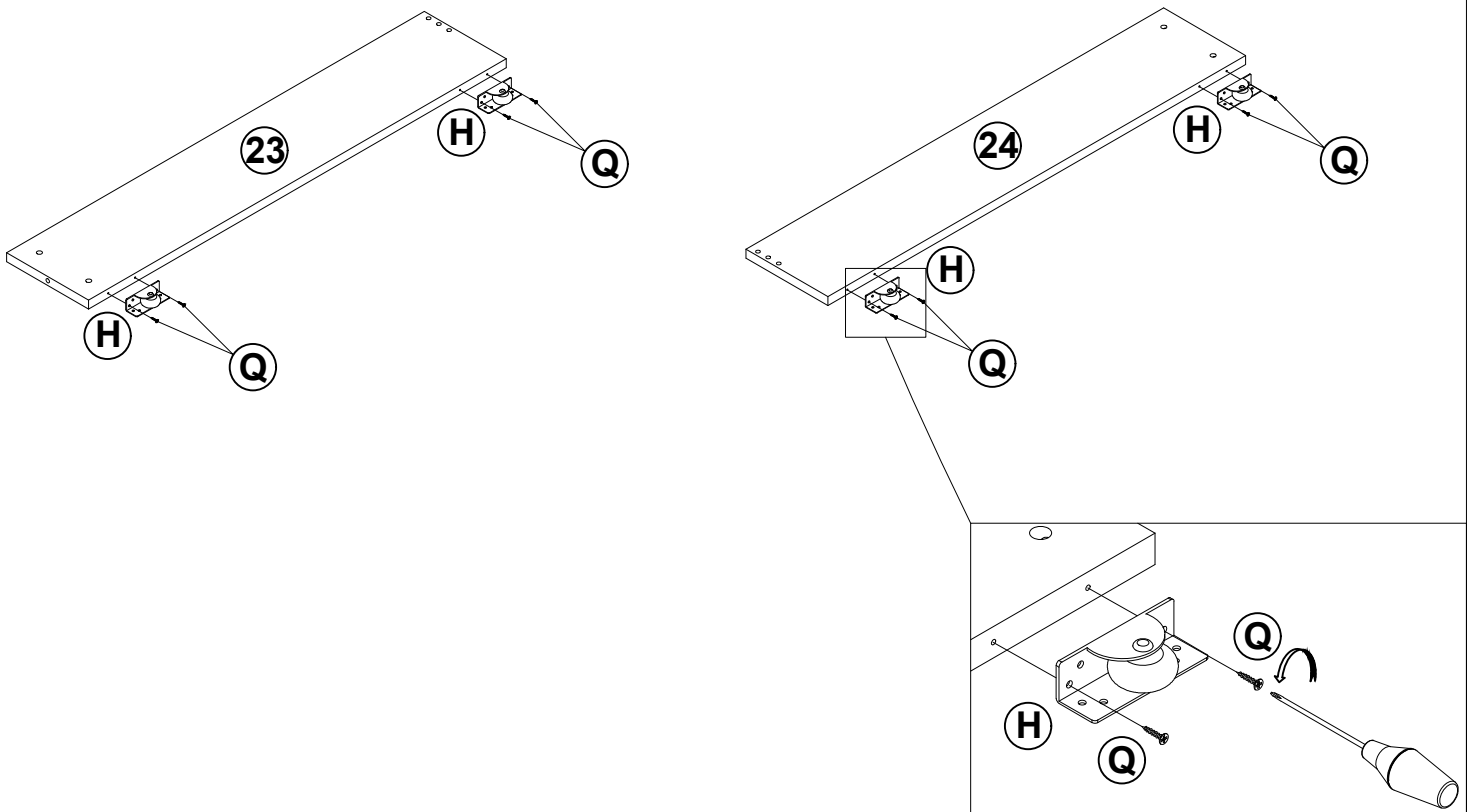


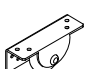
<b>A</b>	Bolts / Boulons 1/4*95mm / 1/4*Ø9.5*12mm 	4PCS
----------	--	------


<b>E</b>	Wooden dowel / cheville en bois Ø 8 * 30mm 	2PCS
----------	--	------

STEP 8

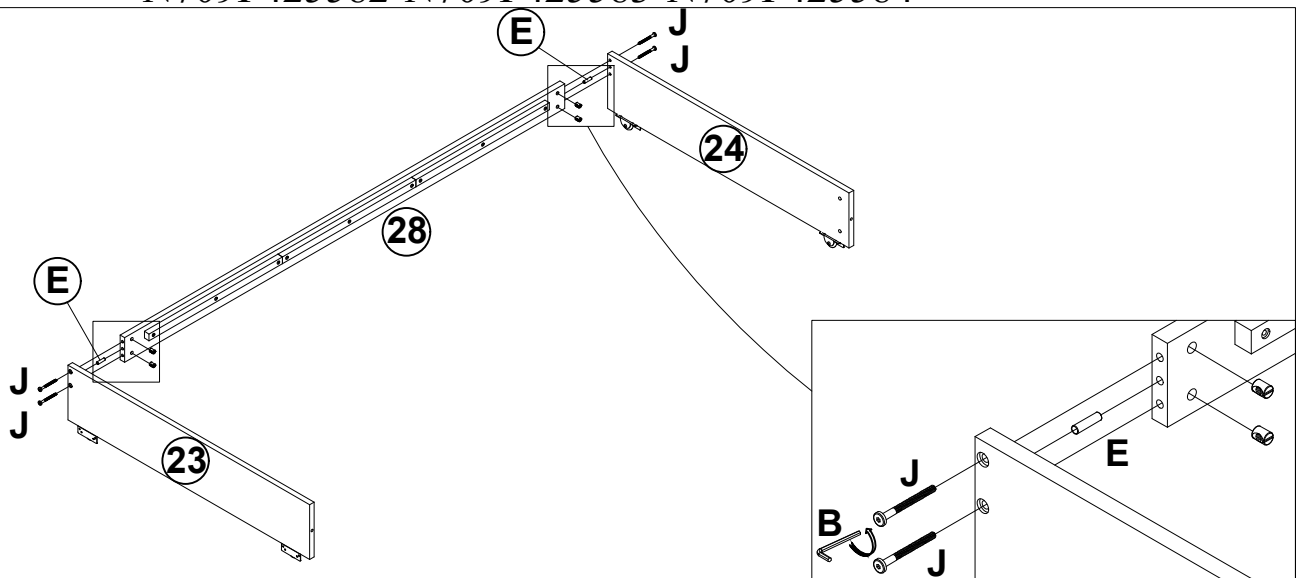
ÉTAPE 8



<b>H</b>	Moving wheel / Roue en mouvement 	4PCS
----------	---	------

<b>Q</b>	Vis flat head 3.5*15mm / Vis à tête plate 3.5*15 mm 	8PCS
----------	--	------

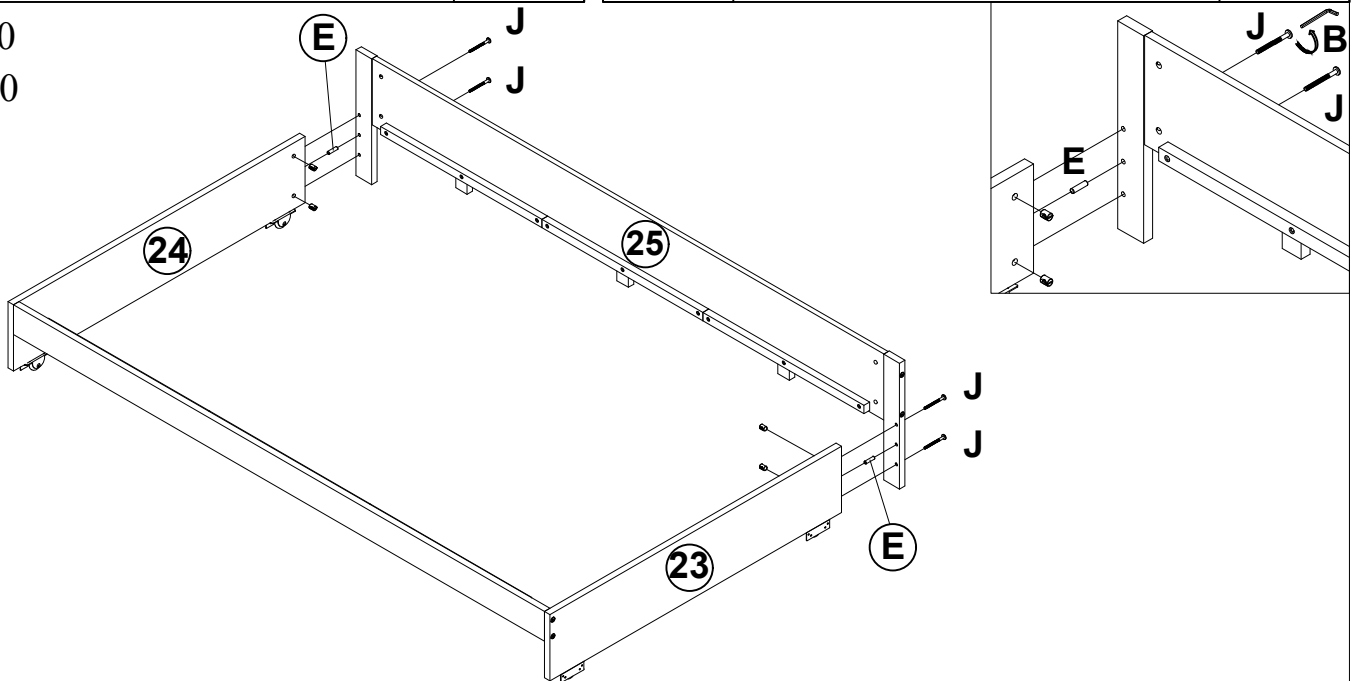
STEP 9  
ÉTAPE 9



<b>J</b>	Bolts / Boulons 1/4*60mm / 1/4*Ø9.5*12mm	<b>4PCS</b>

<b>E</b>	Wooden dowel Ø 8 * 30mm Cheville en bois Ø 8 * 30 mm	<b>2PCS</b>

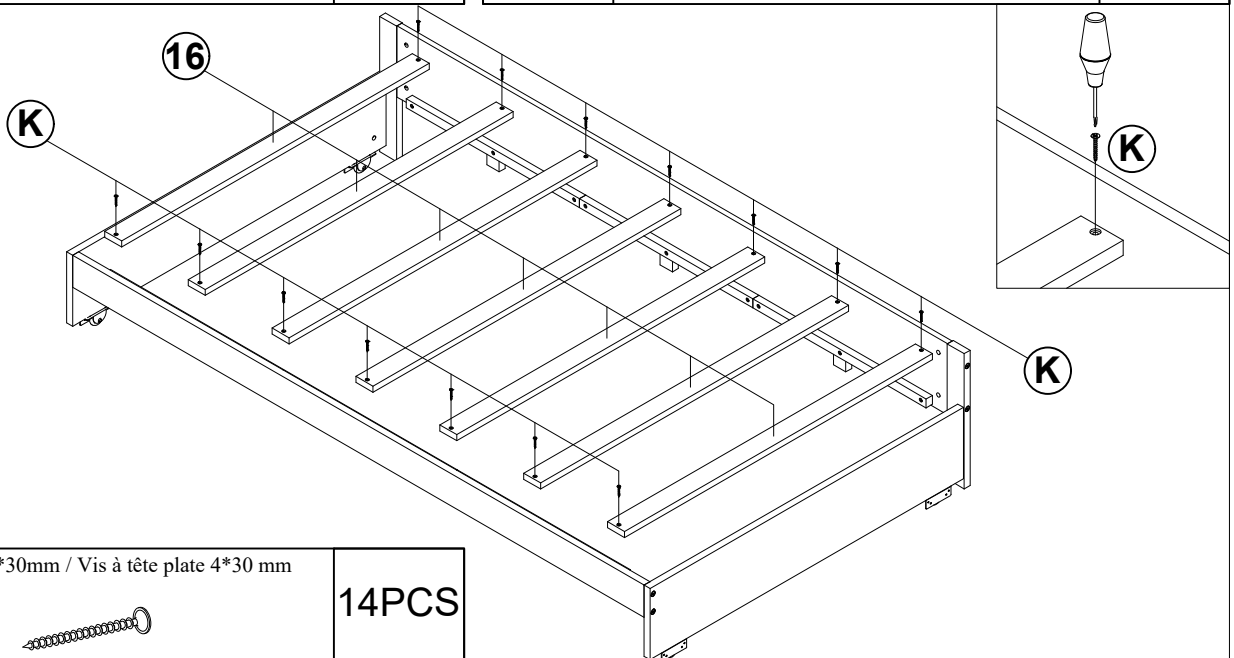
STEP 10  
ÉTAPE 10



<b>J</b>	Bolts / Boulons 1/4*60mm / 1/4*Ø9.5*12mm	<b>4PCS</b>

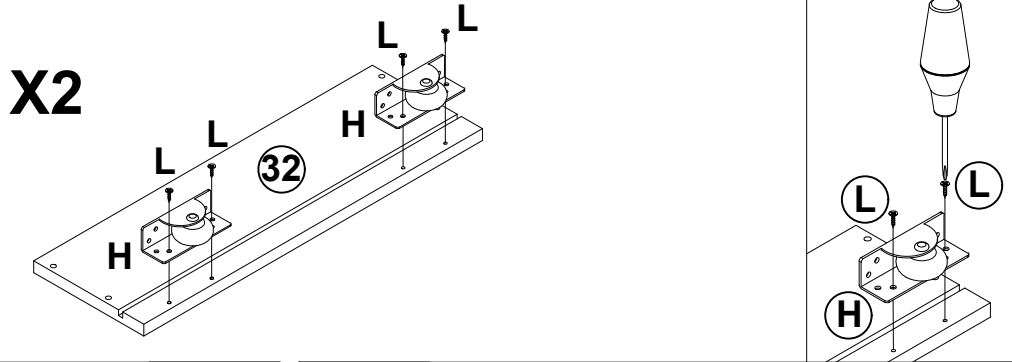
<b>E</b>	Wooden dowel Ø 8 * 30mm Cheville en bois Ø 8 * 30 mm	<b>2PCS</b>


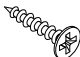
STEP 11  
ÉTAPE 11



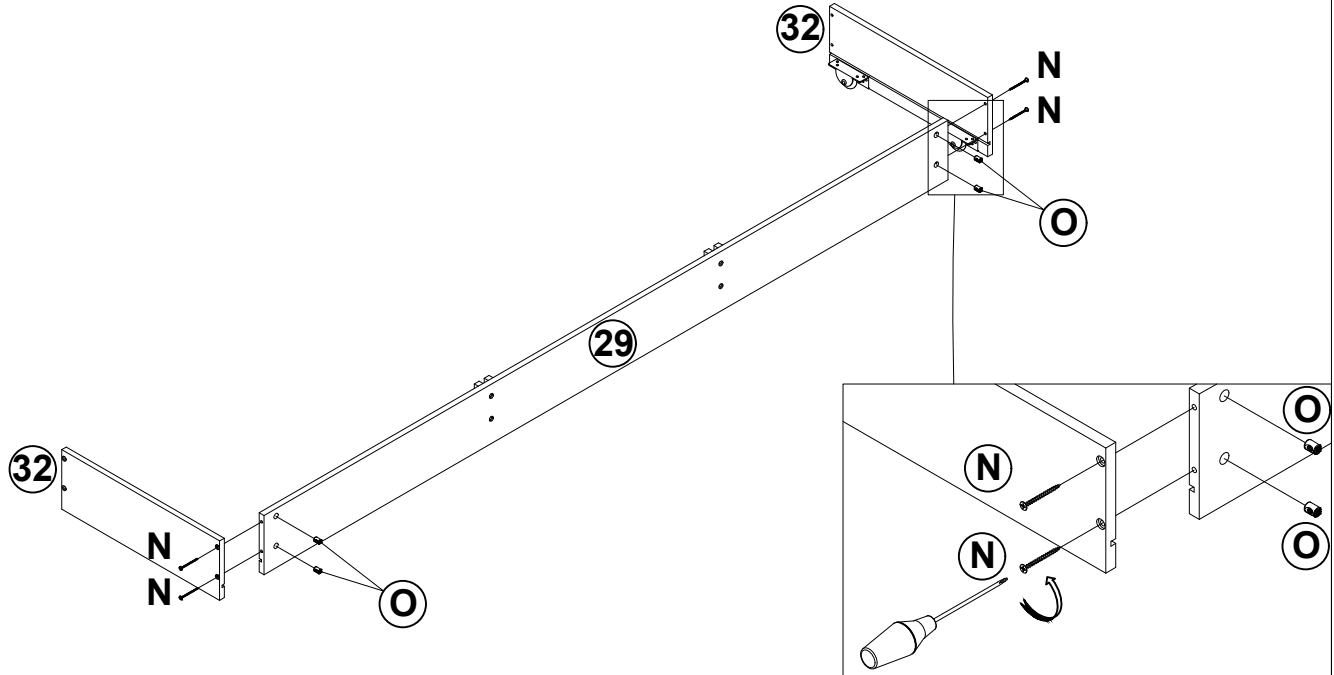
<b>K</b>	Vis flat head 4*30mm / Vis à tête plate 4*30 mm	<b>14PCS</b>



STEP 12  
ÉTAPE 12



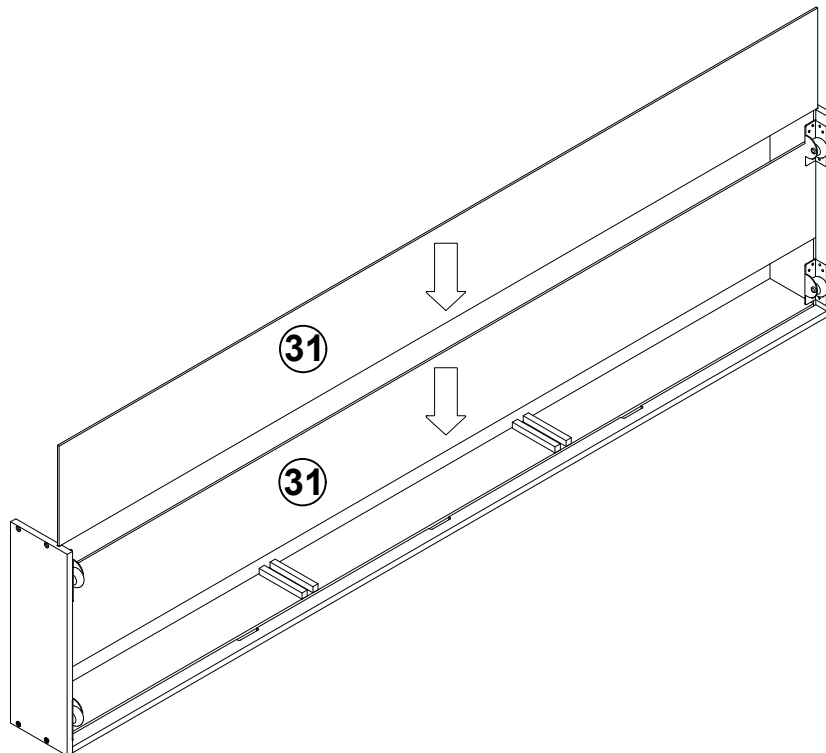
<p>(H)</p>	<p>Moving wheel / Roue en mouvement</p> 	<p>4PCS</p>	<p>(L)</p>	<p>Vis flat head 3.5*10mm / Vis à tête plate 3.5*10 mm</p> 	<p>8PCS</p>
------------	---	-------------	------------	--	-------------

STEP 13  
ÉTAPE 13

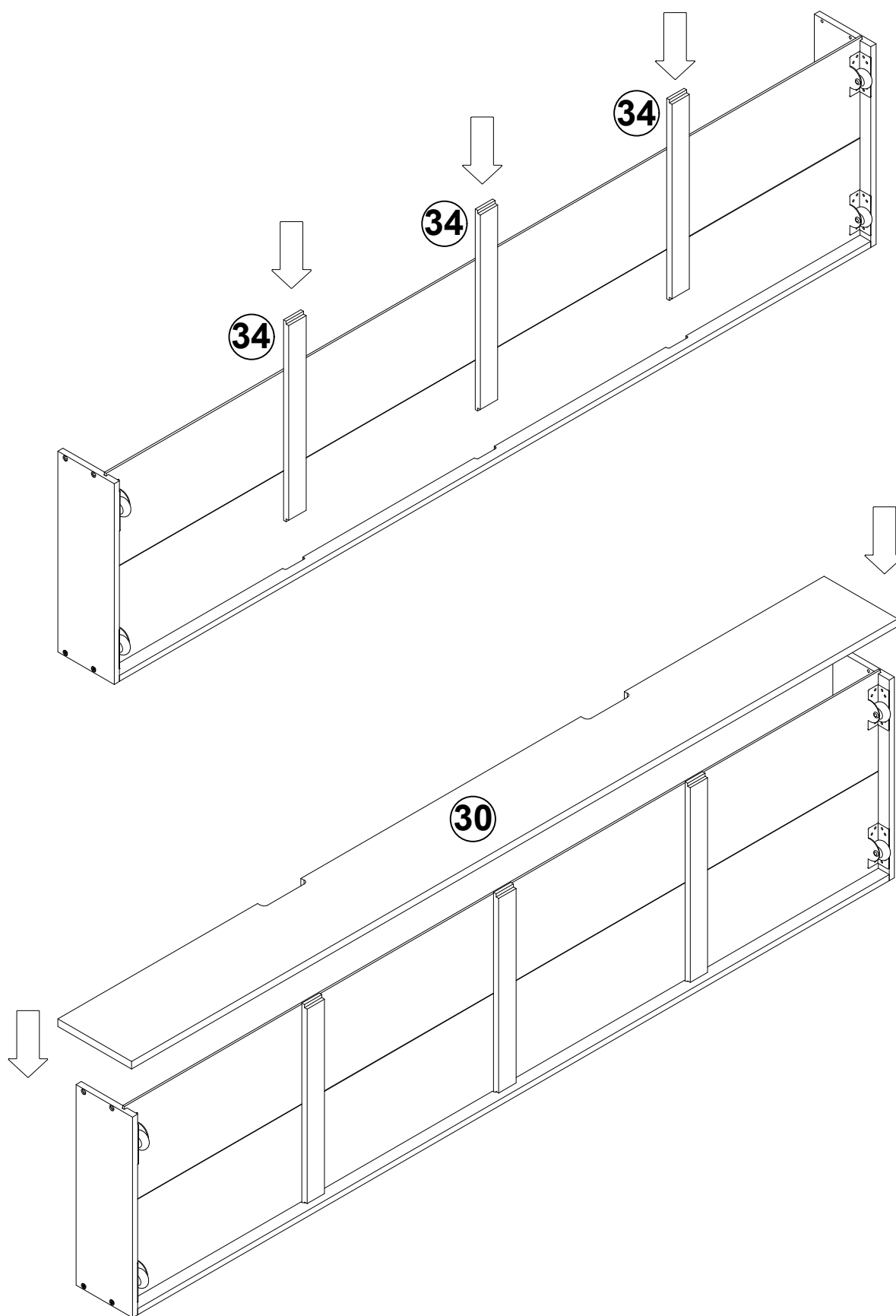


<p>(N)</p>	<p>Vis flat head 4*50mm / Vis à tête plate 4*50 mm</p> 	<p>4PCS</p>	<p>(O)</p>	<p>Plastic umbrella Ø10*10mm Parapluie en plastique Ø 10 x 10 mm</p> 	<p>4PCS</p>
------------	--	-------------	------------	--	-------------

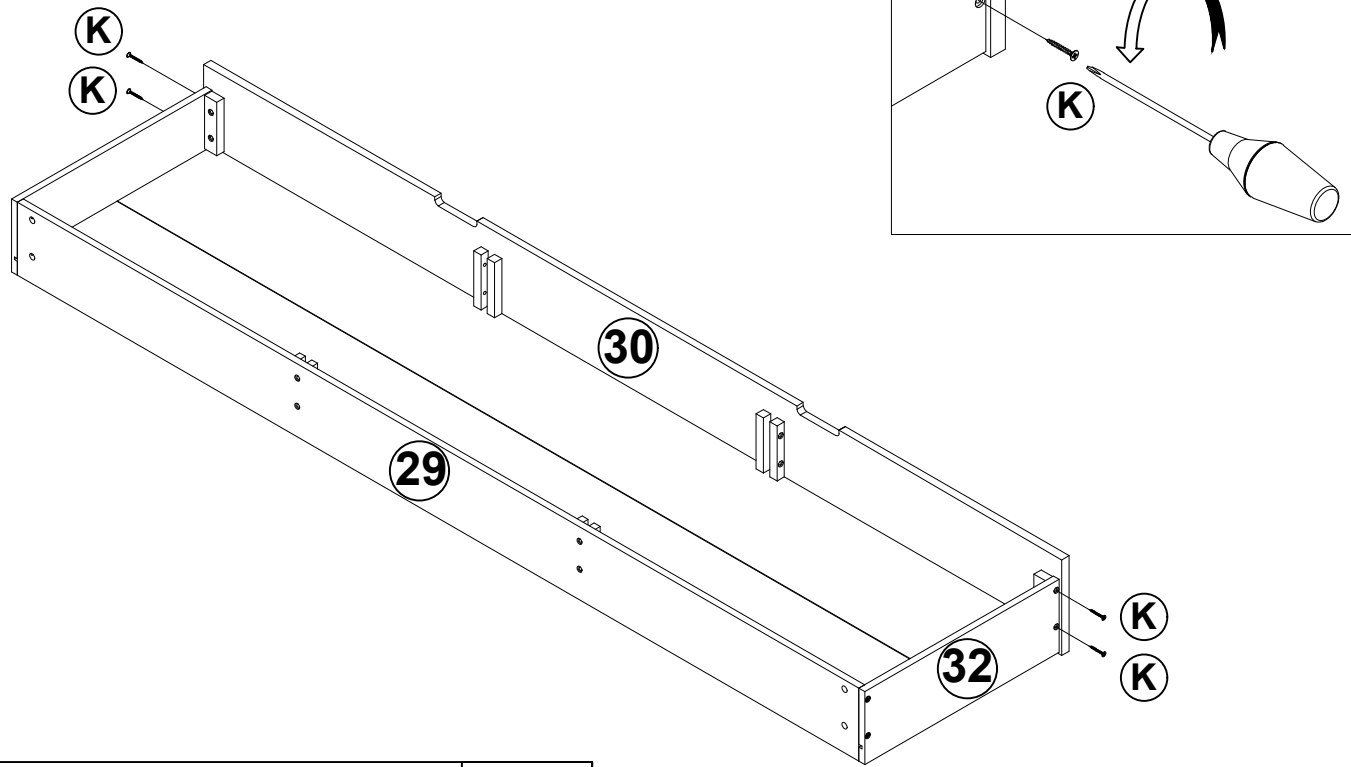
STEP 14  
ÉTAPE 14





STEP 15  
ÉTAPE 15

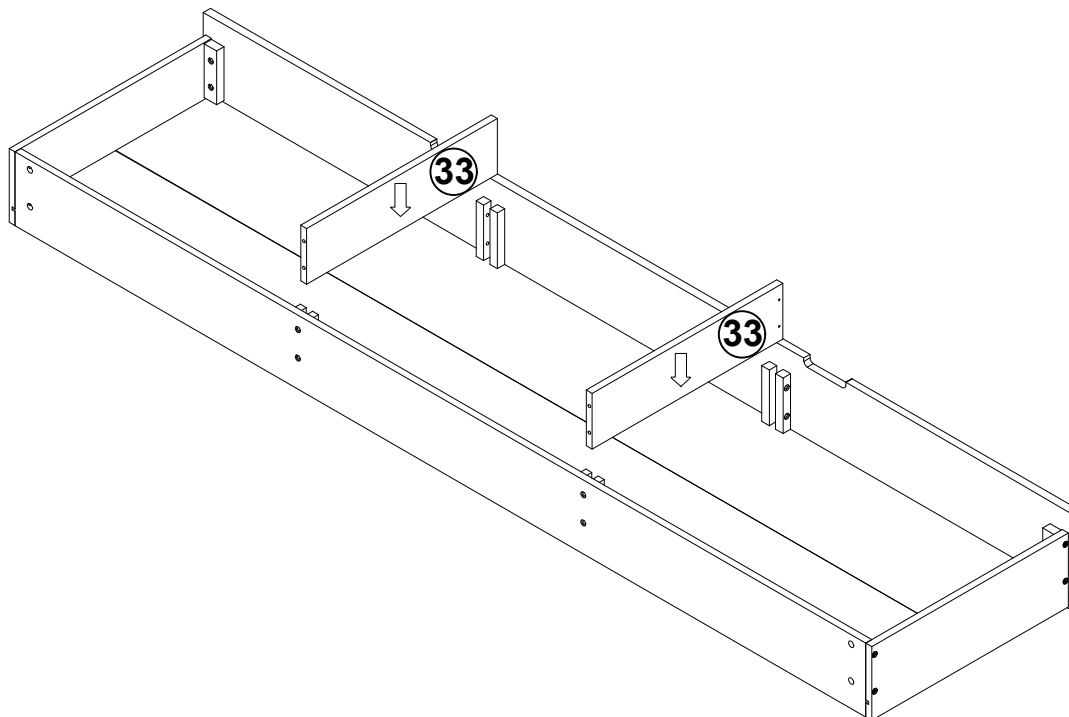


STEP 16  
ÉTAPE 16



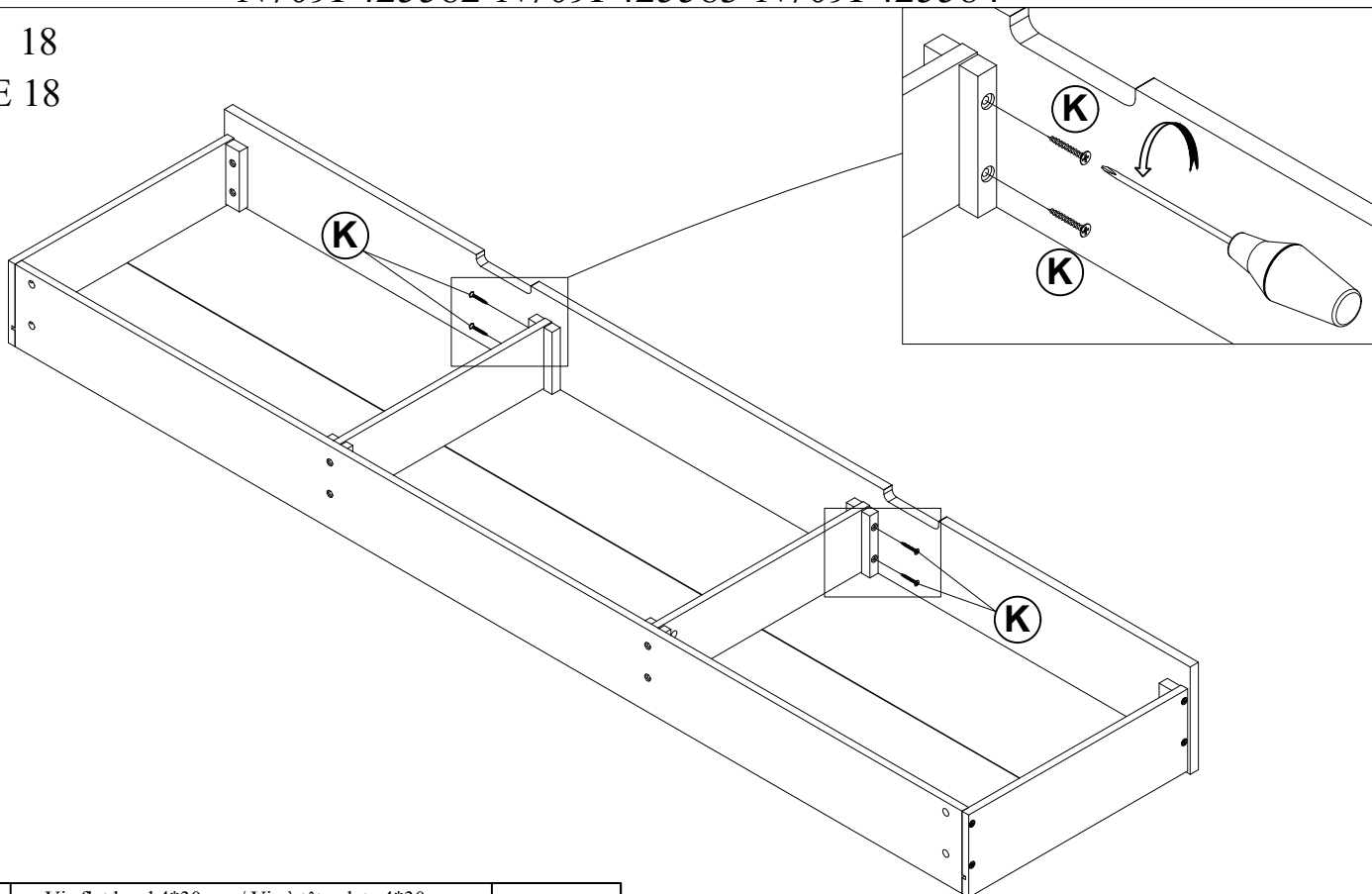
	Vis flat head 4*30mm / Vis à tête plate 4*30 mm 	4PCS
---	---	------



STEP 17  
ÉTAPE 17



STEP 18

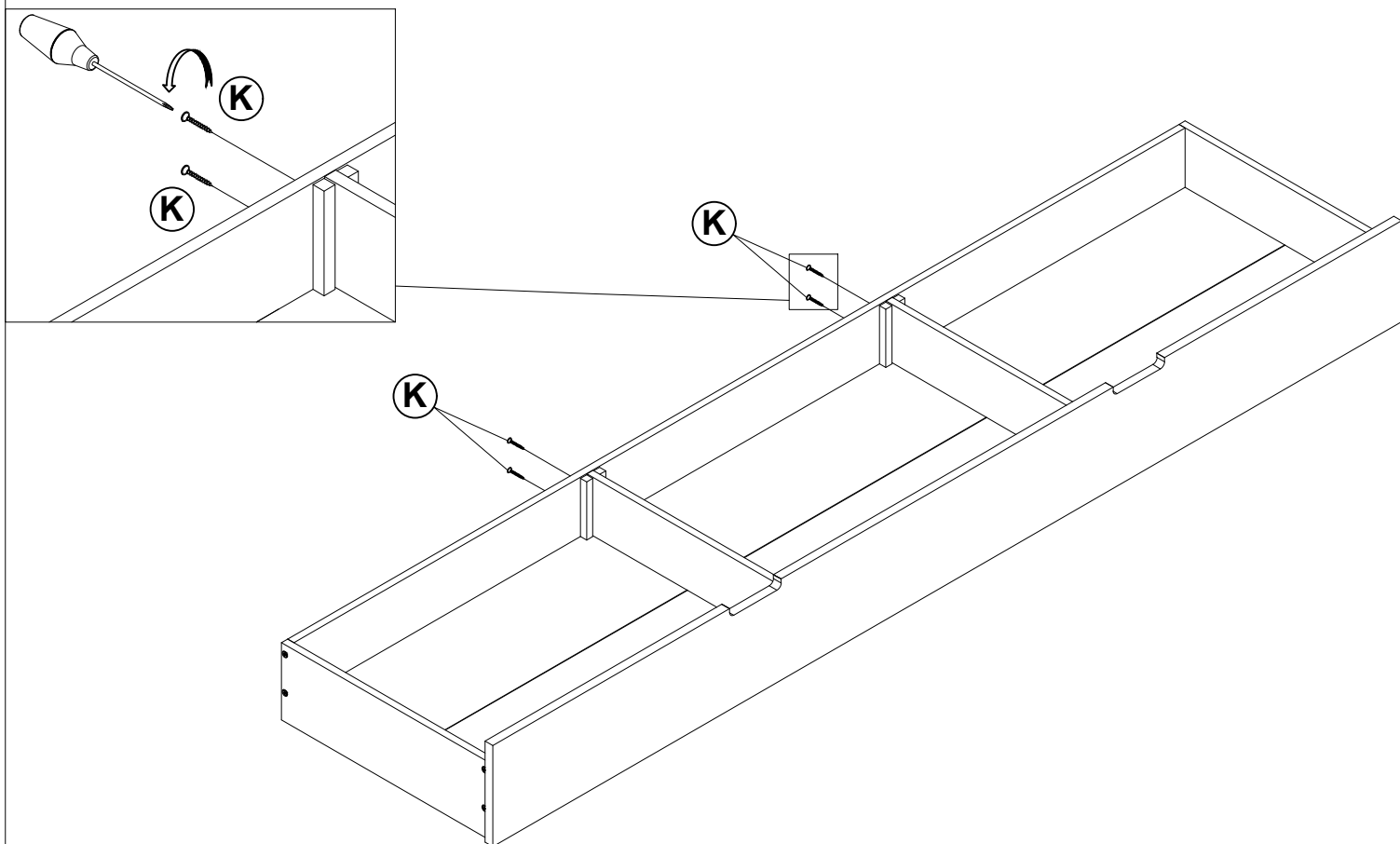
ÉTAPE 18





	Vis flat head 4*30mm / Vis à tête plate 4*30 mm 	4PCS
---	---	------

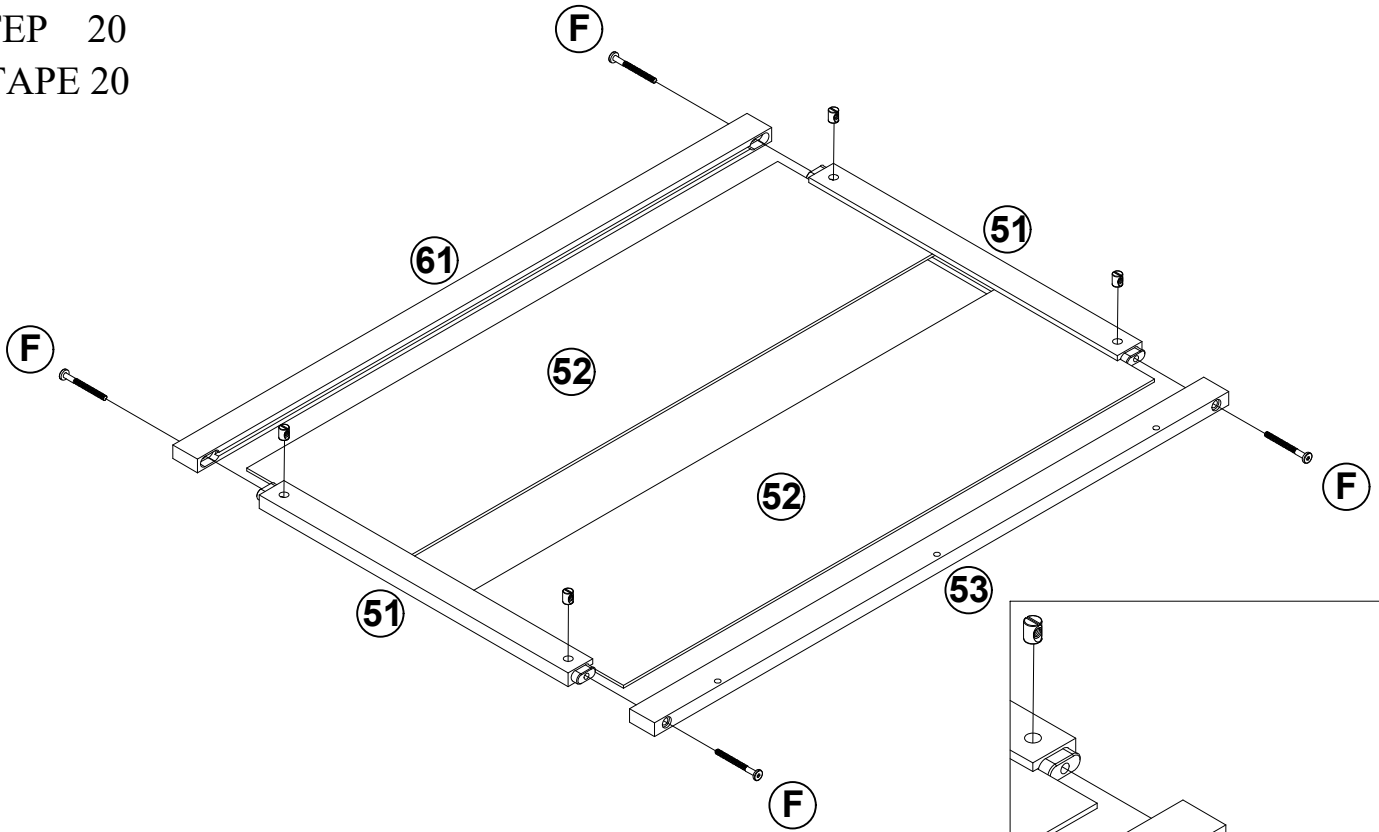
STEP 19


ÉTAPE 19

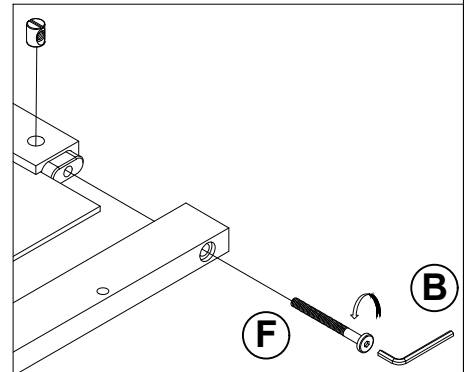


	Vis flat head 4*30mm / Vis à tête plate 4*30 mm 	4PCS
--	--	------

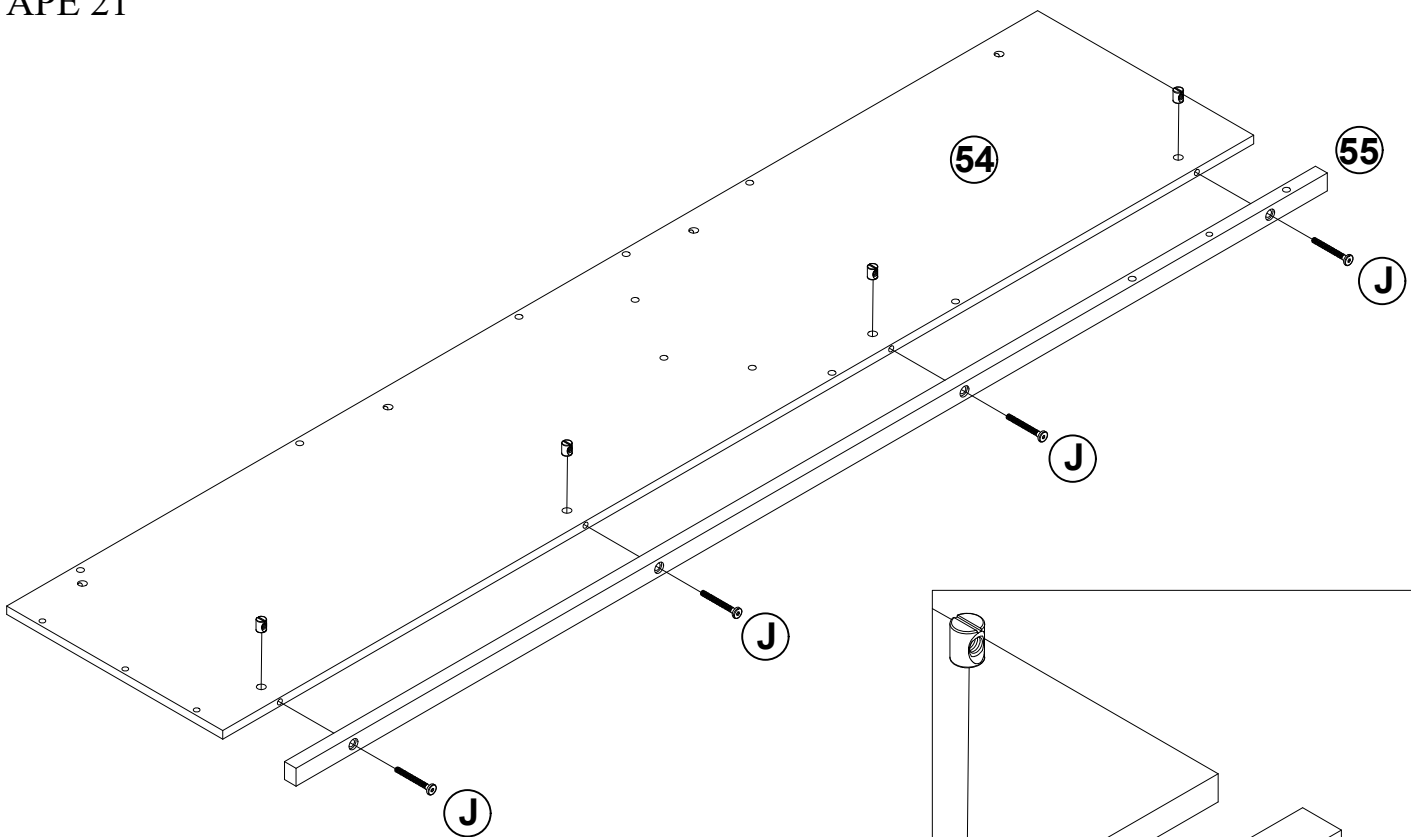
STEP 20  
ÉTAPE 20




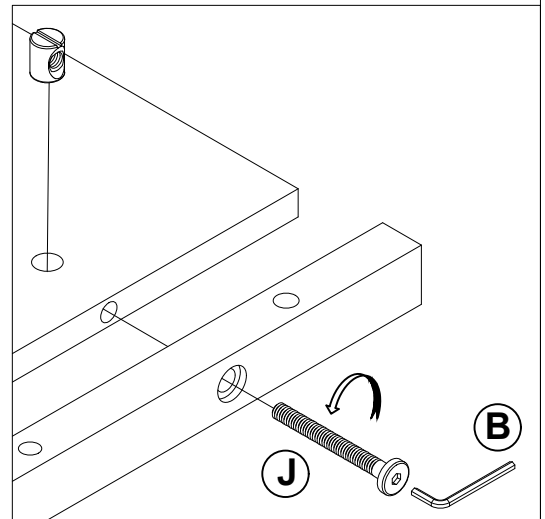
(F)	Bolts / Boulons 1/4*70mm / 1/4*Ø9.5*12mm 	4PCS
-----	---	------



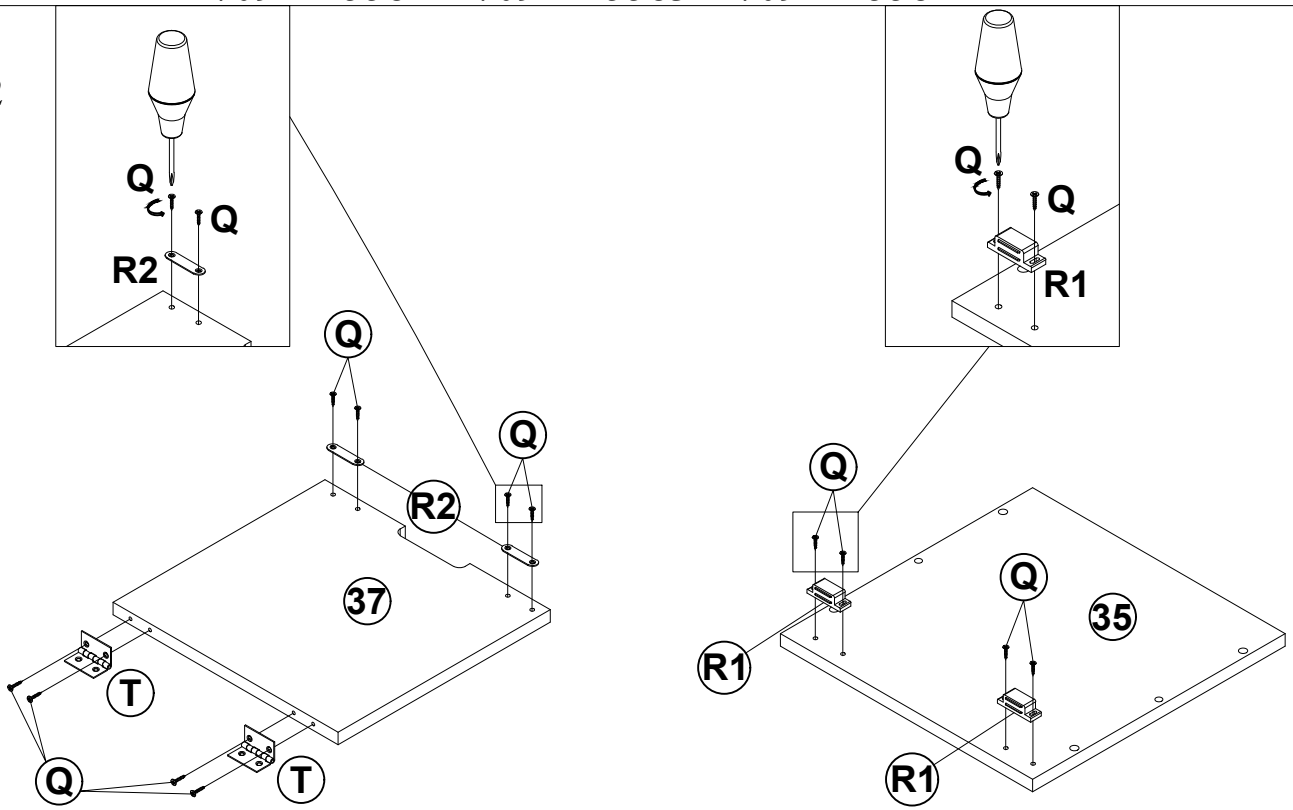
STEP 21  
ÉTAPE 21

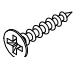
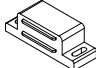



(J)	Bolts / Boulons 1/4*60mm / 1/4*Ø9.5*12mm 	4PCS
-----	--	------



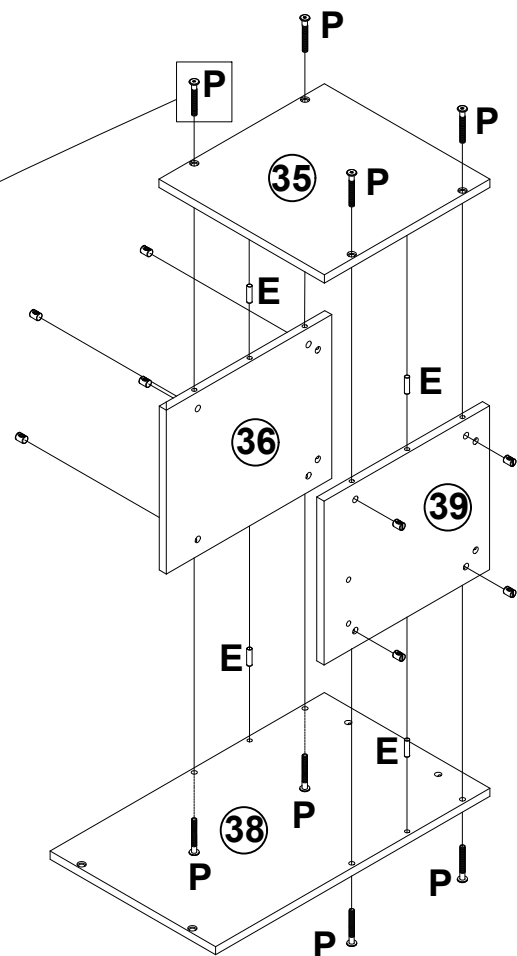
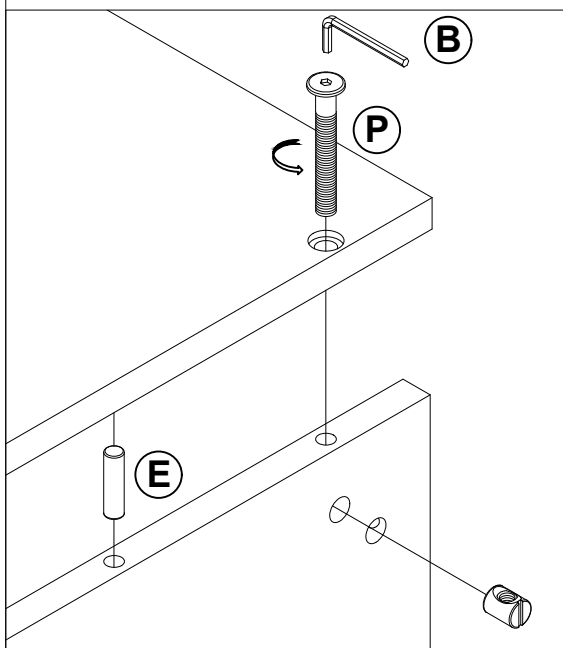
STEP 22  
ÉTAPE 22



<p>Q</p>	<p>Vis flat head 3.5*15mm / Vis à tête plate 3.5*15 mm</p> 	<p>12PCS</p>	<p>R</p>	<p>Door magnet Aimant de porte</p> <p>R1 </p> <p>R2 </p>	<p>2PCS</p>
----------	--	--------------	----------	--	-------------

STEP 23  
ÉTAPE 23

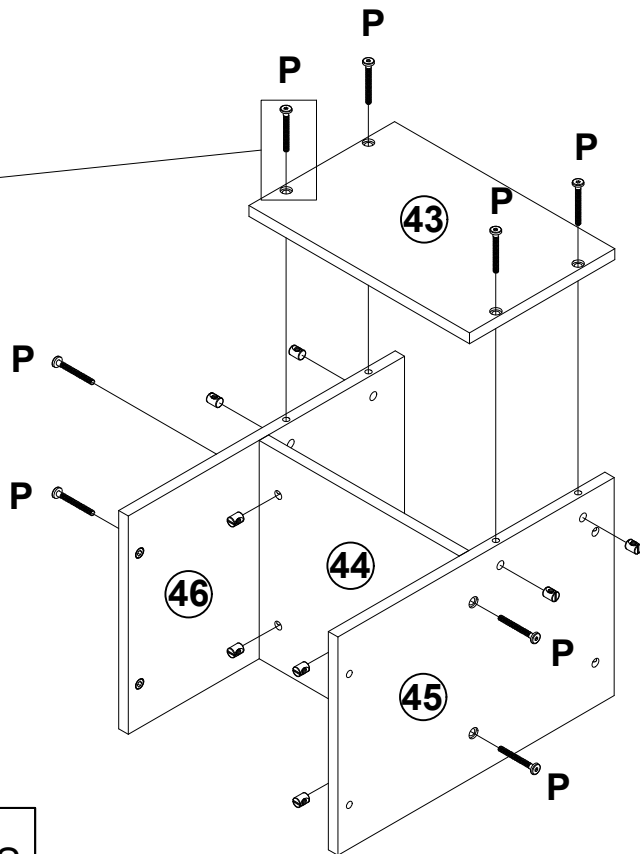
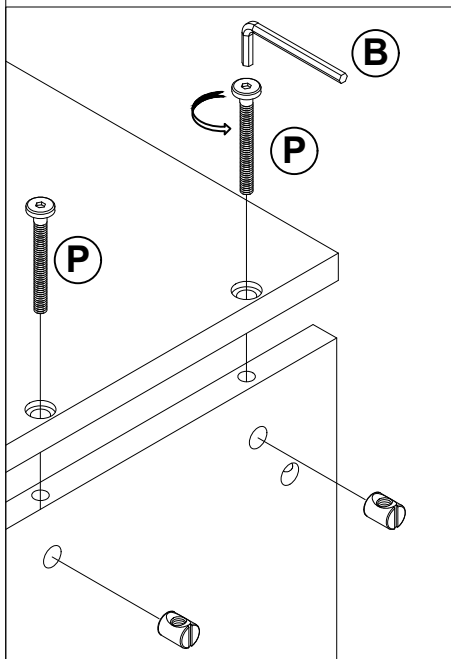
<p>T</p>	<p>Hinge Charnière</p> 	<p>2PCS</p>
----------	---	-------------



<p>P</p>	<p>Bolts / Boulons 1/4*55mm / 1/4*Ø9.5*12mm</p> 	<p>8PCS</p>	<p>E</p>	<p>Wooden dowel Ø 8 * 30mm Cheville en bois Ø 8 * 30 mm</p> 	<p>4PCS</p>
----------	---	-------------	----------	---	-------------

STEP 24

ÉTAPE 24

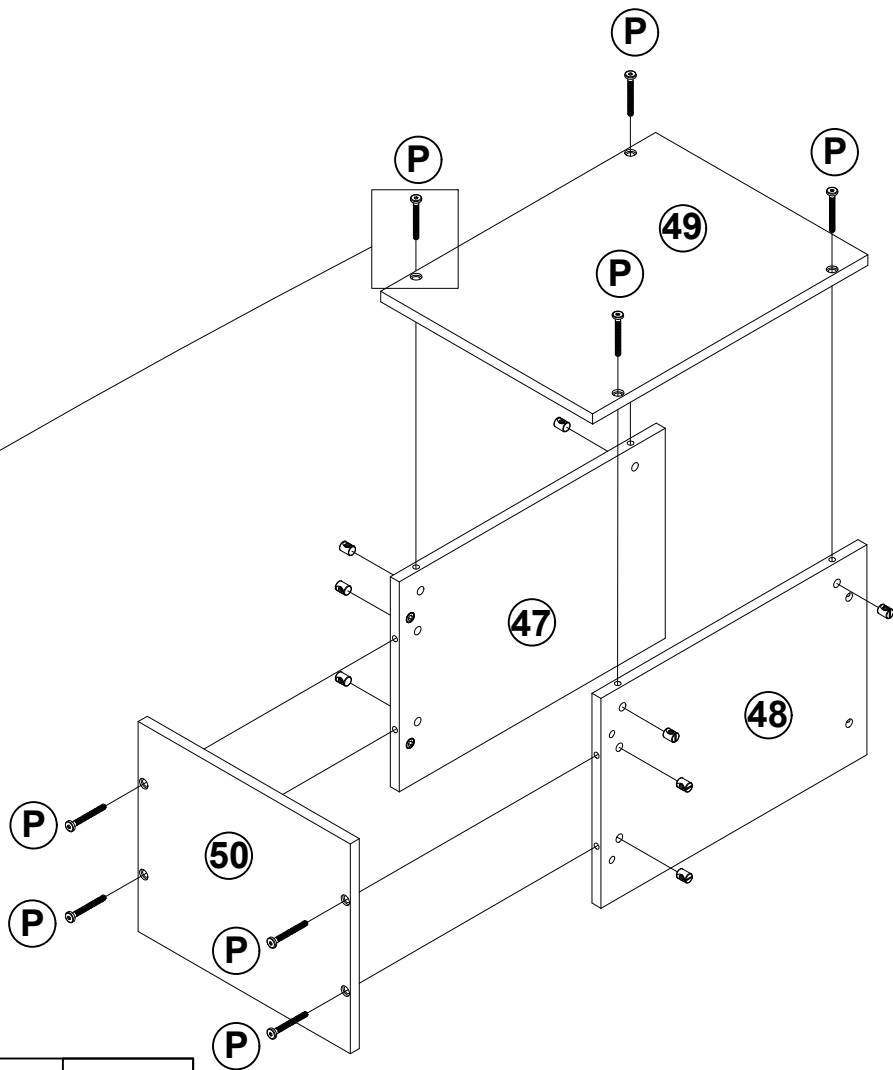
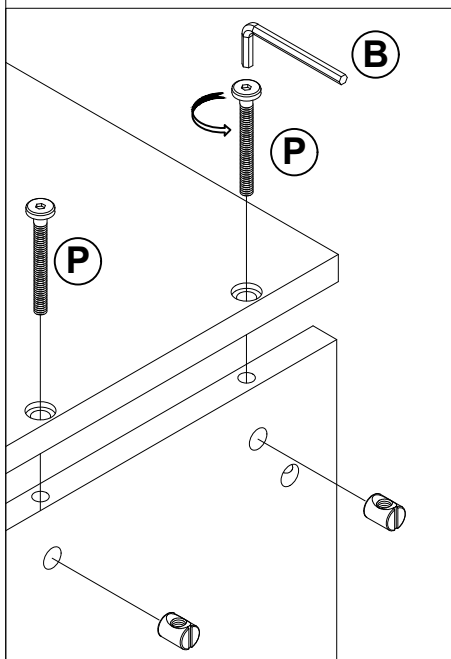


<b>(P)</b>	Bolts / Boulons 1/4*55mm / 1/4*Ø9.5*12mm	<b>8PCS</b>
------------	---	-------------



STEP 25

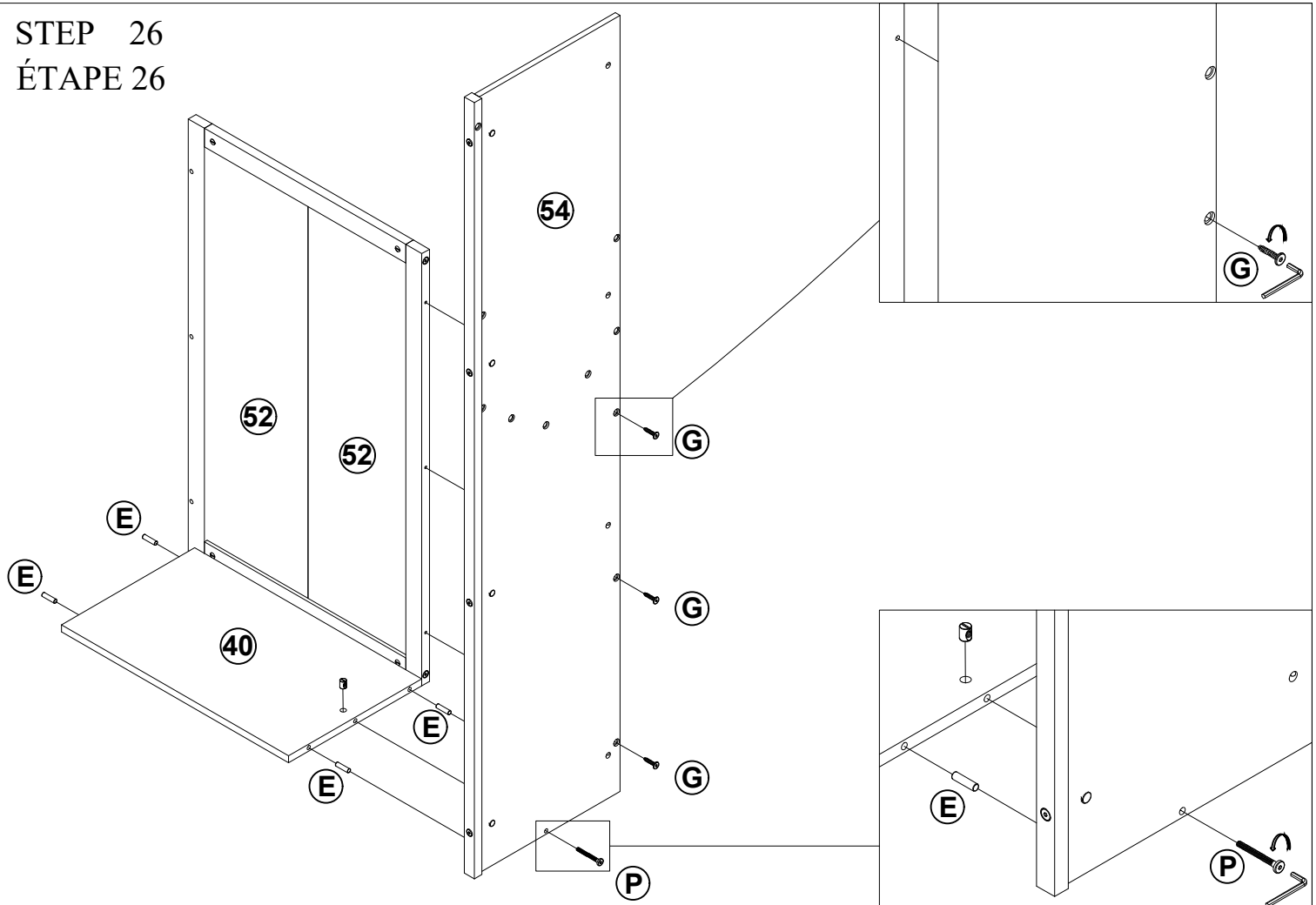
ÉTAPE 25






<b>(P)</b>	Bolts / Boulons 1/4*55mm / 1/4*Ø9.5*12mm	<b>8PCS</b>
------------	---	-------------



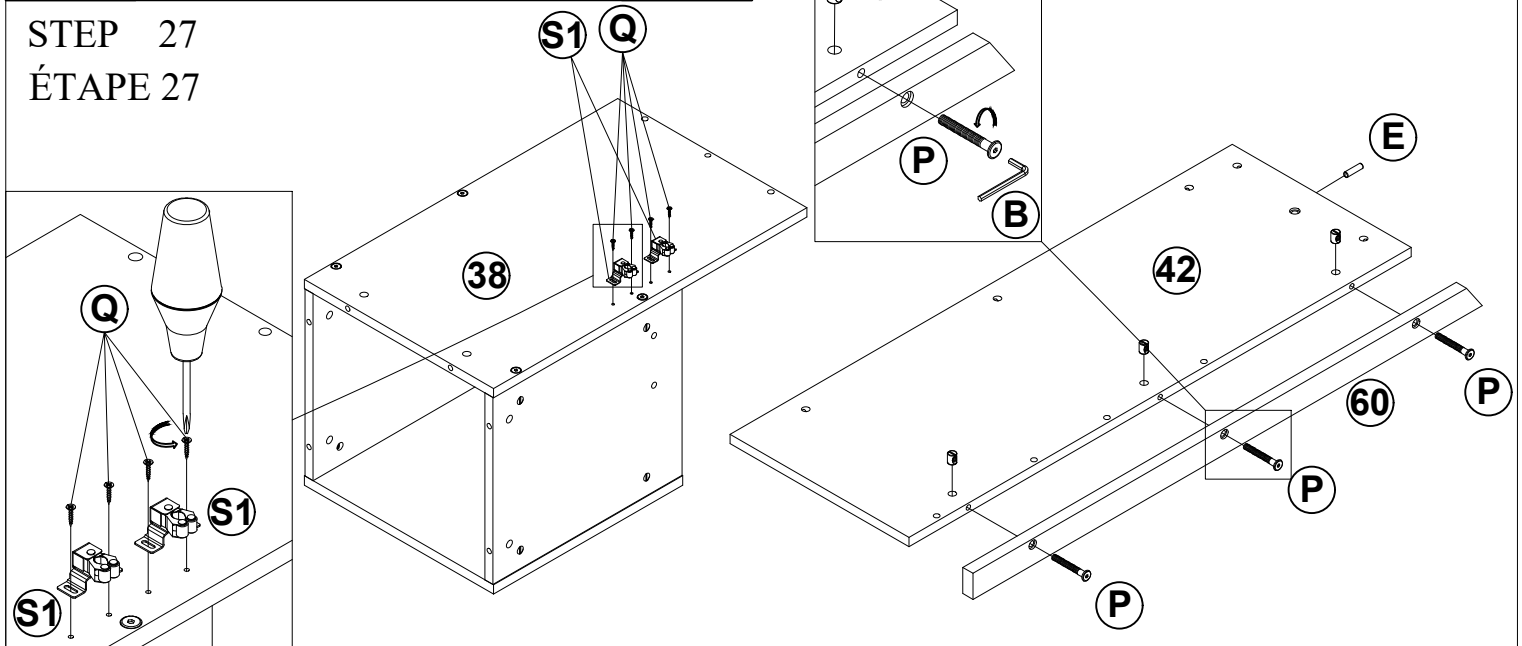
STEP 26  
ÉTAPE 26






P	Bolts / Boulons 1/4*55mm / 1/4*Ø9.5*12mm 	1PC
G	Hex-Head screw / Vis à tête hexagonale Ø6*30mm 	3PCS


E	Wooden dowel Ø 8 * 30mm Cheville en bois Ø 8 * 30 mm 	4PCS
---	--	------


STEP 27  
ÉTAPE 27



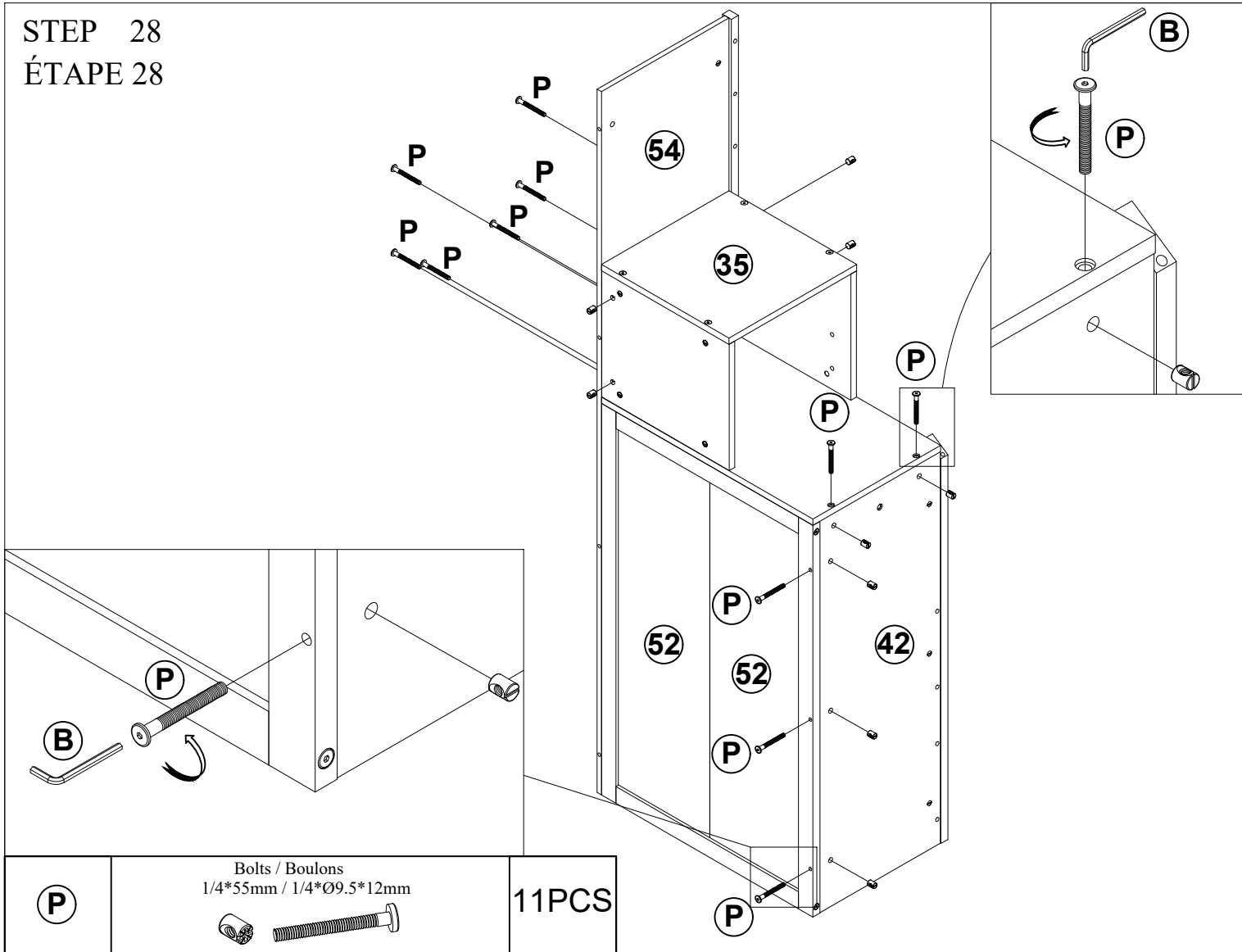
S	door lock Serrure de porte S1  S2 	2PCS
---	---	------

E	Wooden dowel Ø 8 * 30mm Cheville en bois Ø 8 * 30 mm 	1PCS
---	--	------

Q	Vis flat head 3.5*15mm / Vis à tête plate 3.5*15 mm 	4PCS
---	--	------

P	Bolts / Boulons 1/4*55mm / 1/4*Ø9.5*12mm 	3PCS
---	--	------

STEP 28  
ÉTAPE 28



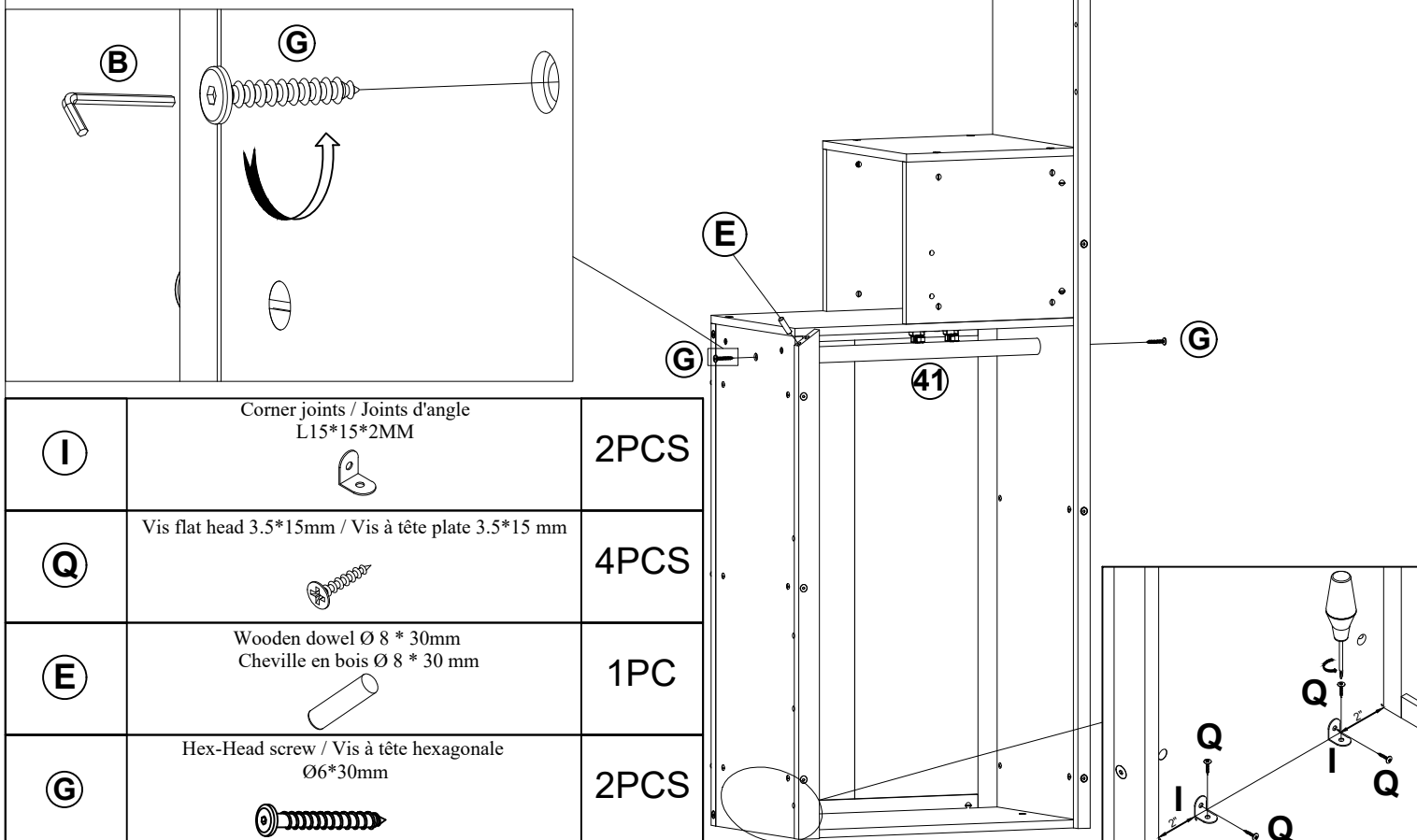
(P)

Bolts / Boulons  
1/4\*55mm / 1/4\*Ø9.5\*12mm



11PCS

STEP 29  
ÉTAPE 29



(I)

Corner joints / Joints d'angle  
L15\*15\*2MM



2PCS

(Q)

Vis flat head 3.5\*15mm / Vis à tête plate 3.5\*15 mm



4PCS

(E)

Wooden dowel Ø 8 \* 30mm  
Cheville en bois Ø 8 \* 30 mm



1PC

(G)

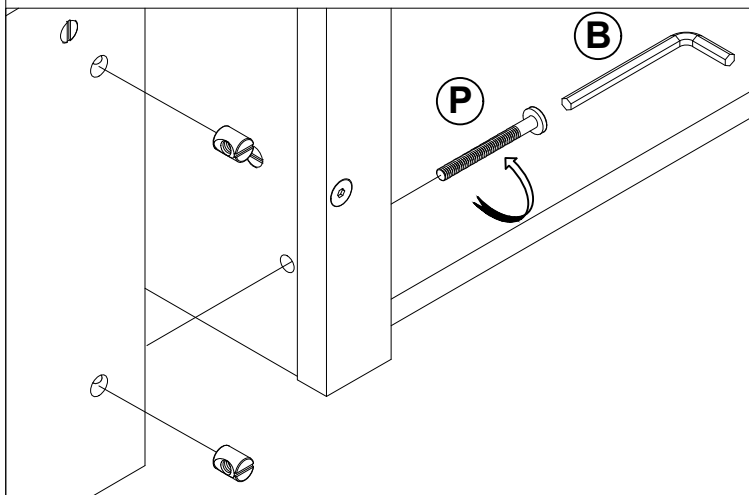
Hex-Head screw / Vis à tête hexagonale  
Ø6\*30mm



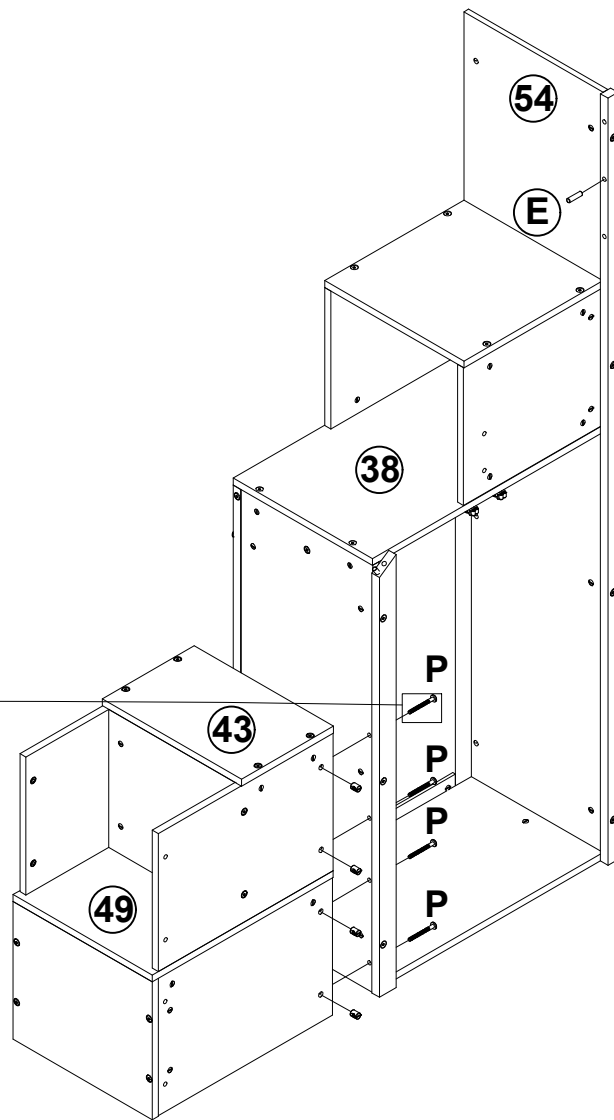
2PCS

STEP 30

ÉTAPE 30

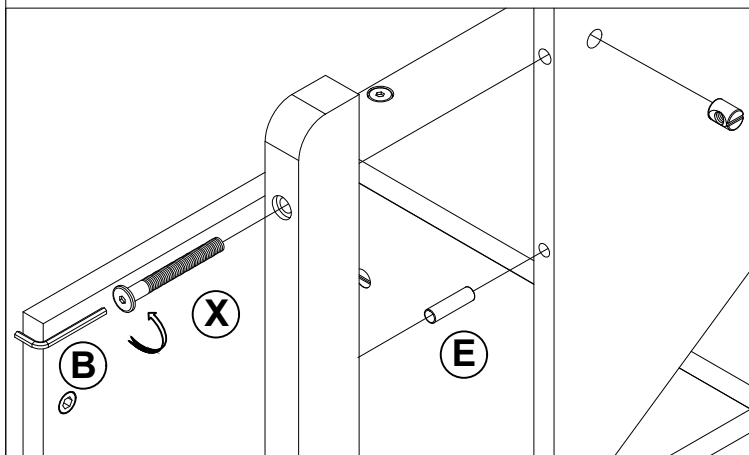


<b>(E)</b>	Wooden dowel Ø 8 * 30mm Cheville en bois Ø 8 * 30 mm	1PC
<b>(P)</b>	Bolts / Boulons 1/4*55mm / 1/4*Ø9.5*12mm	4PCS

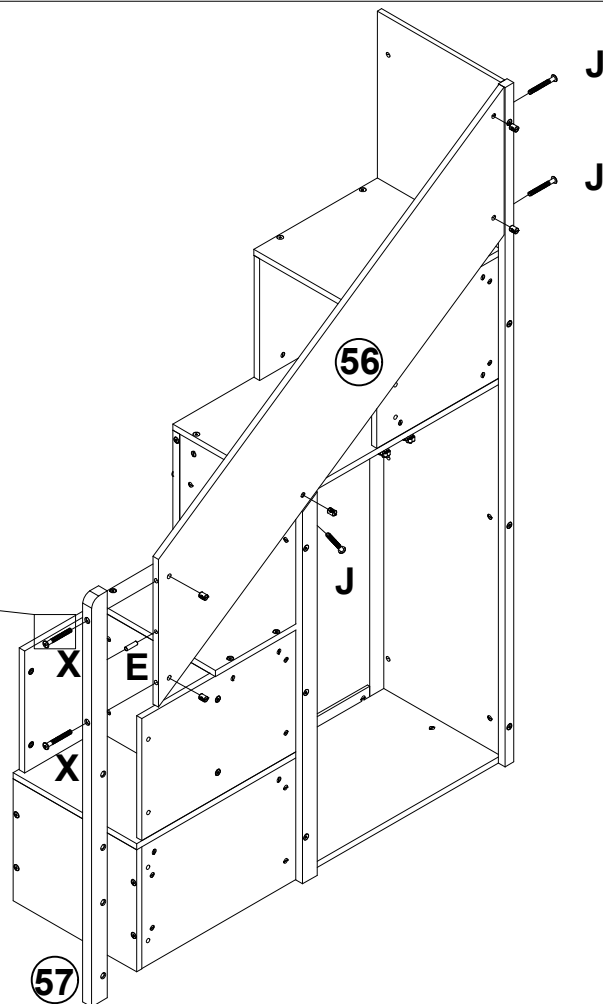


STEP 31

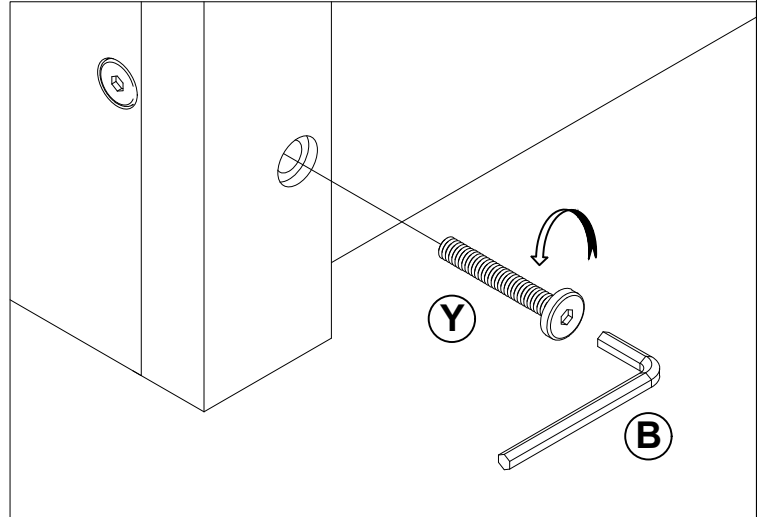
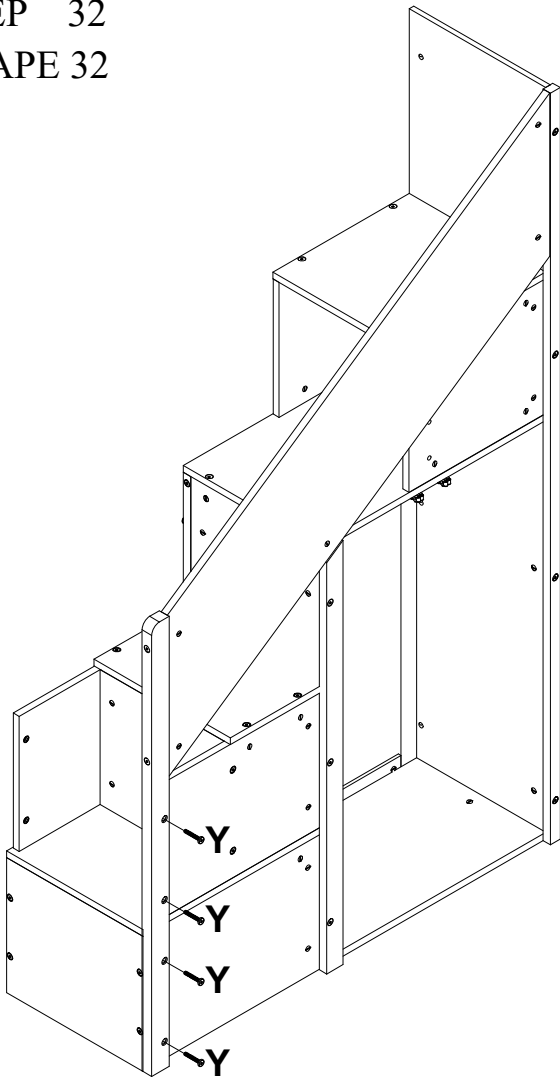
ÉTAPE 31



<b>(X)</b>	Bolts / Boulons 1/4*85mm / 1/4*Ø9.5*12mm	2PCS
<b>(E)</b>	Wooden dowel Ø 8 * 30mm Cheville en bois Ø 8 * 30 mm	1PC
<b>(J)</b>	Bolts / Boulons 1/4*60mm / 1/4*Ø9.5*12mm	3PCS

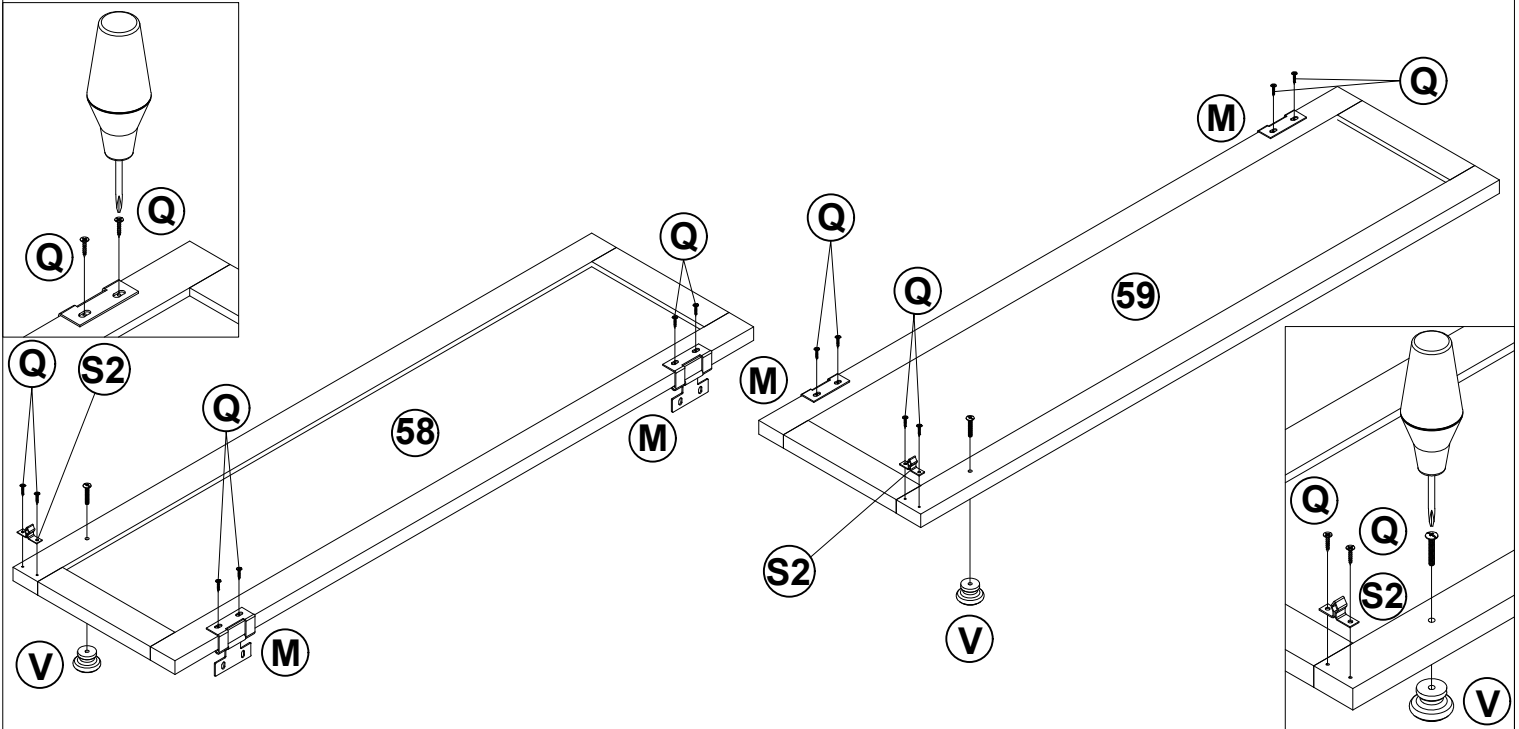


STEP 32  
ÉTAPE 32



(Y)	Bolts / Boulons 1/4*35mm	4PCS
-----	-----------------------------	------

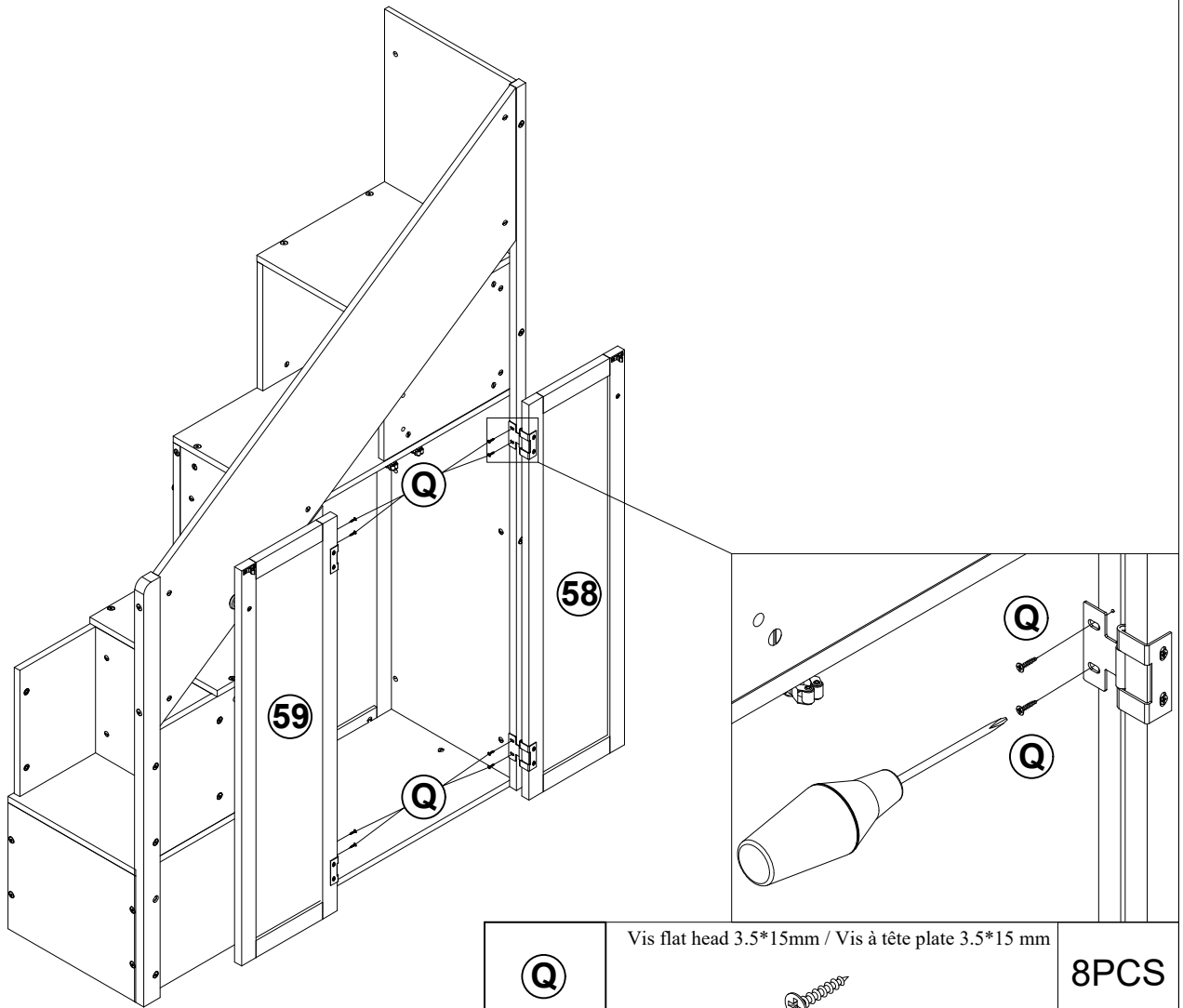
STEP 33  
ÉTAPE 33



(M)	Hinge Charnière		4PCS
(Q)	Vis flat head 3.5*15mm / Vis à tête plate 3.5*15 mm		12PCS

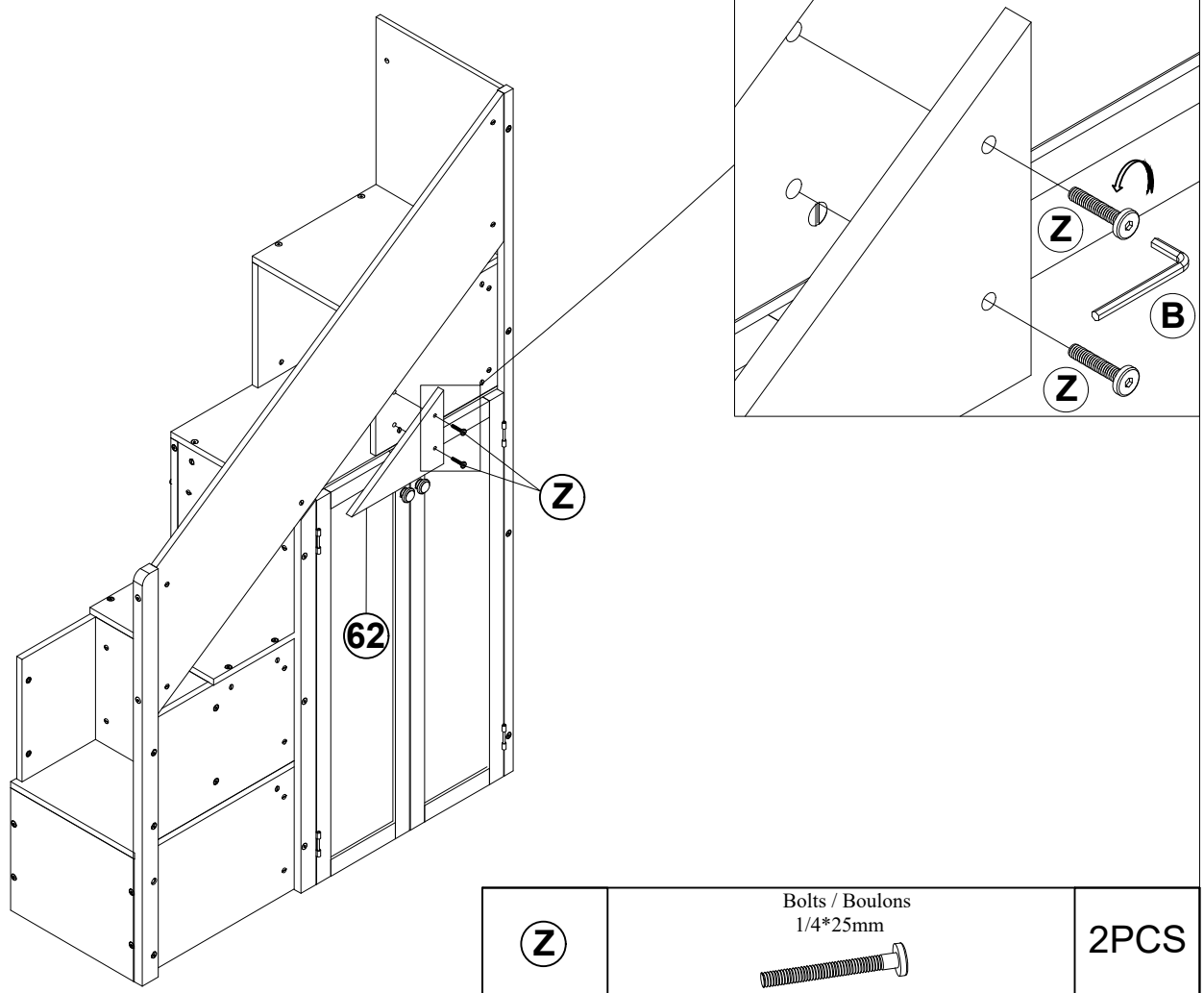
(V)	door handle poignée de porte		2PCS
(S)	door lock Serrure de porte	S1 S2	2PCS

STEP 34  
ÉTAPE 34



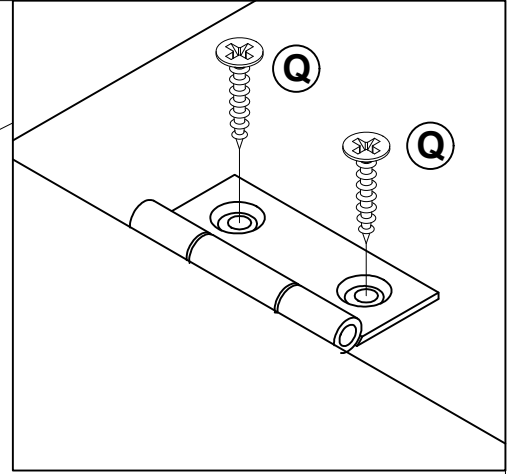
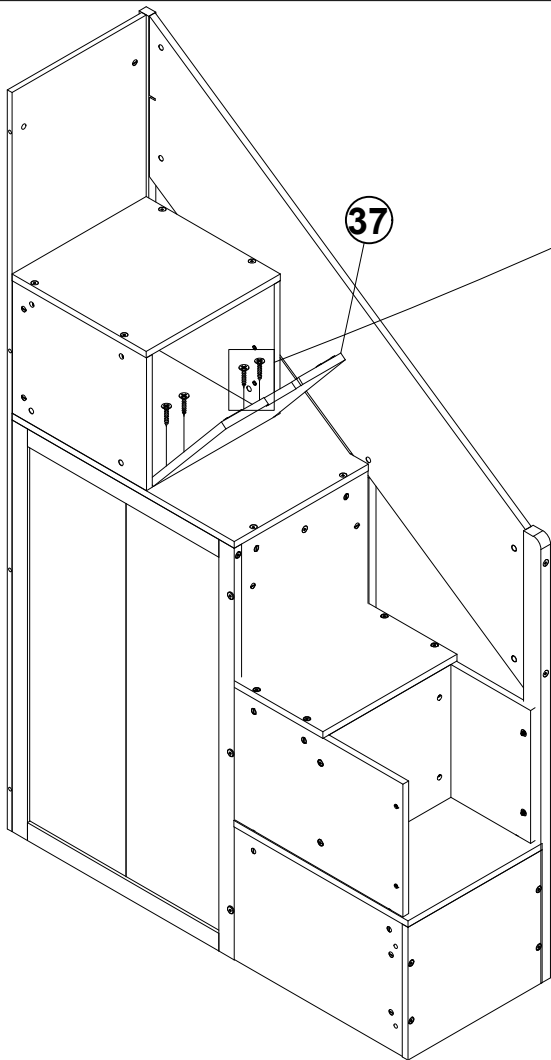
<b>Q</b>	Vis flat head 3.5*15mm / Vis à tête plate 3.5*15 mm	<b>8PCS</b>
----------	---	-------------

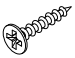
STEP 35  
ÉTAPE 35



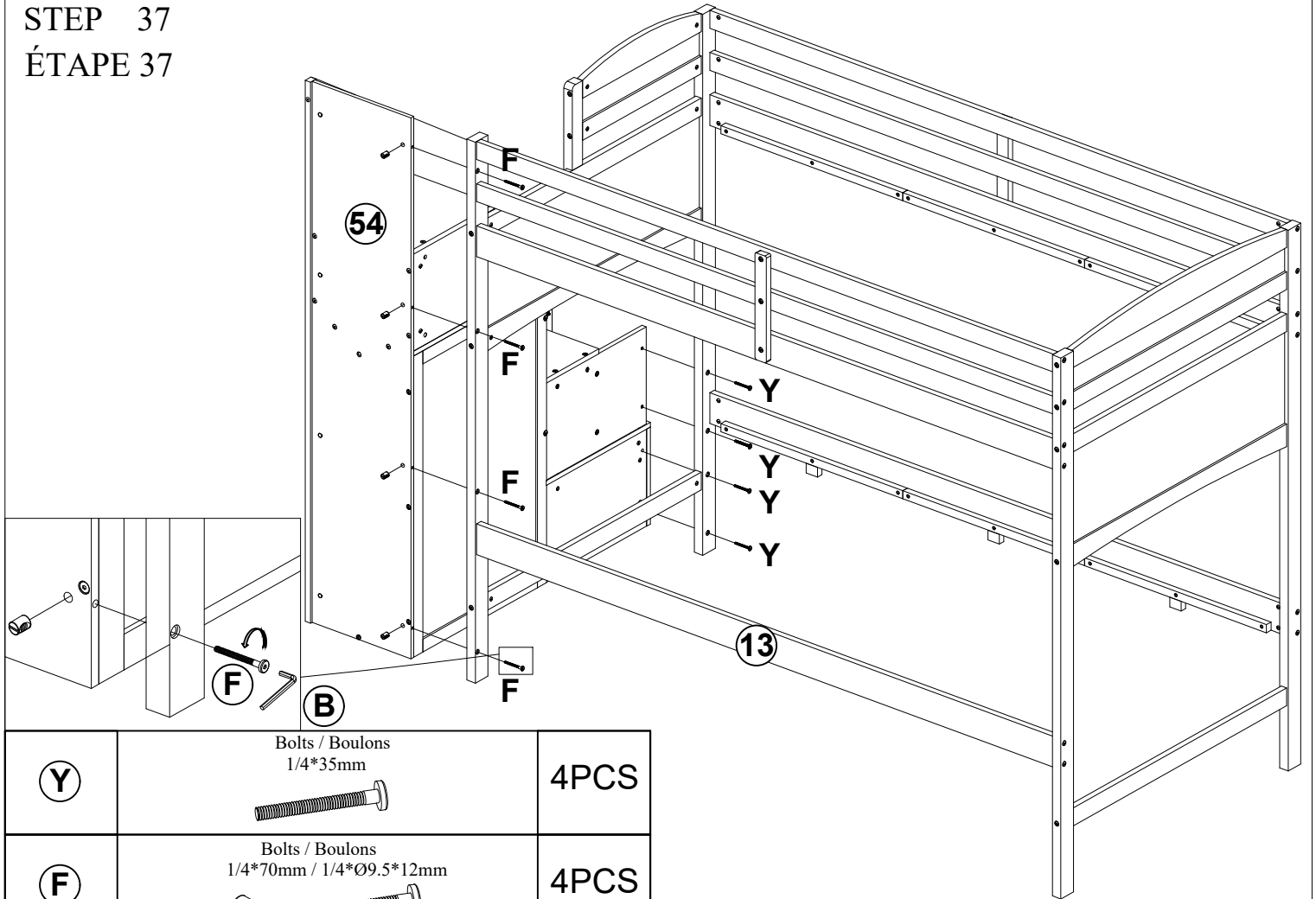
<b>Z</b>	Bolts / Boulons 1/4*25mm	<b>2PCS</b>
----------	-----------------------------	-------------



STEP 36  
ÉTAPE 36



<b>Q</b>	Vis flat head 3.5*15mm / Vis à tête plate 3.5*15 mm		<b>4PCS</b>
----------	---	---	-------------

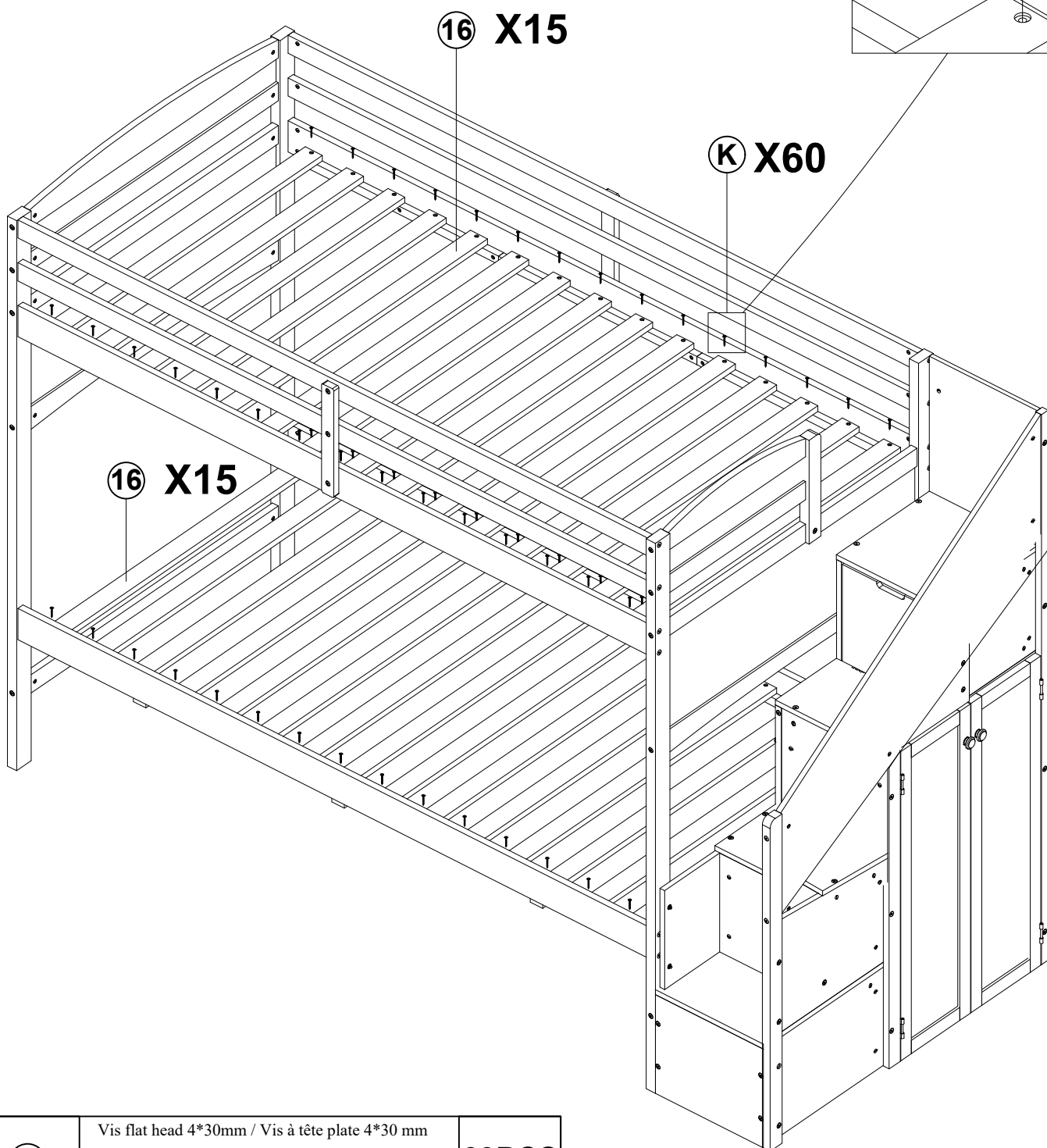
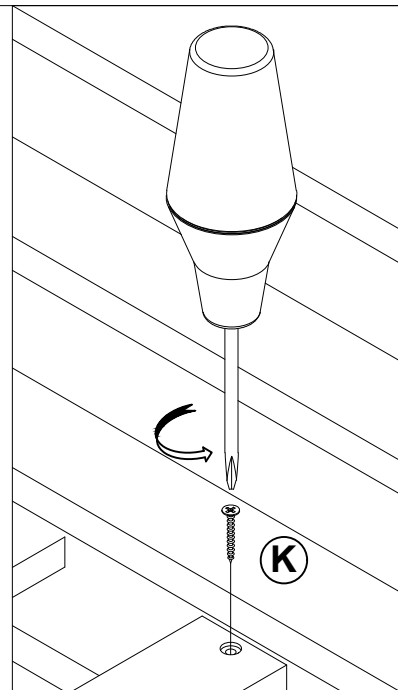
STEP 37  
ÉTAPE 37




<b>Y</b>	Bolts / Boulons 1/4*35mm		<b>4PCS</b>
<b>F</b>	Bolts / Boulons 1/4*70mm / 1/4*Ø9.5*12mm		<b>4PCS</b>

STEP 38

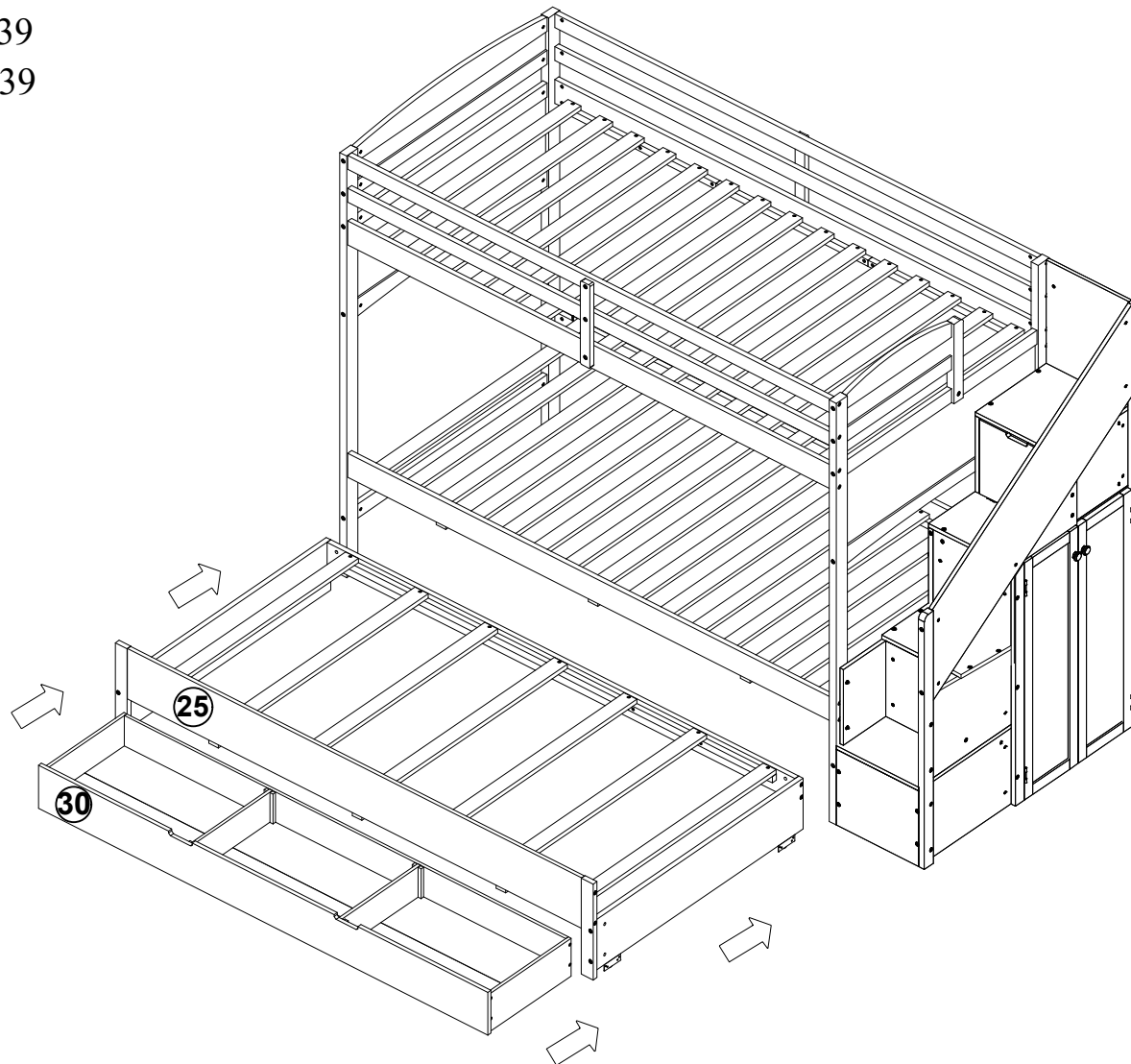
ÉTAPE 38



	Vis flat head 4*30mm / Vis à tête plate 4*30 mm	60PCS
--	---	-------



STEP 39  
ÉTAPE 39



COMPLETED - COMPLÉTÉ

