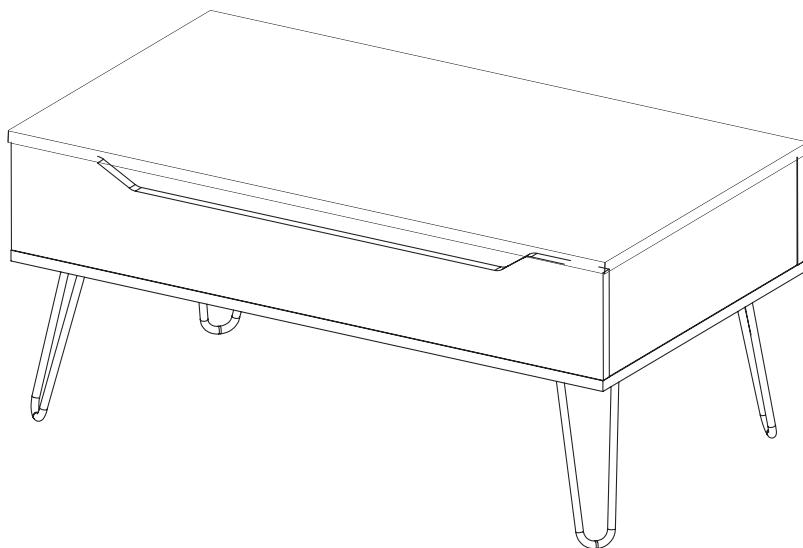


Installation & Assembly



EN: User Manual
FR : Manuel d'Utilisateur
IT: Manuale d'uso
ES: Manual de usuario
NL: Gebruikershandleiding
PL: Podręcznik Użytkownika
SE: Användarmanual

Einleitung

- Bitte lesen Sie die folgenden Anweisungen sorgfältig durch und verwenden Sie das Produkt wie beschrieben.
- Wenn das Produkt an Dritte weitergegeben wird, geben Sie alle notwendigen Anleitungen mit.
- Um Ihnen eine klare und allgemeine Zusammenfassung zu zeigen, haben wir nicht alle potenziellen Szenarien und Details beschrieben, die beim Verwenden und Aufbauen erscheinen. Wenn Sie weitere Informationen und Unterstützung bei der Anwendung benötigen, wenden Sie sich gerne an uns.

Hinweise

- Stellen Sie vor dem Aufbau sicher, dass das komplette Zubehör vorhanden und unbeschädigt ist.
- Ziehen Sie die Schrauben nicht zu fest an.
- Überprüfen Sie zur Gewährleistung der Stabilität regelmäßig, ob die Schrauben fest sind.

Warnung

- Der Aufbau soll durch eine/-n Erwachsene/-n durchgeführt werden.
- Zur Sicherheit dürfen Kinder nicht an dem Aufbau teilnehmen.
- Legen Sie vor dem Aufbau eine weiche Unterlage auf den Boden, um Kratzer zu verhindern.
- Lehnen Sie sich nicht oder setzen Sie sich nicht auf das Produkt.
- Stellen Sie sicher, dass das Produkt nicht überlastet ist.
- Wischen Sie zur Reinigung die Oberflächen mit einem weichen Tuch ab.

Kundendienst

- Bitte wenden Sie sich bei Problemen an unser Kundenservice-Team. Sie können uns über das Verkaufsportal, bei dem Sie bestellt haben, kontaktieren.

General Guidelines

- Please read the following tips carefully and use the product correctly.
- If you buy the product for others, please keep these tips and send them to

the receiver.

- In order for you to have a clear and summary preview, we have not described all possible scenarios and installation details that may be involved. If you need more information and help, please contact us.

Notes

- Please do not install the product if any parts are damaged or missing.
- Please do not fix the screws extra tight.
- Please check regularly if the screws get loose to make sure the stability of the product.

Warnings

- The product should be set up by an adult.
- For safety, please keep kids away during installation.
- To protect your floor from scratches, please install the product on a soft surface, such as carpet.
- Please do not lean or sit on the product.
- Please do not put an item which is over the load capacity on the product.
- Wipe with a dry cloth or a damp cloth.

Customer Service

- If any questions, please contact our customer service team through the corresponding purchase platform.

FR

Introduction

- Veuillez lire attentivement les manuels suivants et utiliser correctement le produit, s'il vous plaît !
- Si vous livrez le produit à un tiers, veuillez conserver ces manuels et transmettez-les-leur, s'il vous plaît !
- Afin que vous ayez un aperçu clair et général, nous n'avons pas décrit tous les scénarios possibles et les détails d'installation qui peuvent être impliqués. Si vous avez besoin de plus d'informations et d'aide, n'hésitez pas à nous contacter, s'il vous plaît !

Notes

- N'installez pas ce produit si les accessoires sont manquants ou endommagés, s'il vous plaît !
- Ne serrez pas trop les vis, s'il vous plaît !
- Veuillez vérifier régulièrement le serrage des vis de ce produit pour assurer

sa stabilità, s'il vous plaît !

Avertissements

- Ce produit doit être assemblé par un adulte.
- Ne laissez pas les enfants participer au processus d'installation pour éviter tout danger, s'il vous plaît !
- Pour éviter de blesser le plancher au cours de l'installation, veuillez préparer un tapis ou d'autre chose sur le sol avant de l'installer, s'il vous plaît !
- Ne vous appuyez pas ou ne vous assoyez pas sur ce produit, s'il vous plaît !
- Ne mettez pas d'articles dépassant la capacité de charge sur ce produit, s'il vous plaît !
- Pour nettoyer ce produit, veuillez l'essuyer avec un chiffon doux, s'il vous plaît !

Service après-vente

- Si vous avez des questions, veuillez contacter notre équipe du service de client sur la plateforme d'achat correspondant à votre commande, s'il vous plaît.

IT

Linee guida generali

- Si prega di leggere attentamente le istruzioni riportate di seguito e di utilizzare correttamente il prodotto.
- Se il prodotto deve essere consegnato a terzi, si prega di conservare e includere queste istruzioni.
- Al fine di fornire un'anteprima di riepilogo chiara e generale, non abbiamo descritto tutti i possibili scenari e dettagli di montaggio che possono essere coinvolti. Se hai bisogno di aiuto e maggiori informazioni, non esitare a contattarci.

Note

- Non montare questo prodotto in caso di accessori mancanti o danneggiati.
- Non stringere eccessivamente le viti.
- Si prega di controllare regolarmente lo stato di serraggio delle viti per garantire stabilità al prodotto.

Avvertenze

- Questo prodotto deve essere montato da una persona adulta.
- Non lasciare che i bambini partecipino al processo di montaggio al fine di evitare pericoli.

- Per evitare graffi sul pavimento durante il montaggio, montare questo prodotto su una superficie morbida, es. tappeto.
- Non appoggiarsi o sedersi su questo tavolo.
- Non posizionare oggetti che superano il carico massimo del prodotto.
- Per pulire questo prodotto, strofinare con un panno morbido.

Assistenza post-vendita

- Se avete qualsiasi problema, si prega di contattare il nostro servizio clienti attraverso il canale d'acquisto in cui è stato effettuato l'ordine.

ES

Acerca del manual

- Lea las siguientes instrucciones detenidamente y utilice el producto correctamente.
- Si entrega el producto a un tercero, conserve estas instrucciones y entrégueselas.
- Para que tenga una vista previa clara y resumida, no hemos descrito todos los escenarios posibles y los detalles de instalación relativos. Si necesita más información y ayuda, comuníquese con nosotros.

Notas

- No proceda al montaje si le faltan los componentes o están rotos.
- No apriete demasiado los tornillos.
- Para garantizar la estabilidad del producto, por favor verifique regularmente si los tornillos están bien apretados.

Advertencias

- Este producto debe ser instalado por un adulto.
- Para evitar peligros, por favor no deje al niño participar en el proceso de montaje.
- Para evitar rayar el suelo durante el montaje, se recomienda poner un cojín suave o una capa de espuma en el suelo durante la instalación.
- No se siente ni se apoye a esta mesa.
- No ponga los artículos que excedan a la carga máxima de la mesa.
- Limpiarlo con un paño suave.

Servicio postventa

- Si tiene alguna pregunta, por favor comuníquese con nuestro equipo de servicio al cliente a través de la plataforma de compra de pedidos correspondientes.

Algemene richtlijnen

- Lees de volgende tips zorgvuldig door en gebruik het product op de juiste manier.
- Als u het product voor anderen koopt, bewaar dan deze tips en stuur ze naar de ontvanger.
- Om u een duidelijk en samenvattend voorbeeld te geven, hebben we niet alle mogelijke scenario's en installatiedetails beschreven die hierbij betrokken kunnen zijn. Als u meer informatie en hulp nodig heeft, neem dan contact met ons op.

Opmerkingen

- Installeer het product niet als er onderdelen beschadigd zijn of ontbreken.
- Draai de schroeven niet extra vast.
- Controleer regelmatig of de schroeven losraken om de stabiliteit van het product te garanderen.

Waarschuwingen

- Het product moet door een volwassene worden geïnstalleerd.
- Houd voor de veiligheid kinderen tijdens de installatie uit de buurt.
- Om uw vloer tegen krassen te beschermen, installeert u het product op een zachte ondergrond, zoals tapijt.
- Leun of zit niet op het product.
- Plaats geen artikel dat het draagvermogen te boven gaat op het product.
- Veeg af met een droge doek of een vochtige doek.

Klantenservice

- Als er vragen zijn, neem dan contact op met onze klantenservice via het betreffende aankoopplatform.

Ogólne wytyczne

- Prosimy o uważne zapoznanie się z poniższymi wskazówkami i prawidłowe użytkowanie produktu.
- Jeśli kupisz produkt dla innych, zachowaj te wskazówki i prześlij je odbiorcy.
- Abyś miał przejrzysty i podsumowujący podgląd, nie opisaliśmy wszystkich możliwych scenariuszy i szczegółów instalacji, które mogą się z tym wiązać. Jeśli potrzebujesz więcej informacji i pomocy, skontaktuj się z nami.

Notatki

- Nie instaluj produktu, jeśli jakiegokolwiek części są uszkodzone lub ich brakuje.
- Proszę nie dokręcać śrub zbyt mocno.
- Aby upewnić się, że produkt jest stabilny, regularnie sprawdzaj, czy śruby się poluzowały.

Ostrzeżenia

- Produkt powinien być konfigurowany przez osobę dorosłą.
- Ze względów bezpieczeństwa podczas instalacji należy trzymać dzieci z daleka.
- Aby chronić podłogę przed zarysowaniami, należy zainstalować produkt na miękkiej powierzchni, takiej jak dywan.
- Nie opieraj się ani nie siadaj na produkcie.
- Nie umieszczaj na produkcie przedmiotów przekraczających nośność.
- Wycierać suchą lub wilgotną szmatką.

Obsługa klienta

- Jeśli masz jakieś pytania, skontaktuj się z naszym zespołem obsługi klienta za pośrednictwem odpowiedniej platformy zakupowej.

Generella riktlinjer

- Läs följande tips noggrant och använd produkten på rätt sätt.
- Om du köper produkten åt andra, behåll dessa tips och skicka dem till mottagaren.
- För att du ska få en tydlig och sammanfattande förhandsvisning har vi inte beskrivit alla möjliga scenarier och installationsdetaljer som kan vara inblandade. Om du behöver mer information och hjälp, vänligen kontakta oss.

Anteckningar

- Installera inte produkten om några delar är skadade eller saknas.
- Fäst inte skruvarna extra hårt.
- Kontrollera regelbundet om skruvarna lossnar för att säkerställa produktens stabilitet.

Varningar

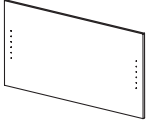
- Produkten bör ställas in av en vuxen.
- För säkerhets skull, håll barn borta under installationen.
- För att skydda ditt golv från repor, vänligen installera produkten på en mjuk yta, såsom en matta.
- Vänligen luta dig inte eller sitt på produkten.
- Vänligen lägg inte en vara som överstiger lastkapaciteten på produkten.
- Torka av med en torr trasa eller en fuktig trasa.

Kundservice

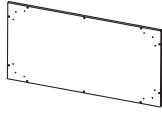
- Om det finns några frågor, vänligen kontakta vår kundtjänst via motsvarande köpplattform.

UNIT:MM

1 × 1pc



2 × 1pc



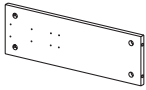
3 × 1pc



4 × 1pc



5 × 1pc



6 × 1pc



7 × 4pcs



UNIT:MM

A × 10pcs



M6×50

B × 8pcs



M6×40

C × 8pcs



∅15×10

D × 12pcs



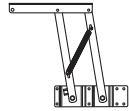
M4×12

E × 28pcs

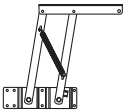


M4×14

F × 1pc



G × 1pc



H × 4pcs



I × 8pcs

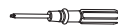


J × 1pc

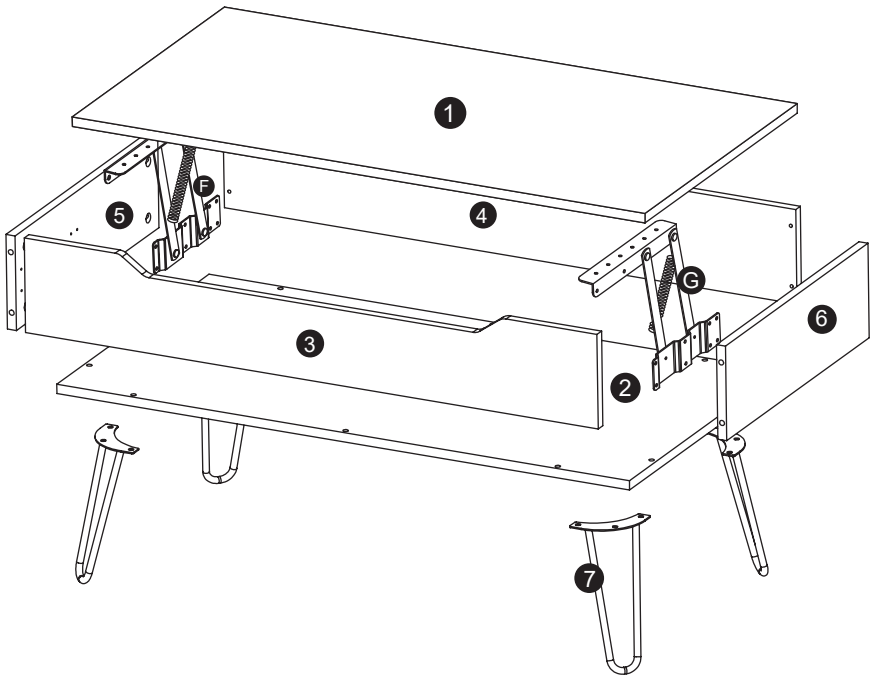


M4

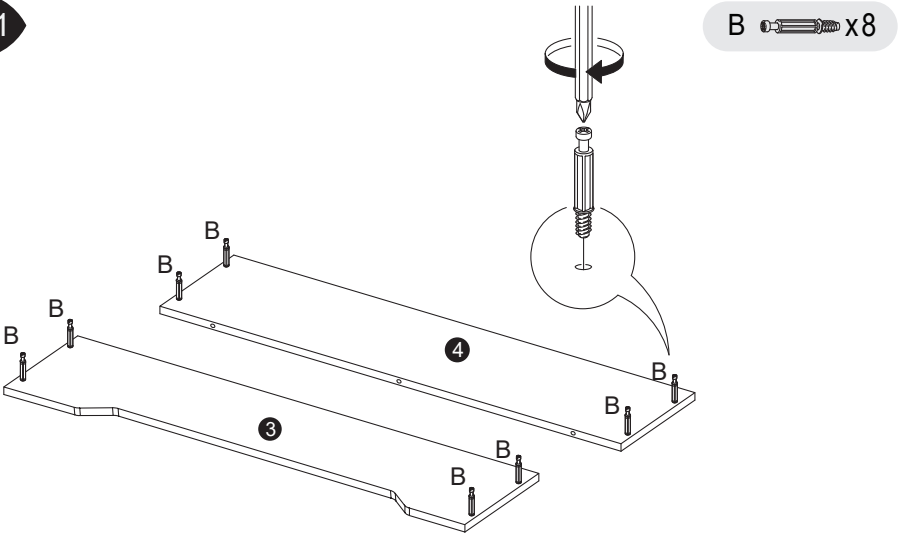
K × 1pc



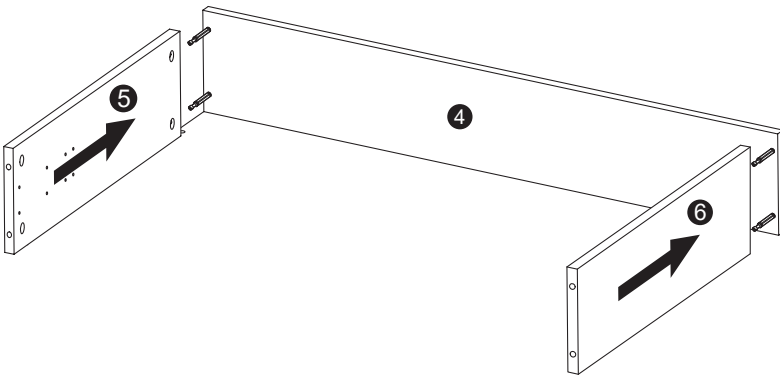
BTS18_V4.04



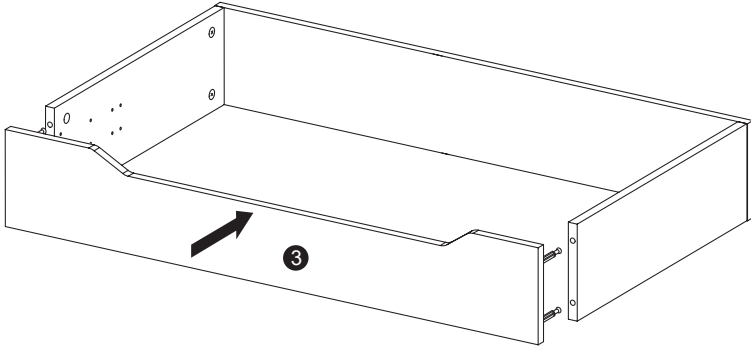
1



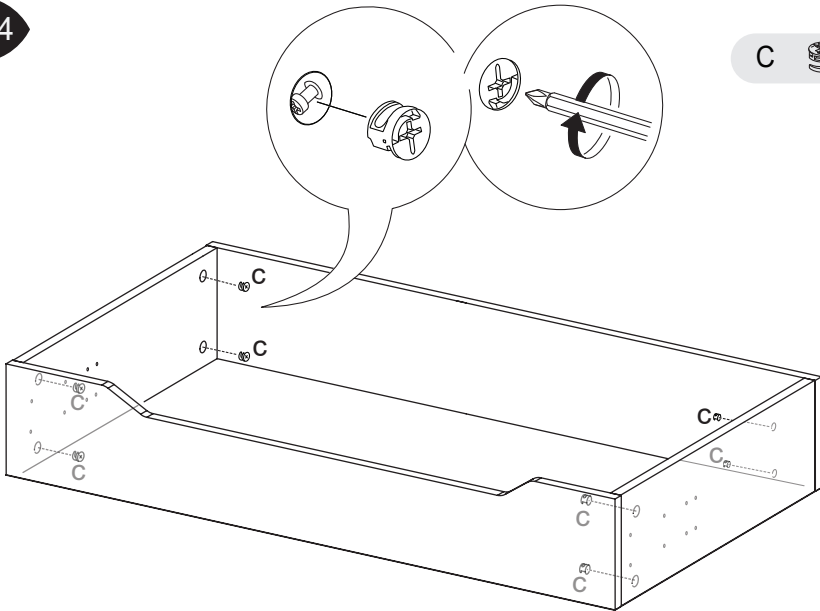
2



3

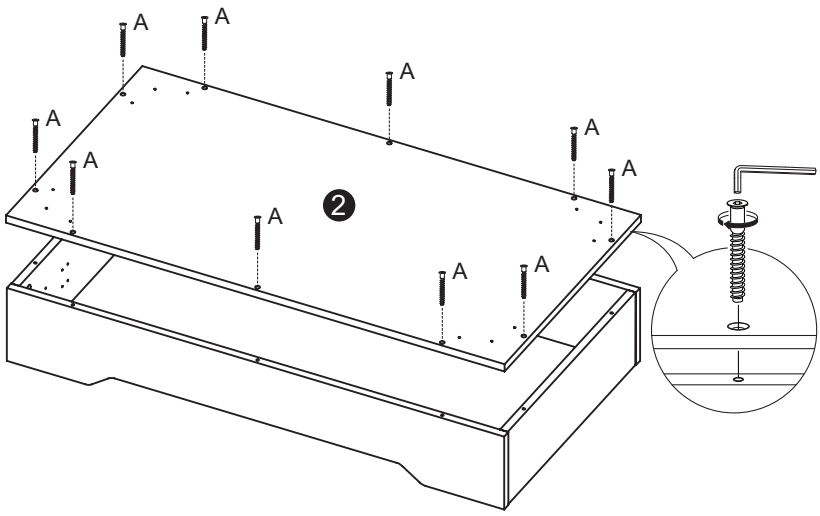


4



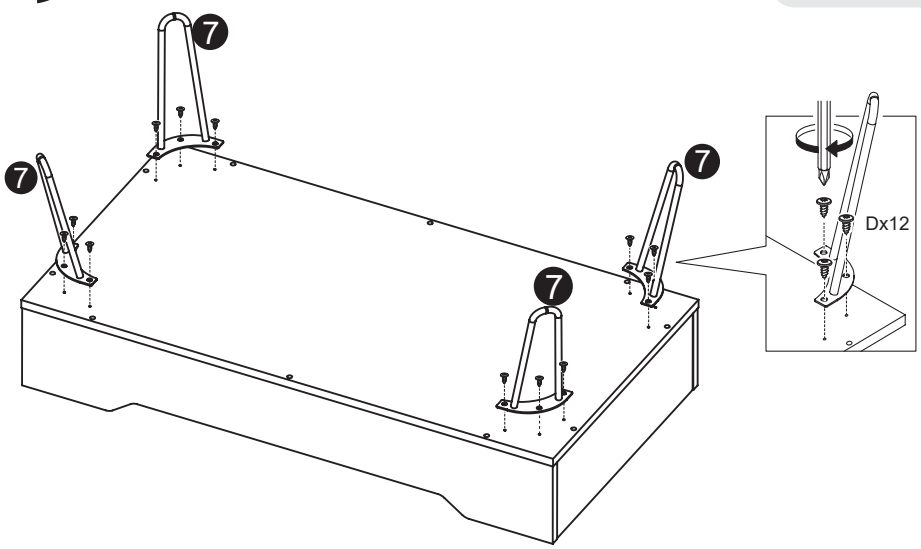
5

A  x10

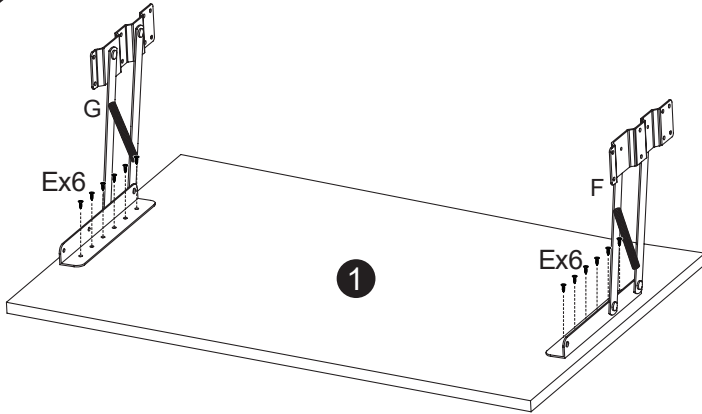





6

D  x12

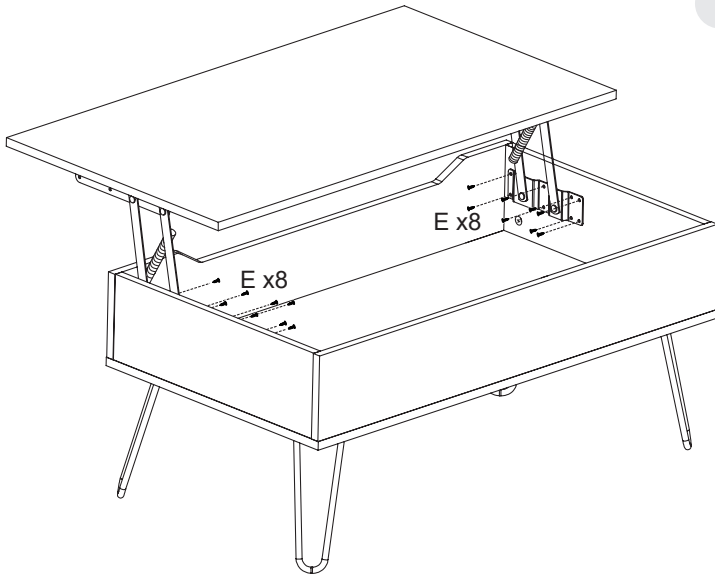


7



- E  x12
- F  x1
- G  x1

8

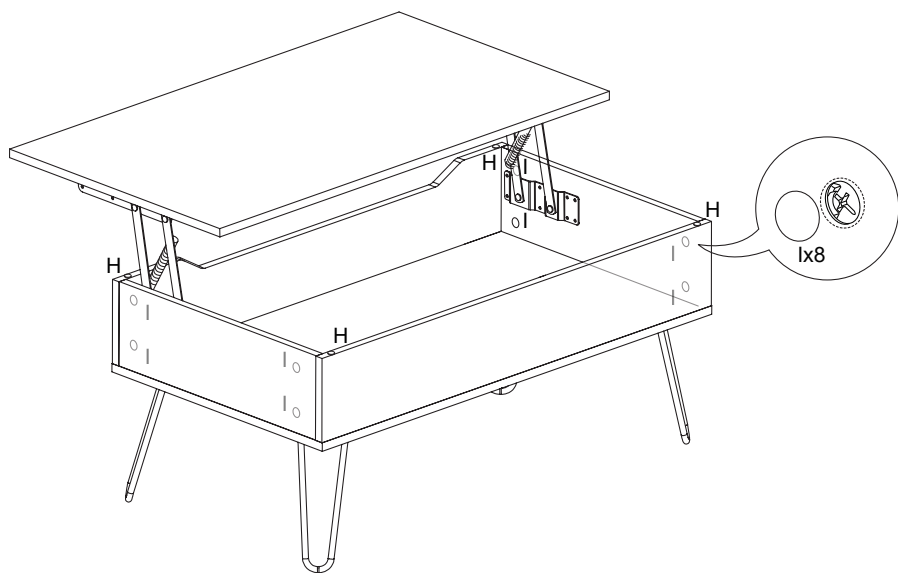


- E  x16

9

H  x4

I  x8



10

