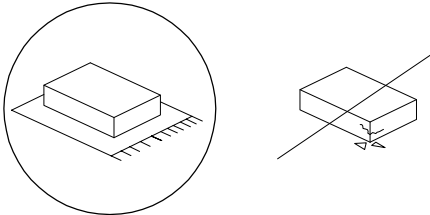
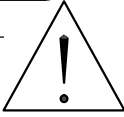
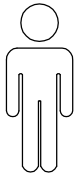
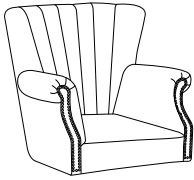

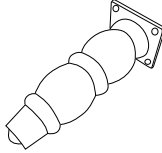
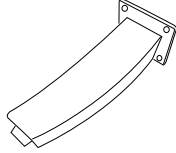
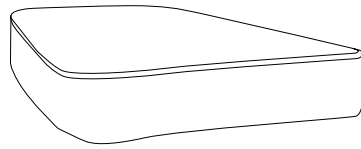
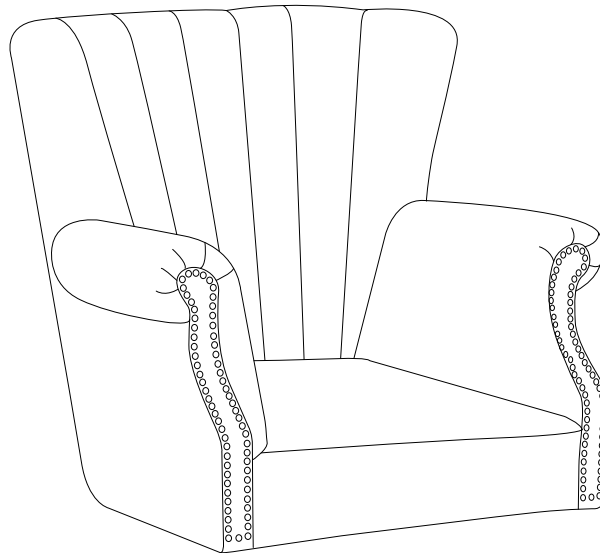

		20'
		
		1

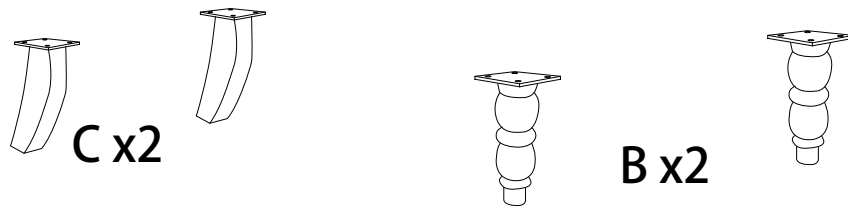
A1	A2	B	C
			
x 1	x 1	x 2	x 2

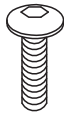
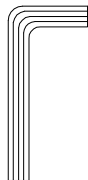


A2



A1



D	E
	
x 16	x 1

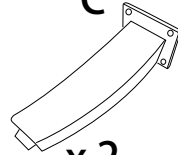
1

A1

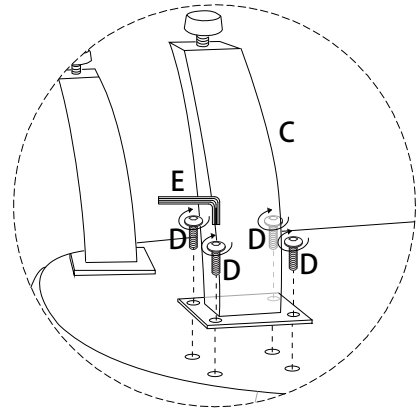
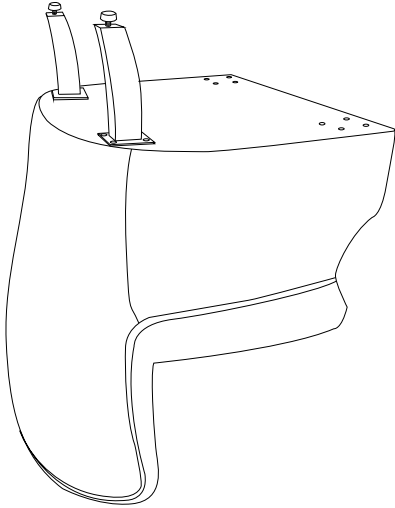


x 1

C

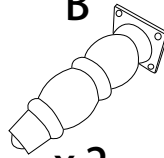


x 2

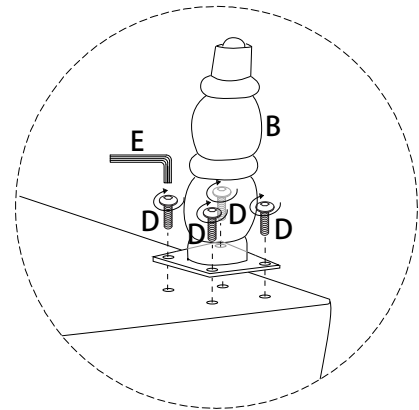
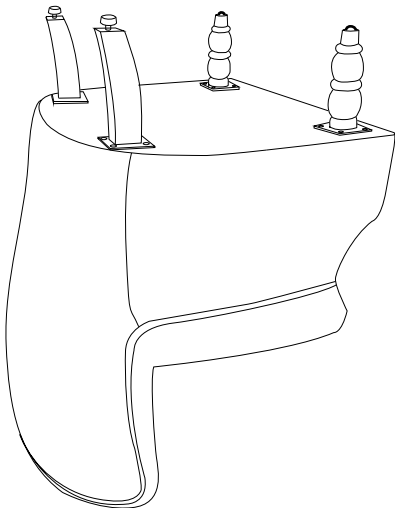


2

B



x 2



3

A2



x 1

