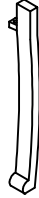


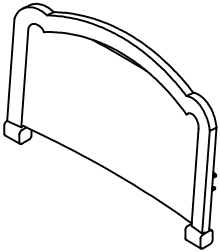
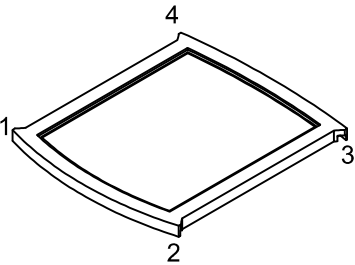

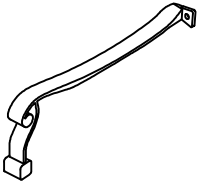

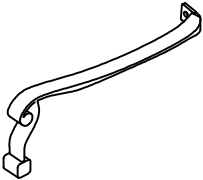

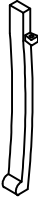



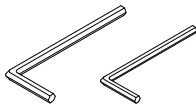
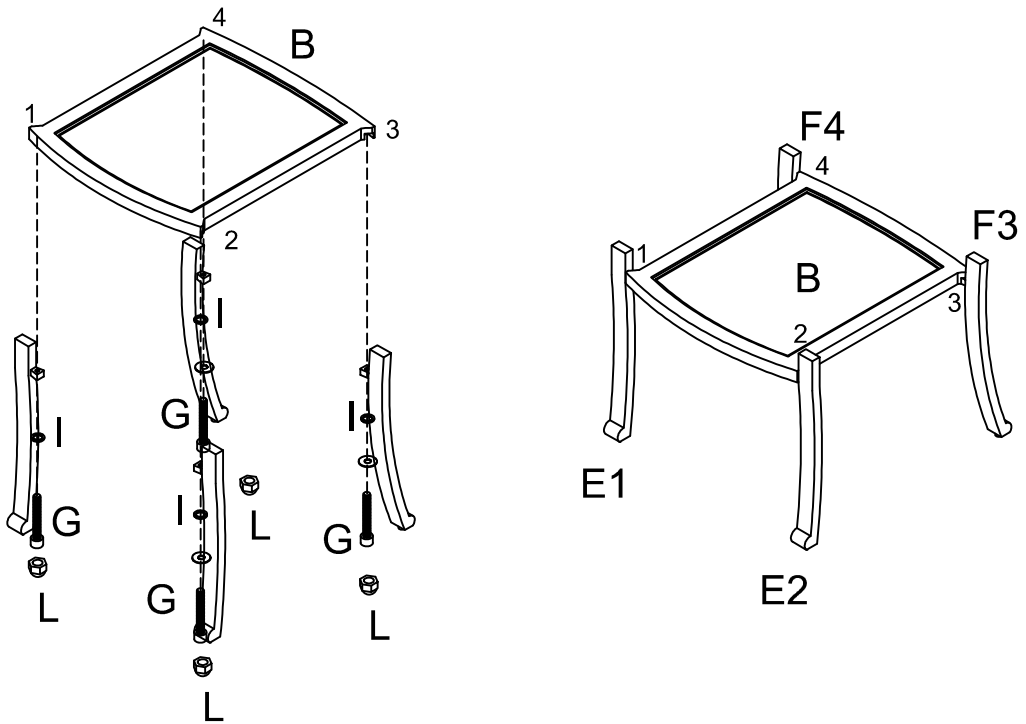
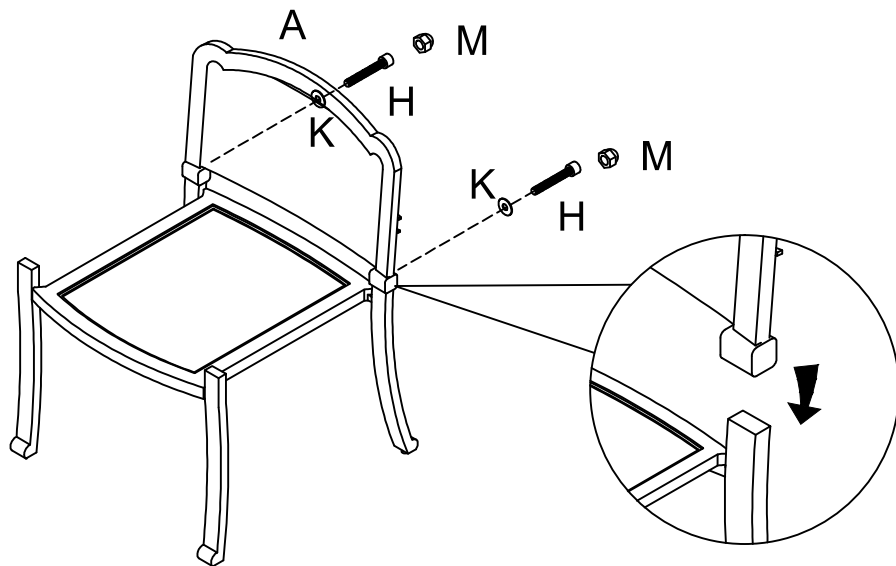
		E2			
		F3		1PC	
		F4		1PC	
		A		1PC	G
B		1PC	H	 M6*15 Bolt	4PCS
C		1PC	I		6PCS
D		1PC	J		2PCS
E1		1PC	K		4PCS
			L		6PCS
			M		4PCS
					

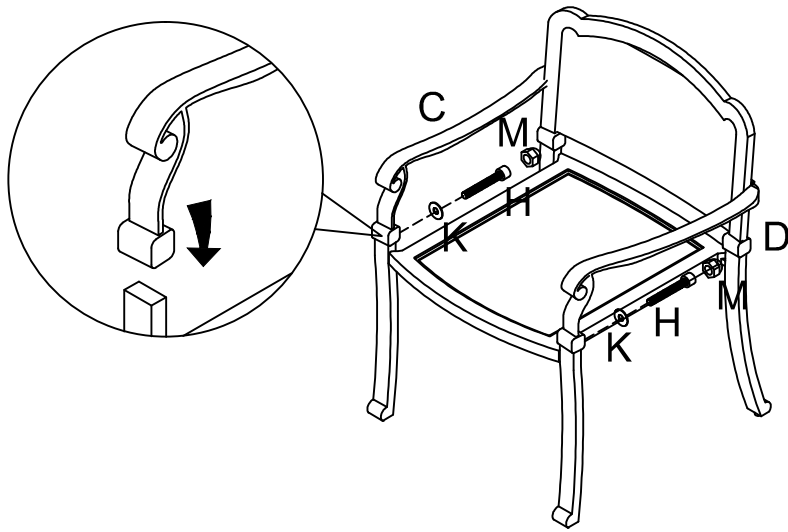
Step 1



Step 2



Step 3



Step 4

