

4-DRAWER NIGHTSTAND

INSTALLATION INSTRUCTIONS

EN

General Guidelines

- Please read the following instruction carefully and use the product accordingly.
- Please keep this manual and hand it over when you transfer the product.
- This summary may not include every detail of all variations and considered steps. Please contact us when further information and help are needed.

⚠ Warning

- During assembly, keep all small objects out of the reach of children, as they may be fatal if swallowed or inhaled.
- Never allow children to climb or play around the product to protect children from injury caused by the tilting of the product.
- To avoid the potential dangers of suffocation, please keep all parts and packaging away from children.

DE

Generelle Richtlinien

- Bitte lesen Sie die folgenden Anweisungen sorgfältig durch und verwenden Sie das Produkt entsprechend.
- Bitte bewahren Sie dieses Handbuch auf und übergeben Sie es, wenn Sie das Produkt übertragen.
- Diese Zusammenfassung enthält möglicherweise nicht alle Details aller Variationen und berücksichtigten Schritte. Bitte kontaktieren Sie uns, wenn weitere Informationen und Hilfe benötigt werden.

⚠ Warnung

- Bewahren Sie während der Montage alle kleinen Gegenstände außerhalb der Reichweite von Kindern auf, da diese beim Verschlucken oder Einatmen tödlich sein können.
- Lassen Sie Kinder niemals um das Produkt herum klettern oder spielen, um Kinder vor Verletzungen durch Kippen des Produkts zu schützen.
- Um mögliche Erstickungsgefahren zu vermeiden, halten Sie bitte alle Teile und Verpackungen von Kindern fern.
- Setzen Sie das Produkt keinen scharfen Gegenständen und ätzenden Substanzen aus, um Produktschäden oder Verletzungen zu vermeiden.

FR

Conditions générales d'Utilisation

- Veuillez lire attentivement les instructions suivantes et utiliser le produit en conséquence.
- Veuillez conserver ce manuel et le remettre lors du transfert du produit.
- Ce résumé peut ne pas inclure tous les détails de toutes les variations et étapes envisagées. Veuillez nous contacter lorsque de plus amples informations et de l'aide sont nécessaires.

⚠ Avertissement

- Pendant le montage, gardez tous les petits objets hors de la portée des enfants, car ils peuvent être mortels en cas d'ingestion ou d'inhalation.
- Ne laissez jamais les enfants grimper ou jouer autour du produit pour protéger les enfants contre les blessures causées par l'inclinaison du produit.
- Pour éviter les dangers potentiels d'étouffement, veuillez garder toutes les pièces et emballages hors de portée des enfants.
- N'exposez pas le produit à des objets tranchants et à des substances corrosives pour éviter tout dommage ou blessure corporelle.

IT

Linee guida generali

- Si prega di leggere attentamente le seguenti istruzioni e utilizzare il prodotto di conseguenza.
- Si prega di conservare questo manuale e di consegnarlo quando si trasferisce il prodotto.
- Questo riepilogo potrebbe non includere tutti i dettagli di tutte le variazioni e dei passaggi considerati. Contattaci se sono necessarie ulteriori informazioni e assistenza.

⚠ Attenzione

- Durante il montaggio, tenere tutti i piccoli oggetti fuori dalla portata dei bambini, in quanto possono essere fatali se ingeriti o inalati.
- Non permettere ai bambini di arrampicarsi o giocare intorno al prodotto per proteggerli da lesioni causate dall'inclinazione del prodotto.
- Per evitare potenziali pericoli di soffocamento, tenere tutte le parti e l'imballaggio fuori dalla portata dei bambini.
- Non esporre il prodotto a oggetti appuntiti e sostanze corrosive per evitare danni al prodotto o lesioni personali.

SP

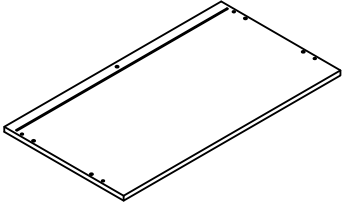
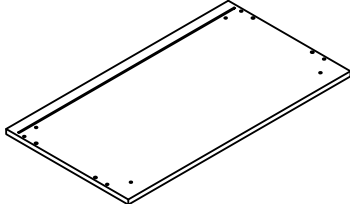
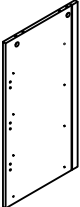

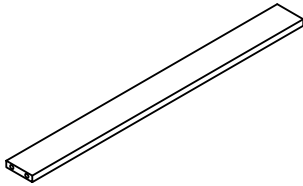
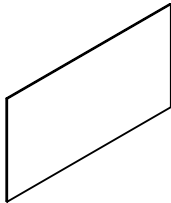
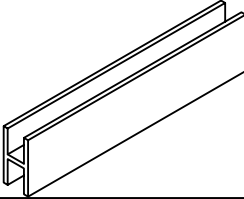
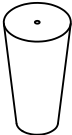
Reglas generales

- Lea atentamente las siguientes instrucciones y utilice el producto en consecuencia.
- Guarde este manual y entréguelo cuando transfiera el producto.
- Este resumen puede no incluir todos los detalles de todas las variaciones y pasos considerados. Comuníquese con nosotros cuando necesite más información y ayuda.

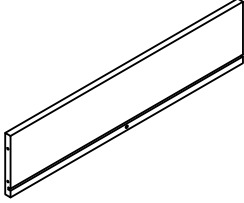
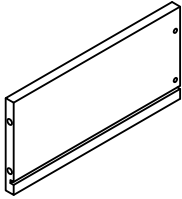
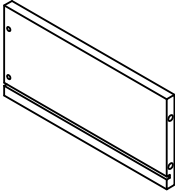
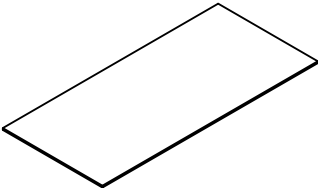
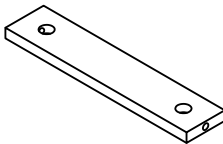
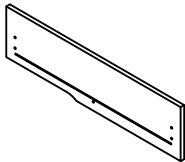
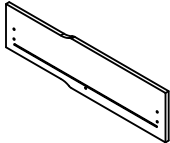
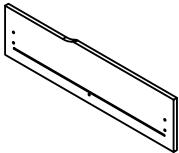
⚠ Advertencia

- Durante el montaje, mantenga todos los objetos pequeños fuera del alcance de los niños, ya que pueden ser fatales si se ingieren o inhalan.
- Nunca permita que los niños trepen o jueguen alrededor del producto para protegerlos de lesiones causadas por la inclinación del producto.
- Para evitar los peligros potenciales de asfixia, mantenga todas las piezas y el embalaje fuera del alcance de los niños.
- No exponga el producto a objetos afilados y sustancias corrosivas para evitar daños al producto o lesiones personales.

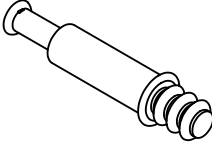
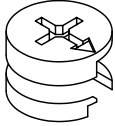
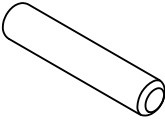

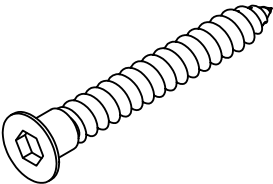
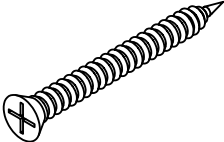
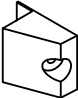
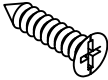
Component

Letter (number)	Part	Design	Quantity
①	Top Board		X1
②	Bottom Board		X1
③	Left Board		X1
④	Right Board		X1
⑤	Front Connecting Board		X3
⑥	Back Board		X2
⑦	Back Stick		X1
⑧	Legs		X4


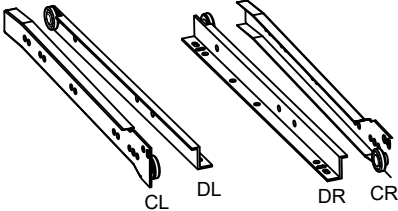
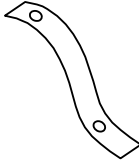
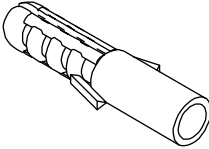
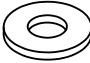
Component

Letter (number)	Part	Design	Quantity
⑨	Back Board of Drawer		X4
⑩	Left Board of Drawer		X4
⑪	Right Board of Drawer		X8
⑫	Bottom Board of Drawer		X8
⑬	Bottom Bracket of Drawer		X4
⑭	Front Board of Drawer		X4
⑮	Front Board of Drawer		X4
⑯	Front Board of Drawer		X4

Component

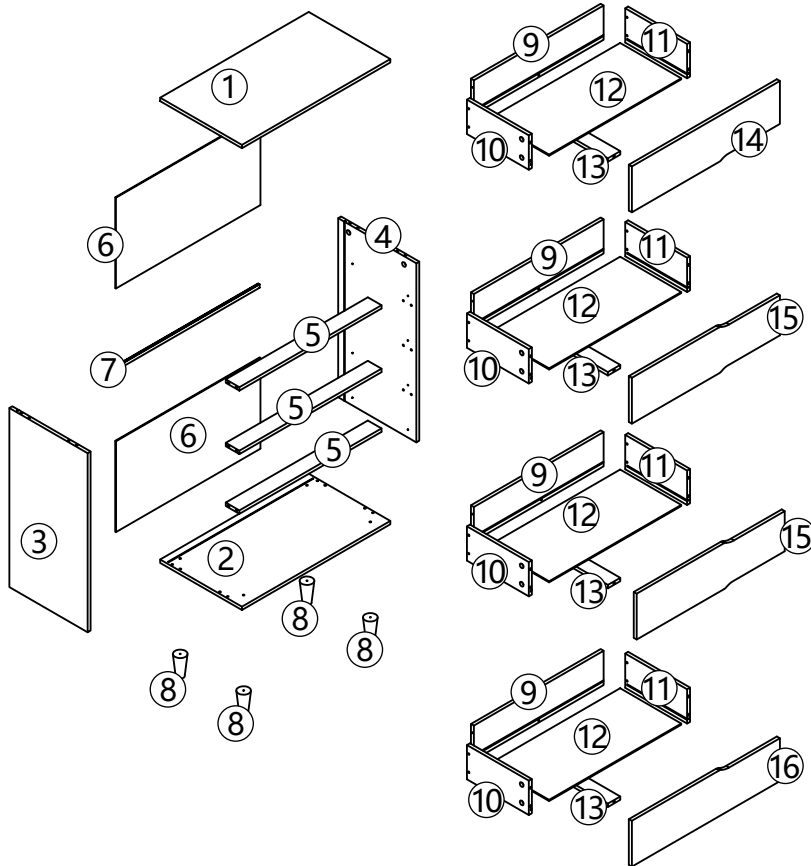
Letter (number)	Part	Design	Quantity
Ⓐ	ϕ6x35mm		X30
Ⓑ	ϕ15x10mm		X30
Ⓒ	ϕ6x30mm		X14
Ⓓ	Allen Wrench (help you tighten the screws)		X1
Ⓔ	Screw M5x45mm		X8
Ⓕ	Screw M4x35mm		X1
Ⓖ	13x13x11mm		X8
Ⓗ	Screw M3x16mm		X8

Component

Letter (number)	Part	Design	Quantity
Ⓘ	Screw M3x12mm		X33
Ⓙ	10inch		X4
Ⓚ	205x25mm		X1
Ⓛ	Screw M8x37mm		X1
Ⓜ	12x1mm		X2

ATTENTION

1. When you begin each step, please check carefully whether you have taken the correct parts, so as not to use the wrong parts and cause the wrong assembly.
2. We recommend that you do not rush to tighten the screws. It is best to tighten the screws to two-thirds first, after all the steps are installed and the position is well adjusted, then tighten each screw in turn.



SP-1. Cuando comience cada paso, verifique cuidadosamente si ha tomado las piezas correctas, para no usar las piezas incorrectas y provocar un montaje incorrecto.

2. Le recomendamos que no se apresure a apretar los tornillos. Lo mejor es apretar los tornillos a dos tercios primero, después de instalar todos los escalones y ajustar bien la posición, luego apriete cada tornillo por turno.

FR-1. Lorsque vous commencez chaque étape, veuillez vérifier attentivement si vous avez pris les bonnes pièces, afin de ne pas utiliser les mauvaises pièces et de provoquer un mauvais assemblage.

2. Nous vous recommandons de ne pas vous précipiter pour serrer les vis. Il est préférable de serrer les vis aux deux tiers d'abord, une fois que toutes les marches sont installées et que la position est bien ajustée, puis serrez chaque vis à tour de rôle.

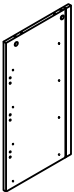
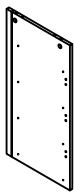
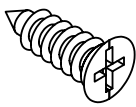
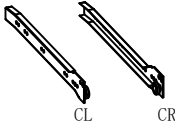
DE-1. Wenn Sie mit jedem Schritt beginnen, überprüfen Sie bitte sorgfältig, ob Sie die richtigen Teile genommen haben, um nicht die falschen Teile zu verwenden und eine falsche Montage zu verursachen.

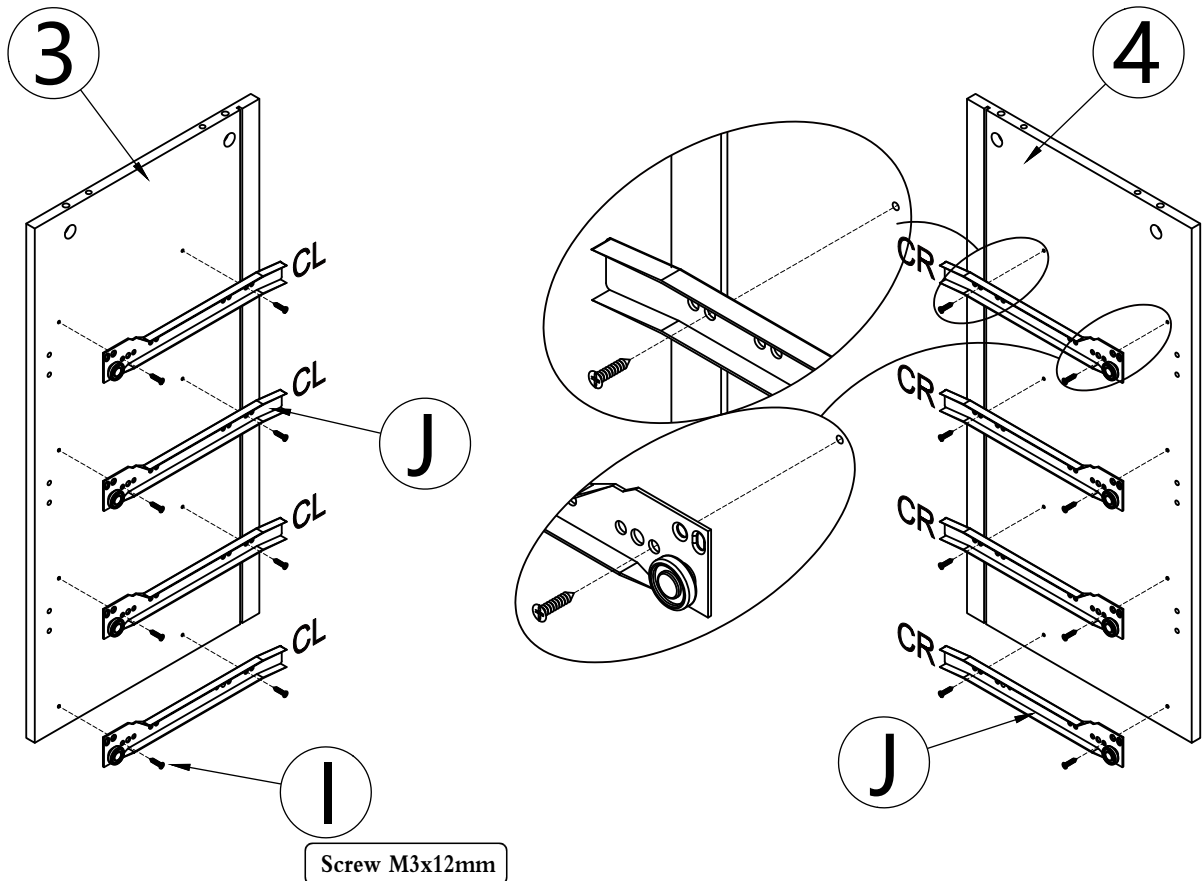
2. Wir empfehlen, die Schrauben nicht zu überstürzen. Ziehen Sie die Schrauben am besten zuerst zu zwei Dritteln an, nachdem alle Stufen installiert und die Position gut eingestellt sind, und ziehen Sie dann jede Schraube der Reihe nach fest.

IT-1. Quando inizi ogni passaggio, controlla attentamente se hai preso le parti corrette, in modo da non utilizzare le parti sbagliate e causare l'assemblaggio sbagliato.

2. Ti consigliamo di non affrettarti a stringere le viti. meglio serrare prima le viti a due terzi, dopo che tutti i passaggi sono stati installati e la posizione è ben regolata, quindi serrare ciascuna vite a turno.

Step 1

3	4	I	J
			
X1	X1	X16	X4



EN-During the assembly, please first half-tighten all the screws into the holes.

After all the screws are set, fully tighten them.

DE-Bei der Montage ziehen Sie bitte zuerst alle Schrauben leicht von Hand fest.

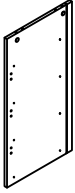
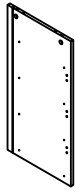
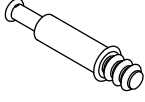
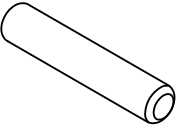
Erst nachdem alle Schrauben eingedreht sind, ziehen Sie diese dann vollständig mit dem Inbusschlüssel fest.

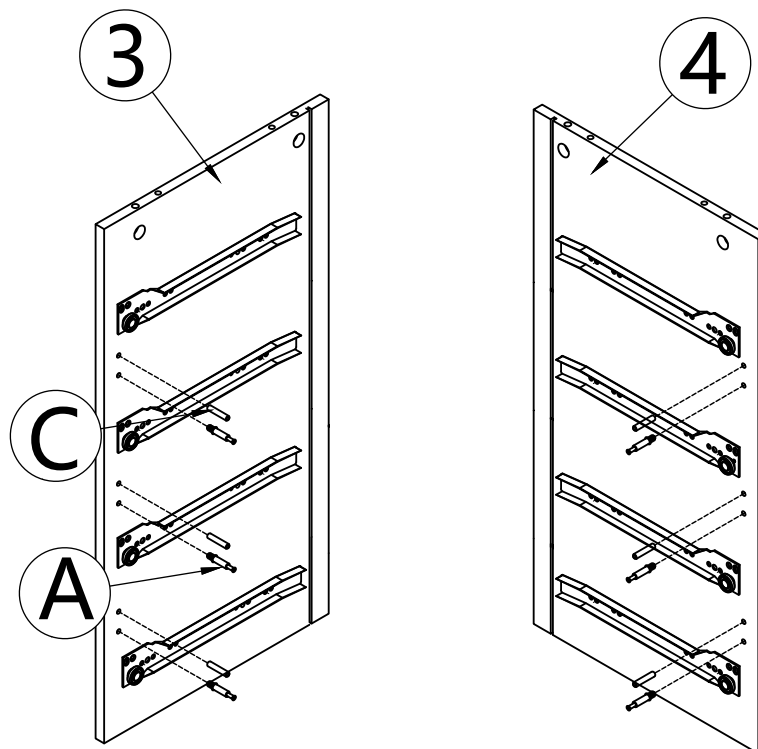
SP-Durante el montaje, apriete todos los tornillos sólo hasta la mitad. después de insertar todos los tornillos, apriételes completamente.

FR-Pendant le montage, il est recommandé de ne serrer les vis qu' à demi. Ne vissez à fond qu' une fois toutes les vis insérées.

IT-Durante il montaggio, si prega di stringere tutte le viti solo a metà. Solamente dopo aver inserito tutte le viti, stringerle completamente.

Step 2

3	4	A	C
			
X1	X1	X6	X6



EN-During the assembly, please first half-tighten all the screws into the holes.

After all the screws are set, fully tighten them.

DE-Bei der Montage ziehen Sie bitte zuerst alle Schrauben leicht von Hand fest.



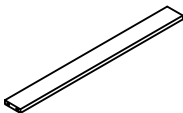

Erst nachdem alle Schrauben eingedreht sind, ziehen Sie diese dann vollständig mit dem Inbusschlüssel fest.

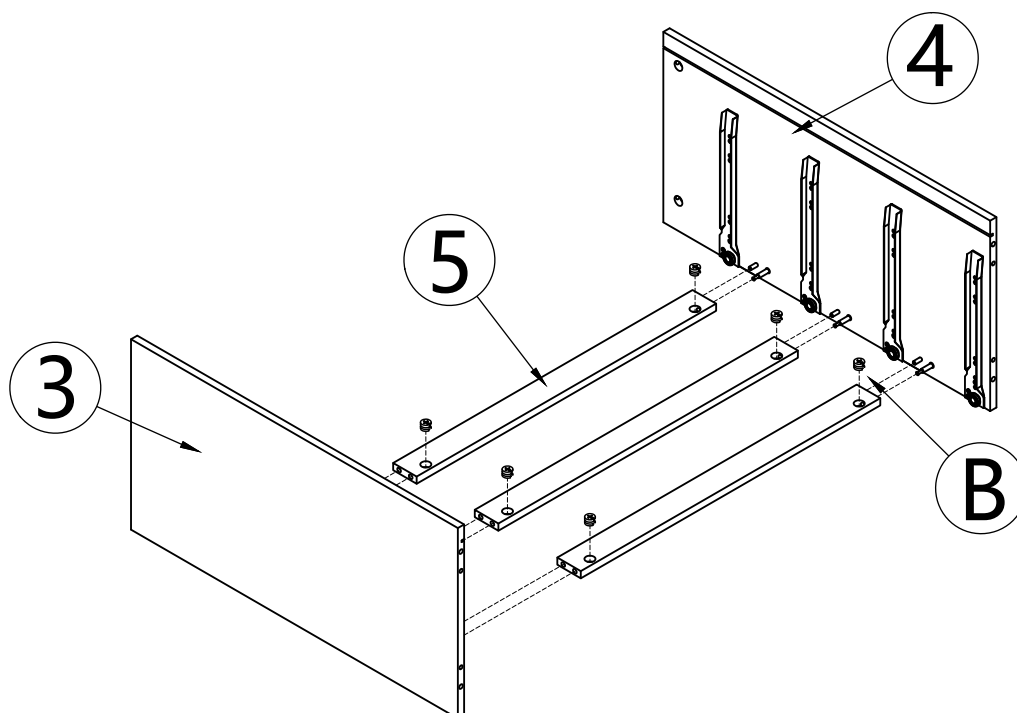
SP-Durante el montaje, apriete todos los tornillos sólo hasta la mitad. después de insertar todos los tornillos, apriételes completamente.

FR-Pendant le montage, il est recommandé de ne serrer les vis qu' à demi. Ne vissez à fond qu' une fois toutes les vis insérées.

IT-Durante il montaggio, si prega di stringere tutte le viti solo a metà. Solamente dopo aver inserito tutte le viti, stringerle completamente.

Step 3

3	4	5	B
			
X1	X1	X3	X6



EN-During the assembly, please first half-tighten all the screws into the holes.

After all the screws are set, fully tighten them.

DE-Bei der Montage ziehen Sie bitte zuerst alle Schrauben leicht von Hand fest.

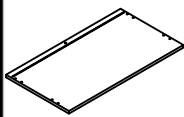
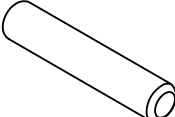
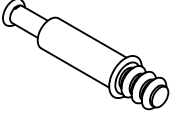
Erst nachdem alle Schrauben eingedreht sind, ziehen Sie diese dann vollständig mit dem Inbusschlüssel fest.

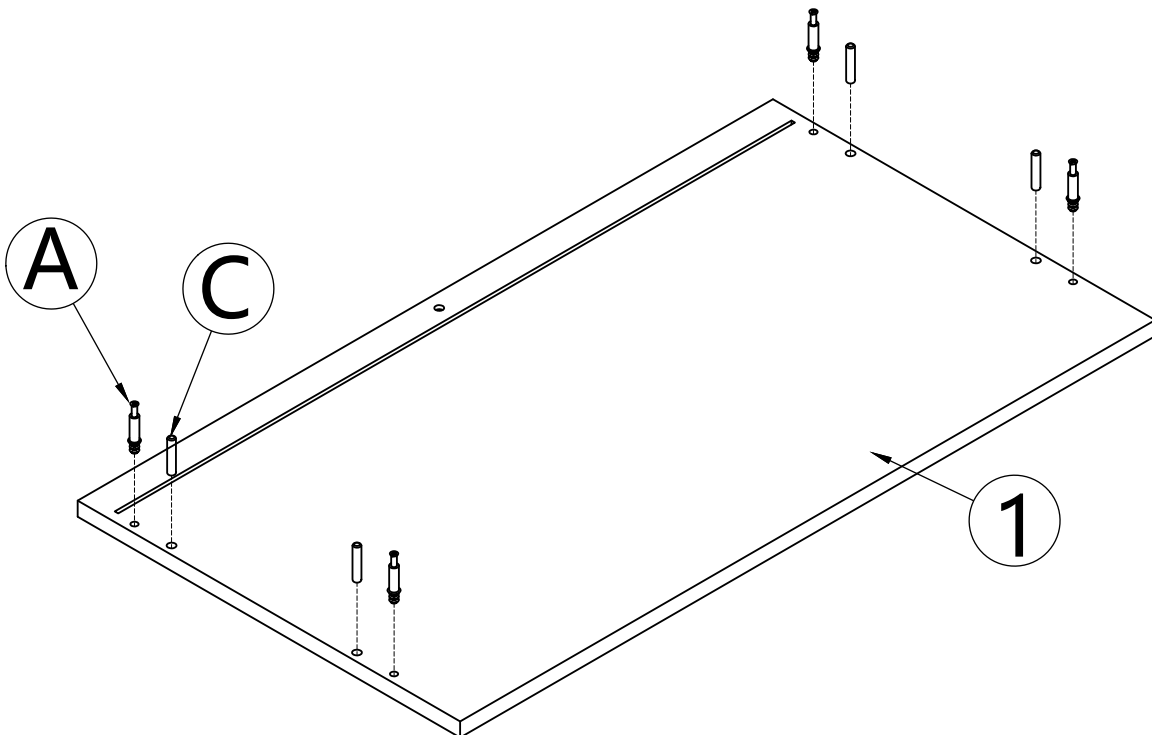
SP-Durante el montaje, apriete todos los tornillos sólo hasta la mitad. después de insertar todos los tornillos, apriételes completamente.

FR-Pendant le montage, il est recommandé de ne serrer les vis qu' à demi. Ne vissez à fond qu' une fois toutes les vis insérées.

IT-Durante il montaggio, si prega di stringere tutte le viti solo a metà. Solamente dopo aver inserito tutte le viti, stringerle completamente.

Step 4

1	C	A
		
X1	X4	X4



EN-During the assembly, please first half-tighten all the screws into the holes.

After all the screws are set, fully tighten them.

DE-Bei der Montage ziehen Sie bitte zuerst alle Schrauben leicht von Hand fest.

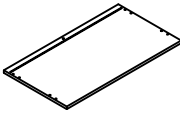
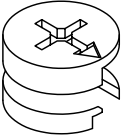
Erst nachdem alle Schrauben eingedreht sind, ziehen Sie diese dann vollständig mit dem Inbusschlüssel fest.

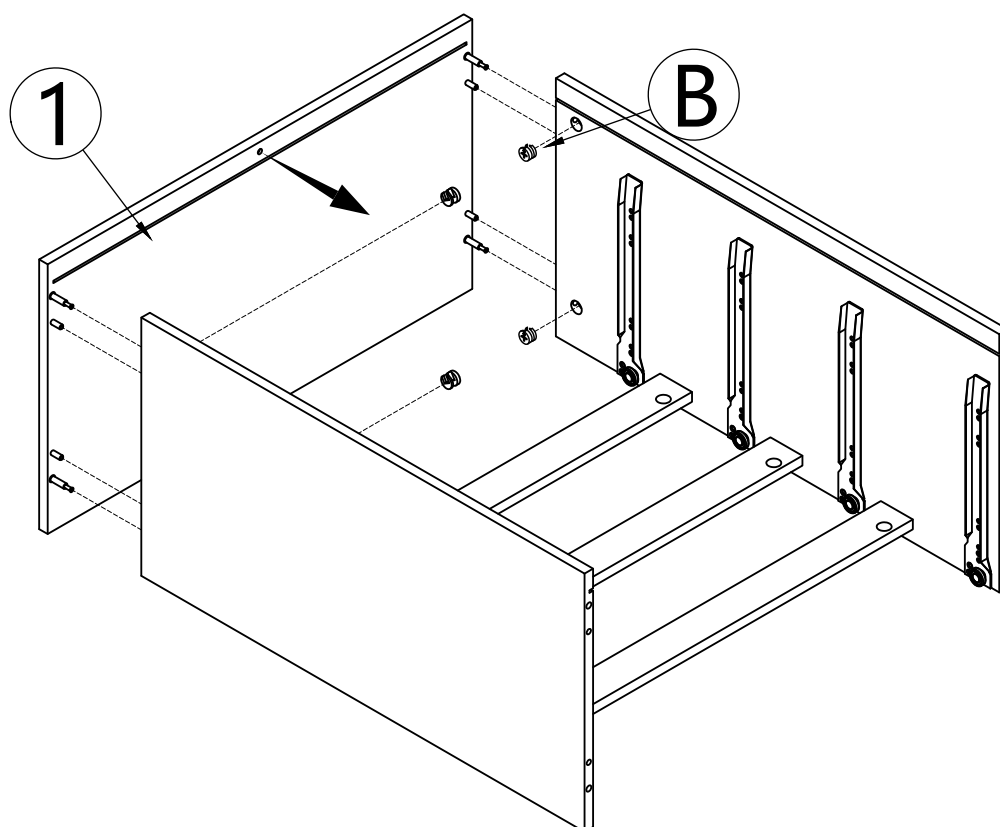
SP-Durante el montaje, apriete todos los tornillos sólo hasta la mitad. después de insertar todos los tornillos, apriételes completamente.

FR-Pendant le montage, il est recommandé de ne serrer les vis qu' à demi. Ne vissez à fond qu' une fois toutes les vis insérées.

IT-Durante il montaggio, si prega di stringere tutte le viti solo a metà. Solamente dopo aver inserito tutte le viti, stringerle completamente.

Step 5

1	B
	
X1	X4



EN-During the assembly, please first half-tighten all the screws into the holes.

After all the screws are set, fully tighten them.

DE-Bei der Montage ziehen Sie bitte zuerst alle Schrauben leicht von Hand fest.

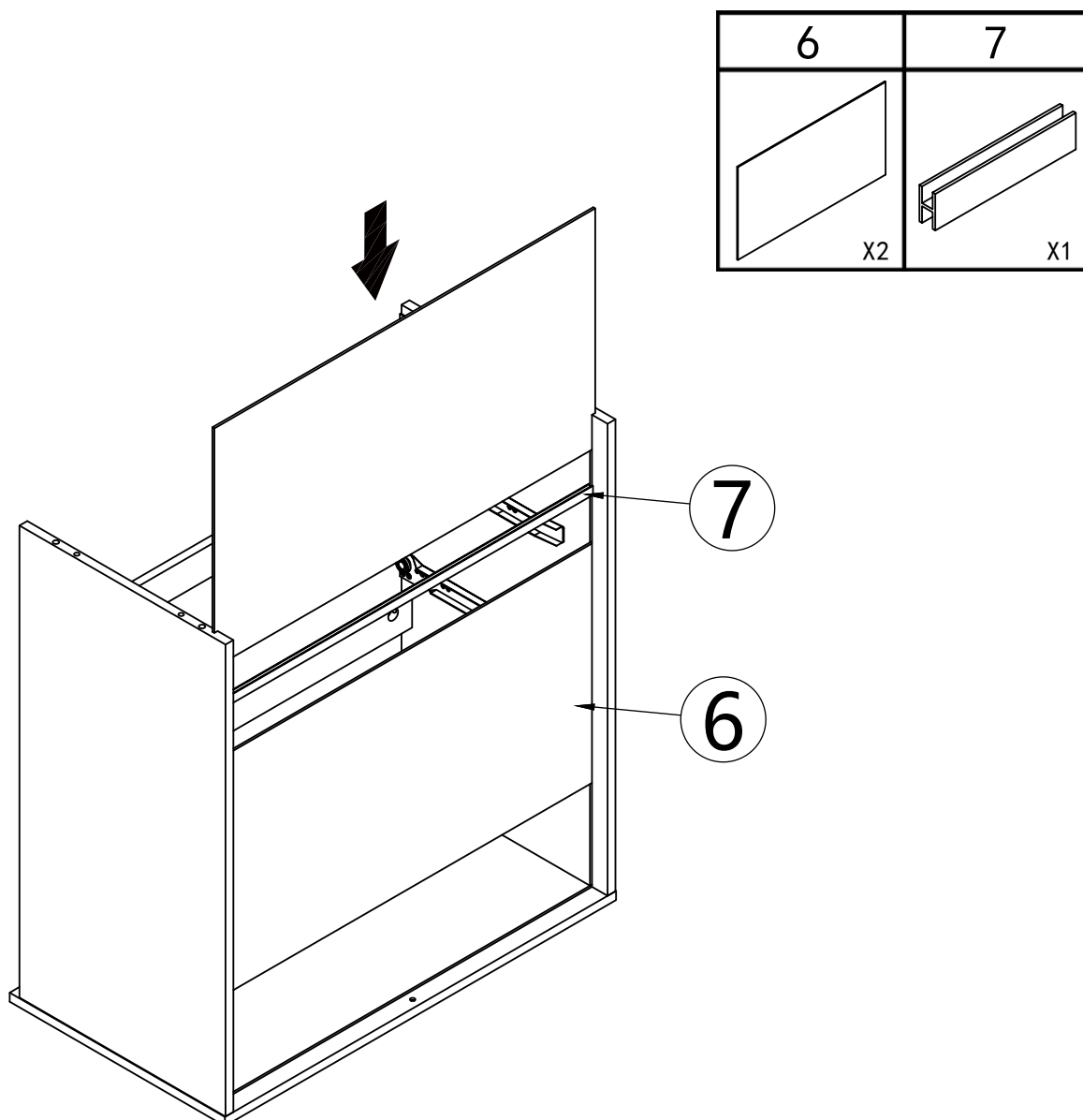
Erst nachdem alle Schrauben eingedreht sind, ziehen Sie diese dann vollständig mit dem Inbusschlüssel fest.

SP-Durante el montaje, apriete todos los tornillos sólo hasta la mitad. después de insertar todos los tornillos, apriételes completamente.

FR-Pendant le montage, il est recommandé de ne serrer les vis qu' à demi. Ne vissez à fond qu' une fois toutes les vis insérées.

IT-Durante il montaggio, si prega di stringere tutte le viti solo a metà. Solamente dopo aver inserito tutte le viti, stringerle completamente.

Step 6



EN-During the assembly, please first half-tighten all the screws into the holes.

After all the screws are set, fully tighten them.

DE-Bei der Montage ziehen Sie bitte zuerst alle Schrauben leicht von Hand fest.

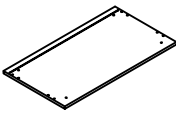
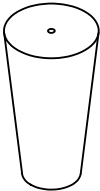
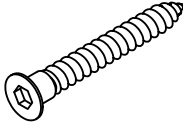
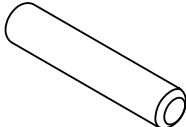
Erst nachdem alle Schrauben eingedreht sind, ziehen Sie diese dann vollständig mit dem Inbusschlüssel fest.

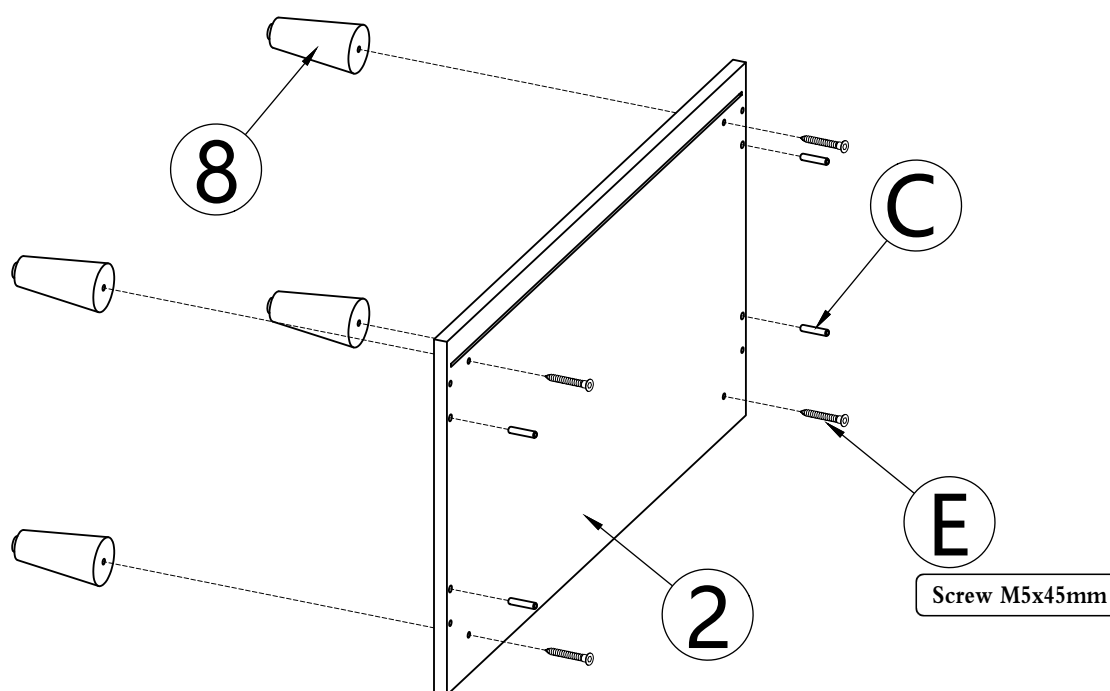
SP-Durante el montaje, apriete todos los tornillos sólo hasta la mitad. después de insertar todos los tornillos, apriételes completamente.

FR-Pendant le montage, il est recommandé de ne serrer les vis qu' à demi. Ne vissez à fond qu' une fois toutes les vis insérées.

IT-Durante il montaggio, si prega di stringere tutte le viti solo a metà. Solamente dopo aver inserito tutte le viti, stringerle completamente.

Step 7

2	8	E	C
			
X1	X4	X4	X4



EN-During the assembly, please first half-tighten all the screws into the holes.

After all the screws are set, fully tighten them.

DE-Bei der Montage ziehen Sie bitte zuerst alle Schrauben leicht von Hand fest.

Erst nachdem alle Schrauben eingedreht sind, ziehen Sie diese dann vollständig mit dem Inbusschlüssel fest.

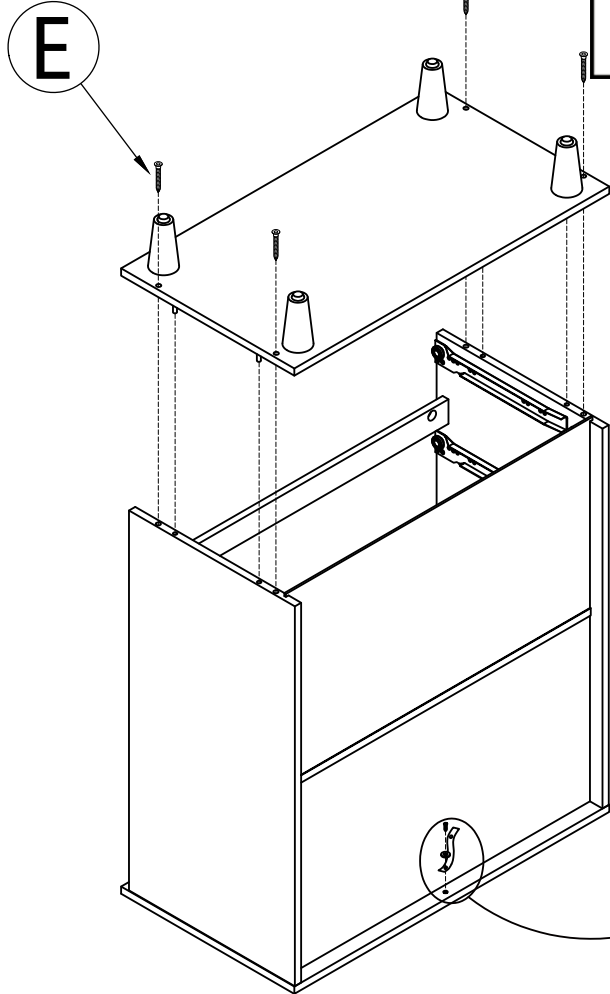
SP-Durante el montaje, apriete todos los tornillos sólo hasta la mitad. después de insertar todos los tornillos, apriételes completamente.

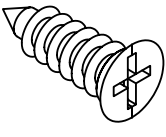

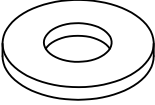
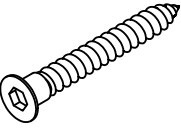
FR-Pendant le montage, il est recommandé de ne serrer les vis qu' à demi. Ne vissez à fond qu' une fois toutes les vis insérées.

IT-Durante il montaggio, si prega di stringere tutte le viti solo a metà. Solamente dopo aver inserito tutte le viti, stringerle completamente.

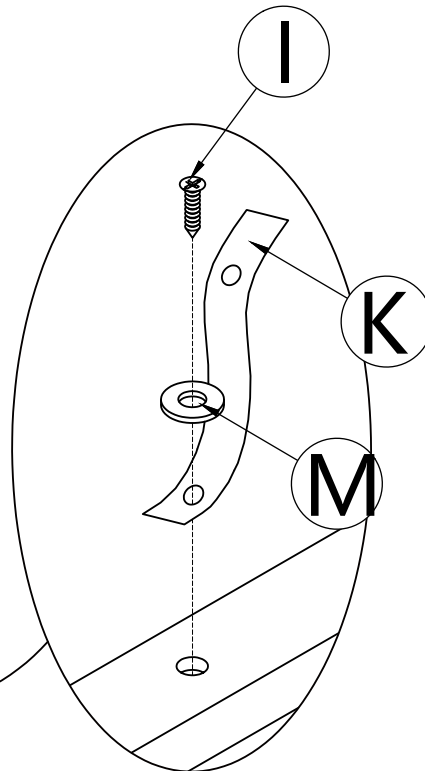
Step 8

Screw M5x45mm



I	K	M	E
			
X1	X1	X1	X4

Screw M3x12mm



EN-During the assembly, please first half-tighten all the screws into the holes.

After all the screws are set, fully tighten them.

DE-Bei der Montage ziehen Sie bitte zuerst alle Schrauben leicht von Hand fest.

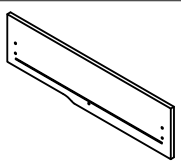
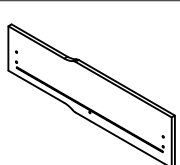
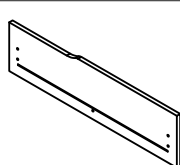
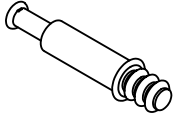
Erst nachdem alle Schrauben eingedreht sind, ziehen Sie diese dann vollständig mit dem Inbusschlüssel fest.

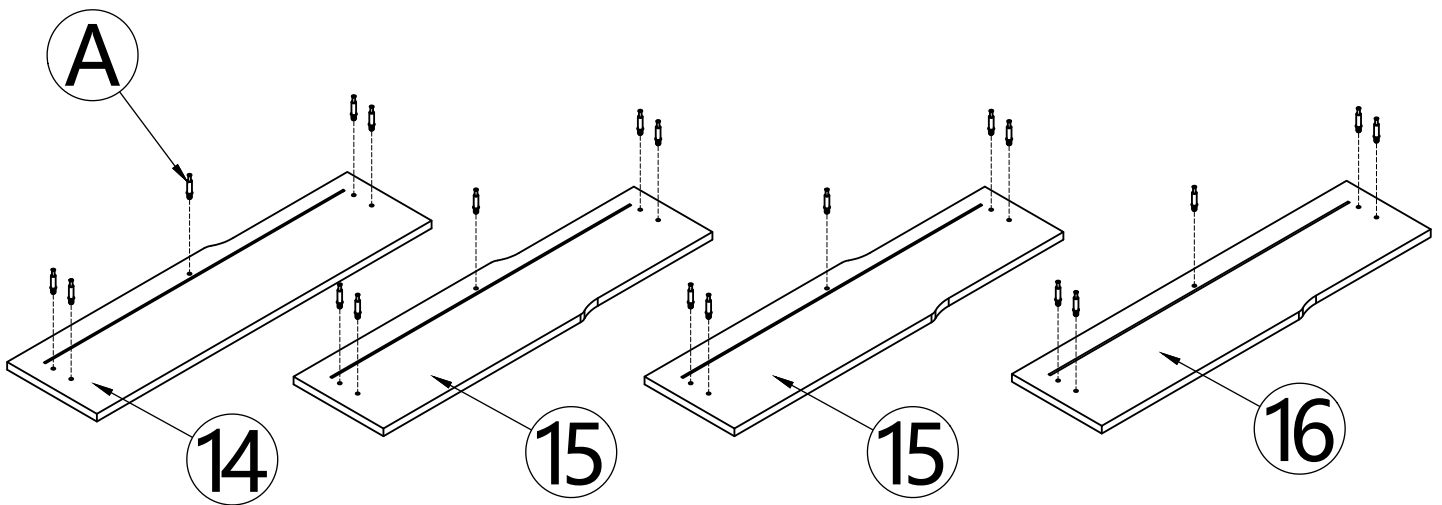
SP-Durante el montaje, apriete todos los tornillos sólo hasta la mitad. después de insertar todos los tornillos, apriételes completamente.

FR-Pendant le montage, il est recommandé de ne serrer les vis qu' à demi. Ne vissez à fond qu' une fois toutes les vis insérées.

IT-Durante il montaggio, si prega di stringere tutte le viti solo a metà. Solamente dopo aver inserito tutte le viti, stringerle completamente.

Step 9

14	15	16	A
			
X1	X2	X1	X20



EN-During the assembly, please first half-tighten all the screws into the holes.

After all the screws are set, fully tighten them.

DE-Bei der Montage ziehen Sie bitte zuerst alle Schrauben leicht von Hand fest.

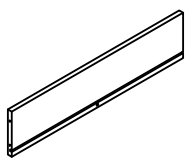
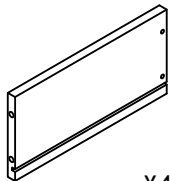
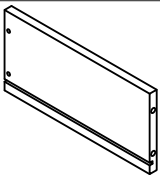
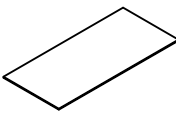
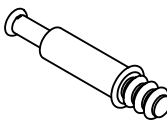

Erst nachdem alle Schrauben eingedreht sind, ziehen Sie diese dann vollständig mit dem Inbusschlüssel fest.

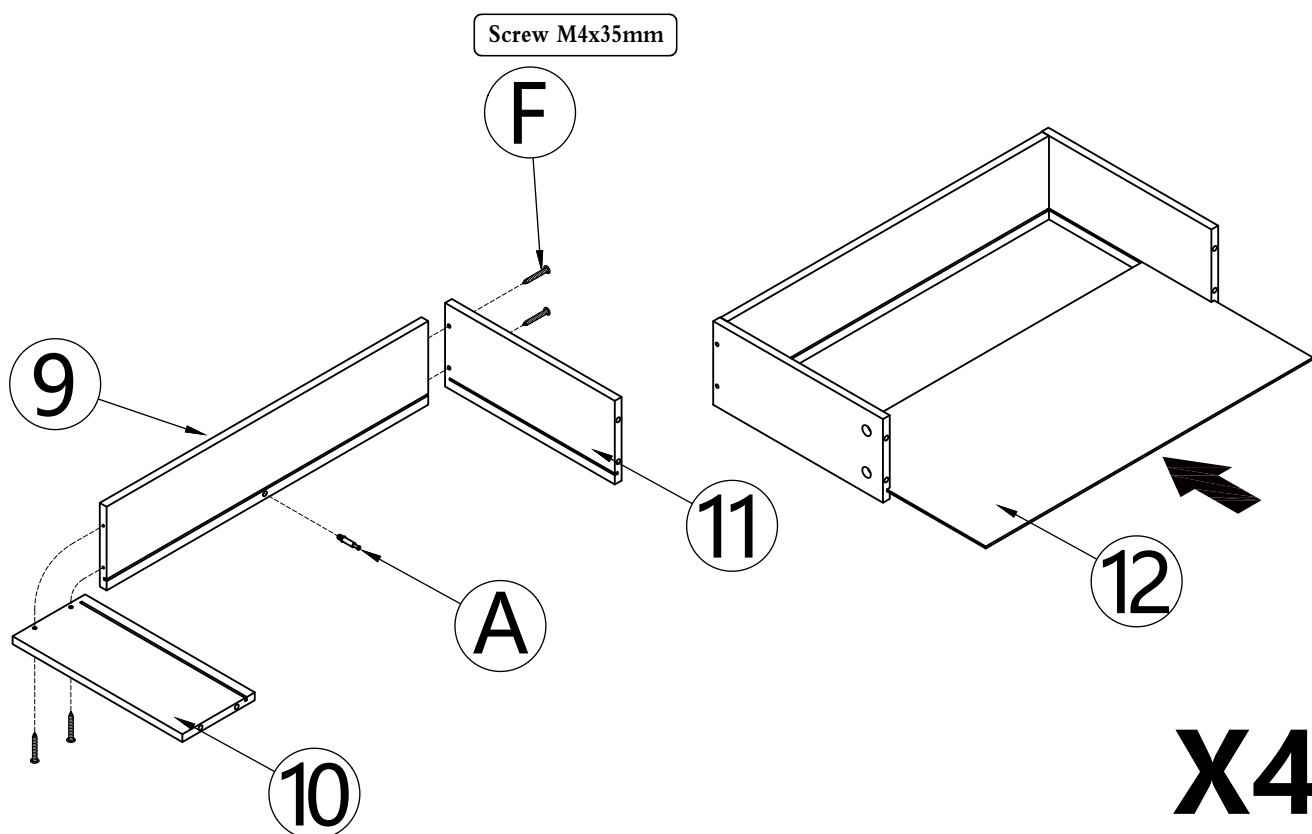
SP-Durante el montaje, apriete todos los tornillos sólo hasta la mitad. después de insertar todos los tornillos, apriételes completamente.

FR-Pendant le montage, il est recommandé de ne serrer les vis qu' à demi. Ne vissez à fond qu' une fois toutes les vis insérées.

IT-Durante il montaggio, si prega di stringere tutte le viti solo a metà. Solamente dopo aver inserito tutte le viti, stringerle completamente.

Step 10

9	10	11	12	A	F
					
X4	X4	X4	X4	X4	X16



EN-During the assembly, please first half-tighten all the screws into the holes.

After all the screws are set, fully tighten them.

DE-Bei der Montage ziehen Sie bitte zuerst alle Schrauben leicht von Hand fest.

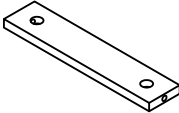
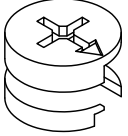
Erst nachdem alle Schrauben eingedreht sind, ziehen Sie diese dann vollständig mit dem Inbusschlüssel fest.

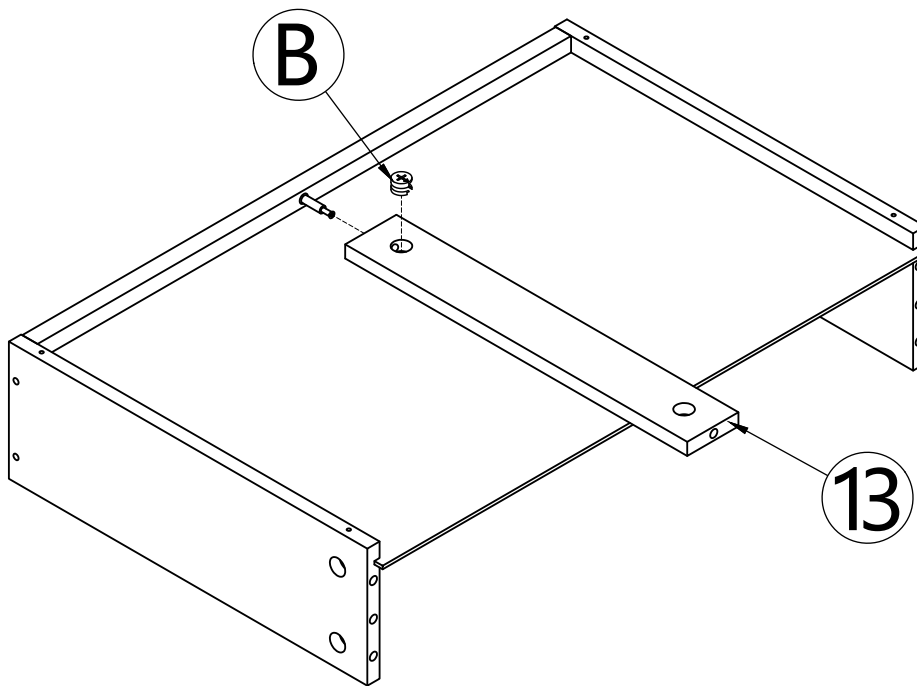
SP-Durante el montaje, apriete todos los tornillos sólo hasta la mitad. después de insertar todos los tornillos, apriételes completamente.

FR-Pendant le montage, il est recommandé de ne serrer les vis qu' à demi. Ne vissez à fond qu' une fois toutes les vis insérées.

IT-Durante il montaggio, si prega di stringere tutte le viti solo a metà. Solamente dopo aver inserito tutte le viti, stringerle completamente.

Step 11

13	B
	
X4	X4



X4

EN-During the assembly, please first half-tighten all the screws into the holes.

After all the screws are set, fully tighten them.

DE-Bei der Montage ziehen Sie bitte zuerst alle Schrauben leicht von Hand fest.

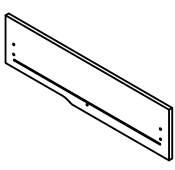
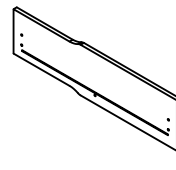
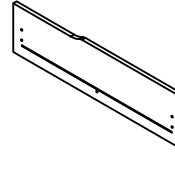
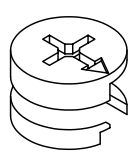
Erst nachdem alle Schrauben eingedreht sind, ziehen Sie diese dann vollständig mit dem Inbusschlüssel fest.

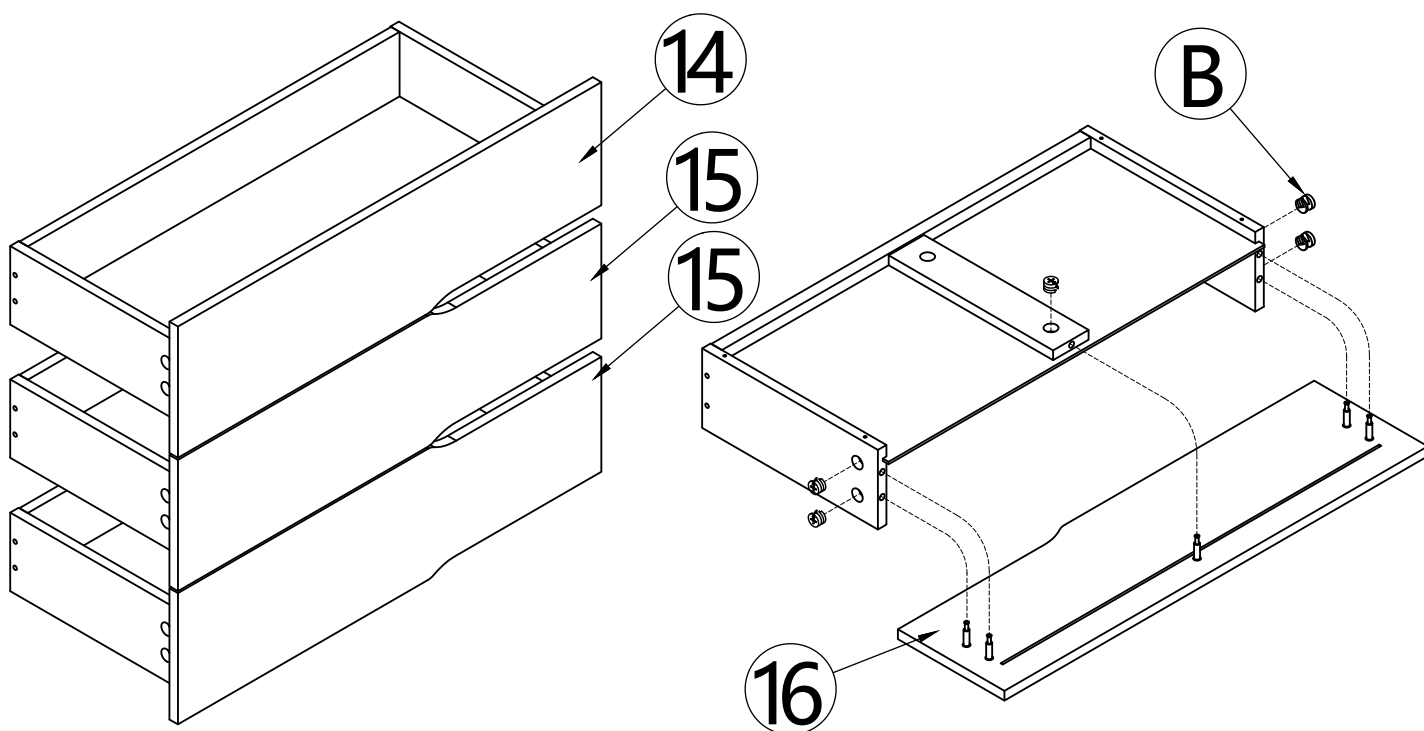
SP-Durante el montaje, apriete todos los tornillos sólo hasta la mitad. después de insertar todos los tornillos, apriételes completamente.

FR-Pendant le montage, il est recommandé de ne serrer les vis qu' à demi. Ne vissez à fond qu' une fois toutes les vis insérées.

IT-Durante il montaggio, si prega di stringere tutte le viti solo a metà. Solamente dopo aver inserito tutte le viti, stringerle completamente.

Step 12

14	15	16	B
			
X1	X2	X1	X20



EN-During the assembly, please first half-tighten all the screws into the holes.

After all the screws are set, fully tighten them.

DE-Bei der Montage ziehen Sie bitte zuerst alle Schrauben leicht von Hand fest.

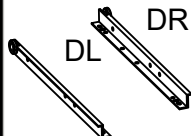
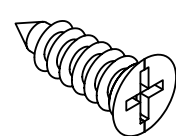
Erst nachdem alle Schrauben eingedreht sind, ziehen Sie diese dann vollständig mit dem Inbusschlüssel fest.

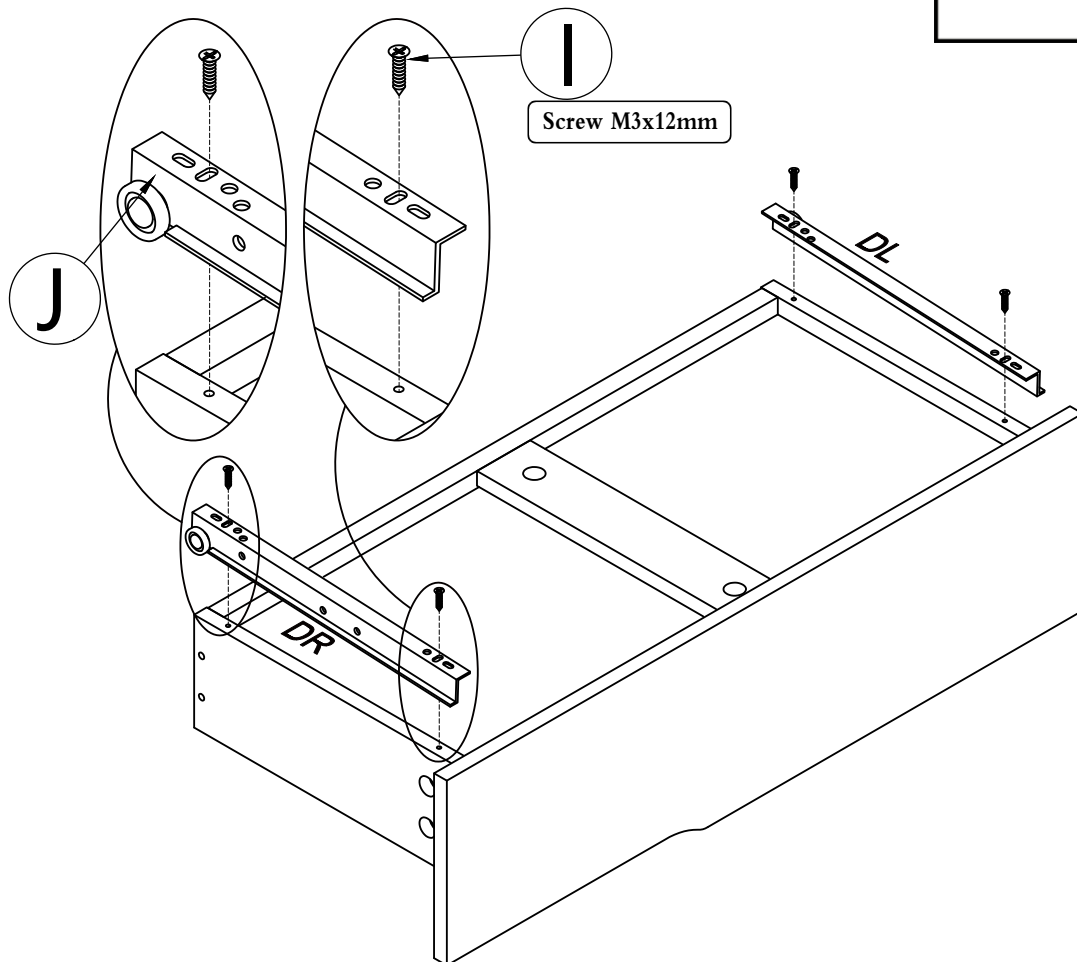
SP-Durante el montaje, apriete todos los tornillos sólo hasta la mitad. después de insertar todos los tornillos, apriéte los completamente.

FR-Pendant le montage, il est recommandé de ne serrer les vis qu' à demi. Ne vissez à fond qu' une fois toutes les vis insérées.

IT-Durante il montaggio, si prega di stringere tutte le viti solo a metà. Solamente dopo aver inserito tutte le viti, stringerle completamente.

Step 13

J	I
 DL DR	
X4	X16



X4

EN-During the assembly, please first half-tighten all the screws into the holes.

After all the screws are set, fully tighten them.

DE-Bei der Montage ziehen Sie bitte zuerst alle Schrauben leicht von Hand fest.

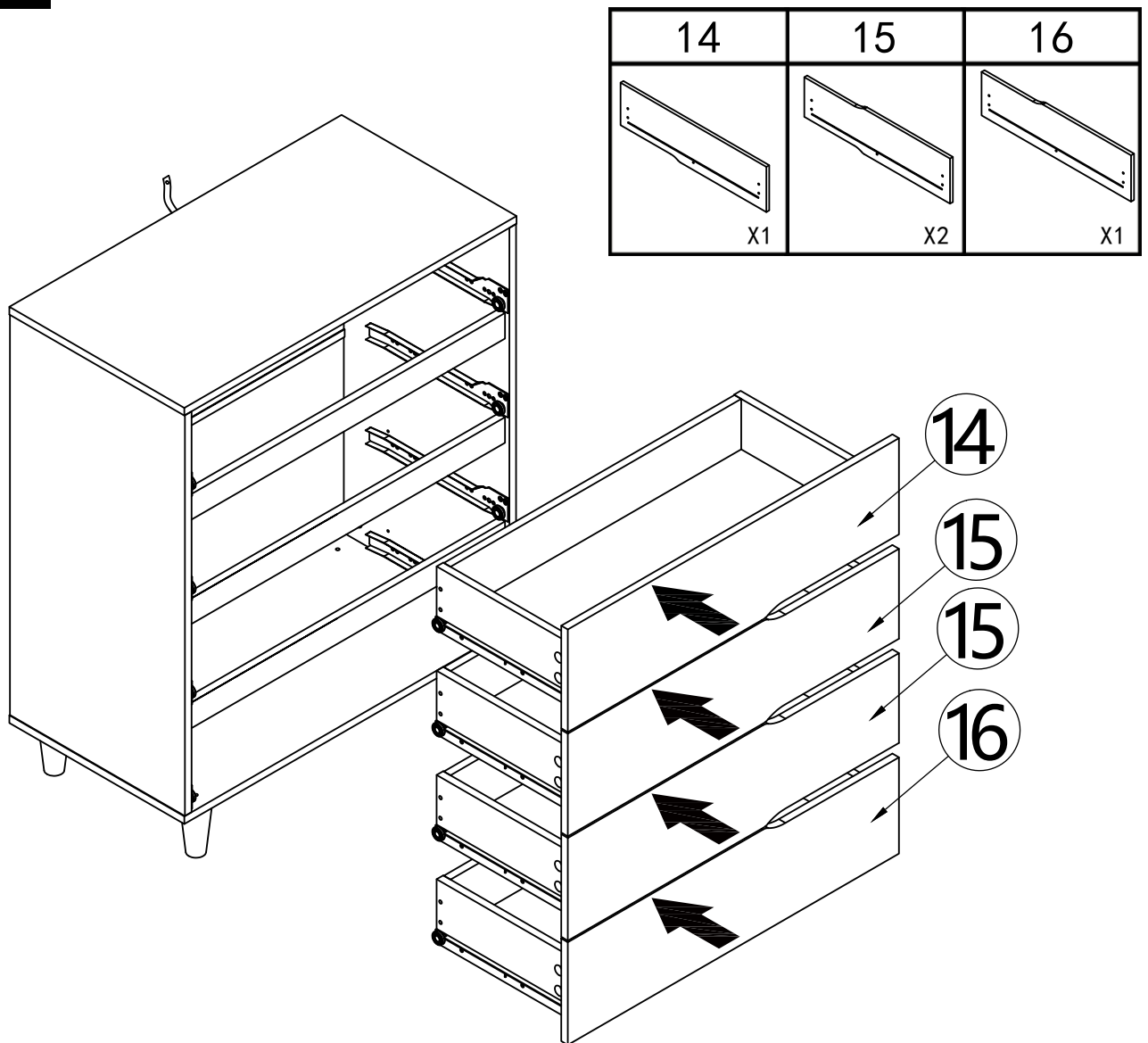
Erst nachdem alle Schrauben eingedreht sind, ziehen Sie diese dann vollständig mit dem Inbusschlüssel fest.

SP-Durante el montaje, apriete todos los tornillos sólo hasta la mitad. después de insertar todos los tornillos, apriéte los completamente.

FR-Pendant le montage, il est recommandé de ne serrer les vis qu' à demi. Ne vissez à fond qu' une fois toutes les vis insérées.

IT-Durante il montaggio, si prega di stringere tutte le viti solo a metà. Solamente dopo aver inserito tutte le viti, stringerle completamente.

Step 14



EN-During the assembly, please first half-tighten all the screws into the holes.

After all the screws are set, fully tighten them.

DE-Bei der Montage ziehen Sie bitte zuerst alle Schrauben leicht von Hand fest.

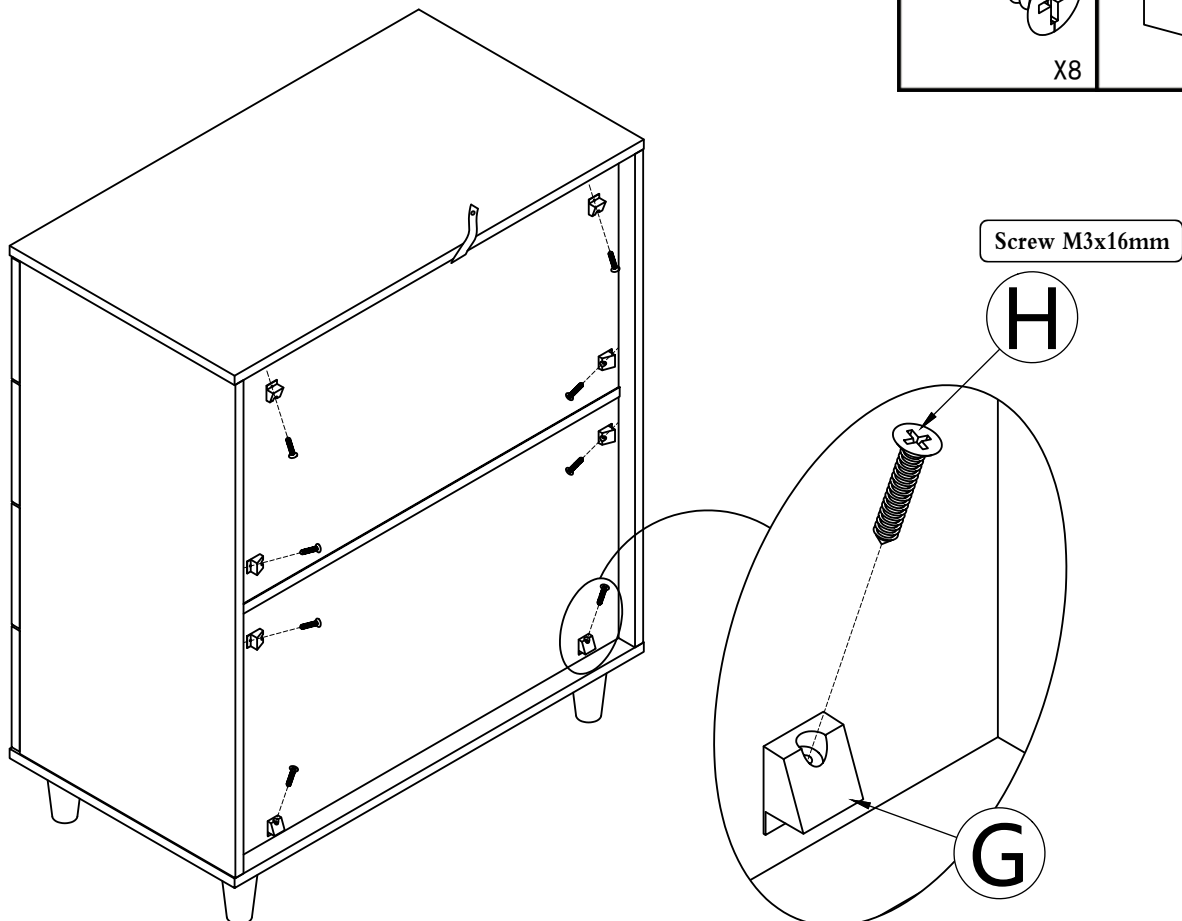
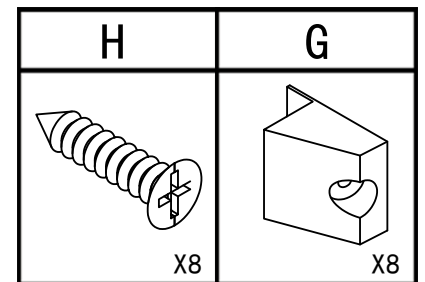
Erst nachdem alle Schrauben eingedreht sind, ziehen Sie diese dann vollständig mit dem Inbusschlüssel fest.

SP-Durante el montaje, apriete todos los tornillos sólo hasta la mitad. después de insertar todos los tornillos, apriéte los completamente.

FR-Pendant le montage, il est recommandé de ne serrer les vis qu' à demi. Ne vissez à fond qu' une fois toutes les vis insérées.

IT-Durante il montaggio, si prega di stringere tutte le viti solo a metà. Solamente dopo aver inserito tutte le viti, stringerle completamente.

Step 15



EN-During the assembly, please first half-tighten all the screws into the holes.

After all the screws are set, fully tighten them.

DE-Bei der Montage ziehen Sie bitte zuerst alle Schrauben leicht von Hand fest.


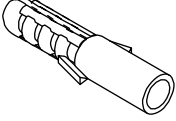
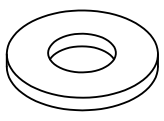
Erst nachdem alle Schrauben eingedreht sind, ziehen Sie diese dann vollständig mit dem Inbusschlüssel fest.

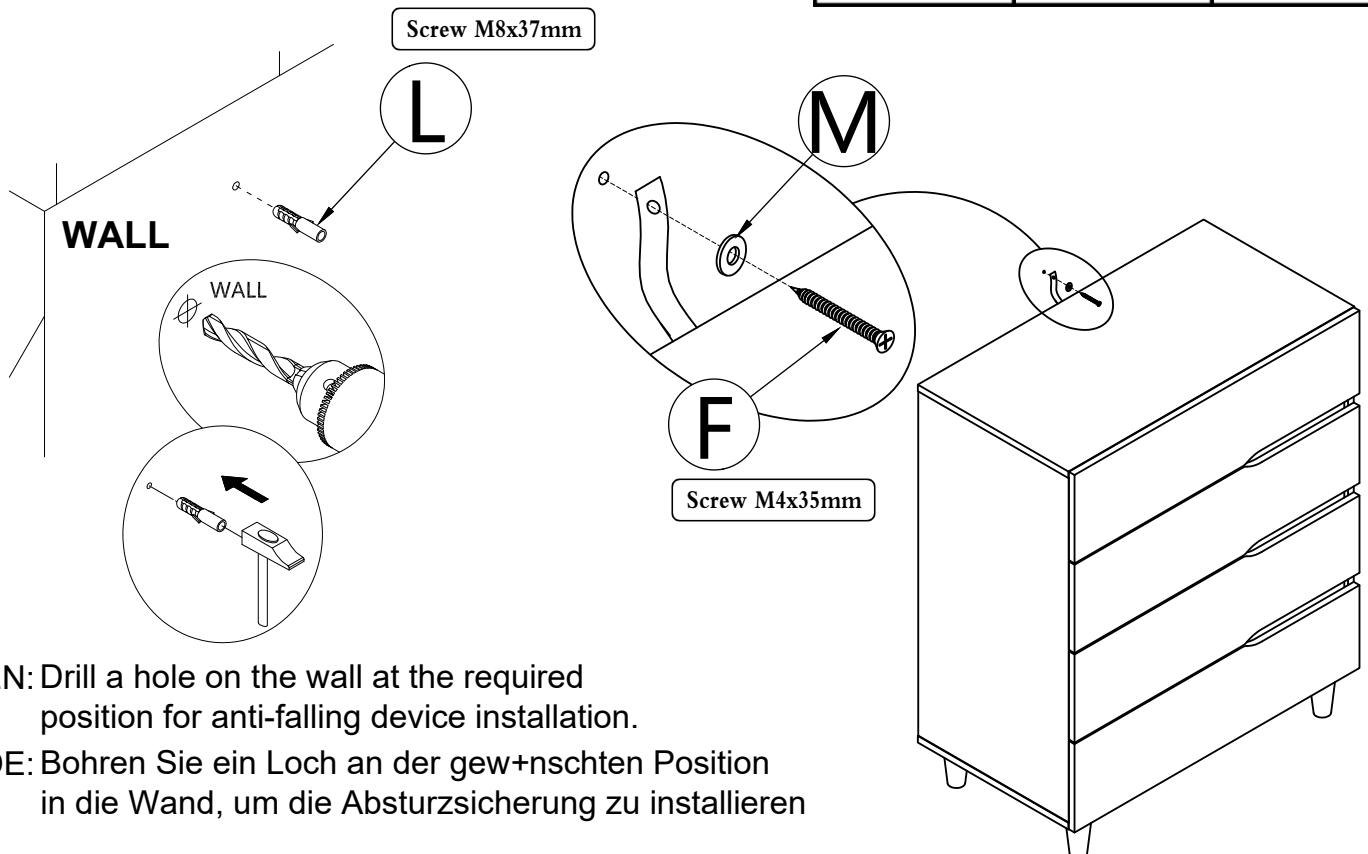
SP-Durante el montaje, apriete todos los tornillos sólo hasta la mitad. después de insertar todos los tornillos, apriételes completamente.

FR-Pendant le montage, il est recommandé de ne serrer les vis qu' à demi. Ne vissez à fond qu' une fois toutes les vis insérées.

IT-Durante il montaggio, si prega di stringere tutte le viti solo a metà. Solamente dopo aver inserito tutte le viti, stringerle completamente.

Step 16

F	L	M
		
X1	X1	X1



EN: Drill a hole on the wall at the required position for anti-falling device installation.

DE: Bohren Sie ein Loch an der gewünschten Position in die Wand, um die Absturzsicherung zu installieren

EN-During the assembly, please first half-tighten all the screws into the holes.

After all the screws are set, fully tighten them.

DE-Bei der Montage ziehen Sie bitte zuerst alle Schrauben leicht von Hand fest.

Erst nachdem alle Schrauben eingedreht sind, ziehen Sie diese dann vollständig mit dem Inbusschlüssel fest.

SP-Durante el montaje, apriete todos los tornillos sólo hasta la mitad. después de insertar todos los tornillos, apriételes completamente.

FR-Pendant le montage, il est recommandé de ne serrer les vis qu' à demi. Ne vissez à fond qu' une fois toutes les vis insérées.

IT-Durante il montaggio, si prega di stringere tutte le viti solo a metà. Solamente dopo aver inserito tutte le viti, stringerle completamente.

Tips:

1. Manual measurement has been used, there may be some reasonable error.
2. Due to factors such as display equipment and shooting environment, the color of the item may be slightly different from the picture, which is a normal phenomenon, please refer to the actual item.

DE

1. Manuelle Messung verwendet wurde, kann es einige vernünftige Fehler sein.
2. Aufgrund von Faktoren wie Display-Ausrüstung und Aufnahmeumgebung kann die Farbe des Artikels etwas anders als das Bild sein, was ein normales Phänomen ist, beziehen Sie sich bitte auf den tatsächlichen Artikel.

FR

1. Les mesures ont été effectuées manuellement, il peut y avoir une erreur raisonnable.
2. En raison de facteurs tels que l'équipement d'affichage et l'environnement de prise de vue, la couleur de l'article peut être légèrement différente de l'image, ce qui est un phénomène normal, veuillez vous référer à l'article réel.

IT

1. È stata utilizzata la misurazione manuale, potrebbe esserci qualche ragionevole errore.
2. A causa di fattori quali l'attrezzatura di visualizzazione e l'ambiente di ripresa, il colore dell'articolo potrebbe essere leggermente diverso dall'immagine, che è un fenomeno normale, si prega di fare riferimento all'articolo reale.

SP

1. Se ha utilizado la medición manual, puede haber algún error razonable.
2. Debido a factores como el equipo de visualización y el entorno de grabación, el color del artículo puede ser ligeramente diferente al de la imagen, lo cual es un fenómeno normal, por favor, consulte el artículo real.

Notes

- The product is intended for indoor use only. The product must be assembled and used under the provisions of the manual. Personal injury and/or damage to the product may occur if products are used outside of their intended purposes and/or if products have been changed/modified from their original design.
- The seller does not assume any responsibility or liability concerning any injury/damage caused by incorrect assembly or improper use.
- Avoid long-term exposure to humid environments to prevent mildew.
- Keep the product away from fire sources and high temperatures.
- Do not expose the product to direct sunlight.
- Do not place any hot objects on the surface of the product.
- If there are any defective or missing parts after unpacking, please cease assembly immediately and contact us.
- Please assemble the item on a spacious surface and do not place the unwrapped product directly on the ground to avoid product damage
- Please do not stand or sit on the wooden boards.
- Please wear gloves during the assembly and/or disassembly process to avoid scratches from any sharp edges.
- Please match the corresponding part and fitting based on the part number in the manual.
- If the part does not match with the fitting, please check the piece as specified in this manual.
- During assembly, first loosely align all screws with the corresponding pre-drilled holes and then tighten the screws one by one.
- Periodically inspect screw tightness while the product is in use. If necessary, retighten to ensure structural integrity.
- If you accidentally spill water or another liquid on the surface, immediately wipe clean with a dry towel.
- Please keep the product away from sharp, pointed objects and corrosive substances to prevent product damage. Please place this item on the level solid ground during use.

Hinweise

- Das Produkt ist nur für den Innenbereich bestimmt. Das Produkt muss gemäß den Bestimmungen des Handbuchs zusammengebaut und verwendet werden. Personenschäden und / oder Schäden am Produkt können auftreten, wenn Produkte außerhalb ihres Verwendungszwecks verwendet werden und / oder wenn Produkte gegenüber ihrem ursprünglichen Design geändert / modifiziert wurden.
- Der Verkäufer übernimmt keine Verantwortung oder Haftung für Verletzungen / Schäden, die durch falsche Montage oder unsachgemäße Verwendung verursacht wurden.
- Vermeiden Sie langfristige -Exposition gegenüber feuchten Umgebungen, um Schimmel zu vermeiden.
- Halten Sie das Produkt von Feuerquellen und hohen Temperaturen fern.
- Setzen Sie das Produkt keinem direkten Sonnenlicht aus.
- Stellen Sie keine heißen Gegenstände auf die Oberfläche des Produkts.
- Wenn nach dem Auspacken defekte oder fehlende Teile vorhanden sind, stellen Sie die Montage sofort ein und kontaktieren Sie uns.
- Bitte montieren Sie den Artikel auf einer geräumigen Oberfläche und legen Sie das ausgepackte Produkt nicht direkt auf den Boden, um Produktschäden zu vermeiden
- Bitte stehen oder sitzen Sie nicht auf den Holzbrettern.
- Bitte tragen Sie während der Montage und / oder Demontage Handschuhe, um Kratzer an scharfen Kanten zu vermeiden.
- Bitte stimmen Sie das entsprechende Teil und die passende Armatur anhand der Teilenummer im Handbuch ab.
- Wenn das Teil nicht mit der Armatur übereinstimmt, überprüfen Sie bitte das in diesem Handbuch angegebene Teil.
- Richten Sie während der Montage zuerst alle Schrauben locker an den entsprechenden vorgebohrten Löchern aus und ziehen Sie die Schrauben dann nacheinander fest.
- Überprüfen Sie die Schraubenfestigkeit regelmäßig, während das Produkt verwendet wird. Falls erforderlich, nachziehen, um die strukturelle Integrität sicherzustellen.
- Wenn Sie versehentlich Wasser oder eine andere Flüssigkeit auf die Oberfläche verschütten, wischen Sie diese sofort mit einem trockenen Handtuch ab.
- Bitte halten Sie das Produkt von scharfen, spitzen Gegenständen und ätzenden Substanzen fern, um Produktschäden zu vermeiden. Bitte legen Sie diesen Gegenstand während des Gebrauchs auf einen ebenen, festen Untergrund.

Notes

- Le produit est destiné à une utilisation en intérieur uniquement. Le produit doit être assemblé et utilisé conformément aux dispositions du manuel. Des blessures et / ou des dommages au produit peuvent survenir si les produits sont utilisés en dehors de leurs fins prévues et / ou si les produits ont été changés / modifiés par rapport à leur conception d'origine.
- Le vendeur n'assume aucune responsabilité concernant les blessures / dommages causés par un assemblage incorrect ou une mauvaise utilisation.
- Évitez l'exposition à long terme à des environnements humides pour éviter la moisissure.
- Gardez le produit à l'écart des sources d'incendie et des températures élevées.
- N'exposez pas le produit à la lumière directe du soleil.
- Ne placez aucun objet chaud sur la surface du produit.
- S'il y a des pièces défectueuses ou manquantes après le déballage, veuillez cesser l'assemblage immédiatement et nous contacter.
- Veuillez assembler l'article sur une surface spacieuse et ne pas placer le produit déballé directement sur le sol pour éviter d'endommager le produit
- Veuillez ne pas vous tenir debout ou vous asseoir sur les planches en bois.
- Veuillez porter des gants pendant le processus d'assemblage et / ou de démontage pour éviter les rayures dues aux arêtes vives.
- Veuillez faire correspondre la pièce et le montage correspondants en fonction du numéro de pièce dans le manuel.
- Si la pièce ne correspond pas au raccord, veuillez vérifier la pièce comme spécifié dans ce manuel.
- Pendant l'assemblage, alignez d'abord sans serrer toutes les vis avec les trous pré-perçés correspondants, puis serrez les vis une par une.
- Inspectez périodiquement le serrage des vis pendant l'utilisation du produit. Si nécessaire, resserrez pour garantir l'intégrité structurelle.
- Si vous renversez accidentellement de l'eau ou un autre liquide sur la surface, essuyez immédiatement avec une serviette sèche.
- Veuillez garder le produit à l'écart des objets tranchants et pointus et des substances corrosives pour éviter tout dommage au produit. Veuillez placer cet article sur un sol plat et solide pendant l'utilisation.

Note

- Il prodotto è inteso solo per uso interno. Il prodotto deve essere assemblato e utilizzato secondo le disposizioni del manuale. Possono verificarsi lesioni personali e / o danni al prodotto se i prodotti vengono utilizzati al di fuori degli scopi previsti e / o se i prodotti sono stati modificati / modificati rispetto al loro design originale.
- Il venditore non si assume alcuna responsabilità per eventuali lesioni / danni causati da un montaggio errato o da un uso improprio.
- Evitare l'esposizione a lungo termine ad ambienti umidi per prevenire la muffa.
- Tenere il prodotto lontano da fonti di fuoco e alte temperature.
- Non esporre il prodotto alla luce solare diretta.
- Non posizionare oggetti caldi sulla superficie del prodotto.
- Se ci sono parti difettose o mancanti dopo il disimballaggio, interrompere immediatamente il montaggio e contattarci.
- Si prega di montare l'articolo su una superficie spaziosa e non posizionare il prodotto non confezionato direttamente sul terreno per evitare danni al prodotto
- Si prega di non stare in piedi o sedersi sulle assi di legno.
- Si prega di indossare guanti durante il processo di montaggio e / o smontaggio per evitare graffi da eventuali bordi taglienti.
- Si prega di abbinare la parte e il raccordo corrispondenti in base al numero di parte nel manuale.
- Se la parte non corrisponde al raccordo, controllare il pezzo come specificato in questo manuale.
- Durante il montaggio, allineare prima tutte le viti con i fori • perforati corrispondenti, quindi serrare le viti una per una.
- Ispezionare periodicamente la tenuta delle viti mentre il prodotto è in uso. Se necessario, serrare nuovamente per garantire l'integrità strutturale.
- Se si versa accidentalmente acqua o un altro liquido sulla superficie, pulire immediatamente con un panno asciutto.
- Si prega di tenere il prodotto lontano da oggetti taglienti e appuntiti e sostanze corrosive per evitare danni al prodotto. Si prega di posizionare questo oggetto su una superficie piana e solida durante l'uso.

Notas

- El producto está diseñado para uso en interiores únicamente. El producto debe ensamblarse y utilizarse de acuerdo con las disposiciones del manual. Pueden ocurrir lesiones personales y / o daños al producto si los productos se utilizan fuera de sus fines previstos y / o si los productos se han cambiado / modificado de su diseño original.
- El vendedor no asume ninguna responsabilidad u obligación con respecto a cualquier lesión / daño causado por un montaje incorrecto o un uso inadecuado.
- Evite la exposición prolongada a ambientes húmedos para prevenir el moho.
- Mantener el producto alejado de fuentes de fuego y altas temperaturas.
- No exponga el producto a la luz solar directa.
- No coloque ningún objeto caliente sobre la superficie del producto.
- Si hay piezas defectuosas o faltantes después de desembalar, deje de ensamblar inmediatamente y contáctenos.
- Monte el artículo en una superficie espaciosa y no coloque el producto sin envolver directamente en el suelo para evitar daños al producto.
- No se pare ni se sienta sobre las tablas de madera.
- Por favor, use guantes durante el proceso de montaje y / o desmontaje para evitar arañazos por cualquier borde afilado.
- Haga coincidir la pieza y el accesorio correspondientes según el número de pieza del manual.
- Si la pieza no coincide con el accesorio, verifique la pieza como se especifica en este manual.
- Durante el montaje, primero alinee sin apretar todos los tornillos con los orificios • perforados correspondientes y luego apriete los tornillos uno por uno.
- Revise periódicamente el apriete de los tornillos mientras el producto está en uso. Si es necesario, vuelva a apretar para asegurar la integridad estructural.
- Si accidentalmente derrama agua u otro líquido en la superficie, límpiela inmediatamente con una toalla seca.
- Mantenga el producto alejado de objetos puntiagudos y afilados y sustancias corrosivas para evitar daños en el producto. Coloque este artículo en un suelo nivelado y sólido durante su uso.