

MOEN®

INS11736 - 8/21



INS11736

PLEASE CONTACT MOEN FIRST

For Installation Help, Missing or Replacement Parts
(USA) 1-800-BUY-MOEN (1-800-289-6636) www.moen.com

(Canada) 1-800-465-6130 www.moen.ca

POR FAVOR, CONTÁCTESE PRIMERO CON MOEN

Para obtener ayuda de instalación, piezas faltantes o de recambio

(Costa Este) 011 52 (800) 718-4345 www.moen.com.mx

VEUILLEZ D'ABORD CONTACTER MOEN

En cas de problèmes avec l'installation, ou pour obtenir toute pièce manquante ou de rechange

(Canada) 1-800-465-6130 www.moen.ca

SINGLE HANDLE PULLDOWN KITCHEN FAUCET MEZCLADORA MONOMANDO EXTENSIBLE PARA COCINA ROBINET DE CUISINE À BEC RÉTRACTABLE ET POIGNÉE UNIQUE

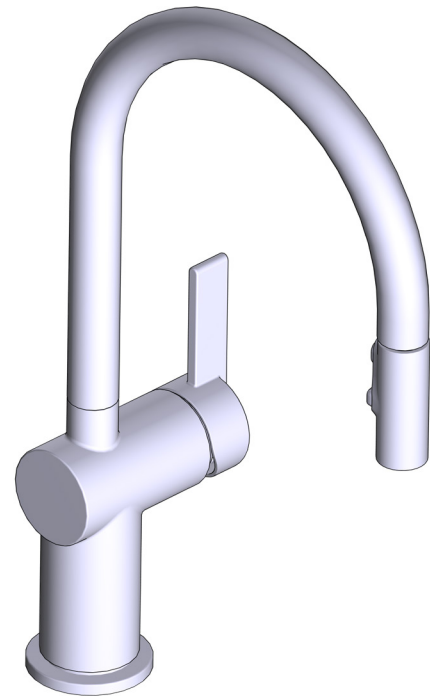


Image is for reference only
(Style varies by model)

La imagen es sólo como referencia
(El estilo varía por el modelo)

Cette image n'est offerte qu'à titre indicatif seulement
(Le style varie selon le modèle)

**Record Purchased Model Number:
Registro del número de modelo comprado:
Consigner ici le numéro du modèle acheté :**

(Save instruction sheet for future reference)
(Garde la hoja de instrucciones para futura referencia)
(Garder ces directives pour référence ultérieure)

HELPFUL TOOLS

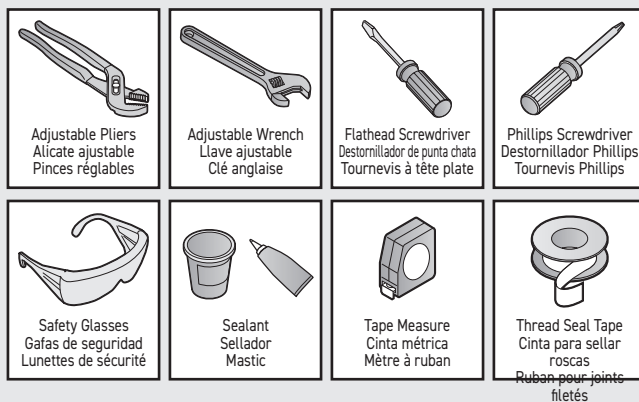
For safety and ease of faucet replacement, Moen recommends the use of these helpful tools.

HERRAMIENTAS ÚTILES

Para que el cambio de la llave sea fácil y seguro, Moen le recomienda usar estas útiles herramientas.

OUTILS UTILES

Par mesure de sécurité et pour faciliter l'installation, Moen suggère l'utilisation des outils suivants.

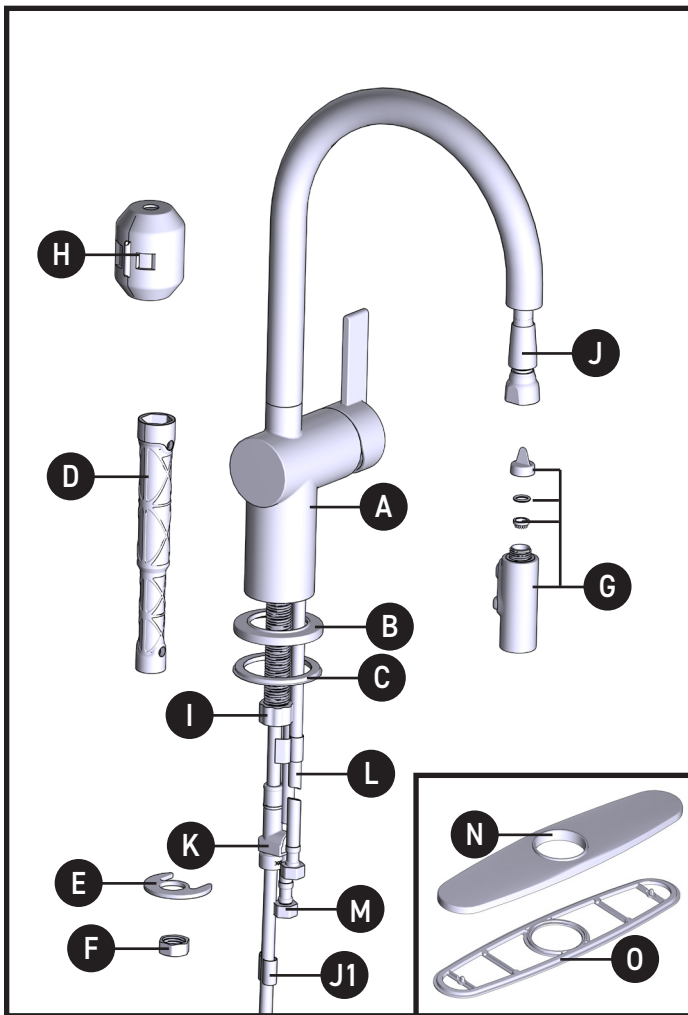


Required for Optional Hardwire Installation

Necesario para la instalación optativa del cableado permanente

Requis pour l'installation câblée optionnelle

Register Online:
Regístrese en línea:
S'enregistrer en ligne :
www.moen.com/product-registration



Parts List

- | | |
|-------------------------|---|
| A. Faucet Body | J1. Pulldown Hose Weight Indicator Mark |
| B. Escutcheon | K. Outlet Hose |
| C. Deck Gasket | L. Supply Hose Hot |
| D. Installation Tool | M. Supply Hose Cold |
| E. Support Bracket | N. Deck Plate |
| F. Mounting Bracket Nut | O. Deck Plate Gasket |
| G. Spray Wand | |
| H. Hose Weight | |
| I. Hose Protector | |
| J. Pulldown Hose | |

Liste des pièces

- | | |
|-------------------------|---|
| A. Faucet Body | J1. Pulldown Hose Weight Indicator Mark |
| B. Escutcheon | K. Outlet Hose |
| C. Deck Gasket | L. Supply Hose Hot |
| D. Installation Tool | M. Supply Hose Cold |
| E. Support Bracket | N. Deck Plate |
| F. Mounting Bracket Nut | O. Deck Plate Gasket |
| G. Spray Wand | |
| H. Hose Weight | |
| I. Hose Protector | |
| J. Pulldown Hose | |

Lista de piezas

- | | |
|-------------------------|---|
| A. Faucet Body | J1. Pulldown Hose Weight Indicator Mark |
| B. Escutcheon | K. Outlet Hose |
| C. Deck Gasket | L. Supply Hose Hot |
| D. Installation Tool | M. Supply Hose Cold |
| E. Support Bracket | N. Deck Plate |
| F. Mounting Bracket Nut | O. Deck Plate Gasket |
| G. Spray Wand | |
| H. Hose Weight | |
| I. Hose Protector | |
| J. Pulldown Hose | |

⚠ CAUTION – TIPS FOR REMOVAL OF OLD FAUCET:

Always turn water supply OFF before removing existing faucet or disassembling the valve. Open faucet handle to relieve water pressure and ensure that complete water shut-off has been accomplished.

PRECAUCIÓN – CONSEJOS PARA CAMBIAR LA LLAVE MEZCLADORA:

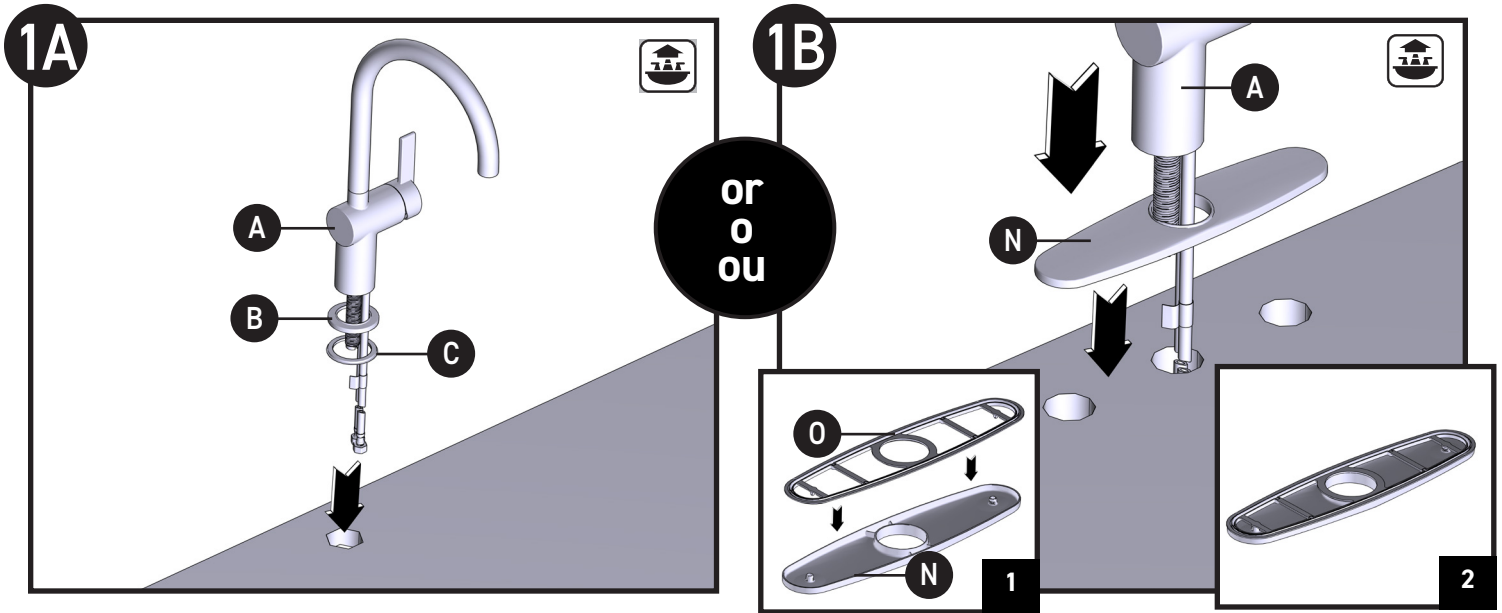
Siempre CIERRE la toma de agua antes de quitar la llave existente o desmontar la válvula. Abra la llave para liberar la presión, y asegúrese de que esté bien cerrada el agua.

ATTENTION – SUGGESTIONS POUR ENLEVER L'ANCIEN ROBINET:

Toujours couper l'alimentation en eau avant d'enlever ou de démonter le robinet. Ouvrir le robinet pour libérer la pression d'eau et pour s'assurer que l'alimentation en eau a bien été coupée.

Icon Legend/Leyenda de Iconos/ Légende des icônes





For Single Hole Applications:

1. Place Escutcheon (B) and Deck Gasket (C) onto base of Faucet Body (A) and place into sink hole.

NOTE: Install with handle on right side only

For Single Hole Applications:

1. Place Escutcheon (B) and Deck Gasket (C) onto base of Faucet Body (A) and place into sink hole.

NOTE: Install with handle on right side only

For Single Hole Applications:

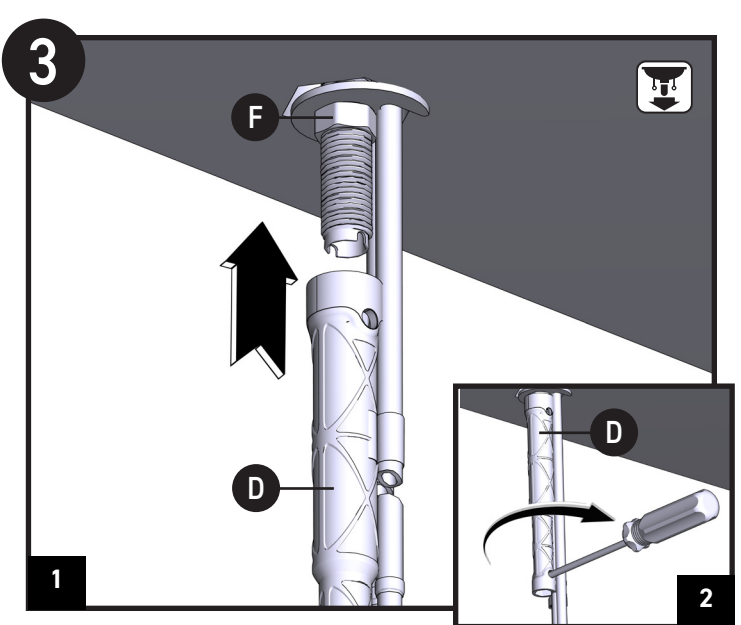
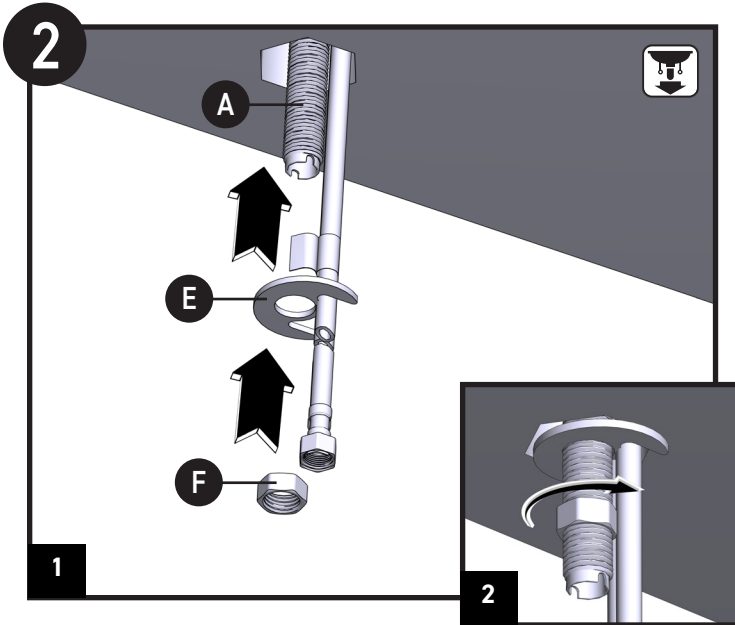
1. Place Escutcheon (B) and Deck Gasket (C) onto base of Faucet Body (A) and place into sink hole.

NOTE: Install with handle on right side only

1. Place Deck Plate Gasket (O) onto Deck Plate (N).
2. Firmly snap Deck Plate Gasket (O) onto Deck Plate (N).
3. Flip Deck Plate (N) over and place onto Mounting surface and install Faucet Body (A) in hole on sink.

1. Place Deck Plate Gasket (O) onto Deck Plate (N).
2. Firmly snap Deck Plate Gasket (O) onto Deck Plate (N).
3. Flip Deck Plate (N) over and place onto Mounting surface and install Faucet Body (A) in hole on sink.

1. Place Deck Plate Gasket (O) onto Deck Plate (N).
2. Firmly snap Deck Plate Gasket (O) onto Deck Plate (N).
3. Flip Deck Plate (N) over and place onto Mounting surface and install Faucet Body (A) in hole on sink.



1. Slide Mounting Washer (E) up onto Faucet Body (A) under sink.
2. Install Mounting Nut (F).

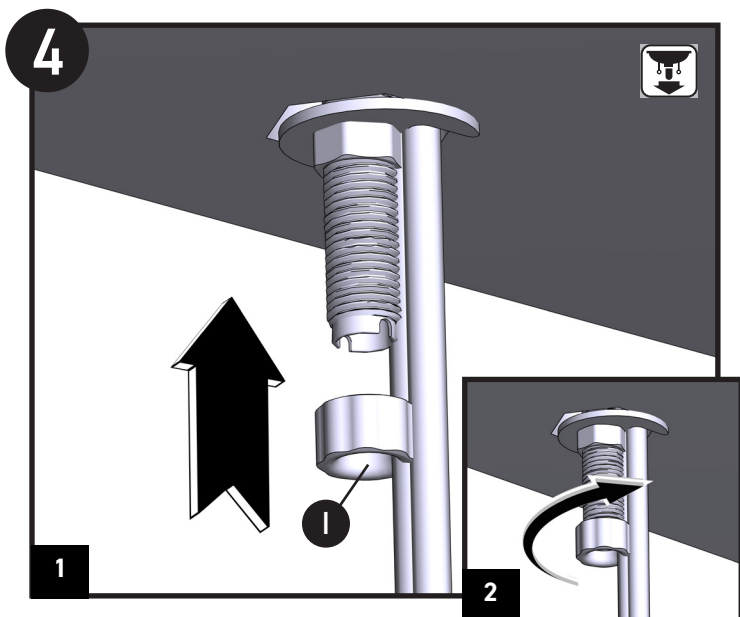
1. Slide Mounting Washer (E) up onto Faucet Body (A) under sink.
2. Install Mounting Nut (F).

1. Slide Mounting Washer (E) up onto Faucet Body (A) under sink.
2. Install Mounting Nut (F).

1. Hand tighten Mounting Nut (F) with Installation Tool (D).
2. Use screwdriver through hole in Installation Tool (D) to tighten firmly.

1. Hand tighten Mounting Nut (F) with Installation Tool (D).
2. Use screwdriver through hole in Installation Tool (D) to tighten firmly.

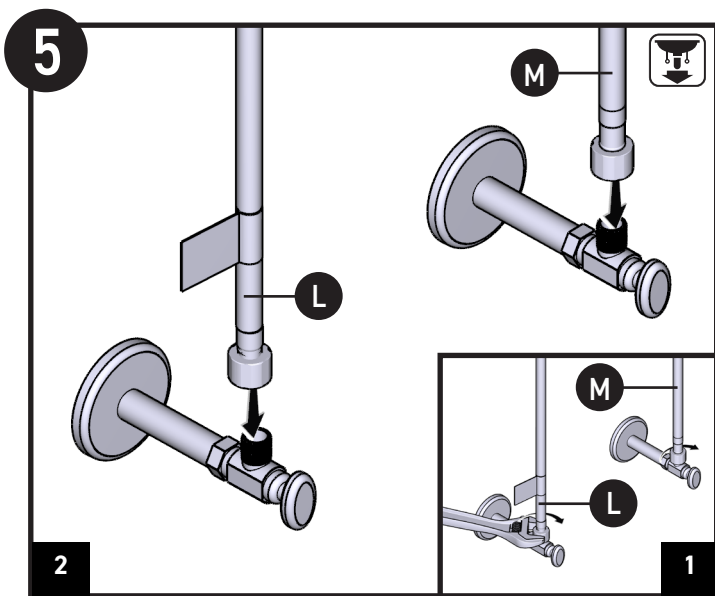
1. hand tighten Mounting Nut (F) with Installation Tool (D).
2. Use screwdriver through hole in Installation Tool (D) to tighten firmly.



1. Install Hose Protector (I) finger tight.

1. Install Hose Protector (I) finger tight.

1. Install Hose Protector (I) finger tight.



1. Attach Flexible lines (L and M) to shutoff valves.

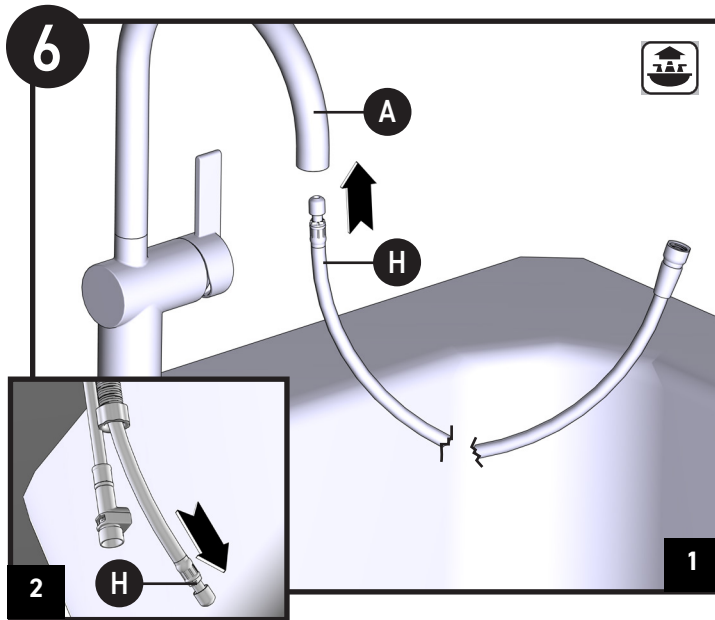
2. Tighten with wrench until secure.

1. Attach Flexible lines (L and M) to shutoff valves.

2. Tighten with wrench until secure.

1. Attach Flexible lines (L and M) to shutoff valves.

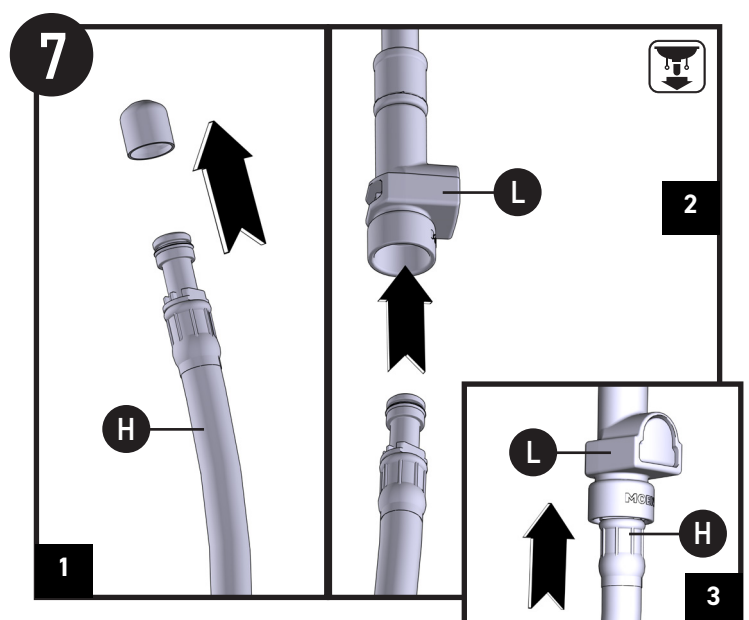
2. Tighten with wrench until secure.



1. Insert small end of Pulldown Hose (H) into spout and feed through Faucet Body (A).

1. Insert small end of Pulldown Hose (H) into spout and feed through Faucet Body (A).

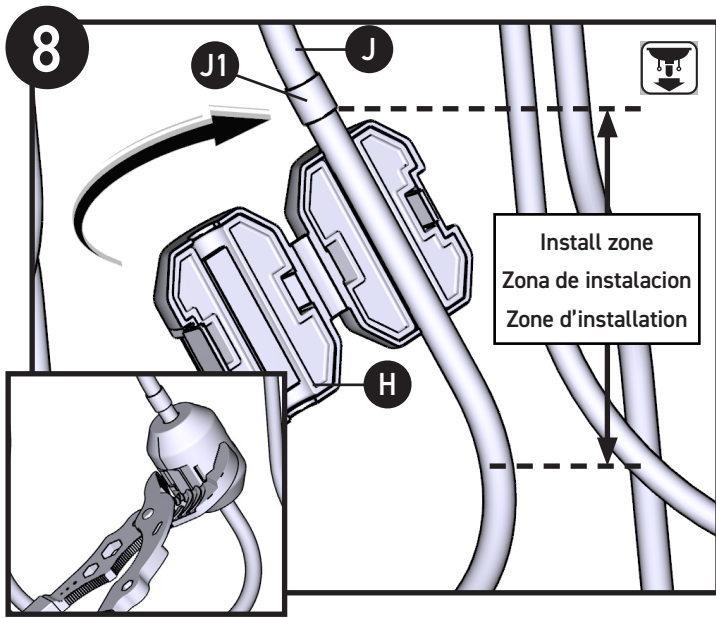
1. Insert small end of Pulldown Hose (H) into spout and feed through Faucet Body (A).



1. Remove and discard plastic cap from end of Pullout Hose (H).
 2. Insert hose into Quick Connect Adapter (L).
 3. Push until a "click" is heard. Tug Downward to test engagement.

1. Remove and discard plastic cap from end of Pullout Hose (H).
 2. Insert hose into Quick Connect Adapter (L).
 3. Push until a "click" is heard. Tug Downward to test engagement.

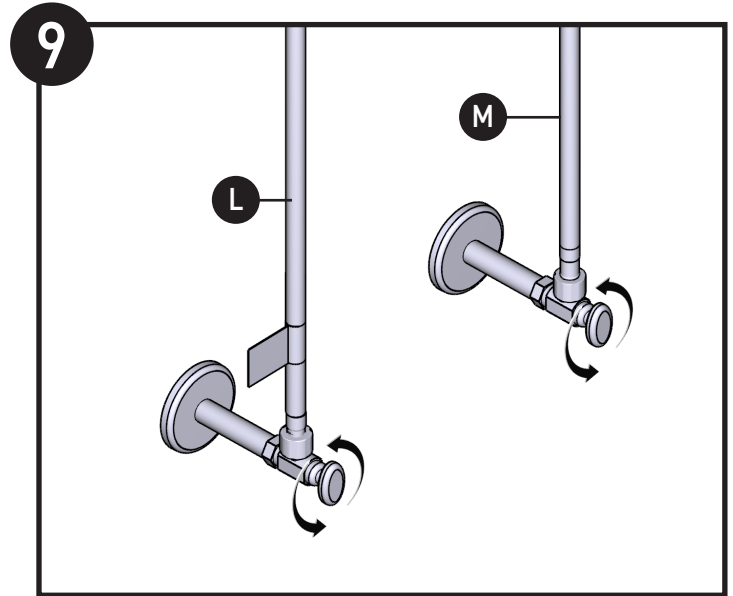
1. Remove and discard plastic cap from end of Pullout Hose (H).
 2. Insert hose into Quick Connect Adapter (L).
 3. Push until a "click" is heard. Tug Downward to test engagement.



IMPORTANT - Locate Hose Weight Locator Mark (**J1**) on Pulldown Hose (**J**). Install Hose Weight (**F**) just above of loop curvature in hose on same side of hose as locator mark. Adjustable pliers may be useful to securely clamp Hose Weight (**H**).

IMPORTANTE: Localice la marca de ubicación del peso de la manguera (**J1**) en la manguera retráctil (**J**). Instale el peso de la manguera (**H**) justo sobre el inicio de la curva de la manguera, del mismo lado donde se encuentra la marca de ubicación en el tubo. Los alicates ajustables pueden ser útiles para sujetar firmemente el peso de la manguera (**H**).

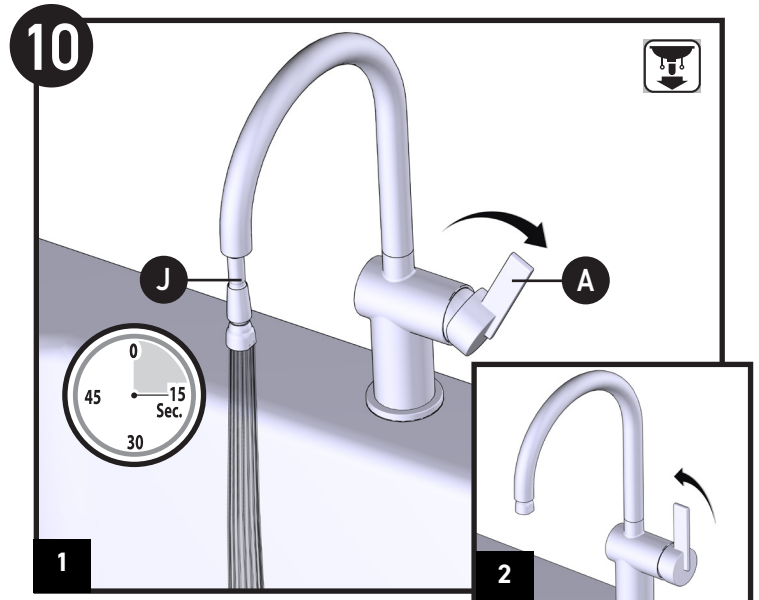
IMPORTANT - Trouver la marque de l'emplacement du contrepoids du tuyau (**J1**) sur le tuyau rétractable (**J**). Installer le contrepoids du tuyau (**H**) juste au-dessus de la courbure de la boucle du tuyau, du même côté que la marque de l'emplacement sur le tuyau. On peut utiliser une pince ajustable pour bien serrer le contrepoids du tuyau (**H**).



1. Turn on Hot (L) and Cold (M) water supply.

1. Turn on Hot (L) and Cold (M) water supply.

1. Turn on Hot (L) and Cold (M) water supply.



1. Hold Pulldown Hose (J) and turn on Faucet (A), allow water to run for 15 seconds.

2. Turn off faucet (A).

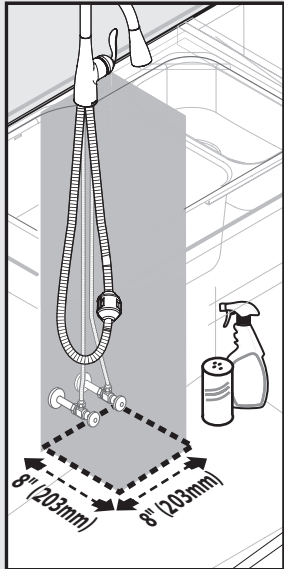
1. Hold Pulldown Hose (J) and turn on Faucet (A), allow water to run for 15 seconds.

2. Turn off faucet (A).

1. Hold Pulldown Hose (J) and turn on Faucet (A), allow water to run for 15 seconds.

2. Turn off faucet (A).

ATTENTION / ATENCIÓN / MISE EN GARDE



For the best performance of your new pull-down faucet, Moen recommends the following:

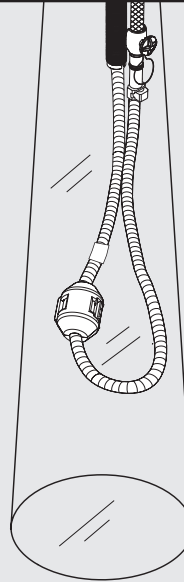
- Maintain 8"x8" clear area for the hose and weight to travel, free of any moveable items including (bottles, cleaning supplies, etc.). See Illustration.
- If non-moveable pipes or other fixtures are interfering, consider repositioning the weight higher on the hose.
- Periodically check to be sure no obstructions have entered this clear zone.

Para obtener el mayor rendimiento de su nueva llave retractable, Moen recomienda lo siguiente:

- Mantenga un espacio de 20 cm x 20 cm para el movimiento de la manguera y peso, libre de objetos móviles como botellas, material de limpieza, etc. Vea la ilustración.
- Si existen elementos no móviles u otros elementos fijos que interfieren, es probable que deba colocar el peso más arriba en la manguera.
- Observe periódicamente para cerciorarse que no hayan entrado obstrucciones en este espacio libre.

Pour vous permettre d'obtenir le meilleur rendement de votre nouveau robinet à bec rétractable, Moen fait la recommandation suivante:

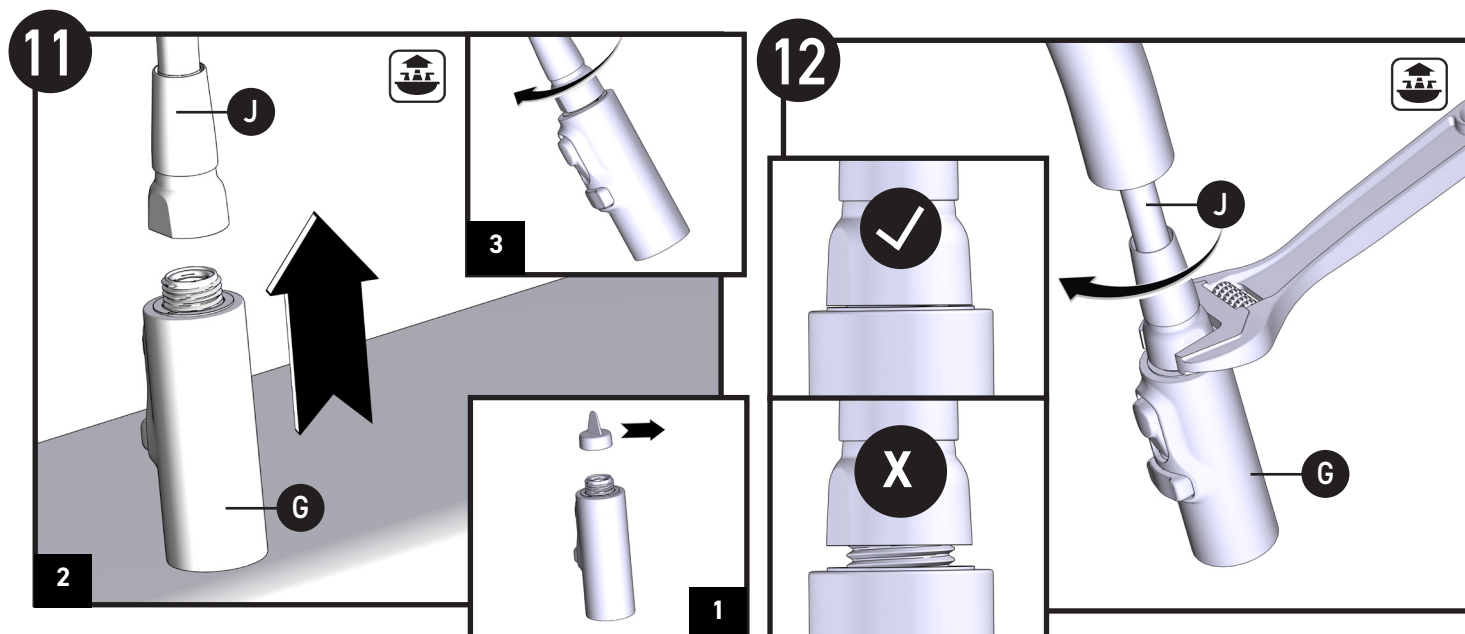
- Garder un espace de 8 x 8 po libre de toute obstruction, pour permettre au tuyau et au poids de se déplacer librement sans risquer de heurter d'objets susceptibles d'être renversés, y compris des bouteilles, des fournitures de nettoyage, etc. Voir l'illustration.
- Si des tuyaux non amovibles ou autres se trouvent dans la trajectoire du tuyau, envisager de repositionner le poids en le plaçant plus haut sur le tuyau.
- De temps à autre, vérifier qu'il n'y a aucun objet obstruant cette zone.



To enhance the performance of your pull-down or pullout wand, Moen offers the **159060** Hose Guide to isolate the hose from plumbing lines and other items under the kitchen sink. Call our Product Consultants at **800-289-6636** or visit www.moen.com to order part #**159060**.

Para mejorar el rendimiento de su manguera o varilla retráctil, Moen ofrece la guía de la manguera **159060** para aislar la manguera de las tuberías y otros elementos bajo el fregadero de la cocina. Llame a nuestros asesores de productos en **800-289-6636** o visite www.moen.com pedir pieza # **159060**.

Pour améliorer le rendement de votre bec rétractable ou bec de pulvérisation, Moen offre le guide-tuyau **159060** pour isoler le tuyau des conduites de plomberie et d'autres articles sous l'évier de cuisine. Appeler nos spécialistes des produits au **1-800-289-6636** ou visiter www.moen.com pour commander la pièce no **159060**.



1. Remove protective cap from Spray Wand (G).
2. Attach Spray Wand (G) to Pulldown Hose (J).
3. Finger tighten.

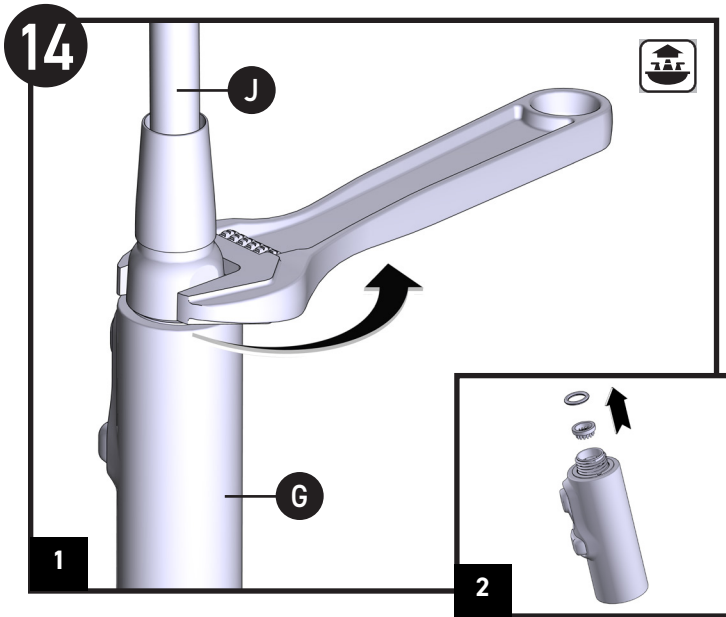
1. Remove protective cap from Spray Wand (G).
2. Attach Spray Wand (G) to Pulldown Hose (J).
3. Finger tighten.

1. Remove protective cap from Spray Wand (G).
2. Attach Spray Wand (G) to Pulldown Hose (J).
3. Finger tighten.

1. Tighten Pulldown Hose (J), flush with Spray Wand (G). Do not overtighten.

1. Tighten Pulldown Hose (J), flush with Spray Wand (G). Do not overtighten.

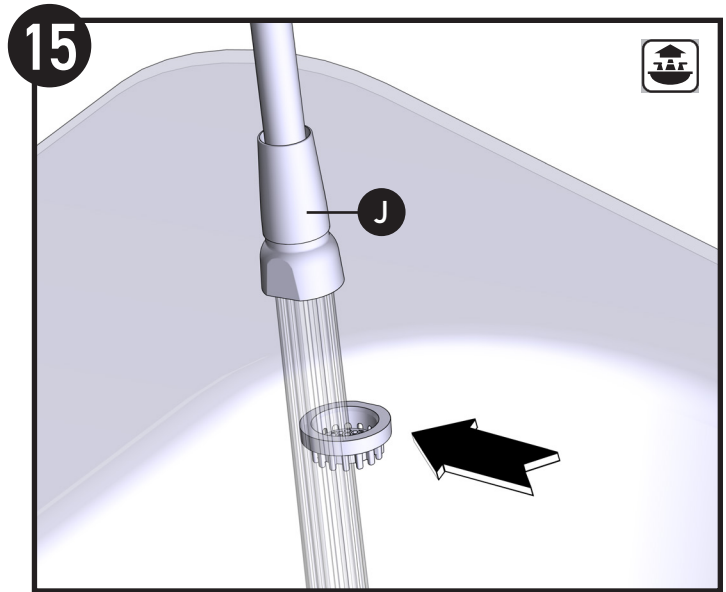
1. Tighten Pulldown Hose (J), flush with Spray Wand (G). Do not overtighten.



1. Unscrew Pulldown Hose (J) from Spray Wand (G) and remove screen and o-ring.

1. Unscrew Pulldown Hose (J) from Spray Wand (G) and remove screen and o-ring.

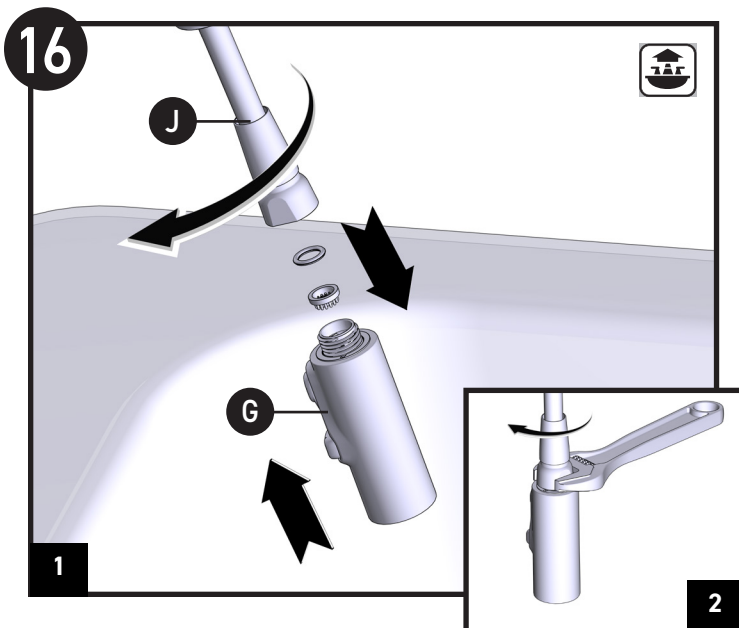
1. Unscrew Pulldown Hose (J) from Spray Wand (G) and remove screen and o-ring.



1. Rinse debris from screen.

1. Enjuague los residuos del filtro.

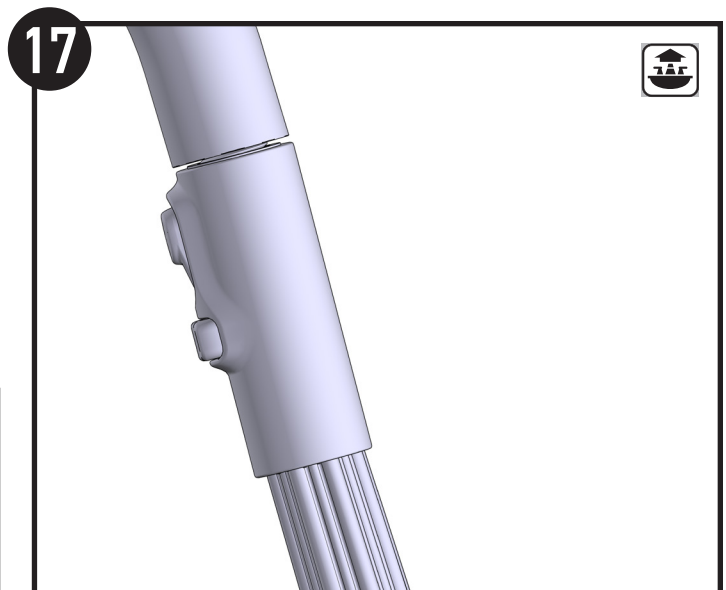
1. Rincer le filtre pour en retirer tous le debris.



1. Reinstall screen and o-ring as shown. Thread Pulldown Hose (J) onto Spray Wand (G) and tighten.

1. Reinstall screen and o-ring as shown. Thread Pulldown Hose (J) onto Spray Wand (G) and tighten.

1. Reinstall screen and o-ring as shown. Thread Pulldown Hose (J) onto Spray Wand (G) and tighten.



1. Re-check water flow.

1. Vuelva a revisar el flujo de agua.

1. Vérifier de nouveau le débit de l'eau.

Moen products have been manufactured under the highest standards of quality and workmanship. Moen warrants to the original consumer purchaser for as long as the original consumer purchaser owns their home (the "Warranty Period" for homeowners), that this product will be leak- and drip-free during normal use and all parts and finishes of this product will be free from defects in material and manufacturing workmanship. All other purchasers (including purchasers for industrial, commercial and business use) are warranted for a period of 5 years from the original date of purchase (the "Warranty Period" for non-homeowners).

If this product should ever develop a leak or drip during the Warranty Period, Moen will FREE OF CHARGE provide the parts necessary to put the product back in good working condition and will replace FREE OF CHARGE any part or finish that proves defective in material and manufacturing workmanship, under normal installation, use and service. Replacement parts may be obtained by calling 1-800-289-6636 (Canada 1-800-465-6130), or by writing to the address shown. Proof of purchase (original sales receipt) from the original consumer purchaser must accompany all warranty claims. Defects or damage caused by the use of other than genuine Moen parts is not covered by this warranty. This warranty is applicable only to products purchased after December, 1995 and shall be effective from the date of purchase as shown on purchaser's receipt.

This warranty is extensive in that it covers replacement of all defective parts and finishes. However, damage due to installation error, product abuse, product misuse, or use of cleaners containing abrasives, alcohol or other organic solvents, whether performed by a contractor, service company, or yourself, are excluded from this warranty. Moen will not be responsible for labor charges and/or damage incurred in installation, repair or replacement, nor for any indirect, incidental or consequential damages, losses, injury or costs of any nature relating to this product. Except as provided by law, this warranty is in lieu of and excludes all other warranties, conditions and guarantees, whether expressed or implied, statutory or otherwise, including without restriction those of merchantability or of fitness for use.

Some states, provinces and nations do not allow the exclusion or limitation of incidental or consequential damages, so the above limitations or exclusions may not apply to you. This warranty gives you specific legal rights and you may also have other rights which vary from state to state, province to province, nation to nation. Moen will advise you of the procedure to follow in making warranty claims. Simply write to Moen Incorporated using the address below. Explain the defect and include proof of purchase and your name, address, area code and telephone number.

Los productos Moen son fabricados bajo las más estrictas normas de calidad y mano de obra. Moen le garantiza al comprador original que durante el tiempo que la tenga su casa (el "periodo de garantía", para los propietarios), este producto no tendrá ni goteras ni fugas durante el uso normal, y que todas las piezas y acabados estarán libres de defectos en material y mano de obra. Asimismo, a todos nuestros otros consumidores (industriales, comerciales y empresariales), les otorgamos 5 años de garantía a partir de la fecha original de compra (el "periodo de garantía" para usos no domésticos).

Si en este producto mezcladora se llegara a producir alguna fuga o gotera durante el periodo de garantía, Moen le proporcionará SIN COSTO ALGUNO las piezas necesarias para que vuelva a funcionar en perfectas condiciones y reemplazará también SIN COSTO para usted, cualquier pieza o acabado que pudiera tener algún defecto en la fabricación o mano de obra, bajo condiciones normales de instalación, uso y servicio. Las piezas de repuesto se pueden obtener llamando en la República Mexicana al 01-800-718-4345 o si escribe en la dirección que aparece aquí. Para que el comprador original pueda hacer efectiva la garantía, cualquier reclamación deberá ir acompañada por el comprobante de compra (nota de venta original). La garantía no cubre los defectos o daños causados por el uso de otras partes que no sean piezas originales Moen. Esta garantía es aplicable sólo para los productos comprados después de diciembre de 1995, y entrará en vigencia a partir de la fecha que aparece en la nota de compra.

Esta garantía es amplia en el sentido que cubre el reemplazo de todas las partes y acabados defectuosos. Sin embargo, se excluyen de esta garantía los daños causados por un error de instalación, abuso del producto, mal uso del mismo, o uso de limpiadores que contengan abrasivos, alcohol u otros solventes orgánicos, ya sea por parte del contratista, compañía de servicio o usted mismo. Moen no se hace tampoco responsable por los gastos de mano de obra ni por los daños incurridos en la instalación, reparación o sustitución, ni por ningún daño indirecto, directo o consecuente, ni por pérdidas, lesiones o costos de alguna otra índole relacionados con este producto. A menos que lo estipule la ley, esta garantía reemplaza y excluye cualquier otra garantía y condiciones, ya sea expresas o implícitas, establecidas por la ley o de otra manera, incluyendo sin restricción aquellas en que el producto se encuentra en condiciones aptas para la venta o se adecúa al uso específico para el cual fue adquirido.

Algunos estados, provincias y naciones no permiten la exclusión o limitación de los daños incidentales o consecuentes, de modo que las limitaciones o exclusiones mencionadas pueden no ser aplicables a usted. Esta garantía le otorga derechos legales específicos y usted puede también tener otros derechos que cambian de un estado a otro o de una provincia o nación a otra. Moen lo asesorará en el procedimiento a seguir para hacer válida esta garantía. Sencillamente escriba a Moen Incorporated utilizando la dirección que aparece a continuación. Explique el tipo de defecto e incluya comprobantes de compra, su nombre, dirección, código de área y número de teléfono.

Les produits Moen sont fabriqués selon les normes les plus élevées de qualité et de main-d'œuvre. Moen garantit à l'acheteur original, tant qu'il sera propriétaire de la maison (la « période de garantie » des propriétaires), que ce produit sera libre de toute fuite pendant son usage normal et qu'aucune pièce et qu'aucun fini de ce produit ne présenteront de défaut de matériel et de main-d'œuvre en usine. Tous les autres achats (y compris les achats à des fins industrielles, commerciales et d'affaires) sont garantis pendant cinq (5) ans à compter de la date d'achat originale (période de garantie commerciale).

Si ce produit fuit ou dégage pendant la période de garantie, Moen s'engage à fournir GRATUITEMENT les pièces de rechange requises pour remettre le robinet en état de fonctionnement ainsi qu'à remplacer GRATUITEMENT toute pièce ou tout fini dont le matériel, la fabrication ou la main-d'œuvre, lors de l'installation, de l'usage et du service habituels, s'avèrent défectueux. On peut obtenir les pièces de rechange en composant le 1-800-465-6130 ou en écrivant à l'adresse indiquée ci-dessous. Le reçu de vente original de l'acheteur initial du robinet doit accompagner toute réclamation. Les défauts ou les dommages causés par l'utilisation de pièces non fournies par Moen ne sont pas couverts par cette garantie. Cette garantie s'applique uniquement aux produits achetés après décembre 1995 et entre en vigueur à compter de la date d'achat indiquée sur le reçu de caisse du client.

Cette garantie s'étend aussi au remplacement de toute pièce ou de tout fini défectueux. Cependant, sont exclus de cette garantie, les dommages causés par une erreur d'installation, un abus du produit, une mauvaise utilisation du produit, l'utilisation de produits de nettoyage contenant des agents abrasifs, de l'alcool ou des solvants organiques, qu'ils soient utilisés par un entrepreneur, une entreprise de service ou le consommateur. Moen décline toute responsabilité quant aux frais de main-d'œuvre et aux dommages causés durant l'installation, la réparation ou le remplacement, et aux dommages, pertes, blessures ou coûts, indirects ou consécutifs, connexes à ce produit. Sauf lorsque la loi le stipule, cette garantie remplace et exclut toutes les autres garanties et conditions, qu'elles soient indiquées expressément ou non, obligatoires ou autres, y compris, sans restriction, celles qui visent la commercialisation ou l'aptitude d'utilisation.

Certains pays, états ou provinces ne permettent aucune exclusion, ni limitation suite aux dommages indirects ou consécutifs. Les limitations ou les exclusions précitées ne s'appliqueraient pas dans ces cas. Cette garantie accordée des droits juridiques et il est possible que d'autres droits soient applicables selon l'état, la province ou le pays. Moen avisera le consommateur de la procédure à suivre pour soumettre une réclamation. Il suffit d'écrire à Moen inc. à l'adresse indiquée ci-dessous. Expliquer la défectuosité et inclure une preuve d'achat, inscrire votre nom, votre adresse, ainsi que vos indicatifs régional et numéro de téléphone.

MOEN®

Moen Incorporated
25300 Al Moen Drive
North Olmsted, Ohio 44070-8022
U.S.A.

Moen de Mexico, S.A. de C.V.
Carretera Saltillo-Monterrey KM 14.7
Ramos Arizpe, Coahuila
Mexico 25900

Moen Inc.
2816 Bristol Circle
Oakville, Ontario L6H 5S7
Canada