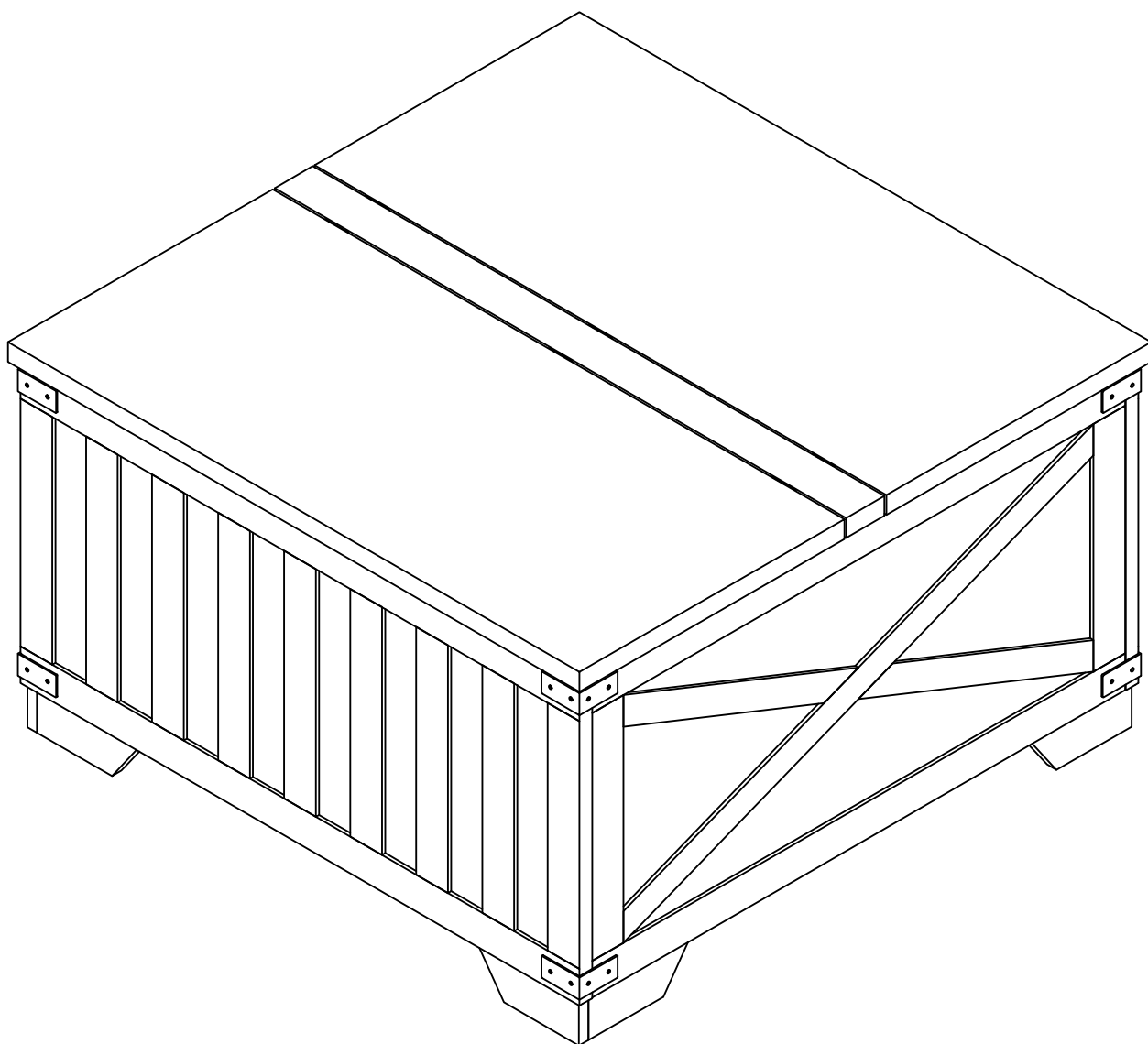


# Instruction Manual

---



**Coffee Table**

**EN**

Thank you for purchase on our products. Please contact us if you have difficulty with assembly or need replacement parts. Our customer service is here to assist you. Please attach your User Name or Order ID so that we can assist you better.

## **WARNING**

Serious or fatal injury may occur from unexpected assembly or use.

1. During the assembly process, keep all parts away from babies or children.
2. Always securely fix this product to the wall. Make sure the wall area to be drilled is free from hidden electrical wires, water and gas pipes.
3. Use of tip-over restraints may only reduce, but not eliminate the risk of tip-over.
4. Unless specially designed to accommodate, do not set heavy objects on top of this product.
5. Place the heaviest items on the lowest shelf.
6. Never allow children to climb or bang on drawers, doors or shelves.

**DE**

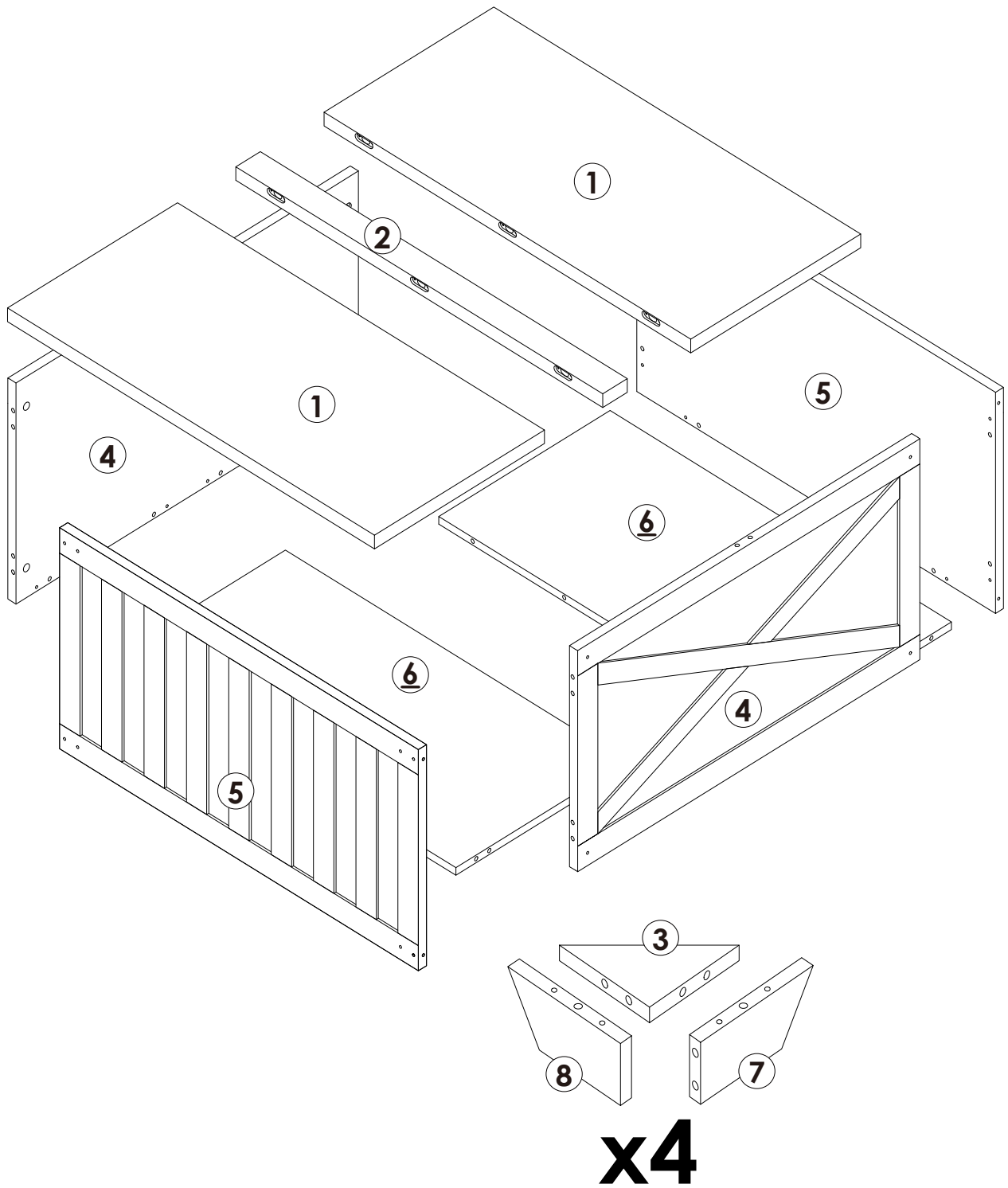
Vielen Dank für Ihren Kauf von uns Produkten. Bitte kontaktieren Sie uns, wenn Sie Probleme mit Montage haben oder Ersatzteile benötigen. Wir Kundenservice ist für Sie da. Bitte geben Sie Ihren Benutzernamen oder Ihre Bestellnummer an, damit wir Sie besser unterstützen können.

## **WARNUNG**

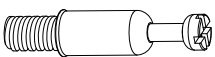


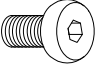
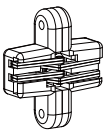
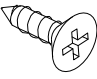

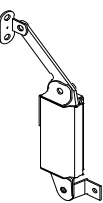
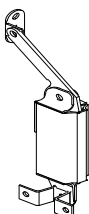
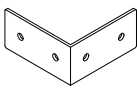
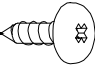
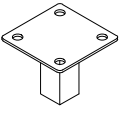


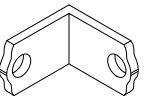
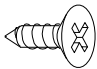
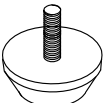

Bei unerwarteter Montage oder Verwendung können schwere oder tödliche Verletzung auftreten.

1. Legen Sie in den Montageprozess alle Teile weg von Babys oder Kindern.
2. Stellen Sie sicher, dass der gebohrte Wandbereich frei von verborgenen Stromkabeln, Wasser- und Gasleitungen ist, wenn Sie dieses Produkt an der Wand befestigen.
3. Die Verwendung von Kippsicherungen kann die Gefahr eines Kippens nur verringern, jedoch nicht beseitigen.
4. Setzen Sie bitte keine schweren Gegenstände auf dieses Produkt, es sei denn, dass das Produkt speziell für die Unterbringung konzipiert wird.
5. Legen Sie bitte die schwersten Gegenstände auf das unterste Regal.
6. Erlauben Sie nie Kindern, auf Schubladen, Türen oder Regale zu klettern oder zu knallen.

# Parts List(EN) / Teile Liste(DE)

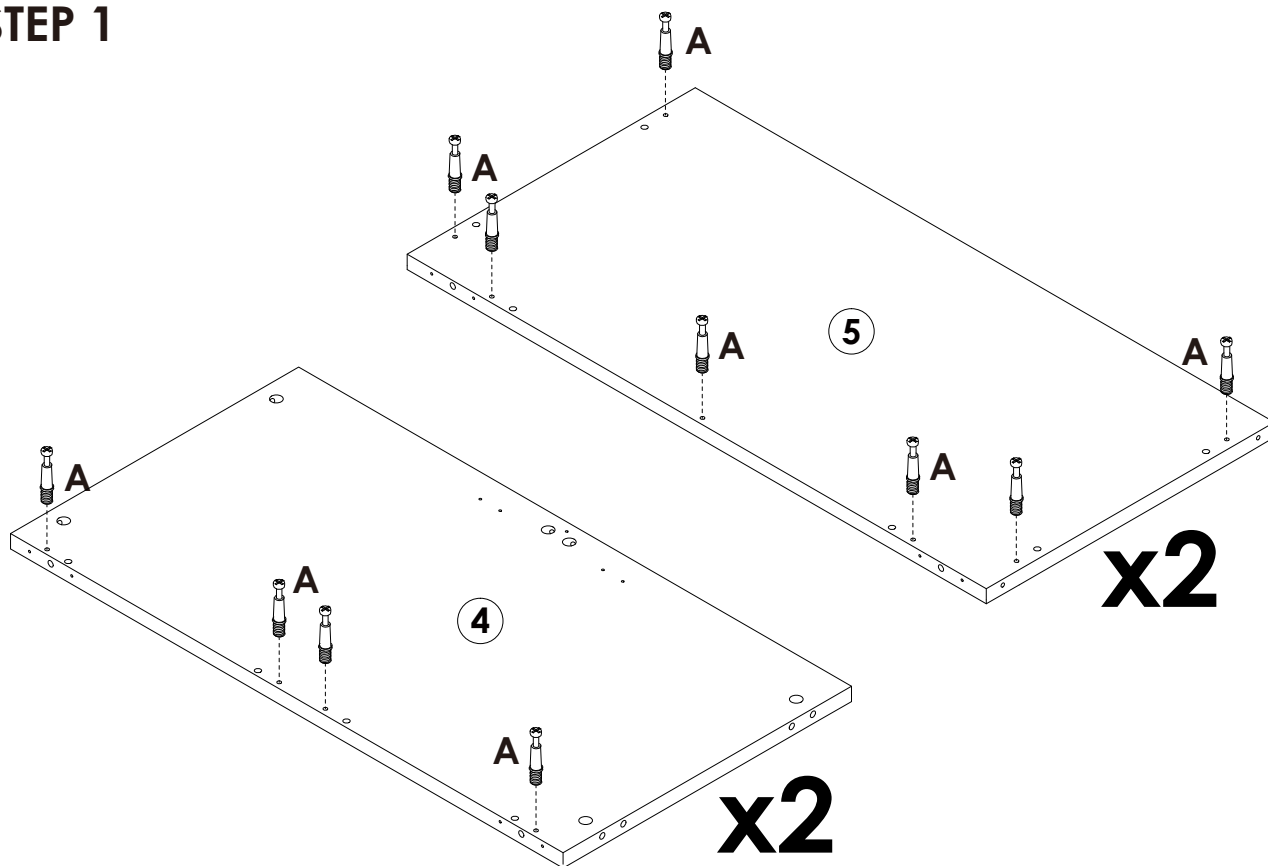


## Parts List(EN) / Teile Liste(DE)

<p><b>A</b></p>  <p>M6×32mm      34+2PCS</p>	<p><b>B</b></p>  <p>∅15×9.5mm      34+2PCS</p>	<p><b>C</b></p>  <p>∅8×30mm      48+2PCS</p>
<p><b>D</b></p>  <p>M6×12mm      4PCS</p>	<p><b>E</b></p>  <p>6PCS</p>	<p><b>F</b></p>  <p>M3.0×20mm      24+2PCS</p>
<p><b>G</b></p>  <p>M4×60mm      16+2PCS</p>	<p><b>H</b></p>  <p>2PCS</p>	<p><b>I</b></p>  <p>2PCS</p>
<p><b>J</b></p>  <p>8PCS</p>	<p><b>K</b></p>  <p>M4×14mm      48+2PCS</p>	<p><b>L</b></p>  <p>62×62×51mm      1PCS</p>
<p><b>M</b></p>  <p>∅21mm      12+1PCS</p>	<p><b>N</b></p>  <p>1PC</p>	<p><b>O</b></p>  <p>2PCS</p>
<p><b>P</b></p>  <p>M3.5×14mm      4PC</p>	<p><b>Q</b></p>  <p>M6×20mm      1PC</p>	<p><b>R</b></p>  <p>∅12mm      6+1PCS</p>

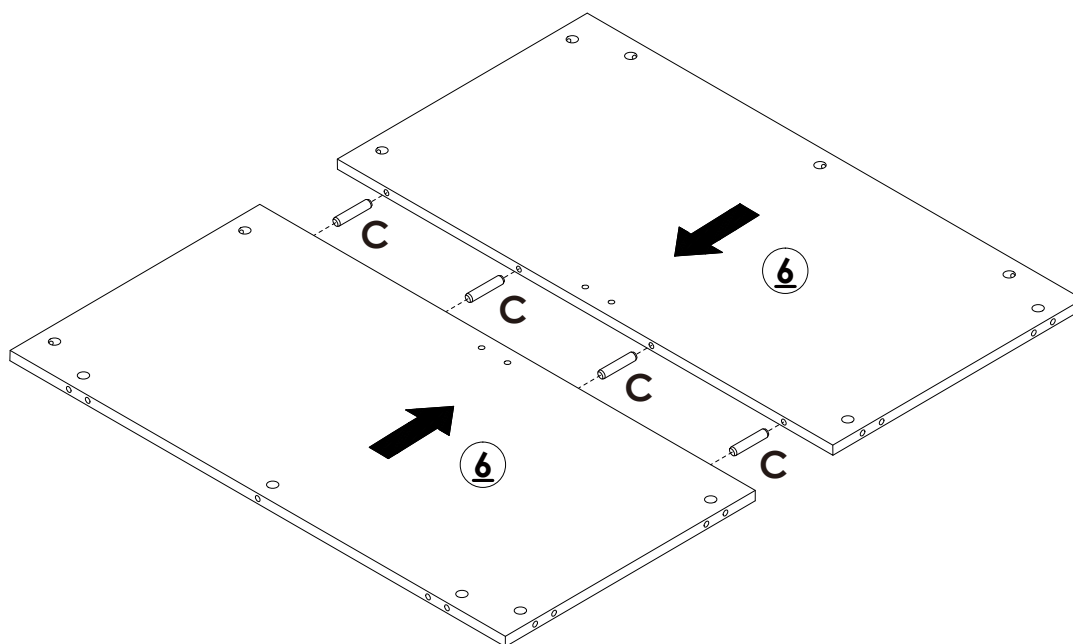
# Assembly Steps(EN) / Montageschritte(DE)

## STEP 1



 A x 22PCS

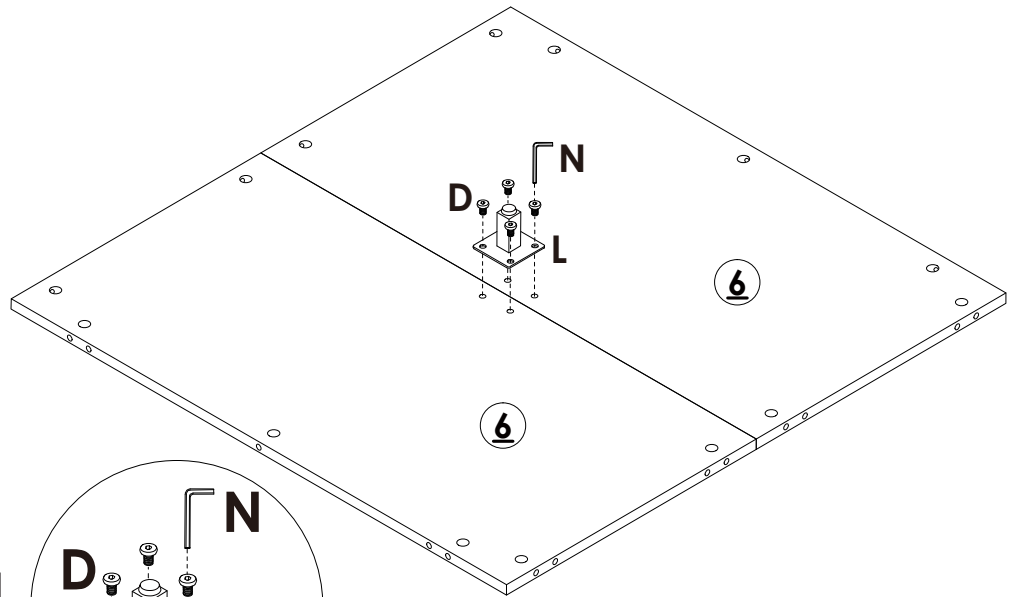
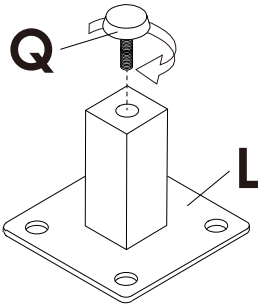
## STEP 2



 C x 4PCS

# Assembly Steps(EN) / Montageschritte(DE)

## STEP 3



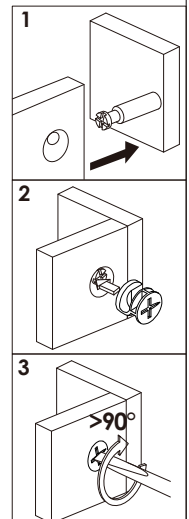
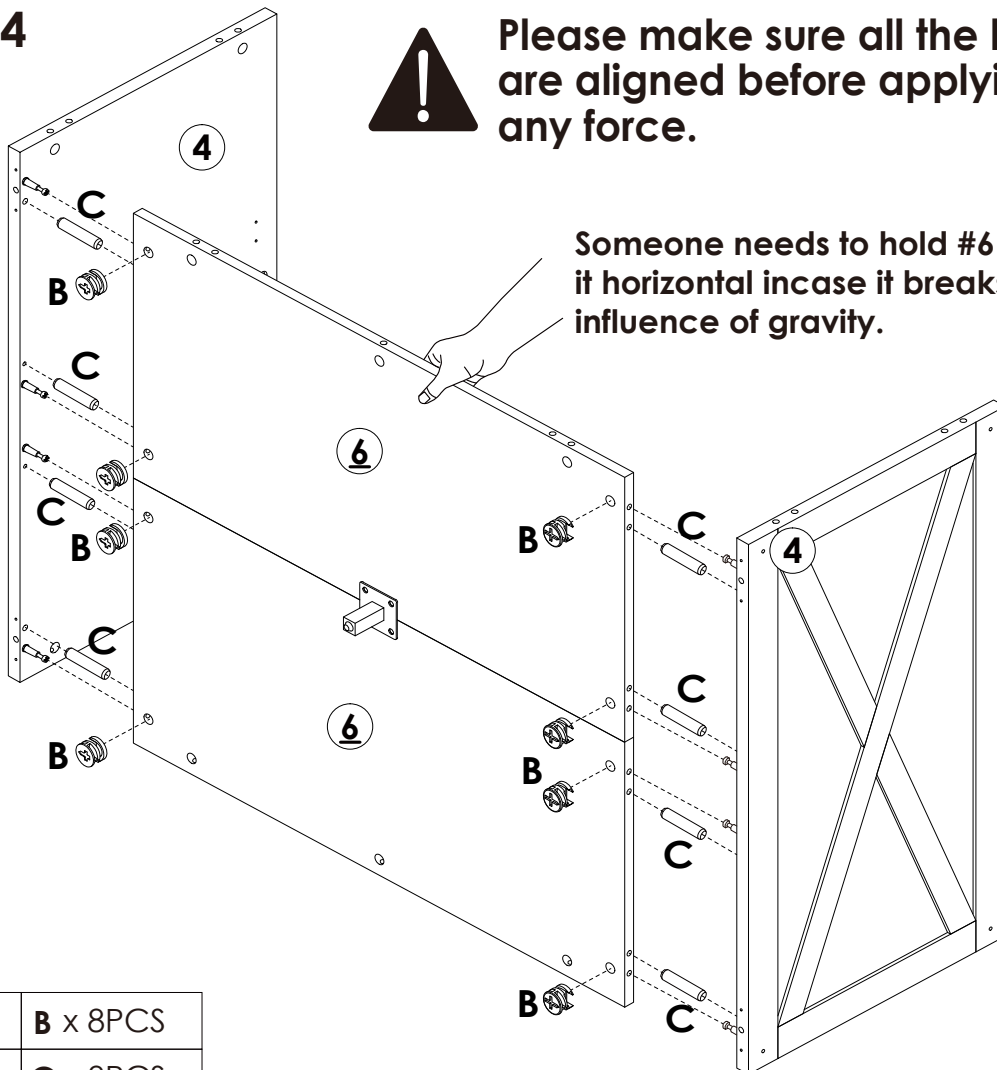
	L x 1PC
	D x 4PCS
	Q x 1PC
	N x 1PC

## STEP 4



Please make sure all the holes are aligned before applying any force.

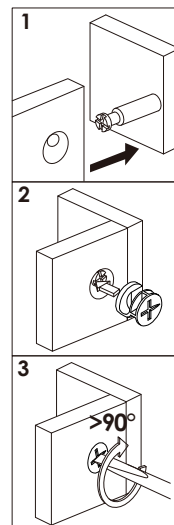
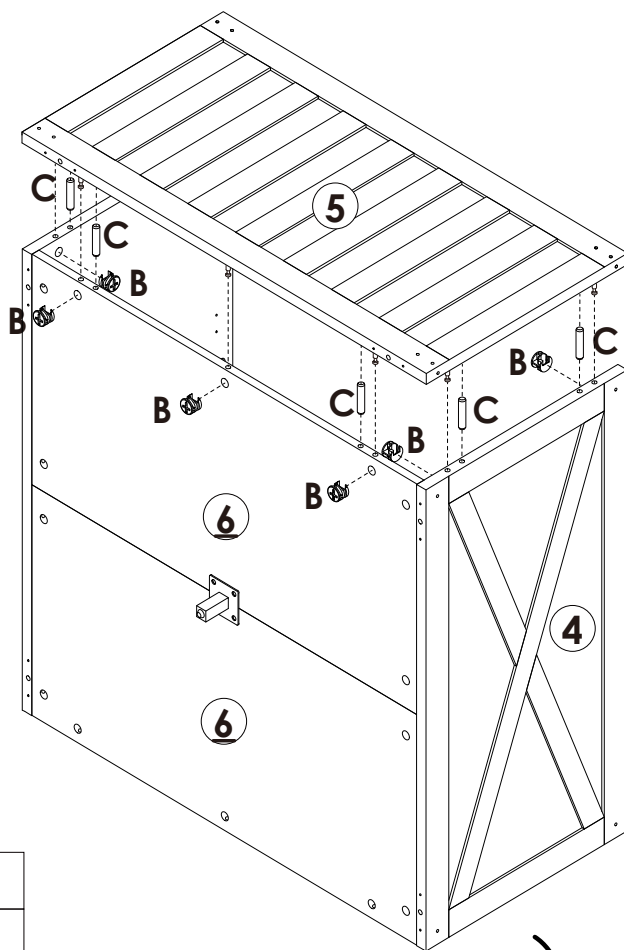
Someone needs to hold #6 up and keep it horizontal incase it breaks under the influence of gravity.





	B x 8PCS
	C x 8PCS

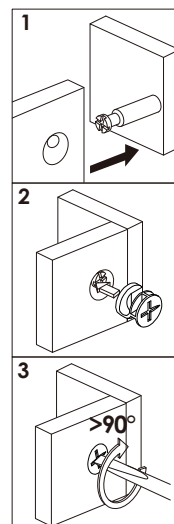
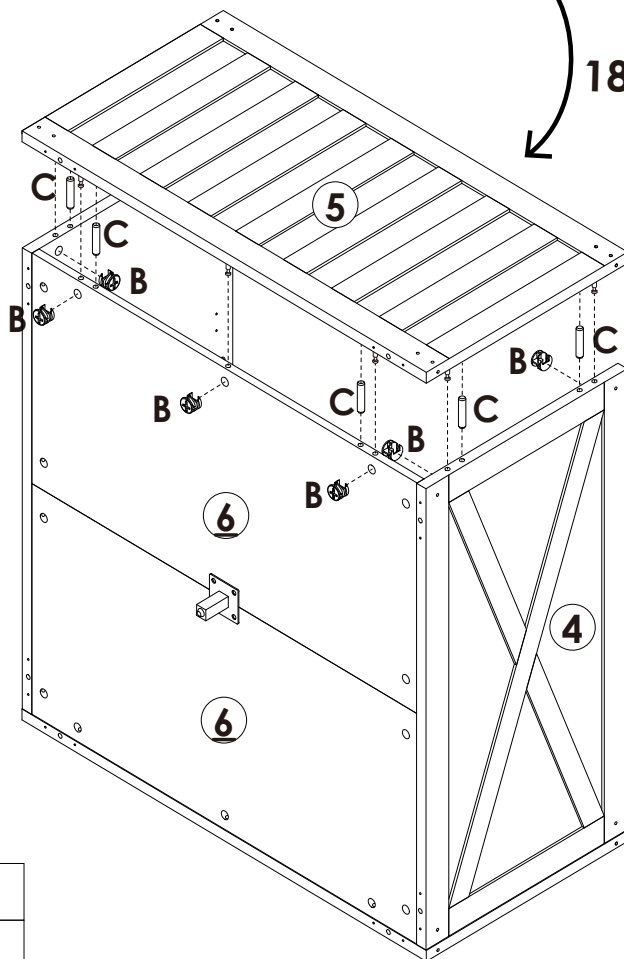
# Assembly Steps(EN) / Montageschritte(DE)



## STEP 5



	<b>B</b> x 7PCS
	<b>C</b> x 6PCS

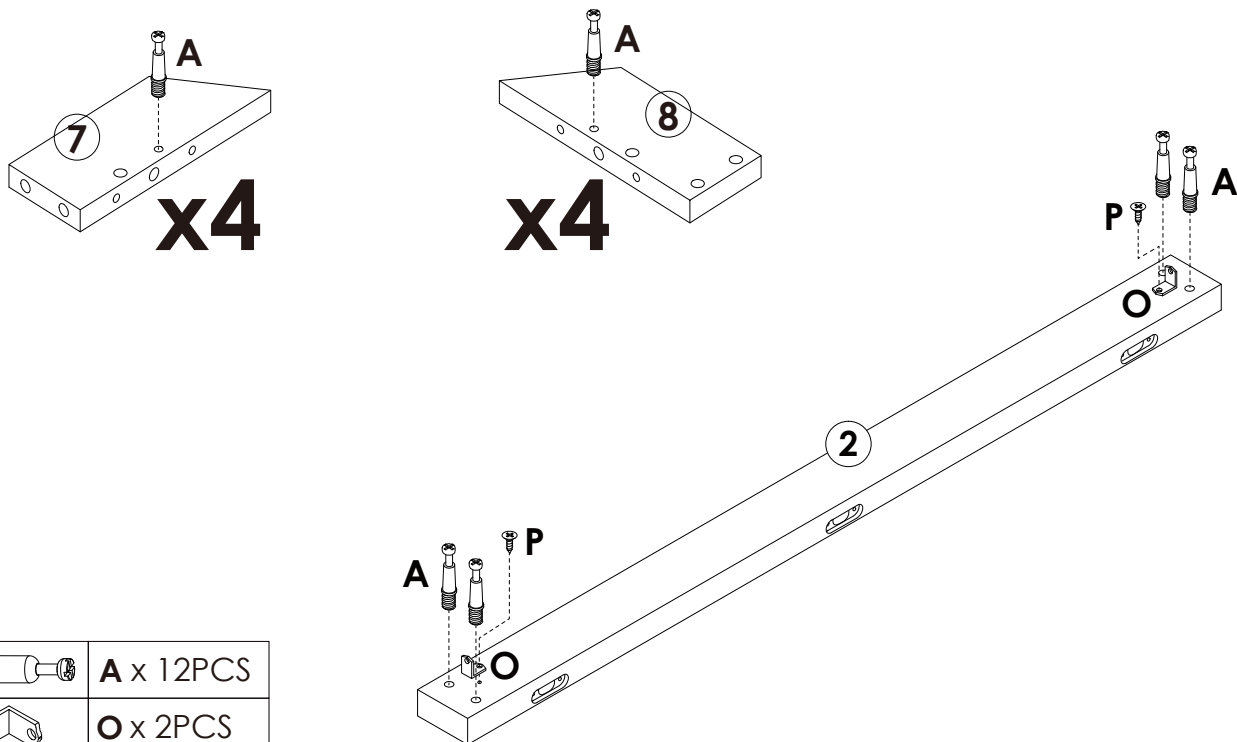
## STEP 6

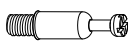
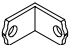



	<b>B</b> x 7PCS
	<b>C</b> x 6PCS

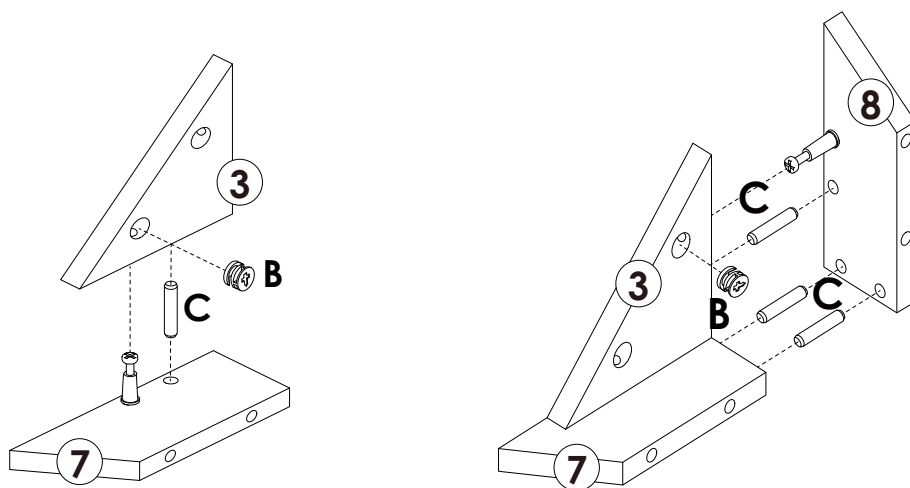
# Assembly Steps(EN) / Montageschritte(DE)

## STEP 7





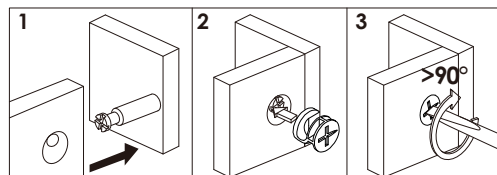
	<b>A x 12PCS</b>
	<b>O x 2PCS</b>
	<b>P x 2PCS</b>

## STEP 8



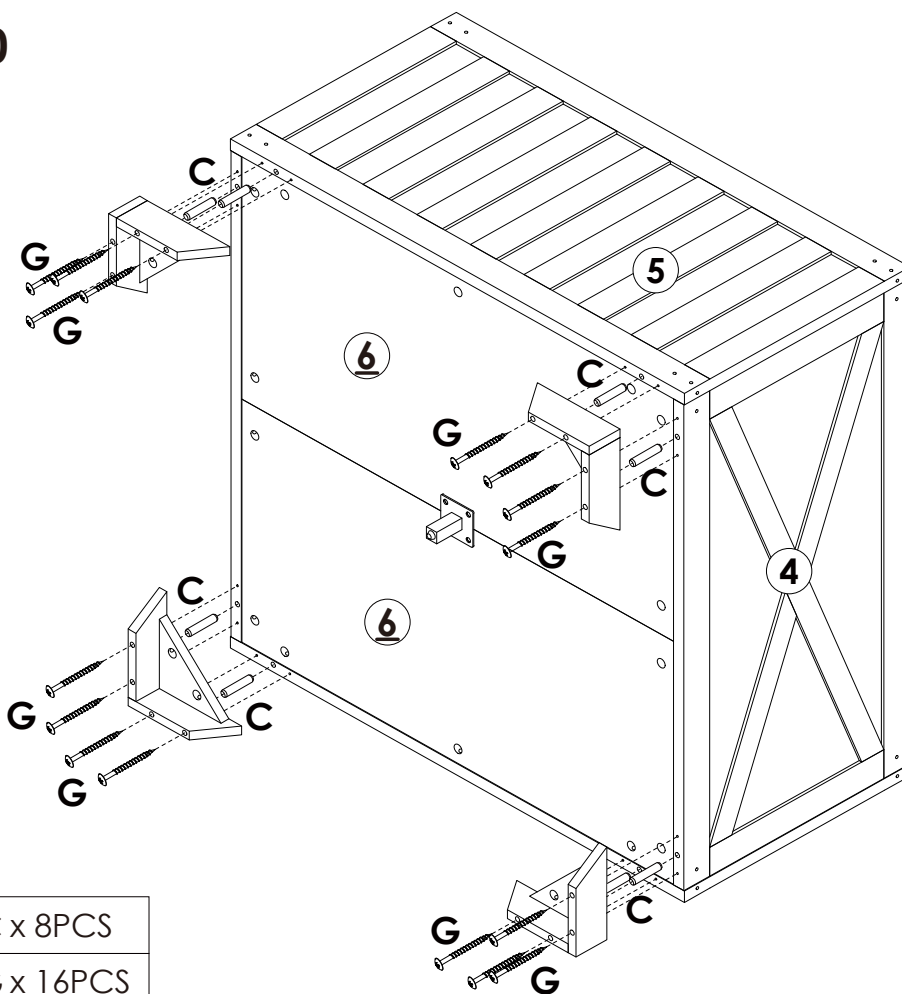
**x4**


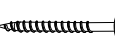
	<b>B x 8PCS</b>
	<b>C x 16PCS</b>



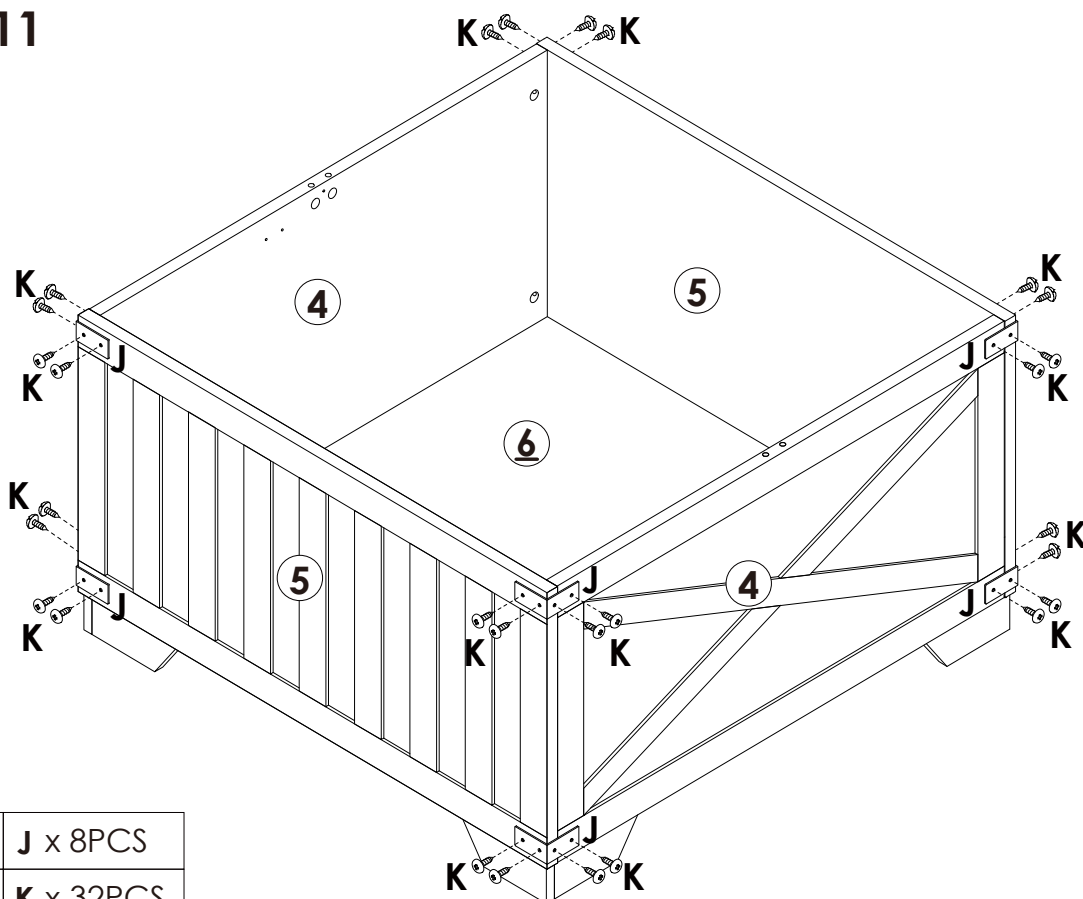
# Assembly Steps(EN) / Montageschritte(DE)


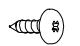
## STEP 10



	C x 8PCS
	G x 16PCS

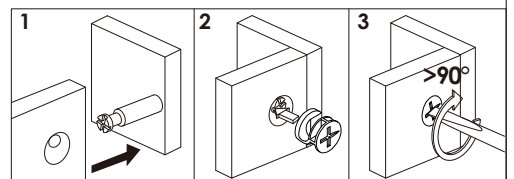
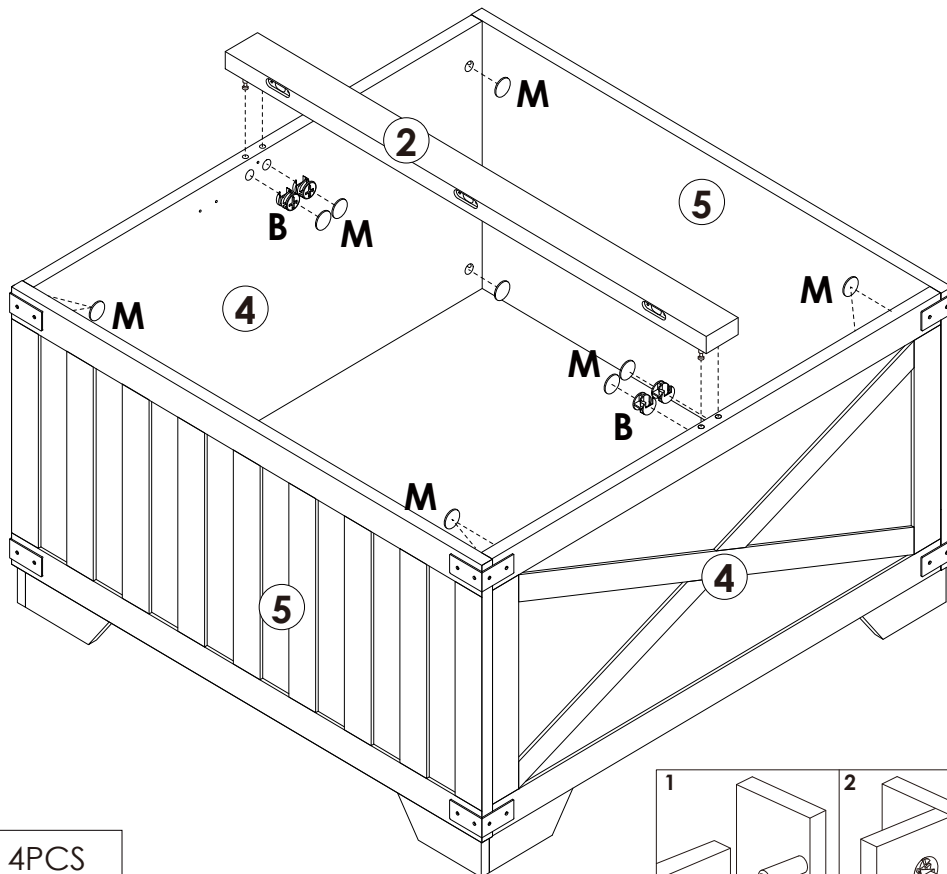
## STEP 11





	J x 8PCS
	K x 32PCS

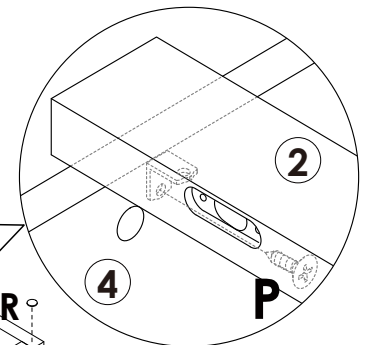
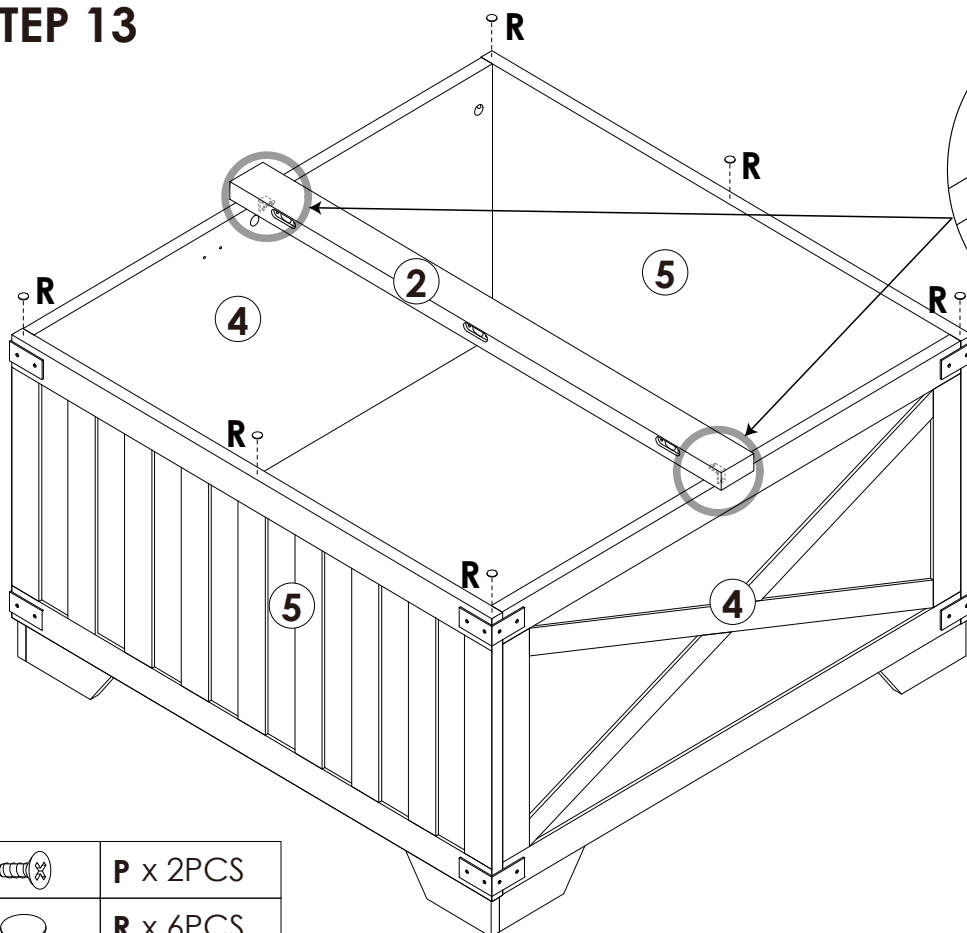
# Assembly Steps(EN) / Montageschritte(DE)



## STEP 12



	<b>B</b> x 4PCS
	<b>M</b> x 12PCS

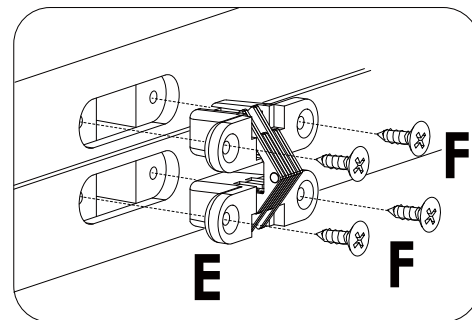
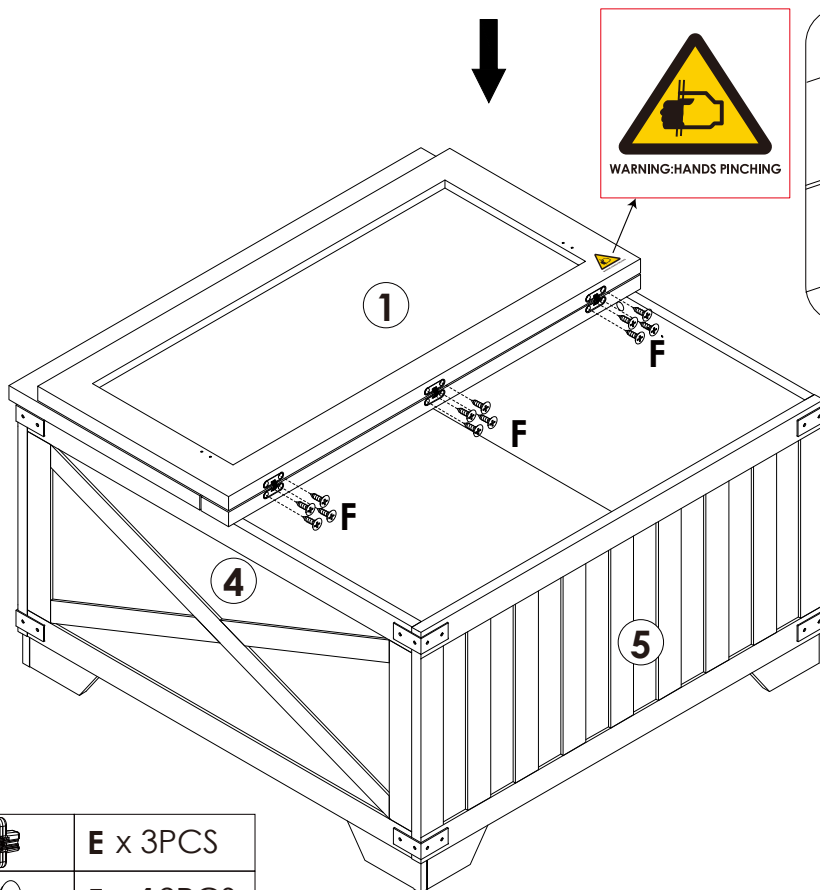
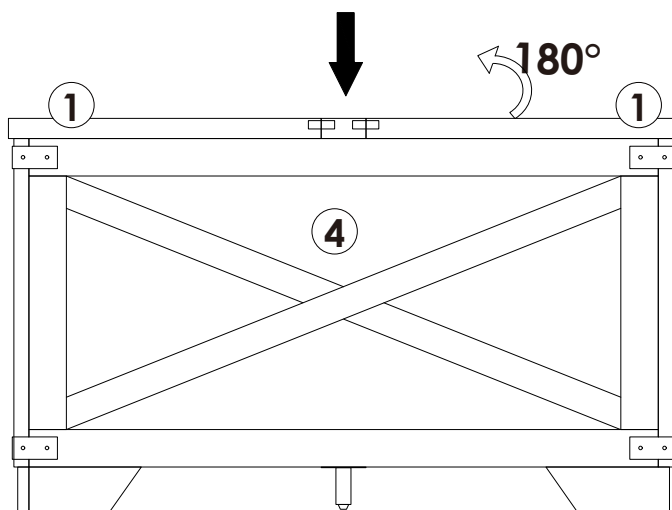
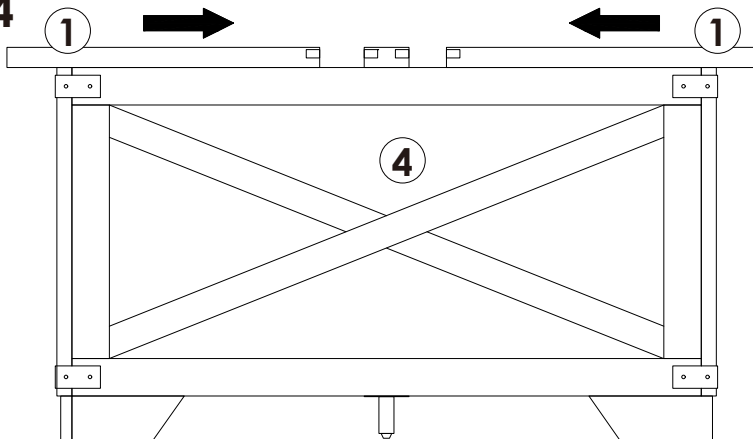
## STEP 13





	<b>P</b> x 2PCS
	<b>R</b> x 6PCS

# Assembly Steps(EN) / Montageschritte(DE)

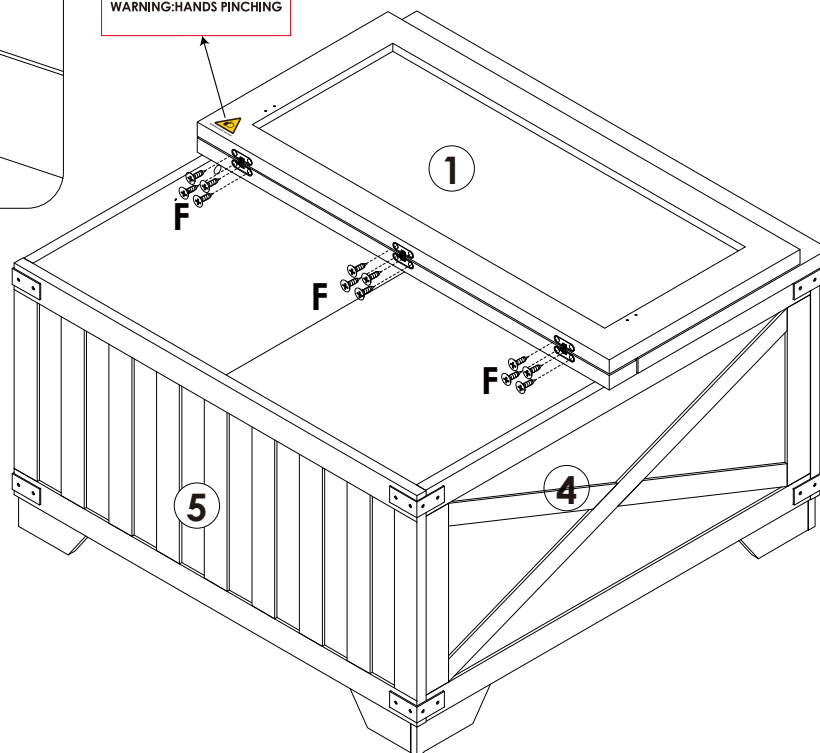
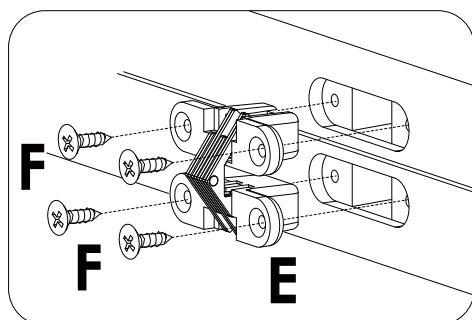
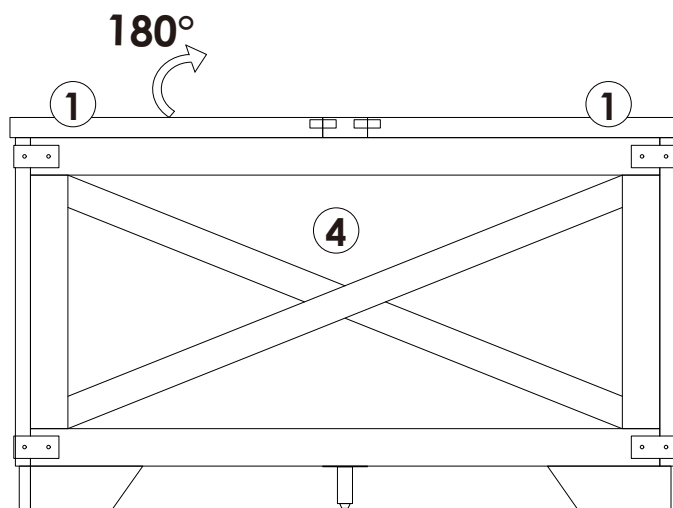
## STEP 14





	E x 3PCS
	F x 12PCS

# Assembly Steps(EN) / Montageschritte(DE)

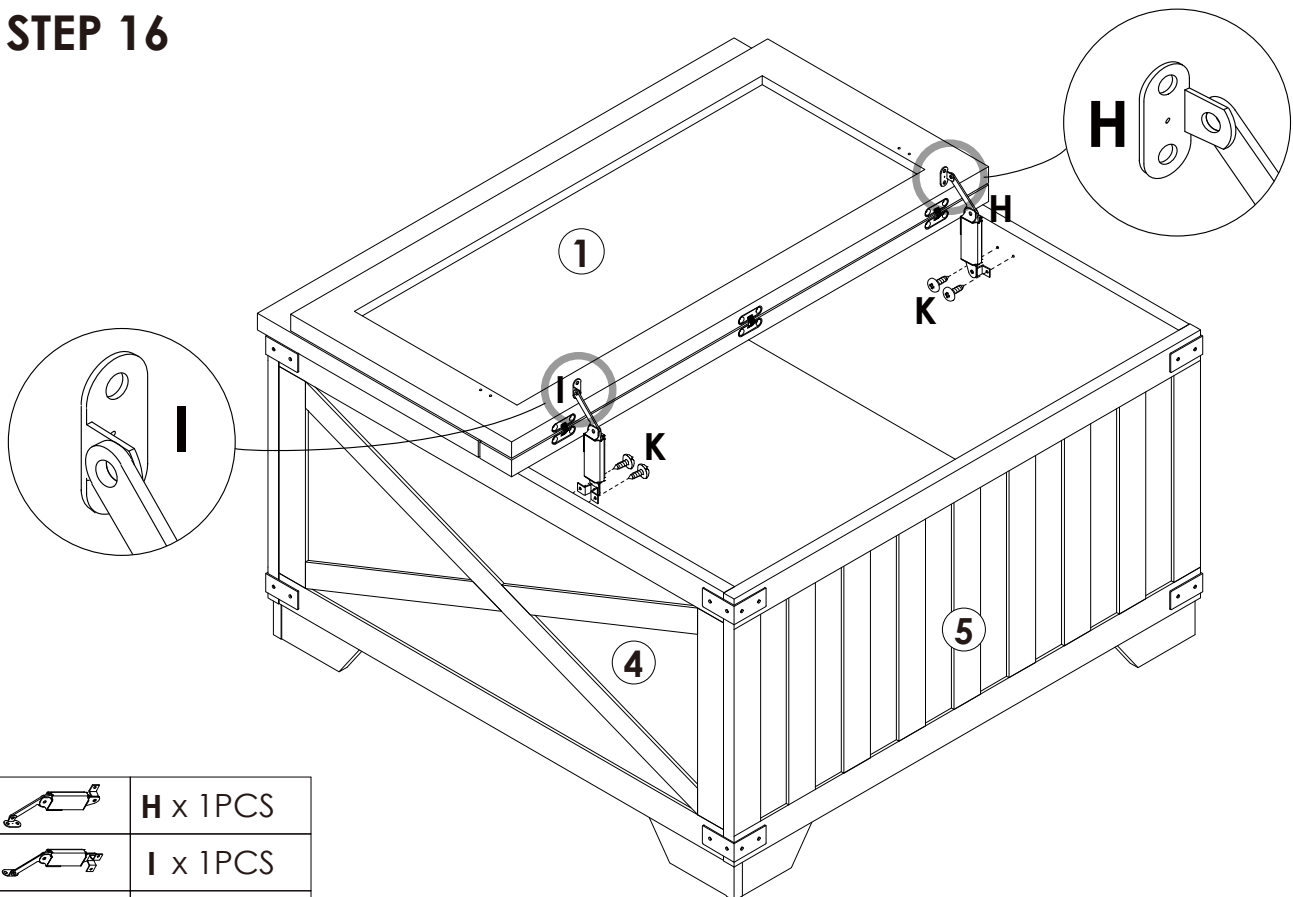
## STEP 15


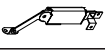
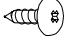


	E x 3PCS
	F x 12PCS

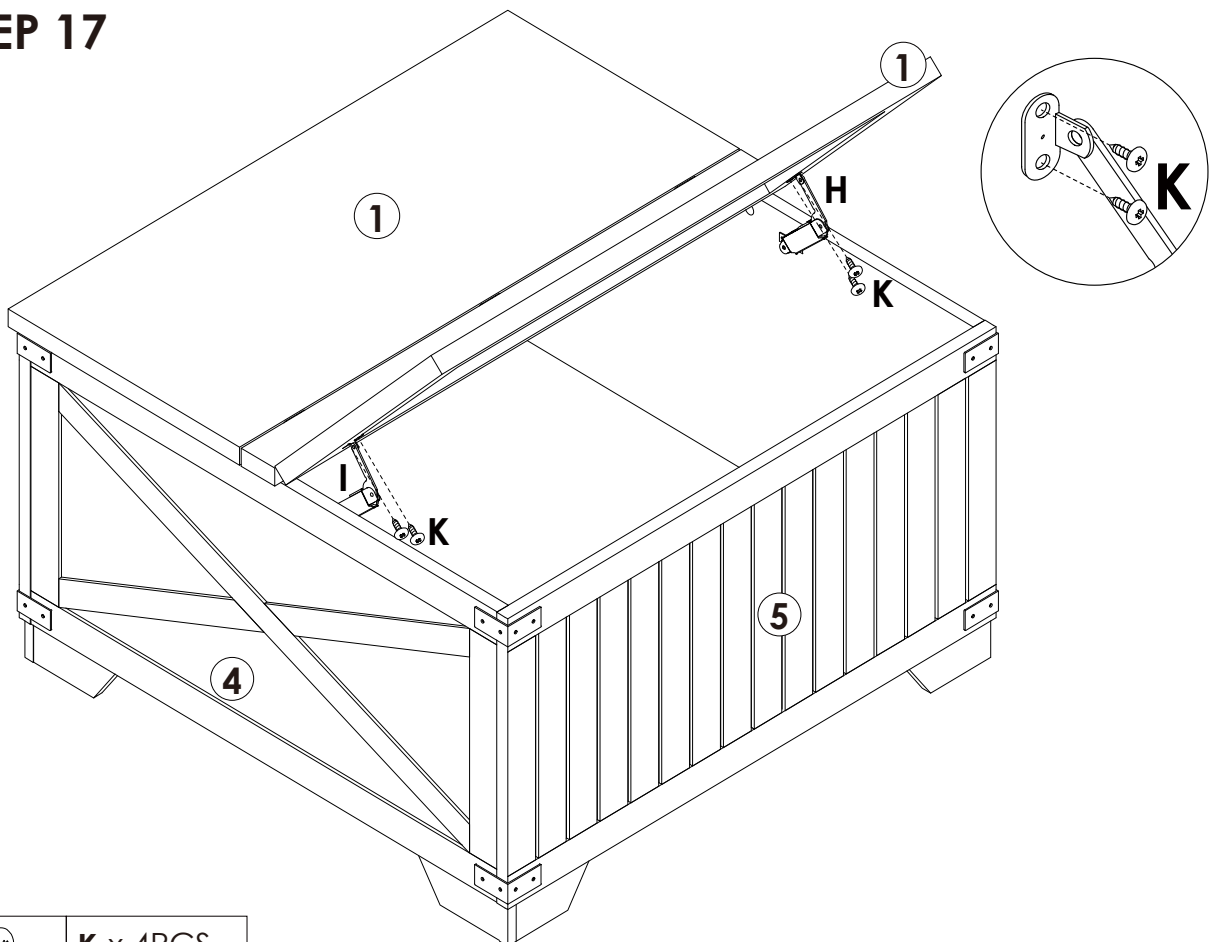
# Assembly Steps(EN) / Montageschritte(DE)

## STEP 16



	H x 1PCS
	I x 1PCS
	K x 4PCS

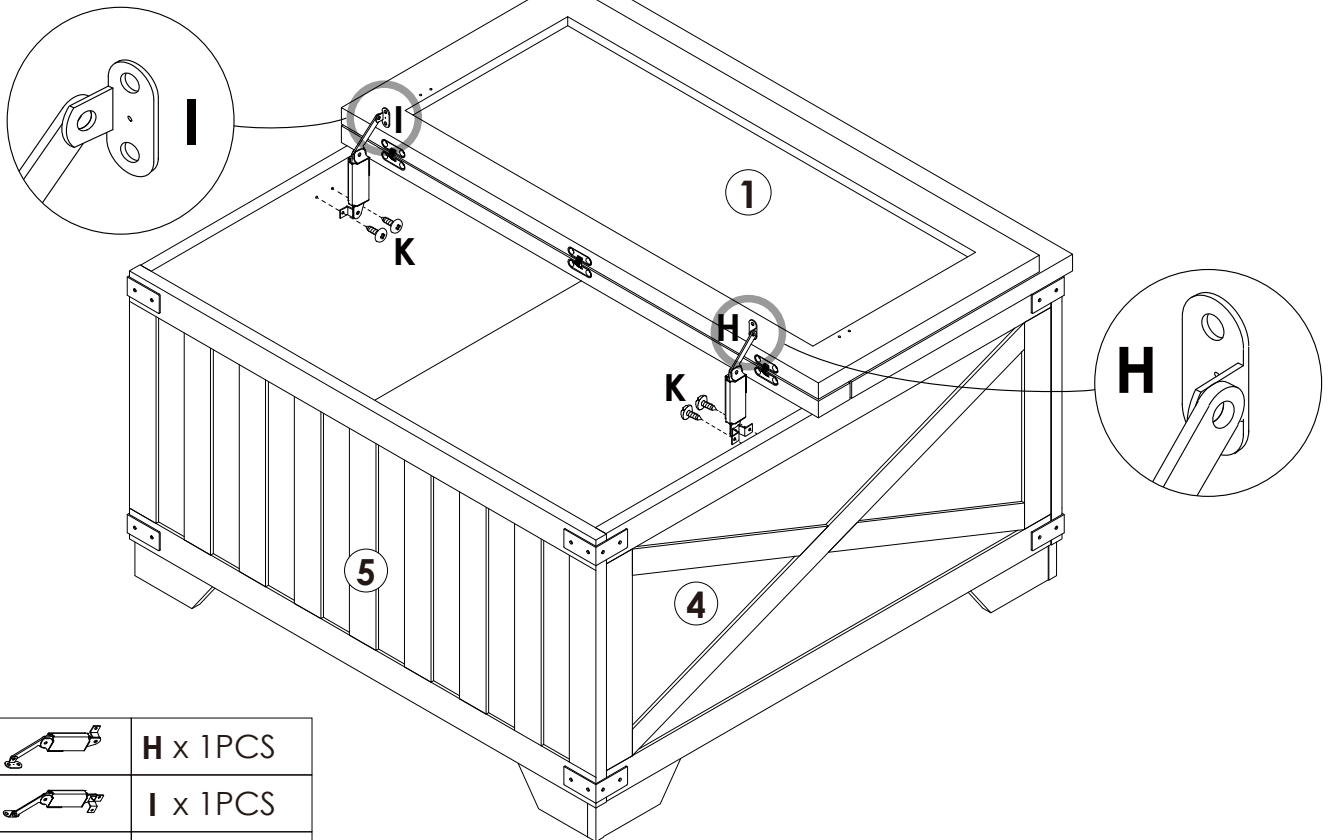
## STEP 17


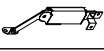
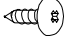


	K x 4PCS
-------------------------------------------------------------------------------------	----------

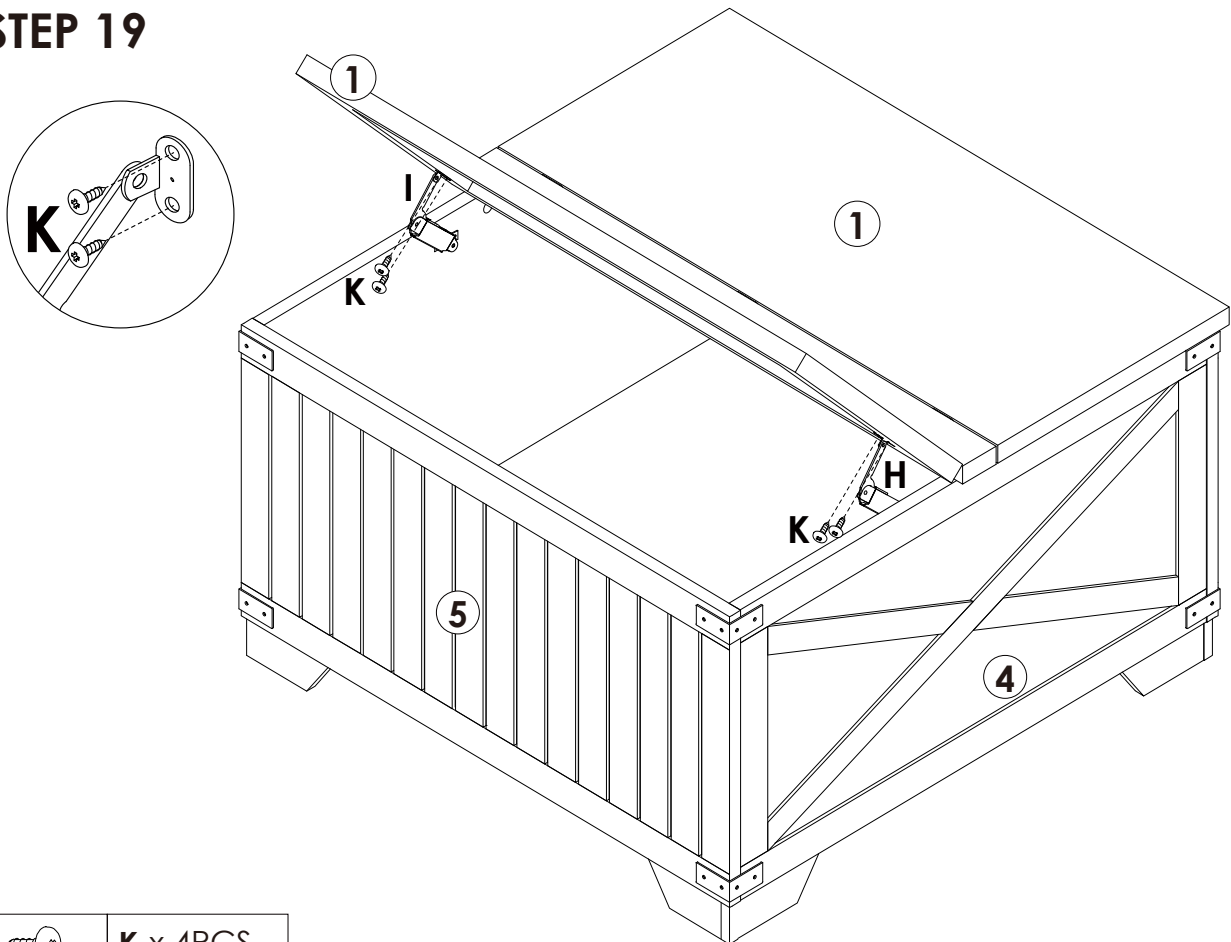
# Assembly Steps(EN) / Montageschritte(DE)

## STEP 18



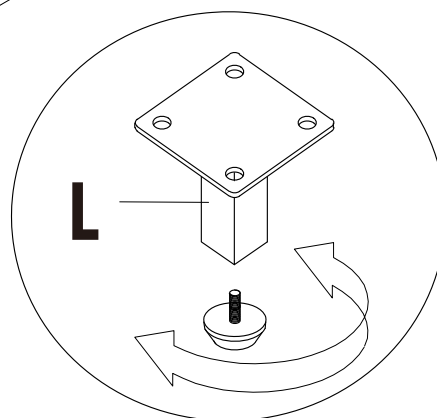
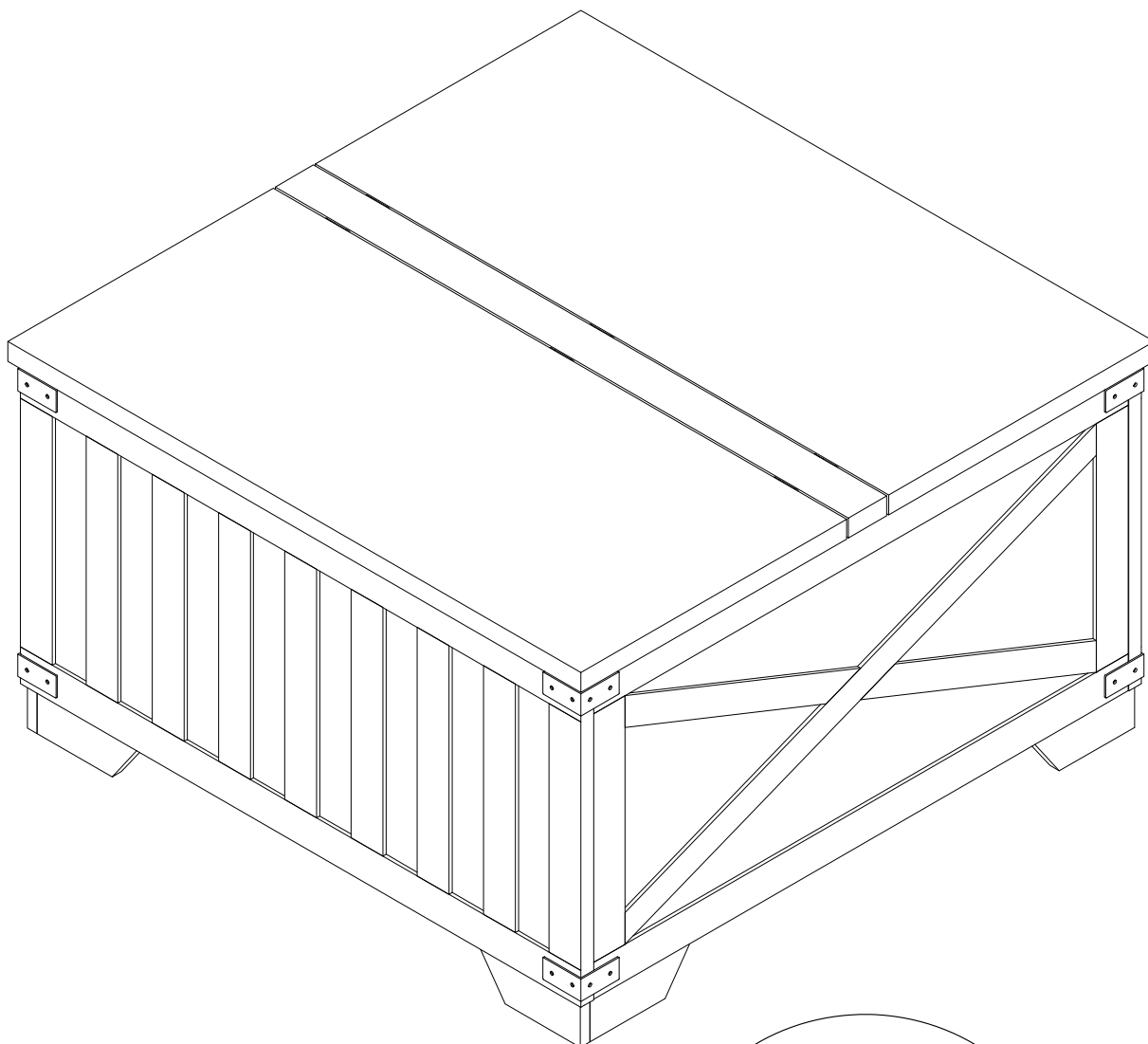
	H x 1PCS
	I x 1PCS
	K x 4PCS

## STEP 19



	K x 4PCS
-------------------------------------------------------------------------------------	----------

**STEP 20**



**Notice:** Dear customer, if the cabinet is not stable enough, you can twist the plastic feet under the middle-leg to adjust it.