

Gaming desk

Table de jeu

Spieltisch

scrivania da gioco

Mesa de juego

게임 테이블

ゲームテーブル

电竞桌



ASSEMBLY INSTRUCTION

Montageanleitung

Instructions De Montage

Istruzioni Per L'assemblaggio

Instrucciones De Montaje

어셈블리 설명

組立説明書

安装说明书



HELPFUL HINTS

BEFORE YOU START

Inspect product packaging to ensure the appearance is good.

Read the assembly instruction carefully and follow it step by step.

To avoid any scratching, putting a soft blanket on the floor is suggested.

Identify, sort and count all the parts with tags.

Find out installation position according to the drawing and install it in correct steps.

OTHER

- People needed for assembly: 1-2.
- Estimated assembly time: 1-1.5h.

CAUTION

Be cautious when using a power drill or power screwdriver.

Please be aware to slow down and stop when screw is nearly tight.

Do Not use any harsh chemicals or abrasive cleaners for this item.

Push, pull or drag this item carefully.

ASTUCES UTILES

AVANT DE COMMENCER

Inspectez l'emballage du produit pour vous assurer que l'apparence est bonne.

Lisez attentivement les instructions de montage et suivez-les étape par étape.

Pour éviter toute rayure, posez une couverture douce sur le sol est suggéré.

Identifiez, trie et comptez toutes les pièces avec des étiquettes.

Trouver la position d'installation selon le dessin et l'installer dans les étapes correctes.

AUTRE

- Personnes nécessaires pour l'assemblage : 1-2.
- Temps de montage estimé : 1-1.5 h.

AVERTIR

Soyez prudent lorsque vous utilisez une perceuse électrique ou un tournevis électrique.

Veuillez être conscient de ralentir et d'arrêter lorsque la vis est presque serrée.

N'utilisez pas de produits chimiques corrosifs ou de nettoyeurs abrasifs pour cet article.

Poussez, tirez ou tirez cet article avec précaution.

CONSEJOS ÚTILES

ANTES DE EMPEZAR

- Inspeccione el paquete del producto para asegurarse de que la apariencia es buena.
- Lea atentamente las instrucciones de montaje y sígalas paso a paso.
- Para evitar rayas, se sugiere poner una manta suave en el suelo.
- Identifique, clasifique y enumere todas las piezas con etiquetas.
- Averigüe la posición de instalación según el dibujo e instálela en los pasos correctos.

OTROS

- Personas necesarias para el montaje: 1-2.
- Tiempo de montaje estimado: 1-1.5 h.

PRECAUCIÓN

- Tenga cuidado al utilizar un taladro eléctrico o un destornillador eléctrico.
- Tenga en cuenta que debe hacerlo más despacio y detenerse cuando el tornillo esté casi apretado.
- No utilice productos químicos agresivos ni limpiadores abrasivos para este artículo.
- Empuje, tire o arrastre este elemento con cuidado.

SUGGERIMENTI UTILI

PRIMA DI INIZIARE

- Controllare la confezione del prodotto per assicurarsi che sia in buono stato.
- Leggere con attenzione le istruzioni per l'assemblaggio e seguirle passo dopo passo.
- Per evitare graffi al pavimento, suggeriamo di stendervi una coperta morbida.
- Identificare, suddividere e contare tutte le parti con etichetta.
- Trovare la posizione adatta per il montaggio in base al disegno e montare lo scaffale seguendo correttamente i vari passaggi.

ALTRO

- Persone necessarie per l'assemblaggio: 1-2.
- Tempo di assemblaggio stimato: 1-1.5 ora.

ATTENZIONE

- Prestare molta attenzione quando si utilizza un trapano elettrico o un cacciavite elettrico.
- Rallentare con accortezza e fermarsi quando una vite è già sufficientemente serrata.
- Non utilizzare prodotti chimici aggressivi o detergenti abrasivi su questo articolo.
- Spingere, tirare o trascinare questo articolo con cautela.

NÜTZLICHE HINWEISE

⚠️ BEVOR SIE BEGINNEN

- Überprüfen Sie die Produktverpackung auf Schäden.
- Lesen Sie sich die Montageanleitung sorgfältig durch und befolgen Sie sie Schritt für Schritt.
- Um etwaiges Zerkratzen zu vermeiden, wird das Auslegen einer weichen Decke auf dem Boden empfohlen.
- Identifizieren, sortieren und zählen Sie alle Teile mit Tags nach.
- Identifizieren Sie die Montageposition gemäß der Zeichnung und bauen Sie das Regal den richtigen Schritten entsprechend auf.

! SONSTIGES

- Für den Zusammenbau erforderliche Anzahl an Menschen: 1-2.
- Ungefähre Montagedauer: 1-1.5 h.

⚠️ VORSICHT

- Seien Sie bei der Verwendung einer Bohrmaschine oder eines Akkuschraubers vorsichtig.
- Bitte vergessen Sie nicht darauf, langsamer zu werden und zu stoppen, sobald die Schraube fast festgezogen ist.
- Verwenden Sie keinerlei aggressive Chemikalien oder scheuernden Reinigungsmittel für dieses Produkt.
- Schieben oder ziehen Sie dieses Produkt vorsichtig.

유용한 힌트

⚠️ 시작하기 전에

- 제품 포장 검사, 확보외관이 좋다.
- 어셈블리 지침 자세히 보기한 걸음 한 걸음 그것을 따르다
- 굽히지 않도록 바닥에 부드러운 담요를 놓는 것이 좋습니다
- 모든 부품을 라벨로 식별, 분류 및 계산합니다.
- 도면에 따라 설치 위치를 찾아 올바른 단계에 따라 설치합니다.

! 기타

- 조립에 필요한 인원: 1-2명.
- 예상 조립 시간: 1-1.5 h.

⚠️ 안전에 주의하다:

- 전기 드릴이나 전기 드라이버를 사용할 때는 조심해야 한다
- 나사가 거의 조이면 속도를 줄이고 멈추십시오
- 자극성 화학물질이나 연마성 세정제는 이 품목에 사용하지 마십시오.
- 이 항목을 조심스럽게 밀거나 당기거나 드래그합니다

役に立つヒント

⚠️ 組立の場所を確保し、順番通りに組み立てる

- 組立場所 (充分広くて平たい場 所) を確保してください。
- 床や壁、商品を傷つけないように、商品の下に厚めの布や段ボールなどを敷いてください。
- 組立の順番を守らないと、組立できなくなったり、商品を傷つけたりします。

! その他

- 組み立てに必要な人:1-2.
- 組立時間: 約1-1.5時間.

⚠️ 部品を確認する

- ネジ類などの部品番号、形状を説明書の部品一覧で確認してください。
- 部品をなくさないように纏めて置いてください。
- 部品を取り出すときに使う分だけ取り出してください。

温馨提示

⚠️ 安装前注意事项

- 检查产品包装，确保外观良好。
- 仔细阅读安装说明，按步骤操作。
- 为了避免刮伤，建议在地板上放一条柔软的毯子。
- 标识、分类和清点所有部件。
- 根据图形找到安装孔位，按正确步骤安装。

! 其他:

- 组装所需人员:1-2人.
- 预计组装时间: 1-1.5小时.

⚠️ 注意:

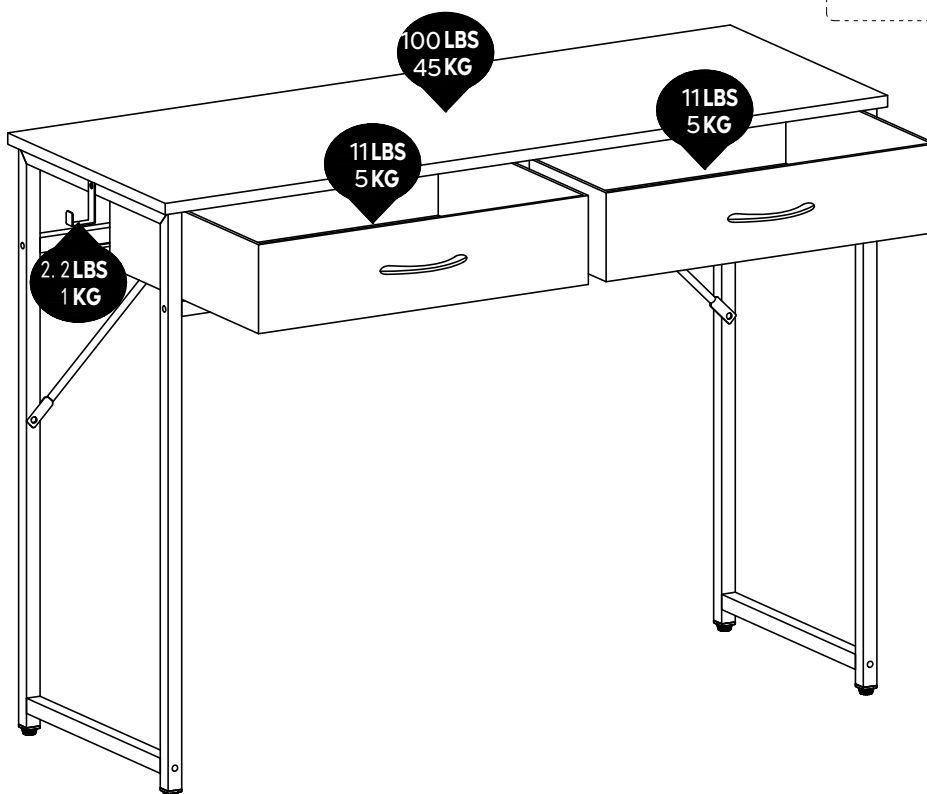
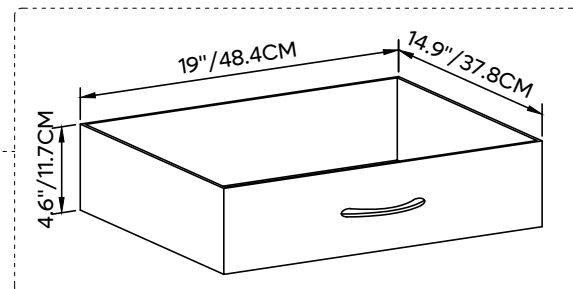
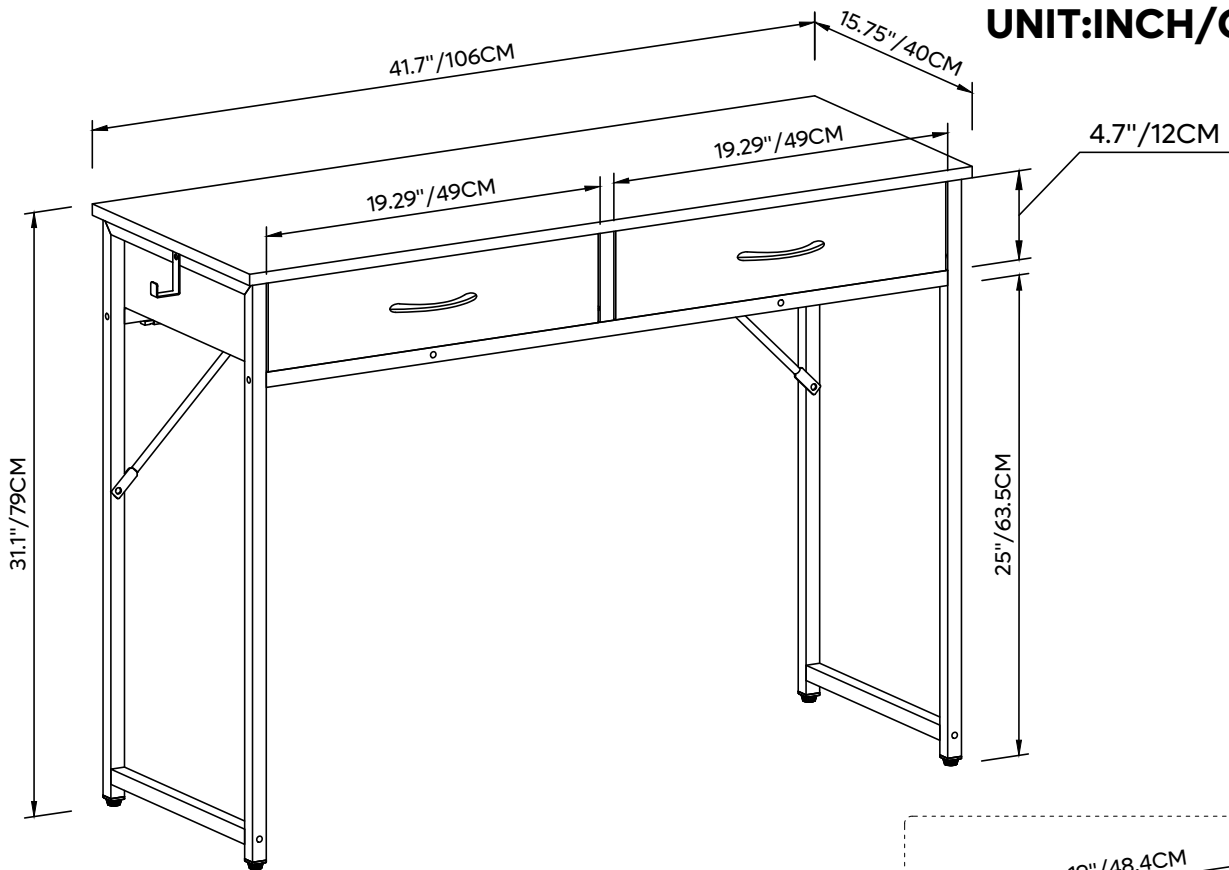
- 小心使用电钻或电动螺丝刀。
- 当螺丝快要拧紧时，请注意减速。
- 不要使用任何刺激性化学物质或擦洗剂。
- 当推、拉或拖动产品时，注意小心谨慎，防止损坏。

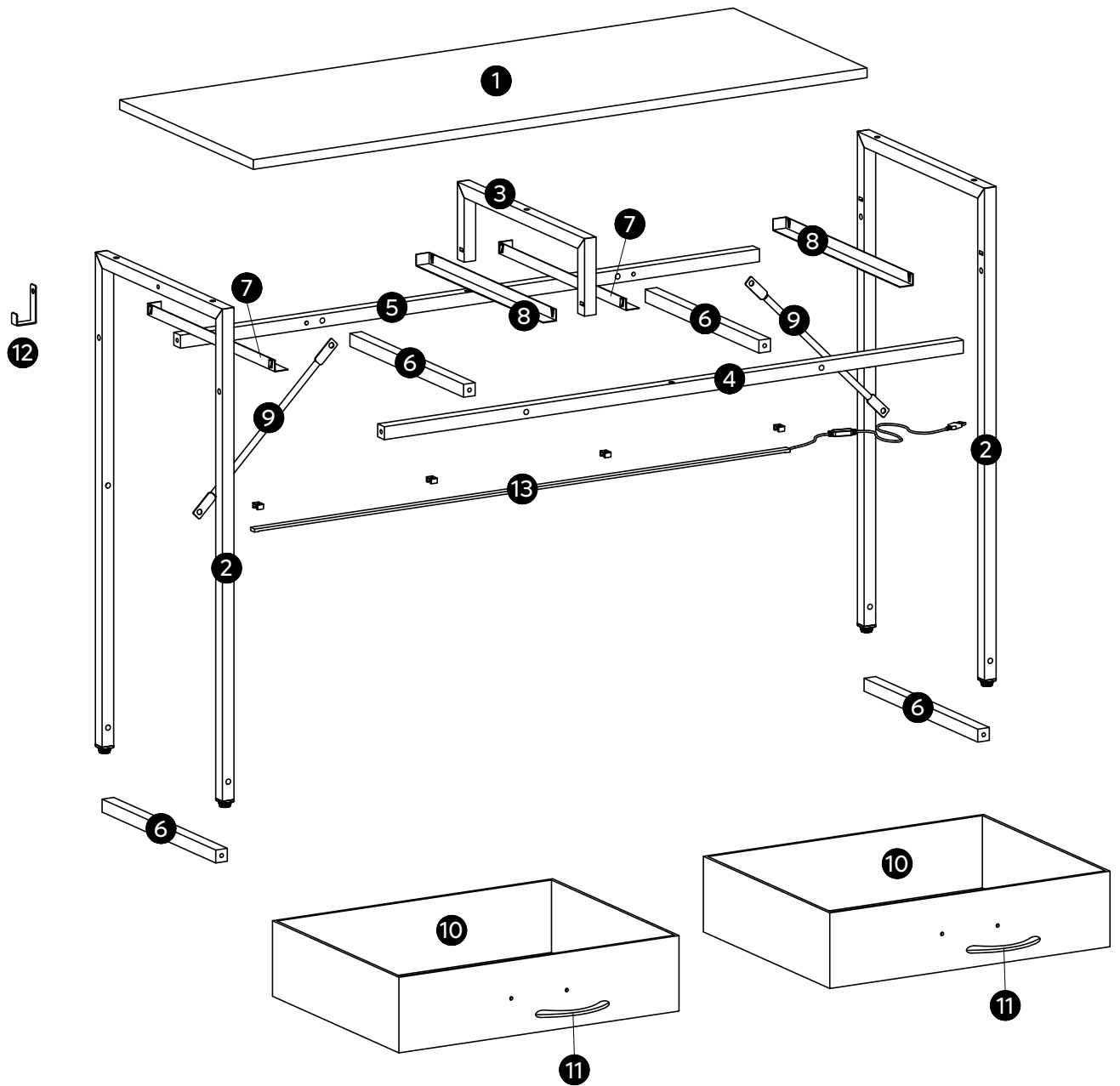
DETAILS

DÉTAILS/POINTS DE MONTAGE
NOTE PARTICOLARI
DETALLES

디테일
組み立てのポイント
詳細情報

UNIT: INCH/CM/厘米

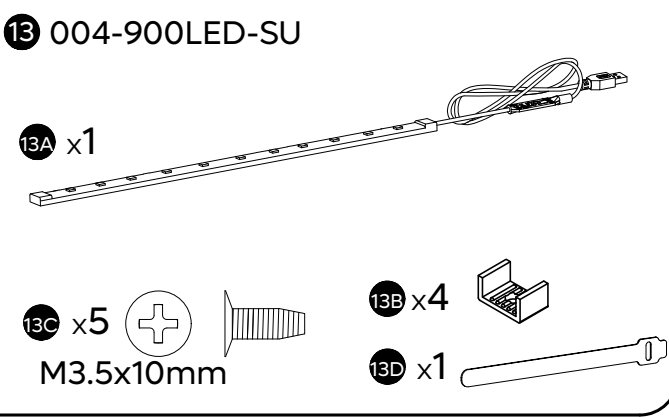
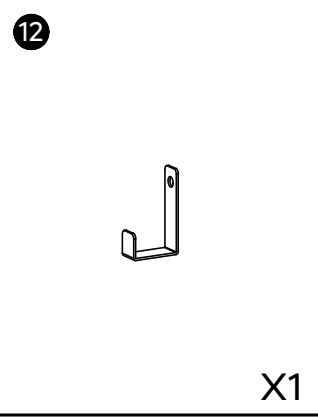
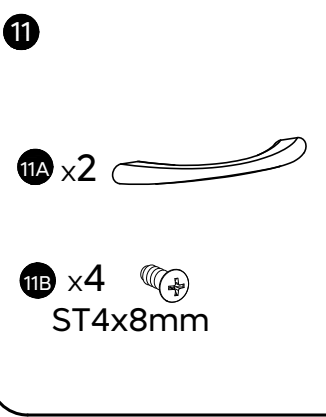
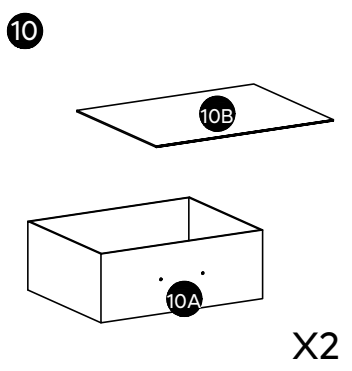
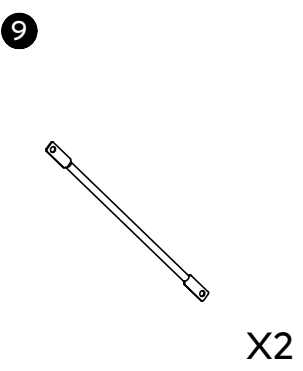
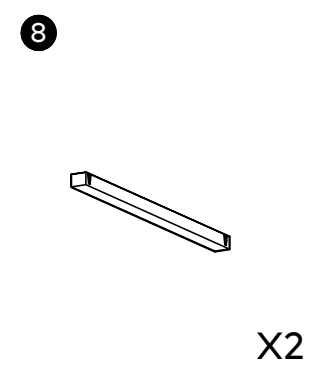
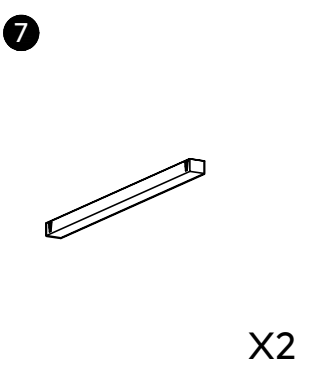
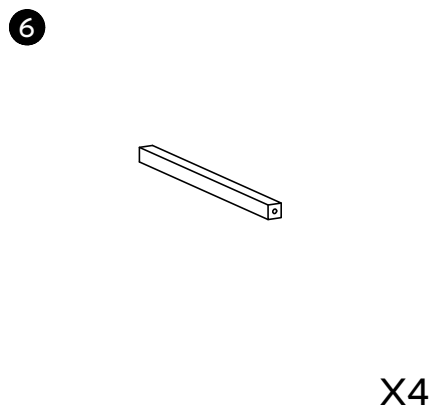
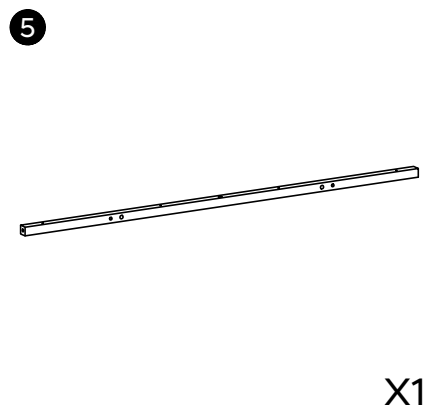
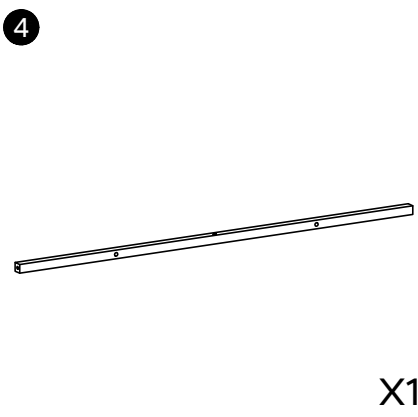
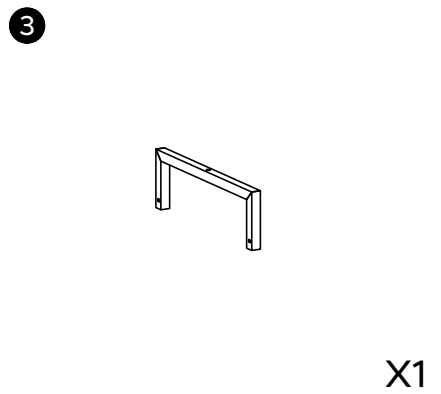
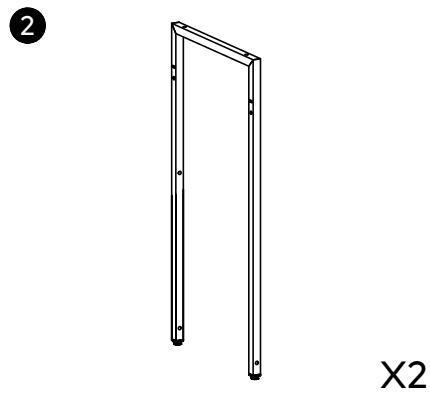
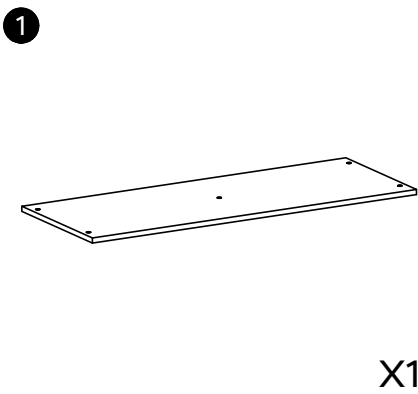




PART LIST

STÜCKLISTE
LISTE DES PIÈCES
ELENCO DEI PEZZI

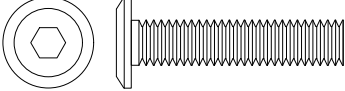
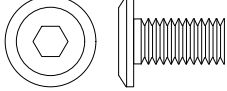
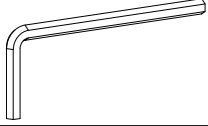
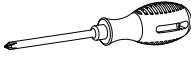
LISTA DE PIEZAS
부품 목록
部品の確認/部件清單



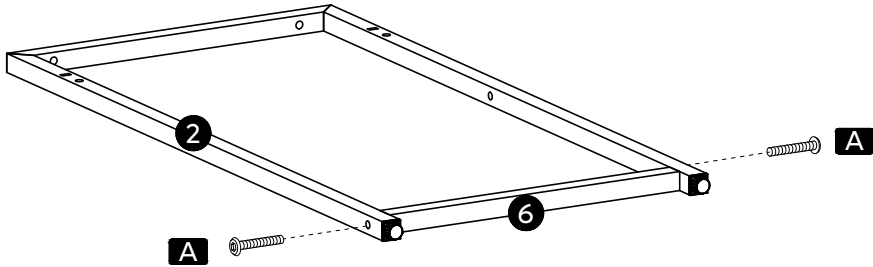
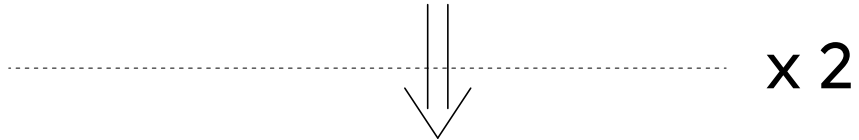
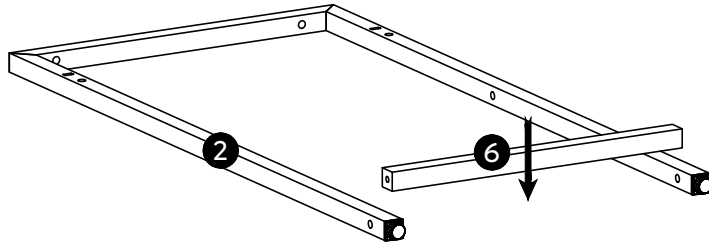
ACCESSORY LIST

ZUBEHÖRLISTE
LISTE DES ACCESSOIRES
ELENCO DEGLI ACCESSORI 付属品部品の確認/配件清单

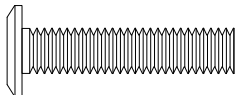
LISTA DE ACCESORIOS
부품 목록

A	M6x28mm	19+1	
B	M6x12mm	5+1	
	M4	1	
		1	

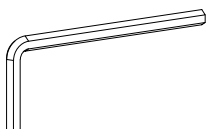
1

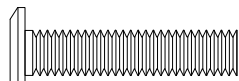
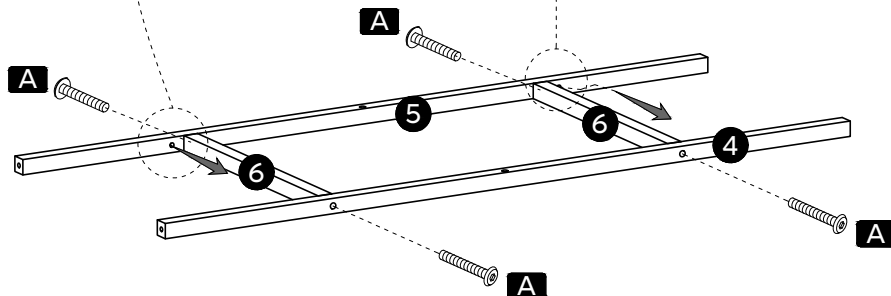
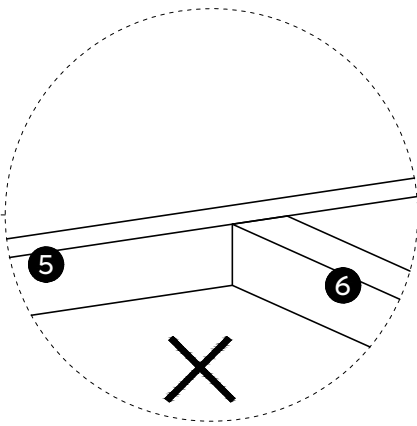
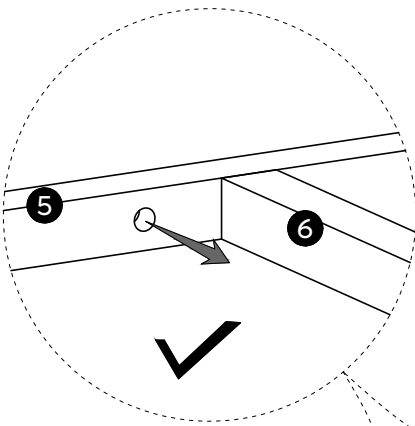
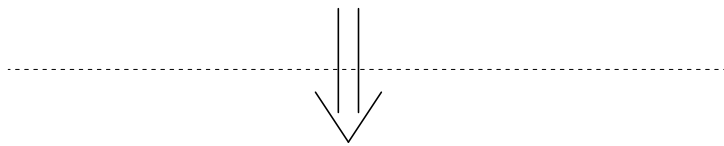
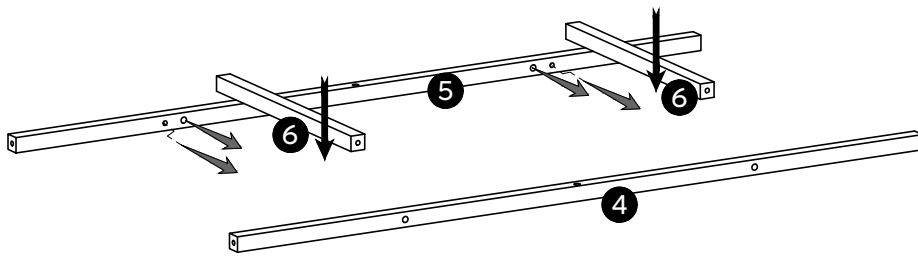


A

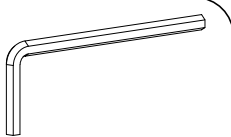


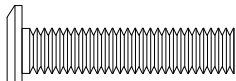
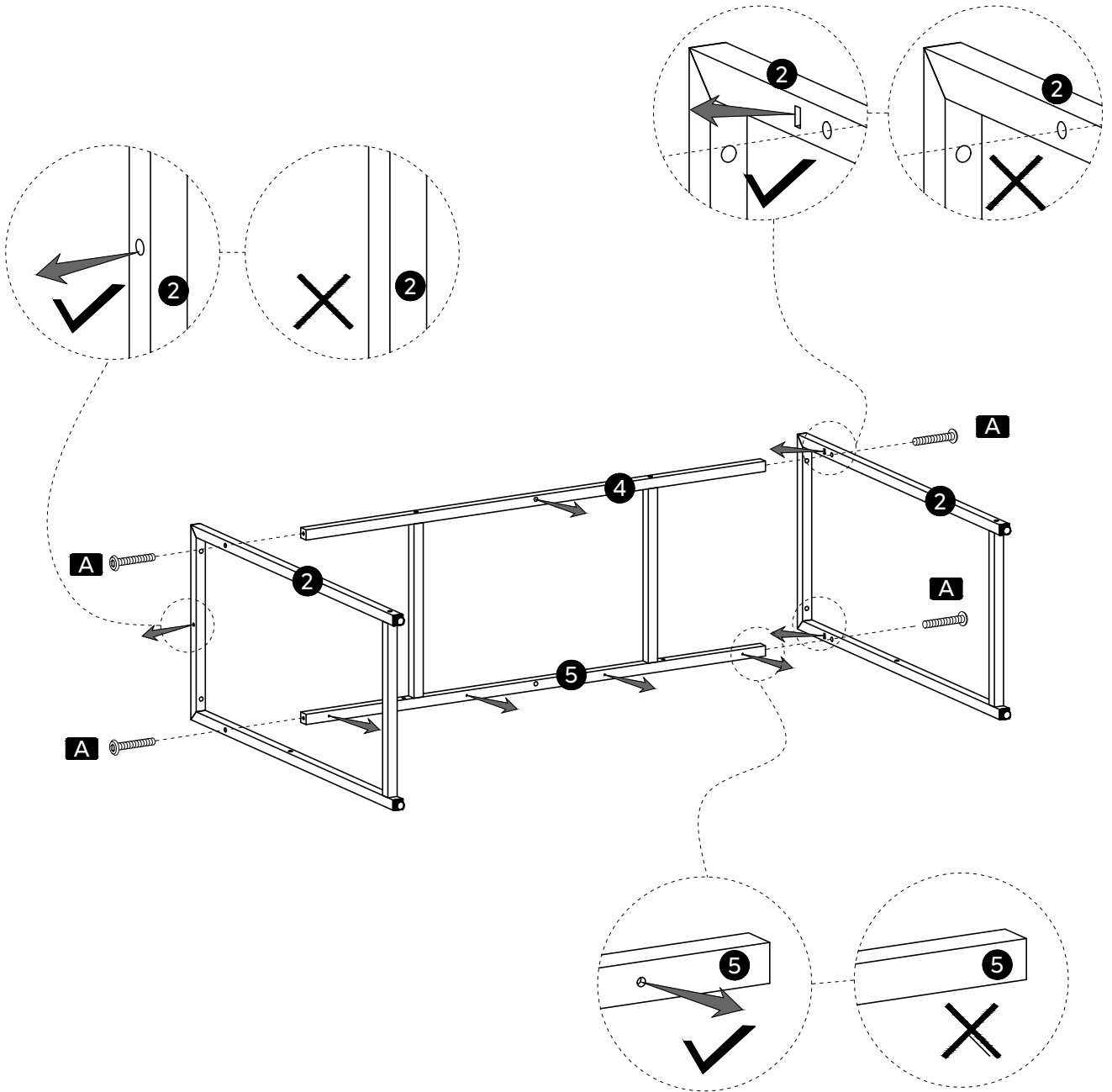
M6x28mm x4





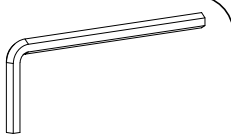
A M6x28mm x4



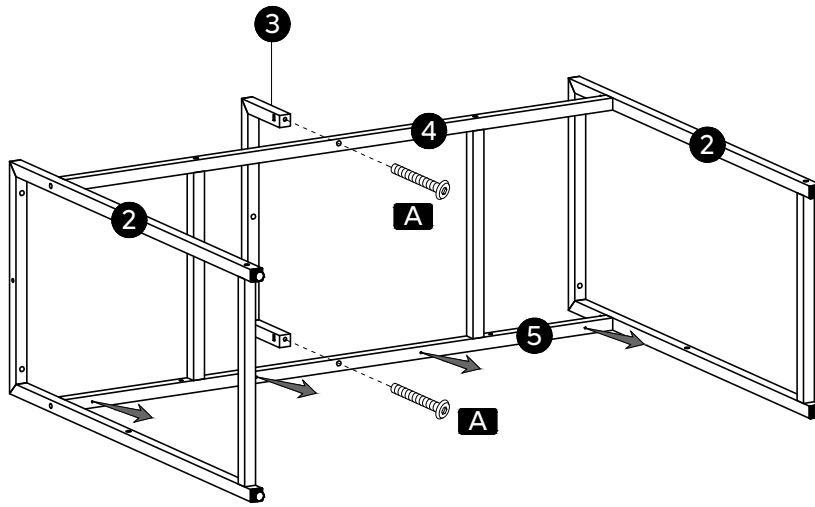


A

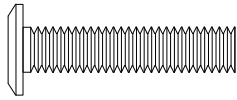
M6x28mm x4



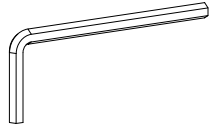
4



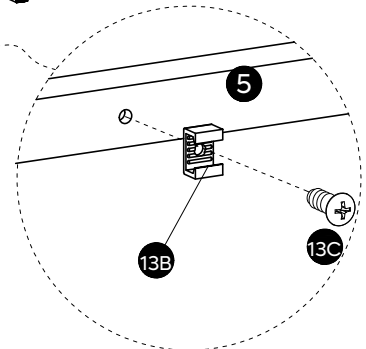
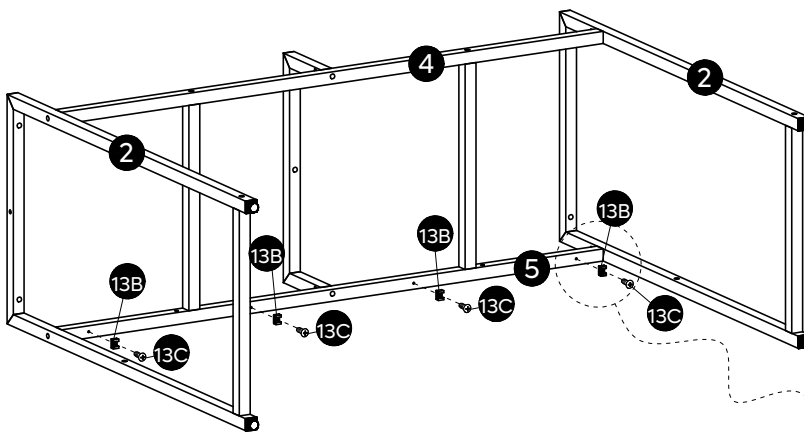
A



M6x28mm x2



5



13C

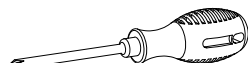


M3.5x10mm x4

13B

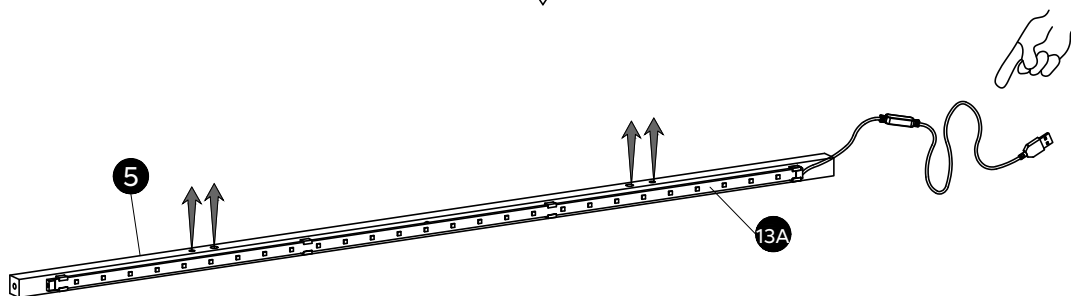
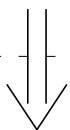
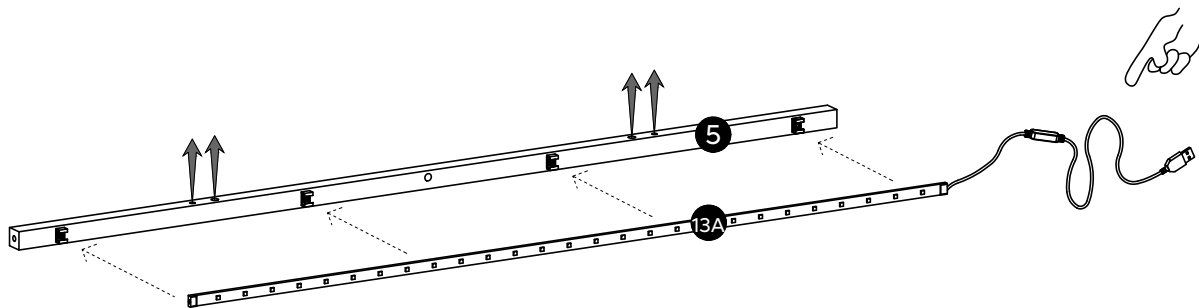
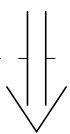
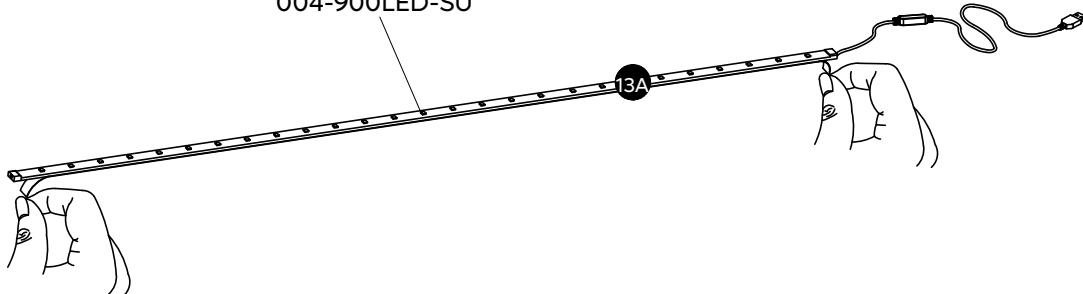


x4

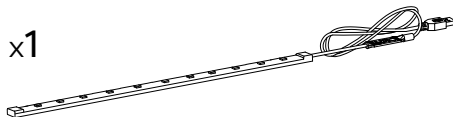


G200810F

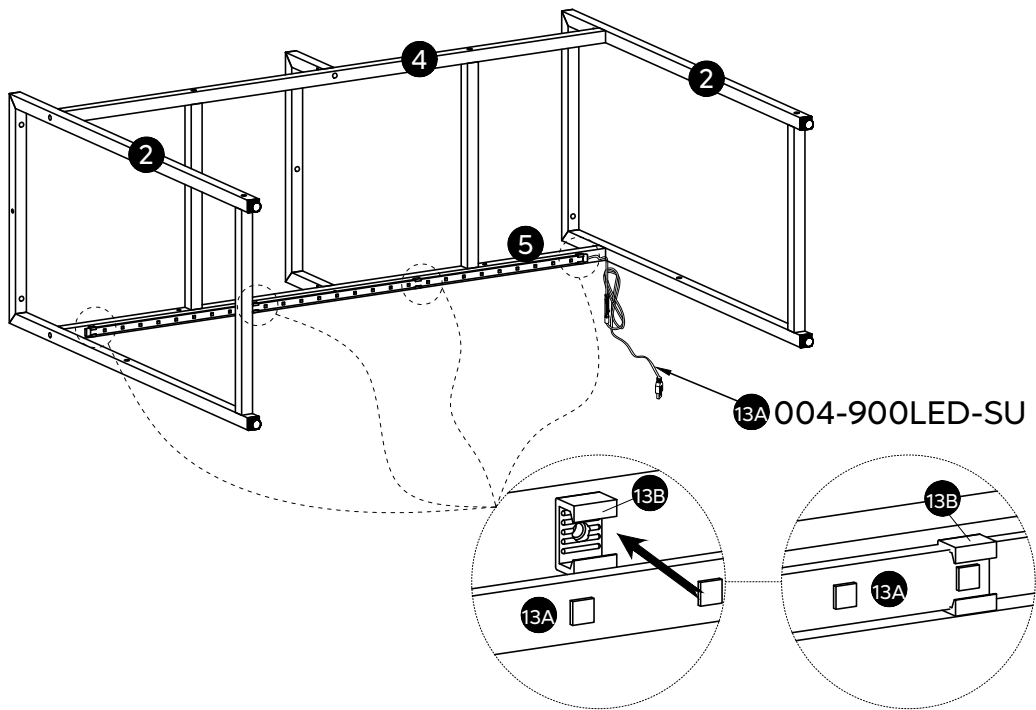
004-900LED-SU



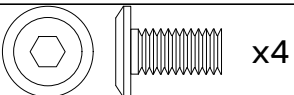
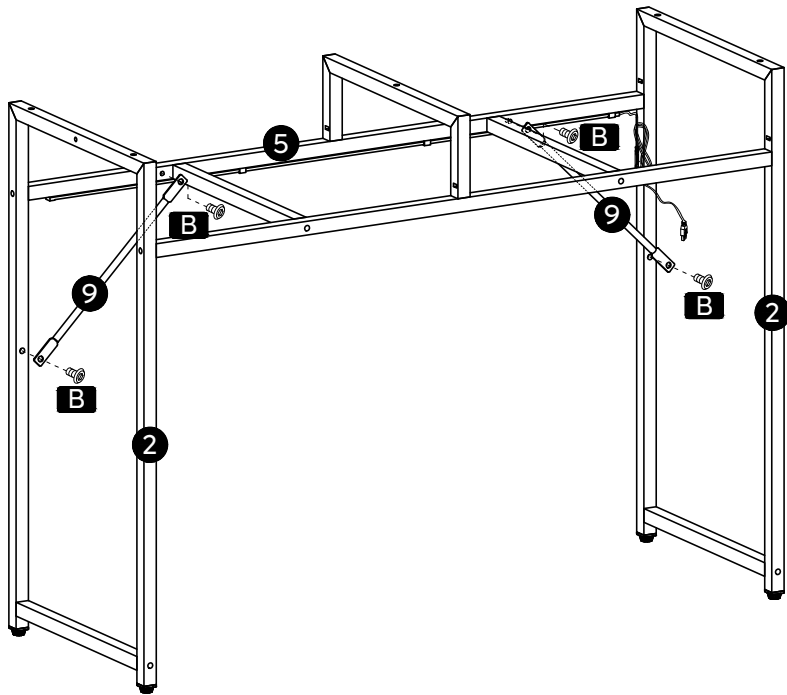
13A x1



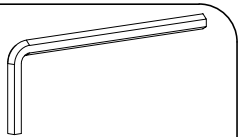
7



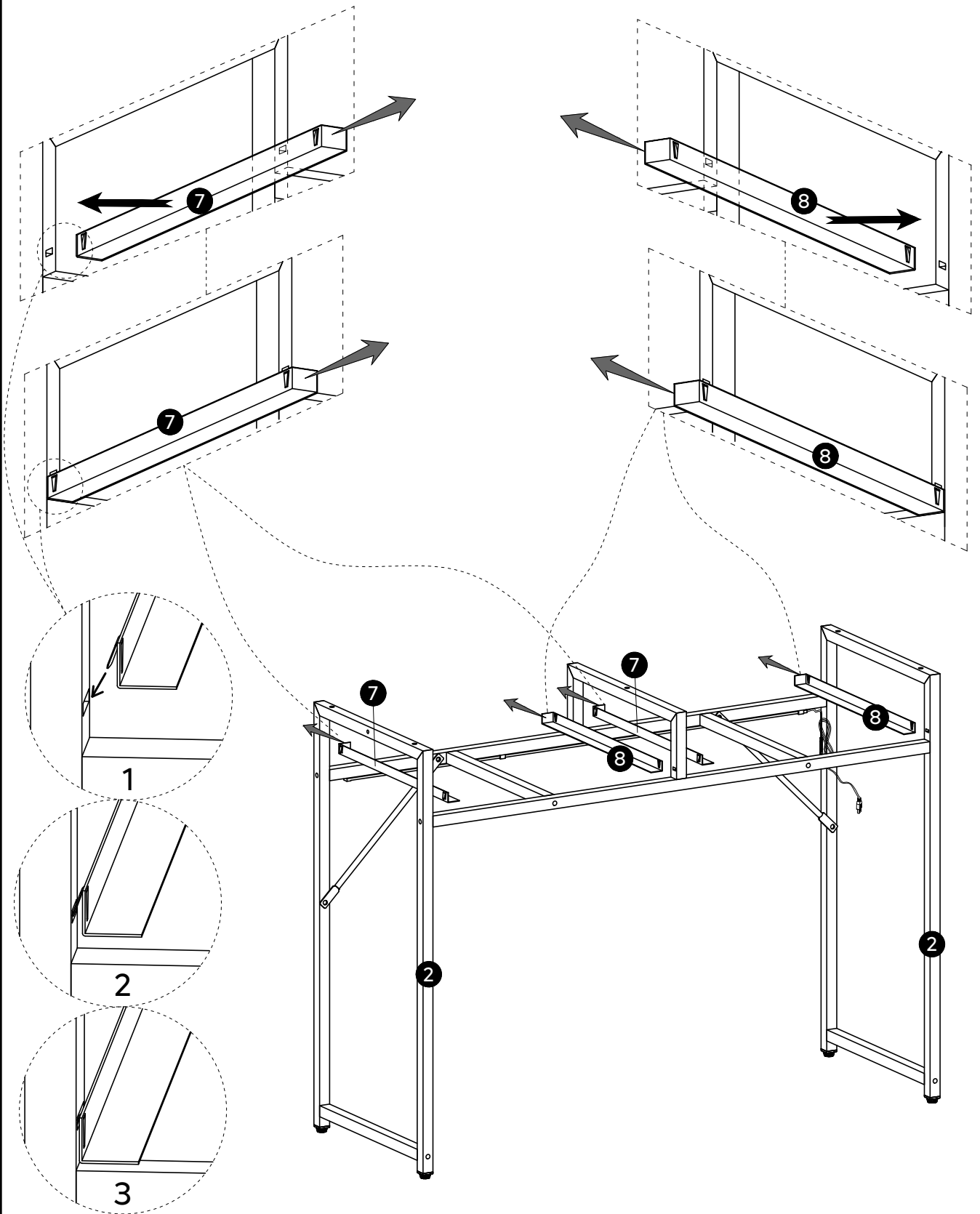
8

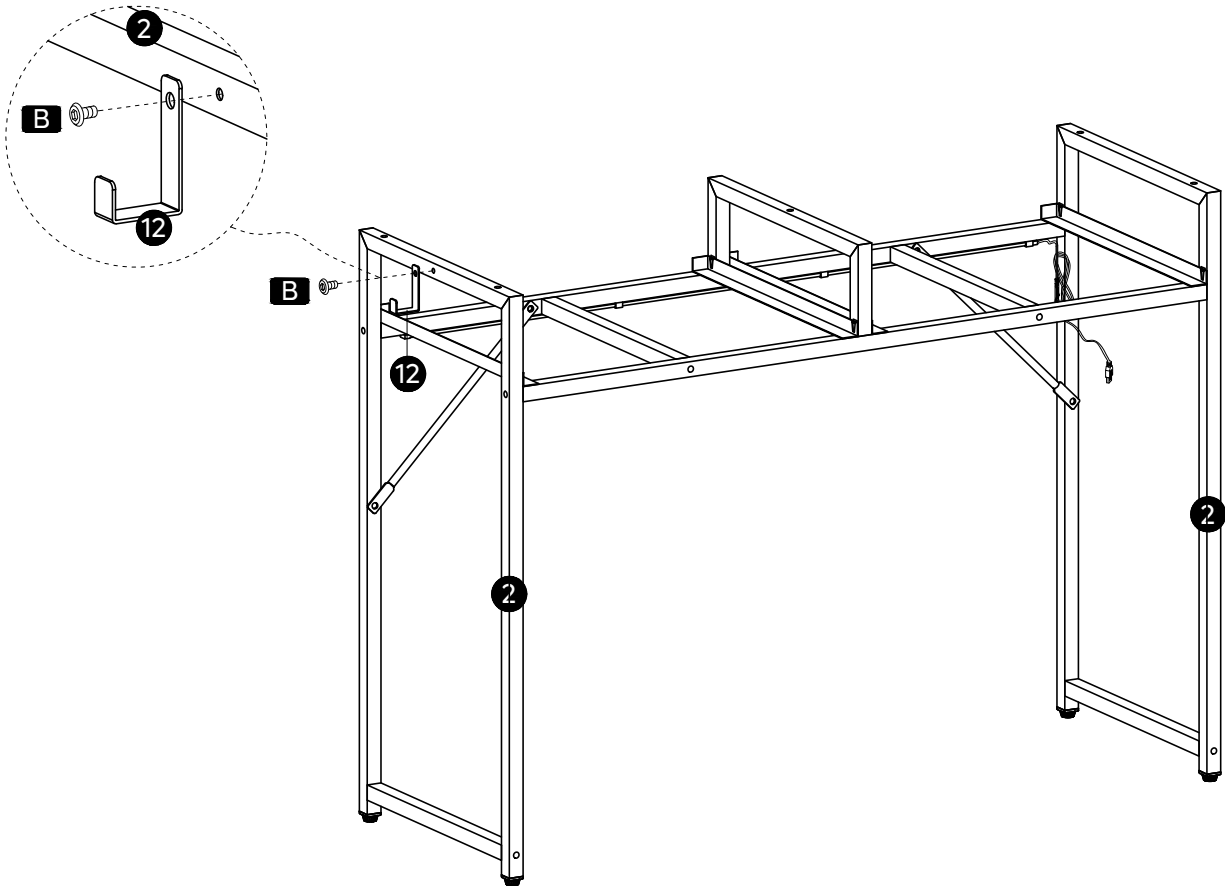


B M6x12mm

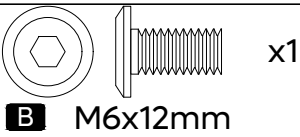
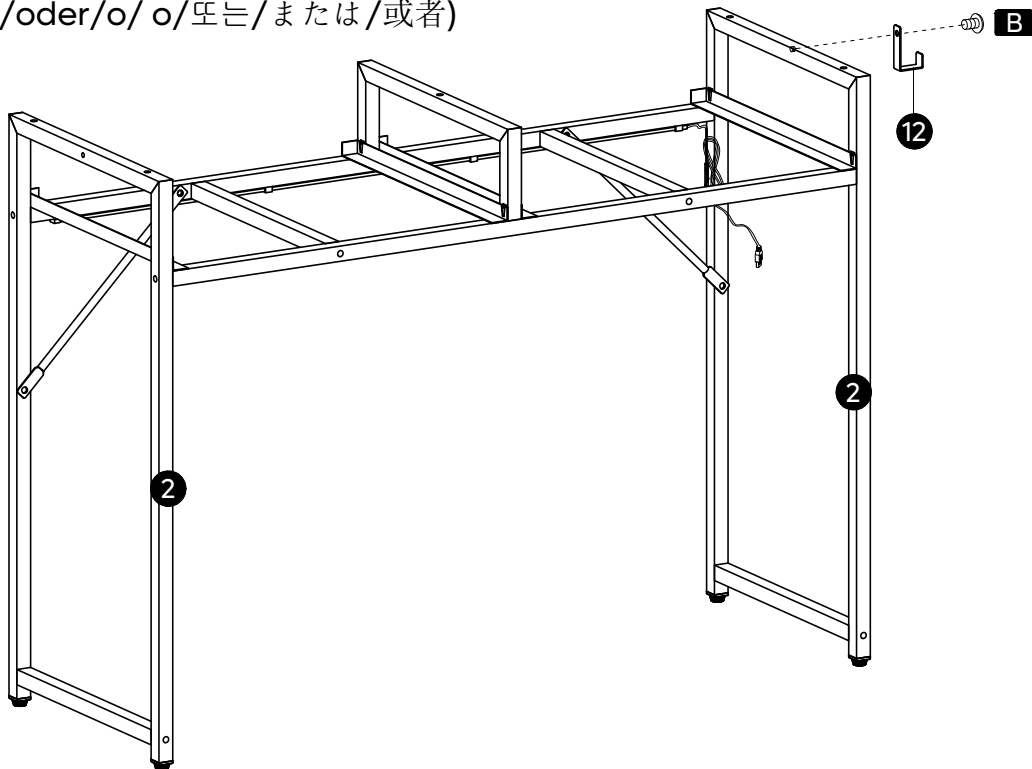


G200810F

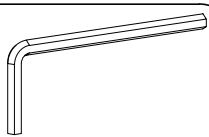




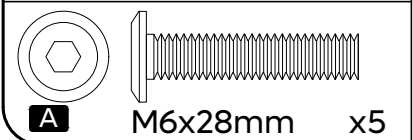
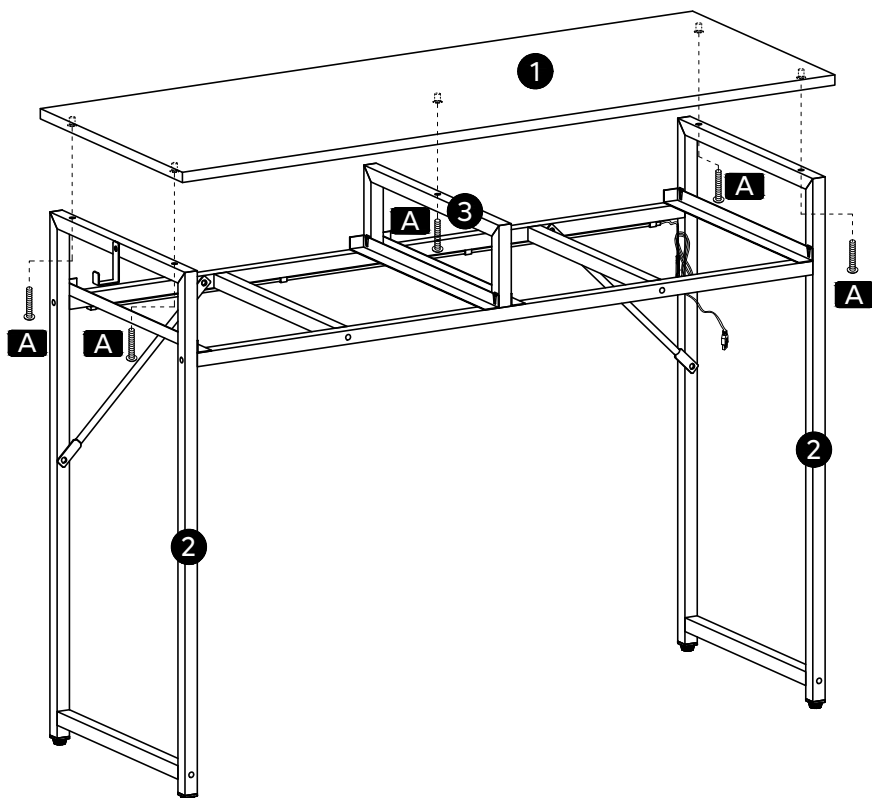
OR(ou/oder/o/o/또는/または/或者)



B M6x12mm



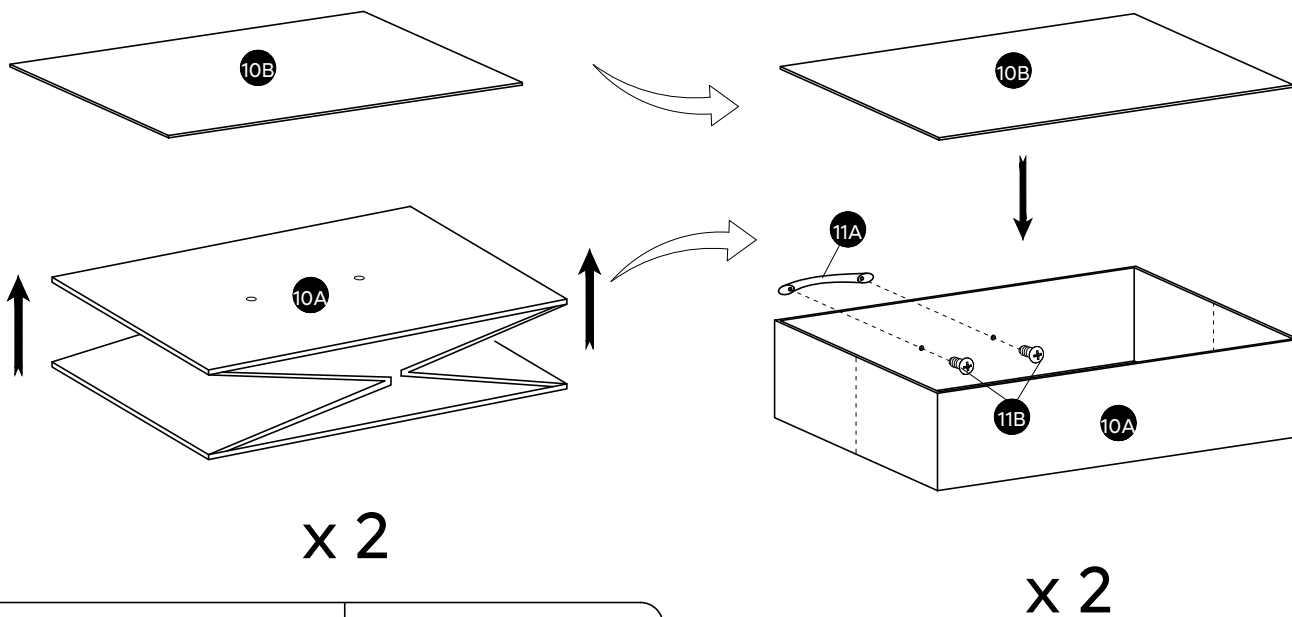
11



A

M6x28mm x5

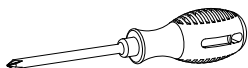
12



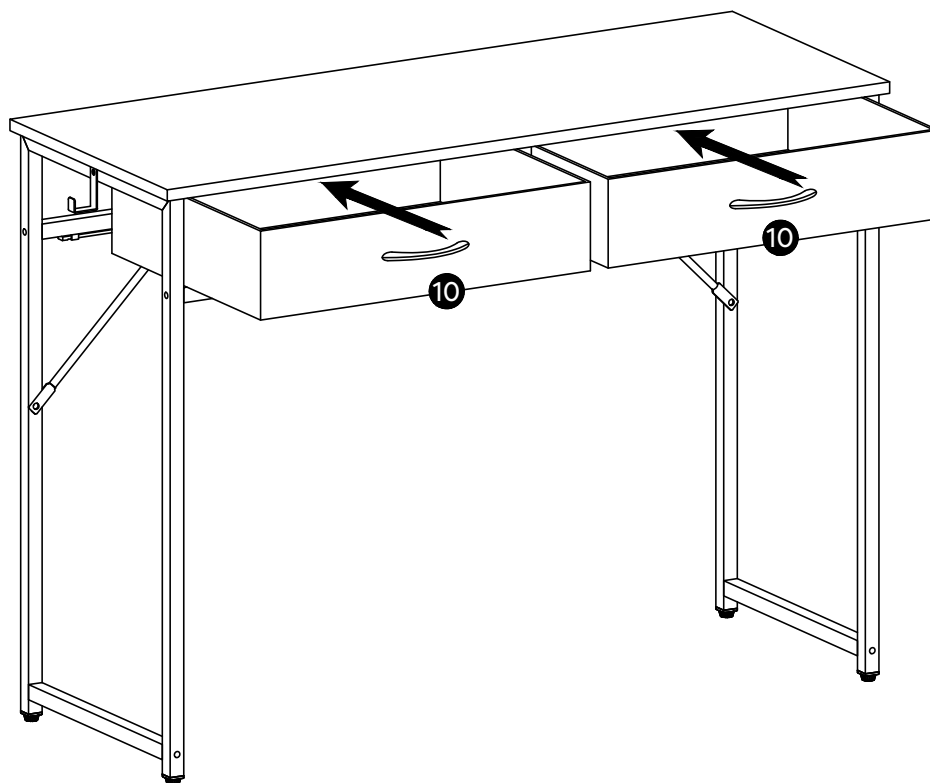
x 2

x 2

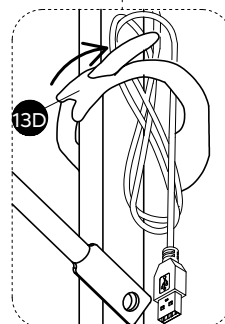
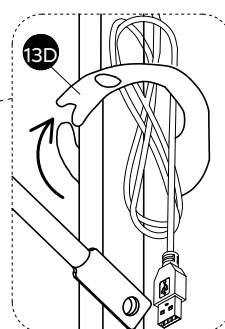
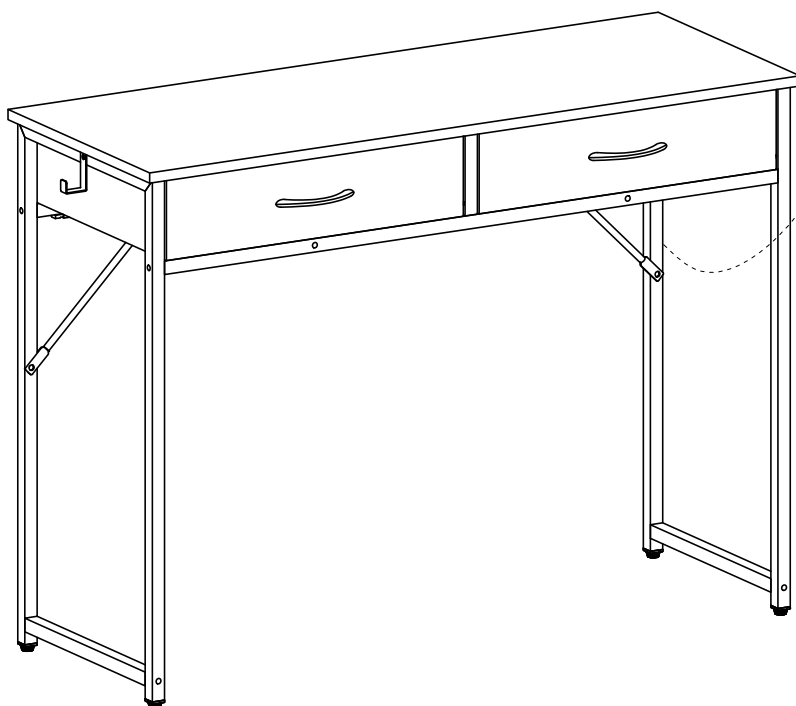
11B ST4x8mm x 4



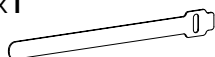
13



14



13D x1



G200810F



Love coming home.

Comfort Zone Co., Limited

RM1903 19F BeiYou technology Building, Yuehai Street,
No.42 Gaoxin South Ring Road, Nanshan, Shenzhen

CUSTOMER SUPPORT

North American

888-666-1086
Service.US@pinmoco.com

Global

Service.US@pinmoco.com