

81045 Kommode Venice Line 106

EAN: 4025621810452

**KARE**  
DESIGN

Email: [info@kare.de](mailto:info@kare.de)

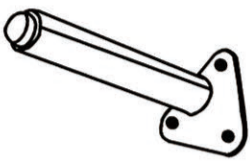

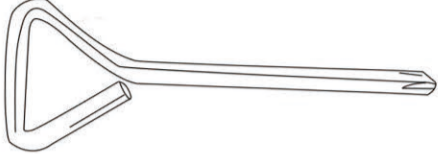
**KARE Design GmbH** Zeppelinstraße 16, 85748 Garching-Hochbrück Germany

Geschäftsführende Gesellschafter: Jürgen Reiter, Peter Schönhofen

KARE Design GmbH HRB 164 249 Amtsgericht München Sitz: München Steuernummer: Finanzamt München für Körperschaften,  
143/153/40064 USt-ID: DE 250 622 249

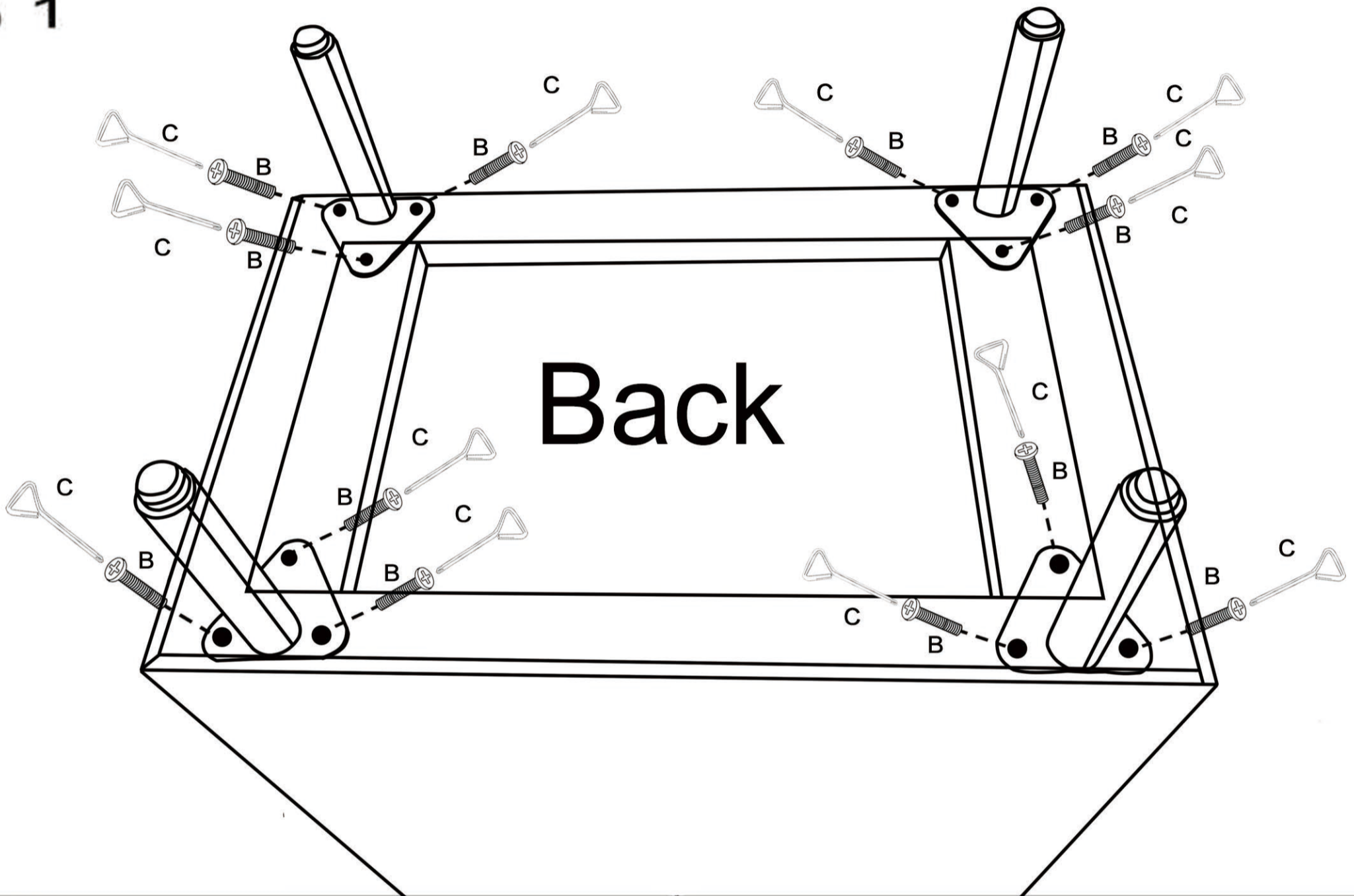
[www.kare.de](http://www.kare.de) [www.kare-design.de](http://www.kare-design.de)

**一、Parts list**

DESC.	Diagram	QTY	DESC.	Diagram	QTY
<b>A</b>		<b>4</b>	<b>B</b>	 M6x20	<b>12</b>
<b>C</b>		<b>1</b>			

**一、Assembly steps**

**Step 1**



**Step 2**

