

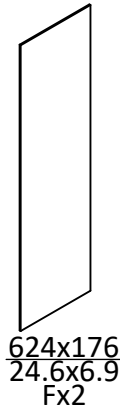
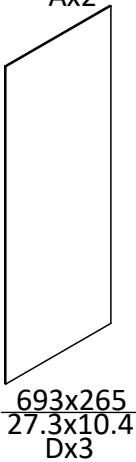
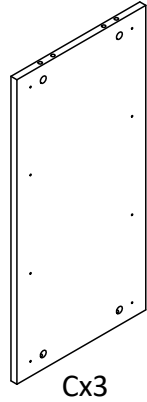
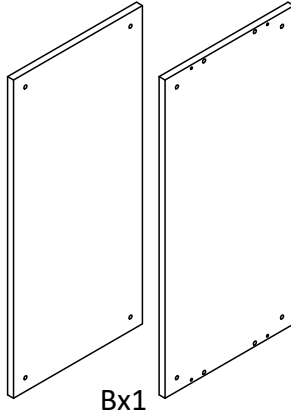
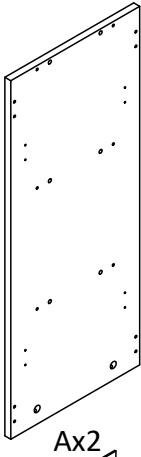


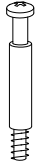
**⚠ WARNING**

Children have died from furniture tipover.

- ALWAYS secure it with an anchor device.
- NEVER allow children to stand, climb or hang on drawers, doors, or shelves.
- NEVER open more than one drawer at a time.
- Place heavy items down low.

NEVER put a TV on this furniture





Jx40



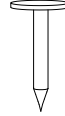
Kx16  
M8x  $\frac{35}{1.4}$



Lx8  
M8x  $\frac{50}{2.0}$



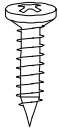
Mx40



Nx60



Ox8  
M3.5x  $\frac{12}{0.5}$



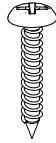
Px24  
M3.5x  $\frac{15}{0.6}$



Qx4



Rx1  
M3.5x  $\frac{12}{0.5}$



Sx8  
M3.5x  $\frac{25}{1.0}$



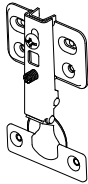
Tx4



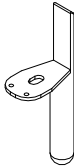
Ux4



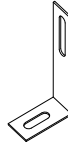
Vx2



Wx4



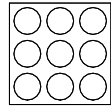
Xx4



Yx1



Zx1

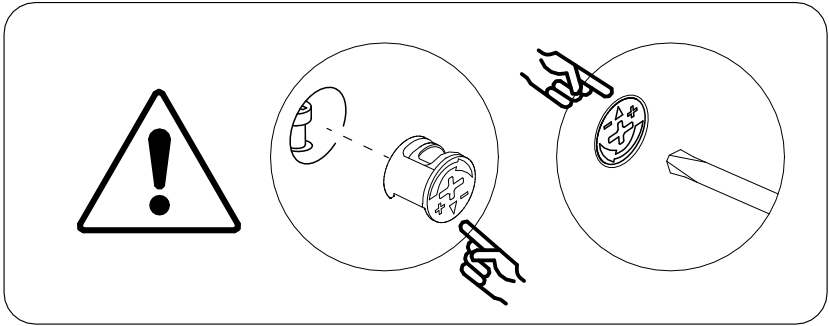
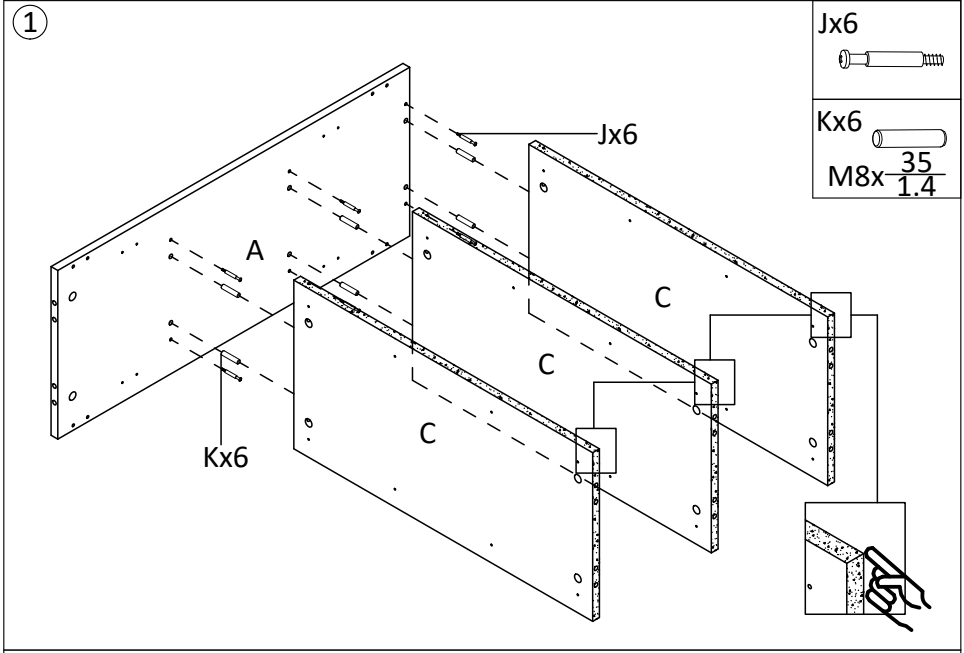


AAx5



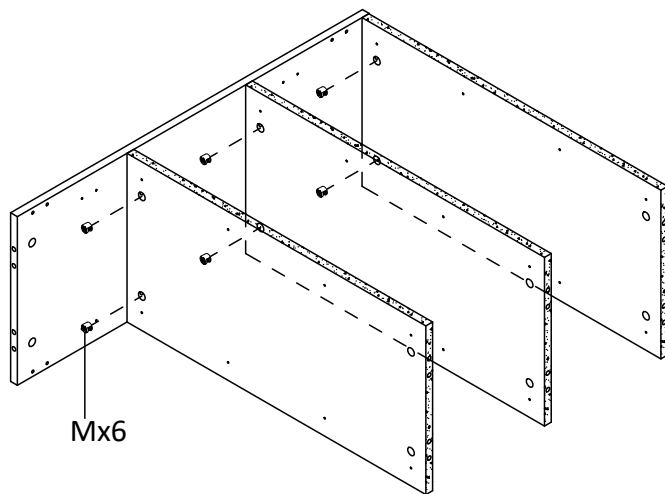
mm  
inch

x2



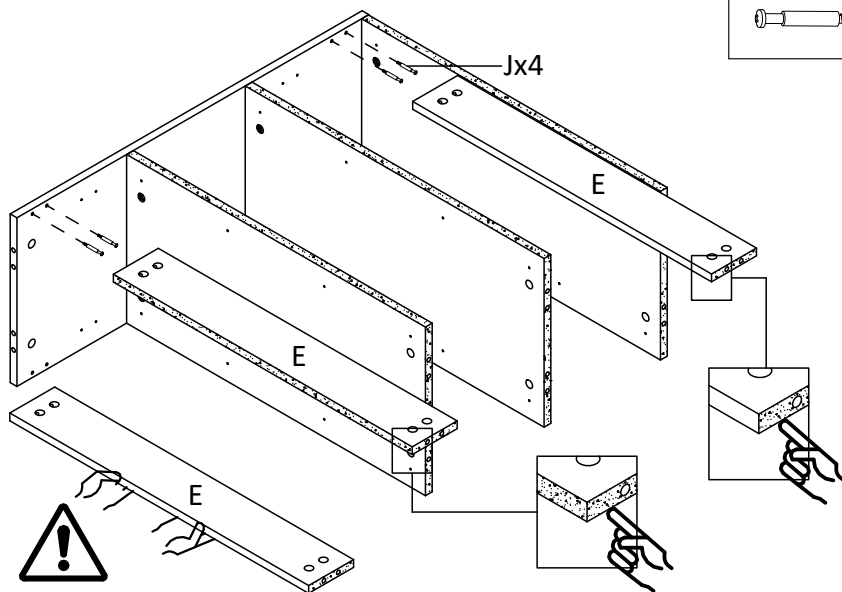
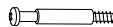
2

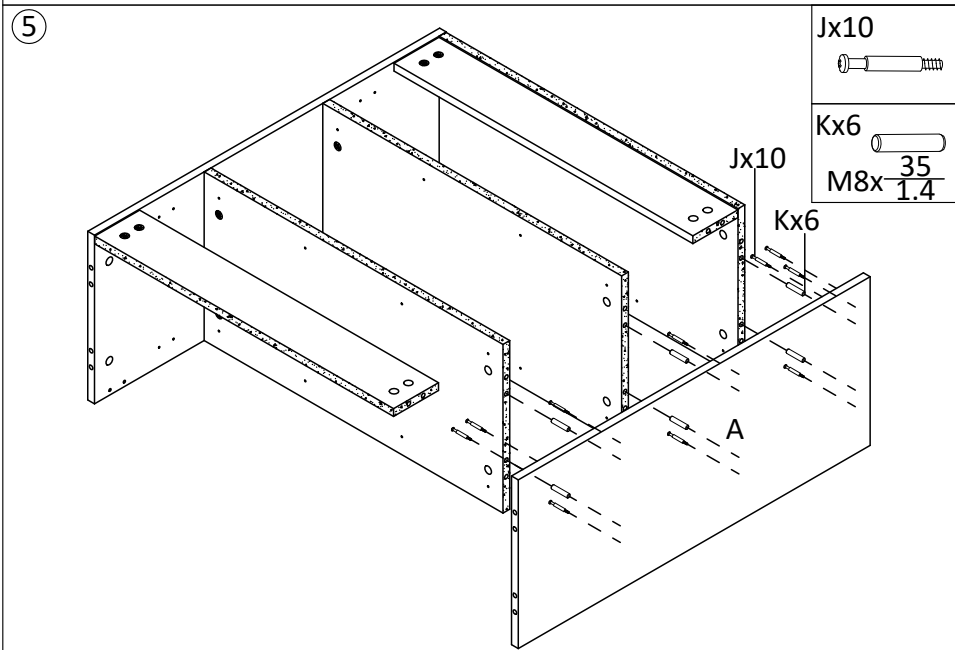
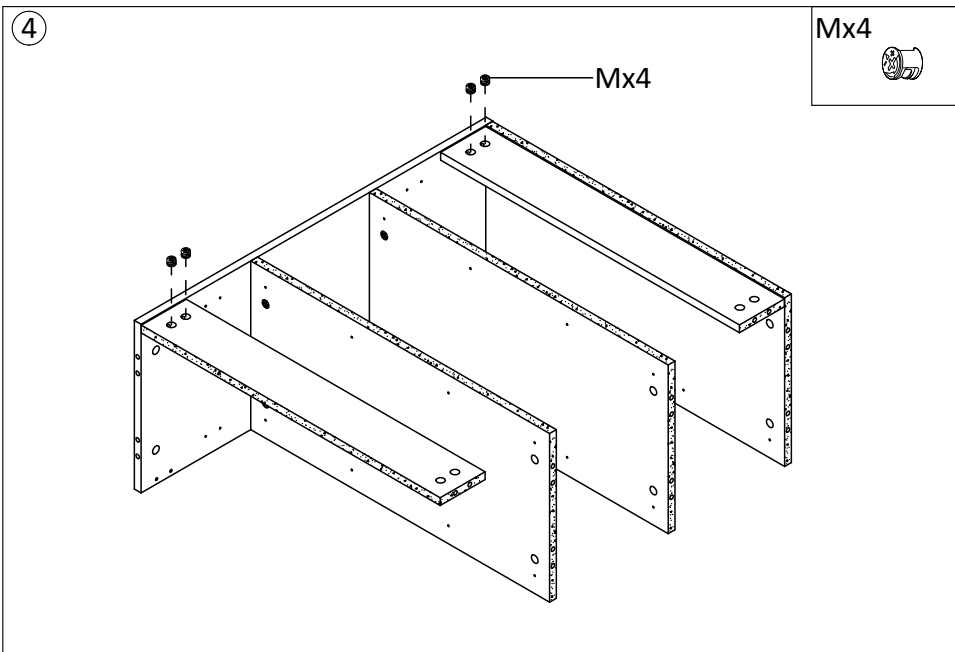
Mx6



3

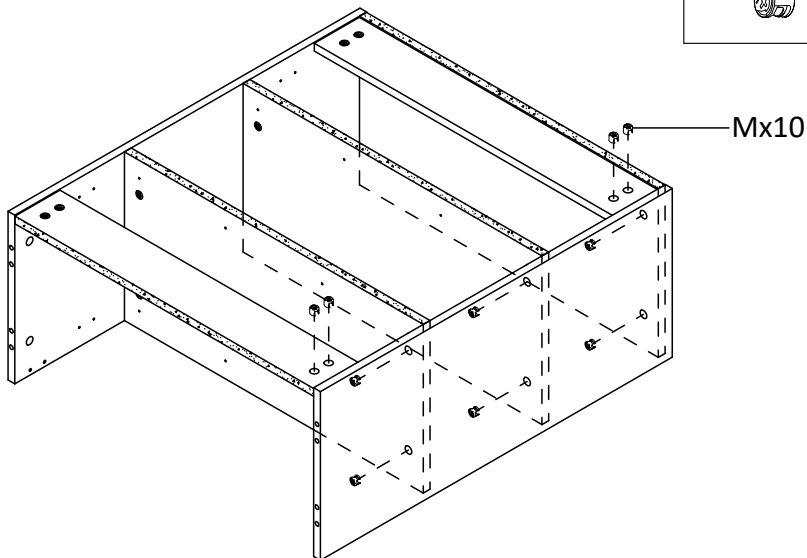
Jx4





6

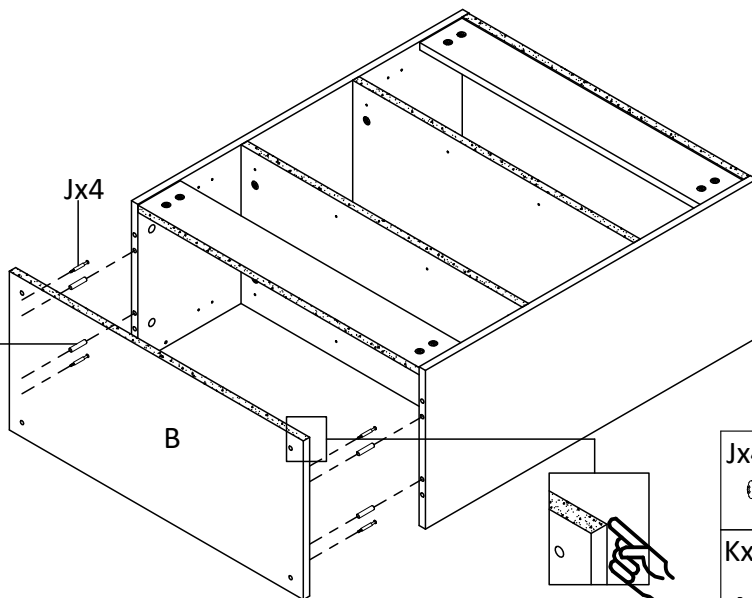
Mx10



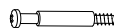
7

Jx4  
Kx4

B



Jx4



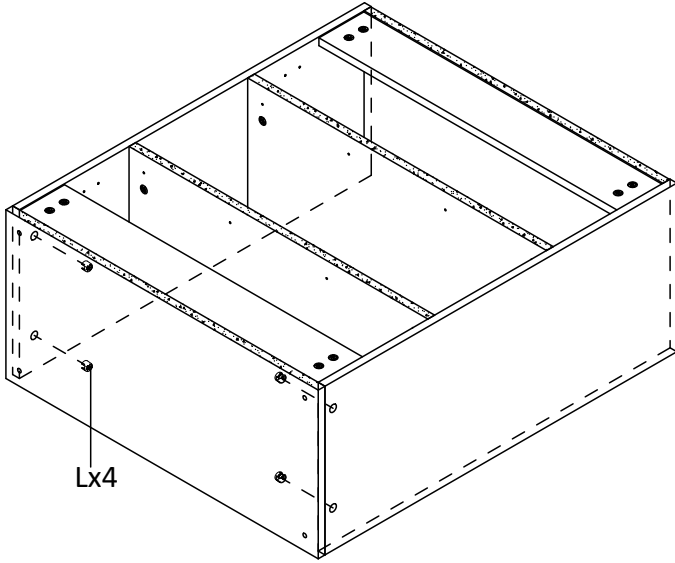
Kx4



M8x  $\frac{35}{1.4}$

8

Lx4



Lx4

9

Tx4



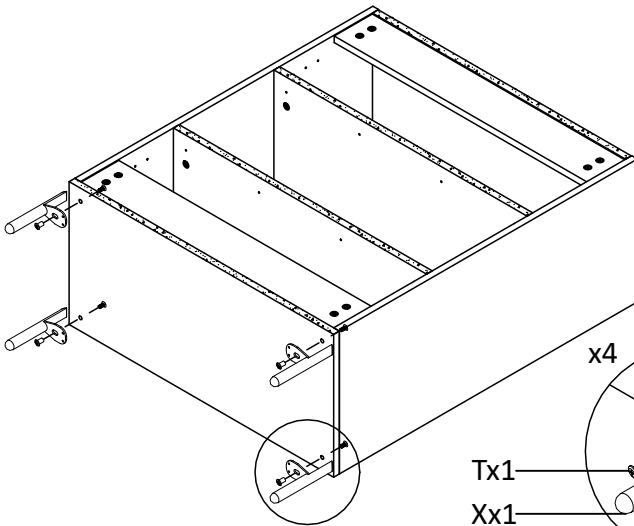
Ux4



Zx1



Xx4



Ux1

x4

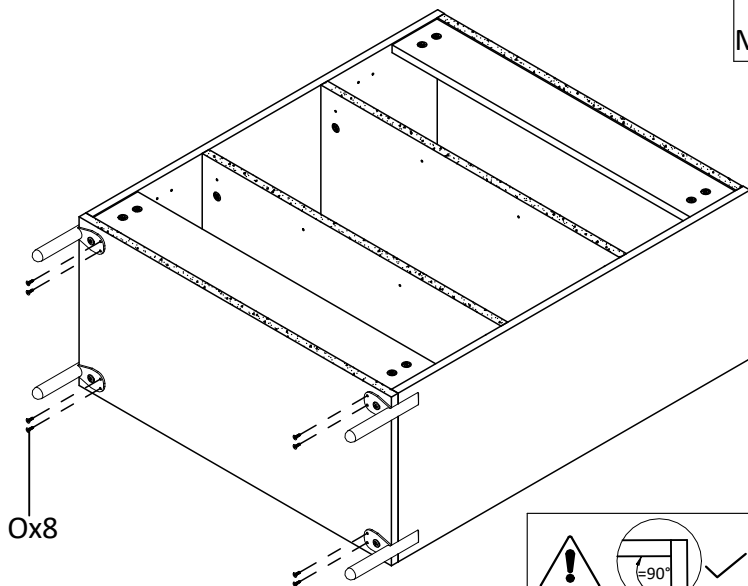
Tx1

Xx1

Zx1

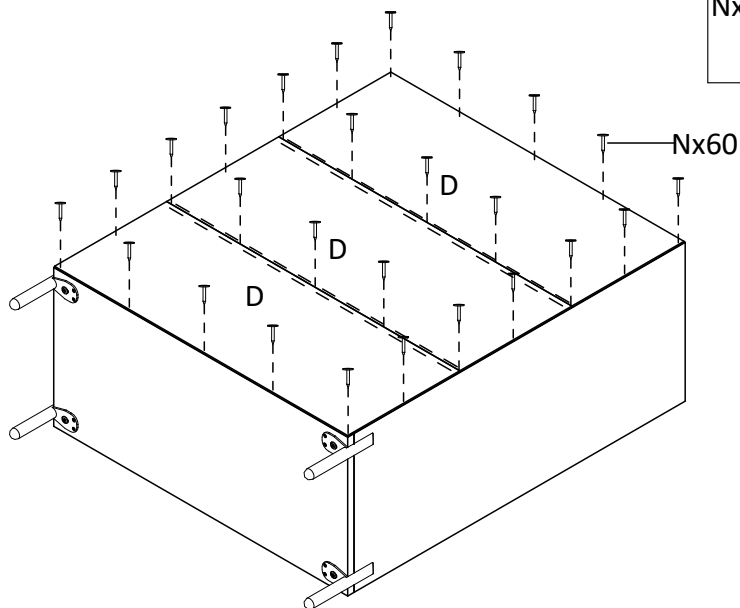
10

Ox8  
M3.5x  $\frac{12}{0.5}$

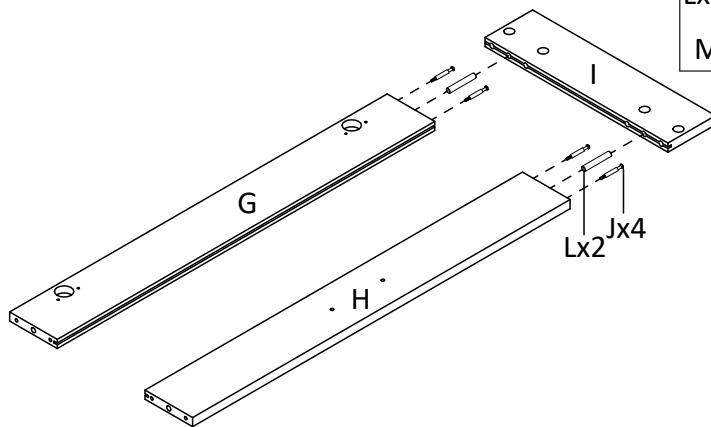


11

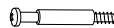
Nx60



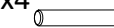
12 x2



Jx8



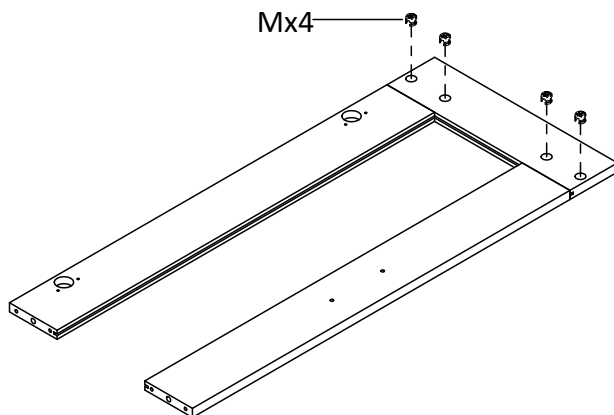
Lx4



M8x  $\frac{50}{2.0}$

Lx2  
Jx4

13 x2

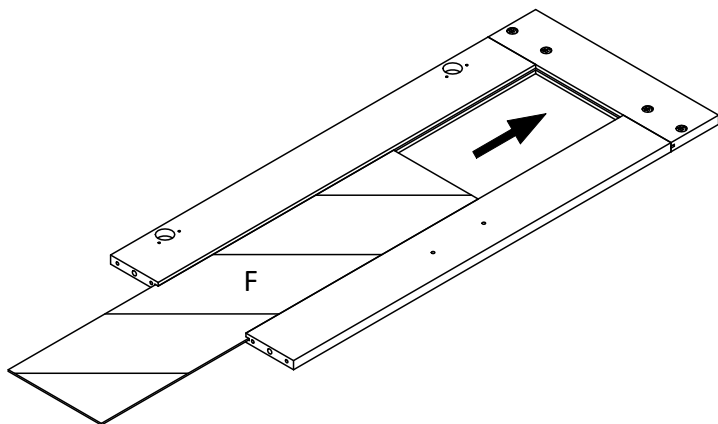


Mx8



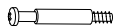
Mx4

14 x2



15 x2

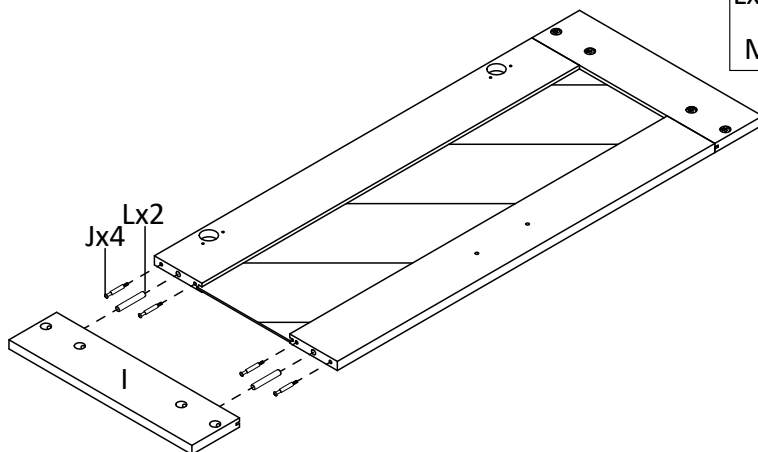
Jx8



Lx4

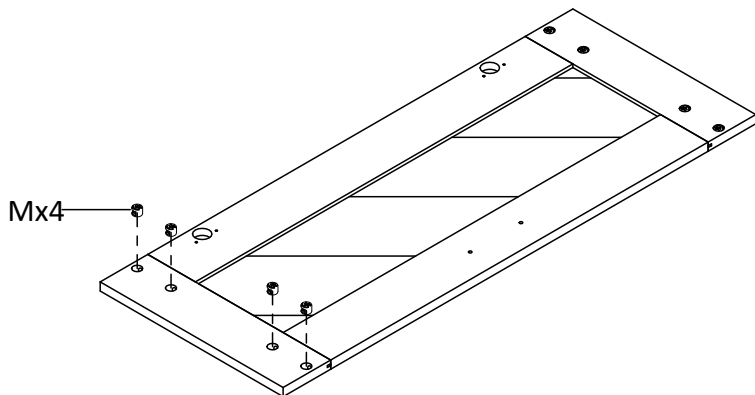


M8x 50  
2.0



16 x2

Mx8



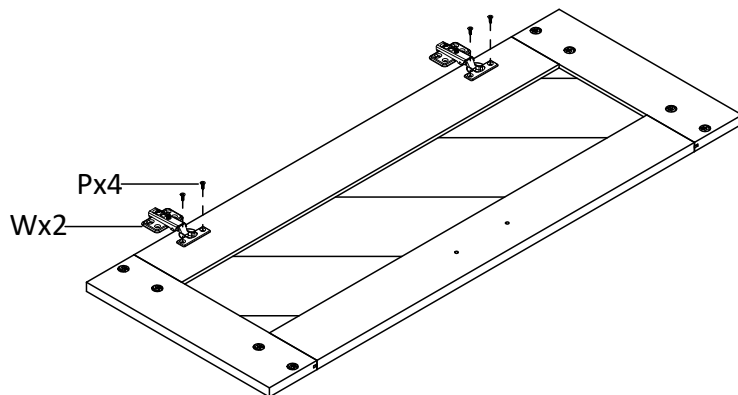
17 x2

Wx4



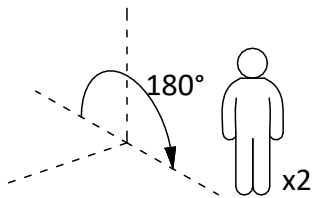
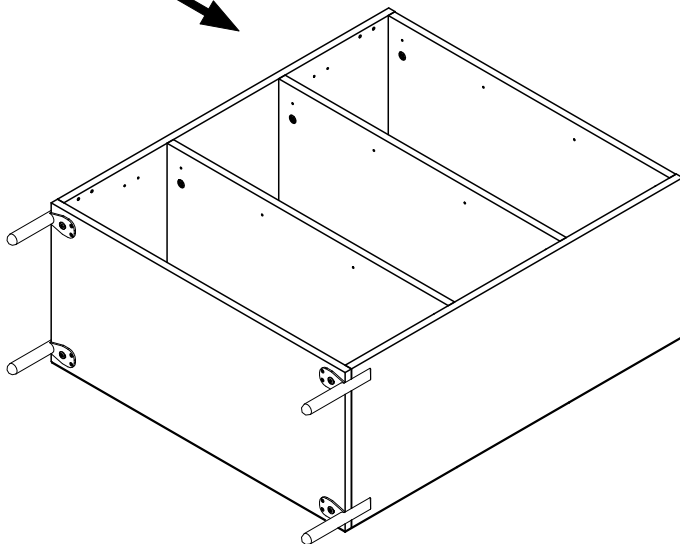
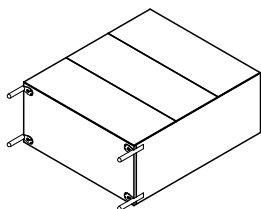
Px8

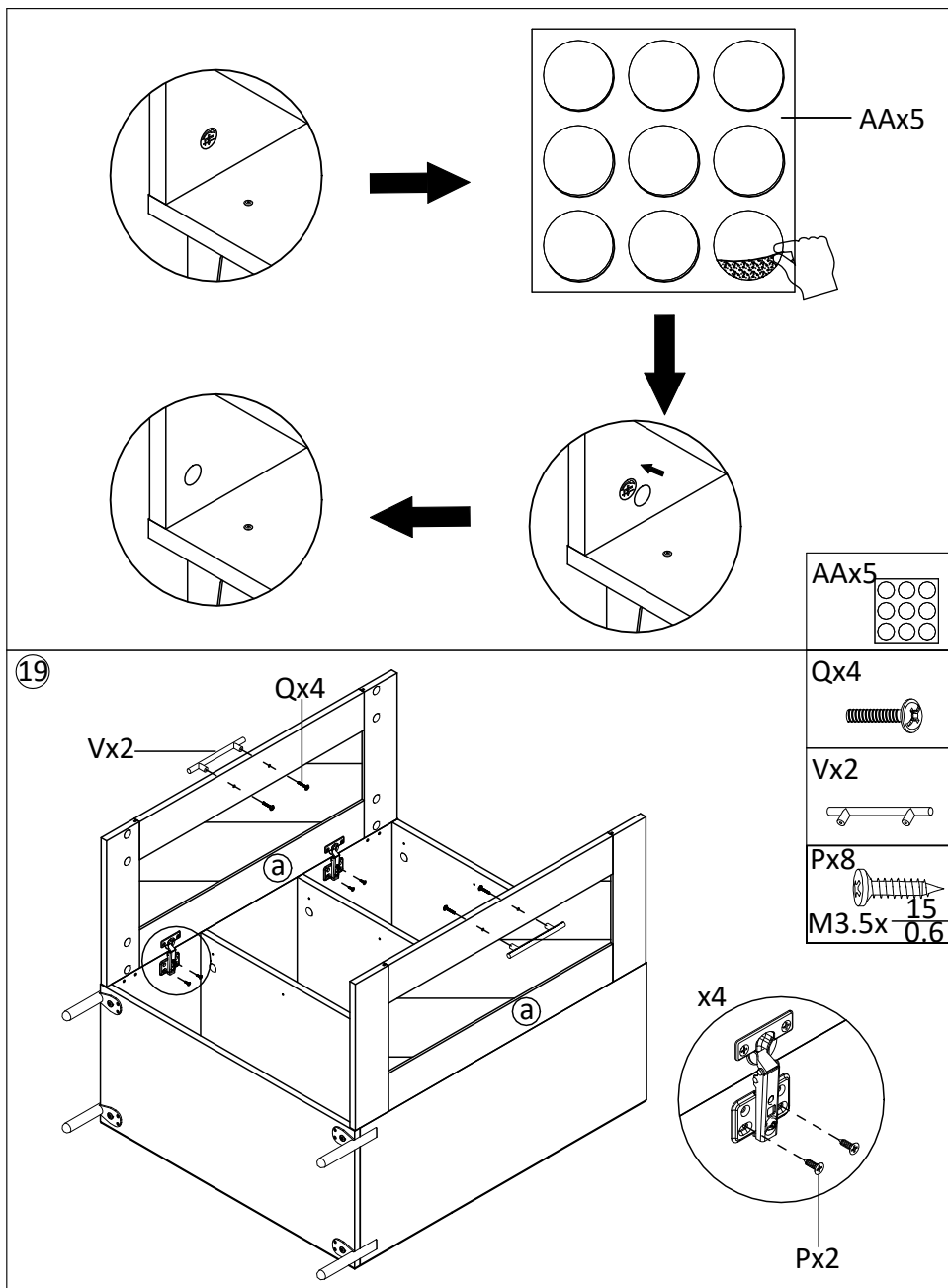
M3.5x 15  
0.6

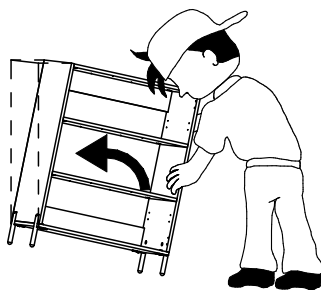
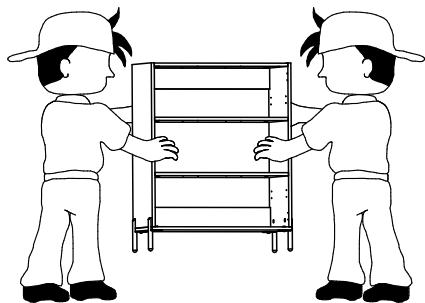


a

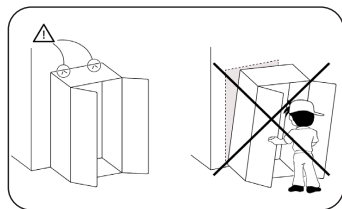
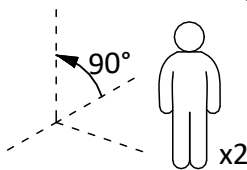
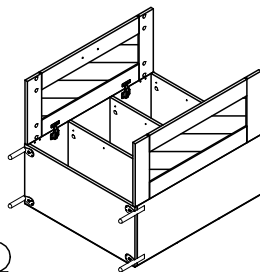
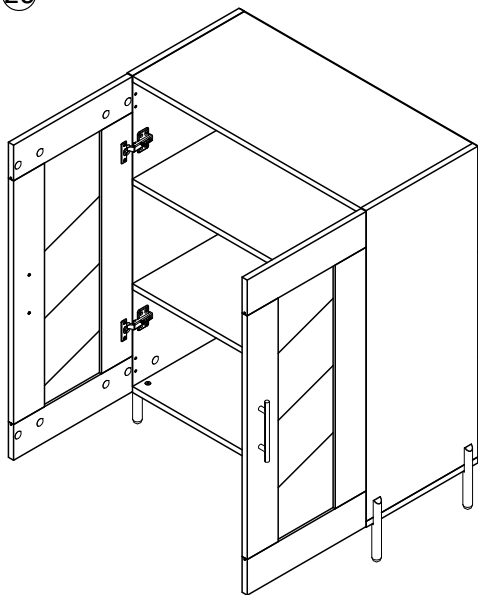
18



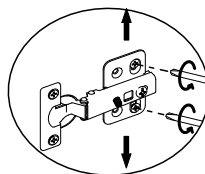
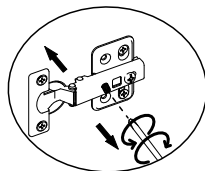
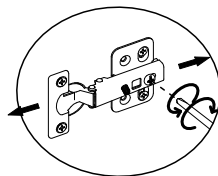
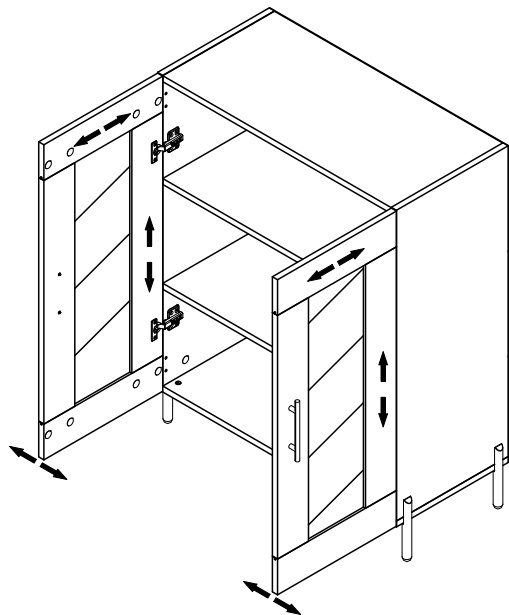




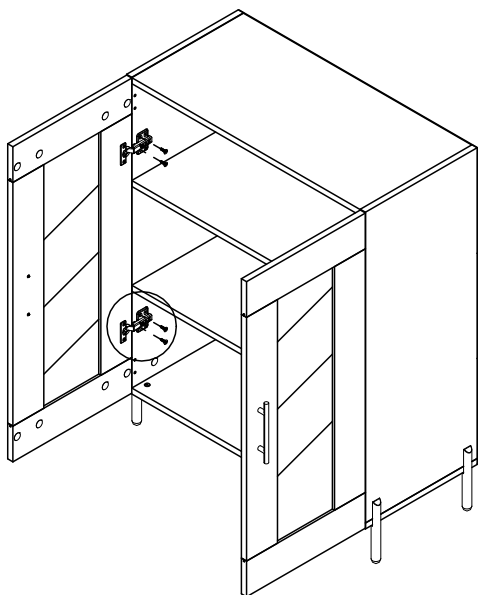
20

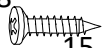


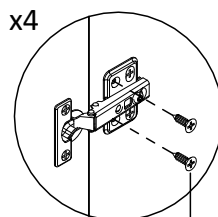
21



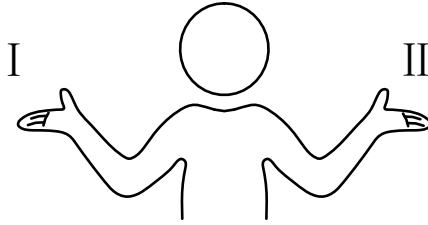
22



Px8  
  
 M3.5x  $\frac{15}{0.6}$

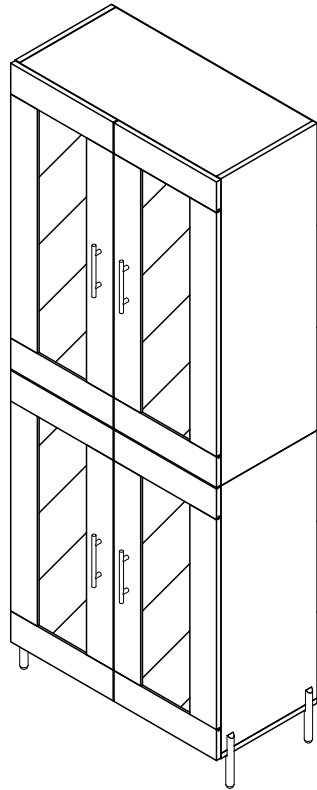
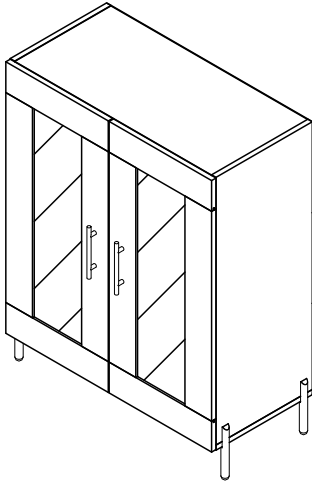


Px2



I

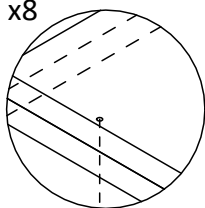
II



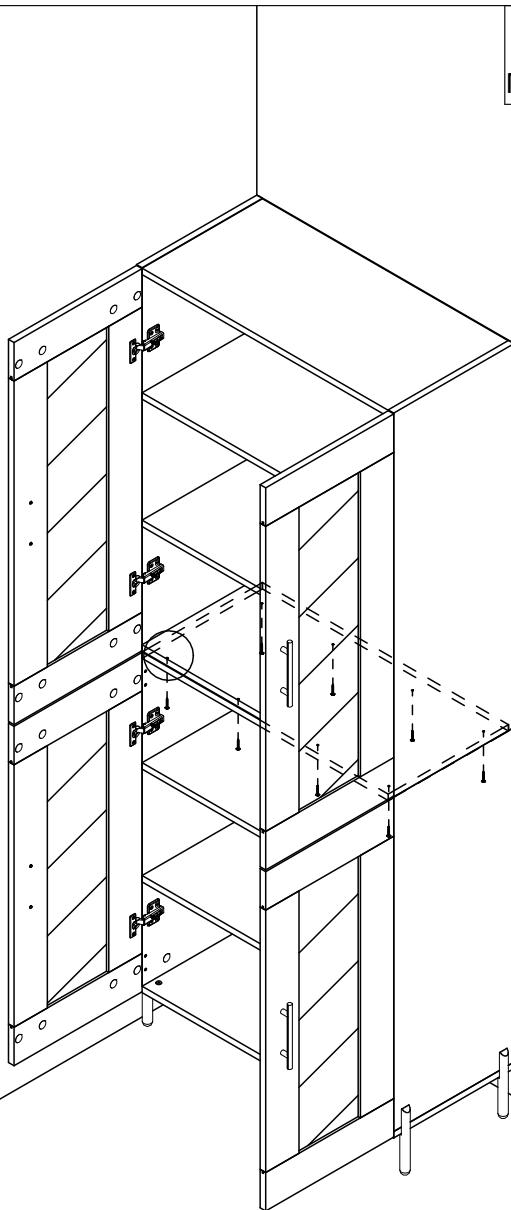
23

Sx8  
M3.5x  $\frac{25}{1.0}$

x8



Sx1



24 — I

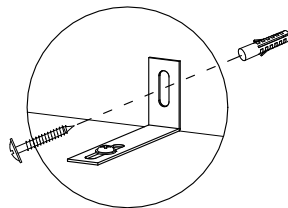
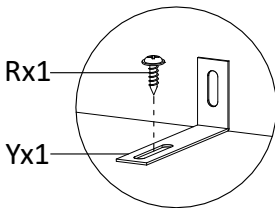
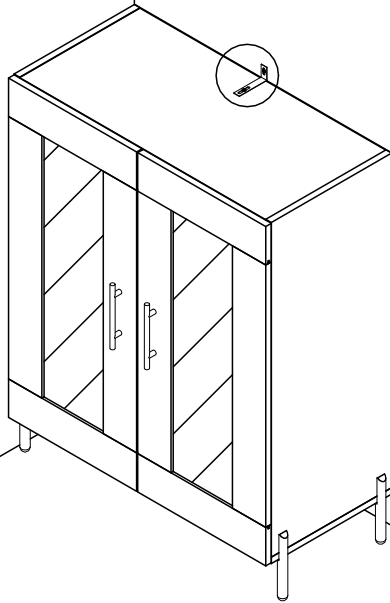
Yx1

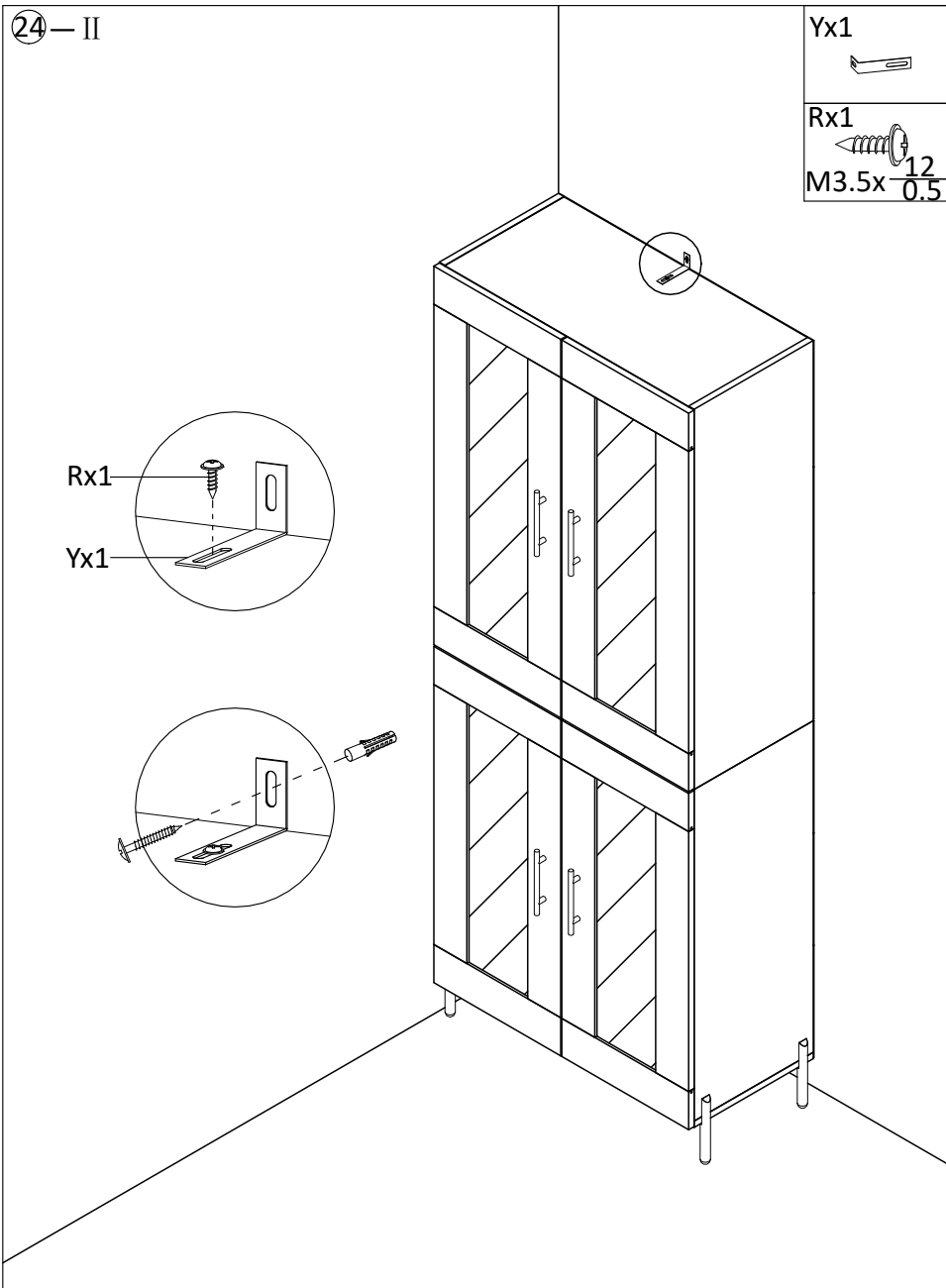


Rx1



M3.5x  $\frac{12}{0.5}$







=k  
yh\ -\ k-VK  
h

7@  
t\ k\ @yo  
=

Qu  
Ich5k\ o

8k

"8

Qf  
"kP @fikyUo

r  
o  
V  
o  
V  
V  
--  
=@uyo  
U  
o  
h  
o

@  
t@takyV  
=

>5

• 家具が転倒すると、重大なまたは致命的な圧迫傷害を引き起こす可能性があります。 • 転倒を防ぐために、本製品は必ず壁固定装置と併用してください。 • 重い物は下に置いてください。 • 子供が引き出し、ドア、棚の上に立ったり、登ったり、ぶら下がったりしないようにしてください。 • 本製品の上に重い物を置かないでください。 • 一度に複数の引き出しを開けないでください。 • 壁固定装置の使用により転倒のリスクは軽減されますが、完全に防ぐものではありません。

## AR

### تحذير:

• قد يؤدي انقلاب الأثاث إلى إصابات خطيرة أو مميتة بسبب السحق. • يجب استخدام هذا المنتج مع جهاز التثبيت على الحائط للمساعدة في منع الانقلاب. • ضع الأشياء الثقيلة في الأسفل. • لا تسمح للأطفال بالوقوف أو التسلق أو التعلق بالأدراج أو الأبواب أو الأرفف. • لا تضع أشياء ثقيلة على الجزء العلوي من هذا المنتج. • لا تفتح أكثر من درج واحد في نفس الوقت. • يساعد استخدام جهاز التثبيت على الحائط في تقليل خطر الانقلاب، ولكنه لا يقضي عليه تمامًا.

vidaXL Haba Trading B.V. Mary Kingsleystraat 1, 5928SK Venlo, The Netherlands [DE] Die Niederlande [PL] Królestwo Niderlandow [ES] Países Bajos [PT] Países Baixos [RO] Olanda [HU] Hollandia [CZ] Nizozemsko [SK] Holandsko [LT] Nyderlandai ; **HB Commerce PTY LTD** Level 16, 201 Elizabeth Street, Sydney NSW 2000, Australia; **vidaXL LLC** 2250 Palmetto Ave, Redlands, CA 92374, USA; **HBI COMMERCE LIMITED** C/O Tmf Group, 13th Floor, One Angel Court, London, United Kingdom, EC2R 7HJ; **ТОВАРИСТВО З ОБМЕЖЕНОЮ ВІДПОВІДАЛЬНІСТЮ відаXL** Yaroslavska str. 39G, Kyiv, 04071, Ukraine ; **vidaXL 合同会社** 千代田区麹町四丁目5番地 20KSビル8 F ; **VIDAXL MARKETPLACE LTD.** 300-939 GRANVILLE STREET, VANCOUVER BC V6Z 1L3, CANADA ; **VIDAXL MARKETPLACE SOCIEDAD DE RESPONSABILIDAD LIMITADA DE CAPITAL VARIABLE** Avenida Insurgentes Centro, No. 64, Oficina B - 601, Colonia Juárez, Alcaldía Cuauhtémoc, Código Postal 06600, Ciudad de México, Mexico.  
[www.vidaXL.com](http://www.vidaXL.com)

فيدي اكس ال دي دبليو سي ش ذ في مابها تي 3 الم كيل تي جي دي بي جنوب

 **FR**  
**Pensez à donner ou recycler.**  
Association *ou* Magasin *ou* Déchèterie  
<https://quefairemesdechets.fr>

Ce logo Triman est le symbole de recyclage selon le décret français n°2014-1577. Veuillez ne pas jeter ces produits avec vos autres déchets ménagers ou municipaux. S'assurer de toujours profiter de l'occasion pour recycler les déchets d'emballage. Lorsque vous recyclez les déchets d'emballages, vous contribuez à éviter que les produits ne soient incinérés ou envoyés en décharge. Par conséquent, vous contribuez à minimiser l'impact négatif potentiel sur la santé humaine et l'environnement. Le recyclage responsable peut augmenter la réutilisation des ressources matérielles et il évite également les dommages potentiels à l'environnement ou à la santé résultant de l'élimination incontrôlée des déchets.

**i** --- support.vidaxl.net ---