

MONTAGEANLEITUNG/INSTRUCTIONS DE MONTAGE/ /ASSEMBLY INSTRUCTION

Artikelnummer/Item Number:

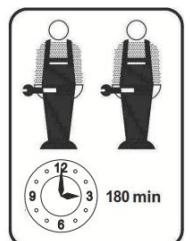
N622P356972W

N622P356973W

Dieses Set ist in 2 Boxen enthalten. Wenn Sie keine vollen 2 Boxen erhalten wenden Sie sich bitte an unseren Kundenservice.

This set comes in 2. If you do not receive a full 2 boxes, please contact our customer service

SKYDOME LOFT BED 200 x 140cm



English

IMPORTANT ! KEEP FOR FUTURE REFERENCE : READ CAREFULLY

- To be assembled by an adult. Assembly must be checked by an adult before use
- WARNING ! Keep all screws, small parts and plastic bags out of the reach of children
- Properly identify all parts before assembling
- Never use your item if any of its parts are broken or missing
- Should any problems arise, please contact our After Sales Service
- Manufacturer's instructions shall be followed at all times
- Care: Clean with a soft, dry cloth. In case of larger stains, carefully rub with a slightly damp, non-abrasive sponge
- Avoid the risk of fire by not placing furniture near sources of ignition or hot items
- Do not jump on the bed

Deutsch

WICHTIG ! ZUM SPÄTEREN NACHSCHLAGEN AUFBEWAHREN: SORGFÄLTIG LESEN

- Muss von einem Erwachsenen zusammengebaut werden. Der Zusammenbau muss vor dem Gebrauch von einem Erwachsenen überprüft werden
- WARNUNG! Bewahren Sie alle Schrauben, Kleinteile und Plastikbeutel außerhalb der Reichweite von Kindern auf
- Kennzeichnen Sie vor dem Zusammenbau alle Teile richtig
- Benutzen Sie Ihren Artikel niemals, wenn Teile gebrochen sind oder fehlen
- Sollten Probleme auftreten, wenden Sie sich bitte an unseren Kundendienst
- Die Anweisungen des Herstellers sind stets zu befolgen
- Pflege: Mit einem weichen, trockenen Tuch reinigen. Bei größeren Flecken vorsichtig mit einem leicht feuchten, nicht scheuernden Schwamm abreiben. nicht scheuernden Schwamm
- Vermeiden Sie die Gefahr eines Brandes, indem Sie die Möbel nicht in der Nähe von Zündquellen oder heißen Gegenständen aufstellen
- Nicht auf das Bett springen

Français

IMPORTANT ! CONSERVER POUR RÉFÉRENCE ULTÉRIEURE : LIRE ATTENTIVEMENT

- Le montage doit être effectué par un adulte. Le montage doit être vérifié par un adulte avant Utilisation
- ATTENTION ! Tenir les vis, les petites pièces et les sachets en plastique hors de portée des enfants
- Identifiez correctement toutes les pièces avant de les assembler
- N'utilisez jamais votre article si l'une de ses pièces est cassée ou manquante
- En cas de problème, veuillez contacter notre service après-vente
- Les instructions du fabricant doivent être respectées à tout moment
- Entretien : nettoyer avec un chiffon doux et sec. En cas de taches plus importantes, frotter soigneusement avec une éponge non abrasive légèrement humide. légèrement humide et non Abrasive
- Évitez les risques d'incendie en ne plaçant pas les meubles à proximité de sources d'inflammation ou d'objets chauds
- Ne pas sauter sur le lit

Italiano

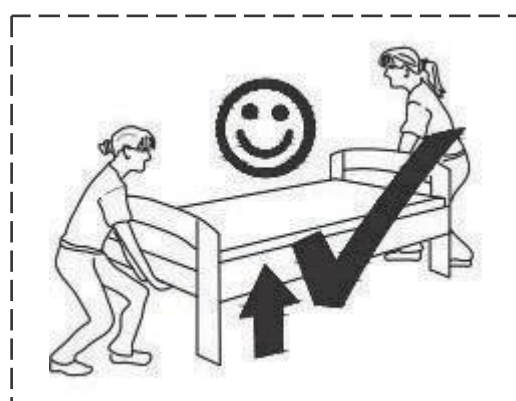
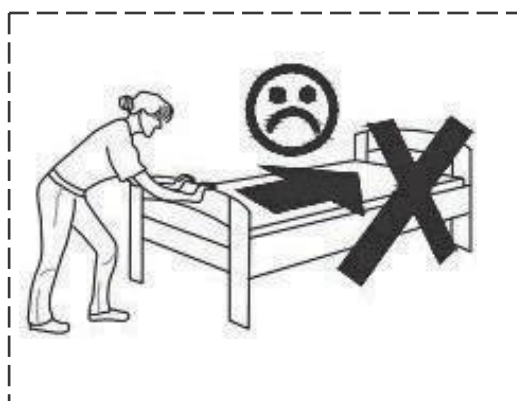
IMPORTANTE! CONSERVARE PER RIFERIMENTO FUTURO: LEGGERE ATTENTAMENTE

- Deve essere assemblato da un adulto. L'assemblaggio deve essere controllato da un adulto prima dell'uso
- **ATTENZIONE!** Tenere tutte le viti, le piccole parti e i sacchetti di plastica fuori dalla portata dei bambini
- Identificare correttamente tutte le parti prima dell'assemblaggio
- Non utilizzare mai l'articolo se alcune parti sono rotte o mancanti
- In caso di problemi, si prega di contattare il nostro Servizio Post Vendita
- Le istruzioni del produttore devono essere sempre seguite
- Cura: Pulire con un panno morbido e asciutto. In caso di macchie più estese, strofinare accuratamente con una spugna leggermente umida e nonspugna leggermente umida e non abrasiva
- Evitare il rischio di incendio, non collocando i mobili vicino a fonti di accensione o a oggetti caldi
- Non saltare sul letto

Español

¡ IMPORTANTE ! CONSERVELO PARA FUTURAS CONSULTAS: LEA ATENTAMENTE

- Debe ser montado por un adulto. El montaje debe ser comprobado por un adulto antes del uso
- ADVERTENCIA Mantenga todos los tornillos, piezas pequeñas y bolsas de plástico fuera del alcance de los niños.
- Identifique correctamente todas las piezas antes de montarlas
 - Nunca utilice su artículo si alguna de sus piezas está rota o falta
 - Si surge algún problema, póngase en contacto con nuestro Servicio Postventa
 - Las instrucciones del fabricante deben seguirse en todo momento
 - Cuidado: Limpiar con un paño suave y seco. En caso de manchas más grandes, frote cuidadosamente con una esponja no abrasiva ligeramente humedecida.
 - Evite el riesgo de incendio no colocando los muebles cerca de fuentes de ignición u objetos calientes.
 - No saltar sobre la cama.



INSTRUCTIONS

IMPORTANT-READ CAREFULLY-RETAIN FOR FUTURE REFERENCE

- A) WARNING** -Children can become trapped between the bed and the wall, the adjoining pieces of furniture (e.g. cupboards) and the gap. To avoid risk of serious injury the distance between the safety barrier and the adjoining structure shall not exceed 7.5cm or shall be more than 23cm.
- B) WARNING** -Do not use the bed if any structural part is broken or missing; Replacement parts are between requested from the manufacturer or the store.
- C) WARNING** -Do not climb or wiggle on any non-designated structures.
- D) WARNING** -Product must be attached to wall or building structure. Always follow the manufacturer's instructions.
- E) WARNING** -The upper bed is not suitable for children under six years due to the risk of injury from falls.
- F) WARNING** -Bunk beds / high beds can present a serious risk of injury from strangulation if not used correctly. Never attach or hang items to any part of the bunk bed / high bed that are not designed to be used with the bed, for example, but not limited to ropes, strings, cords, hooks, belts and bags
- G)** The recommended size of the mattress to be used with the bed is **200X90cm**, maximum thickness mattress: **14cm**.
- H)** It is necessary to ventilate the room in order to maintain a low level moisture and prevent mold growth in the bed and its periphery.
- I)** Joining devices should always be tightened properly and regularly verified. Tighten if necessary.
- J)** Meets European standard requirements NC safety **EN 747-1:2024**.

ANLEITUNGEN

WICHTIG - SORGFÄLTIG LESEN - FÜR SPÄTERE VERWENDUNG AUFBEWAHREN

- A) WARNUNG** - Kinder können zwischen dem Bett und der Wand, den angrenzenden Möbelstücken (z.B. Schränken) und dem Ike eingeklemmt werden. Um das Risiko schwerer Verletzungen zu vermeiden, darf der Abstand zwischen der Sicherheitsbarriere und der angrenzenden Struktur 7.5 cm nicht überschreiten oder mehr als 23 cm betragen.
- B) WARNUNG** - Verwenden Sie das Bett nicht, wenn ein strukturelles Teil beschädigt oder fehlt; Ersatzteile sind beim Hersteller oder im Geschäft anzufordern.
- C) WARNUNG** - Klettern oder Wackeln auf nicht dafür vorgesehenen Strukturen ist untersagt.
- D) WARNUNG** -Das Produkt muss an der Wand oder der Gebäudestruktur befestigt werden. Befolgen Sie immer die Anweisungen des Herstellers.
- E) WARNUNG** - Das obere Bett ist nicht für Kinder unter sechs Jahren geeignet, da Verletzungsgefahr durch Stürze besteht.
- F) WARNUNG** - Etagenbetten / Hochbetten können ein ernsthaftes Verletzungsrisiko durch Erstickung darstellen, wenn sie nicht richtig verwendet werden. Befestigen oder hängen Sie niemals Gegenstände an irgendeinen Teil des Etagenbettes / Hochbettes, die nicht dafür vorgesehen sind, zum Beispiel, aber nicht beschränkt auf Seile, Schnüre, Kordeln, Haken, Gürtel und Taschen.
- G)** Die empfohlene Größe der Matratze, die mit dem Bett verwendet werden soll, beträgt **200X90cm**, maximale Matratzenstärke: **14cm**.
- H)** Es ist notwendig, den Raum zu belüften, um ein niedriges Feuchtigkeitsniveau aufrechtzuerhalten und Schimmelbildung im Bett und dessen Umgebung zu verhindern.
- I)** Verbindungselemente sollten immer ordnungsgemäß angezogen und regelmäßig überprüft werden. Bei Bedarf anziehen.
- J)** Entspricht den europäischen Normanforderungen NC-Sicherheit **EN 747-1:2024**.



DE: Vor dem Einbau die Schrauben in die Löcher stecken und festziehen, aber nicht bis 100%, 70% bis 80% anziehen reicht aus. Schließlich, nachdem alle Schrauben installiert sind, ziehen Sie alle Schrauben auf 100%.

Wenn Sie auf diese Probleme stoßen, wie z. B. Fehlausrichtung der Löcher oder Unfähigkeit, bestimmte Teile zu installieren, überprüfen Sie bitte, ob die Schrauben korrekt verwendet werden und passen Sie die Dichtigkeit der Schrauben an.

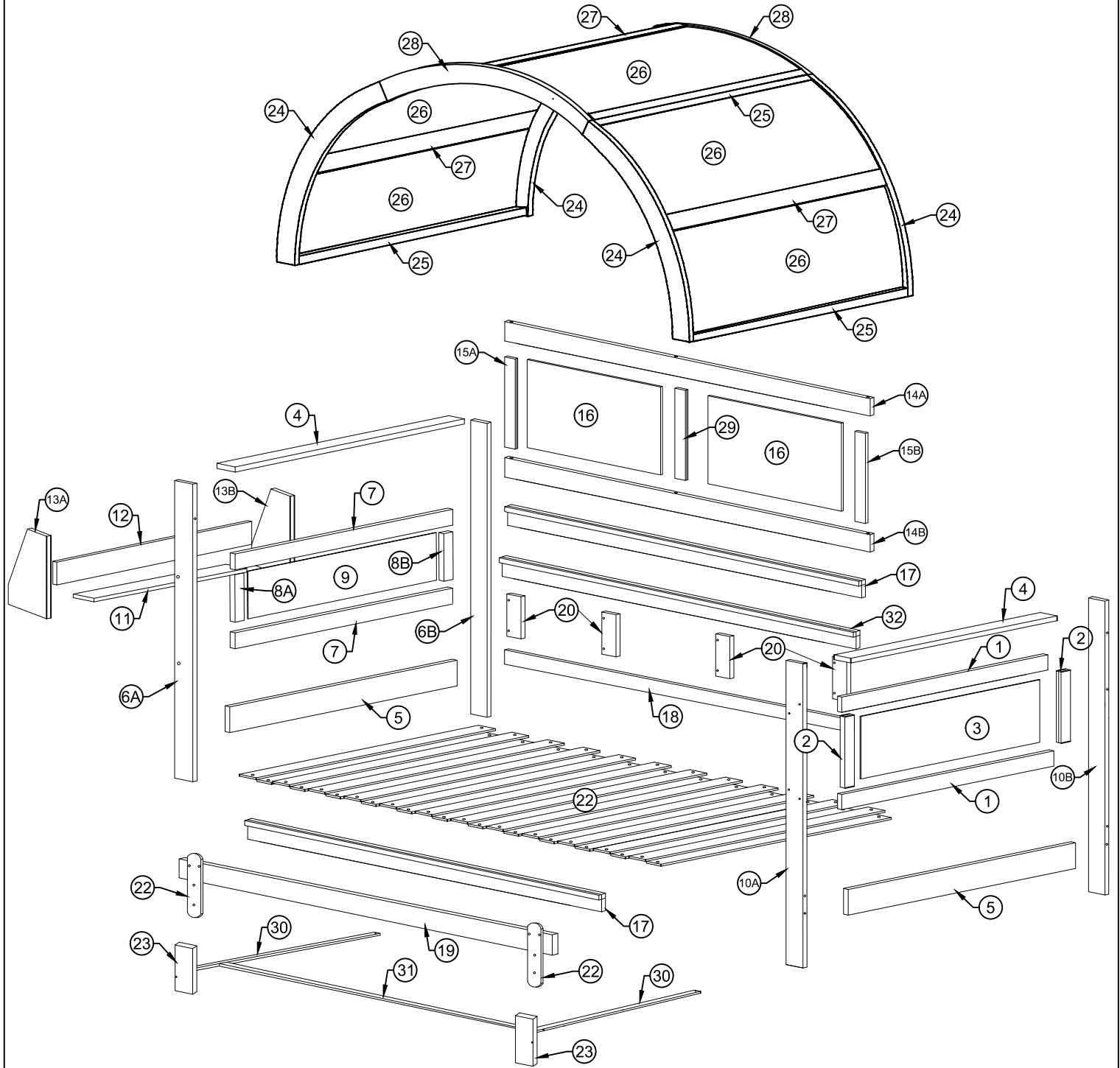
UK: Before installation, insert the screws into the holes and tighten them, but do not tighten them to 100%, 70% to 80% is sufficient. Finally, after all screws are installed, tighten all screws to 100%.

If you encounter these issues, such as if the holes cannot be aligned or some parts cannot be installed, please check if the screws are used correctly and adjust the tightness of the screws.

FR: Insérer la vis dans le trou avant la fin de l'assemblage, serrer la vis, mais ne pas serrer à 100%, 70% ~ 80% est correct. Enfin, une fois que toutes les vis sont bien serrées, toutes les vis sont serrées à 100%.

Si vous rencontrez ces problèmes, par exemple si les trous ne sont pas alignés ou si certaines pièces ne peuvent pas être montées, vérifiez que les vis sont utilisées correctement et ajustez leur serrage.

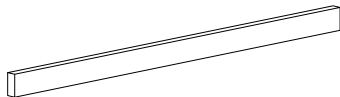
STUKLISTE



ASSEMBLY INSTRUCTION INSTRUCTIONS DE MONTAGE ASSEMBLERBEFEHL

N622P356972W

1



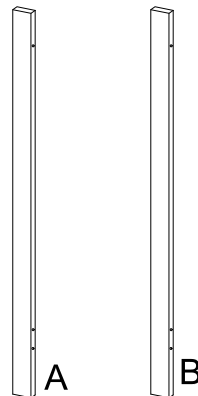
SIDE PANEL - 2 PCS
SEITENPANEL - 2 STK
PANNEAU LATÉRAL - 2 PCS

2



PANEL SUPPORT - 2 PCS
PANEL-UNTERSTÜTZUNG - 2 STK
SOUTIEN DE PANNEAU - 2 PCS

10



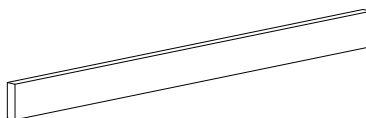
POST - 2 PCS
PAAL - 2 PCS
POTEAU - 2 PCS

4



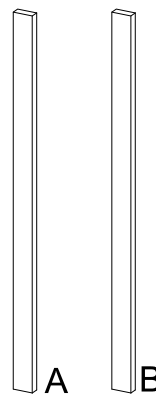
TOP PANEL - 2 PCS
OBERES PANEL - 2 STK
PANNEAU SUPÉRIEUR - 2 PCS

5



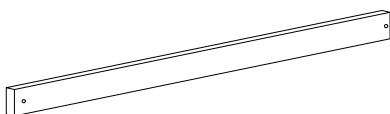
DOWN PANEL - 2 PCS
UNTERE PANEL - 2 STK
PANNEAU INFÉRIEUR - 2 PCS

6



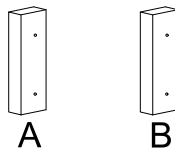
POST - 2 PCS
PAAL - 2 PCS
POTEAU - 2 PCS

7



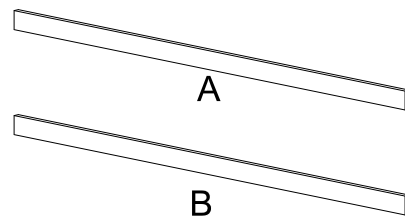
SIDE PANEL - 2 PCS
SEITENPANEL - 2 STK
PANNEAU LATÉRAL - 2 PCS

8



PANEL SUPPORT - 2 PCS
PANELSUPPORT - 2 STK
SOUTIEN DU PANNEAU - 2 PCS

14

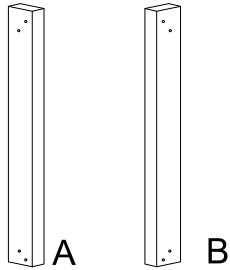


GUARD RAIL - 2 PCS
SCHUTZGELÄNDER - 2 STK
BARIÈRE DE SÉCURITÉ - 2 PCS

ASSEMBLY INSTRUCTION INSTRUCTIONS DE MONTAGE ASSEMBLERBEFEHL

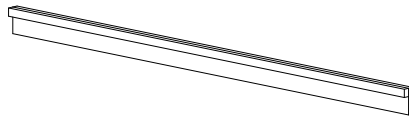
N622P356972W

15



GUARD RAIL SUPPORT - 2 PCS
LEITPLANKENUNTERSTÜTZUNG - 2 STK
SOUTIEN DE GARDE-CORPS - 2 PCS

17



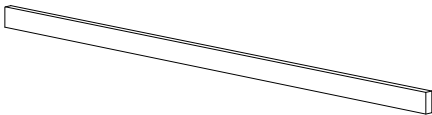
SIDE RAIL - 2 PCS
SEITENLEITER - 2 STK
BARRE LATÉRALE - 2 PCS

18



TRUNDLE FRAME - 1 PC
TRUNDLE-RAMME- 1 STK
CADRE TRUNDLE - 1 PCS

19



SIDE PANEL - 1 PCS
SEITENPANEL - 1 STK
PANNEAU LATÉRAL - 1 PCS

20



TRUNDLE FRAME SUPPORT - 4 PCS
TRUNDLE-FRAME-UNTERSTÜTZUNG - 4 STK
SUPPORT DU CADRE TRUNDLE - 4 PCS

22



TRUNDLE SUPPORT - 2 PCS
TRUNDLE UNTERSTÜTZUNG - 2 STK
SOUTIEN TRUNDLE - 2 PCS

30



SLAT SUPPORT - 2 PCS
SLAT UNTERSTÜTZUNG - 2 STK
SOUTIEN DE SLAT - 2 PCS

31



SLAT SUPPORT - 1 PCS
SLAT UNTERSTÜTZUNG - 1 STK
SOUTIEN DE SLAT - 1 PCS

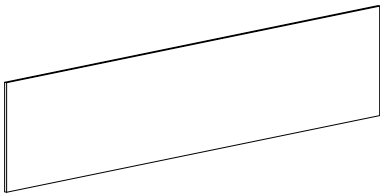
ASSEMBLY INSTRUCTION

INSTRUCTIONS DE MONTAGE

ASSEMBLERBEFEHL

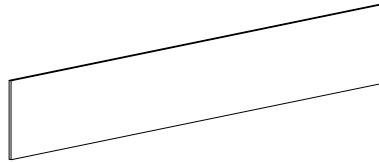
N622P356973W

3



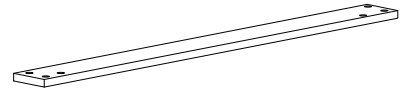
PANEL - 1 PC
PANEL - 1 STK
PANNEAU - 1 PCS

9



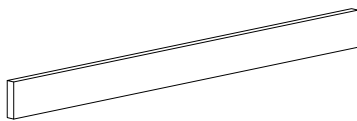
PANEL - 1 PC
PANEL - 1 STK
PANNEAU - 1 PCS

11



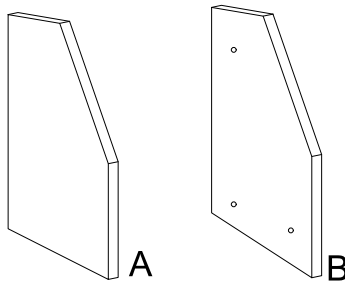
SELF BOTTOM - 1 PC
SELFBOTTOM - 1 STK
SOUS SOI - 1 PCS

12



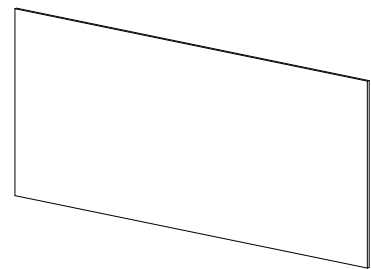
SELF FRONT - 1 PC
SELFBOTTOM - 1 STK
FACE AVANT - 1 PCS

13



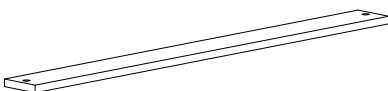
SELF SIDE - 1 PC
EIGENE SEITE - 1 STK
CÔTÉ SOI - 1 PCS

16



PANEL - 2 PC
PANEL - 2 STK
PANNEAU - 2 PCS


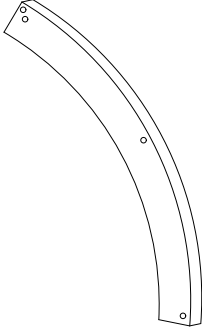
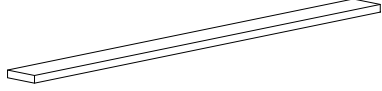
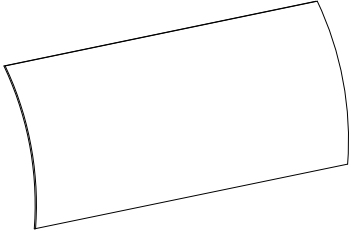

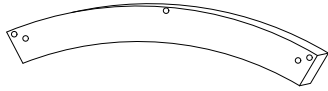

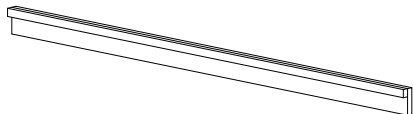
21



SLAT - 21 PCS
LATTEN - 21 STK
LAMES - 21 PCS



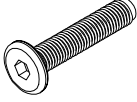
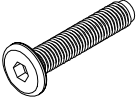
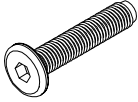



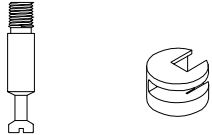
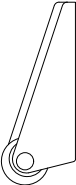
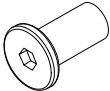
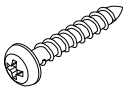
ASSEMBLY INSTRUCTION INSTRUCTIONS DE MONTAGE ASSEMBLERBEFEHL

N622P356973W

<p>23</p>  <p>POST - 2 PCS PAAL - 2 PCS POTEAU - 2 PCS</p>	<p>24</p>  <p>ROOF - 4 PCS DACH - 4 STK TOIT - 4 PCS</p>	<p>25</p>  <p>TOP RAIL - 6 PC OBERLEISTE - 6 STK RAIL SUPÉRIEUR - 6 PCS</p>
<p>26</p>  <p>ROOF PANEL - 6 PCS DACHPANEL - 6 STK PANEL DE TOIT - 6 PCS</p>	<p>27</p>  <p>TOP RAIL ROOF - 3 PCS OBERSTREBE DACH - 3 STK RAYON SUPÉRIEUR TOIT - 3 PCS</p>	<p>28</p>  <p>ROOF - 2 PCS DACH - 2 STK TOIT - 2 PCS</p>
<p>29</p>  <p>GUARD RAIL SUPPORT - 1 PC LEITPLANKENUNTERSTÜTZUNG - 1 STK SOUTIEN DE GARDE-CORPS - 1 PCS</p>	<p>32</p>  <p>SIDE RAIL - 1 PC SEITENLEITER - 1 STK BARRE LATÉRALE - 1 PCS</p>	

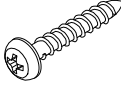
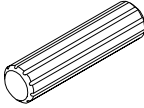


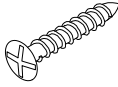

ASSEMBLY INSTRUCTION INSTRUCTIONS DE MONTAGE ASSEMBLERBEFEHL

N622P356972W

<p>A</p>  <p>JCBC BOLT M6 x 100MM - 30PCS JCBC BOLT M6 x 100MM - 30STK JCBC BOLT M6 x 100MM - 30PCS</p>	<p>B</p>  <p>JCBC BOLT M6 x 60MM - 36PCS JCBC BOLT M6 x 60MM - 36STK JCBC BOLT M6 x 60MM - 36PCS</p>	<p>C</p>  <p>JCBC BOLT M6 x 30MM - 12PCS JCBC BOLT M6 x 30MM - 12STK JCBC BOLT M6 x 30MM - 12PCS</p>
<p>D</p>  <p>JCBC BOLT M6 x 35MM - 12PCS JCBC BOLT M6 x 35MM - 12STK JCBC BOLT M6 x 35MM - 12PCS</p>	<p>E</p>  <p>JCBC BOLT M6 x 20MM - 8PCS JCBC BOLT M6 x 20MM - 8STK JCBC BOLT M6 x 20MM - 8PCS</p>	<p>F</p>  <p>METAL PIPE - 4PCS METALLROHR- 4PCS TUYAU MÉTALLIQUE - 4PCS</p>
<p>G</p>  <p>METAL PIN - 4PCS METALLSTIFT - 4STK BROCHE EN MÉTAL - 4PCS</p>	<p>H</p>  <p>BARREL NUT M6 - 72PCS FASSMUTTER M6 - 72STK ÉCROU EN H M6 - 72PCS</p>	<p>I</p>  <p>1 (A) 1 (B) MINI FIX M8.5 x 15MM - 12PCS MINI FIX M8.5 x 15MM - 12PCS MINI FIX M8.5 x 15MM - 12PCS</p>
<p>J</p>  <p>ROLLER - 2PCS ROLLER - 2STK ROULEAU - 2PCS</p>	<p>K</p>  <p>JCN NUT M6- 20PCS JCN MUTTER M6- 20STK ÉCROU G-JCN M6- 20PCS</p>	<p>L</p>  <p>P/H SCREW M3.5 x 25MM - 42PCS PANHEAD-SCHRAUBE M3.5 x 25MM - 42STK VIS À TÊTE O M3.5 x 25MM - 42PCS</p>




ASSEMBLY INSTRUCTION INSTRUCTIONS DE MONTAGE ASSEMBLERBEFEHL

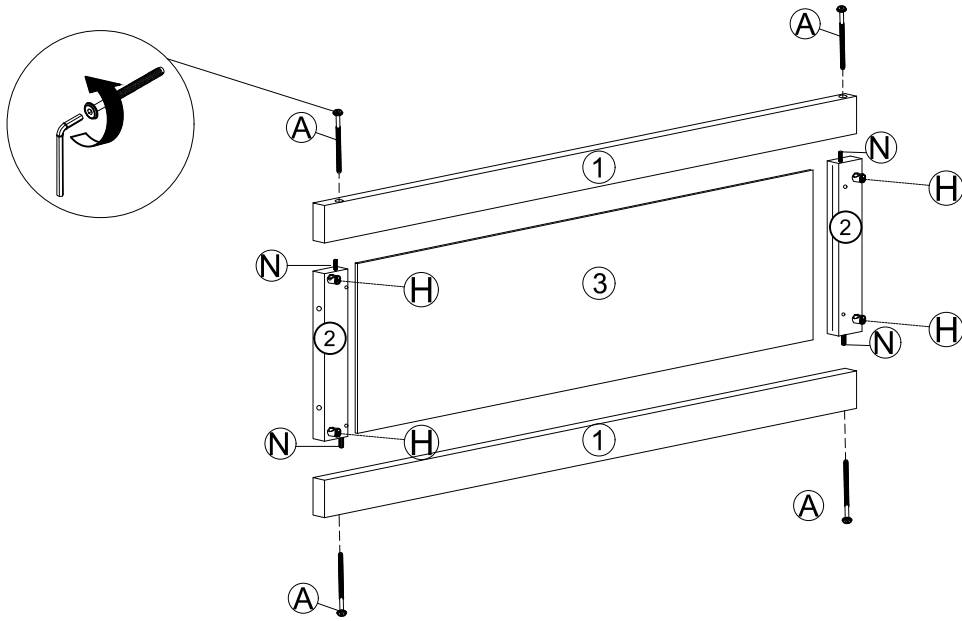
N622P356972W

<p>M</p> <div style="text-align: center; margin: 20px 0;">  </div> <p>P/H SCREW M4 x 32MM - 2PCS PANHEAD-SCHRAUBE M4 x 32MM - 2STK VIS À TÊTE O M4 x 32MM - 2PCS</p>	<p>N</p> <div style="text-align: center; margin: 20px 0;">  </div> <p>DOWEL M10 x 40MM - 40PCS PEN M10 X 40 MM - 40STK GOUJON M10 X 40 MM - 40PCS</p>	<p>O</p> <div style="display: flex; justify-content: space-around; align-items: center; margin: 20px 0;"> <div style="text-align: center;">  1 (A) </div> <div style="text-align: center;">  1 (B) </div> </div> <p>MINI FIX M12 x 15MM - 4PCS MINI FIX M12 x 15MM - 4PCS MINI FIX M12 x 15MM - 4PCS</p>
<p>P</p> <div style="text-align: center; margin: 20px 0;">  </div> <p>CSK SCREW M3.5 x 16MM - 8PCS CSK SCREW M3.5 x 16MM - 8PCS CSK SCREW M3.5 x 16MM - 8PCS</p>	<p>Q</p> <div style="text-align: center; margin: 20px 0;">  </div> <p>JCBC BOLT M6 x 70MM - 2PCS JCBC BOLT M6 x 70MM - 2STK JCBC BOLT M6 x 70MM - 2PCS</p>	




ASSEMBLY INSTRUCTION INSTRUCTIONS DE MONTAGE ASSEMBLERBEFEHL

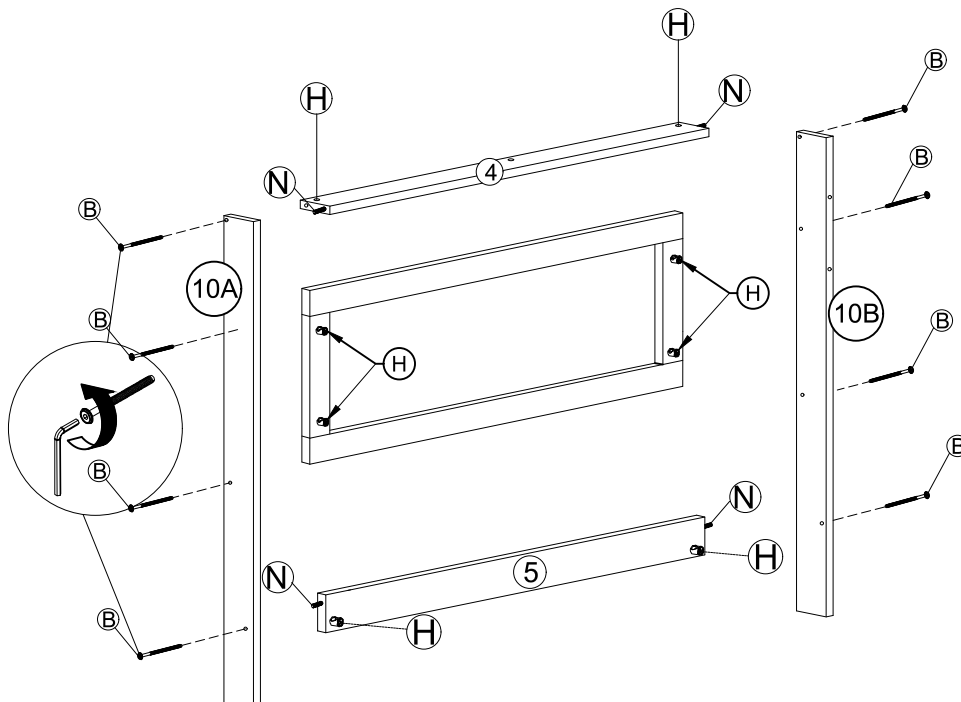
STEP 1 RIGHT

A		JCBC M6 x 100 MM JCBC M6 x 100 MM JCBC M6 x 100 MM	4
N		DOWEL M10 x 40 MM CHEVILLE EN BOIS M10 x 40 MM HOLZ-DÜBEL M10 x 40 MM	4
H		BARREL NUT M6 x 13 MM ÉCROU DE BARILLET M6 x 13 MM LAUFMUTTER M6 x 13 MM	4



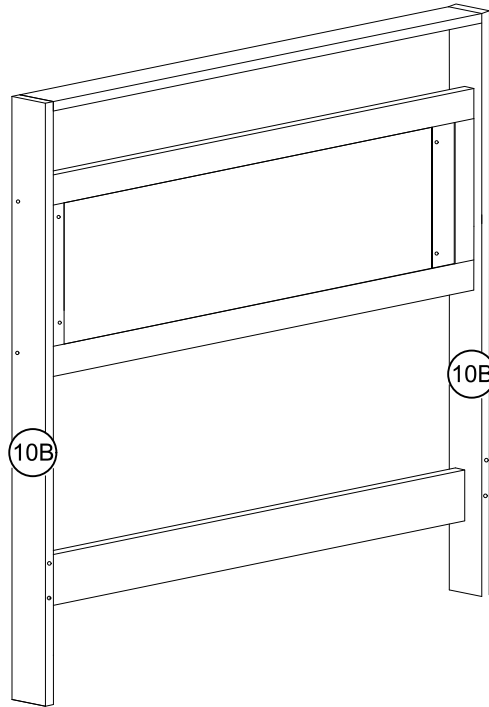
STEP 2 RIGHT

B		JCBC M6 x 60 MM JCBC M6 x 60 MM JCBC M6 x 60 MM	8
N		DOWEL M10 x 40 MM CHEVILLE EN BOIS M10 x 40 MM HOLZ-DÜBEL M10 x 40 MM	4
H		BARREL NUT M6 x 13 MM ÉCROU DE BARILLET M6 x 13 MM LAUFMUTTER M6 x 13 MM	8



ASSEMBLY INSTRUCTION INSTRUCTIONS DE MONTAGE ASSEMBLERBEFEHL

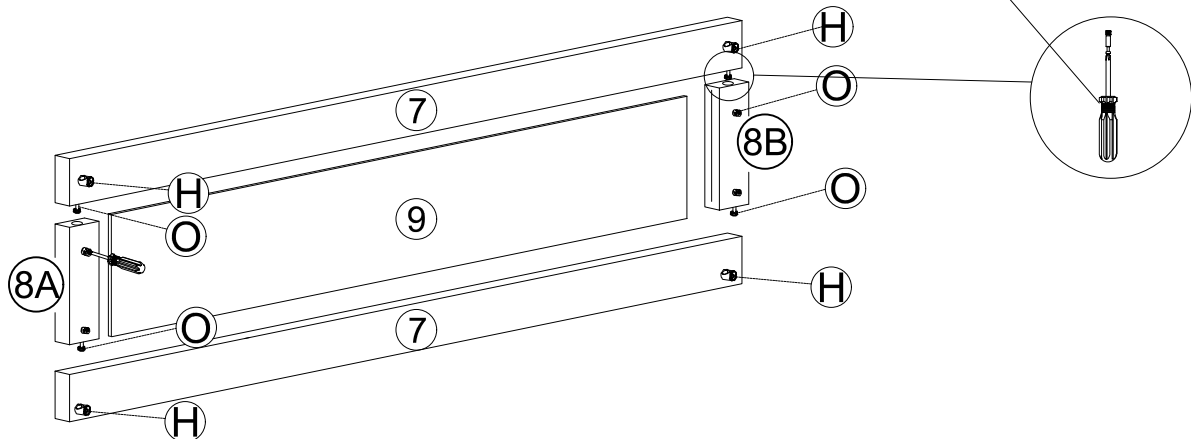
STEP 3 RIGHT



STEP 4 LEFT




O		MINI FIX M12 x 15 MM GOUPILLE À CLOU 15MM NAGELNADEL 15MM	4
H		BARREL NUT M6 x 13 MM ÉCROU DE BARILLET M6 x 13 MM LAUFMUTTER M6 x 13 MM	4

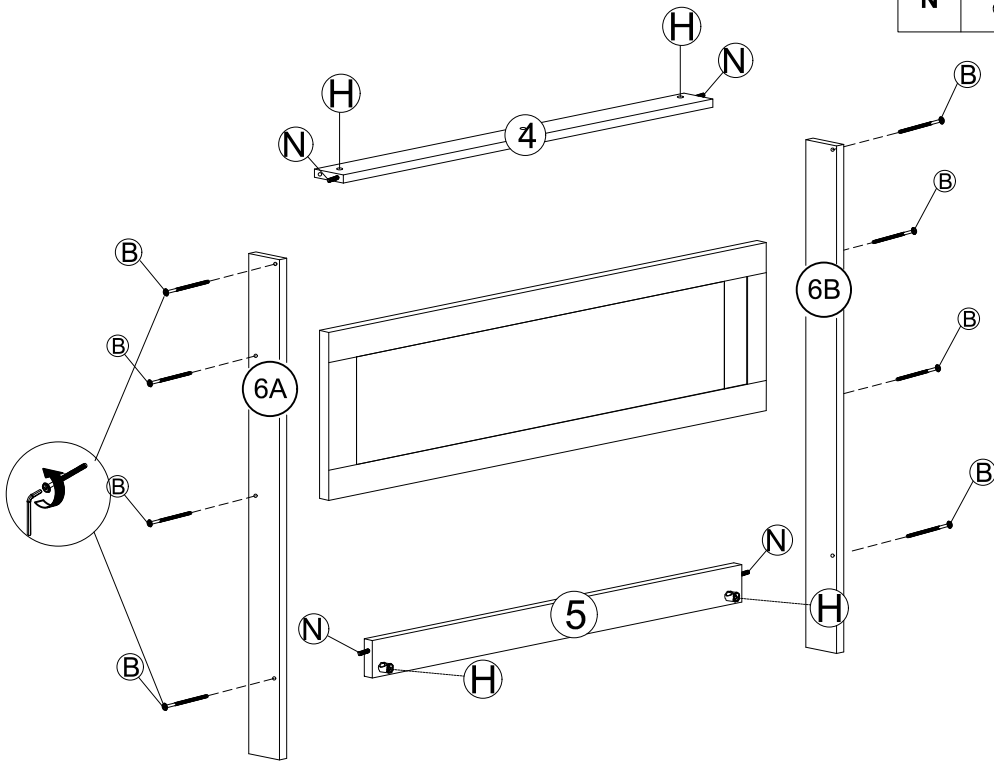
HARDWARE NOT INCLUDED



ASSEMBLY INSTRUCTION INSTRUCTIONS DE MONTAGE ASSEMBLERBEFEHL

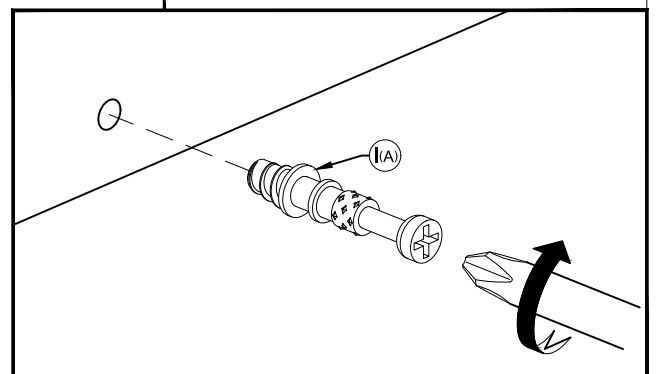
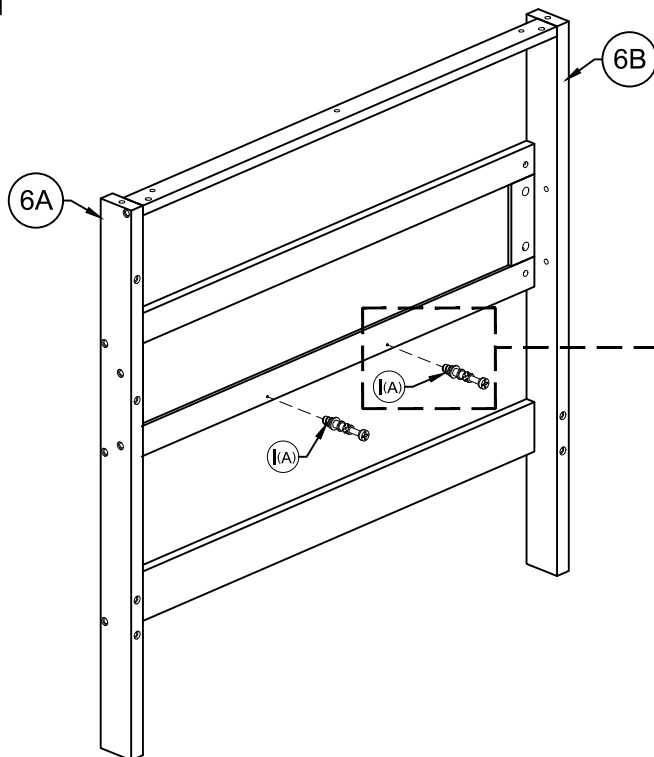
STEP 5 LEFT

B		JCBC M6 x 60 MM JCBC M6 x 60 MM JCBC M6 x 60 MM	8
H		BARREL NUT M6 x 13 MM ÉCROU DE BARILLET M6 x 13 MM LAUFMUTTER M6 x 13 MM	4
N		DOWEL M10 x 40 MM CHEVILLE EN BOIS M10 x 40 MM HOLZ-DÜBEL M10 x 40 MM	4



STEP 6 LEFT

I	 (A)	MINI FIX M8,5 x 15 MM	2
	 (B)	GOUPILLE À CLOU M8.5 x15MM NAGELNADEL M8.5 x15MM	0



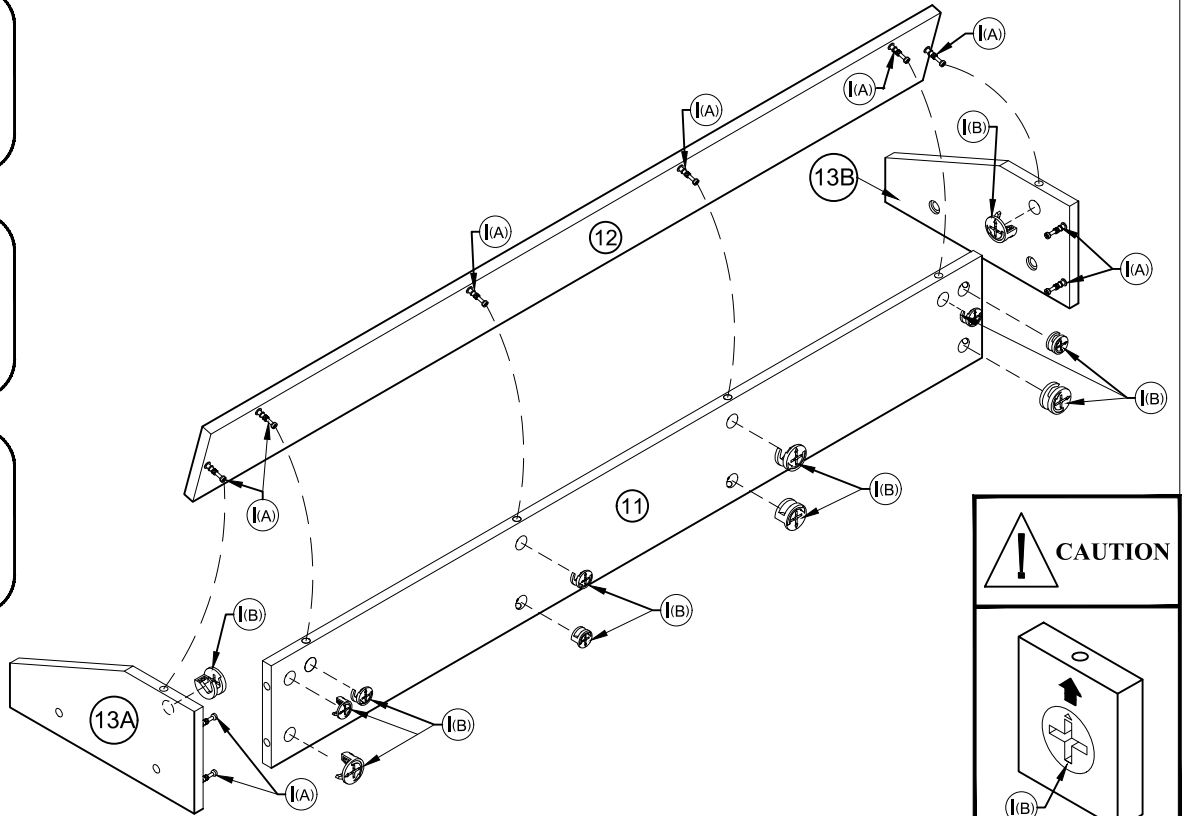
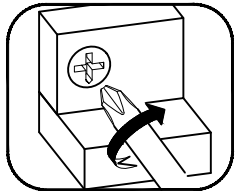
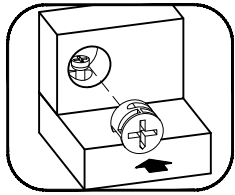
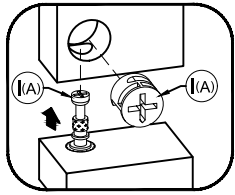
ASSEMBLY INSTRUCTION

INSTRUCTIONS DE MONTAGE



ASSEMBLERBEFEHL

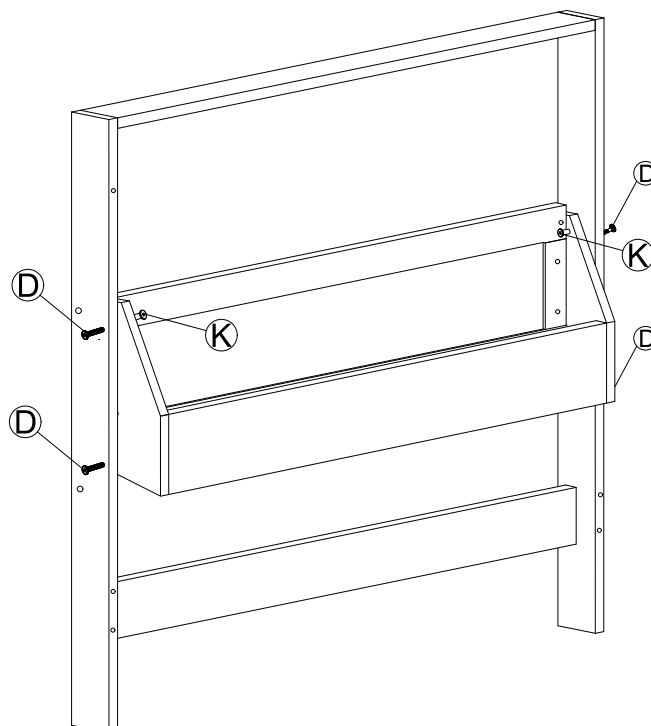
STEP 7

I		(A) MINI FIX M8.5 x 15 MM	10
		(B) GOUPILLE À CLOU M8.5 x15MM	12
		(B) NAGELNADEL M8.5 x15MM	




STEP 8

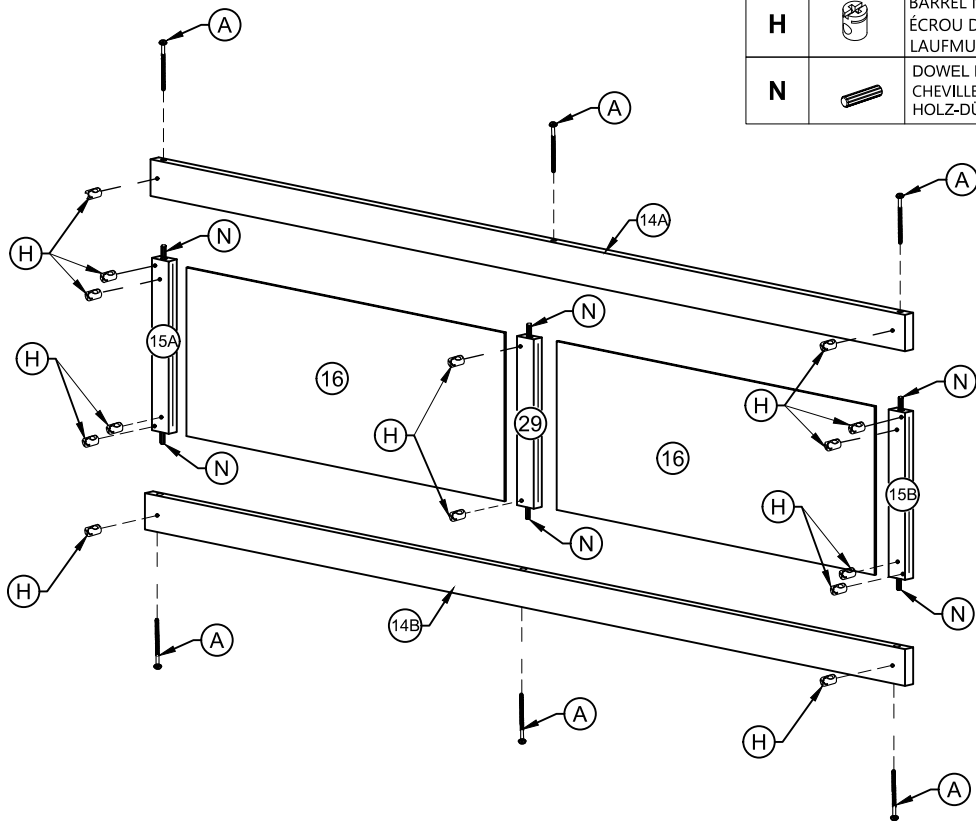
D		JCBC M6 x 35 MM	4
		JCBC M6 x 35 MM	
		JCBC M6 x 35 MM	
K		JCN NUT	4
		ECOUT JCN	
		JCN MUTTER	



ASSEMBLY INSTRUCTION INSTRUCTIONS DE MONTAGE ASSEMBLERBEFEHL

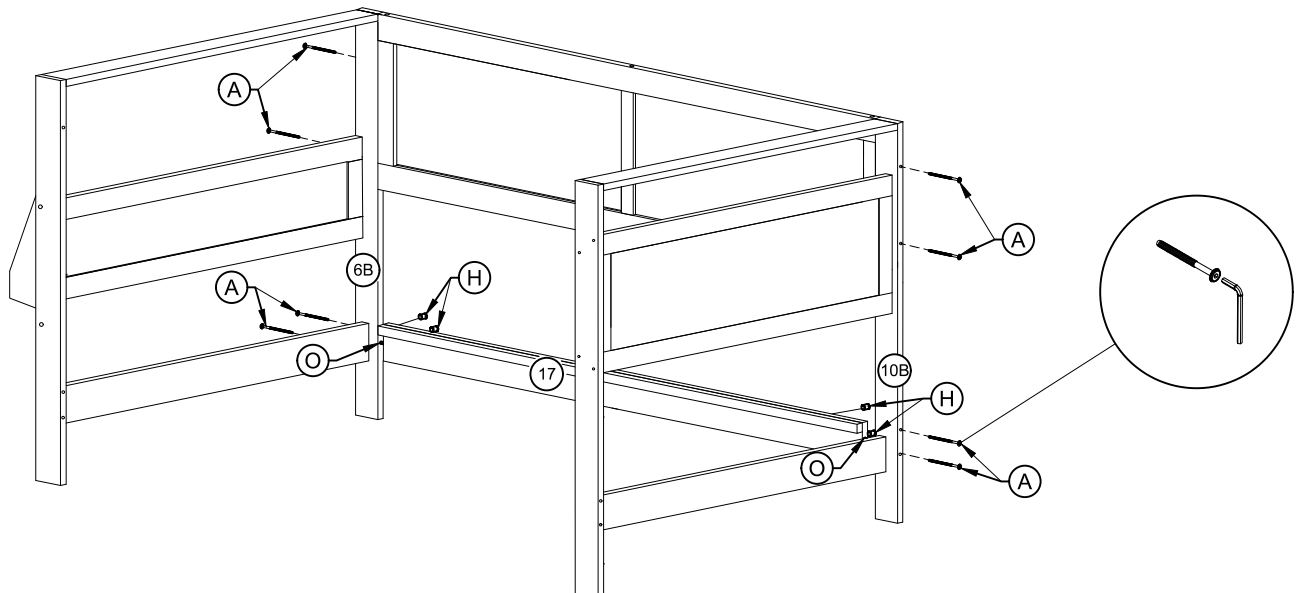
STEP 9

A		JCBC M6 x 100 MM JCBC M6 x 100 MM JCBC M6 x 100 MM	6
H		BARREL NUT M6 x 13 MM ÉCROU DE BARILLET M6 x 13 MM LAUFMUTTER M6 x 13 MM	14
N		DOWEL M10 x 40 MM CHEVILLE EN BOIS M10 x 40 MM HOLZ-DÜBEL M10 x 40 MM	6






STEP 10

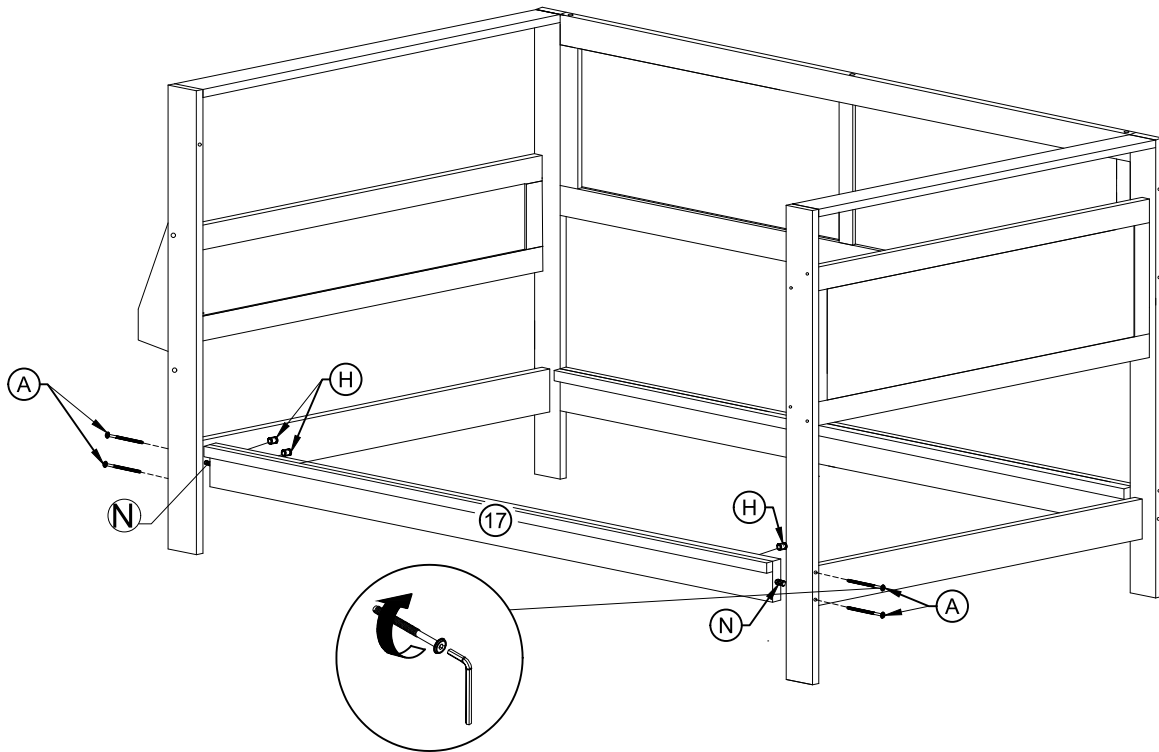
A		JCBC M6 x 100 MM JCBC M6 x 100 MM JCBC M6 x 100 MM	8
H		BARREL NUT M6 x 13 MM ÉCROU DE BARILLET M6 x 13 MM LAUFMUTTER M6 x 13 MM	4








ASSEMBLY INSTRUCTION INSTRUCTIONS DE MONTAGE ASSEMBLERBEFEHL

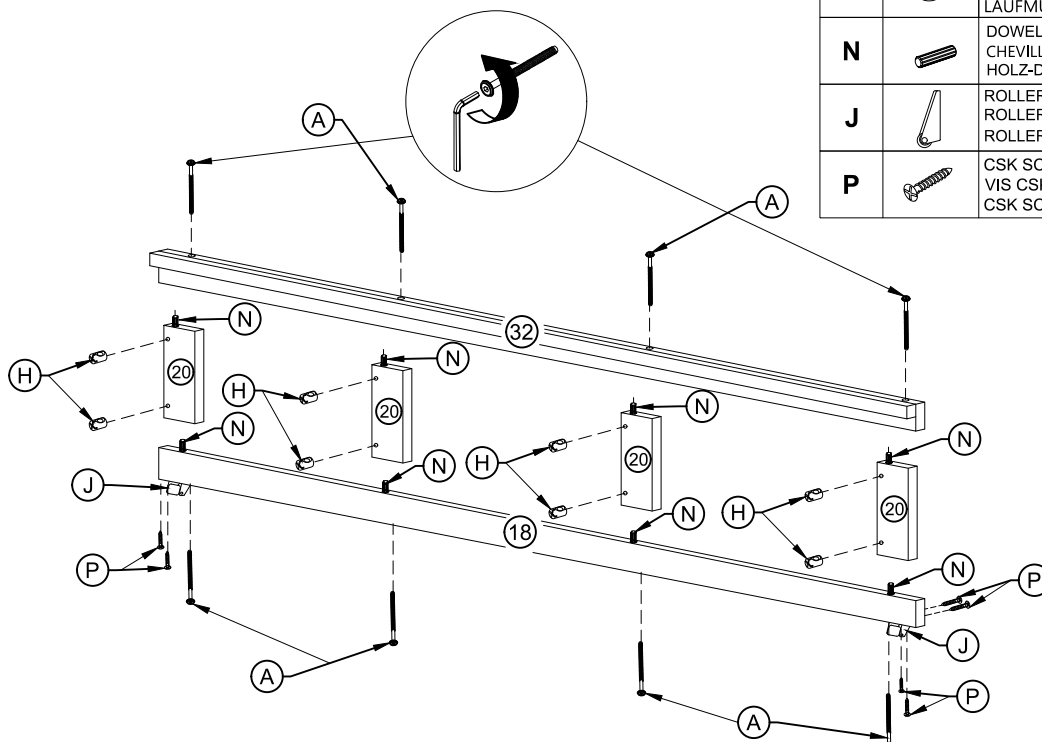
STEP 11

H		BARREL NUT M6 x 13 MM ÉCROU DE BARILLET M6 x 13 MM LAUFMUTTER M6 x 13 MM	4
A		JCBC M6 x 100 MM JCBC M6 x 100 MM JCBC M6 x 100 MM	4
N		DOWEL M10 x 40 MM CHEVILLE EN BOIS M10 x 40 MM HOLZ-DÜBEL M10 x 40 MM	2



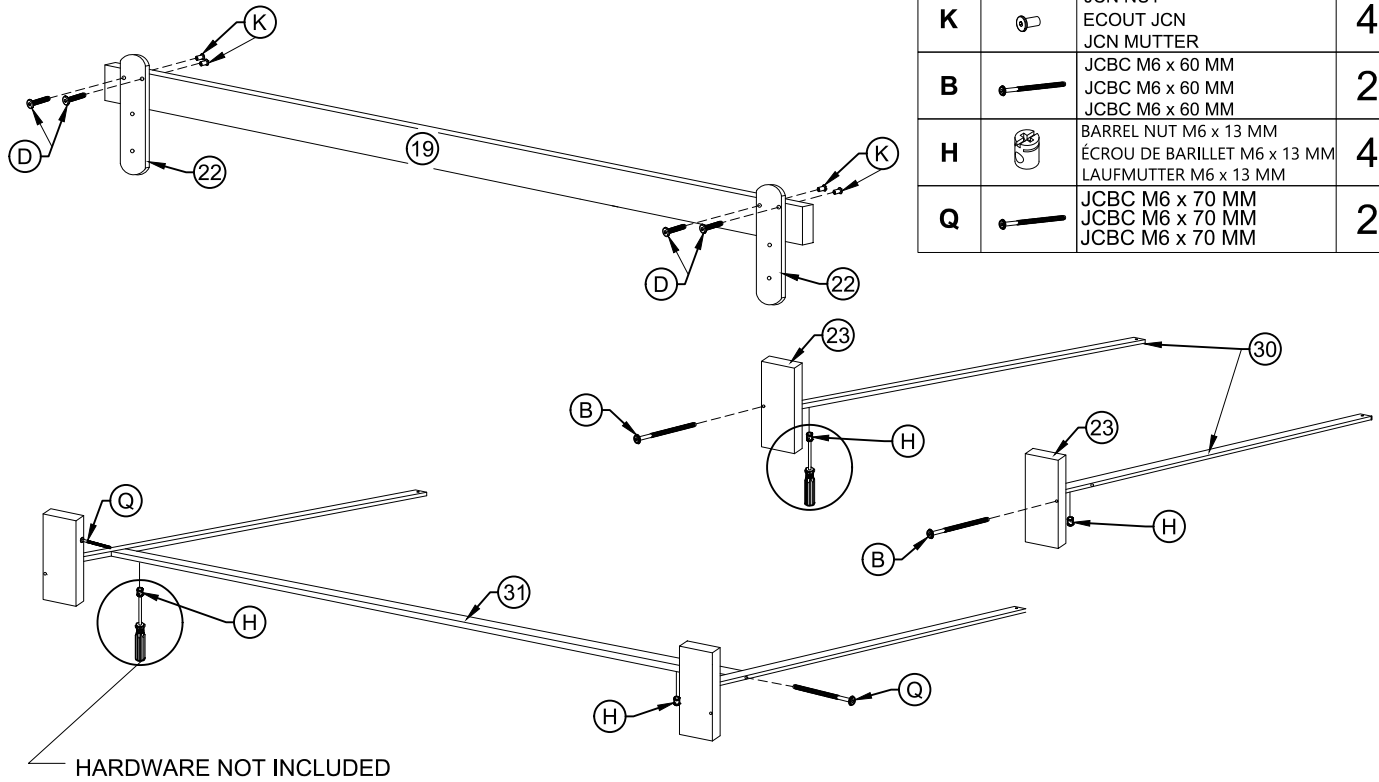
STEP 12 BACK BOTTOM

A		JCBC M6 x 100 MM JCBC M6 x 100 MM JCBC M6 x 100 MM	8
H		BARREL NUT M6 x 13 MM ÉCROU DE BARILLET M6 x 13 MM LAUFMUTTER M6 x 13 MM	8
N		DOWEL M10 x 40 MM CHEVILLE EN BOIS M10 x 40 MM HOLZ-DÜBEL M10 x 40 MM	8
J		ROLLER ROLLER ROLLER	2
P		CSK SCREW M3,5 x 60 MM VIS CSK M3,5 x 60 MM CSK SCHRAUBE M3,5 x 60 MM	8



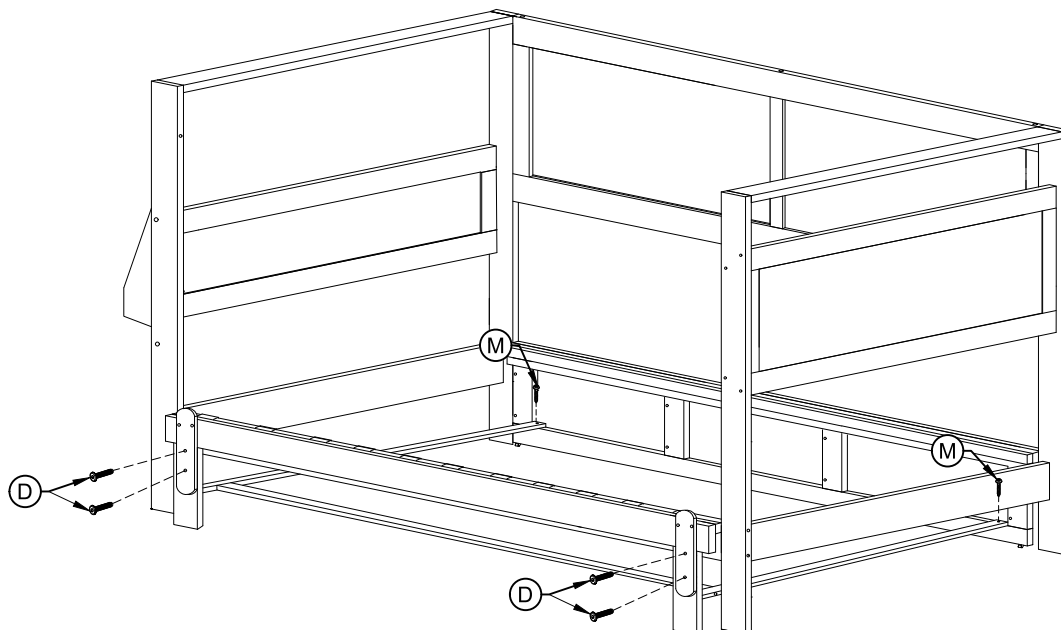
ASSEMBLY INSTRUCTION INSTRUCTIONS DE MONTAGE ASSEMBLERBEFEHL

STEP 13



D		JCBC M6 x 35 MM JCBC M6 x 35 MM JCBC M6 x 35 MM	4
K		JCN NUT ECOUT JCN JCN MUTTER	4
B		JCBC M6 x 60 MM JCBC M6 x 60 MM JCBC M6 x 60 MM	2
H		BARREL NUT M6 x 13 MM ÉCROU DE BARILLET M6 x 13 MM LAUFMUTTER M6 x 13 MM	4
Q		JCBC M6 x 70 MM JCBC M6 x 70 MM JCBC M6 x 70 MM	2

STEP 14



M		PANHEAD SCREW M4 x 32 MM VIS PANHEAD M4 x 32 MM LINSKOPF-SCHRAUBE M4 x 32 MM	2
D		JCBC M6 x 35 MM JCBC M6 x 35 MM	4

ASSEMBLY INSTRUCTION

INSTRUCTIONS DE MONTAGE

ASSEMBLERBEFEHL

STEP 15

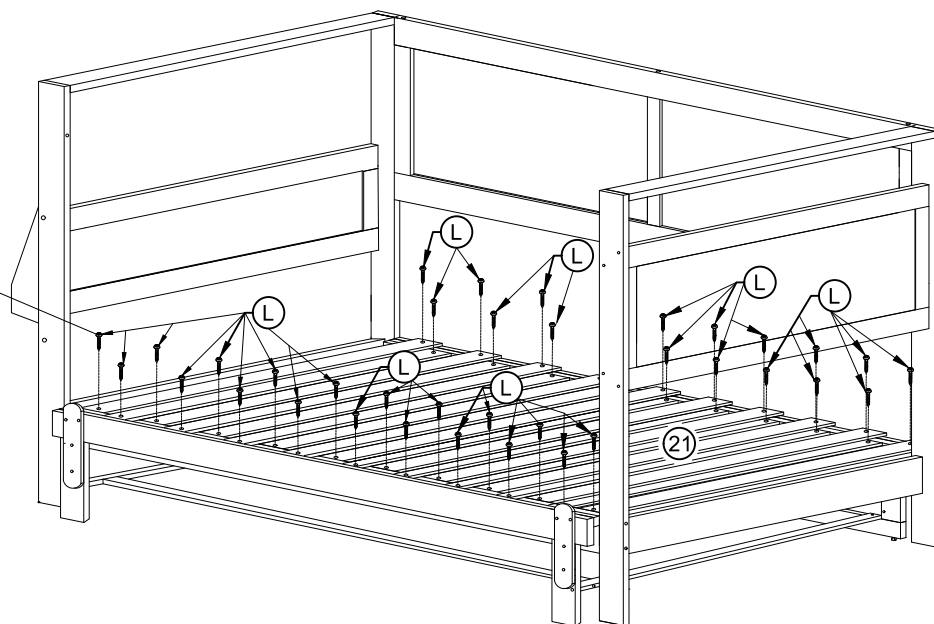
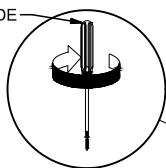
L



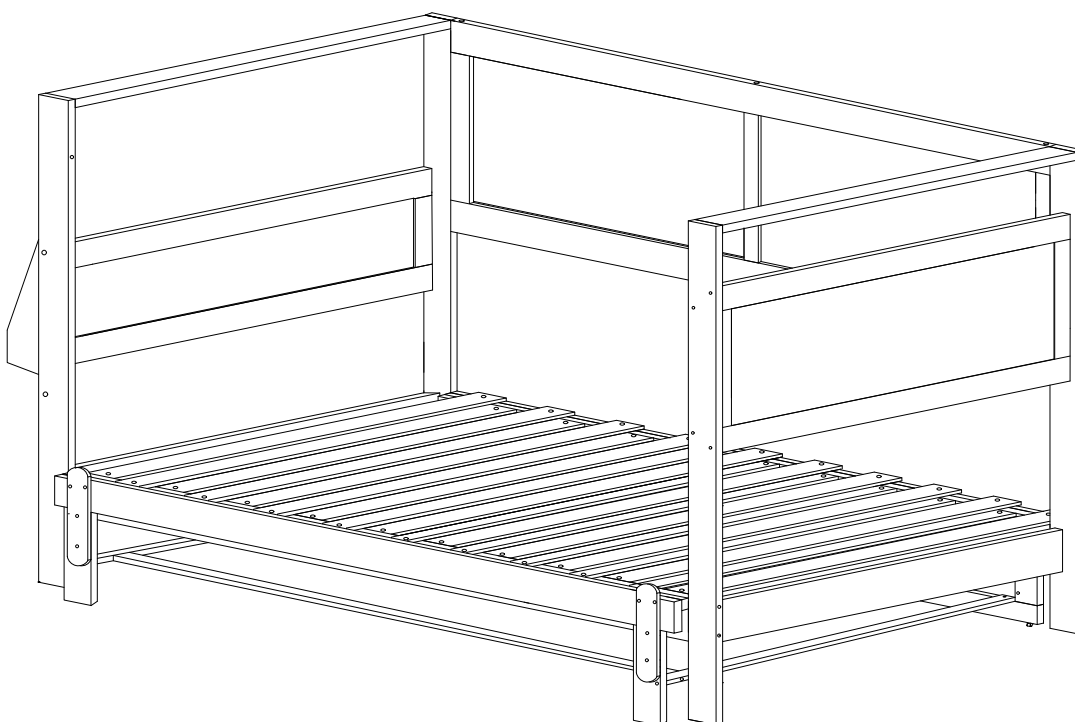
PANHEAD SCREW M4 x 25 MM
VIS PANHEAD M4 x 25 MM
LINSENKOPF-SCHRAUBE M4 x 25 MM

42

HARDWARE NOT INCLUDE






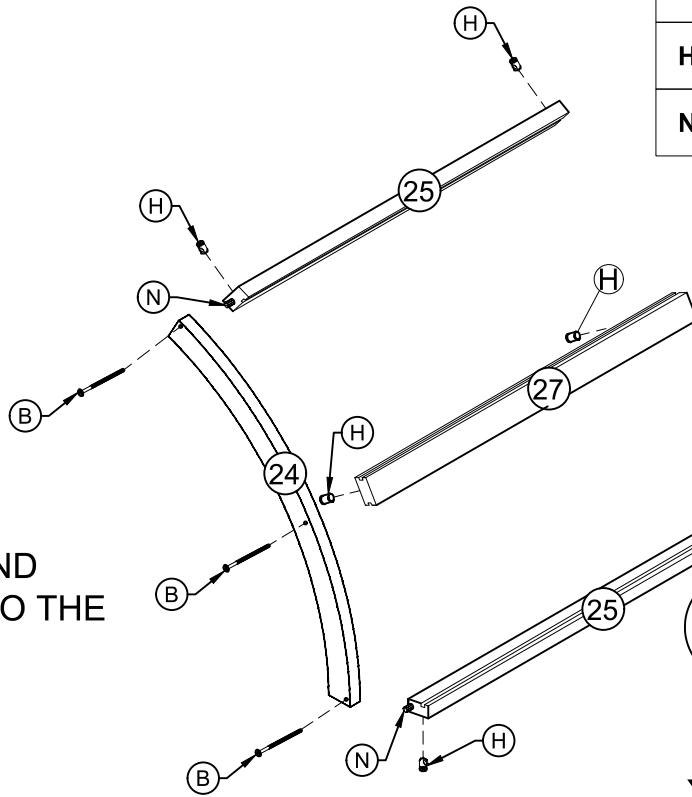
STEP 16



ASSEMBLY INSTRUCTION INSTRUCTIONS DE MONTAGE ASSEMBLERBEFEHL

STEP 17 ROOF



B		JCBC M6 x 60 MM JCBC M6 x 60 MM JCBC M6 x 60 MM	6
H		BARREL NUT M6 x 13 MM ÉCROU DE BARILLET M6 x 13 MM LAUFMUTTER M6 x 13 MM	12
N		DOWEL M10 x 40 MM CHEVILLE EN BOIS M10 x 40 MM HOLZ-DÜBEL M10 x 40 MM	4

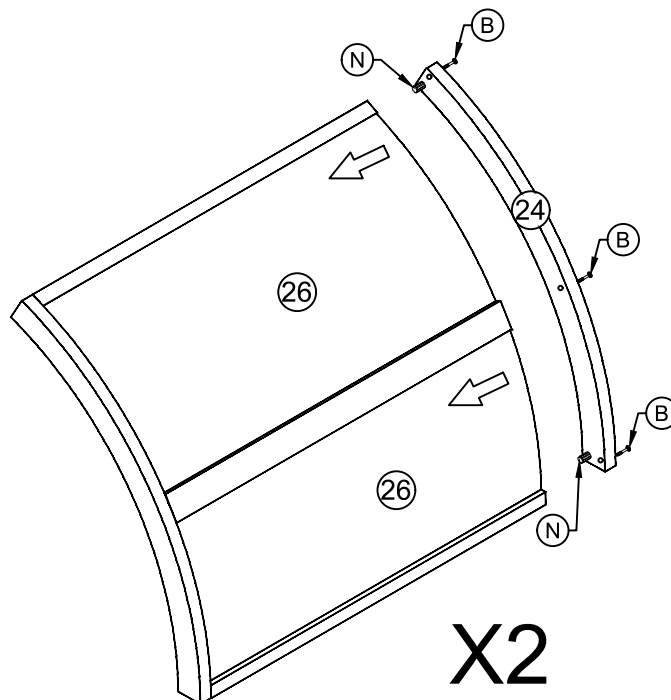


ROFT LEFT AND
RIGHT SIDE DO THE
SAME STEP

HARDWARE NOT INCLUDED
X2

STEP 18

B		JCBC M6 x 60 MM JCBC M6 x 60 MM JCBC M6 x 60 MM	6
N		DOWEL M10 x 40 MM CHEVILLE EN BOIS M10 x 40 MM HOLZ-DÜBEL M10 x 40 MM	4






X2

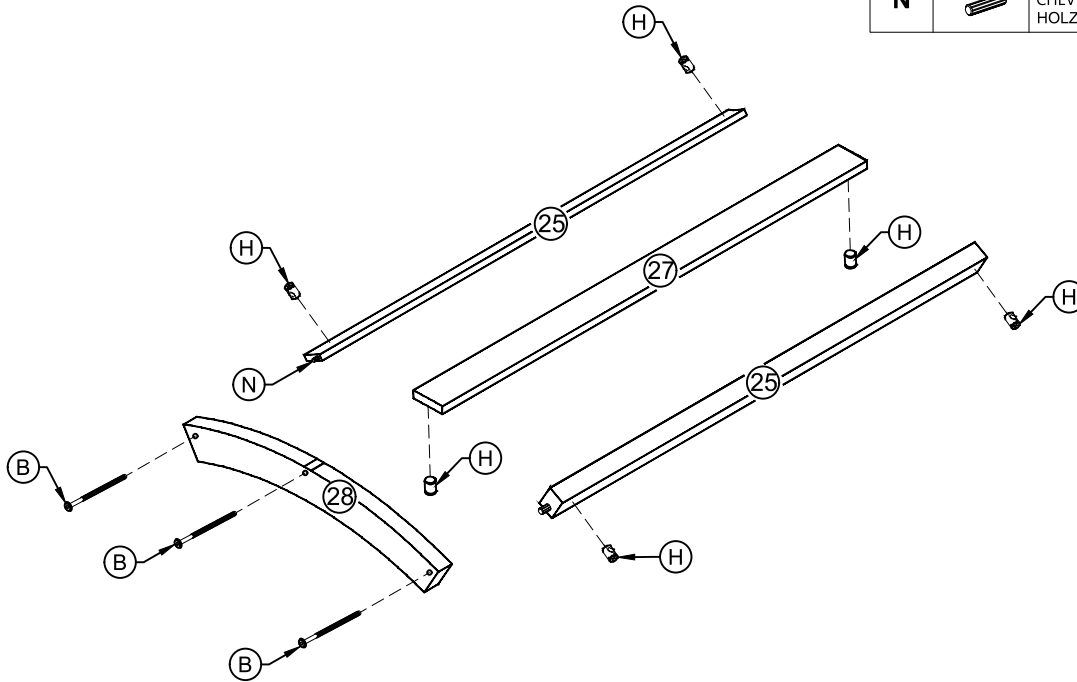
ASSEMBLY INSTRUCTION

INSTRUCTIONS DE MONTAGE



ASSEMBLERBEFEHL

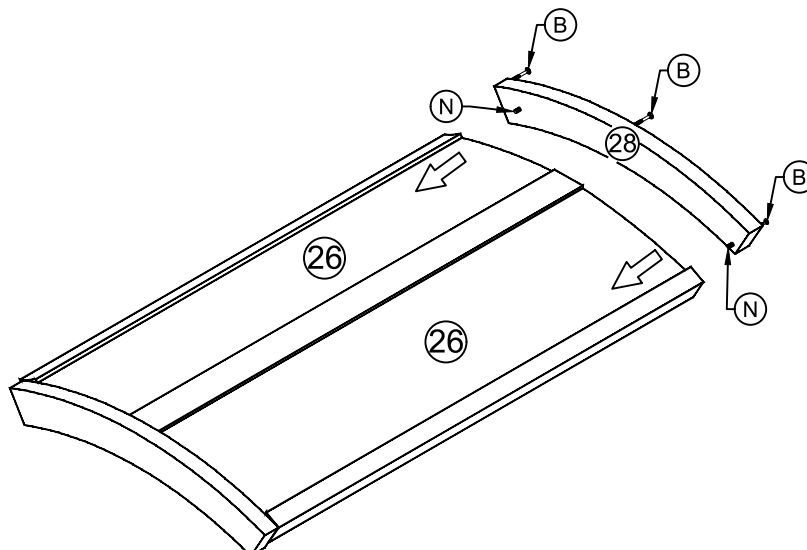
STEP 19

B		JCBC M6 x 60 MM JCBC M6 x 60 MM JCBC M6 x 60 MM	3
H		BARREL NUT M6 x 13 MM ÉCROU DE BARILLET M6 x 13 MM LAUFMUTTER M6 x 13 MM	6
N		DOWEL M10 x 40 MM CHEVILLE EN BOIS M10 x 40 MM HOLZ-DÜBEL M10 x 40 MM	2







STEP 20

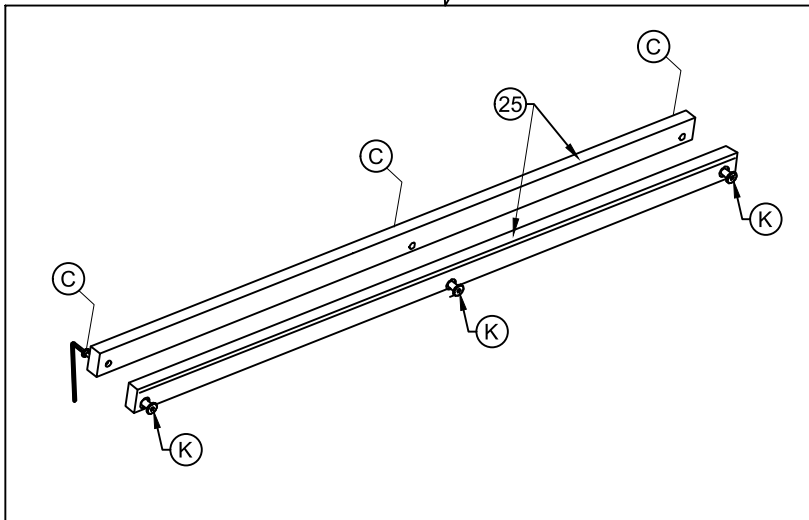
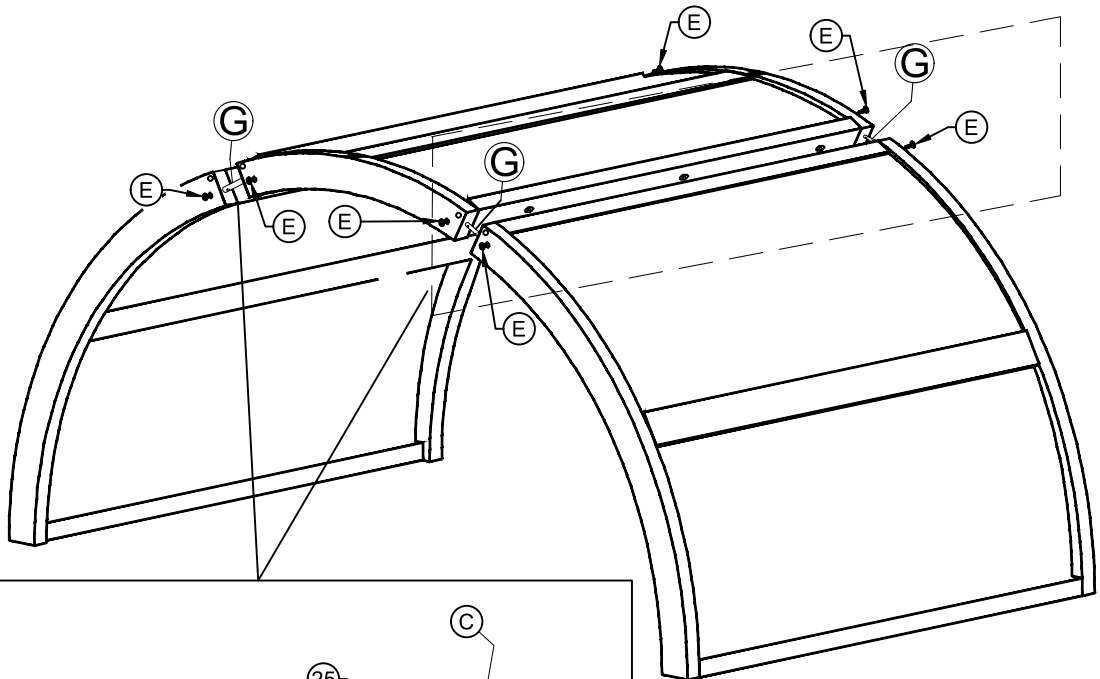
B		JCBC M6 x 60 MM JCBC M6 x 60 MM JCBC M6 x 60 MM	3
N		DOWEL M10 x 40 MM CHEVILLE EN BOIS M10 x 40 MM HOLZ-DÜBEL M10 x 40 MM	2



ASSEMBLY INSTRUCTION INSTRUCTIONS DE MONTAGE ASSEMBLERBEFEHL

STEP 21

E		JCBC M6 x 20 MM JCBC M6 x 20 MM JCBC M6 x 20 MM	8
G		METAL PIN 10 x 85 MM METALL PIN 10 x 85 MM PIN MÉTAL 10 x 85 MM	4
K		JCN NUT ECOUT JCN JCN MUTTER	6
C		JCBC M6 x 30 MM JCBC M6 x 30 MM JCBC M6 x 30 MM	6

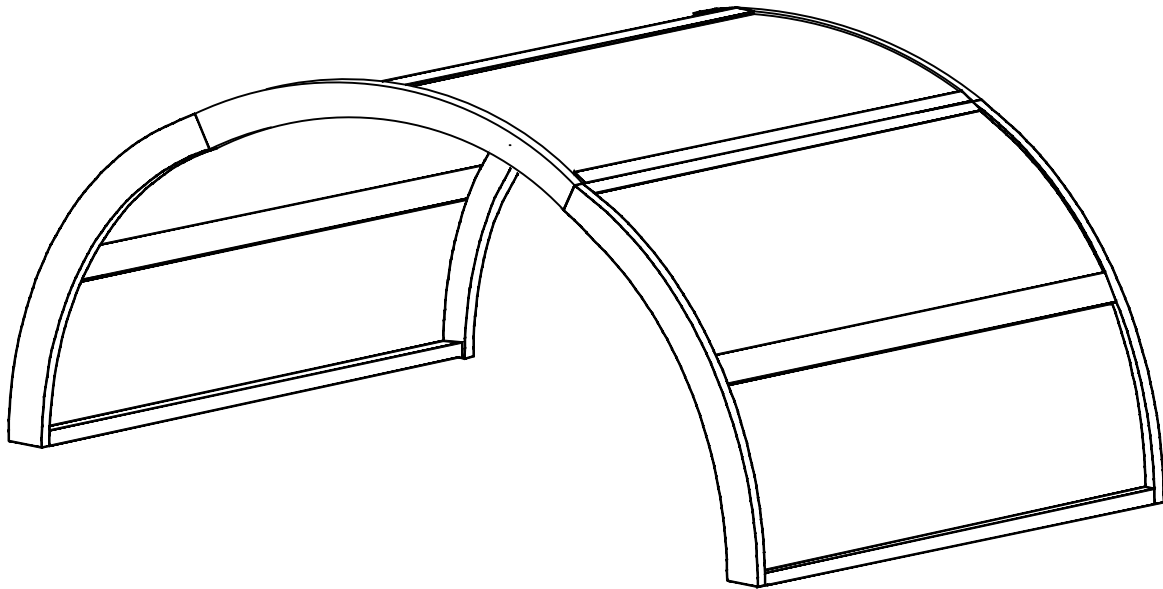


ASSEMBLY INSTRUCTION

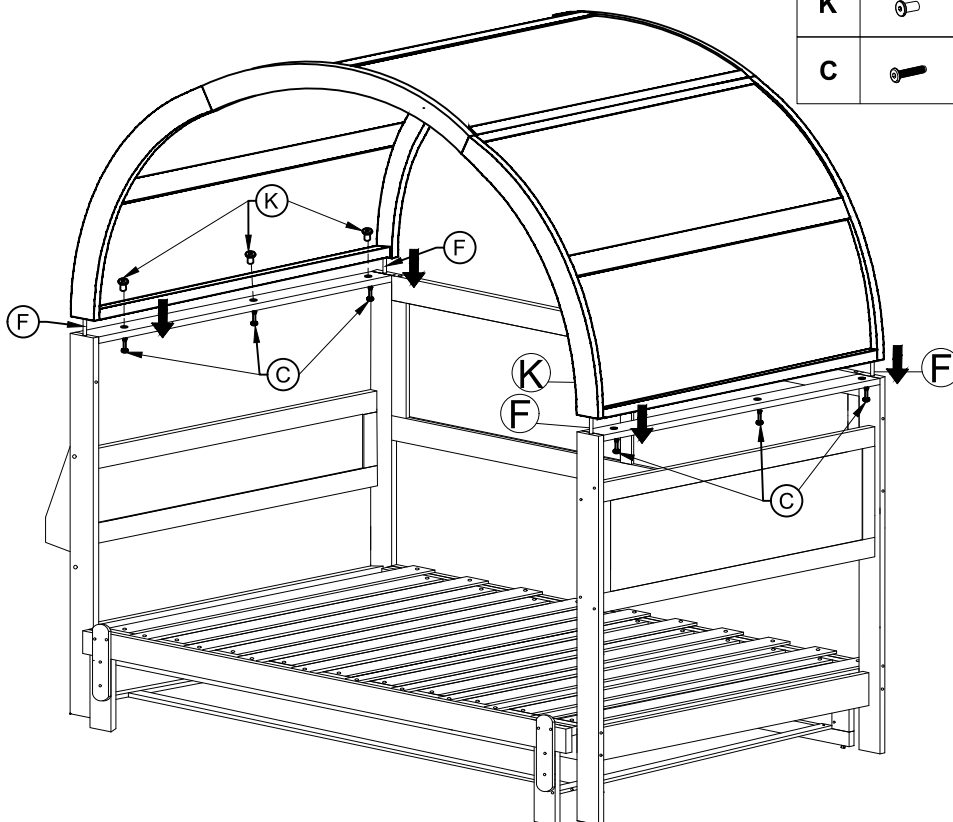
INSTRUCTIONS DE MONTAGE




ASSEMBLERBEFEHL

STEP 22



STEP 23



F		METAL 10 x 100 MM METALL 10 x 100 MM MÉTAL 10 x 100 MM	4
K		JCN NUT ECOUT JCN JCN MUTTER	6
C		JCBC M6 x 30 MM JCBC M6 x 30 MM JCBC M6 x 30 MM	6

ASSEMBLY INSTRUCTION
INSTRUCTIONS DE MONTAGE
ASSEMBLERBEFEHL

STEP 24
COMPLETE



Wichtiger Hinweis: Bestätigen Sie bitte alle Komponenten und Schrauben vor der Montage. Bitte wenden Sie sich an uns, falls einige Teile oder Schrauben im Paket fehlen.



NE PAS LAISSER LES
ATTENTION !
ENFANTS SE
SUSPENDRE
AUX BARRES!

