

Limited 1 year Warranty

DHP warrants this product to be free from defects in material and workmanship and agrees to remedy any such defect. This warranty covers one year from the date of original purchase from authorized retailers. This is solely limited to the repair or replacement of defective parts and assembly labor is not included.

This warranty does not apply to any product which has been improperly assembled, subjected to misuse or abuse or which has been altered or repaired in any way. The warranty does not cover wearing, tearing, fading or splitting of the fabric (where applicable). Liability for consequential damages is excluded to the extent exclusion is permitted by law. This warranty gives you specific legal rights and you may also have other rights which vary from state to state or province to province.

To obtain warranty service, purchaser must present original bill of sale. Components repaired or replaced are warranted through the remainder of the original warranty period only. The defective components will be repaired or replaced without charge, subject to the terms and conditions described above.

The terms and conditions of the limited warranty are subject to change without notice. For the latest warranty policy, please visit www.dhpfurniture.com.

Contact Us!

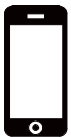
For help with assembly, identifying parts, product information or to order parts, please contact us:



www.dhpfurniture.com



cs@dhpfurniture.com



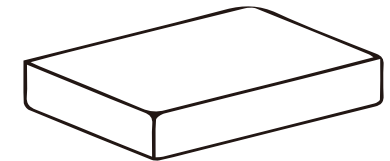
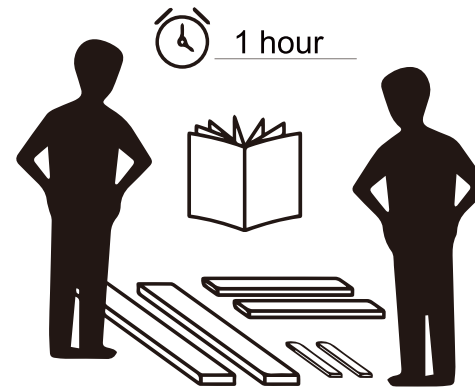
1-800-267-1739



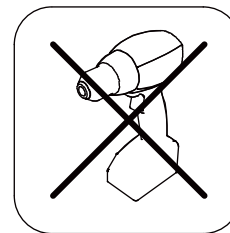
DHP Consumer Services
12345 Albert Hudon, Suite 100,
Montreal, Quebec H1G 3L1

Read Before Beginning Assembly

- Work in a spacious area and near where the unit will be used, preferably on a carpet, or use a piece of the cardboard packaging to protect your floor and product.
- Make sure all parts are included. Most parts are labeled or stamped on the raw edge.
- Read each step carefully. It is very important that each step of the instructions is performed in the correct order. If these steps are not followed in sequence, assembly difficulties will occur.
- This product may contain small components. Please ensure that they are kept away from small children.
- This product is designed for home use and is not intended for commercial use.

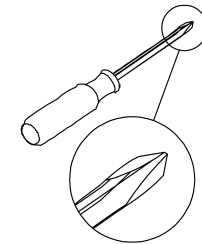


This product is shipped in
1 carton



**DO NOT use
powertools**

Tools required (not included)



**Phillips head
screwdriver**

WARNING

- * The power unit is intended to be correctly orientated in a vertical or floor mount position.
- * Do not use the unit if it is damaged or broken.
- * Keep away from heat to avoid glazing, melting or scorching.
- * Read all instructions before using.
- * Caution: Adult assembly required.

"This device complies with part 15 of the FCC Rules. Operation is subject to the following two conditions: (1) This device may not cause harmful interference, and (2) this device must accept any interference received, including interference that may cause undesired operation.

Note: This equipment has been tested and found to comply with the limits for Class B digital device, pursuant to part 15 of the FCC Rules.

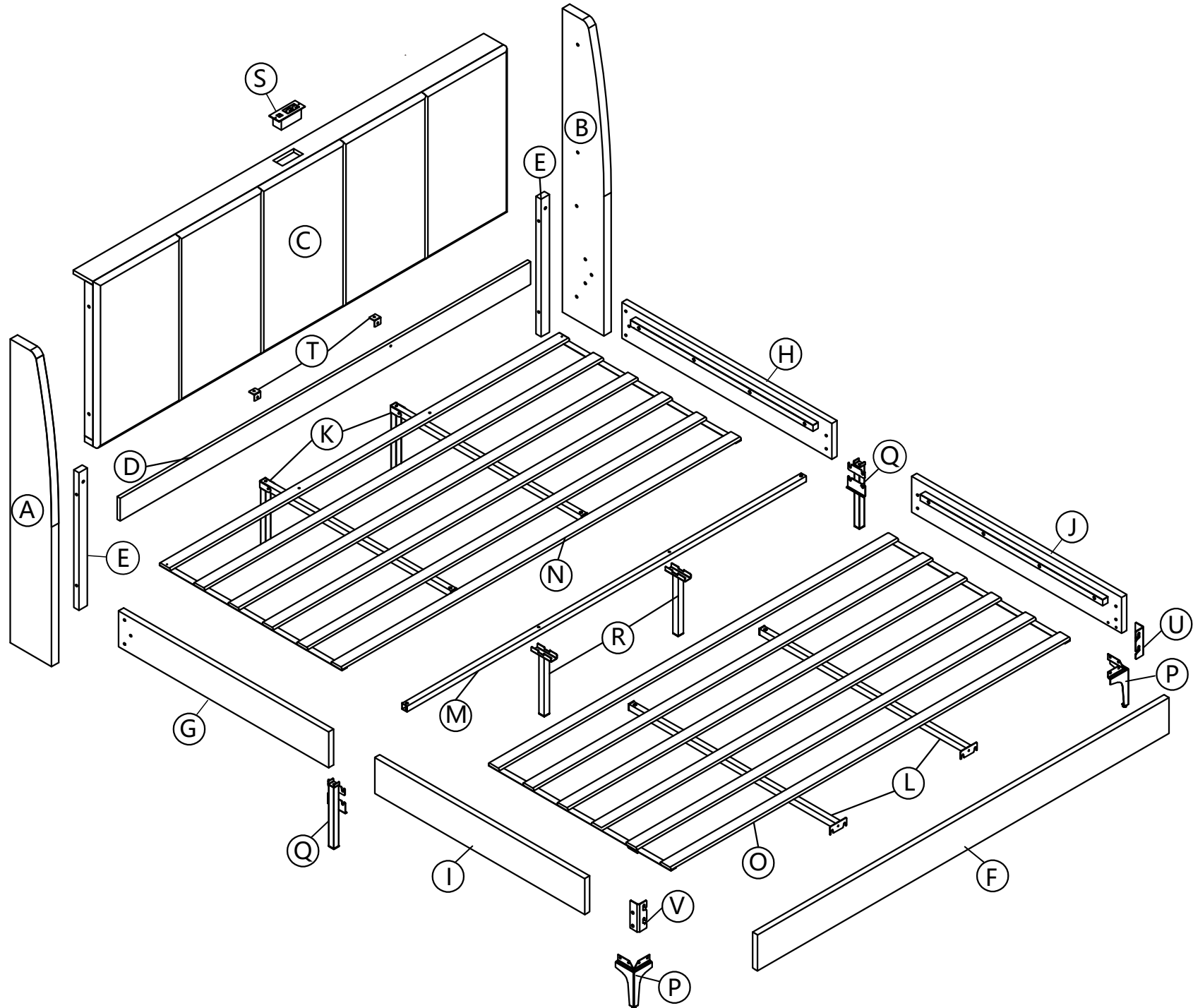
These limits are designed to provide reasonable protection against harmful interference in a residential installation.

This equipment generates, uses and can radiate radio frequency energy and, if not installed and used in accordance with the instructions, may cause harmful interference to radio communications. However, there is no guarantee that interference will not occur in a particular installation. If this equipment does cause harmful interference to radio or television reception, which can be determined by turning the equipment off and on, the user is encouraged to try to correct the interference by one or more of the following measures:

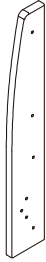

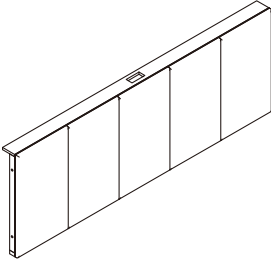
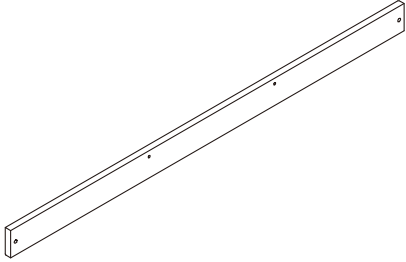

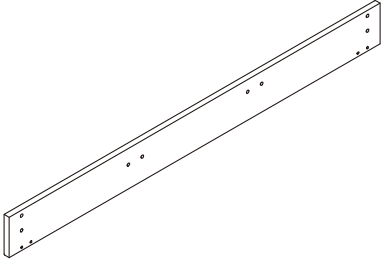
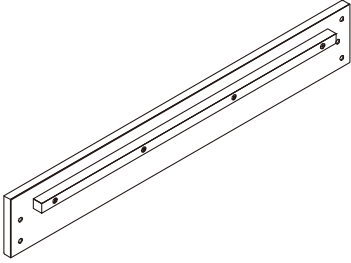
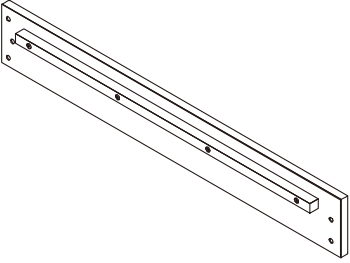
- Reorient or relocate the receiving antenna.
- Increase the separation between the equipment and the receiver.
- Connect the equipment into an outlet on a circuit different from that to which the receiver is connected.
- Consult the dealer or an experienced radio/TV technician for help.

Changes or modifications not expressly approved by the party responsible for compliance could void the user's authority to operate this device."



PARTS LIST



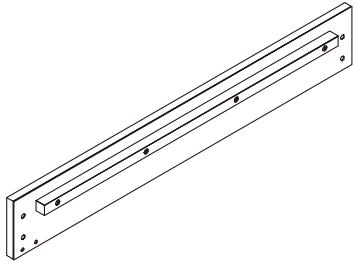
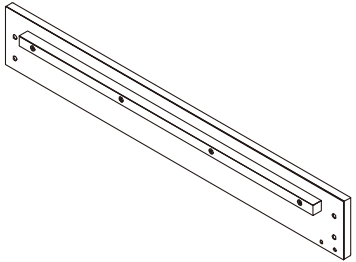
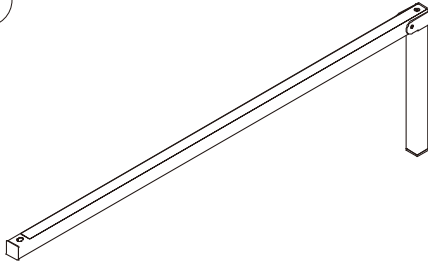
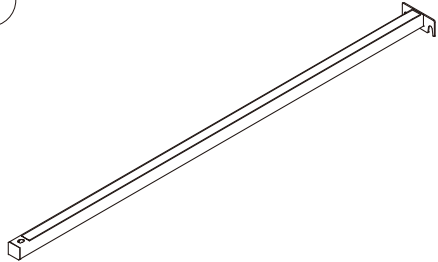
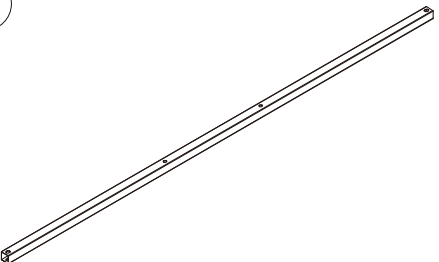
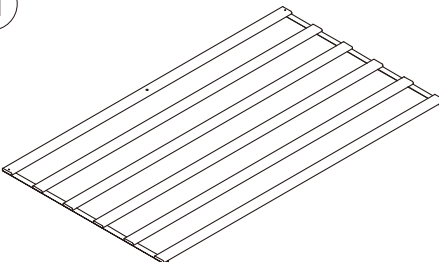
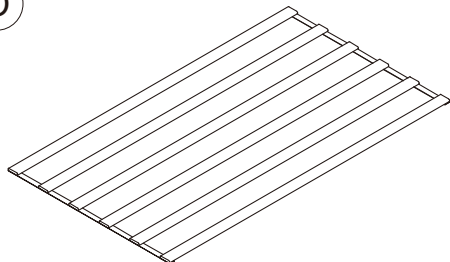
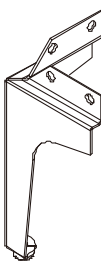
PARTS LIST

			
<p>Right Post 1 PC</p>	<p>Left Post 1 PC</p>	<p>Headboard 1 PC</p>	<p>Headboard Baffle 1 PC</p>
			
<p>Headboard Leg 2 PCS</p>	<p>Footboard 1 PC</p>	<p>Right Back Side Panel 1 PC</p>	<p>Left Back Side Panel 1 PC</p>



PART NUMBERS		
PART LABELS	4708249 (Taupe)	4708449 (Light Gray)
A	T4708249010CV	T4708449010CV
B	T4708249020CV	T4708449020CV
C	T4708249030CV	T4708449030CV
D	T4708249040CV	T4708449040CV
E	T4708249050CV	T4708449050CV
F	T4708249060CV	T4708449060CV
G	T4708249070CV	T4708449070CV
H	T4708249080CV	T4708449080CV

-  Each part has unique part number. Please refer to the appropriate part number when contacting customer service for replacement parts.
-  Before throwing any packaging, please verify all contents and make sure you have received all the parts listed above!

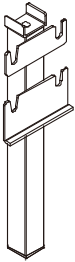
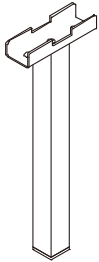

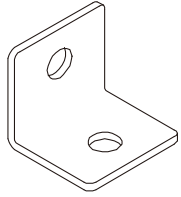
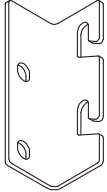
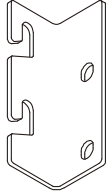
PARTS LIST

			
<p>Right Fron Side Panel 1 PC</p>	<p>Left Front Side Panel 1 PC</p>	<p>Back Center Rail 2 PCS</p>	<p>Front Center Rail 2 PCS</p>
			
<p>Cross Brace 1 PC</p>	<p>Back Slat 1 PC</p>	<p>Front Slat 1 PC</p>	<p>Footboard Leg 2 PCS</p>



PART NUMBERS		
PART LABELS	4708249 (Taupe)	4708449 (Light Gray)
I	T4708249090CV	T4708449090CV
J	T4708249100CV	T4708449100CV
K	T4708249110CV	T4708449110CV
L	T4708249120CV	T4708449120CV
M	T4708249130CV	T4708449130CV
N	T4708249140CV	T4708449140CV
O	T4708249150CV	T4708449150CV
P	T4708249160CV	T4708449160CV

-  Each part has unique part number. Please refer to the appropriate part number when contacting customer service for replacement parts.
-  Before throwing any packaging, please verify all contents and make sure you have received all the parts listed above!

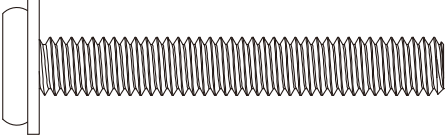
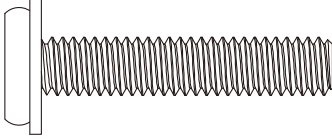
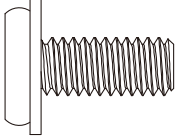
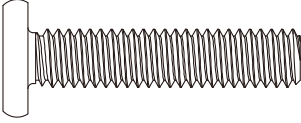
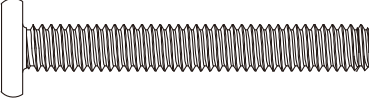
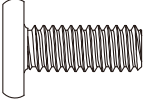
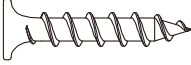


PARTS LIST

			
Q Side Leg 2 PCS	R Center Leg 2 PCS	S USB HUB 1 PC	T Headboard bracket 2 PCS
			
U Left Bracket 1 PC	V Right Bracket 1 PC		


PART NUMBERS		
PART LABELS	4708249 (Taupe)	4708449 (Light Gray)
Q	T4708249170CV	T4708449170CV
R	T4708249180CV	T4708449180CV
S	T4708249190CV	T4708449190CV
T	T4708249200CV	T4708449200CV
U	T4708249210CV	T4708449210CV
V	T4708249220CV	T4708449220CV

-  Each part has unique part number. Please refer to the appropriate part number when contacting customer service for replacement parts.
-  Before throwing any packaging, please verify all contents and make sure you have received all the parts listed above!

HARDWARE LIST

<p>1</p> 	<p>2</p> 	<p>3</p> 	<p>4</p> 	
<p>5/16" X 2 2/16" Bolt 6 PCS</p>	<p>5/16" X 1 8/16" Bolt 12 PCS</p>	<p>5/16" X 11/16" Bolt 20 PCS</p>	<p>5/16" X 1 3/8" Bolt 6 PCS</p>	
<p>5</p> 	<p>6</p> 	<p>7</p> 	<p>8</p> 	<p>9</p> 
<p>1/4" X 1 3/4" Bolt 2 PCS</p>	<p>1/4" X 3/5" Bolt 12 PCS</p>	<p>M4 X 25mm Screw 2 PCS</p>	<p>M3 X 15mm Screw 2 PCS</p>	<p>4mm L-Allen Key 1 PC</p>

Hardware Pack

4708249(Taupe)	 HP #:24708KG0CV
4708449(Light Gray)	

! Please do not completely tighten all the hardware, until the entire assembly is complete, unless otherwise indicated in the step-by-step instructions.

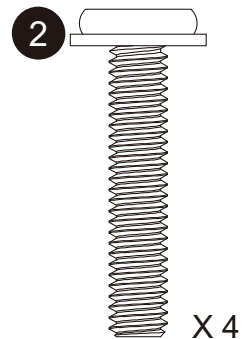
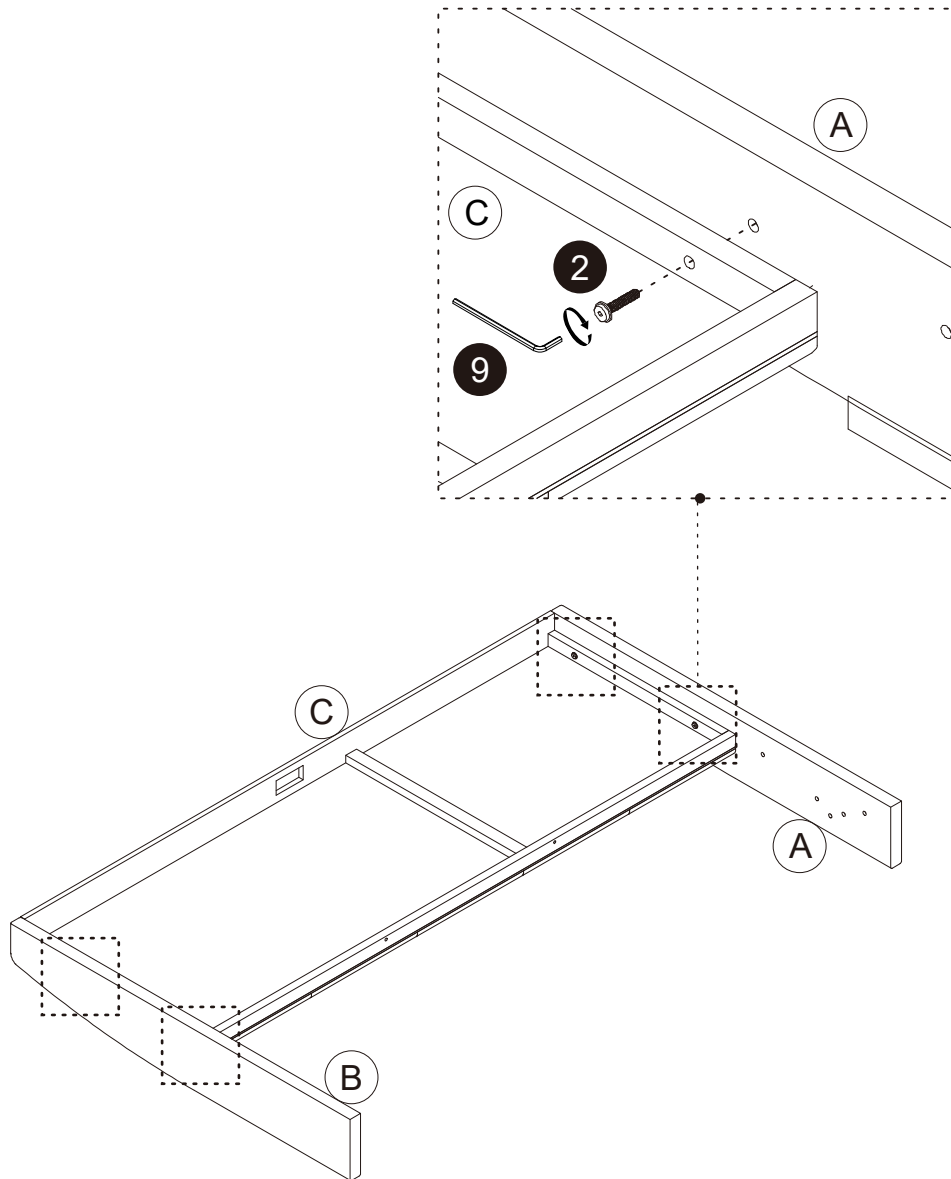
! The screw(s), bolt(s) to be used at each step are shown in actual size in the lower right corner of the page.



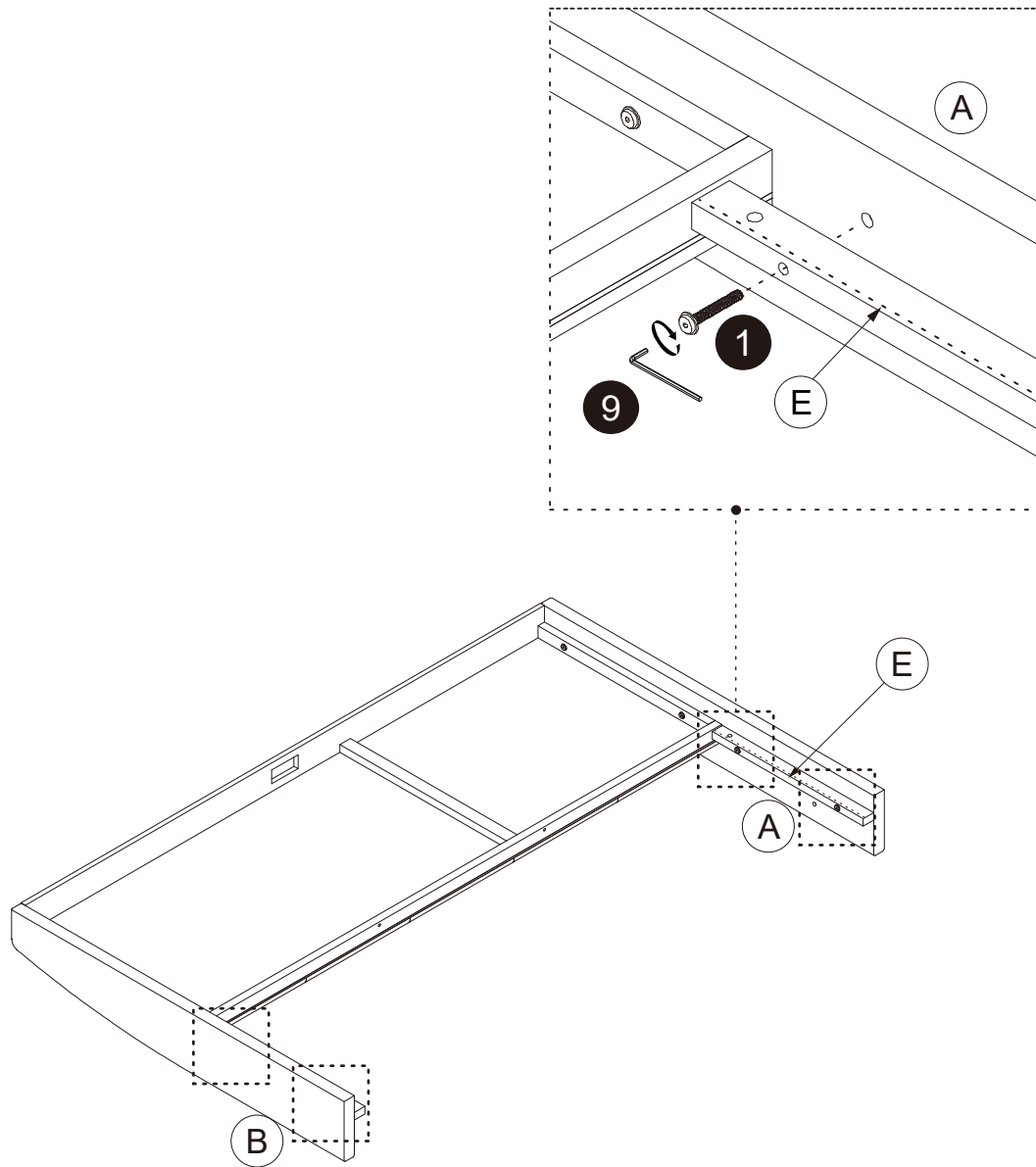
Please do not tighten the screws completely until step 5.

Step 1

Attach **A** & **B** to **C** with **2**.

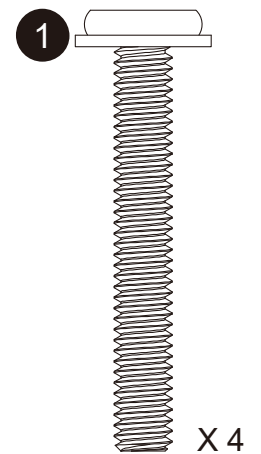
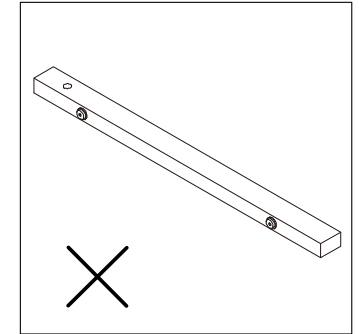
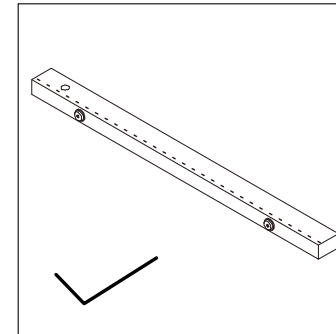


 Please do not tighten the screws completely until step 5.



Step 2

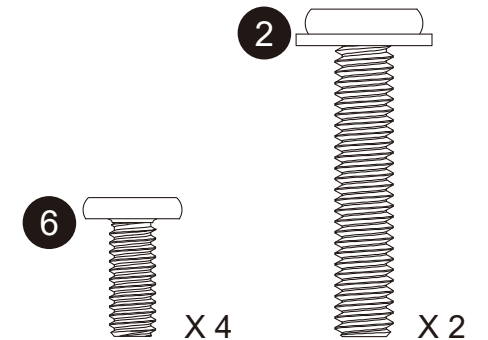
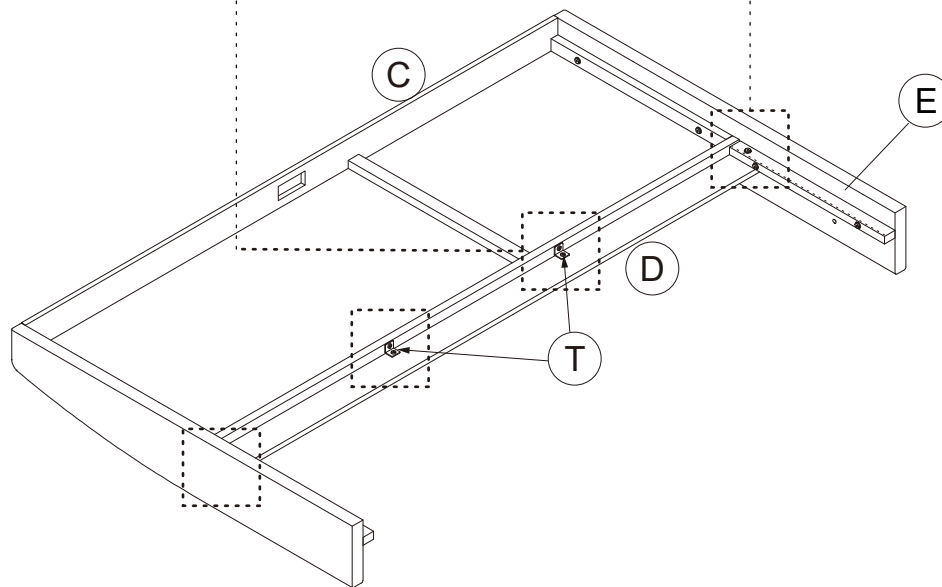
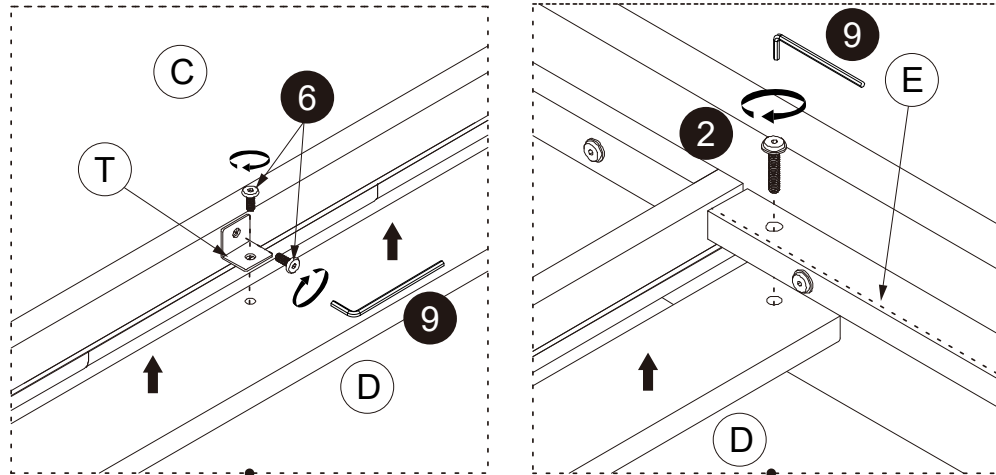
Attach **E X 2** to **A & B** with **1**.



Step 3

Attach **D** & **T** x 2 to **C** with **6**.

Attach **D** to **E** X 2 with **2**.

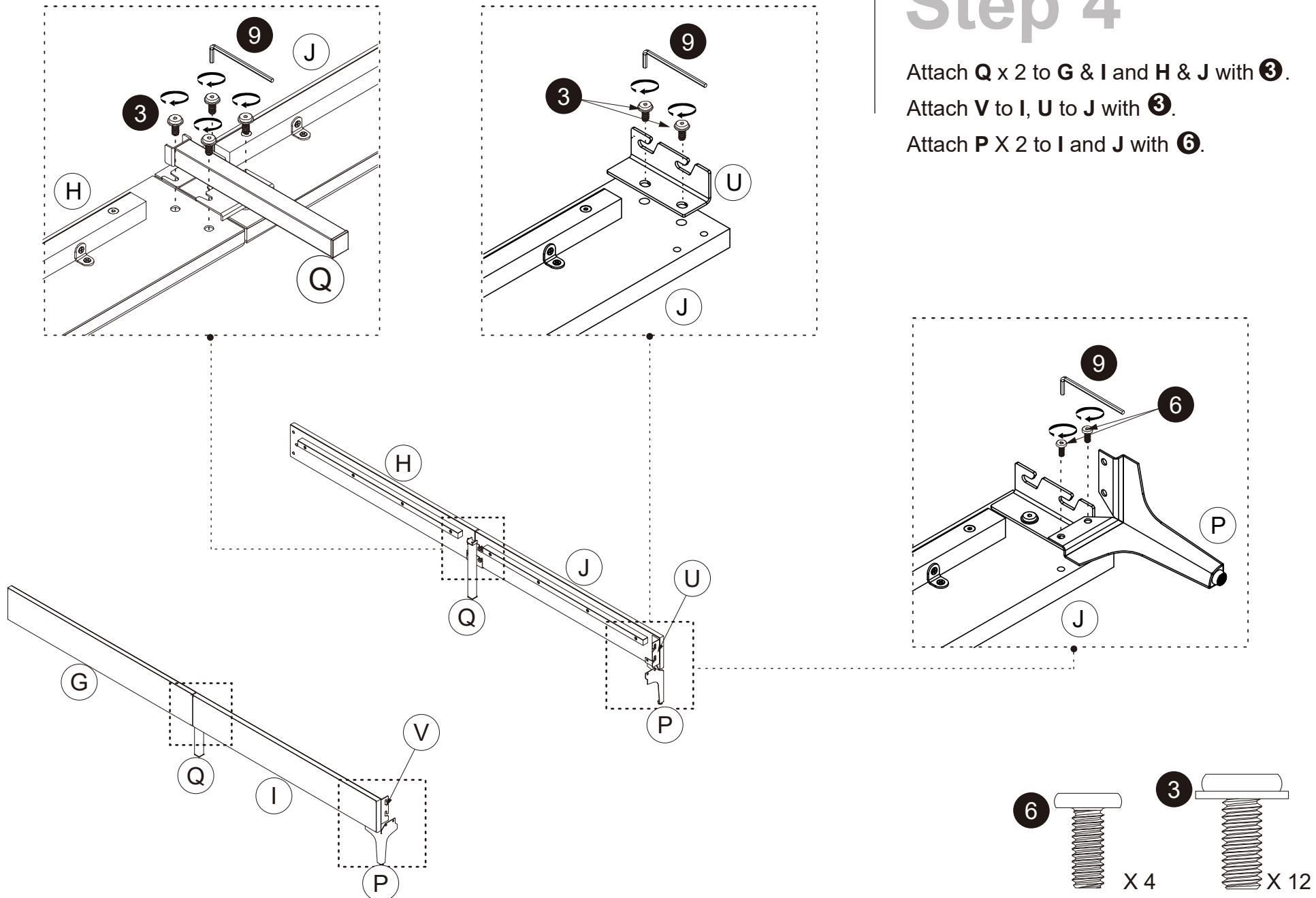


Step 4

Attach **Q** x 2 to **G** & **I** and **H** & **J** with **3**.

Attach **V** to **I**, **U** to **J** with **3**.

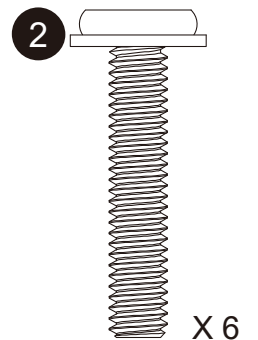
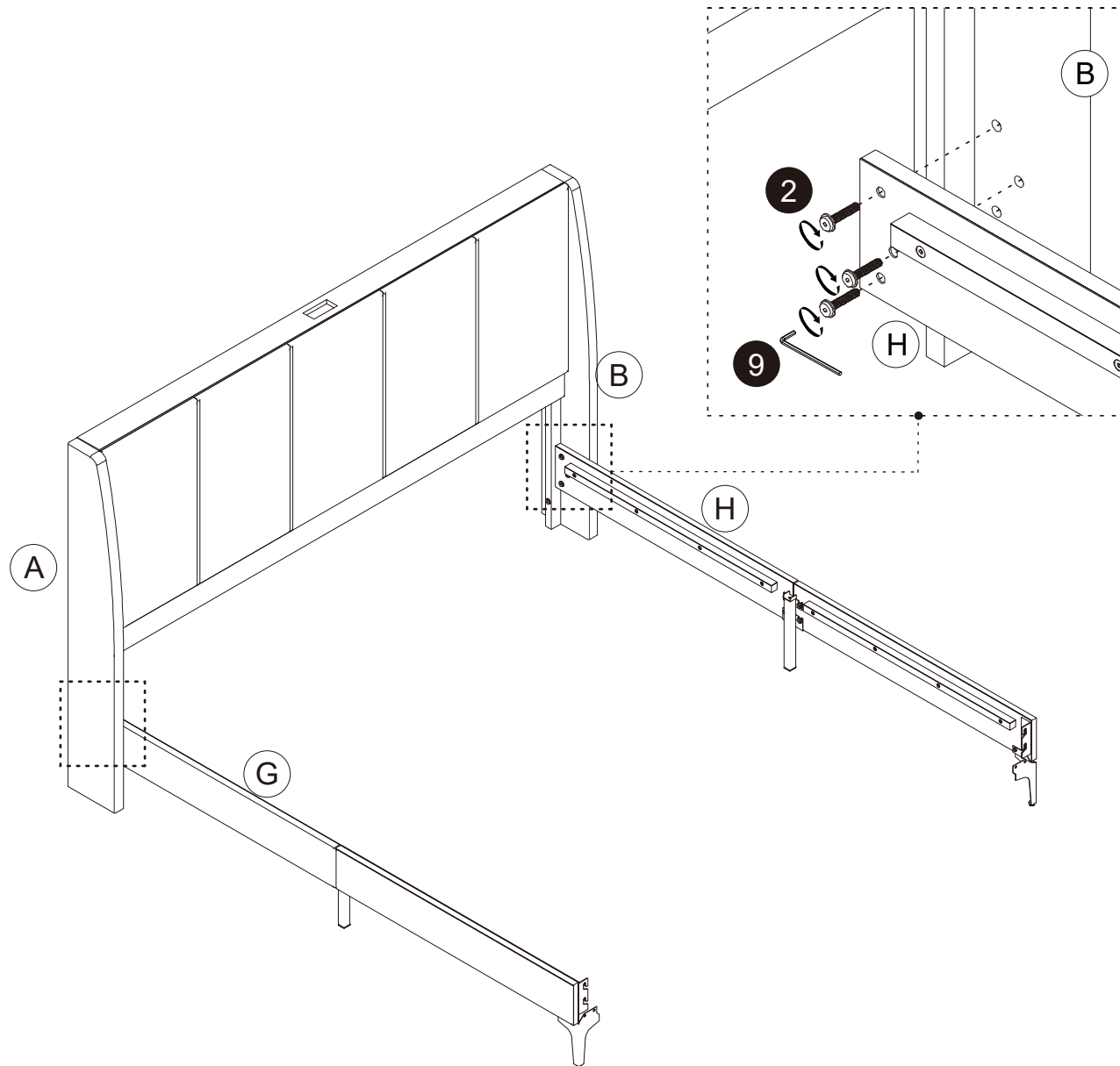
Attach **P** X 2 to **I** and **J** with **6**.



⚠ Please tighten the screws in step 1 and step 2 after completed step 5.

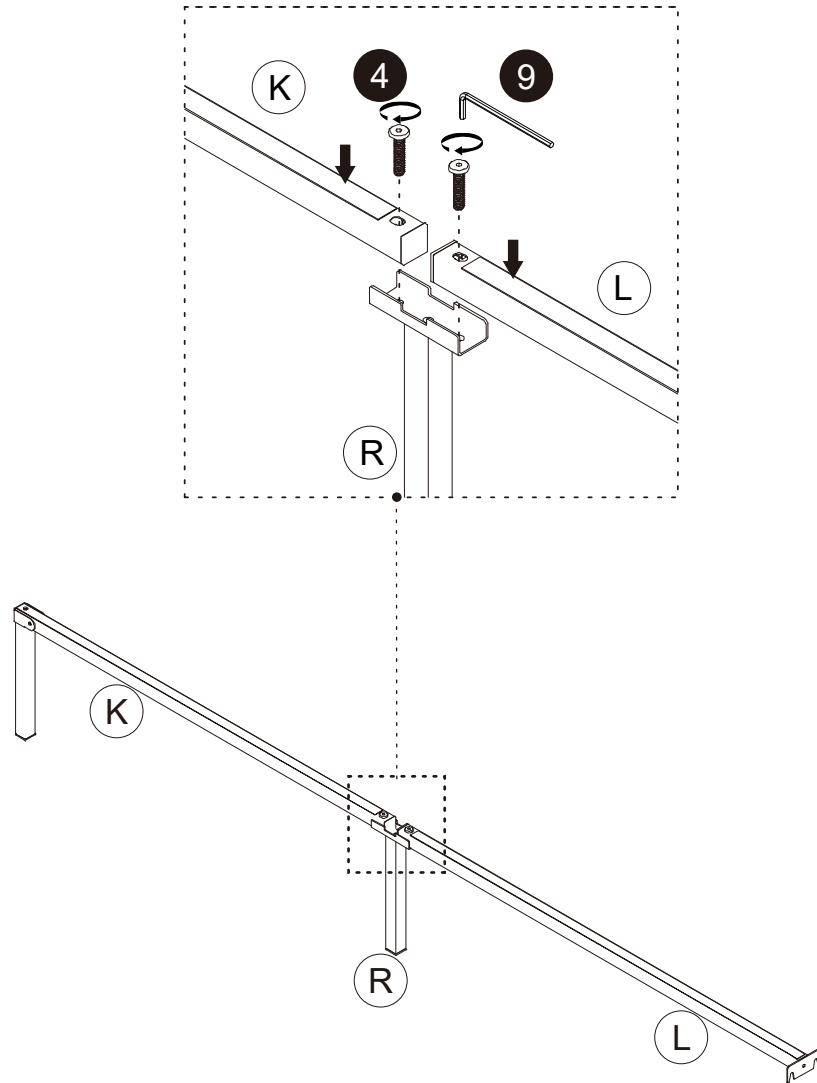
Step 5

Attach **G** & **H** to **A** & **B** with **2**.

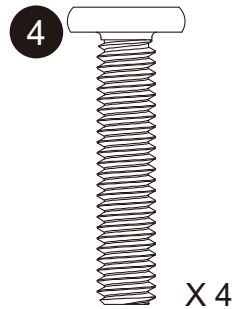


Step 6

Attach **L** & **K** to **R** with **4**.

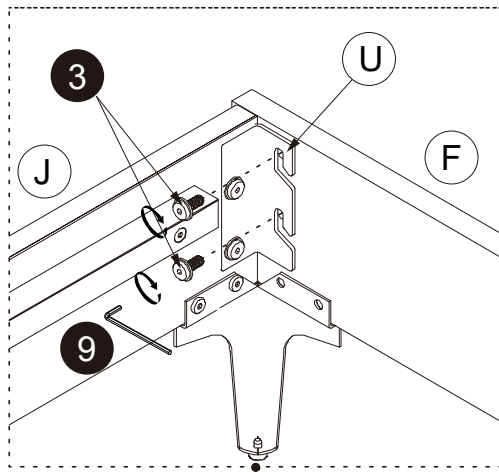


X 2

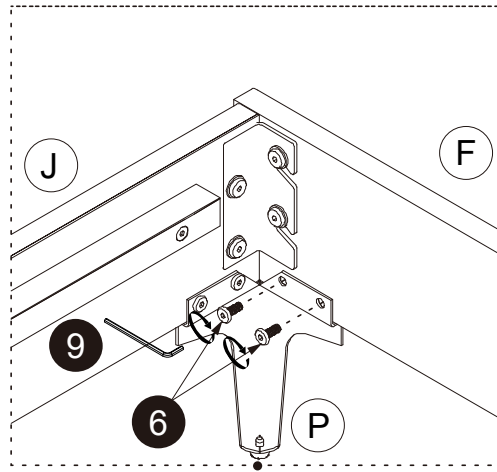


Step 7

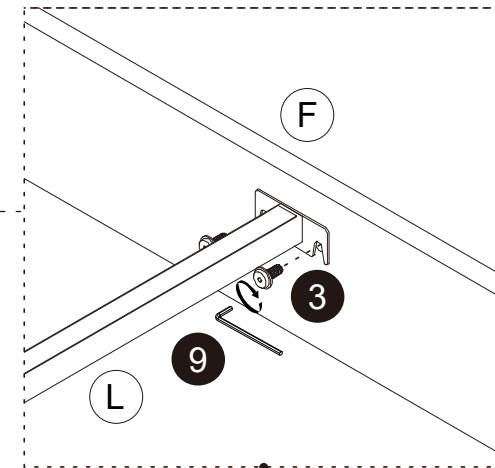
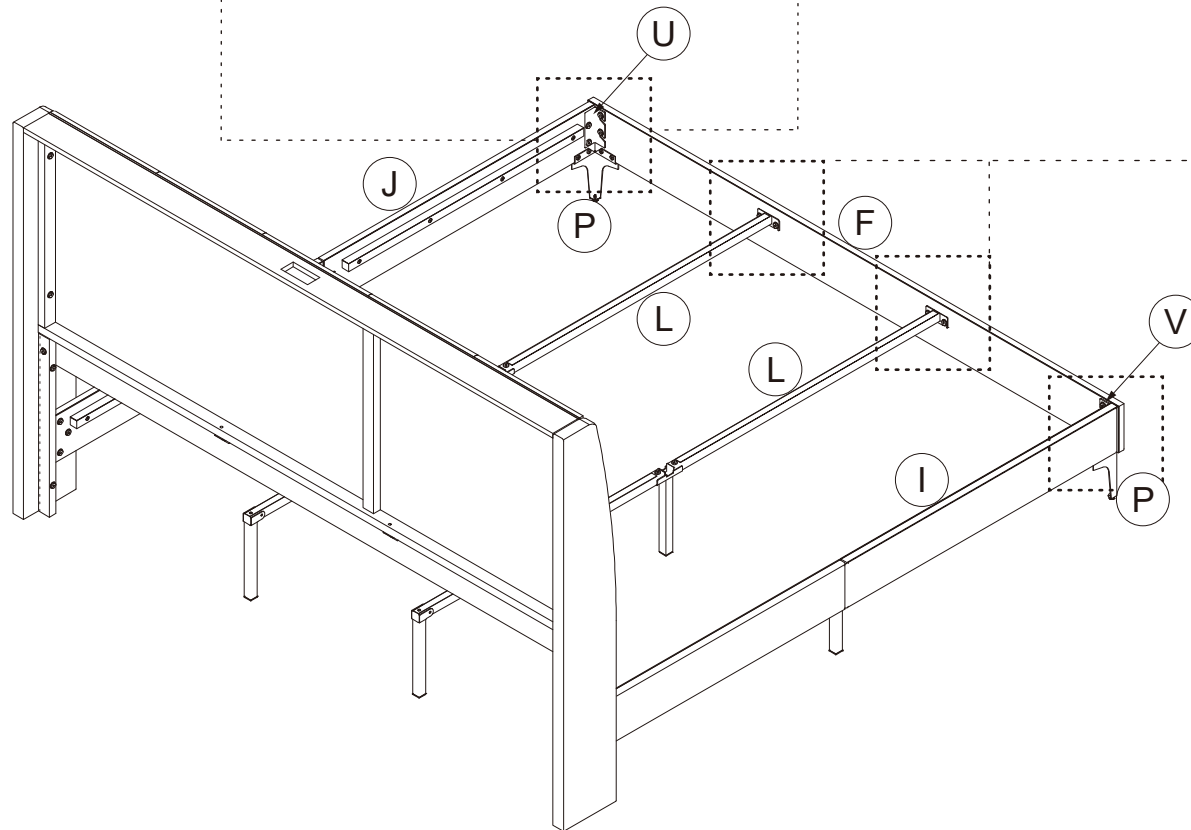
- 7.1 Attach F to U, V with ③.
- 7.2 Attach F to P X 2 with ⑥.
- 7.3 Attach L X 2 to F with ③.



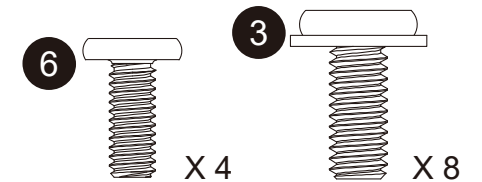
7.1



7.2

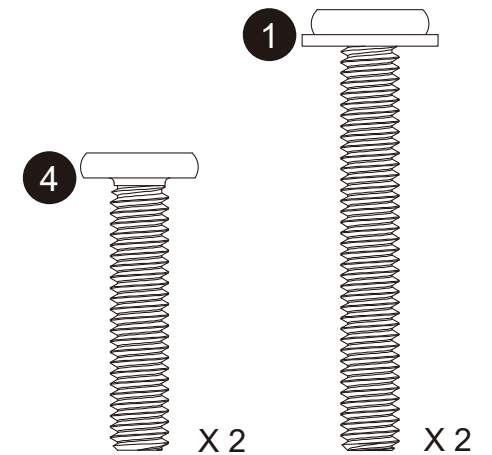
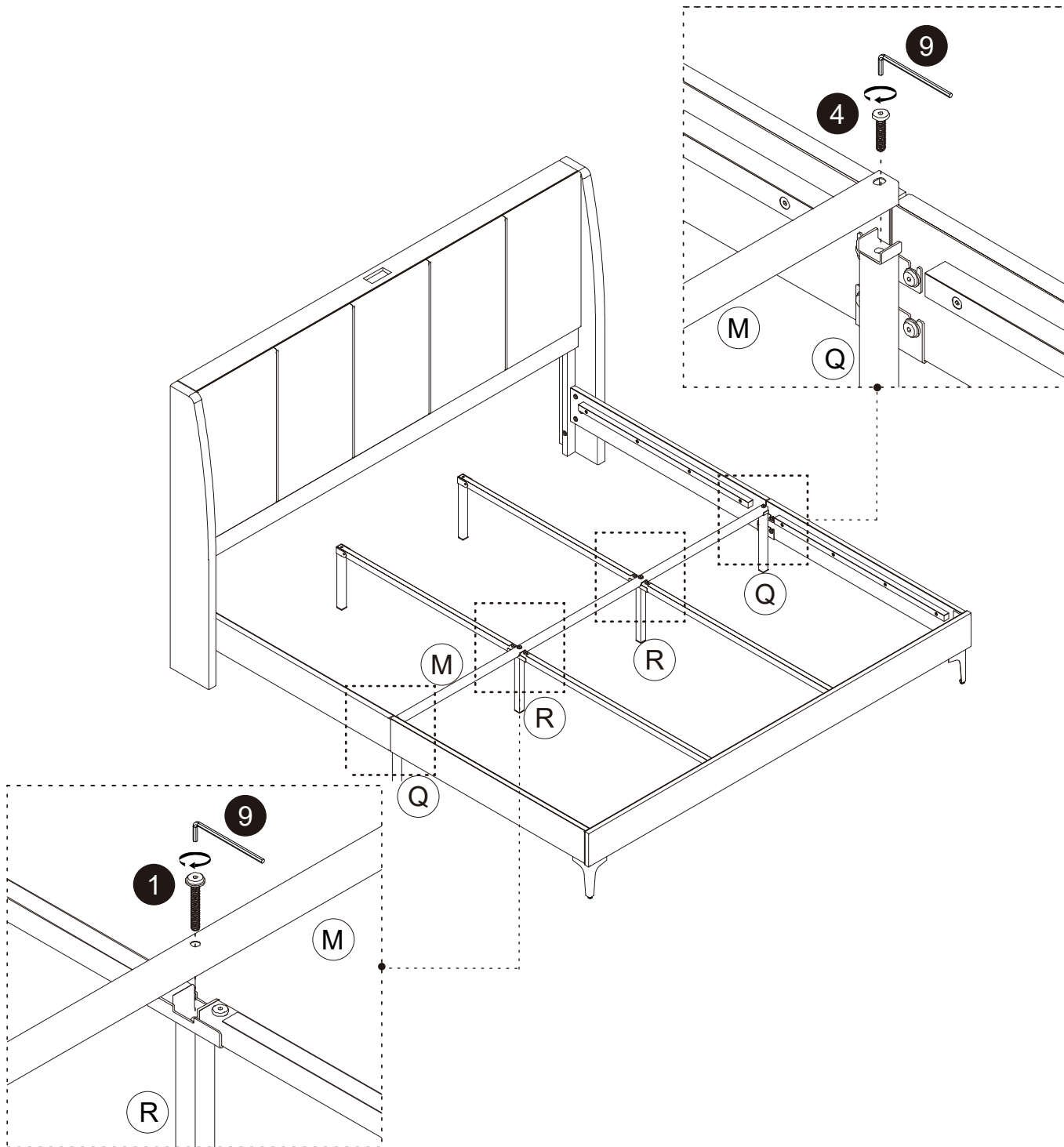


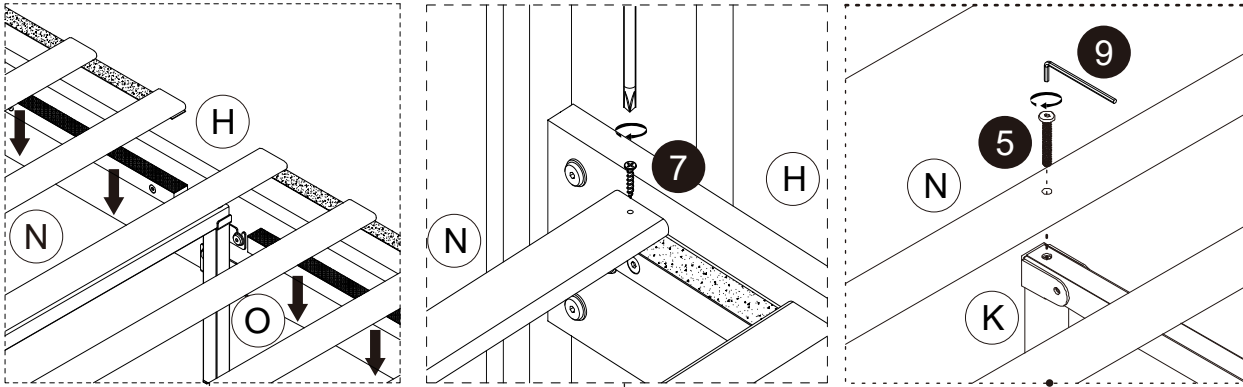
7.3



Step 8

Attach **M** to **Q** X 2 and **R** X 2 with **1** & **4**.



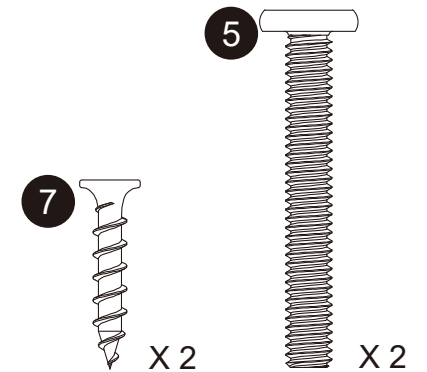
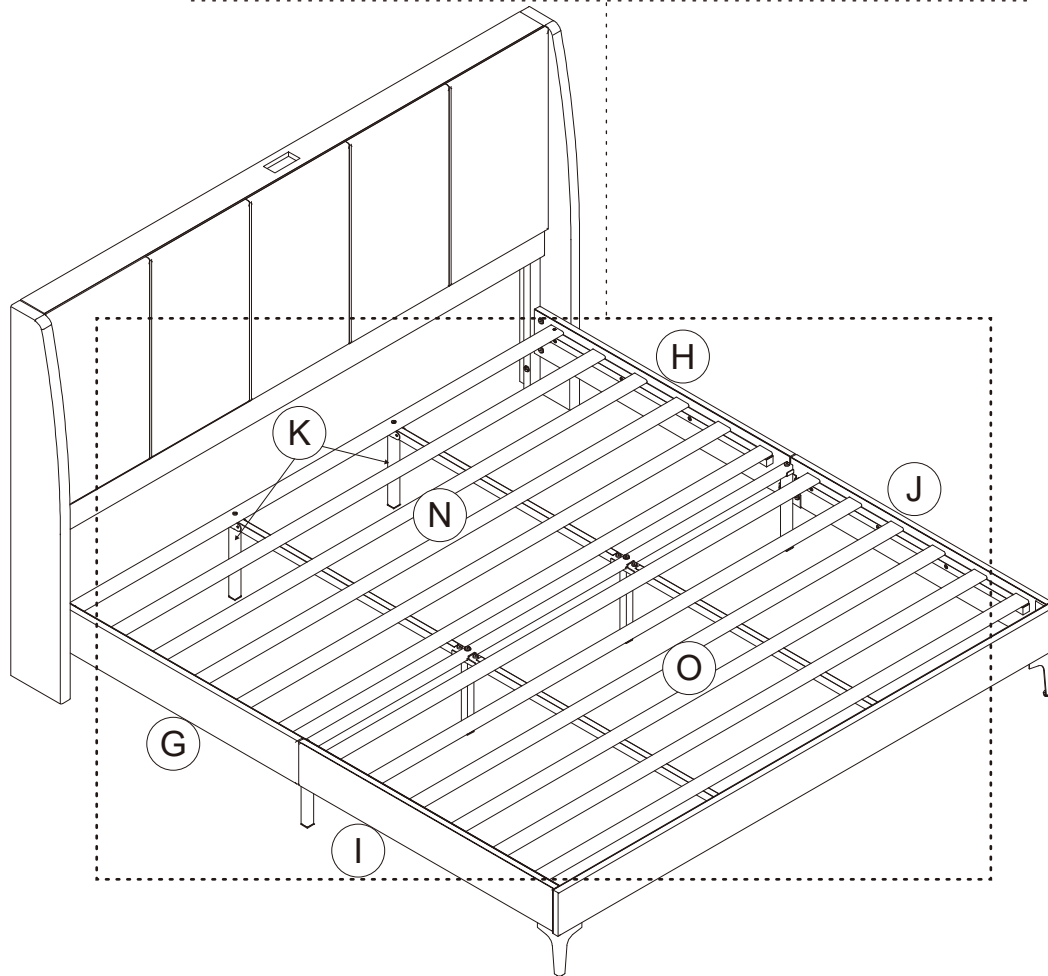


Step 9

Attach **N** & **O** to **G**, **H**, **I**, **J**

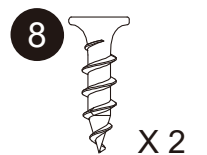
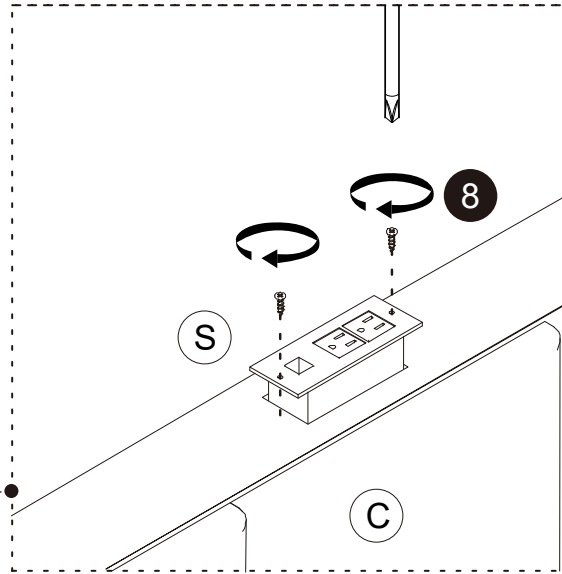
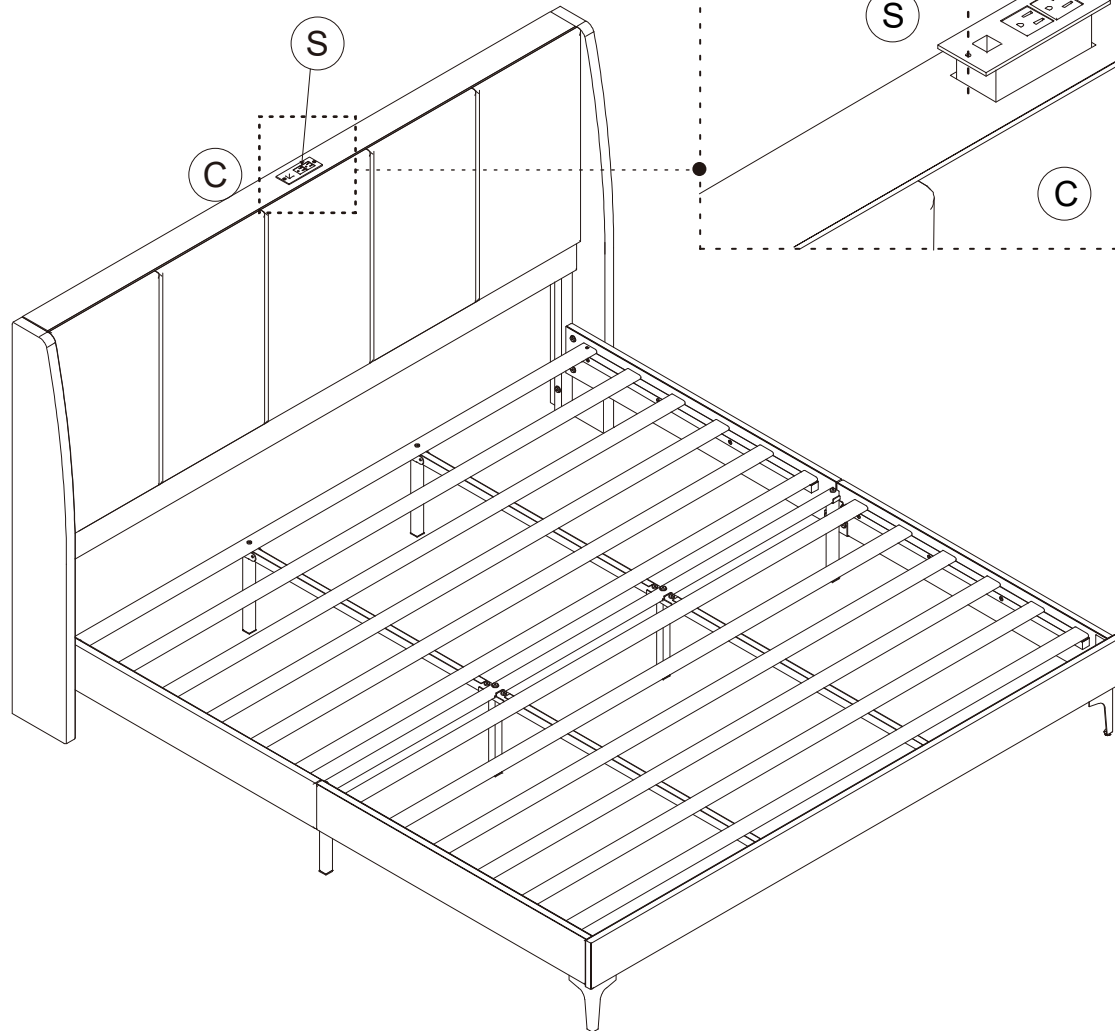
Attach **N** to **G**, **H**, & **K** with **7**

Attach **N** to **K** with **5**

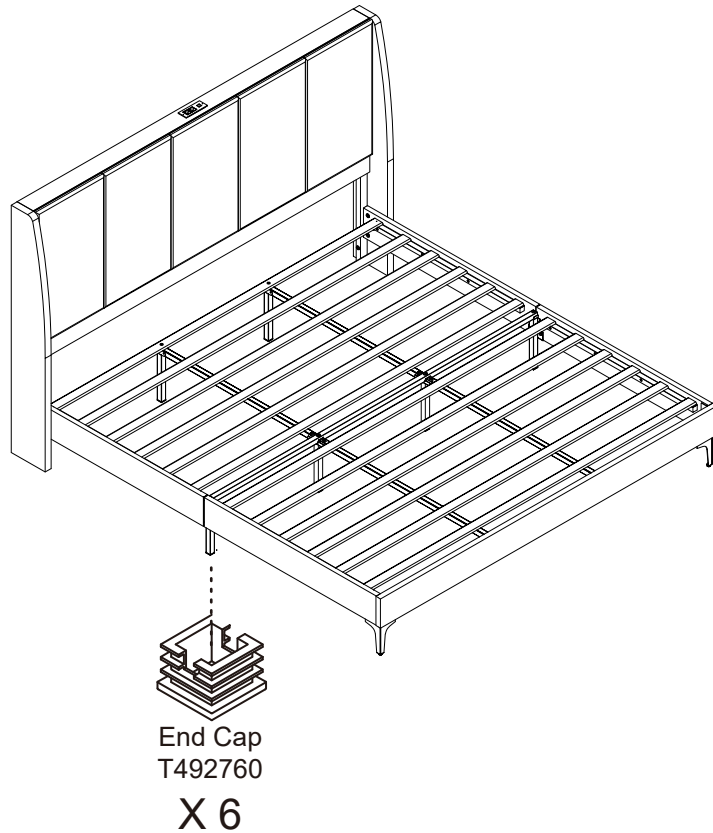


Step 10

Attach **S** to **C** with **8**.



⚠ CAUTION: This unit is intended for use only with the products and/or maximum weights indicated. Use with other products and/or products heavier than the maximum weights indicated may result in instability or cause possible injury.



⚠ Weight Limit: 1000 lb / 454 kg

That's it ! You've finished assembling your **DHP Lamora Upholstered King Bed !**

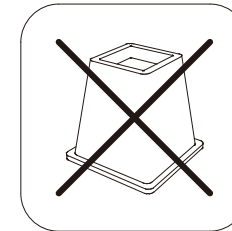
Helpful Hints

- Move your new furniture carefully, with two people lifting and carrying the unit to its new location.
- Your furniture can be disassembled and reassembled to move.
- Clean the product with a soft damp cloth. **DO NOT** use harsh chemicals or abrasive cleaners.
- Some parts have been pre-assembled for this item.
- They are illustrated on this page and available for replacement.
- Check bolts and nuts periodically and tighten if necessary.

⚠ WARNINGS:

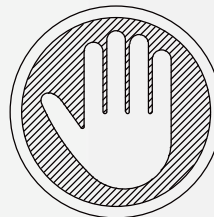
For safety reasons and to prevent injuries:

- This bed is not intended for use by children under 4 years old.
- Prohibit jumping and horseplay on this bed.
- Only use a mattress which is 79"-80" long and 59"-60" wide.
- Do not use risers under this bed.



4708249(Taupe), 4708449(Light Gray)

Cama King tapizada Lamora de DHP



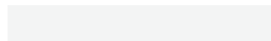
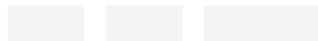
¡NO LO REGRESE A LA TIENDA!

Si le faltan piezas o las que se incluyen están dañadas, con mucho gusto le enviaremos sus piezas de reemplazo sin cargo extra.

Visite www.dhpfurniture.com/spa/replacement-parts o llame gratis al 1-800-267-1739

Fecha de compra

Número de lote



¡Gracias por tu compra DHP !

Información sobre la garantía

DHP garantiza que este producto está libre de defectos de material y de fabricación, comprometiéndose a corregirlos en caso de ser hallados. Esta garantía es válida por un año a partir de la fecha de compra original. Esta se limita únicamente a la reparación o reemplazo de partes defectuosas (no incluye la mano de obra).

Esta garantía no aplica para productos que hayan sido ensamblados incorrectamente, sujetos a algún tipo de maltrato o abuso, alteración o reparación. Responsabilidad por daños consecuentes está excluida en la medida de exclusión permitida por la ley. Esta garantía le brinda derechos legales e igualmente es posible que usted tenga otros derechos, los cuales pueden variar de Estado a Estado y de provincia a provincia.

Para obtener el servicio de garantía, debe presentar la factura original de su compra. Los componentes reparados o reemplazados están garantizados durante el periodo original de la garantía. Las partes defectuosas serán reparadas o reemplazadas sin cargo extra y sujetas a los términos y condiciones descritos anteriormente. Los términos y condiciones de la garantía limitada están sujetos a cambios sin previo aviso. Para conocer la política de garantía más reciente, visite www.dhpfurniture.com.

Precauciones

- Este producto está diseñado para uso doméstico y no para uso comercial.
- **ADVERTENCIA PARA NIÑOS PEQUEÑOS** - Este producto contiene componentes pequeños. Por favor asegúrese de que las piezas estén fuera del alcance de los niños.
- No utilice herramientas eléctricas para ensamblar su mueble. Este tipo de herramientas pueden rasgar o dañar las partes.



ESTE INSTRUCTIVO CONTIENE INFORMACION **IMPORTANTE** DE SEGURIDAD. POR FAVOR LEA Y GUARDE PARA SU REFERENCIA FUTURA.

Lea antes de comenzar a ensamblar

- Llame a nuestro número gratuito si necesita asistencia.
- Trabaje en un área espaciosa y cerca de donde su producto será utilizado, preferiblemente sobre una alfombra o utilice el cartón del empaque para proteger su piso y su producto.
- **El número de personas recomendadas para el montaje de este producto es: 2** (sin embargo es recomendable contar con ayuda adicional).
- **Tiempo estimado de ensamble es 1 Hour.**
- Asegúrese de que todas las partes están incluidas. La mayoría de las partes están etiquetadas o selladas en los bordes.
- Lea cada paso cuidadosamente. Es muy importante que cada paso de las instrucciones sea realizado en el orden correcto. Si estos pasos no se siguen en secuencia, pueden ocurrir dificultades durante el ensamblado.

¡Contáctenos !

Para solicitar ayuda con el ensamblaje, identificación de partes, información del producto o simplemente ordenar otras partes, diríjase a:

- Chatea con nosotros : www.dhpfurniture.com
- cs@dhpfurniture.com
- 1-800-267-1739
- DHP Servicios al Cliente
12345 Albert Hudon, Suite 100, Montreal, Quebec, Canada, H1G 3L1



ADVERTENCIA

- * La unidad eléctrica está diseñada para ser sujeta correctamente en posición vertical o apoyada en el piso.
- * No utilice la unidad si se daña o está rota.
- * Mantenga alejado del calor para evitar que se agriete, se funda o se quemé.
- * Lea bien todas las instrucciones antes de armarla.
- * Debe ser armada por un adulto.
- * Esta unidad está diseñada para ser utilizada únicamente con los productos y/o pesos máximos indicados. Su uso con otros productos y/o productos más pesados que los pesos máximos indicados puede provocar inestabilidad o causar lesiones.

Este dispositivo cumple con la parte 15 de las Reglas de la FCC. El funcionamiento está sujeto a las siguientes dos condiciones: (1) este dispositivo no puede causar interferencias perjudiciales y (2) este dispositivo debe aceptar cualquier interferencia recibida, incluidas las interferencias que puedan causar un funcionamiento no deseado.

Nota: Se han realizado pruebas en este equipo y se ha comprobado que cumple con los límites establecidos para los dispositivos digitales de Clase B, de acuerdo con la Parte 15 de la normativa de la FCC.

Estos límites se han diseñado para ofrecer una protección razonable frente a interferencias perturbadoras en una instalación doméstica. Este equipo genera, utiliza y puede irradiar energía de radiofrecuencia y, si no se instala y se utiliza de acuerdo con las instrucciones suministradas, puede causar interferencias perjudiciales en las comunicaciones de radio. Sin embargo, no hay garantía de que no se produzcan interferencias en una instalación en particular. Si este equipo causa interferencias perjudiciales en la recepción de radio o televisión, lo cual puede determinarse encendiendo y apagando el equipo, se recomienda al usuario que intente corregir la interferencia mediante una o más de las siguientes medidas:


- Reorientando o recolocando la antena receptora.
- Aumentando la distancia entre el equipo y el receptor.
- Conectando el equipo a una toma de un circuito diferente al de la conexión del receptor.
- Consulte a su distribuidor o a un técnico de televisión y radio con experiencia para recibir ayuda.


Los cambios o modificaciones no aprobados expresamente por la entidad responsable por asegurar la conformidad puede resultar en la anulación de la autoridad del usuario para operar el equipo."

Partes

Piezas de reemplazo, visite www.dhpfurniture.com/spa/replacement-parts


IMPORTANTE: La lista de números de piezas que aparece a continuación es exclusiva de su producto. Por favor, manténgalo a mano cuando solicite piezas de repuesto.


 *Todo se incluye en 1 caja(s) grande(s)!*

 *Antes de deshacerse de las cajas de cartón, asegúrese de que estén vacías. También confirme que ha recibido todos los componentes necesarios para el ensamblaje al compararlos con la tabla de piezas indicadas en la sección en inglés.*

Paquete de componentes

4708249(Marrón grisáceo)	■ □ HP #:24708KG0CV
4708449(Gris claro)	

 **Nota:** Por favor no apriete completamente los pernos hasta que el ensamblaje sea completado, a menos de que se indique específicamente en cada paso de las instrucciones.

 Los tornillo(s), perno(s) que se utilizan en cada paso se muestran en tamaño real en la esquina inferior derecha de cada página.

NÚMERO DE PIEZA			
ETIQUETAS DE PIEZAS	DESCRIPCIÓN	4708249 (Taupe)	4708449 ((Light Gray)
A	Columna Derecha	T4708249010CV	T4708449010CV
B	Columna Izquierda	T4708249020CV	T4708449020CV
C	Cabecera	T4708249030CV	T4708449030CV
D	Confundir	T4708249040CV	T4708449040CV
E	Pata	T4708249050CV	T4708449050CV
F	Pie de Cama	T4708249060CV	T4708449060CV
G	Panel Trasero Derecho	T4708249070CV	T4708449070CV
H	Panel Trasero Izquierdo	T4708249080CV	T4708449080CV
I	Panel Frontal Derecho	T4708249090CV	T4708449090CV
J	Panel Frontal Izquierdo	T4708249100CV	T4708449100CV
K	Guía central	T4708249110CV	T4708449110CV
L	Guía central	T4708249120CV	T4708449120CV
M	Soporte transversal	T4708249130CV	T4708449130CV
N	Liston	T4708249140CV	T4708449140CV
O	Liston	T4708249150CV	T4708449150CV
P	Patas de Pedal	T4708249160CV	T4708449160CV
Q	Piernas de Apoyo	T4708249170CV	T4708449170CV
R	Piernas de Apoyo	T4708249180CV	T4708449180CV
S	USB HUB	T4708249190CV	T4708449190CV
T	Soporte	T4708249200CV	T4708449200CV
U	Soporte Izquierdo	T4708249210CV	T4708449210CV
V	Soporte Derecho	T4708249220CV	T4708449220CV

Instrucciones

Paso 1

Una **A** & **B** dentro de **C** con ❷.

Paso 2

Una **E** X 2 dentro de **A** & **B** con ❶.

Paso 3

Una **D** & **T** x 2 dentro de **C** con ❸.

Una **D** dentro de **E** X 2 con ❷.

Paso 4

Una **Q** x 2 dentro de **G**, **I** & **H**, **J** x 4 con ❸.

Una **V** dentro de **I**, **U** dentro de **J** con ❸.

Una **P** x 2 dentro de **I** & **J** con ❸.

Paso 5

Una **G** & **H** dentro de **A** & **B** con ❷.

Paso 6

Una **L** & **K** dentro de **R** con ❹.

Paso 7

7.1 Una **F** de **U**, **V** con ❸.

7.2 Una **F** de **P** X 2 con ❸.

7.3 Una **L** X 2 de **F** con ❸.

Paso 8

Una **M** dentro de **Q** x 2 & **R** x 2 con ❶ & ❹.

Paso 9

Una **N** & **O** de **G**, **H**, **I**, **J**

Una **N** de **G**, **H** con ❺.

Una **N** de **K** con ❺.

Paso 10

Una **S** dentro de **C** con ❸.

⚠ Límites de peso: 1000Lbs / 454 Kg

Consejos útiles

- Mueva sus muebles nuevos con cuidado, se requiere de dos personas para levantar y trasladar su producto a su nueva ubicación.
- Sus muebles se pueden desmontar y volver a ensamblar en caso de mudanza.
- Limpie el producto con un paño suave. NO utilice productos químicos o abrasivos de limpieza.
- Revise los tornillos y tuercas periódicamente y apriételos si es necesario.
- Algunas partes han sido pre-ensambladas en este producto. Se encuentran ilustradas en esta página y disponibles para reemplazo (sección en inglés).

⚠ PRECAUCIÓN

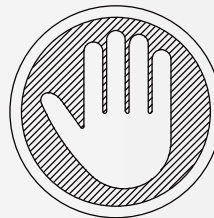
- Esta unidad está diseñada para ser utilizada únicamente con los productos y/o pesos máximos indicados. Su uso con otros productos y/o productos más pesados que los pesos máximos indicados puede provocar inestabilidad o causar lesiones.

Por razones de seguridad y para prevenir lesiones:

- Este producto no ha sido diseñado para ser utilizado por niños menores de 4 años.
- Prohibido saltar o jugar sobre la cama.
- Utilice únicamente un colchón que sea de 79" - 80" de largo y 59" - 60" de ancho.
- No utilice elevadores para cama con este producto.

4708249(Taupe), 4708449(Light Gray)

Lit king size rembourré DHP Lamora



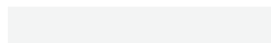
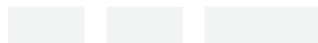
NE PAS RETOURNER CE PRODUIT AU MAGASIN !

Si une pièce est manquante ou endommagée, nous vous expédierons avec plaisir vos pièces de remplacement gratuitement.

Visitez www.dhpfurniture.com/fre/replacement-parts ou appelez au 1-800-267-1739

Date d'achat

Numero de lot



CE FEUILLET CONTIENT DES INFORMATIONS DE SÉCURITÉ **IMPORTANTES**. S'IL VOUS PLAÎT LIRE ET CONSERVER POUR RÉFÉRENCE ULTÉRIEURE.

Merci d'avoir acheté un produit DHP !

Informations sur la garantie

DHP garantit que ce produit est exempt de tout vice de matériaux et de fabrication et s'engage à remédier à un tel défaut. Cette garantie est valable un an à compter de la date d'achat initiale. Elle se limite uniquement à la réparation ou au remplacement des pièces défectueuses. La main-d'oeuvre nécessaire à l'assemblage n'est pas incluse.

Cette garantie ne s'applique pas aux produits qui ont été mal assemblés, qui ont été soumis à une utilisation abusive ou qui ont subi des modifications ou des réparations. Cette garantie vous confère des droits spécifiques légaux. Il se peut que vous bénéficiiez de droits additionnels car ceux-ci peuvent varier selon l'État ou la province.

Pour bénéficier du service de garantie, l'acheteur doit présenter la facture originale. Les composants réparés ou remplacés sont garantis jusqu'à la fin de la période de la garantie initiale uniquement. Les composants défectueux seront réparés ou remplacés sans frais, sous réserve des conditions décrites ci-dessus. Les termes et conditions de la garantie limitée sont susceptibles d'être modifiés sans préavis. Pour connaître la dernière politique de garantie, veuillez consulter le site www.dhpfurniture.com.

Précautions

- Ce produit est conçu pour un usage domestique et n'est pas destiné à des fins commerciales.
- **AVERTISSEMENT CONCERNANT LES JEUNES ENFANTS:** Ce produit contient des petits composants. S'il vous plaît assurez-vous qu'ils soient gardés loin d'eux.
- Ne pas utiliser d'outils électriques pour assembler votre mobilier. Ce type d'outils risque d'endommager les pièces.

Avant de commencer l'assemblage

- Si vous avez besoin d'aide, appelez notre service à la clientèle sans frais.
- Travaillez dans un endroit spacieux et près du lieu où l'unité sera utilisée, préférentiellement sur un tapis, ou sur un morceau de l'emballage, afin de protéger le plancher et le produit.
- **Nombre de personnes recommandées pour l'assemblage : 2** (cependant il est toujours préférable d'être assisté par une personne supplémentaire).
- **Temps estimé d'assemblage: 1 heures.**
- Assurez-vous d'avoir bien reçu toutes les pièces. La plupart de celles-ci sont étiquetées ou estampées sur leur côté non fini.
- Lire attentivement chaque étape avant de débiter. Il est très important que chaque étape de montage soit exécutée dans le bon ordre, sinon vous risquez d'éprouver de la difficulté à assembler votre meuble.

Contactez-nous!

Besoin d'aide pour assembler, identifier des pièces, vous informer sur le produit, ou pour commander des pièces? Contactez-nous :

- Clavardezavec nous: www.dhpfurniture.com
- cs@dhpfurniture.com
- 1-800-267-1739
- DHP Service à la Clientèle
12345 Albert Hudon, Suite 100, Montréal, Québec, Canada, H1G 3L1

AVERTISSEMENT

- * L'unité d'alimentation est conçue pour être orientée correctement, soit via un montage vertical ou sur le sol.
- * Ne pas utiliser ce meuble s'il est endommagé ou brisé.
- * Gardez le meuble loin des sources de chaleur pour éviter le glaçage, la fusion ou la brûlure des composants.
- * Lire toutes les instructions avant d'utiliser ce meuble.
- * L'assemblage doit être effectué par un adulte.
- * Cette unité est conçue pour être utilisée seulement avec les produits et/ou les poids maximum indiqués. L'utilisation avec d'autres produits et/ou des produits plus lourds que les poids maximum indiqués peut rendre le meuble instable et causer des blessures.

"Cet appareil est conforme à la partie 15 des Règles de la FCC. Son fonctionnement est soumis aux deux conditions suivantes:

(1) Cet appareil ne doit pas provoquer d'interférences nuisibles, et (2) cet appareil doit accepter toute interférence reçue, y compris les interférences pouvant provoquer une opération indésirable.

Remarque: Cet équipement a été testé et déclaré conforme aux limites des appareils numériques de classe B, conformément à la partie 15 des Règles de la FCC.

Ces limites sont conçues pour fournir une protection raisonnable contre les interférences nuisibles dans une foyer résidentiel. Cet équipement génère, utilise et peut émettre de l'énergie de radiofréquence et, s'il n'est pas installé et utilisé conformément aux instructions, il peut provoquer des interférences nuisibles aux communications radio. Cependant, il n'y a aucune garantie qu'aucune interférence ne se produira dans une installation particulière. Si cet équipement provoque des interférences nuisibles à la réception radio ou télévision, ce qui peut être déterminé en éteignant puis en rallumant l'équipement, l'utilisateur est encouragé à essayer de corriger les interférences par une ou plusieurs des mesures suivantes:


- Réorienter ou déplacer l'antenne de réception.
- Augmenter la distance entre l'équipement et le récepteur.
- Connecter l'équipement à une prise sur un circuit différent de celui auquel le récepteur est connecté.
- Consulter le revendeur ou un technicien radio / télévision expérimenté pour obtenir de l'aide.


Les changements ou modifications non expressément approuvés par la partie responsable de la conformité peuvent annuler le droit de l'utilisateur à utiliser cet appareil."

Pièces

Pour des pièces de rechange, visitez www.dhpfurniture.com/fre/replacement-parts

IMPORTANT: La liste des références ci-dessous est propre à votre produit. Veuillez l'avoir sous la main lorsque vous appelez pour des pièces de rechange.

 Tout dans **1** grande(s) boîte(s)!


 Avant de jeter les boîtes en carton, assurez-vous qu'elles soient vides. Vérifiez que vous avez reçu tous les composants nécessaires à l'assemblage en les comparant avec le tableau des pièces (illustrations disponibles dans la section en anglais).


Quincaillerie

4708249(Gris - brun)

4708449(Gris clair)

■ □ HP #:24708KG0CV

 **Remarque:** Sauf indication contraire dans les instructions, ne pas resserrer complètement les vis et les boulons, jusqu'à ce que l'assemblage soit terminé.

 Les vis et boulons utilisés durant chaque étape sont illustrés en taille réelle au coin inférieur droit de la page.

LISTE DES PIÈCES

ÉTIQUETTE DES PIÈCES	DESCRIPTION	4708249 (Taupe)	4708449 ((Light Gray)
A	Colonne Droite	T4708249010CV	T4708449010CV
B	Colonne Gauche	T4708249020CV	T4708449020CV
C	Trtede Lit	T4708249030CV	T4708449030CV
D	Bafflaa	T4708249040CV	T4708449040CV
E	Pied	T4708249050CV	T4708449050CV
F	Piedde Lit	T4708249060CV	T4708449060CV
G	Panneau Latéral Arrière Droit	T4708249070CV	T4708449070CV
H	Panneau Latéral Arrière Gauche	T4708249080CV	T4708449080CV
I	Panneau Latéral Avant Droit	T4708249090CV	T4708449090CV
J	Panneau Latéral Avant Gauche	T4708249100CV	T4708449100CV
K	Rail de guidage Central	T4708249110CV	T4708449110CV
L	Rail de guidage Central	T4708249120CV	T4708449120CV
M	Support central	T4708249130CV	T4708449130CV
N	Lamelles	T4708249140CV	T4708449140CV
O	Lamelles	T4708249150CV	T4708449150CV
P	Pieds de Pédale	T4708249160CV	T4708449160CV
Q	Soutenir Les Jambes	T4708249170CV	T4708449170CV
R	Soutenir Les Jambes	T4708249180CV	T4708449180CV
S	USB HUB	T4708249190CV	T4708449190CV
T	Sopport	T4708249200CV	T4708449200CV
U	Crochet Gauche	T4708249210CV	T4708449210CV
V	Parenthèse Droite	T4708249220CV	T4708449220CV

Instructions

Étape 1

Attacher **A & B** à **C** avec **4**.

Étape 2

Attacher **E X 2** à **A & B** avec **1**.

Étape 3

Attacher **D & T** à **C** avec **6**

Attacher **D** à **E X 2** avec **2**

Étape 4

Attacher **Q x 2** à **G & I**, à **H & J x 4** avec **3**

Attacher **V** à **I**, **U** dentro de **J** avec **3**

Attacher **P x 2** à **I & J** avec **6**

Étape 5

Attacher **G & H** à **A & B** avec **2**.

Étape 6

Attacher **L & K** à **R** avec **4**.

Étape 7

7.1 Attachez **F** et **U** à **V** avec **3**

7.2 Attachez **F** à **P x 2** avec **6**

7.3 Attachez **L x 2** à **F** avec **3**

Étape 8

Attacher **M** à **Q x 2 & R X 2** avec **1 & 4**

Étape 9


Attacher **N & O** à **G, H, I, J**

Attacher **N** à **G, H, & K** with **7**

Attacher **N** à **K** with **5**

Étape 10

Attacher **S** à **C** avec .

 Limite de Poids: 1000Lbs / 454 Kg

Conseils utiles

- Déplacez votre nouveau mobilier avec soin, nous recommandons deux personnes pour soulever et transporter le mobilier vers son nouvel emplacement.
- Votre mobilier peut être démonté et réassemblé pour faciliter les déménagements.
- Pour le nettoyage, utilisez un linge doux et/ou humide. N'UTILISEZ PAS de produits abrasifs ou chimiques.
- Vérifiez les vis et écrous périodiquement et resserrez-les si nécessaire.
- Certaines pièces de ce produit ont été pré-assemblées. Elles sont illustrées sur cette page (section en anglais) et elles sont disponibles pour un remplacement.

AVERTISSEMENT

- Cette unité est destinée à être utilisée uniquement avec les produits et/ou les poids maximum indiqués. L'utilisation avec d'autres produits et/ou des produits plus lourds que les poids maximum indiqués peut entraîner une instabilité ou provoquer des blessures.

Pour des raisons de sécurité et pour prévenir les blessures:

- Ce lit n'est pas conçu pour être utilisé par des enfants de moins de 4 ans.
- Interdire le saut et le chahut sur le lit.
- Utilisez uniquement un matelas de 79" - 80" de long par 59" - 60" de large.
- Ne pas utiliser rehausseur de lit sous ce produit.