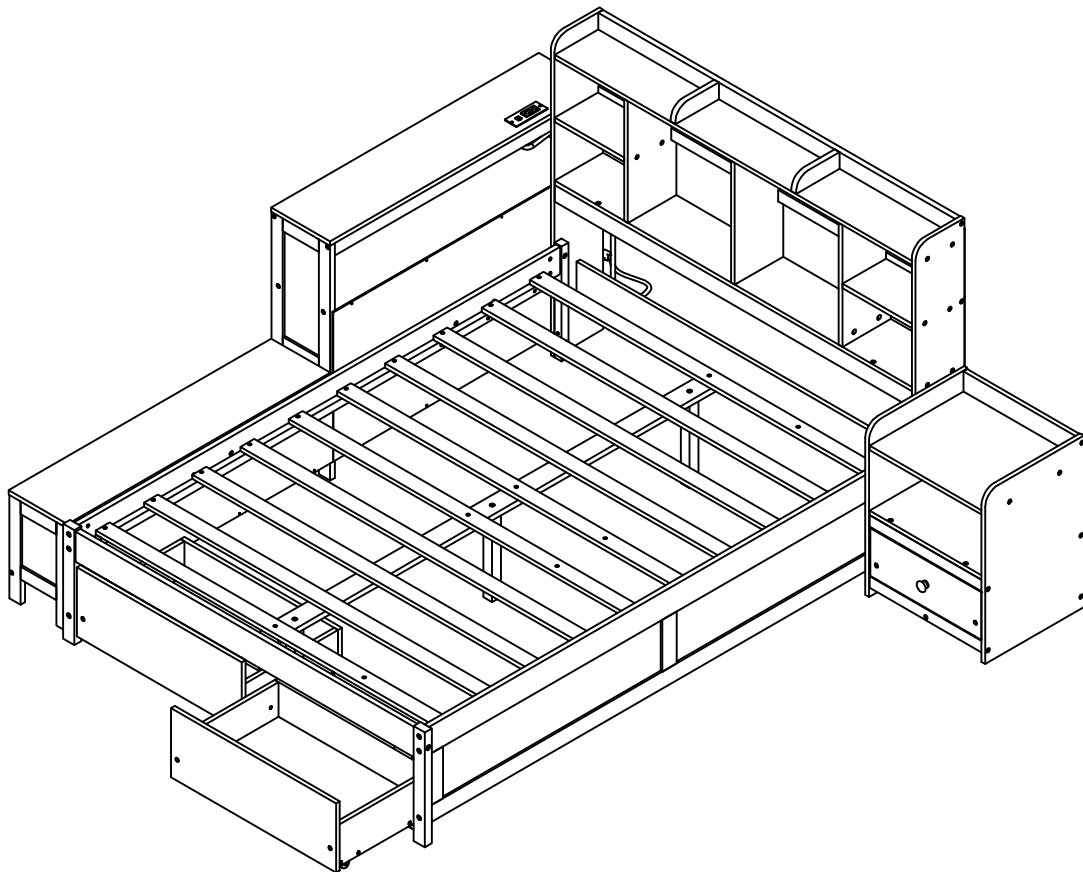


ASSEMBLY INSTRUCTIONS

INSTRUCTIONS DE MONTAGE

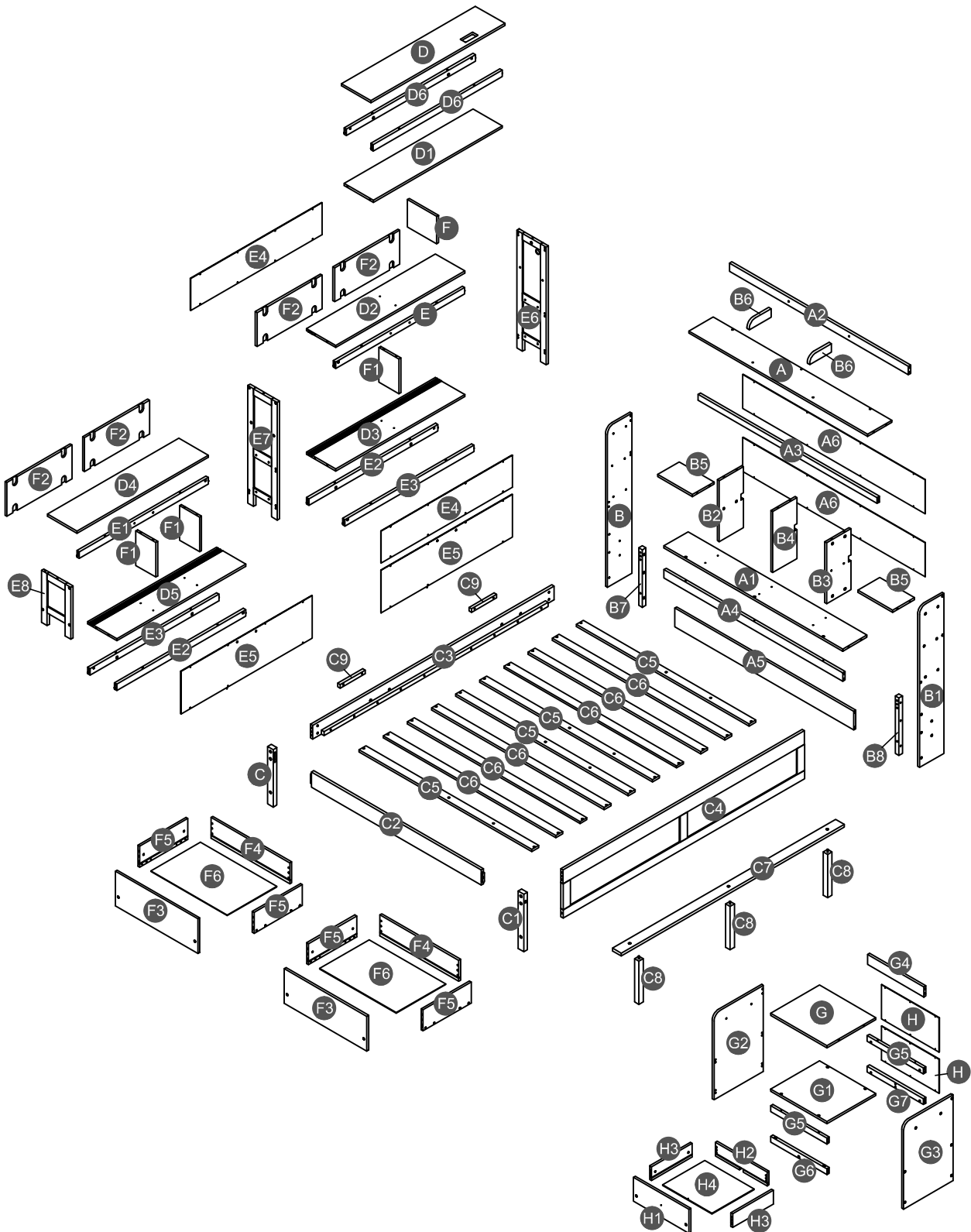
FULL BED WITH BOOKCASE HEADBOARD, 2 DRAWERS AND NIGHTSTAND

LIT COMPLET AVEC TÊTE DE LIT BIBLIOTHÈQUE,
2 TIROIRS ET TABLE DE NUIT



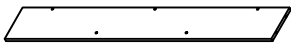
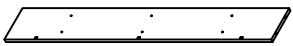


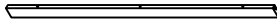
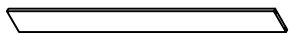
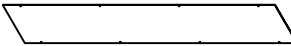
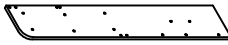
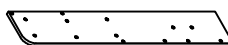

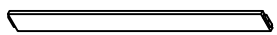

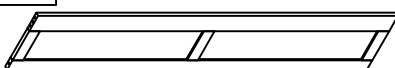
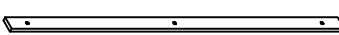
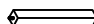
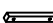





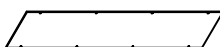


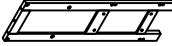


Detail View



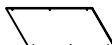

Vue Détaillée



Part list & Hardware list (Box 1)




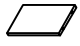


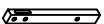

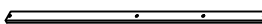
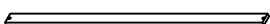

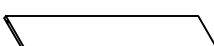
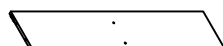

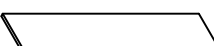
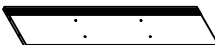
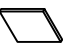


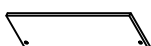

Liste des pièces & liste du matériel (Boîte 1)

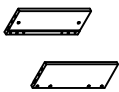
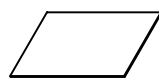
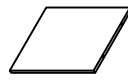
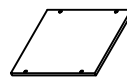
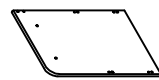
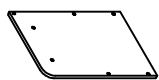
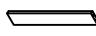
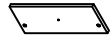

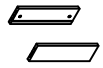
<p>A</p>  <p>Top panel HB - 1pc Panneau du haut HB</p>	<p>A1</p>  <p>Shelf panel HB - 1pc Panneau d'étagère HB</p>	<p>A2</p>  <p>Upper horizontal bar HB - 1pc Barre horizontale supérieure HB</p>
<p>A3</p>  <p>Divider horizontal bar HB - 1pc Barre de séparation horizontale HB</p>	<p>A4</p>  <p>Lower horizontal bar - 1pc Barre horizontale inférieure HB</p>	<p>A5</p>  <p>Lower panel HB - 1pc Panneau inférieur HB</p>
<p>A6</p>  <p>Back panel HB - 2pcs Panneau arrière HB</p>	<p>B</p>  <p>Side panel HB (Left) - 1pc Panneau latéral HB (gauche)</p>	<p>B1</p>  <p>Side panel HB (Right) - 1pc Panneau latéral HB (droite)</p>
<p>B6</p>  <p>Upper horizontal bar - 2pcs Barre horizontale supérieure</p>	<p>C2</p>  <p>Horizontal bar FB - 1pc Barre horizontale FB</p>	<p>C3</p>  <p>Side rail (Left) - 1pc Rail latéral (gauche)</p>
<p>C4</p>  <p>Side rail (Right) - 1pc Rail latéral (droite)</p>	<p>C7</p>  <p>Lower support slat - 1pc Latte de support inférieure</p>	<p>C8</p>  <p>Leg support - 3pcs Support pied</p>
<p>C9</p>  <p>Support - 2pcs Support</p>	<p>D6</p>  <p>Upper horizontal bar - 2pcs Barre horizontale supérieure</p>	<p>E</p>  <p>Divider horizontal bar (Right) - 1pc Barre de séparation horizontale (droite)</p>
<p>E1</p>  <p>Divider horizontal bar (Left) - 1pc Barre de séparation horizontale (gauche)</p>	<p>E2</p>  <p>Lower horizontal bar(left/right)-2pcs Barre horizontale inférieure (gauche/droite)</p>	<p>E3</p>  <p>Lower horizontal bar(left/right)-2pcs Barre horizontale inférieure (gauche/droite)</p>
<p>E4</p>  <p>Back panel - 2pcs Panneau arrière</p>	<p>E5</p>  <p>Back panel - 2pcs Panneau arrière</p>	<p>E6</p>  <p>Frame side (Right) - 1pc Côté cadre (droite)</p>
<p>E7</p>  <p>Divider frame side - 1pc Cadre de séparation latéral</p>	<p>E8</p>  <p>Frame side (Left) - 1pc Côté cadre (gauche)</p>	<p>G5</p>  <p>Divider horizontal bar - 2pcs Barre de séparation horizontale</p>

G6  Lower horizontal bar (Front) - 1pc Barre horizontale inférieure (Avant)	G7  Lower horizontal bar (Back) - 1pc Barre horizontale inférieure (Arrière)	H  Back panel - 2pcs Panneau arrière
H4  Drawer bottom - 1pc Fond de tiroir		

Part list (Box 2)


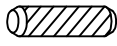
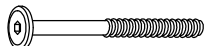
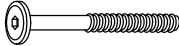




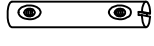



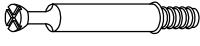





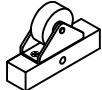

Liste des pièces (Boîte 2)


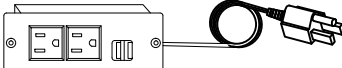

B2  Divider panel (Left) - 1pc Panneau séparateur (gauche)	B3  Divider panel (Right) - 1pc Panneau séparateur (droite)	B4  Divider panel - 1pc Panneau séparateur
B5  Shelf panel - 2pcs Panneau d'étagère	B7  Support HB (Left) - 1pc Support HB (gauche)	B8  Support HB (Right) - 1pc Support HB (droite)
C  Leg FB (Left) - 1pc Pied FB (gauche)	C1  Leg FB (Right) - 1pc Pied FB (droite)	C5  Slats - 4pcs Latte
C6  Slats - 6pcs Latte	D  Top panel (Right) - 1pc Panneau du haut (droite)	D1  Upper shelf panel (Right) - 1pc Panneau de l'étagère supérieure (droite)
D2  Lower shelf panel (Right) - 1pc Panneau de l'étagère inférieure (droite)	D3  Bottom panel (Right) - 1pc Panneau inférieur (droite)	D4  Top panel (Left) - 1pc Panneau du haut (gauche)
D5  Bottom panel (Left) - 1pc Panneau inférieur (gauche)	F  Divider panel - 1pc Panneau séparateur	F1  Divider panel - 3pcs Panneau séparateur
F2  Door sliding - 4pcs	F3  Front drawer panel - 2pcs Panneau de tiroir avant	F4  Back drawer panel - 2pcs Panneau de tiroir arrière

<p>F5</p>  <p>Left / right drawer panel - 4pcs Panneau de tiroir gauche/droit</p>	<p>F6</p>  <p>Drawer bottom - 2pcs Fond de tiroir</p>	<p>G</p>  <p>Top panel - 1pc Panneau du haut</p>
<p>G1</p>  <p>Shelf panel - 1pc Panneau d'étagère</p>	<p>G2</p>  <p>Side panel (Left) - 1pc Panneau latéral (gauche)</p>	<p>G3</p>  <p>Side panel (Right) - 1pc Panneau latéral (droite)</p>
<p>G4</p>  <p>Upper horizontal bar - 1pc Barre horizontale supérieure</p>	<p>H1</p>  <p>Front drawer panel - 1pc Panneau de tiroir avant</p>	<p>H2</p>  <p>Back drawer panel - 1pc Panneau de tiroir arrière</p>
<p>H3</p>  <p>Left / right drawer panel - 2pcs Panneau de tiroir gauche/droit</p>		

Hardware List (Box 1)

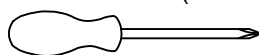
Liste du matériel (Boîte 1)

1  Ø10*20mm	2  Ø8*30mm	3  (Ø15)1/4"*80mm
Wood dowel (8pcs) Cheville en bois	Wood dowel (58pcs) Cheville en bois	Hex-Head bolts (12pcs) Boulons à tête hexagonale
4  (Ø12)1/4"*60mm	5  (Ø12)1/4"*40mm	6  (Ø12)1/4"*15mm
Hex-Head bolts (72pcs) Boulons à tête hexagonale	Hex-Head bolts (6pcs) Boulons à tête hexagonale	Hex-Head bolts (6pcs) Boulons à tête hexagonale
7  1/4"*15 (9.5mm)	8  (Ø12)1/4"*40mm	9  (Ø10)1/4*76mm
Horizontal-Hole bolts(80pcs) Boulons à trou horizontal	Hex-Head bolts (14pcs) Boulons à tête hexagonale	Connecting bar (3pcs) Barre de connexion
10  Ø4*30mm	11  Ø3.5*15mm	12  Ø3.5*15mm
Wood screws (46pcs) Vis	Wood screws (69pcs) Vis	Wood screws (60pcs) Vis
13  Ø7"*35mm	14  Ø14*9mm	15  Ø38*31mm
Cam lock (48pcs) Serrure à came	Cam lock (48pcs) Serrure à came	Pine Knob (1pc) Poignée pin
16  3/16"*25mm	17  L58*51*12mm	18  L58*51*12mm
Ph zinc(Knob) (1pc) Boulons (Poignée)	Sliding wheel (8pcs) Roue coulissante	Sliding wheel (8pcs) Roue coulissante
19  70*50*19 mm	20  100*52*20 mm	21  340*30mm
Drawer stopper (3pcs) Butée de tiroir	Wheels (8pcs) Roues	Upper slider drawer (1pc) Tiroir coulissant supérieur

22  365*58*28 mm	23  125*47*43mm	24  (1/4")4.5*58mm
Lower slider drawer (1pc)	2 holes usb Power plug (1pc) Prise d'alimentation USB à 2 trous	Allen key (1pc) Clé Allen

ASSEMBLY TOOLS REQUIRED (NOT INCLUDED)

OUTILS D'ASSEMBLAGE REQUIS (NON INCLUS)



(Phillip head screwdriver)



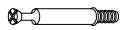
PLEASE BE CAREFUL DO NOT DAMAGE THE HOLE POSITION WHEN YOU USE POWER TOOLS !

NE PAS UTILISEZ DES OUTILS ÉLECTRIQUES POUR ASSEMBLER CE PRODUIT !

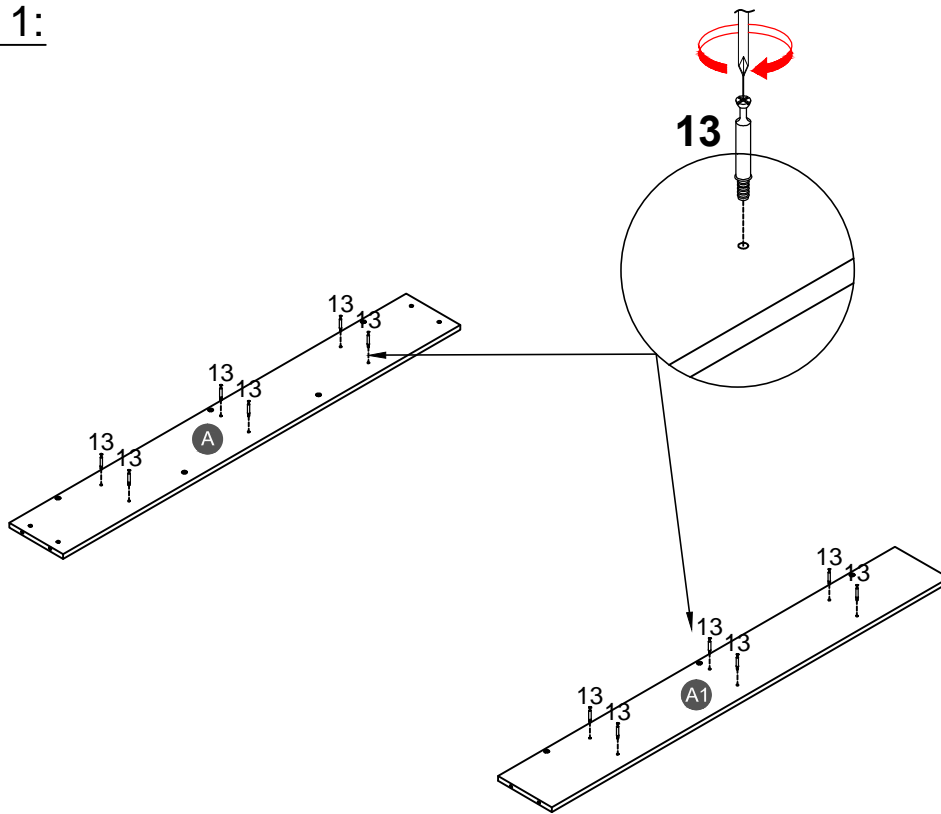
STEP 1:

ÉTAPE

13



12PCS



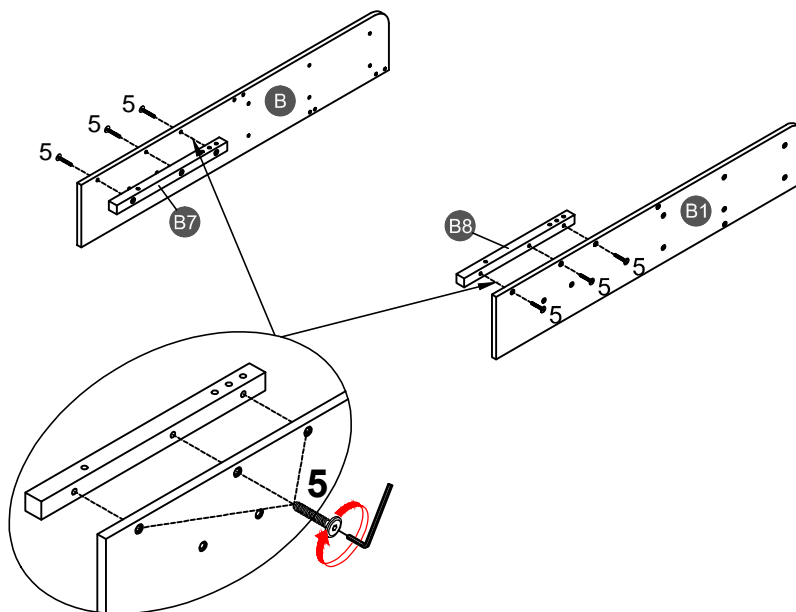
STEP 2:

ÉTAPE

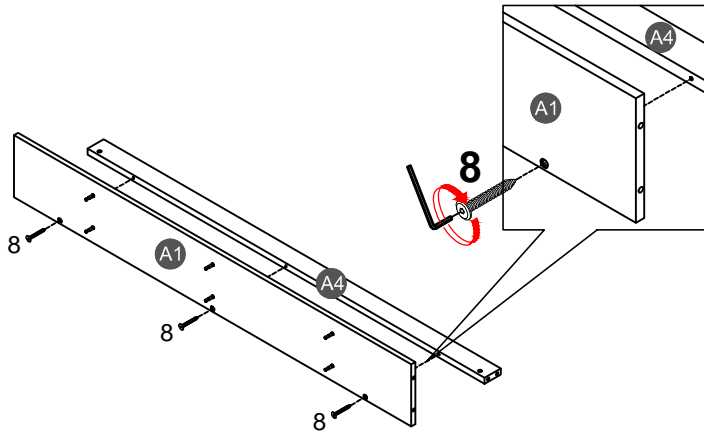
5




6PCS

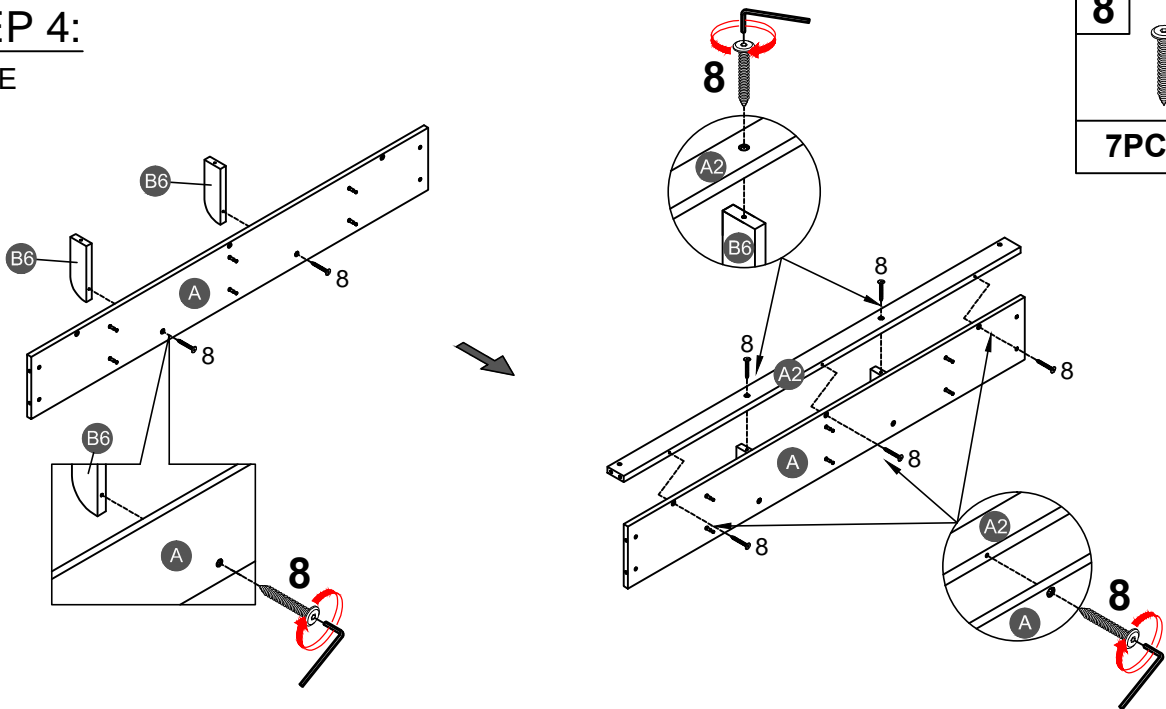



STEP 3:
ÉTAPE



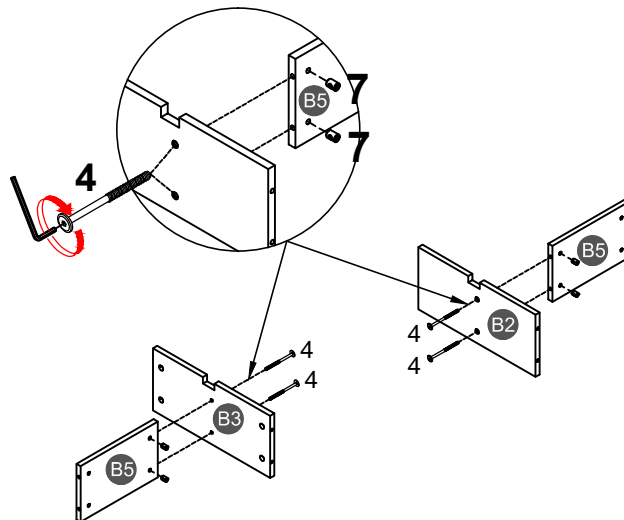
8	
3PCS	



STEP 4:
ÉTAPE



8	
7PCS	

STEP 5:
ÉTAPE



4	
4PCS	
7	
4PCS	

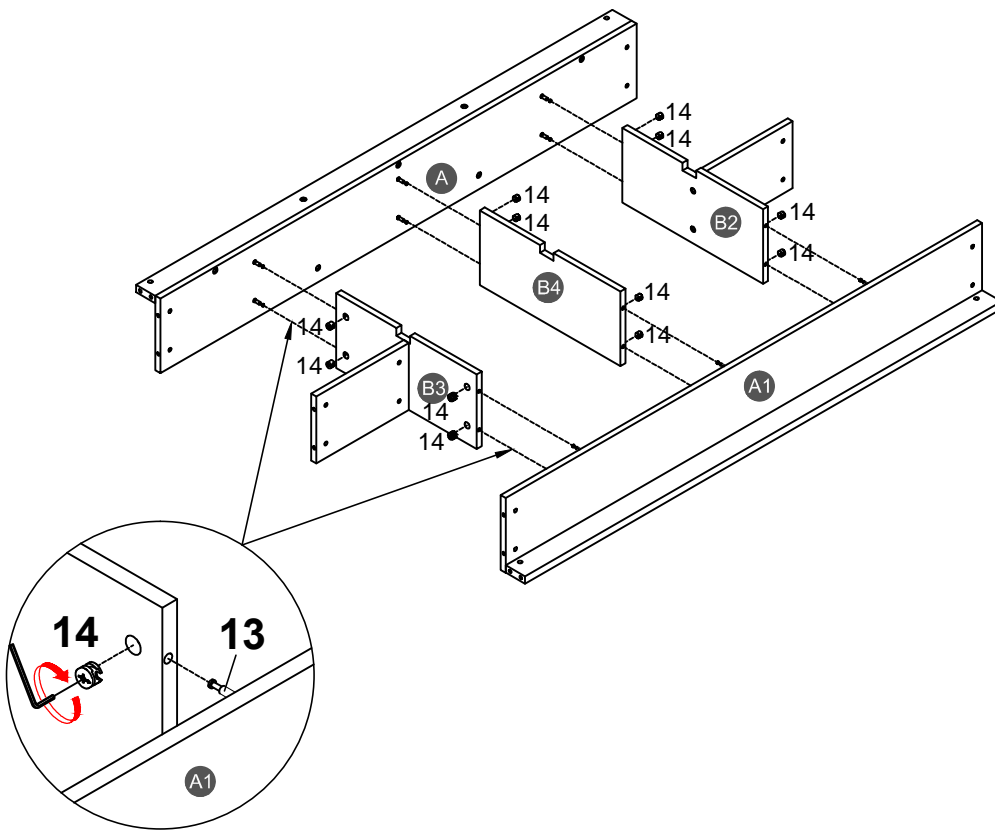
STEP 6:

ÉTAPE

14

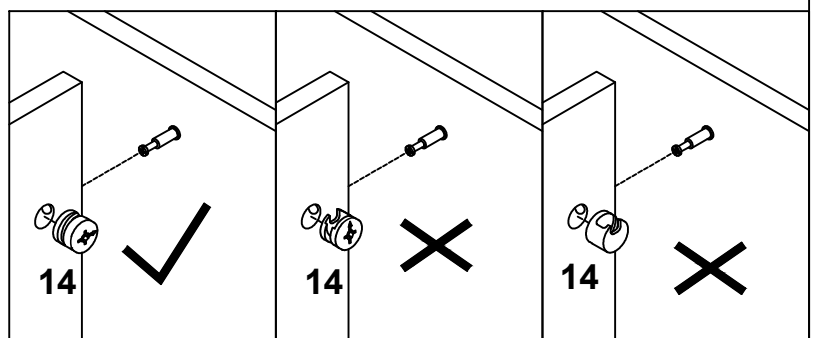


12PCS

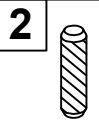
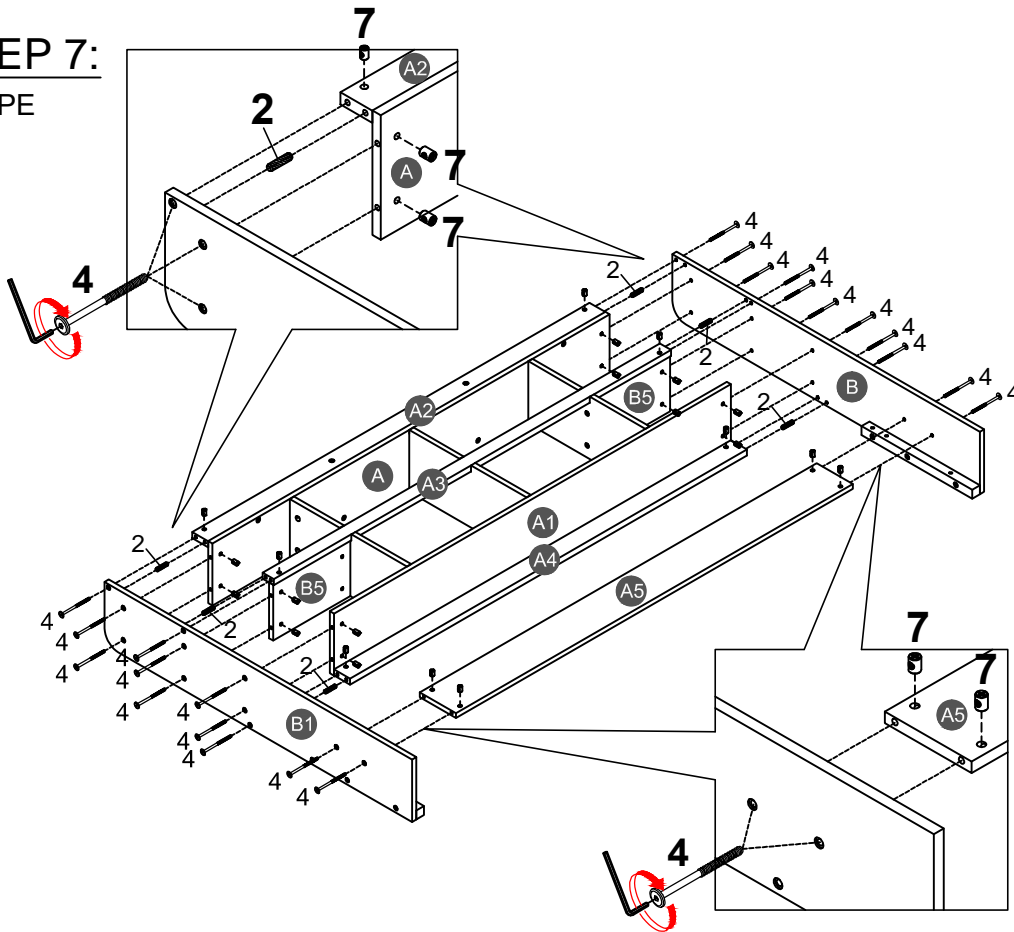


Note: Place hardware #14 with the "X" face outward, and make sure that the arrowhead is upward. Then, place hardware #14 into the hole of hardware #13 and tighten it clockwise with a hand screwdriver. (Please do NOT use an electric screwdriver.)

Remarque : placez la quincaillerie #14 avec la face « X » vers l'extérieur, et assurez-vous que la pointe de la flèche est vers le haut. Ensuite, placez le matériel #14 dans le trou de la quincaillerie #13 et serrez-le dans le sens des aiguilles d'une montre avec un tournevis à main. (Veuillez ne PAS utiliser de tournevis électrique.)



STEP 7:
ÉTAPE



6PCS

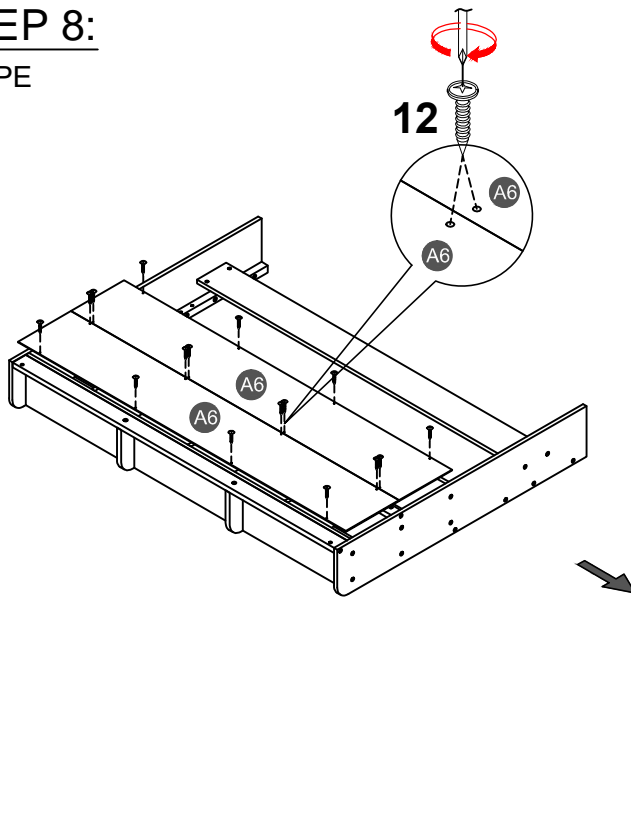


22PCS



22PCS

STEP 8:
ÉTAPE


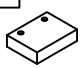


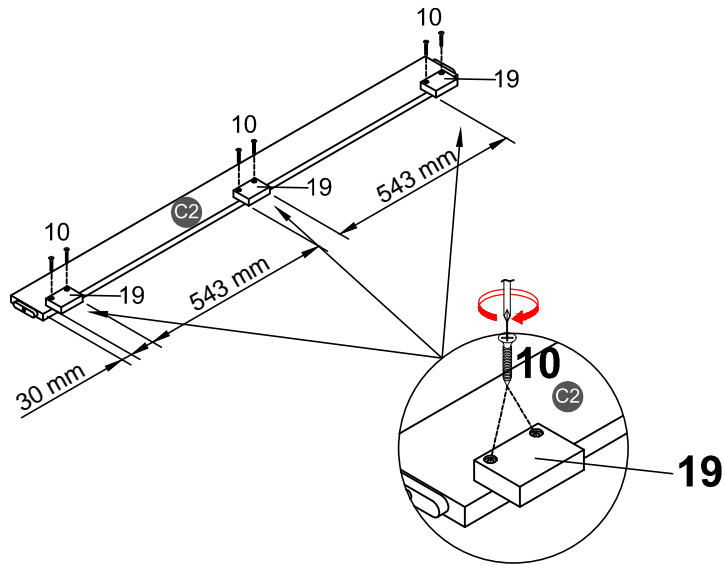
12





16PCS

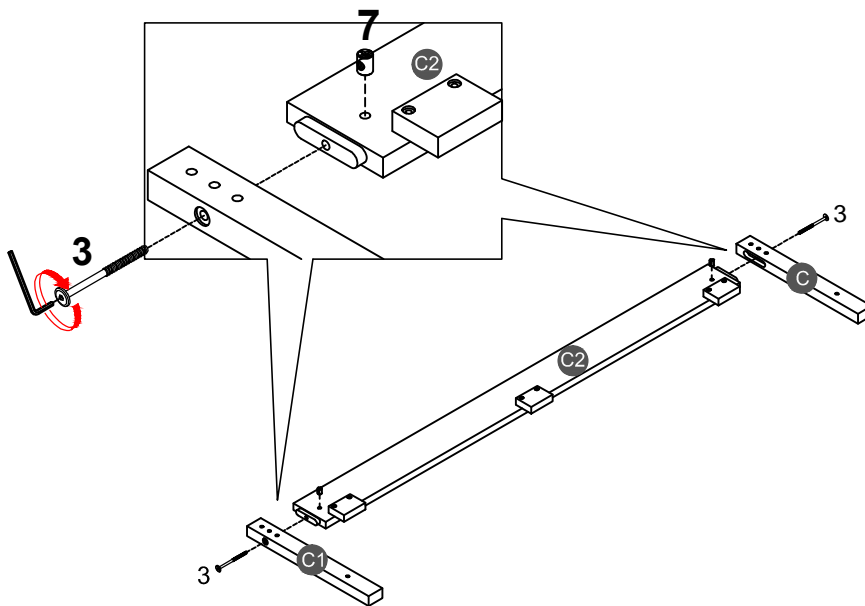
STEP 9:
ÉTAPE

10		19	
6PCS		3PCS	






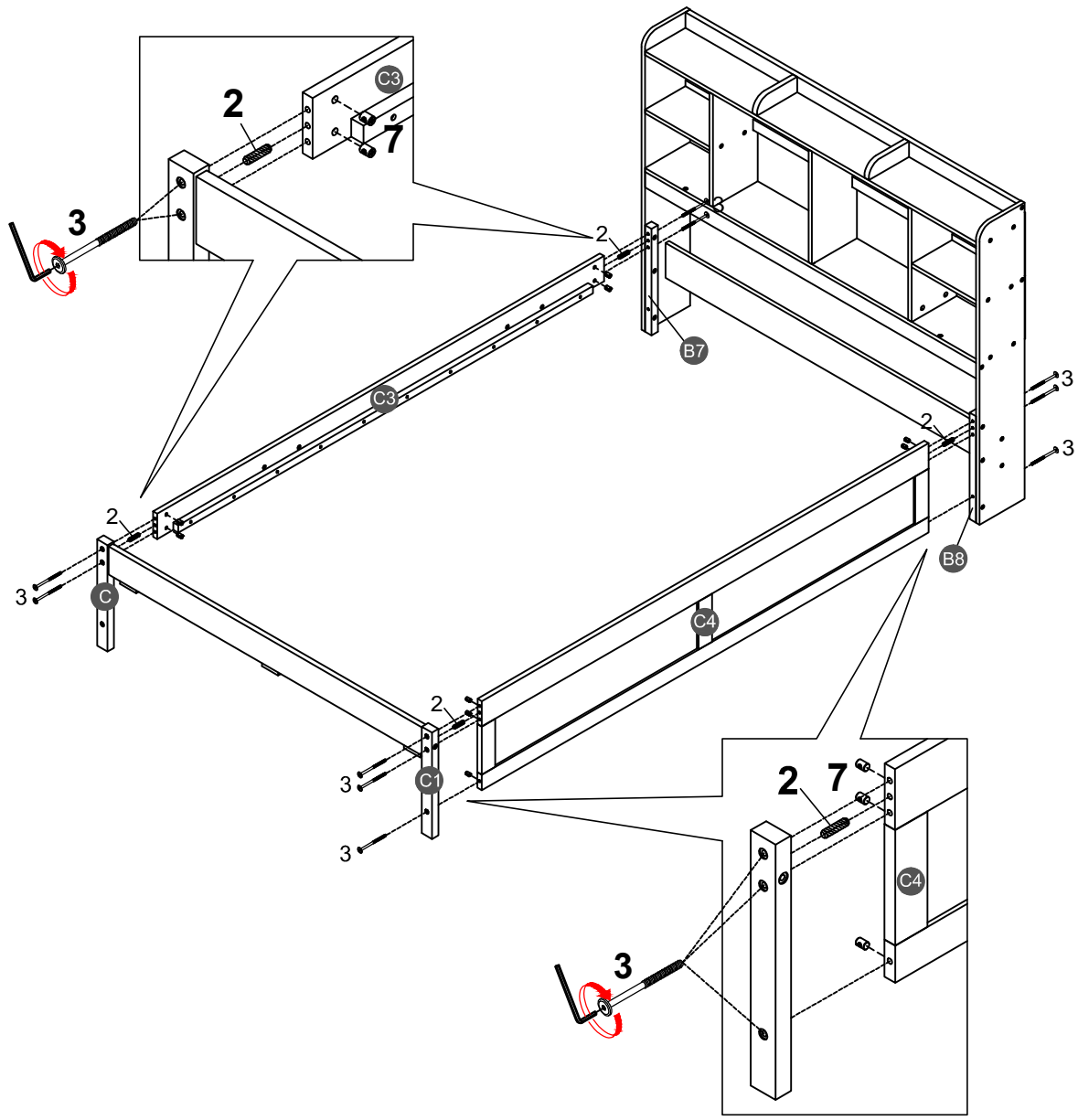
STEP 10:
ÉTAPE

3		7	
2PCS		2PCS	



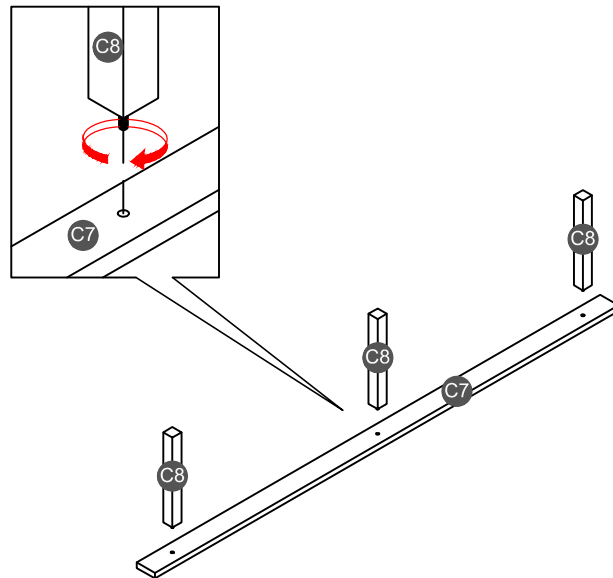
STEP 11:
ÉTAPE

2		3		7	
4PCS		10PCS		10PCS	



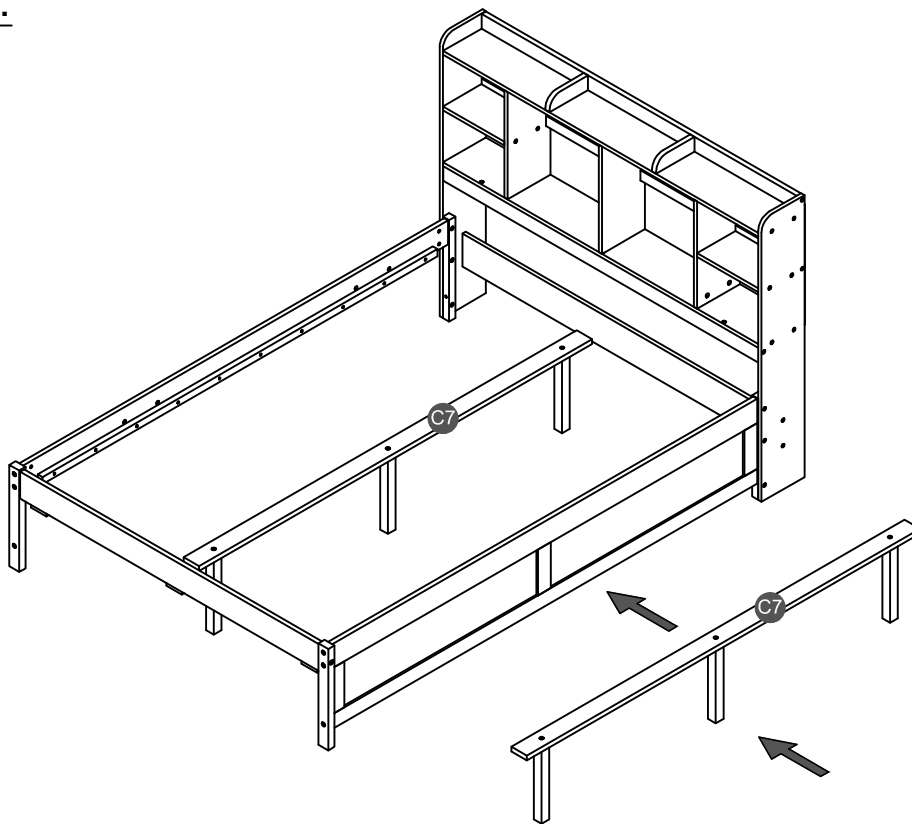
STEP 12:

ÉTAPE



STEP 13:


ÉTAPE

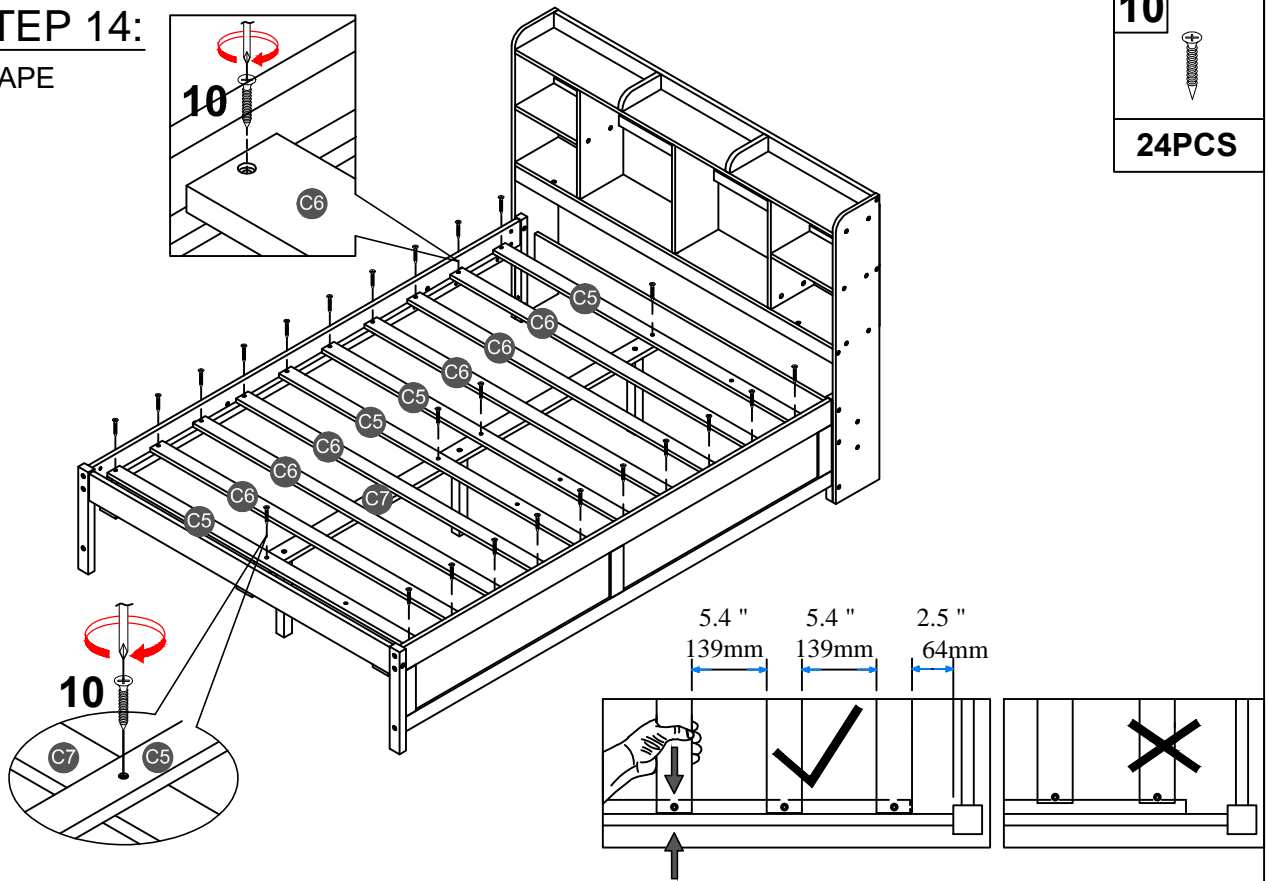


Assembling leg support (C8) with lower support slat (C7) later rotate, Move support slat inside Full bed.

Assemblage du support de jambe (C8) avec la latte de support inférieure (C7), rotation ultérieure, déplacement de la latte de support à l'intérieur du lit complet.

STEP 14:
ÉTAPE




10	
24PCS	

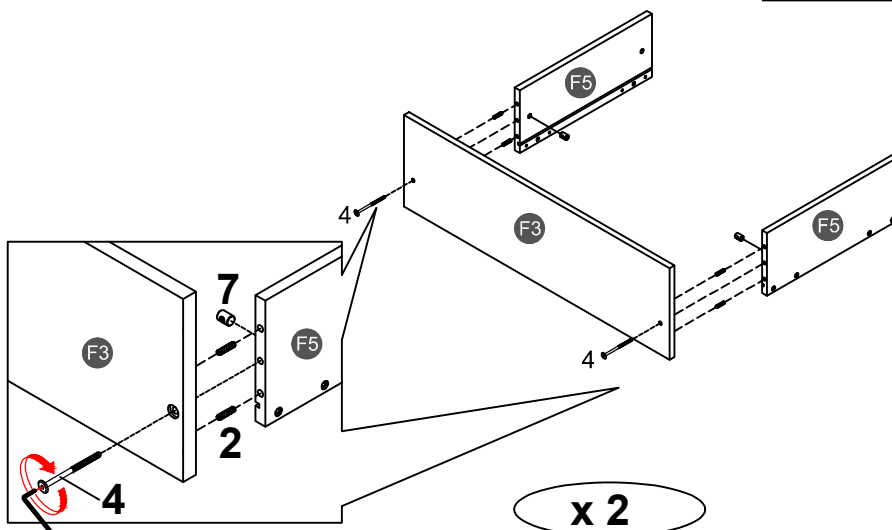


NOTE: Please make sure the bed slats close to the side rail before locking the screws to avoid breakage. This step is required for both the left and right sides. Moreover, please do not lock the screws of the bed slats at the outermost edge to avoid damaging.

Remarque: Assurez-vous Les lattes du lit fermer du rail latéral avant de verrouiller les vis pour éviter la casse. Cette étape est requise pour tous les deux côtés gauche et droit. De plus, ne verrouillez pas les vis des lattes de lit sur le bord le plus extérieur pour éviter d'endommager.




STEP 15:
ÉTAPE

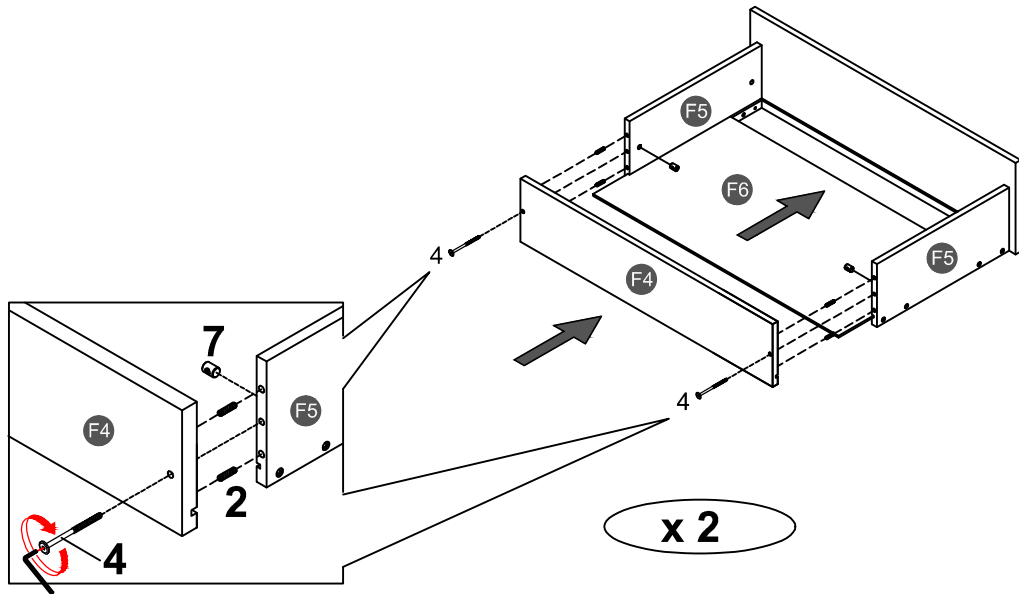
2		4		7	
8PCS		4PCS		4PCS	



STEP 16:

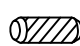

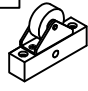
ÉTAPE

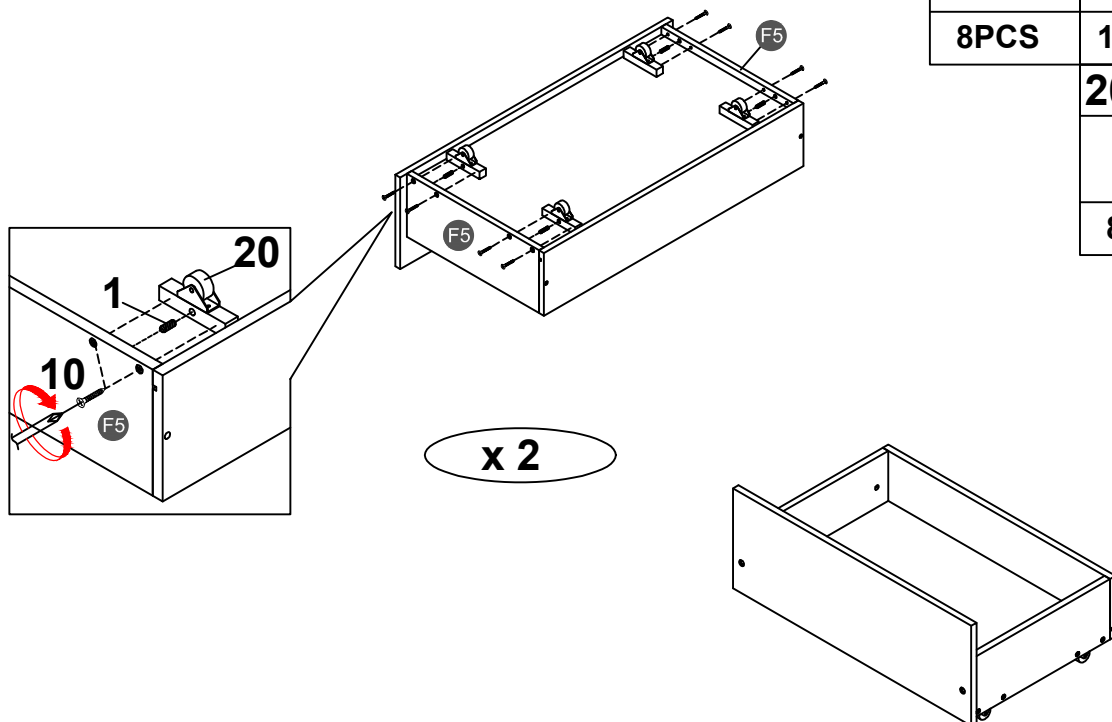
2		4		7	
8PCS		4PCS		4PCS	



STEP 17:

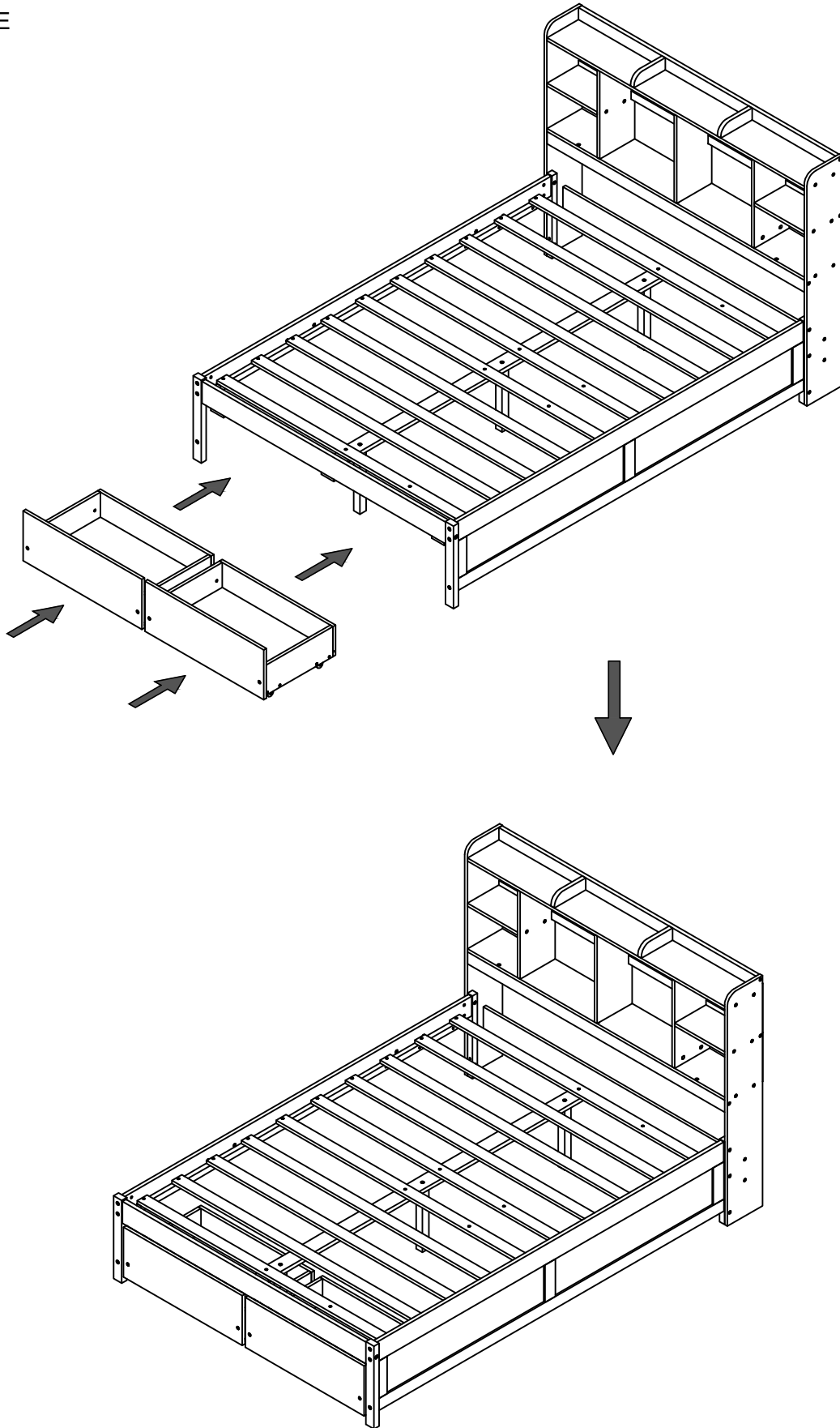
ÉTAPE

1		10	
8PCS		16PCS	
		20	
		8PCS	



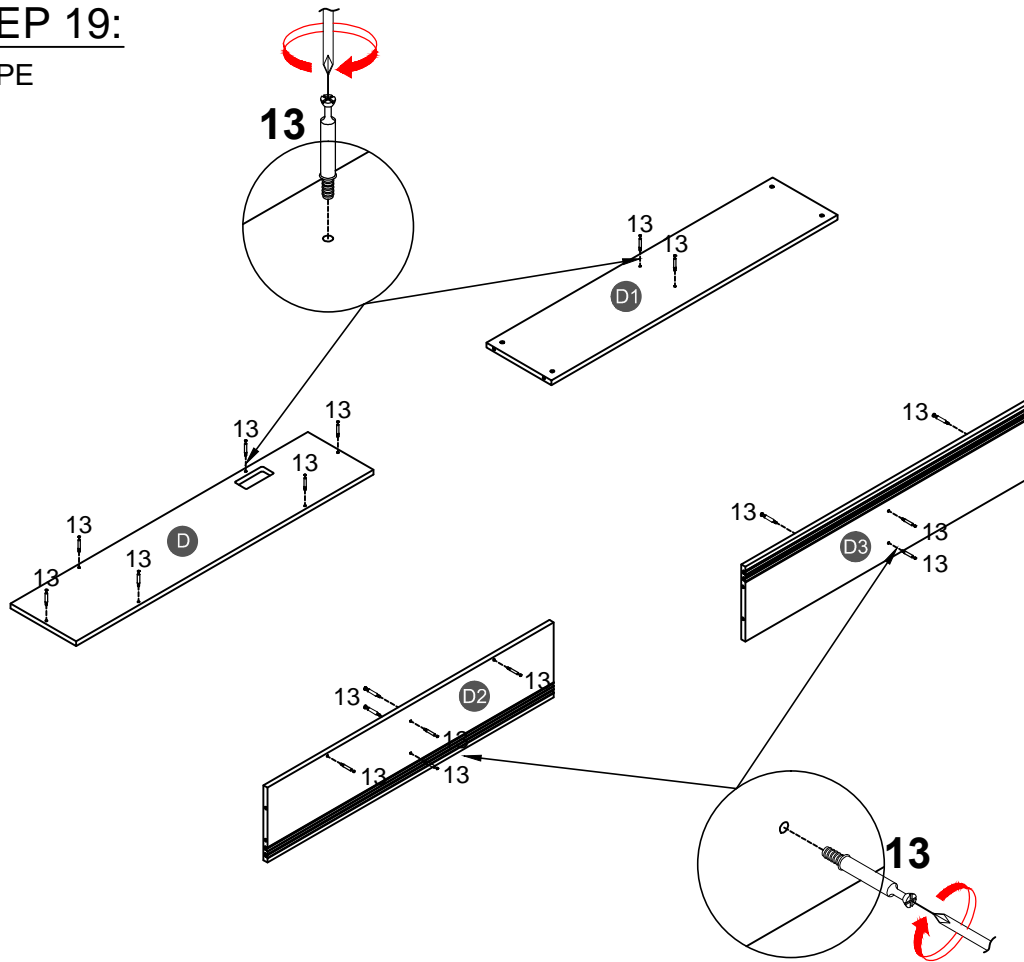
STEP 18:

ÉTAPE

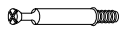


STEP 19:

ÉTAPE



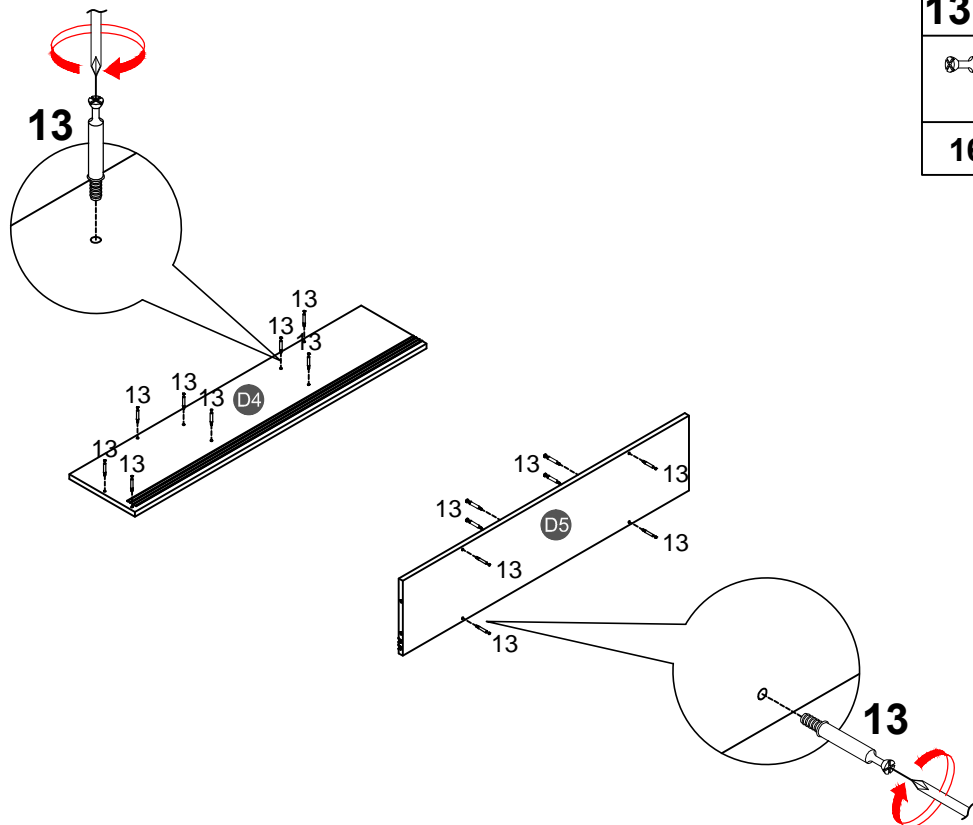
13



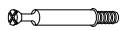
20PCS

STEP 20:

ÉTAPE



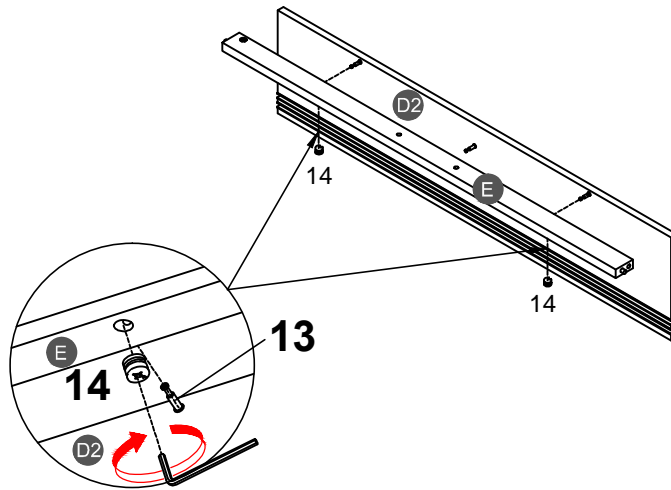
13



16PCS

STEP 21:

ÉTAPE



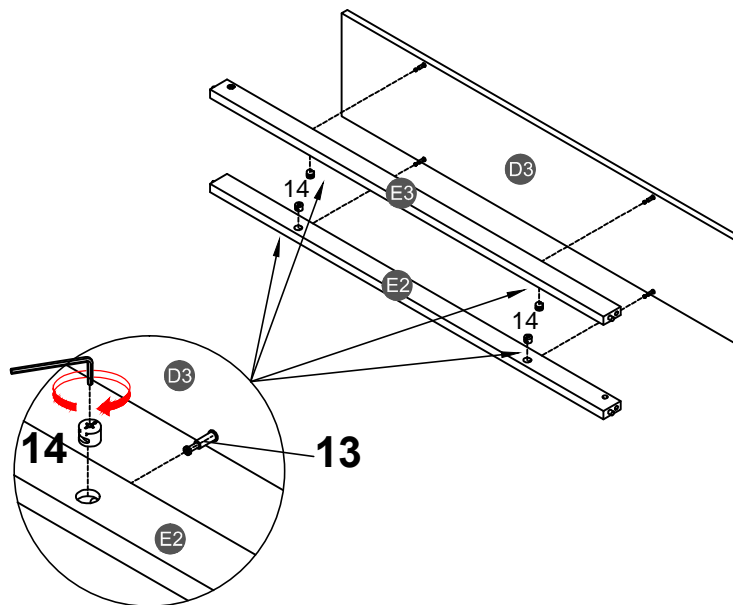
14



2PCS

STEP 22:

ÉTAPE



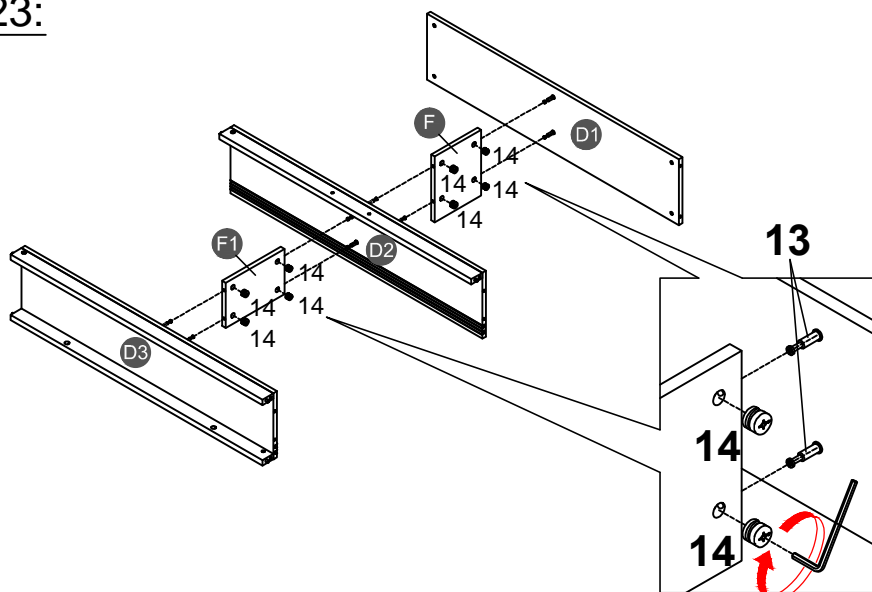
14



4PCS

STEP 23:

ÉTAPE








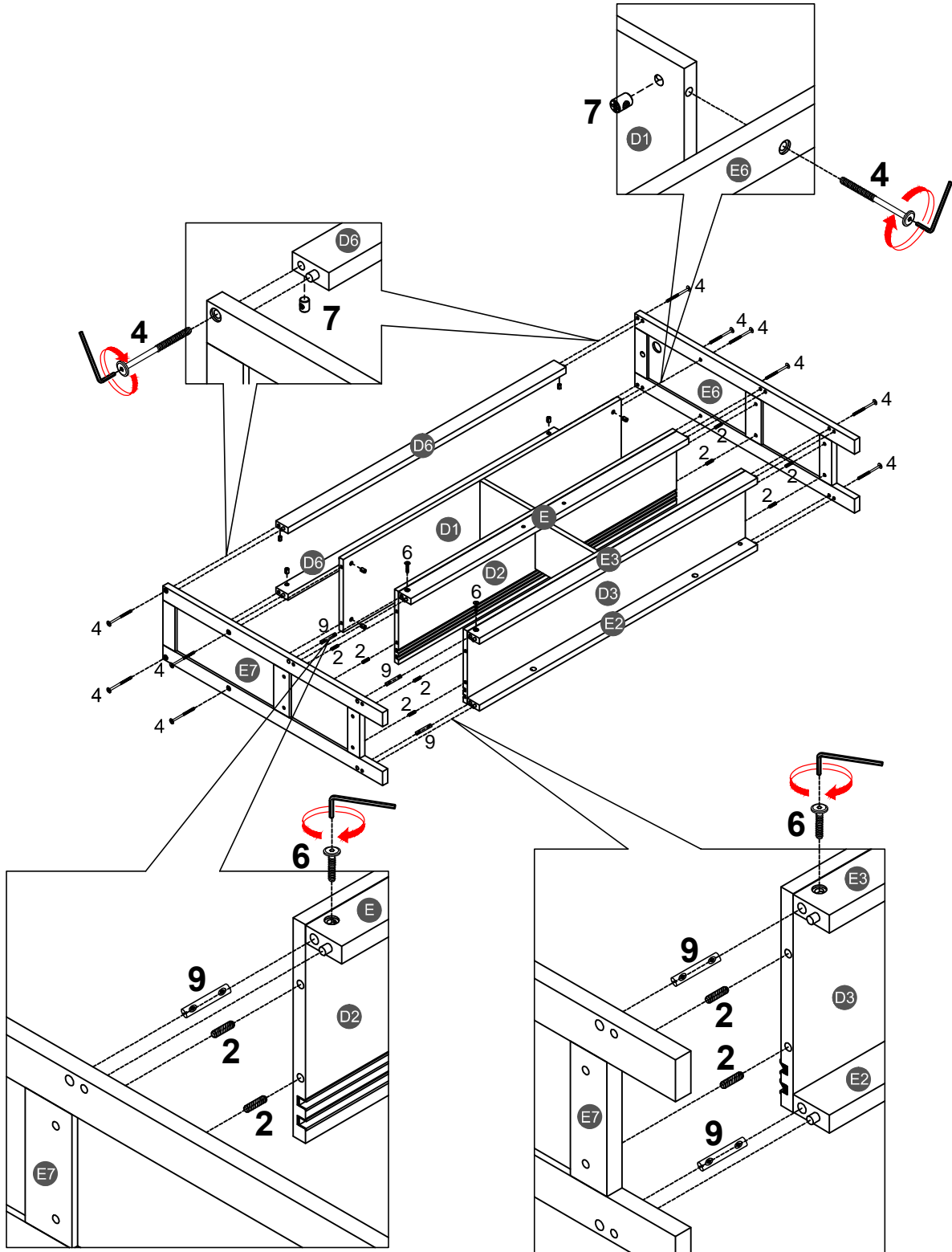
14



8PCS

STEP 24:
ÉTAPE

2		4		6		7		9	
8PCS		11PCS		2PCS		11PCS		3PCS	



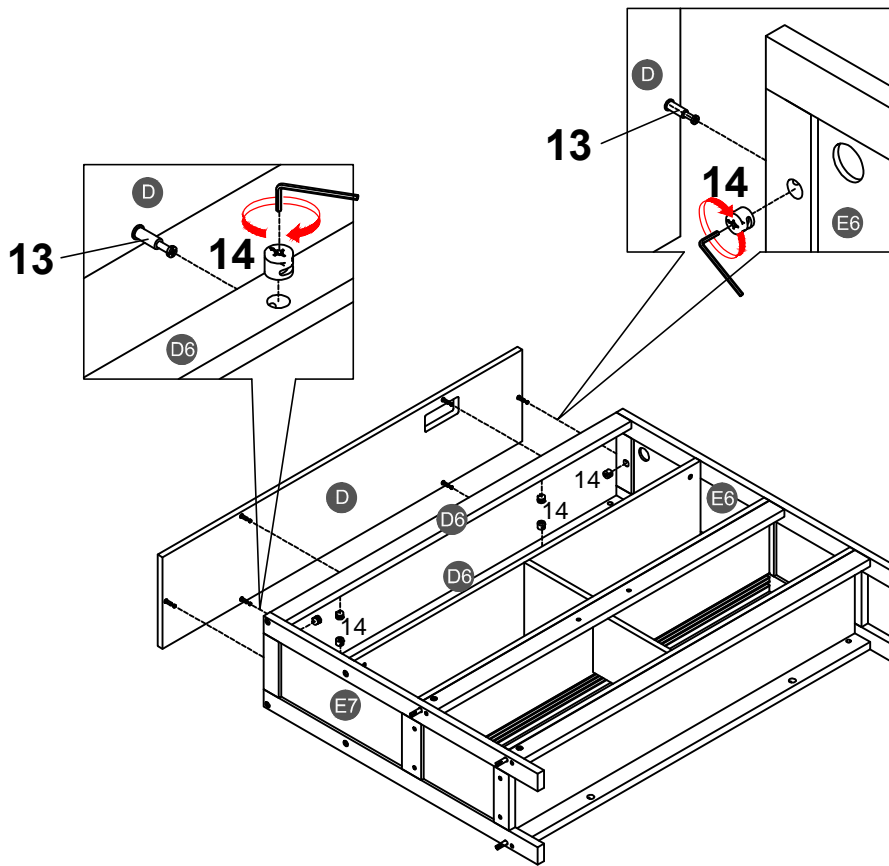
STEP 25:

ÉTAPE

14



6PCS



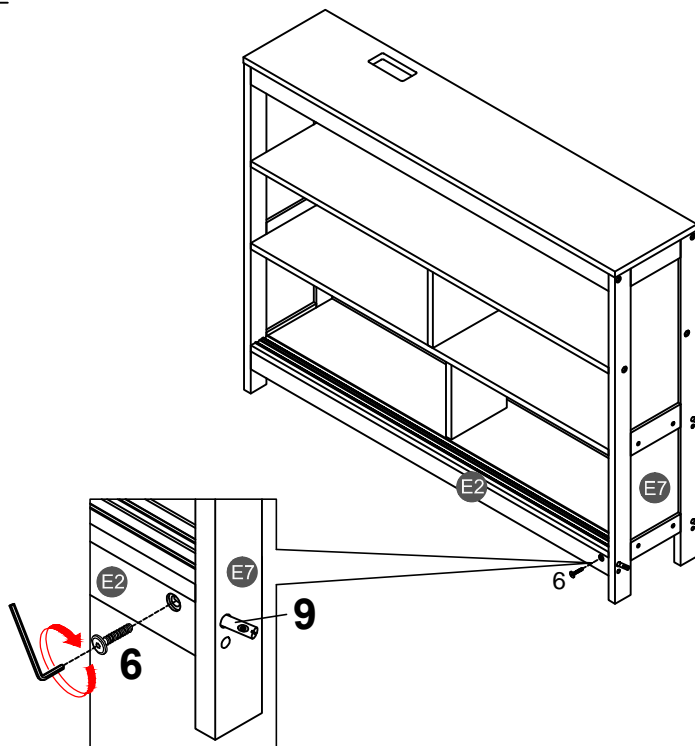
STEP 26:

ÉTAPE

6



1PC



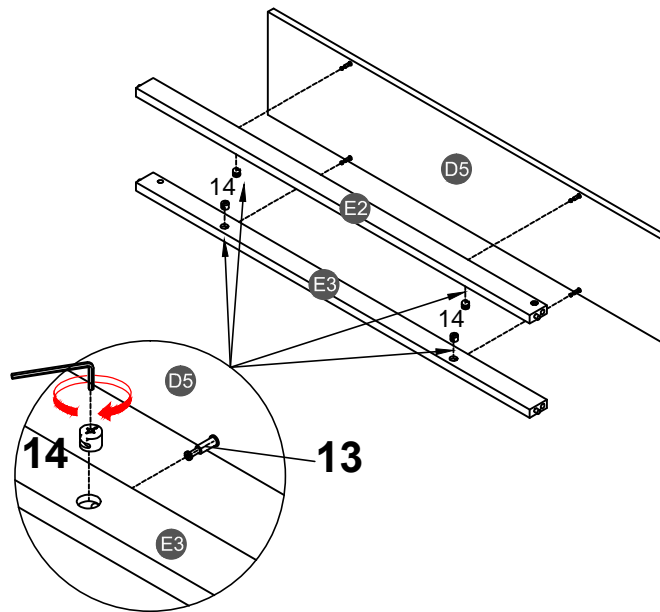
STEP 27:

ÉTAPE

14



4PCS



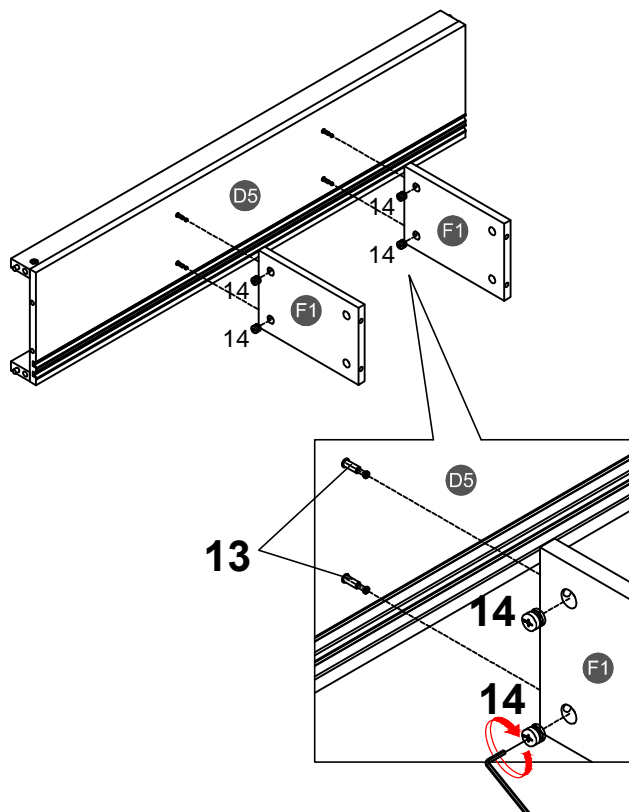
STEP 28:

ÉTAPE

14

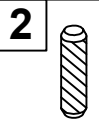
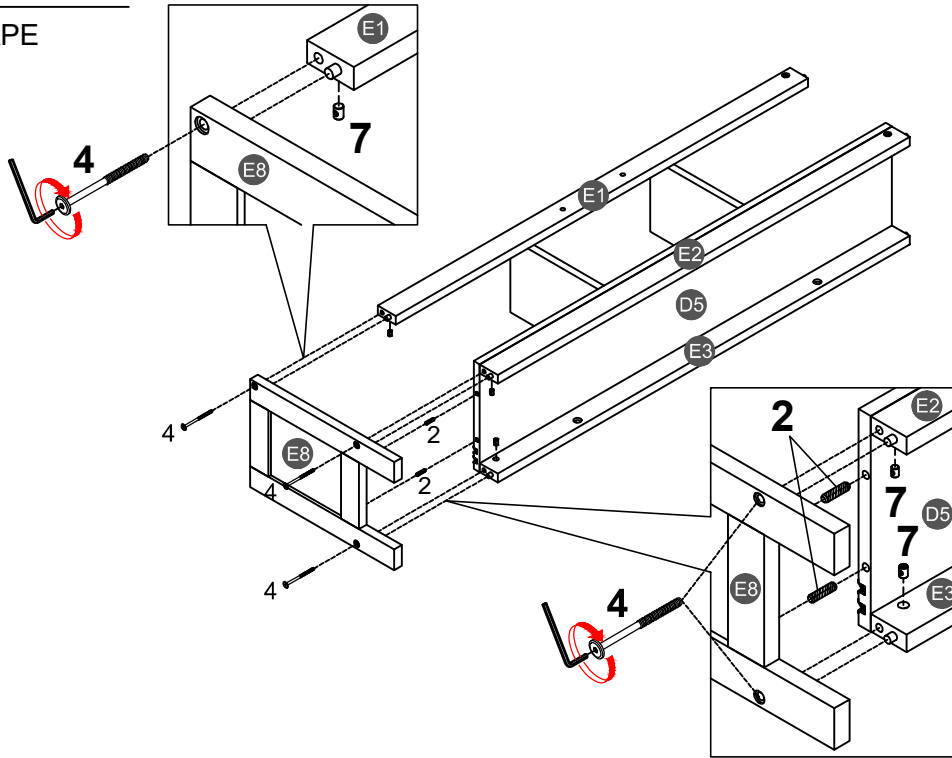


4PCS

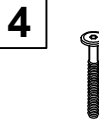


STEP 29:

ÉTAPE



2PCS



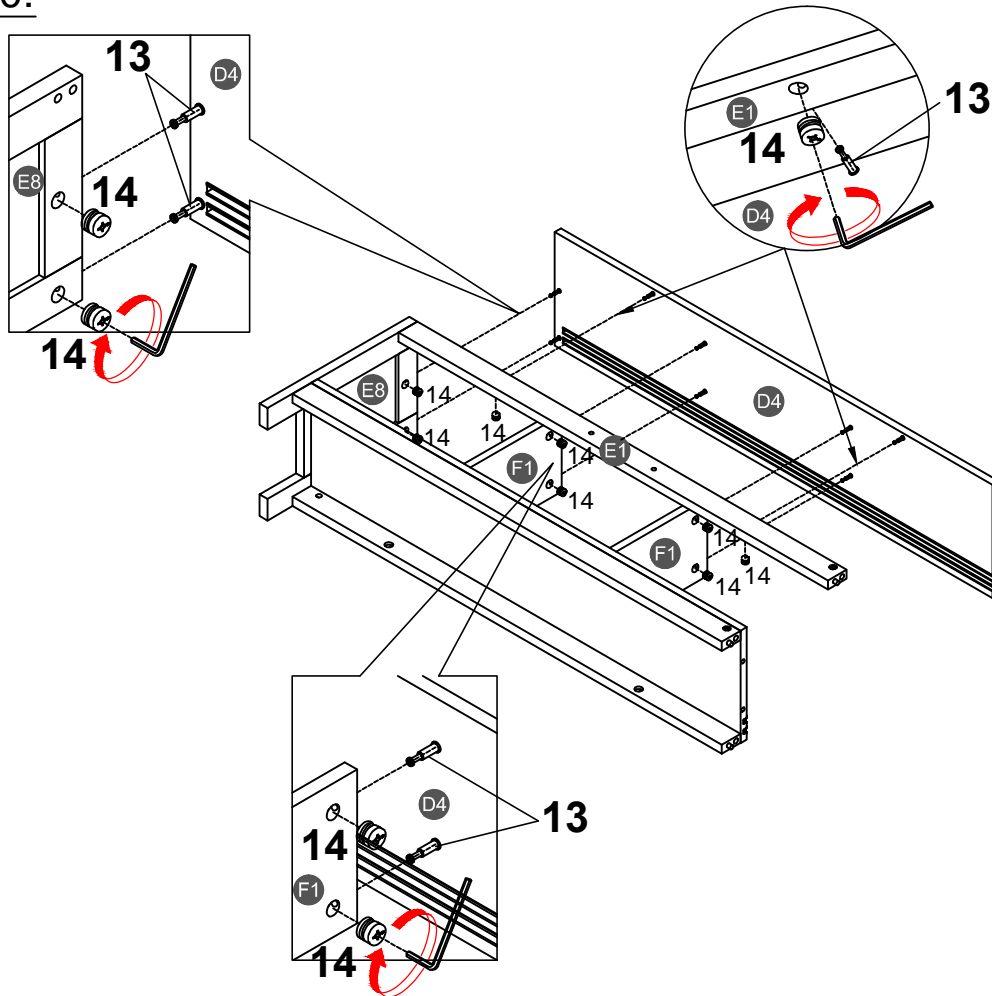
3PCS



3PCS

STEP 30:



ÉTAPE

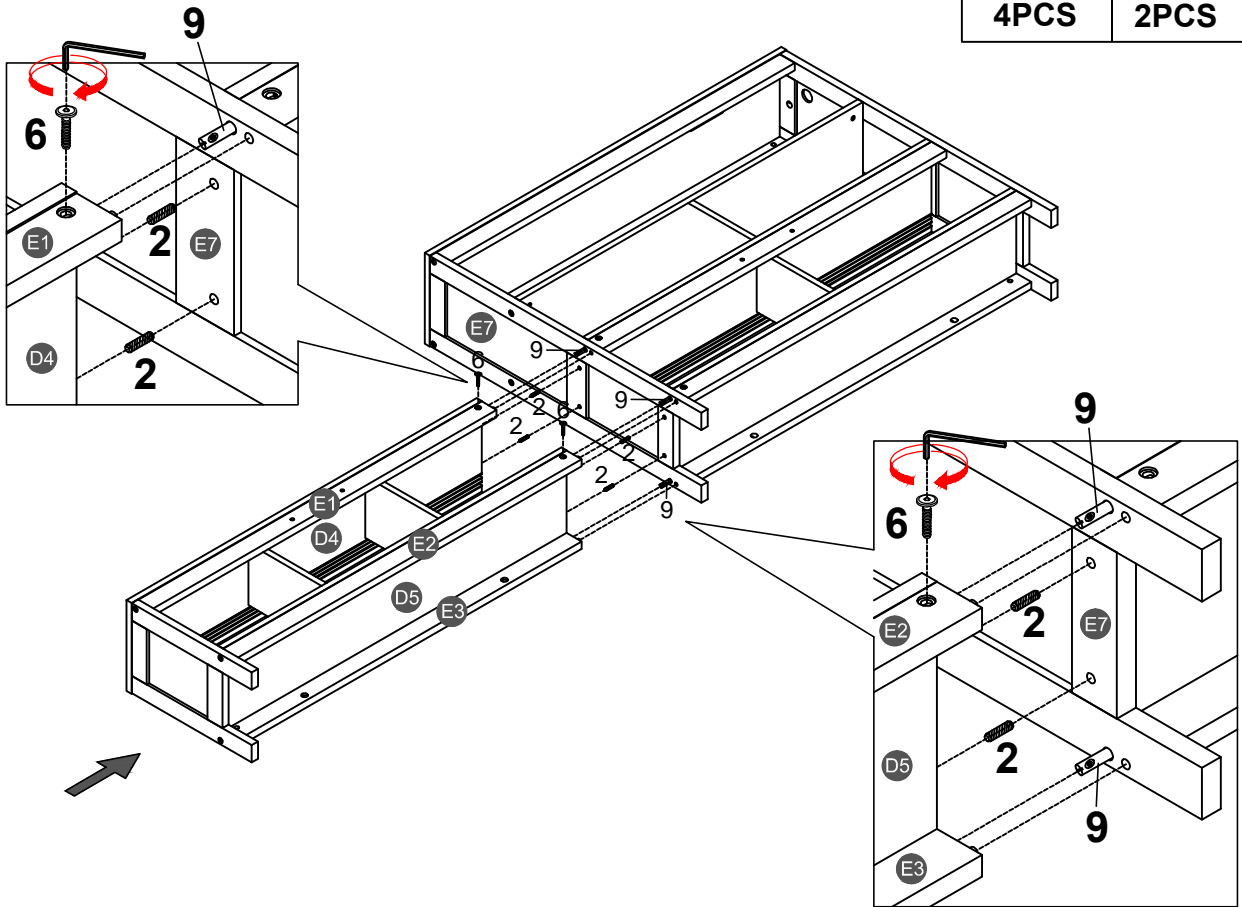


8PCS

STEP 31:


ÉTAPE

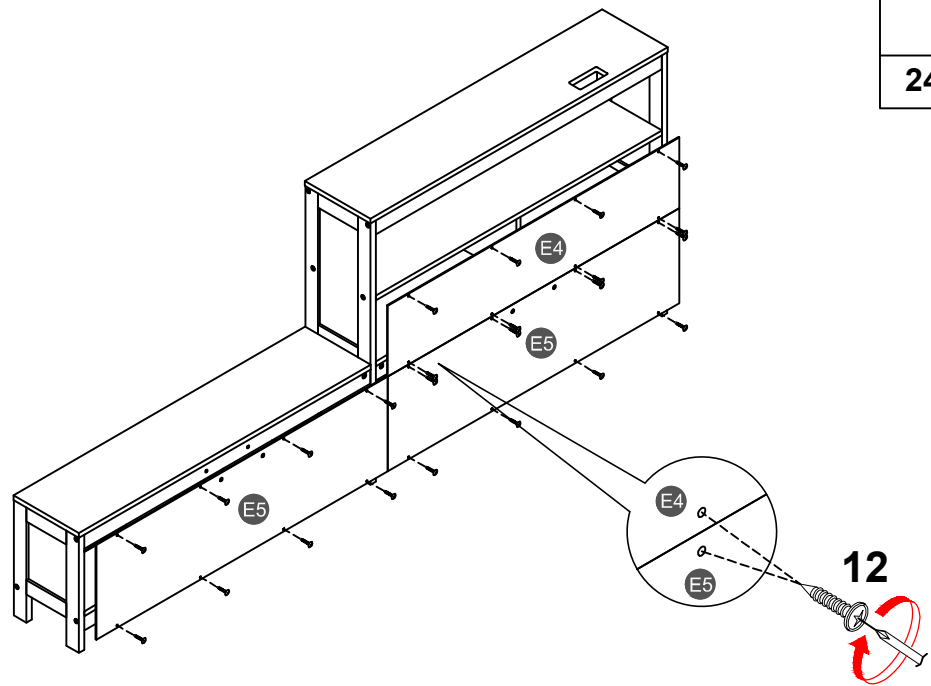
2		6	
4PCS		2PCS	



STEP 32:



ÉTAPE

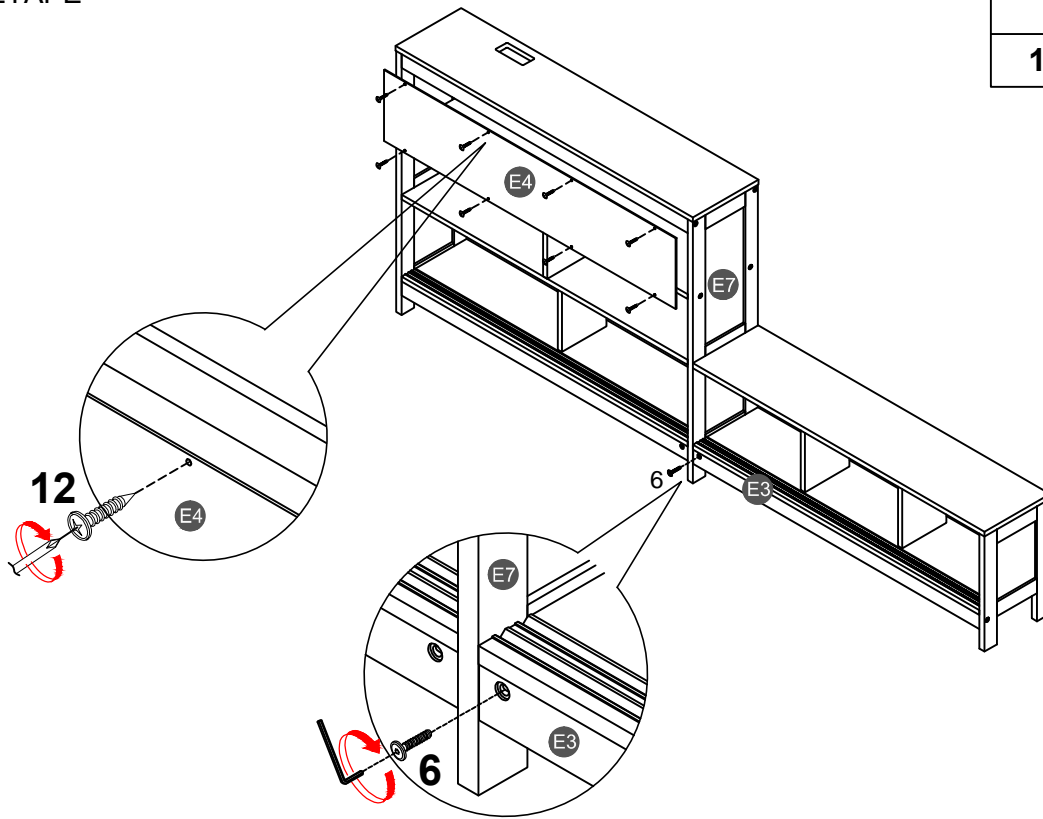
12	
24PCS	



STEP 33:


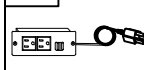
ÉTAPE

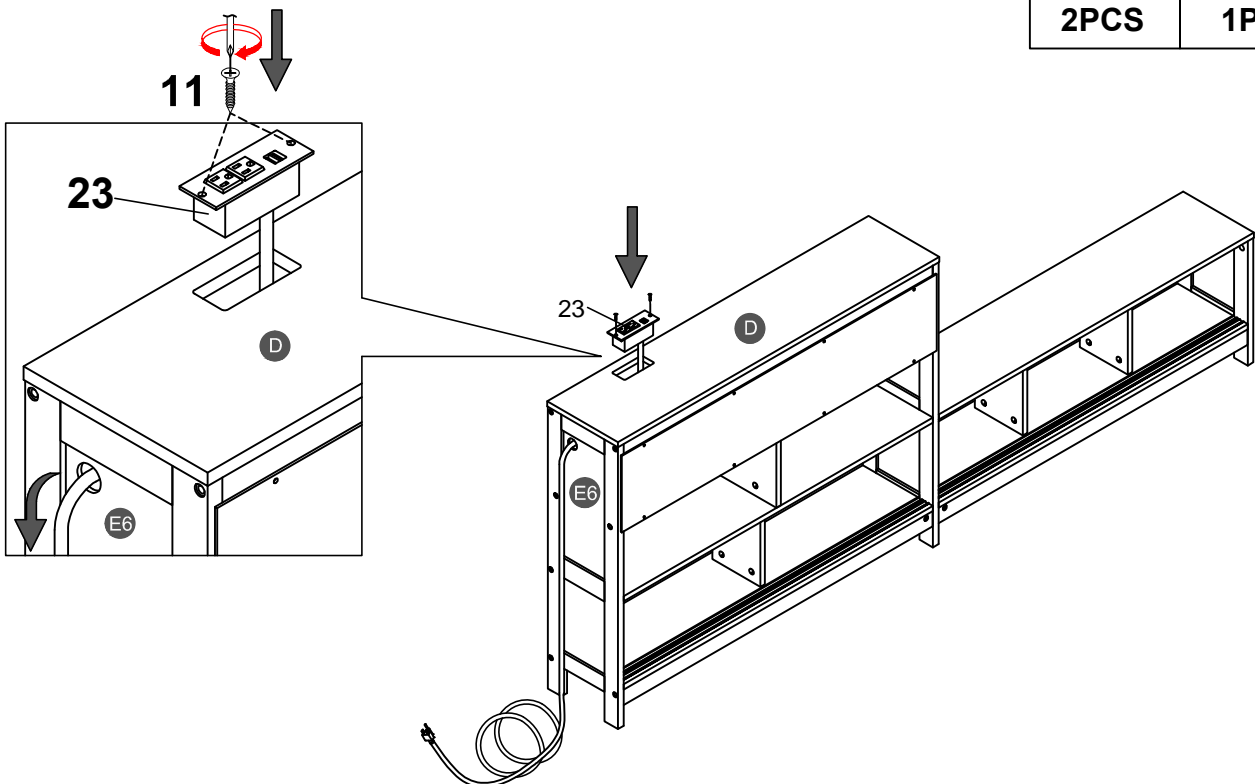
6	12
	
1PC	8PCS



STEP 34:

ÉTAPE

11	23
	
2PCS	1PC



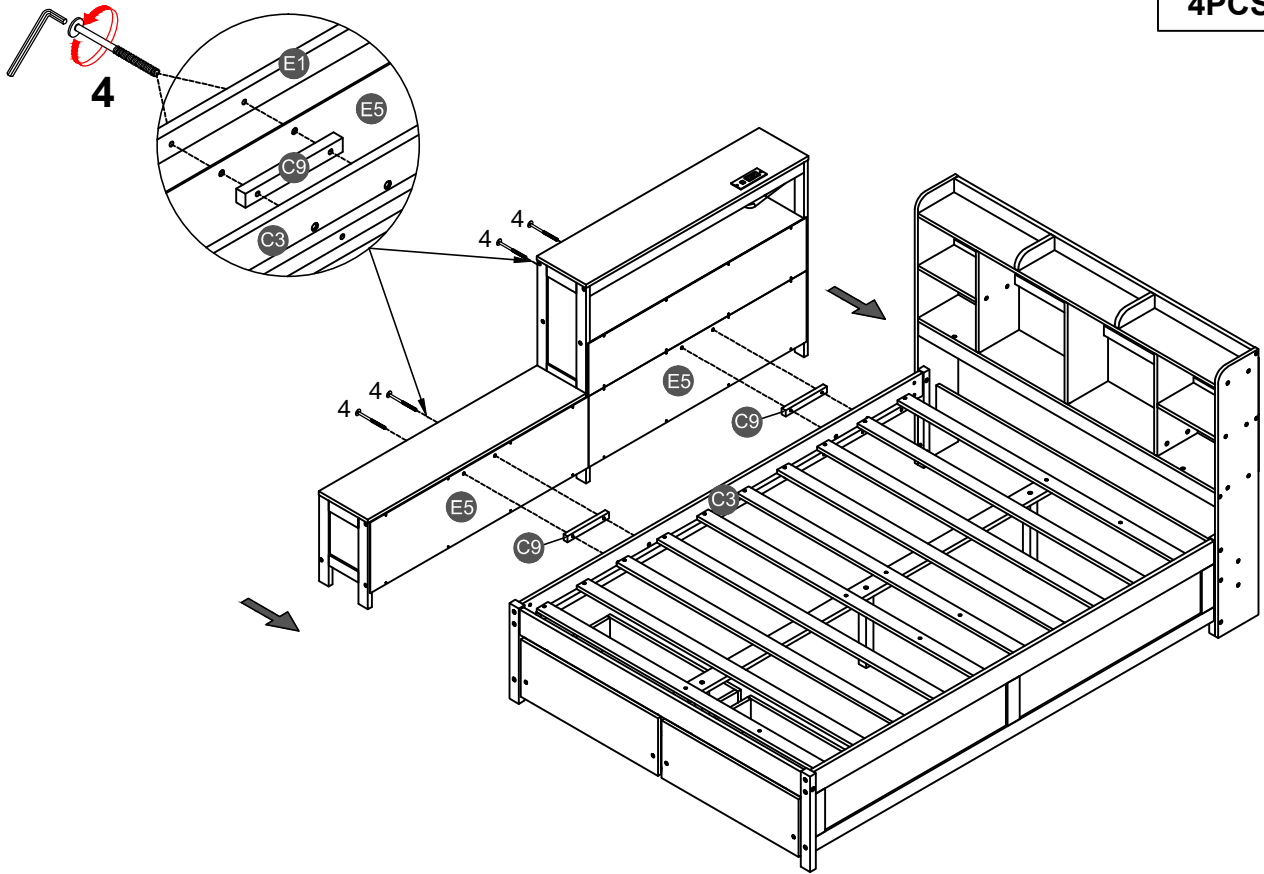
STEP 35:

ÉTAPE

4

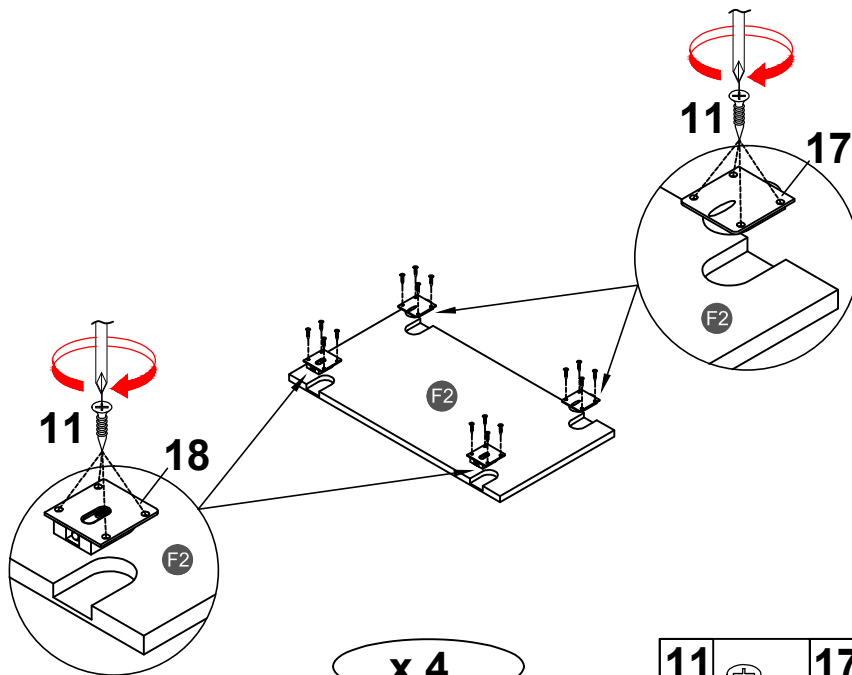


4PCS



STEP 36:

ÉTAPE

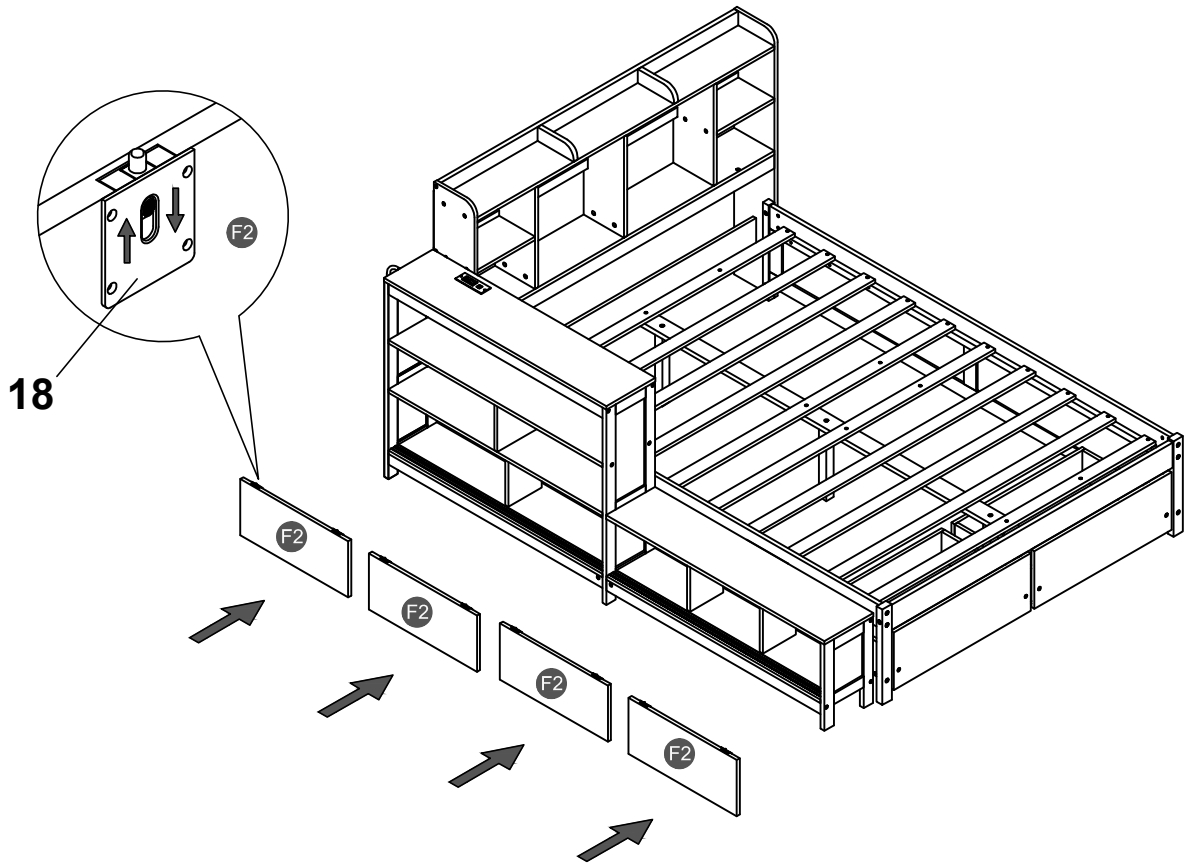


x 4

<p>11</p>	<p>17</p>	<p>18</p>
<p>64PCS</p>	<p>8PCS</p>	<p>8PCS</p>



STEP 37:

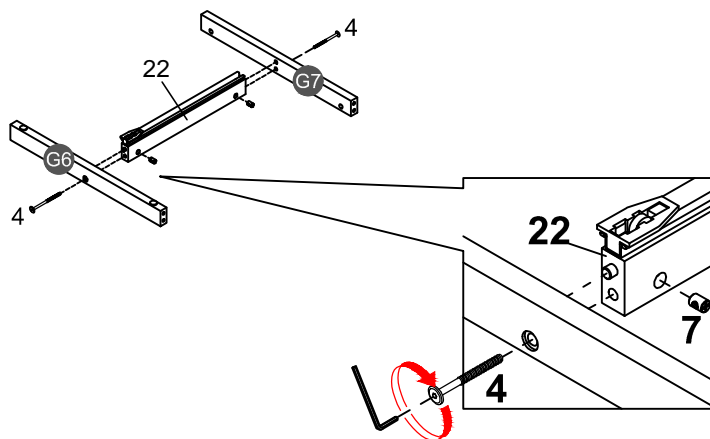
ÉTAPE



STEP 38:

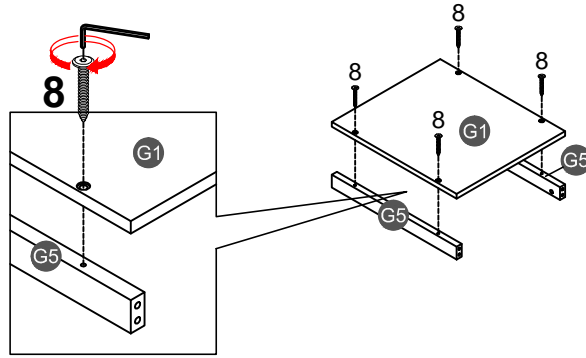
ÉTAPE

4	7	22
		
2PCS	2PCS	1PC



STEP 39:

ÉTAPE



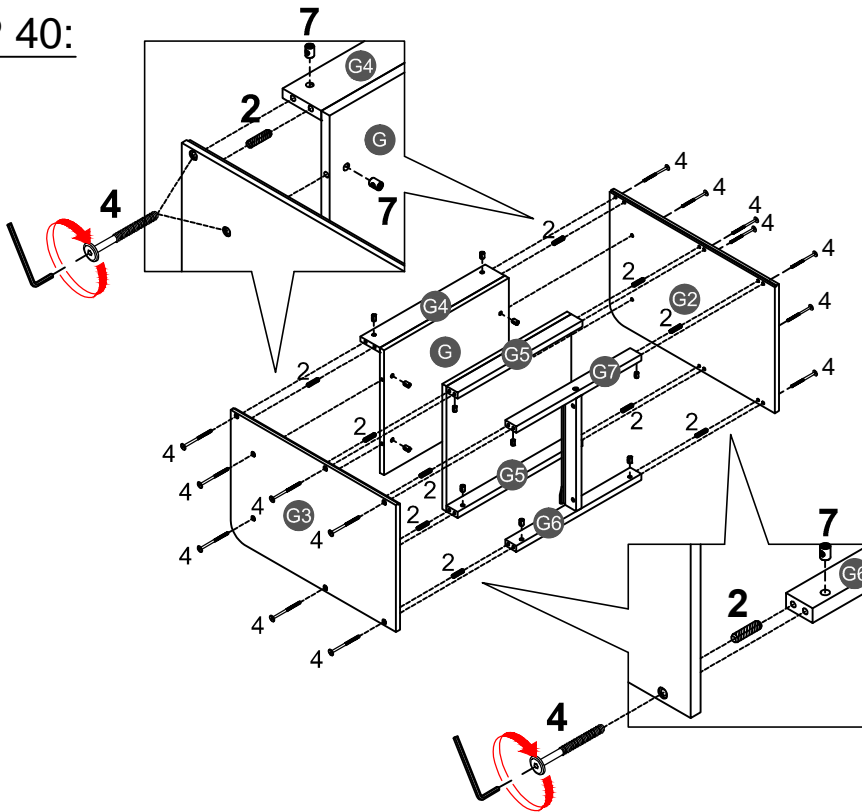
8



4PCS

STEP 40:

ÉTAPE

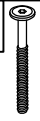


2



10PCS

4



14PCS

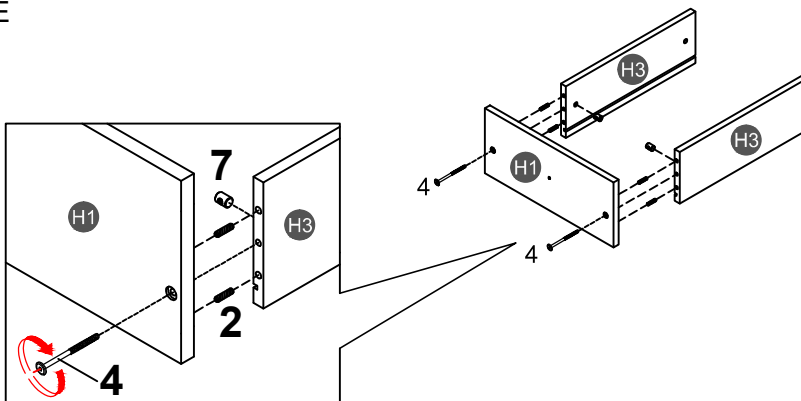
7



14PCS

STEP 41:

ÉTAPE



2



4PCS

4



2PCS

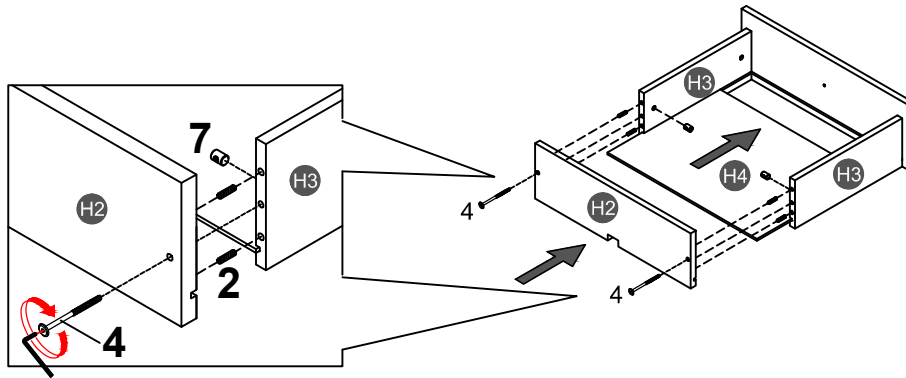
7



2PCS

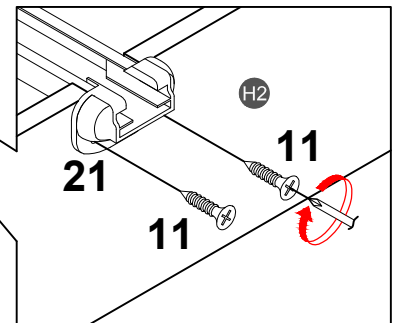
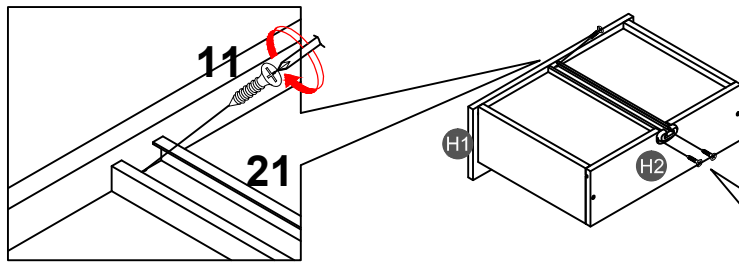
STEP 42:

ÉTAPE

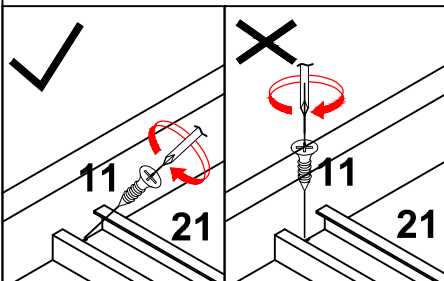


2		4	
4PCS		2PCS	
		7	
		2PCS	

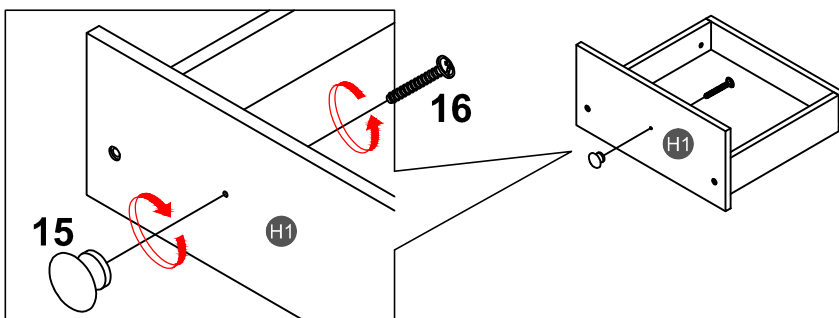
STEP 43:



11		21	
3PCS		1PC	



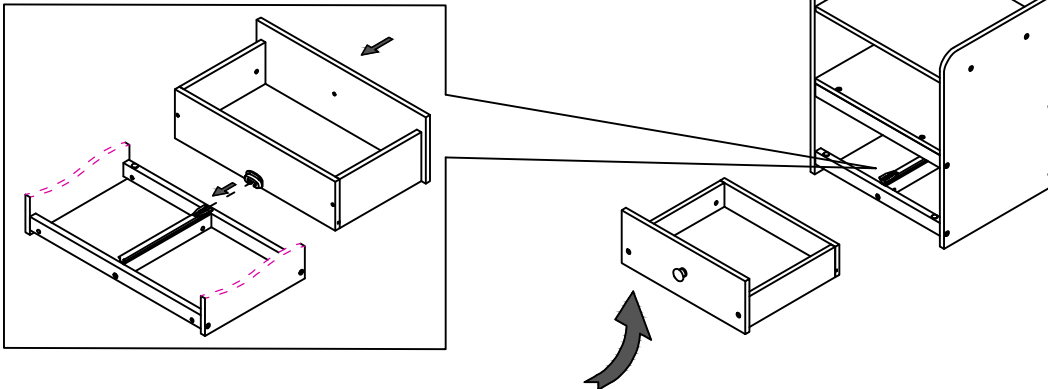
STEP 44:



15		16	
1PC		1PC	

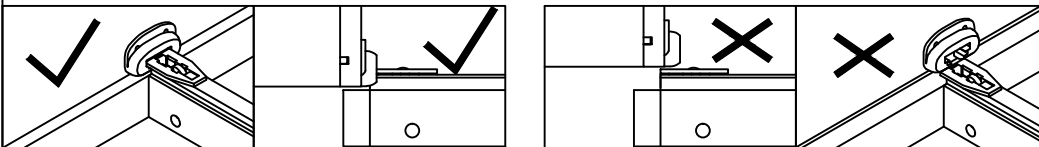
STEP 45:

ÉTAPE



Align the slide rail at the bottom of the drawer and ensure it is secure, then push the drawer in firmly to make the slide rails smoothly on the track.

Alignez le rail coulissant au bas du tiroir et assurez-vous qu'il est bien fixé, puis poussez fermement le tiroir pour que les rails coulissants s'insèrent en douceur sur la piste.



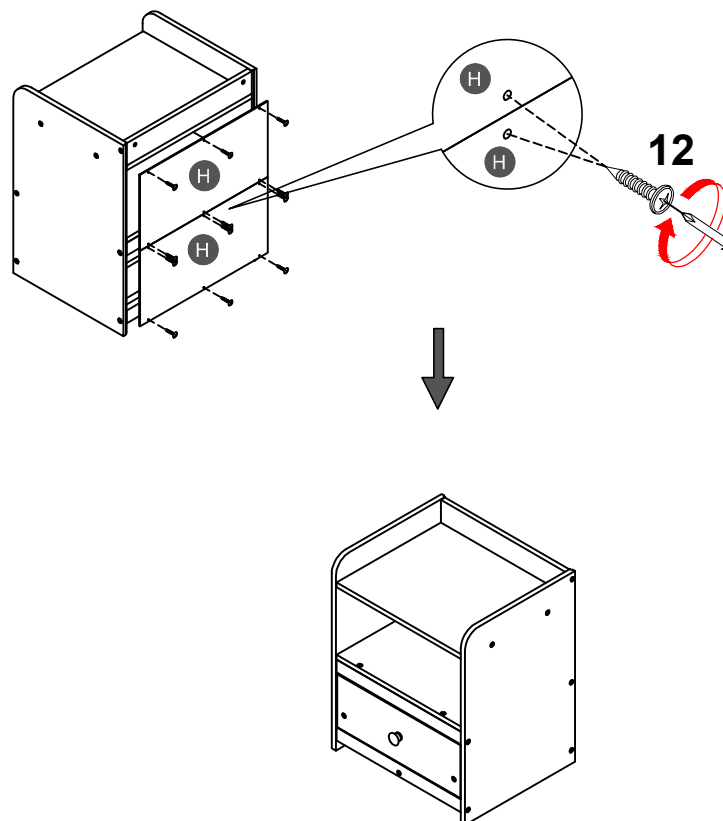
STEP 46:

ÉTAPE

12



12PCS



STEP 47:

ÉTAPE

