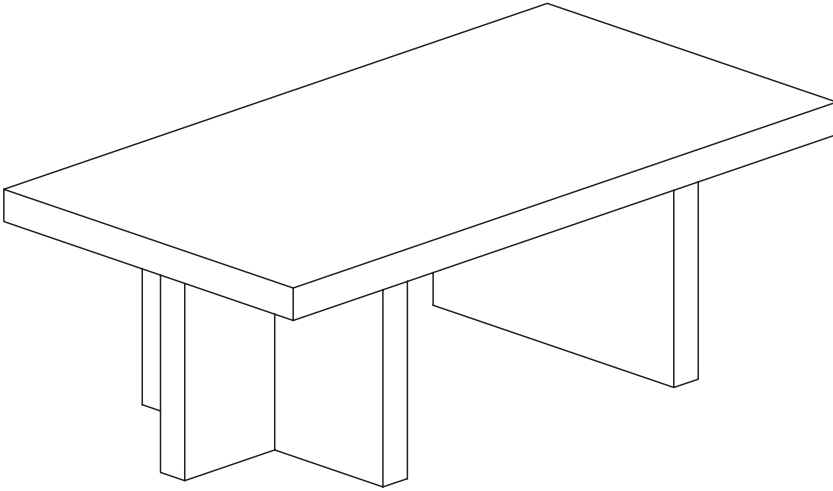


**ASSEMBLY INSTRUCTIONS  
INSTRUCTIONS DE MONTAGE  
INSTRUCCIONES DE MONTAJE**



**COFFEE TABLE  
TABLE BASSE  
MESA DE CAFÉ**

**PRE-ASSEMBLY:**

*Two people are recommended to assemble this furniture.*

*Carefully remove all parts and hardware from carton, along with any protective packaging.*

*Locate and set aside the hardware kit before discarding packaging.*

*Do not discard any contents until after assembly is complete to avoid accidentally discarding small parts or hardware.*

*Assemble the furniture on a soft surface, and take extra care not to scratch or damage parts during the assembly.*

**PRÉASSEMBLAGE :**

*Deux personnes sont recommandées pour assembler ce meuble.*

*Retirez soigneusement de la boîte toutes les pièces, toute la quincaillerie, et tout emballage de protecteur.*

*Localisez et mettez de côté le jeu de quincaillerie avant de jeter l'emballage.*

*Ne mettez aucun élément de contenu au rebut avant de terminer l'assemblage au complet, afin d'éviter de jeter accidentellement de petites pièces ou un élément de quincaillerie.*

*Assemblez le meuble sur une surface douce et faites particulièrement attention à ne pas rayer ou endommager les pièces lors du montage.*

**ANTES DEL ENSAMBLADO:**

*Se recomiendan dos personas para montar este mueble.*

*Retire con cuidado todas las piezas y herramientas de la caja, junto con todo el envoltorio protector.*

*Localice y separe el equipo de accesorios antes de desechar el embalaje.*

*No deseche nada hasta después de haber terminado de ensamblar para evitar botar por accidente piezas pequeñas o herramientas.*

*Ensamble el mueble sobre una superficie blanda y tenga mucho cuidado de no rayar ni dañar las piezas durante el montaje.*



## PRECAUTIONS — READ ALL BEFORE BEGINNING ASSEMBLY

*Do not place items on the shelves which exceed the maximum weight limits of:*

**Top shelf: 60 lbs. (27.2 kg)**

Usage with loads heavier than the maximum weights specified may result in instability, causing tip-over and resulting in death or serious injury.

When in use, this furniture must be placed on a flat, solid and level surface.

**DO NOT CLIMB, STEP OR SIT ON THE TOP.**

To prevent objects from tipping and falling, remove all items before adjusting the leveling feet or moving the furniture.

Do not use a drill or power tools to assemble this furniture, as it may weaken or damage parts.

When moving furniture or adjusting the leveling feet, never lift the cabinet by the top shelf.  
Always lift the cabinet at the base.

---

## PRÉCAUTIONS — LIRE TOUT AVANT DE COMMENCER L'ASSEMBLAGE

*Ne pas poser sur le meuble des objets dépassant la limite de poids de :*

**Étagère supérieure: 27,2 kg**

L'utilisation avec des charges dont le poids dépasse les valeurs spécifiées peut entraîner l'instabilité, et le basculement pouvant provoquer la mort ou des blessures graves.

Durant l'utilisation, le meuble doit être posé sur une surface plate, solide et horizontale.

**NE GRIMPEZ PAS, NE MARCHEZ PAS ET NE VOUS ASSEYEZ PAS SUR LE DESSUS.**

Pour éviter que des objets ne basculent et ne tombent, retirez tous les éléments de l'armoire avant de régler les pieds de nivellement ou de déplacer les meubles.

N'utilisez pas de perceuse ou d'outils électriques pour assembler ce meuble, car cela pourrait affaiblir ou endommager des pièces.

Lorsque vous déplacez des meubles ou réglez les pieds de nivellement, ne soulevez jamais l'armoire par l'étagère supérieure. Soulevez toujours l'armoire à la base.

---

## PRECAUCIONES — LEA TODO ANTES DE COMENZAR EL MONTAJE

*No coloque sobre los estantes artículos que excedan los límites máximos de peso:*

**Estante superior: 27.2 kg (60 lbs.)**

Colocar cargas mayores que los pesos máximos especificados puede generar inestabilidad y, en consecuencia, desplomes que pueden causar la muerte o lesiones graves.

Cuando esté en uso, estos muebles deben colocarse sobre una superficie plana, sólida y nivelada.

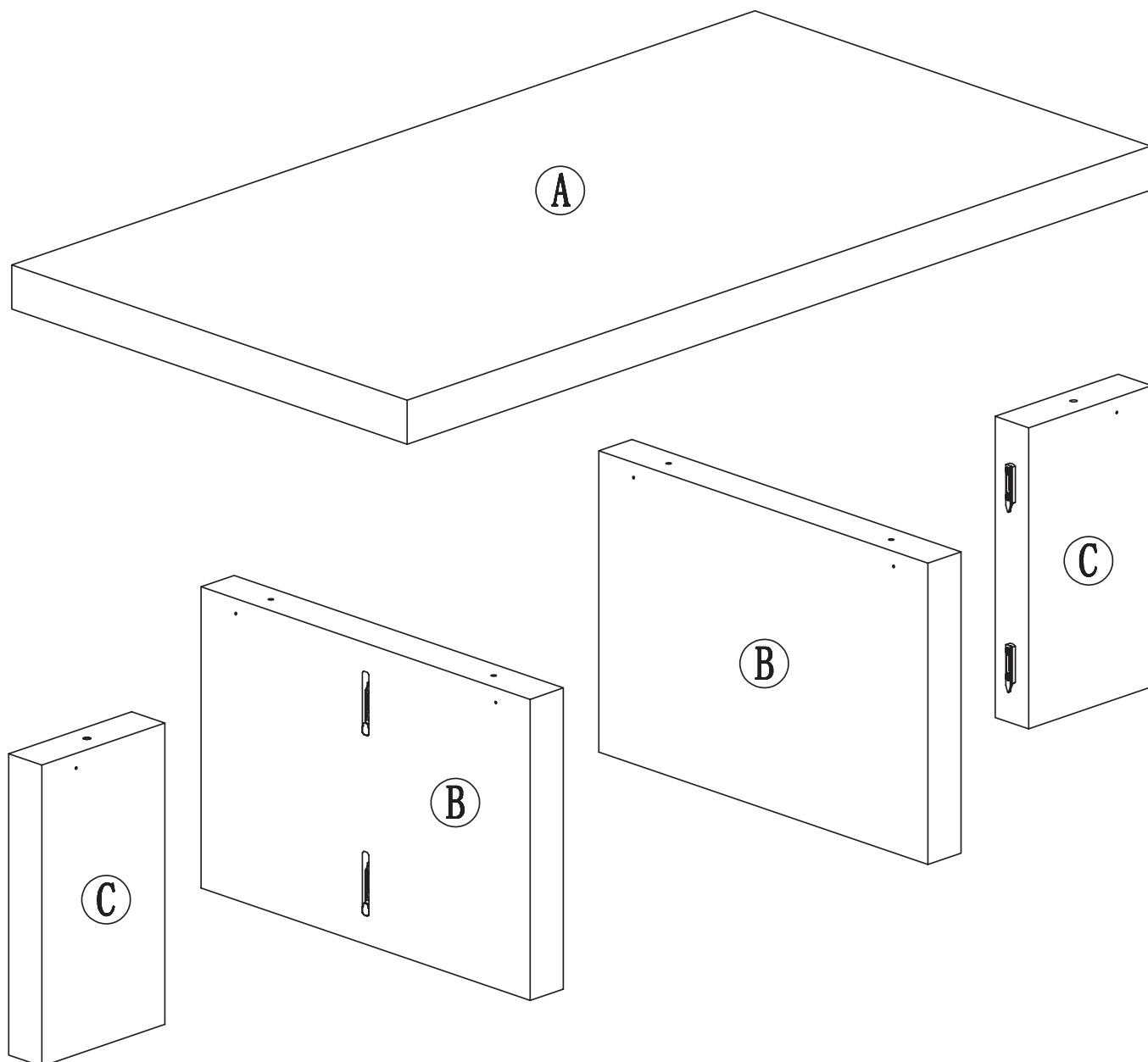
**NO SUBA, PISE NI SE SIENTE EN LA PARTE SUPERIOR.**

Para evitar que los objetos se vuelquen y se caigan, retire todos los artículos del gabinete antes de ajustar las patas niveladoras o mover los muebles.

No utilice un taladro o herramientas eléctricas para ensamblar este mueble, ya que puede debilitar o dañar las piezas.

Cuando mueva muebles o ajuste las patas niveladoras, nunca levante el gabinete por el estante superior.  
Levante siempre el armario por la base.

## PARTS / PIÈCES / PIEZAS

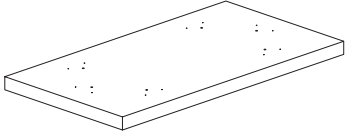
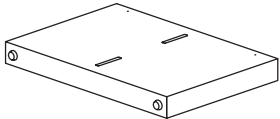



**NOTE:** This illustration is for parts identification/orientation purposes only. For assembly, see following pages.

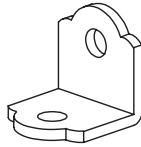
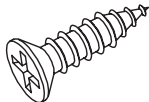
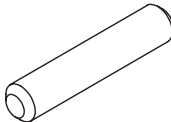
**REMARQUE :** Cette illustration est uniquement à des fins d'identification / d'orientation des pièces. Pour le montage, voir pages suivantes.

**NOTA:** Esta ilustración es solo para fines de identificación / orientación de piezas. Para el montaje, consulte las páginas siguientes.

Part Pièce Pieza	Description Description Descripción	Quantity Quantité Cantidad
------------------------	---	----------------------------------

<b>A</b>		<b>1</b>
<b>B</b>		<b>2</b>
<b>C</b>		<b>2</b>

Part Pièce Pieza	Description Description Descripción	Quantity Quantité Cantidad
------------------------	---	----------------------------------

<b>1</b>		<b>12</b>
<b>2</b>	 <b>M4 x 16 mm</b>	<b>24</b>
<b>3</b>	 <b>8 x 40 mm</b>	<b>6</b>



**THIS FURNITURE WILL BE ASSEMBLED IN AN UPSIDE-DOWN POSITION.**

**MAKE SURE THE ASSEMBLY IS DONE ON A LEVEL AND SOFT SURFACE (SUCH AS BLANKETS)  
TO PREVENT DAMAGING THE PARTS DURING ASSEMBLY.**

**CE MEUBLE SERA ASSEMBLÉ À L'ENVERS.**

**ASSUREZ-VOUS QUE L'ASSEMBLAGE EST EFFECTUÉ SUR UNE SURFACE PLANE ET DOUCE  
(COMME DES COUVERTURES) POUR ÉVITER D'ENDOMMAGER LES PIÈCES L'ASSEMBLAGE.**

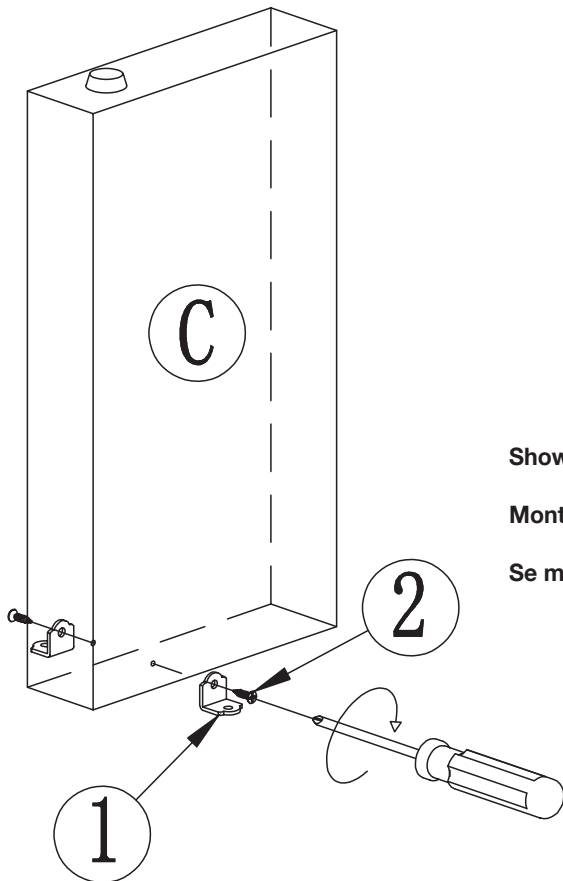
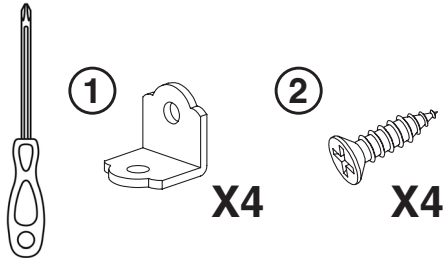
**ESTE MUEBLE SE ENSAMBLARÁ EN POSICIÓN INVERTIDA.**

**ASEGÚRESE DE QUE EL MONTAJE SE REALICE EN UNA SUPERFICIE NIVELADA Y SUAVE (COMO MANTAS)  
PARA EVITAR DAÑAR LAS PIEZAS DURANTE EL MONTAJE.**

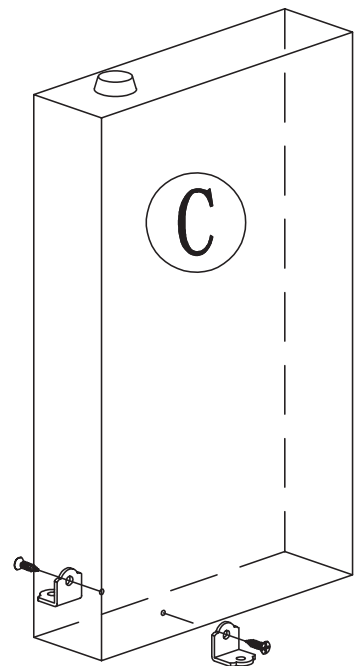
1



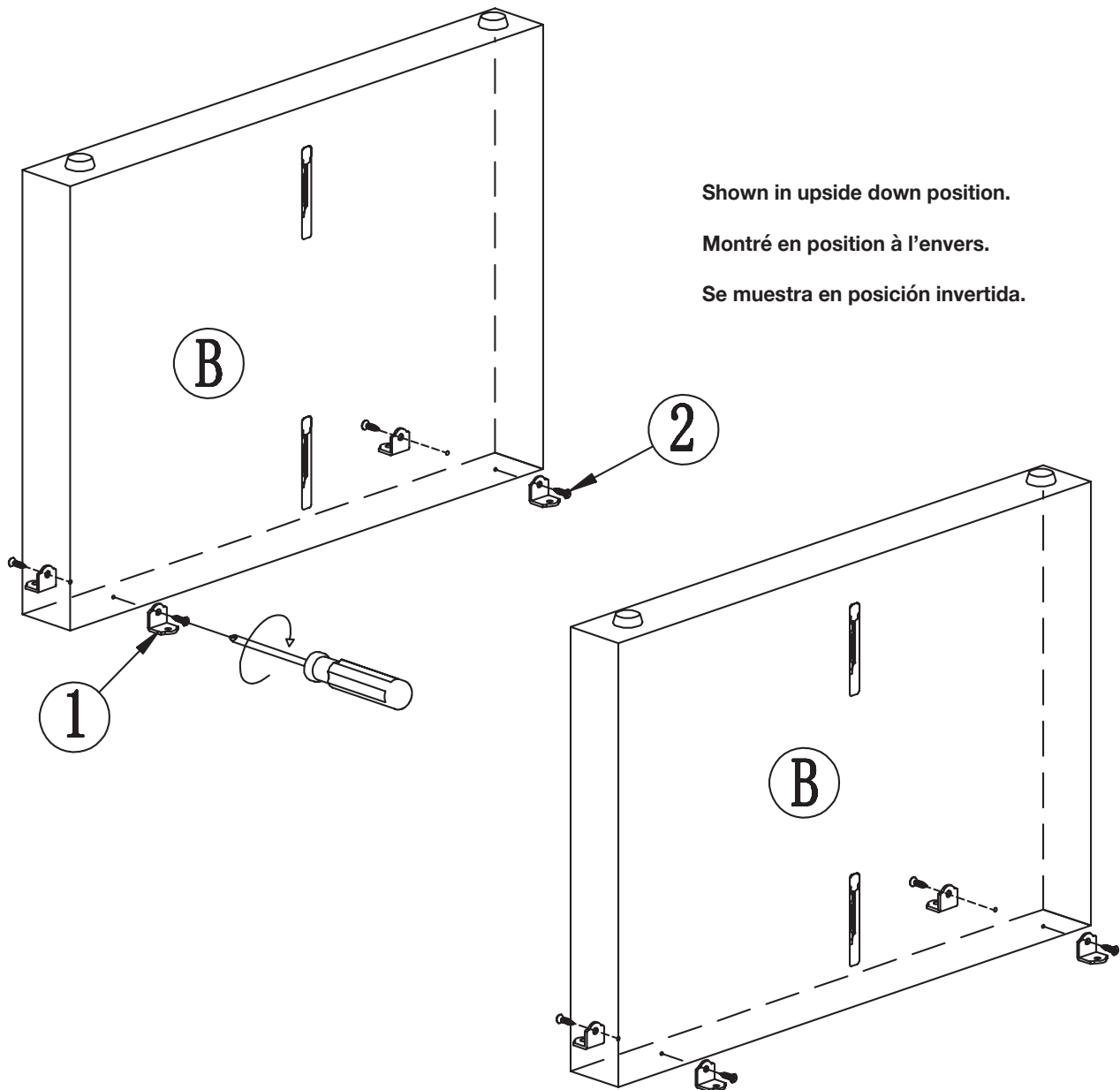
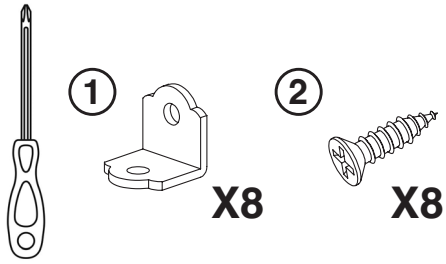
*Two people are recommended to assemble this furniture.*  
*Deux personnes sont recommandées pour assembler ce meuble.*  
*Se recomiendan dos personas para montar este mueble.*



Shown in upside down position.  
Montré en position à l'envers.  
Se muestra en posición invertida.



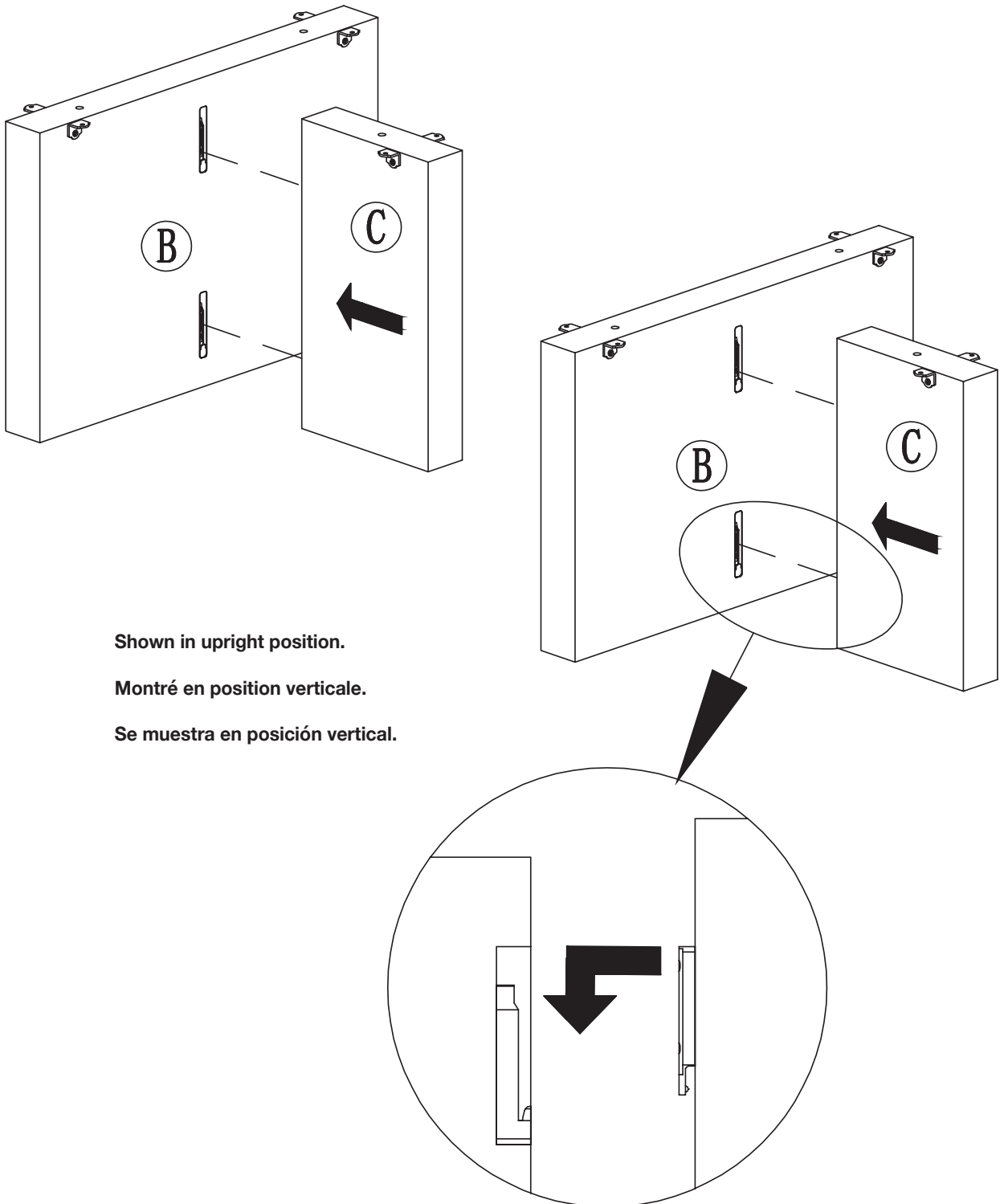
**NOTE: DO NOT OVERTIGHTEN SCREWS.**  
**REMARQUE : NE PAS TROP SERRER LES VIS.**  
**NOTA: NO APRIETE DEMASIADO LOS TORNILLOS.**



**NOTE: DO NOT OVERTIGHTEN SCREWS.**

**REMARQUE : NE PAS TROP SERRER LES VIS.**

**NOTA: NO APRIETE DEMASIADO LOS TORNILLOS.**



Shown in upright position.

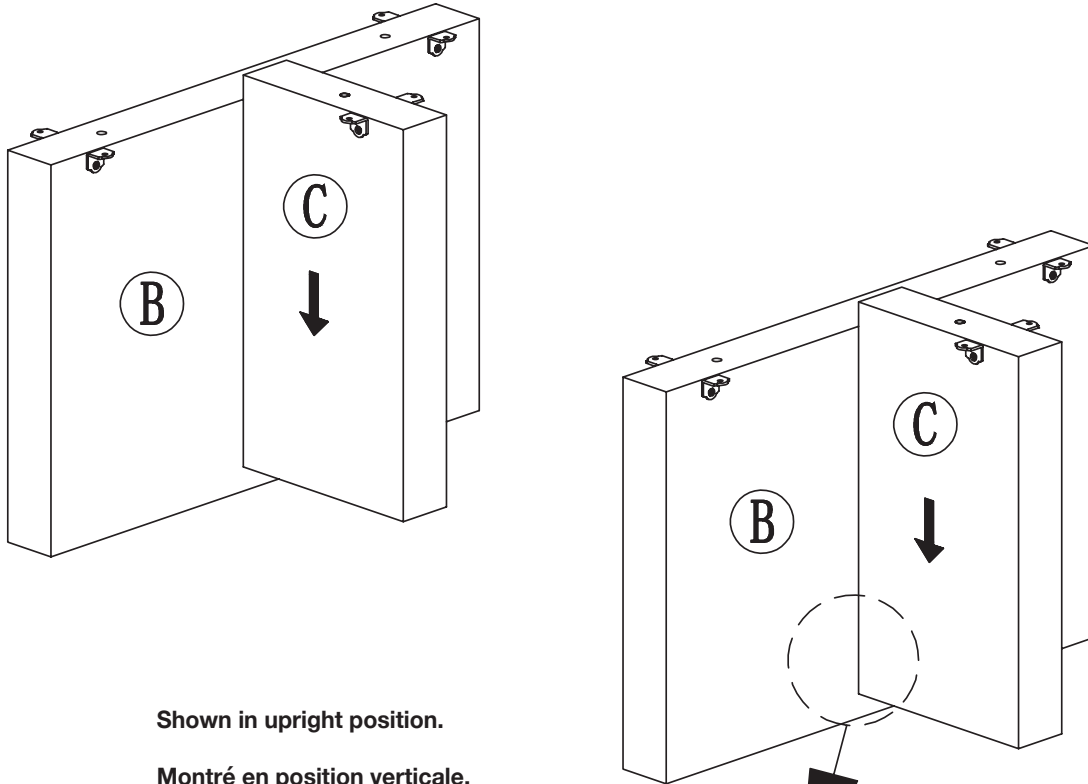
Montré en position verticale.

Se muestra en posición vertical.

**IMPORTANT:** TO ENSURE THE BASE ASSEMBLY IS CORRECT,  
MAKE SURE LATCHES IN PART C ARE FULLY INSERTED INTO LATCHES IN PART B.

**IMPORTANT :** POUR S'ASSURER QUE L'ASSEMBLAGE DE LA BASE EST CORRECT, ASSUREZ-VOUS QUE LES LOQUETS  
DE LA PARTIE C SONT COMPLÈTEMENT INSÉRÉS DANS LES LOQUETS DE LA PARTIE B.

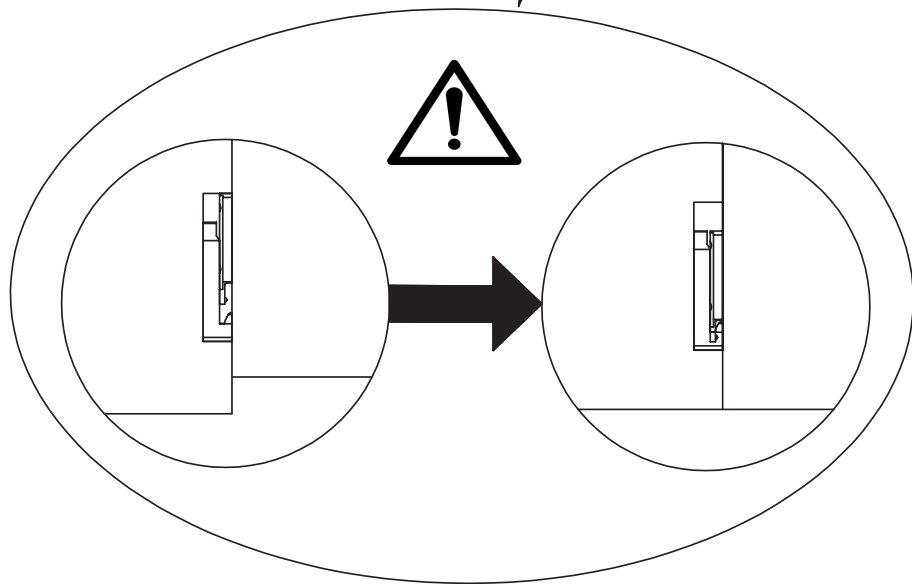
**IMPORTANTE:** PARA ASEGURARSE DE QUE EL ENSAMBLAJE DE LA BASE SEA CORRECTO, ASEGÚRESE DE QUE LOS PESTILLOS  
DE LA PARTE C ESTÉN COMPLETAMENTE INSERTADOS EN LOS PESTILLOS DE LA PARTE B.



Shown in upright position.

Montré en position verticale.

Se muestra en posición vertical.



**IMPORTANT:** TO ENSURE THE BASE ASSEMBLY IS CORRECT,  
MAKE SURE LATCHES IN PART C ARE FULLY INSERTED INTO LATCHES IN PART B.

**IMPORTANT :** POUR S'ASSURER QUE L'ASSEMBLAGE DE LA BASE EST CORRECT, ASSUREZ-VOUS QUE LES LOQUETS  
DE LA PARTIE C SONT COMPLÈTEMENT INSÉRÉS DANS LES LOQUETS DE LA PARTIE B.

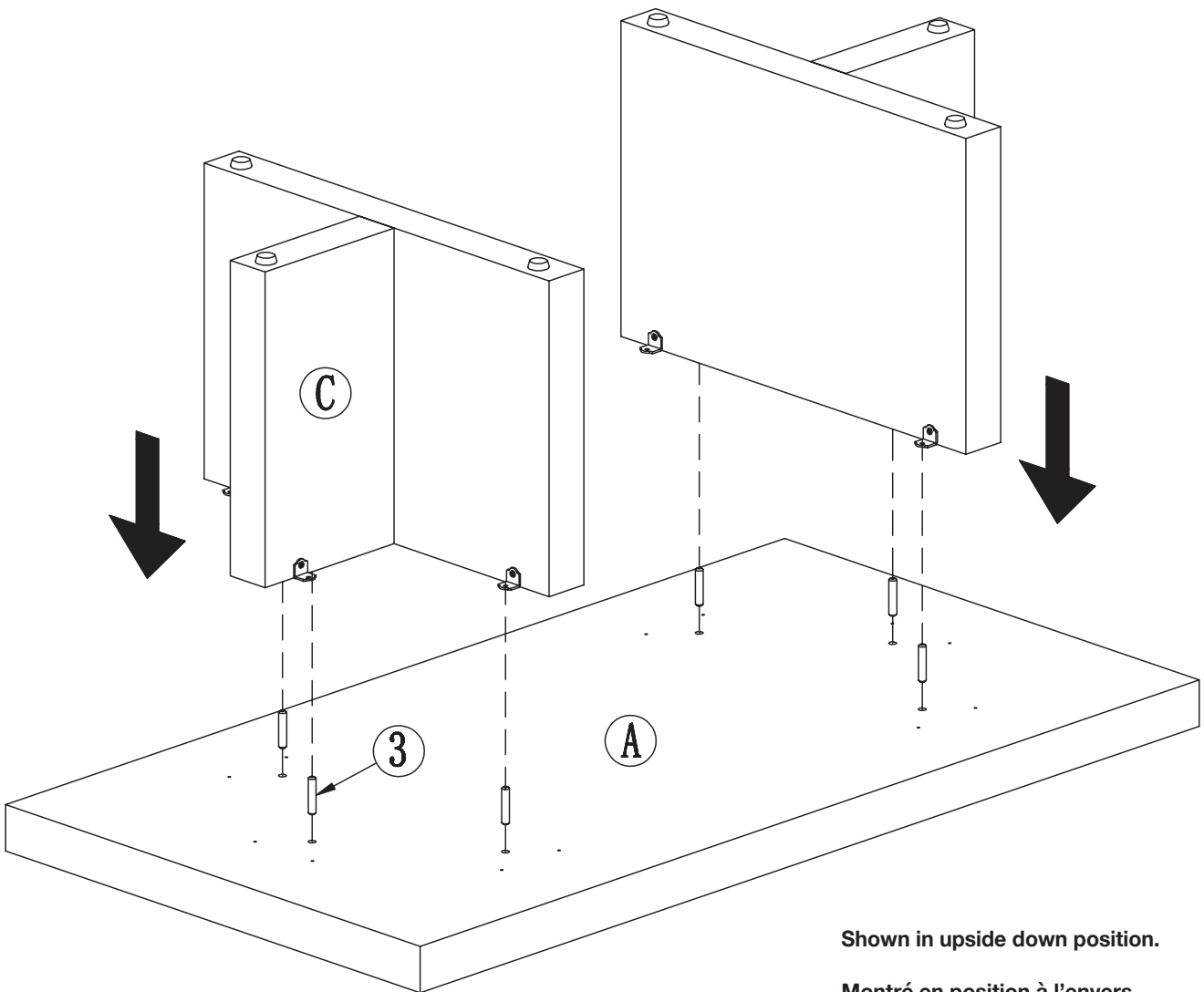
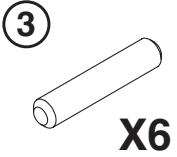
**IMPORTANTE:** PARA ASEGURARSE DE QUE EL ENSAMBLAJE DE LA BASE SEA CORRECTO, ASEGÚRESE DE QUE LOS PESTILLOS  
DE LA PARTE C ESTÉN COMPLETAMENTE INSERTADOS EN LOS PESTILLOS DE LA PARTE B.

---

**5**



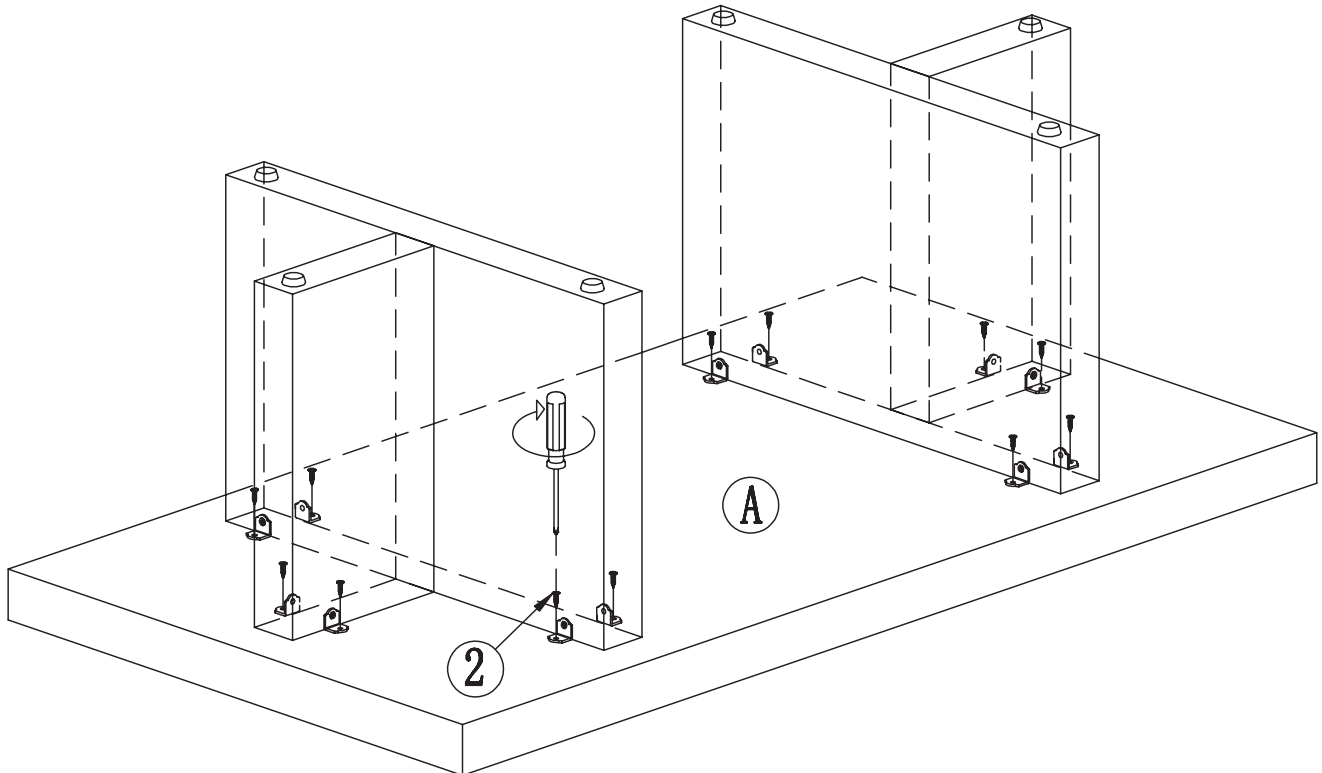
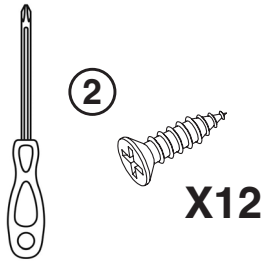
*An assistant is recommended to HOLD the legs in place to assemble.*  
*Un assistant est recommandé pour MAINTENIR les pieds en place pour assembler.*  
*Se recomienda un asistente para SOSTENER las piernas en su lugar para ensamblar.*



**Shown in upside down position.**

**Montré en position à l'envers.**

**Se muestra en posición invertida.**



Shown in upside down position.

Montré en position à l'envers.

Se muestra en posición invertida.



**NOTE: DO NOT OVERTIGHTEN SCREWS.**

**REMARQUE : NE PAS TROP SERRER LES VIS.**

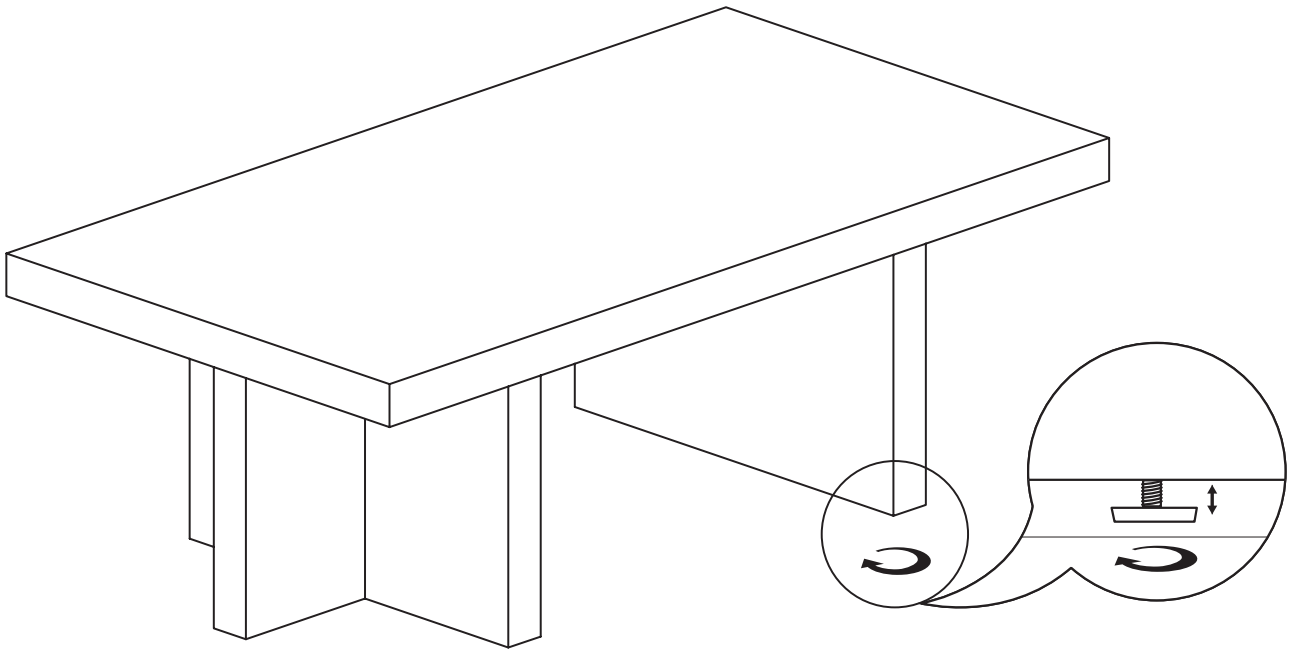
**NOTA: NO APRIETE DEMASIADO LOS TORNILLOS.**



*With the help of an assistant, carefully turn coffee table upright.*

*Avec l'aide d'un assistant, tournez avec précaution table basse à la verticale.*

*Con la ayuda de un asistente, con cuidado coloque el mesa de café en posición vertical.*



*NOTE: Use the leveling feet to make sure furniture is level on the floor before using.*

*REMARQUE: Utilisez les pieds de nivellement pour vous assurer que les meubles sont à niveau sur le sol avant de les utiliser.*

*NOTA: Use los pies niveladores para asegurarse de que el mueble estén nivelados en el piso antes de usar la mesa.*

---

#### **CARE INSTRUCTIONS:**

- Wipe clean with a soft, dry cloth or static duster.
- Always avoid the use of harsh chemicals or abrasive cleaners as they may cause damage to the table's finish.
- Hardware may loosen over time. Periodically check to make sure all connections are tight. Re-tighten if necessary.

#### **INSTRUCTIONS D'ENTRETIEN :**

- Essuyez-le proprement à l'aide d'un chiffon doux et sec ou d'un essuie-meuble statique.
- Évitez toujours d'utiliser des produits chimiques forts ou agents nettoyants abrasifs, car ils pourront endommager la finition de la table basse.
- Le matériel de fixation peut se desserrer avec le temps. Vérifiez régulièrement afin de vous assurer que tous les raccords sont bien serrés. Resserrez-les au besoin.

#### **INSTRUCCIONES DE CUIDADO:**

- Limpie con un paño suave y seco o con un paño para estática.
- Evite siempre el uso de limpiadores químicos ásperos o abrasivos, ya que pueden dañar el acabado de la mesa de café.
- Las piezas de ferretería pueden aflojarse con el tiempo. Controlar periódicamente que estén bien ajustadas. Si es necesario, volver a ajustarlas.