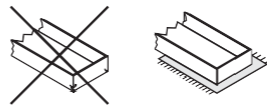
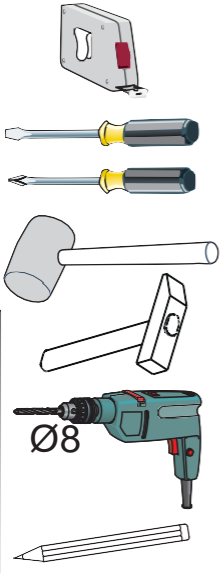
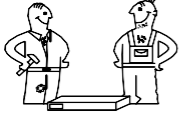
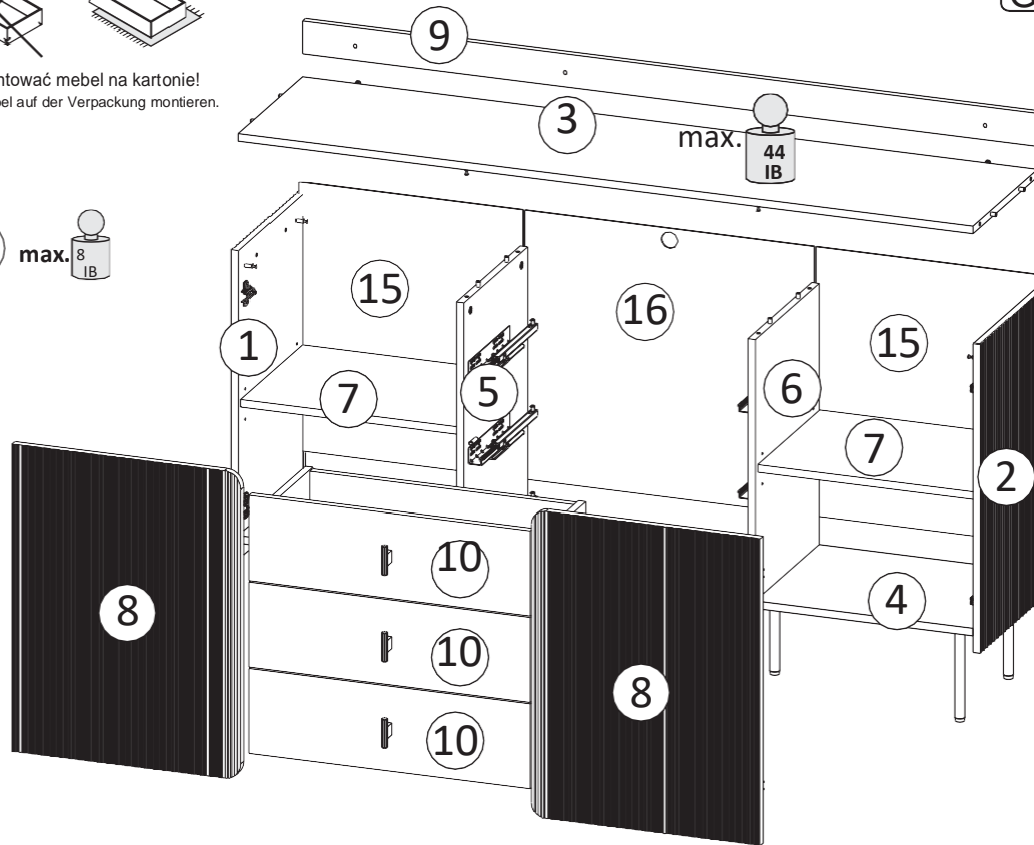


# INSTRUKCJA MONTAŻOWA MONTAGEANLEITUNG ASSEMBLY INSTRUCTIONS

Do montażu potrzebne są:  
Für die Montage dieser Type benötigen Sie:



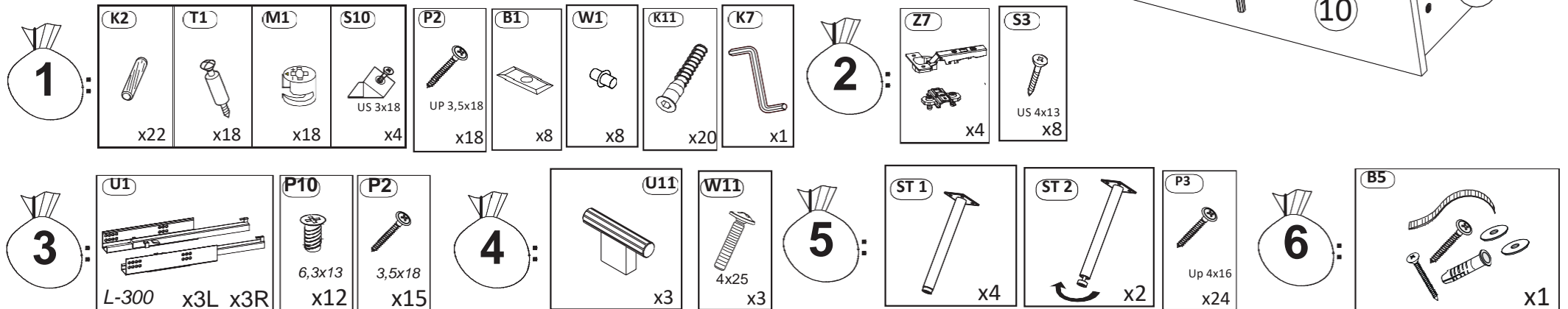
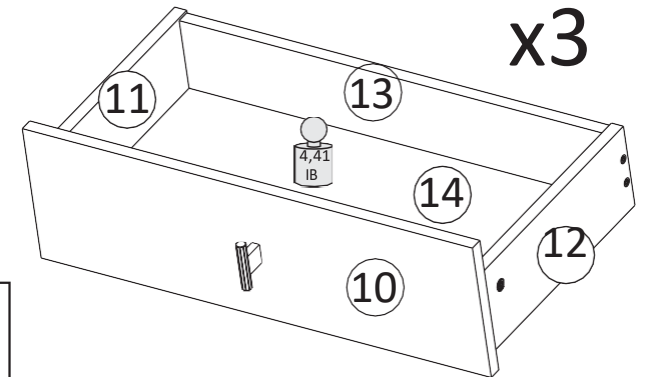
Proszę montować mebel na kartonie!  
Bitte das Möbel auf der Verpackung montieren.



D Sehr geehrter Kunde, sollte ein Teil fehlen oder beschädigt sein, kreuzen Sie bitte dieses deutlich auf der Montageanleitung an und schicken Sie zu uns ab.  
GB Dear customer, Should there be any place missing or damaged, kindly mark this place clearly on the attached assembly instructions and return it to us.  
PL Szanowny Kliencie, gdyby brakowało jakiegokolwiek części lub byłaby uszkodzona proszę to oznaczyć krzyżykiem na instrukcji montażowej i dołączyć instrukcję wraz z reklamacją.

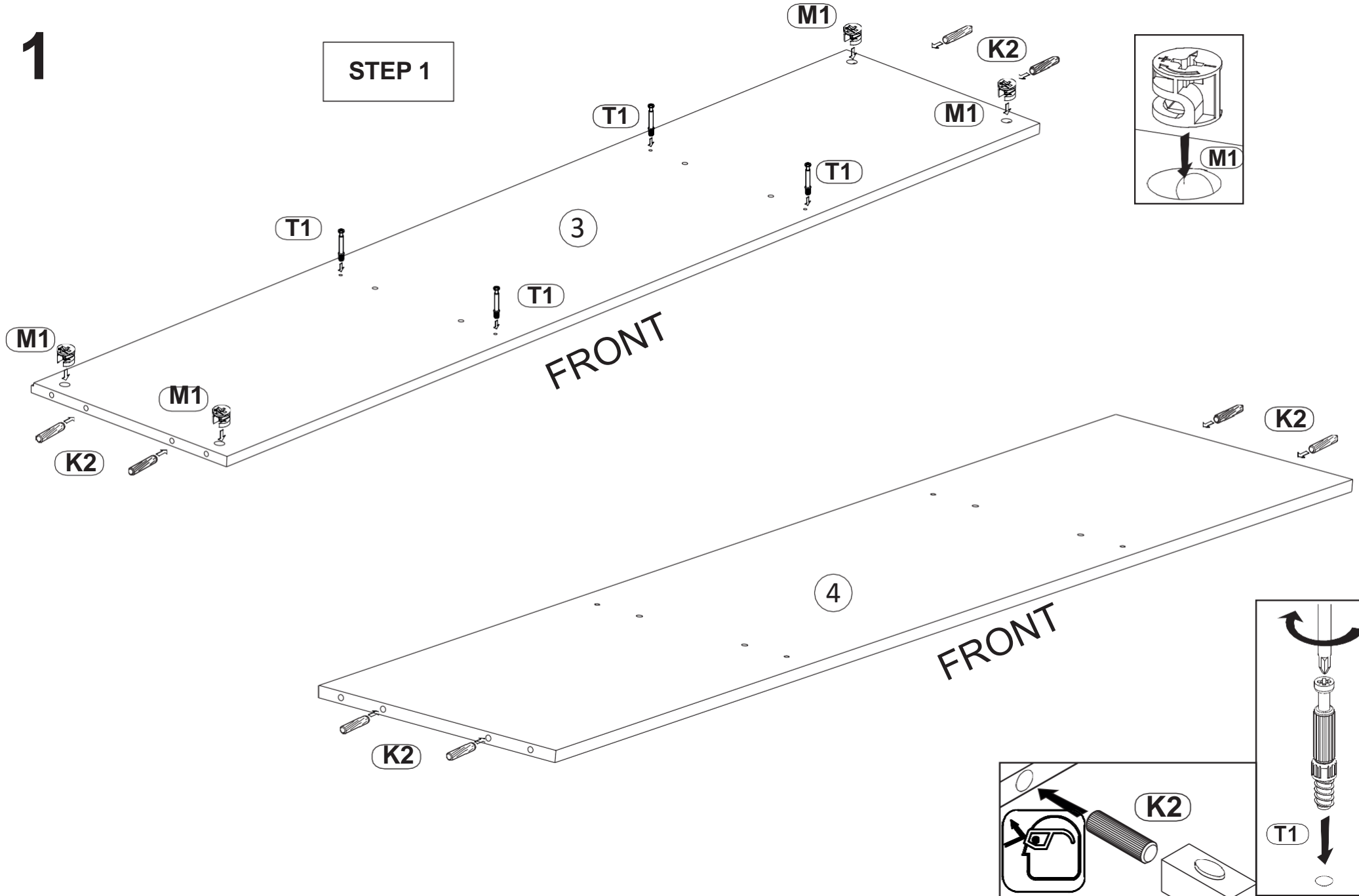
**Pflegehinweis!**  
Bitte nur mit einem Staubtuch oder einem feuchtem Lappen reinigen. KEINE scheuernde Putzmittel verwenden!

**Uwagi pielęgnacyjne!**  
Proszę wycierać ściereczką do kurzulub lekko wilgotną ściereczką. Nie stosować ŻADNYCH środków rysujących powierzchnie.



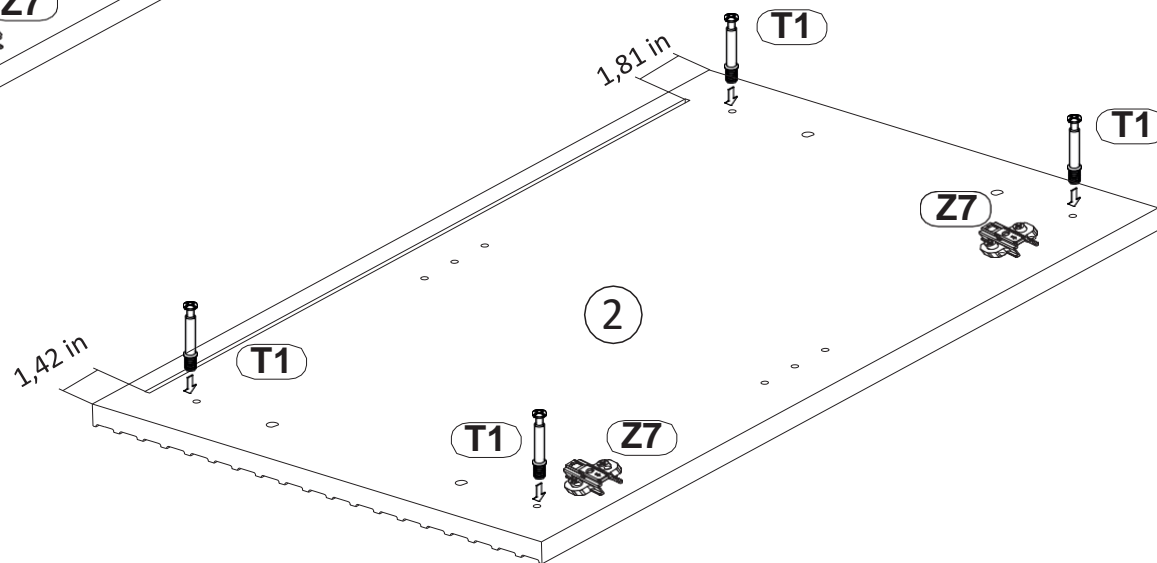
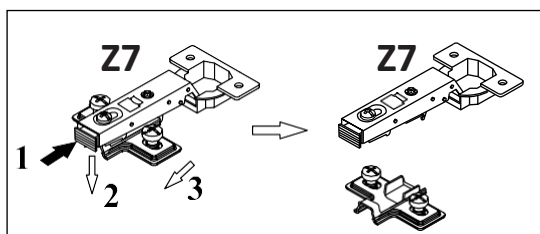
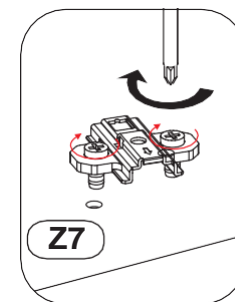
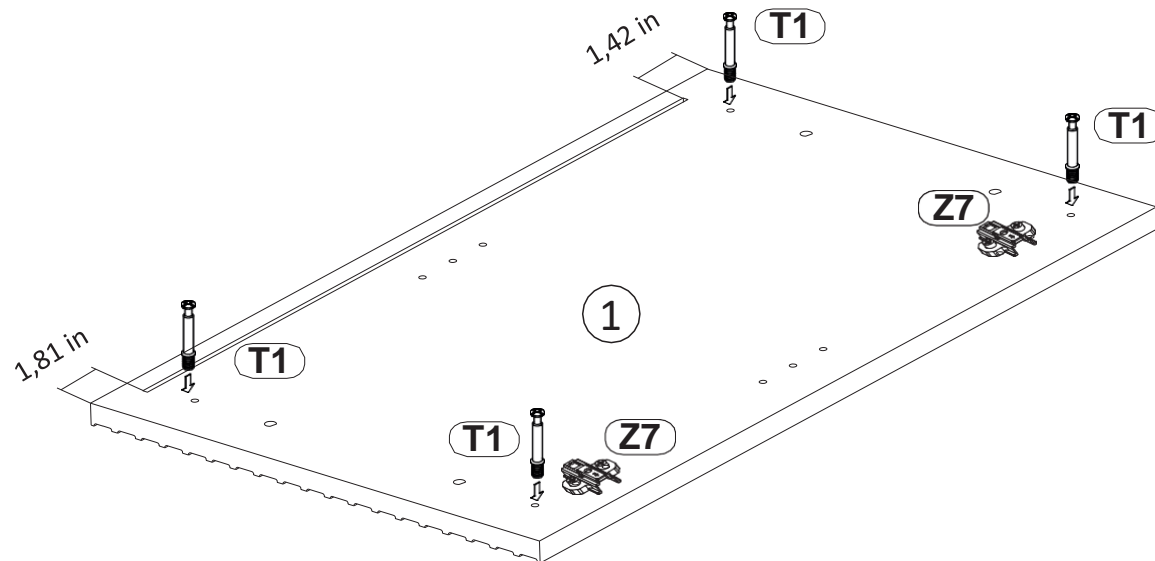
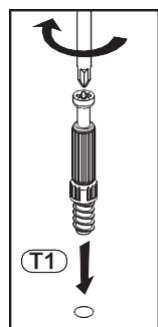
1

STEP 1



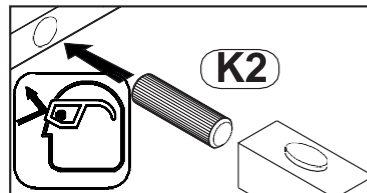
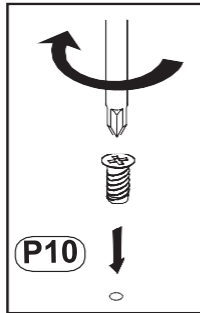
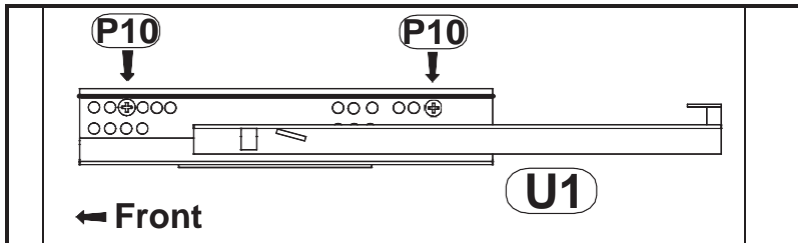
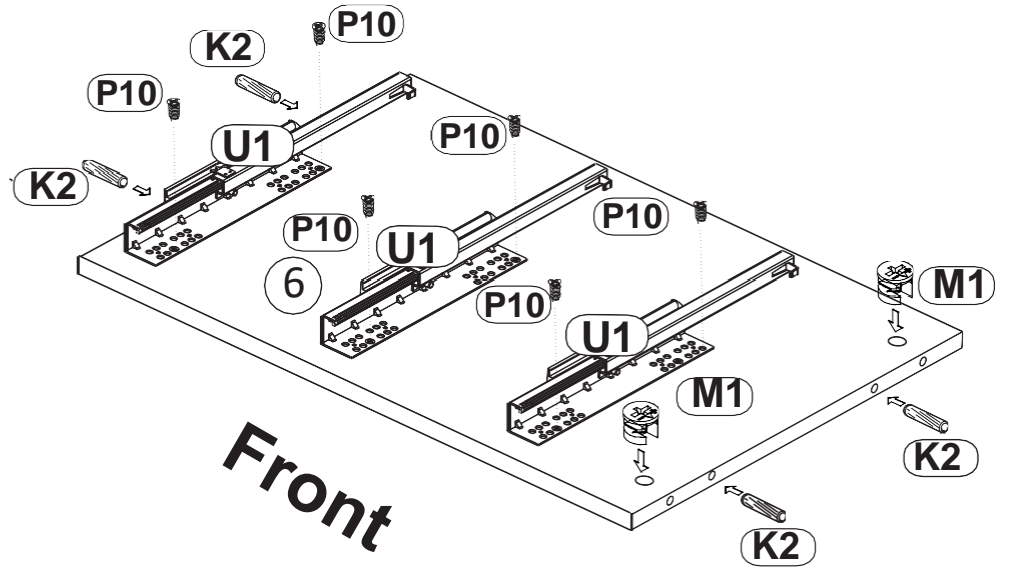
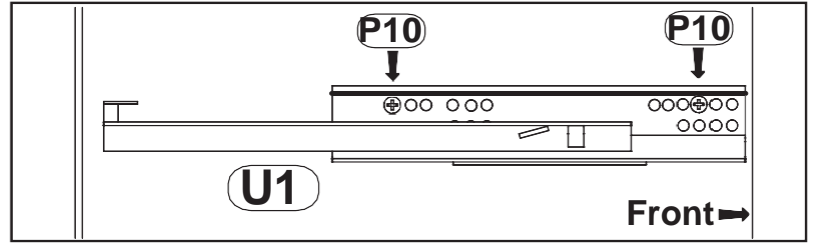
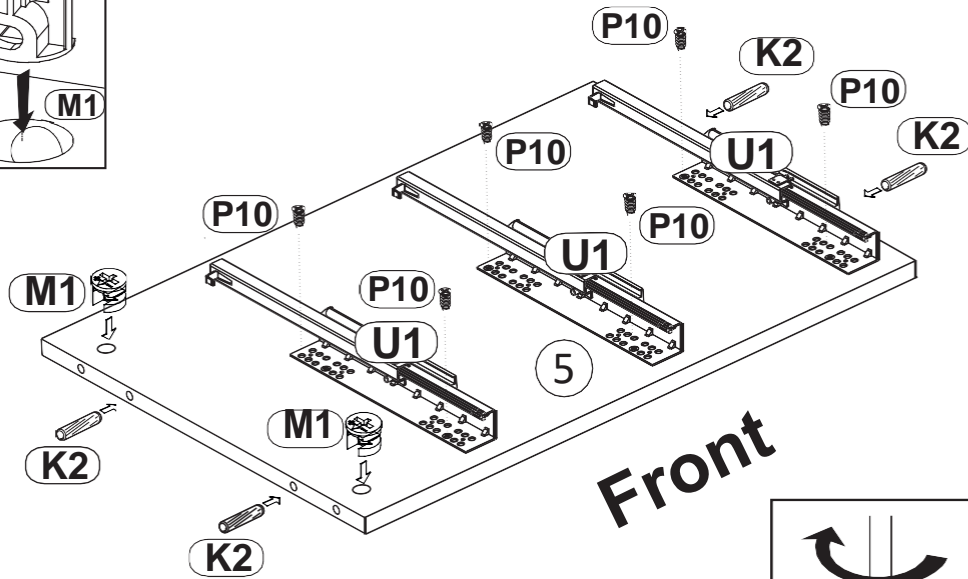
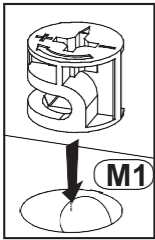
# 2

## STEP 2



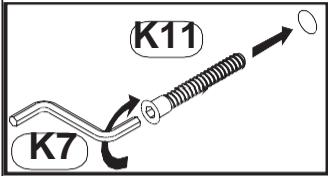
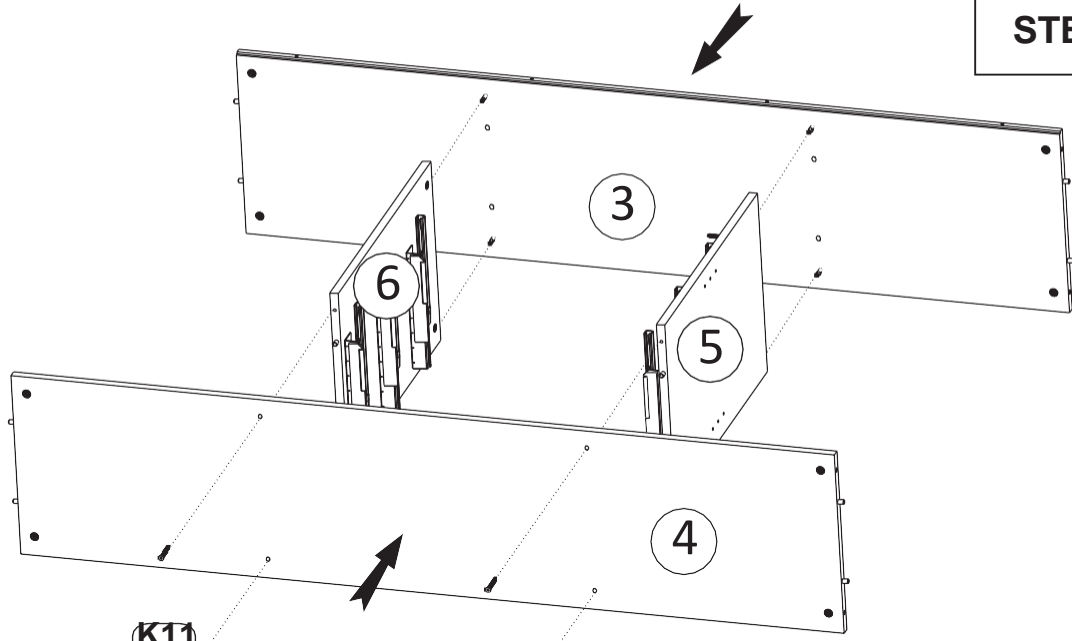
3

STEP 3



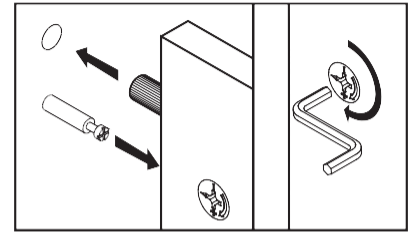
4

STEP 4



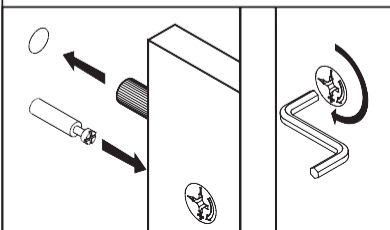
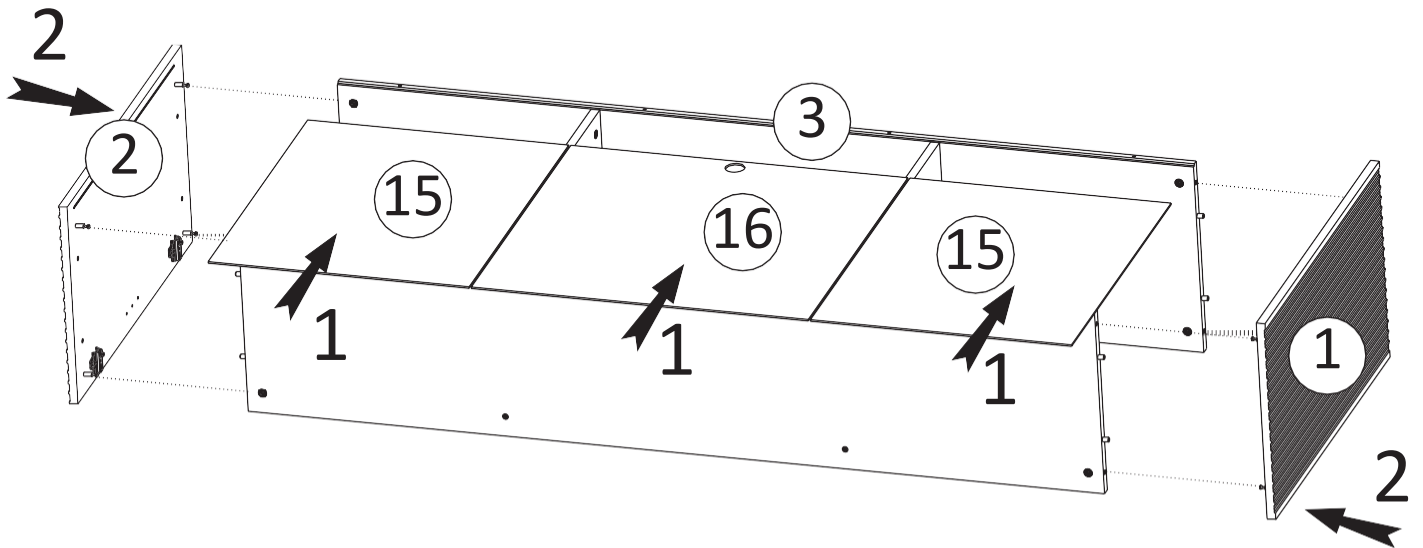
K11

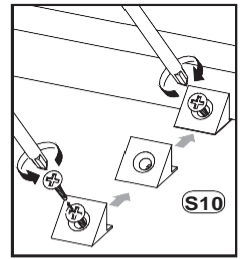
K11



5

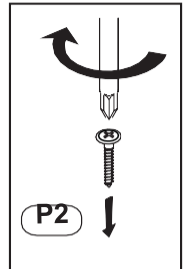
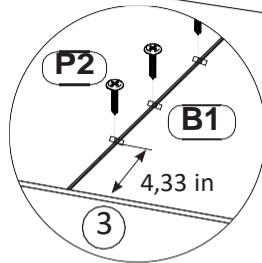
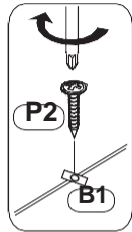
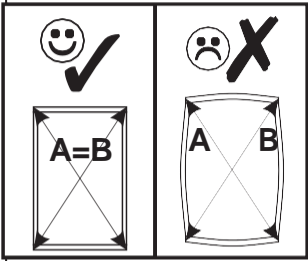
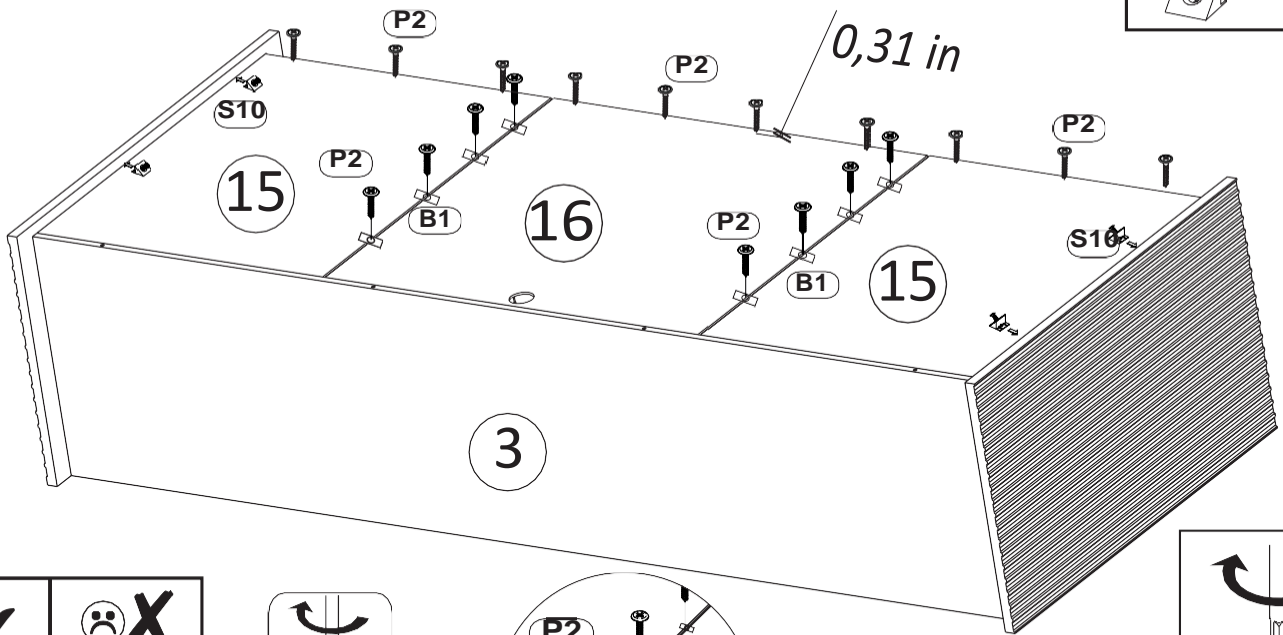
STEP 5





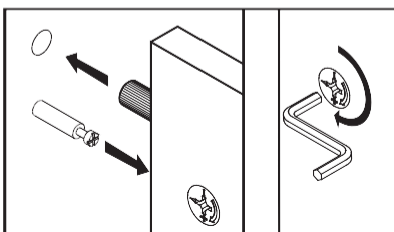
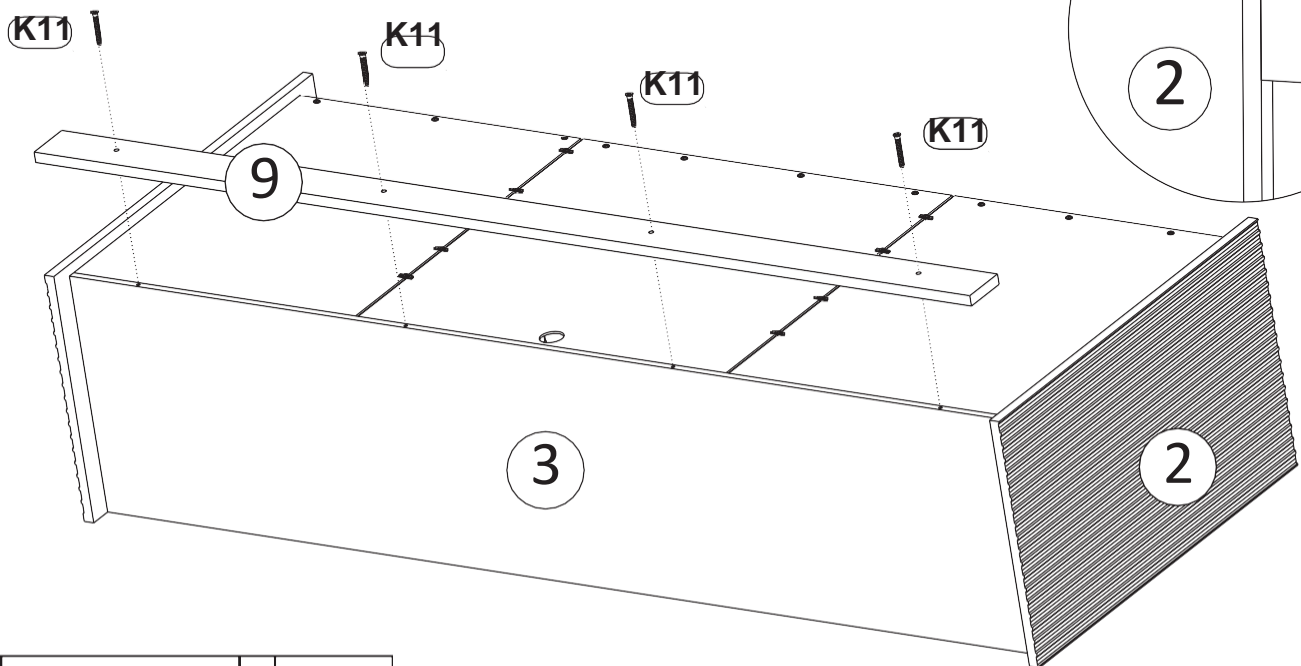
# 6

## STEP 6



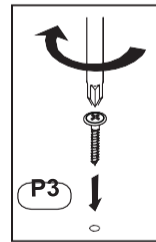
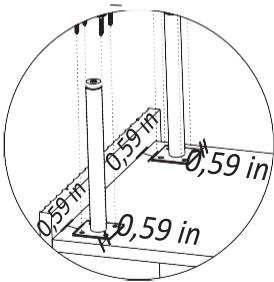
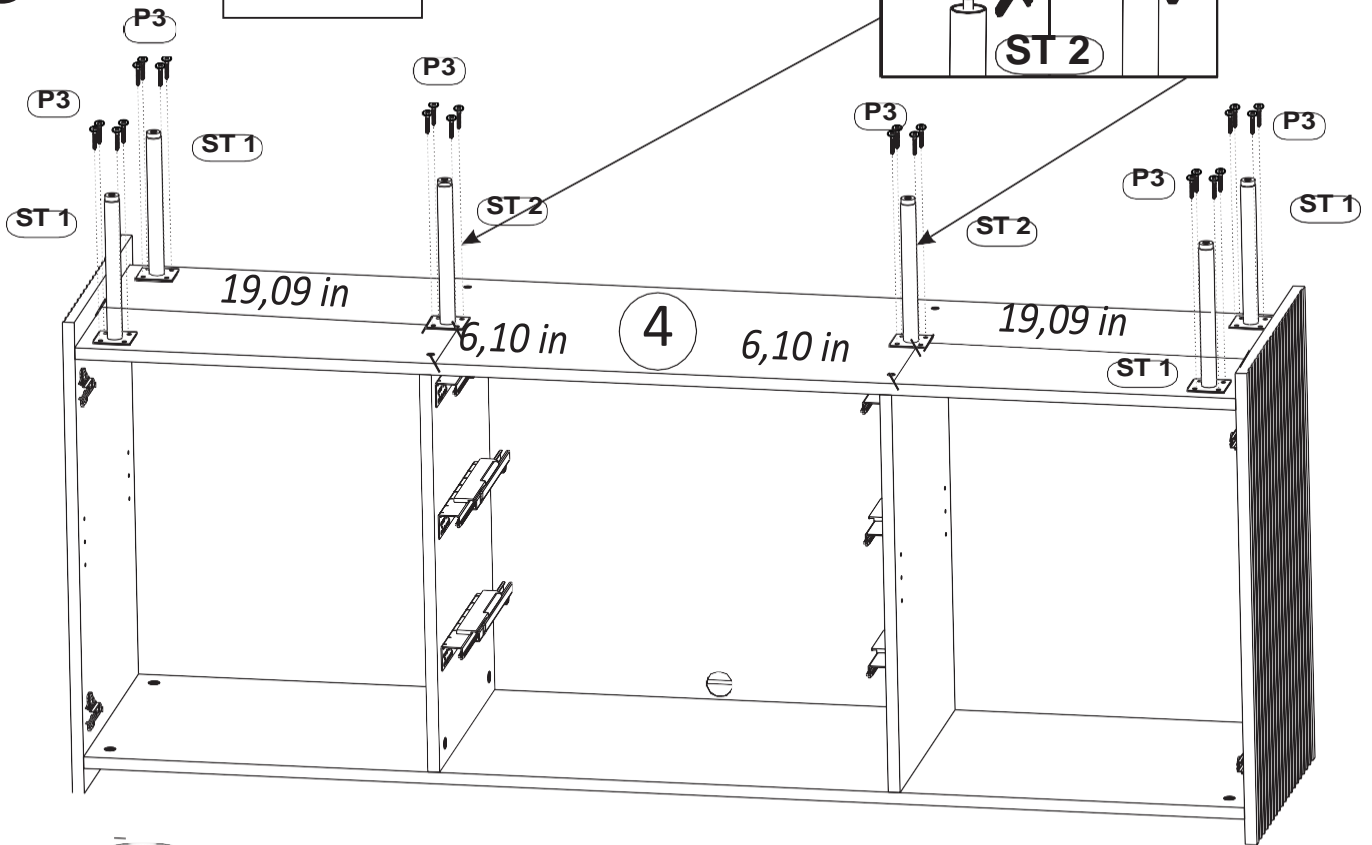
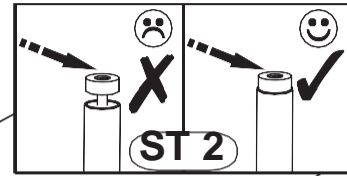
# 7

## STEP 7



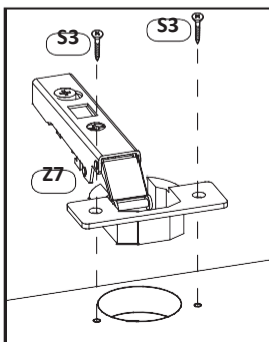
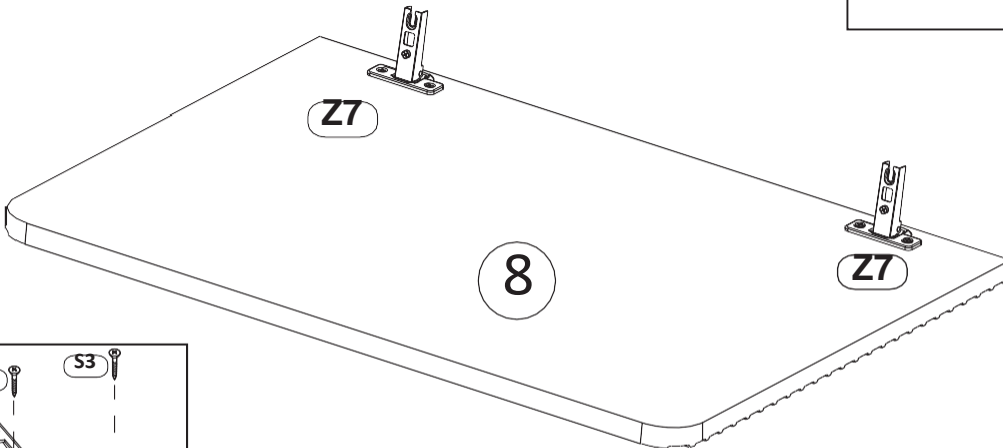
# 8

## STEP 8

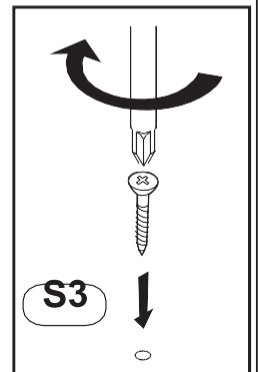


# 9

## STEP 9

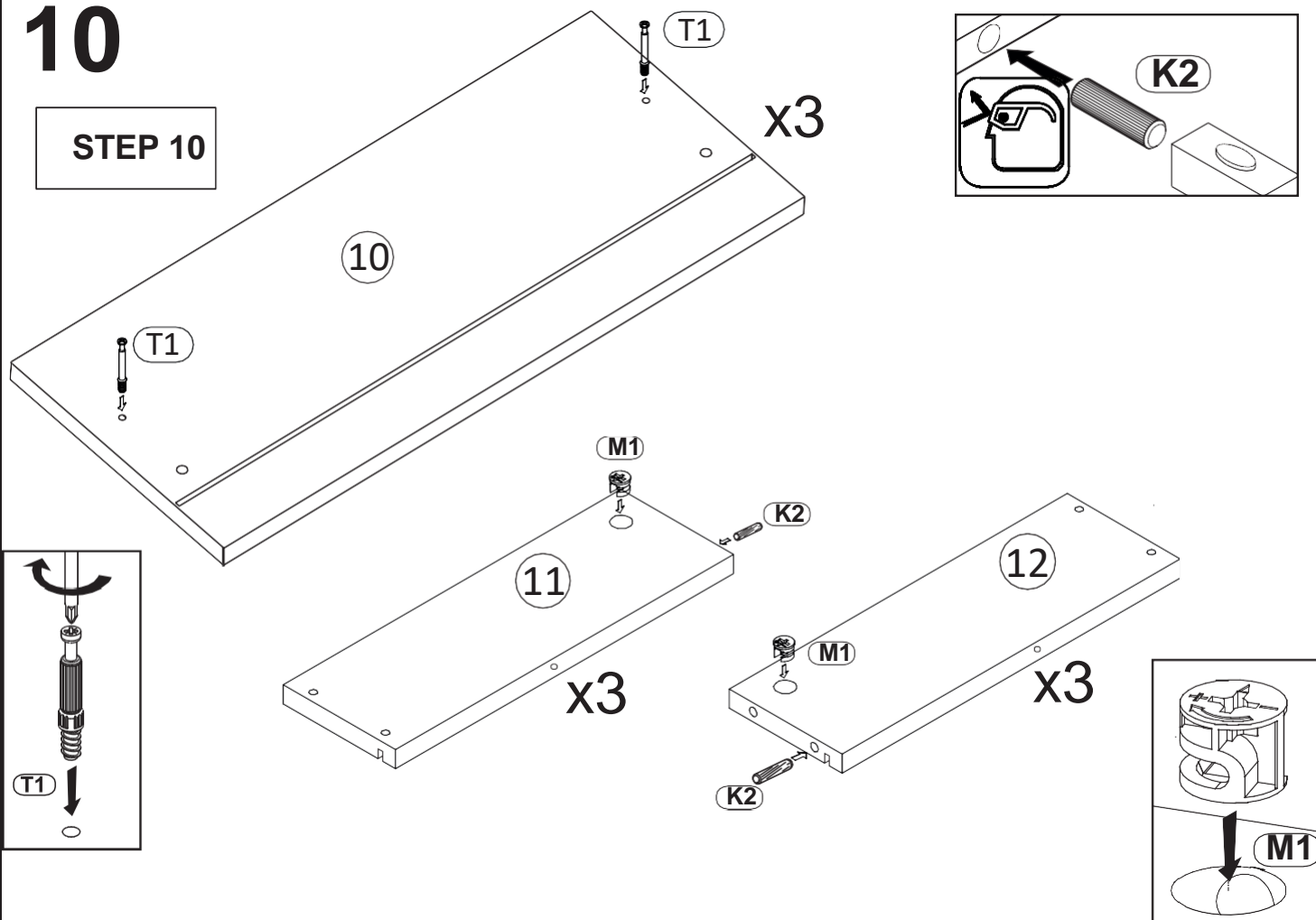


x2



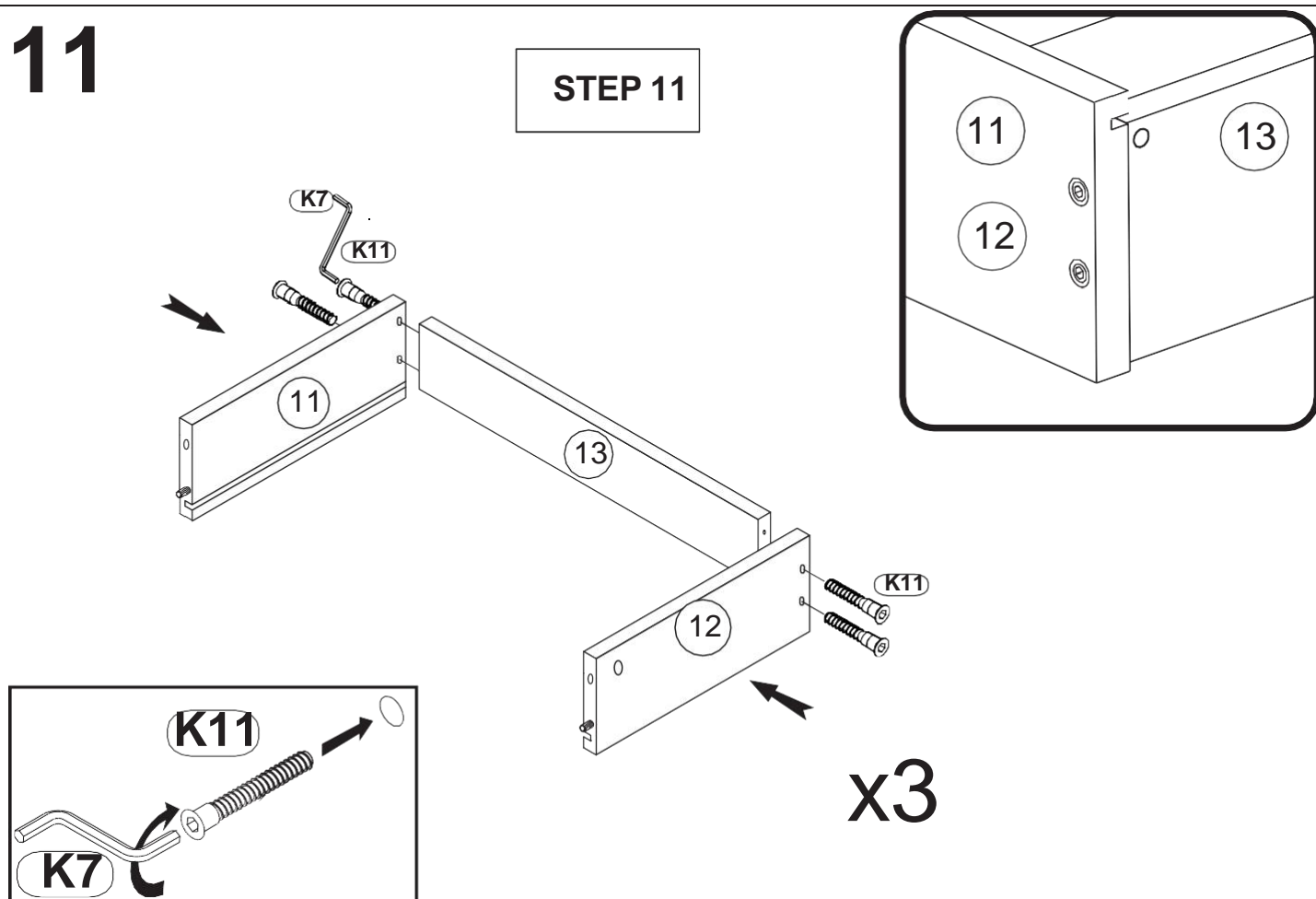
# 10

## STEP 10



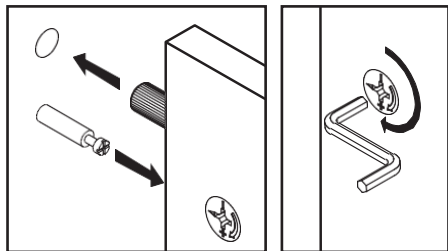
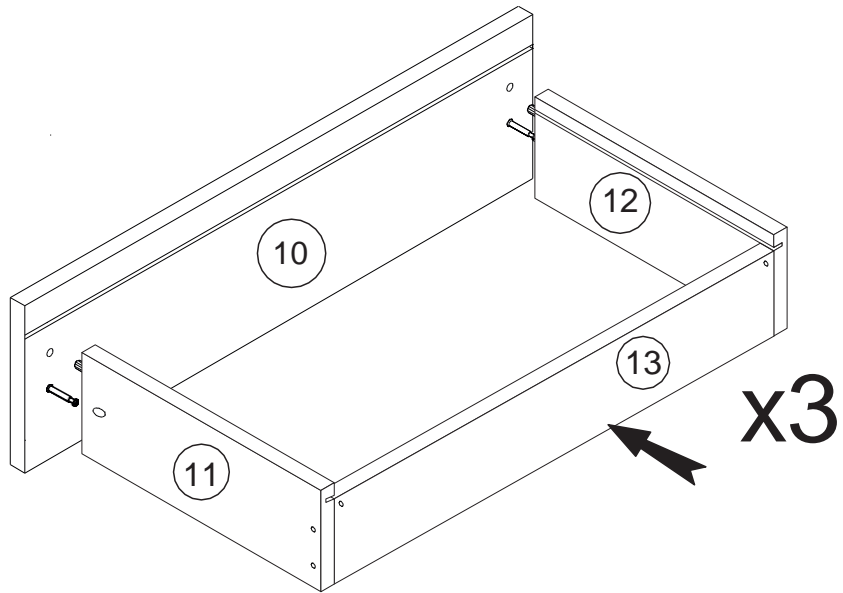
# 11

## STEP 11



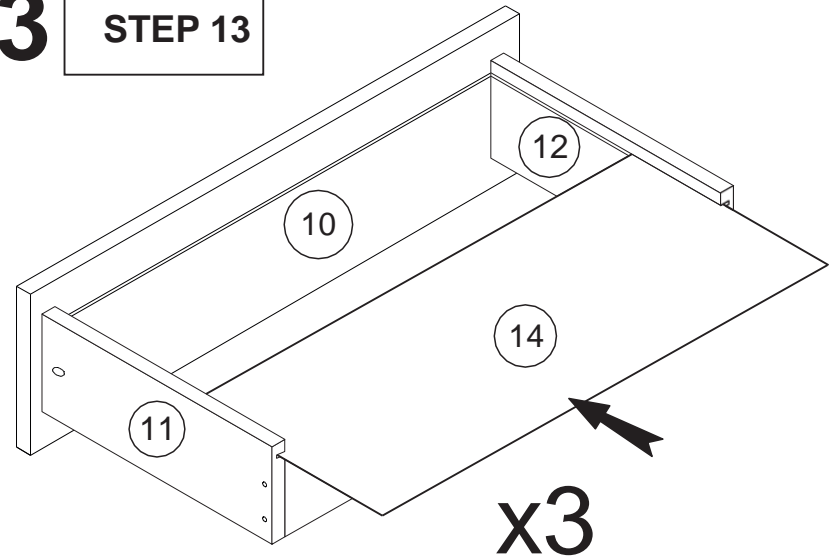
# 12

STEP 12



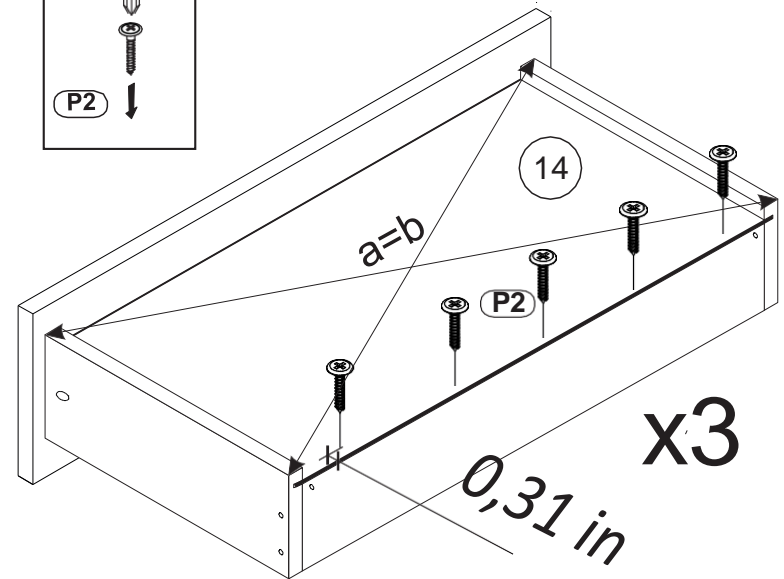
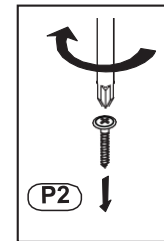
# 13

STEP 13



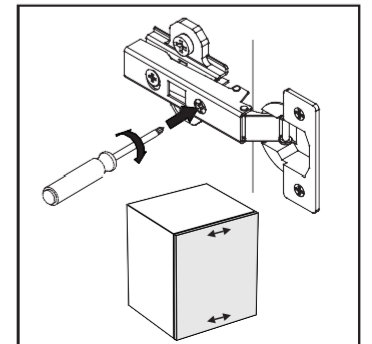
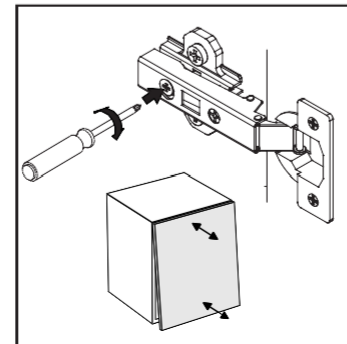
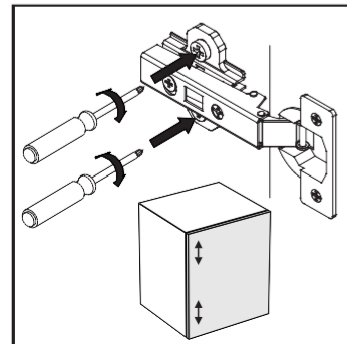
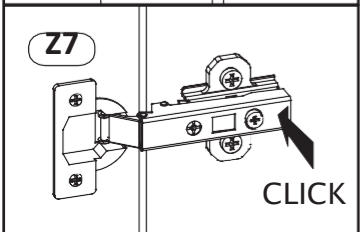
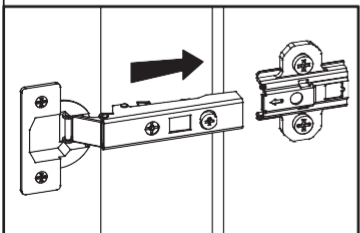
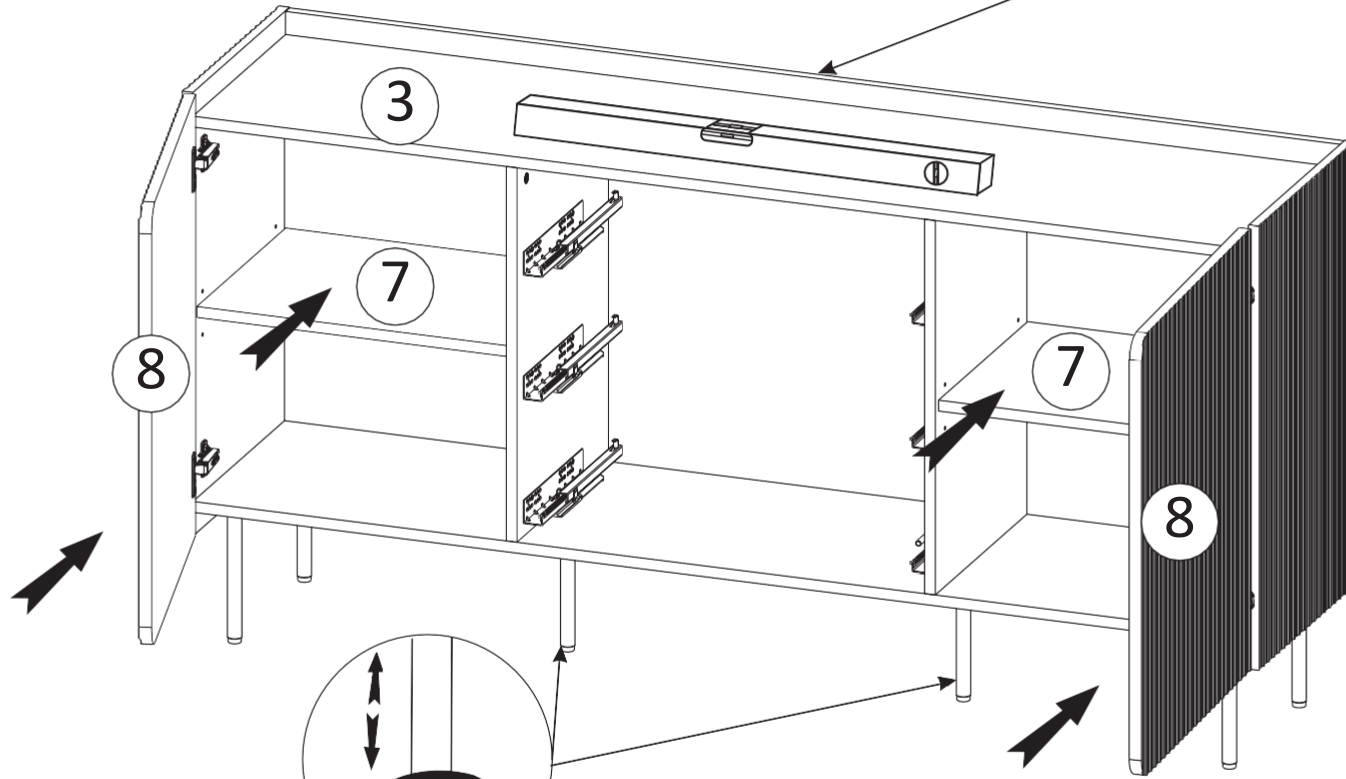
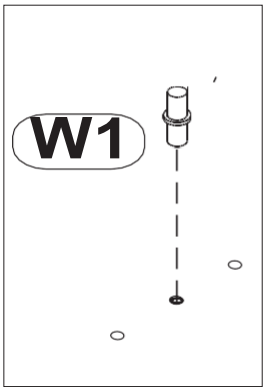
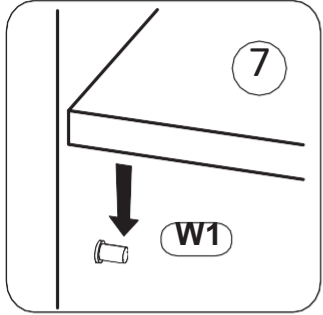
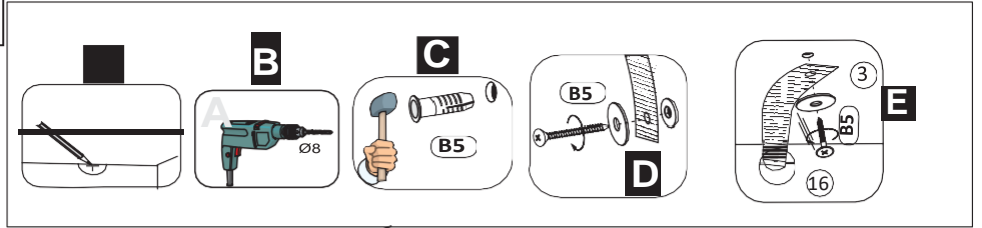
# 14

STEP 14

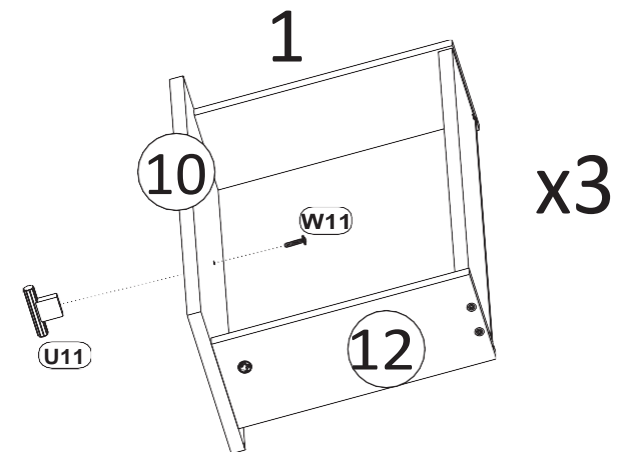
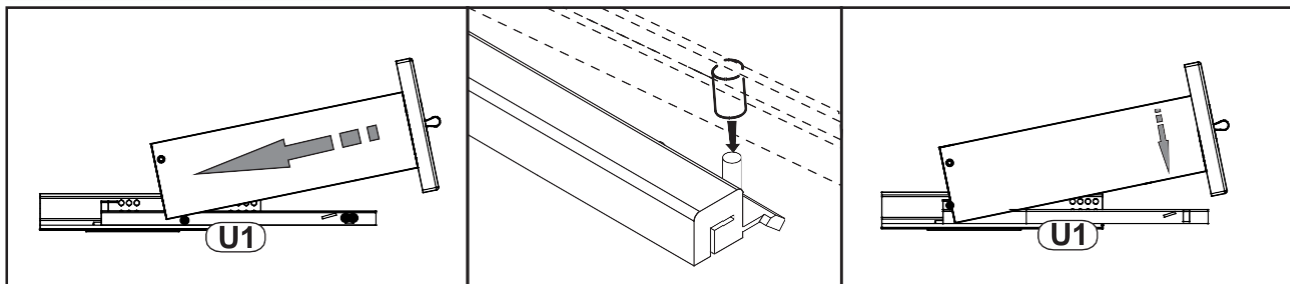
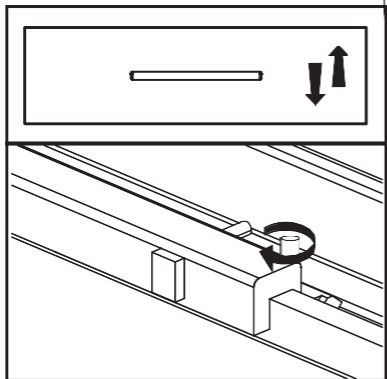
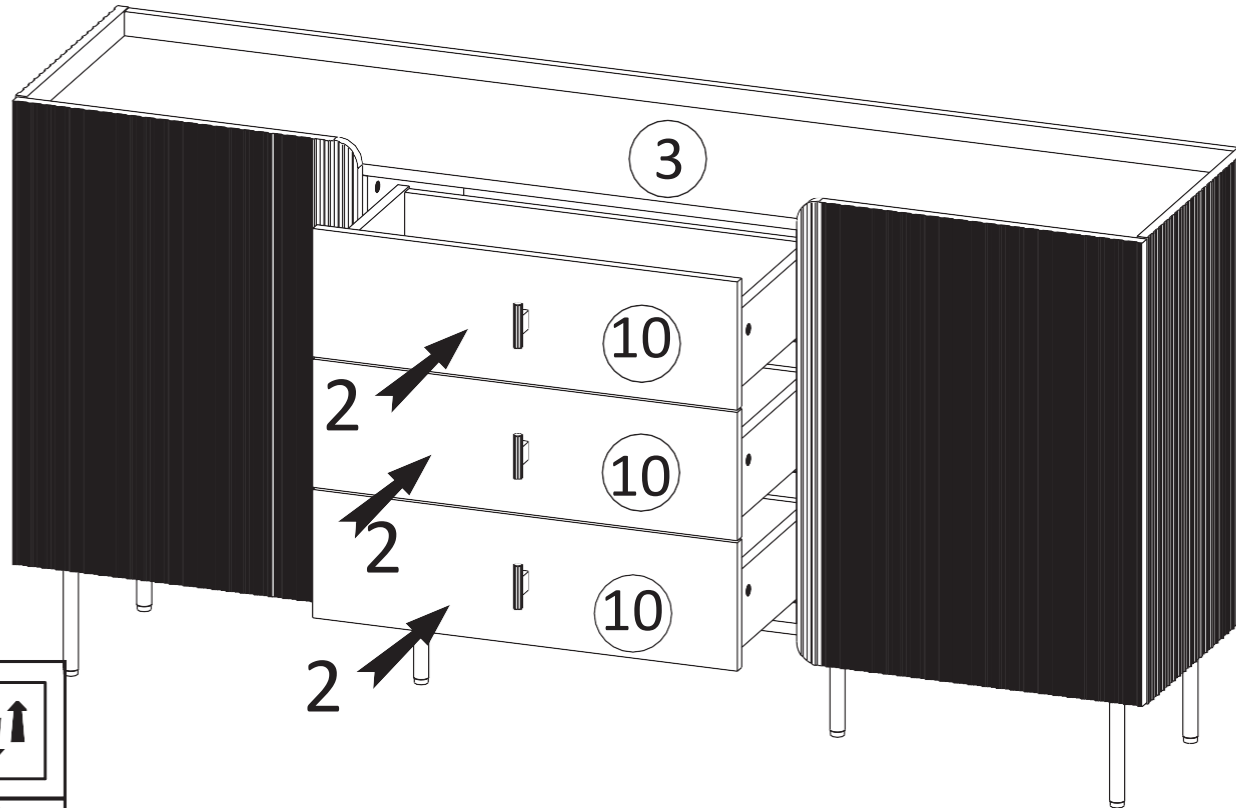


# 15

## STEP 15



16

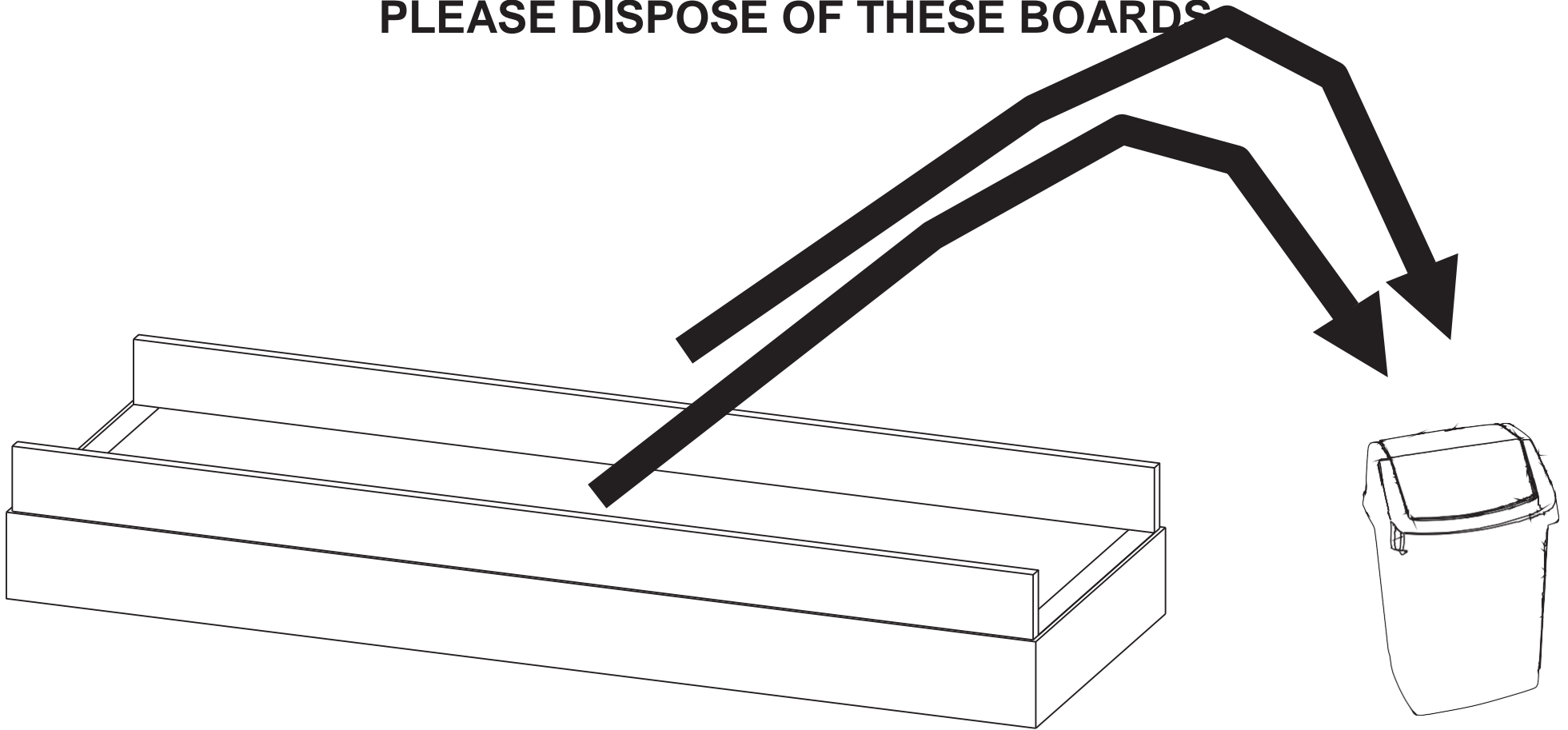


x3

**INSIDE THE PACKAGE YOU WILL FIND PACKAGING PROTECTION BOARDS**

**THESE ARE NOT A PART OF YOUR PRODUCT**

**PLEASE DISPOSE OF THESE BOARDS**



# Claim your extended 90 day product warranty by registering your product at [www.meblefurniture.com/register](http://www.meblefurniture.com/register)

**ATTENTION: DO NOT RETURN THIS PRODUCT!!!  
PLEASE READ THE FOLLOWING!!!**

**IF YOU ARE MISSING AN INSTRUCTION  
MANUAL OR NEED ASSEMBLY HELP:**

**IF YOU ARE MISSING PARTS OR YOUR  
PRODUCT ARRIVED DAMAGED:**

Replacement parts are shipped out in one business day. You will receive a tracking number via email once your parts request has been processed.

**NOTICE REGARDING HIGH GLOSS  
PROTECTIVE FOIL AND PRODUCT CARE:**  
After removing the protective foil from the gloss fronts, the acrylic surface of the boards is still soft and easy to scratch. With air contact, the hygroscopic acrylic layer hardens, and the board becomes more resistant to scratches. It takes approximately 48 hours for the acrylic layer of the board to fully harden.

**DO NOT CLEAN, WIPE, OR POLISH THE  
ACRYLIC FRONTS FOR 48 HOURS AFTER  
REMOVING THE PROTECTIVE FOIL!!!**

