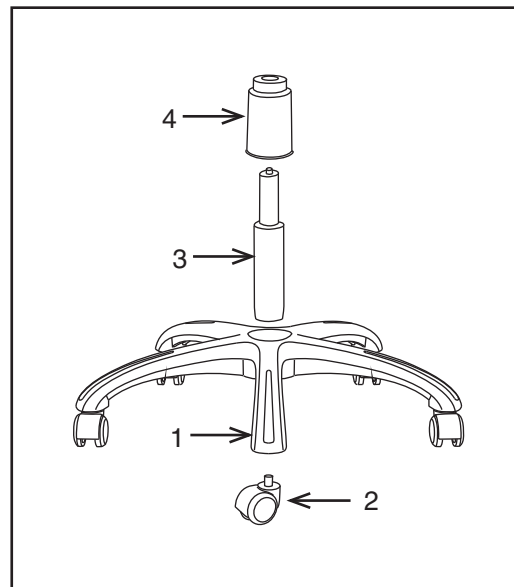


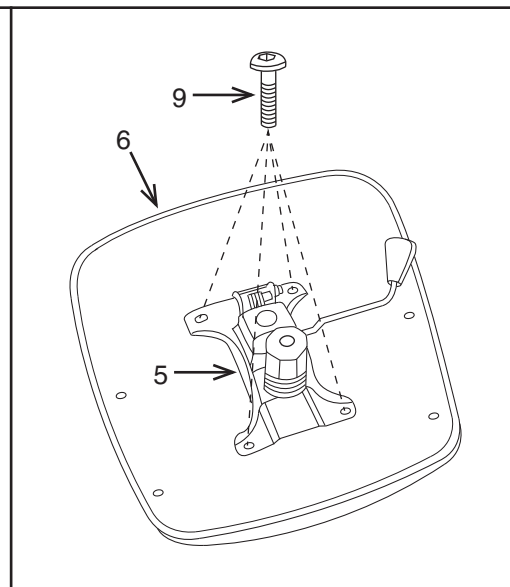
FAUTEUIL DE DIRECTION À DOSSIER EN MAILLE

INSTRUCTIONS DE MONTAGE

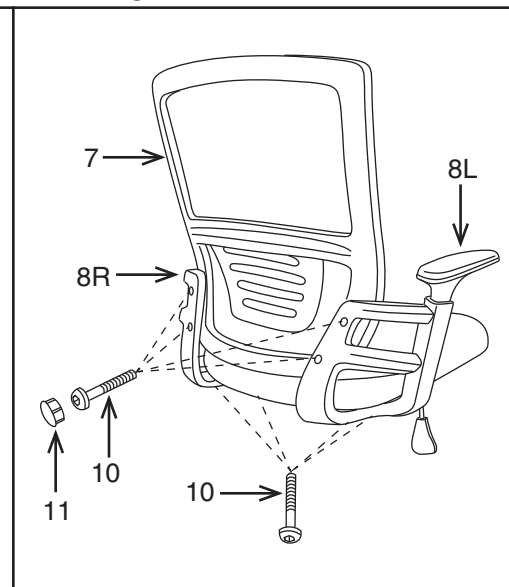
ETAPE 1



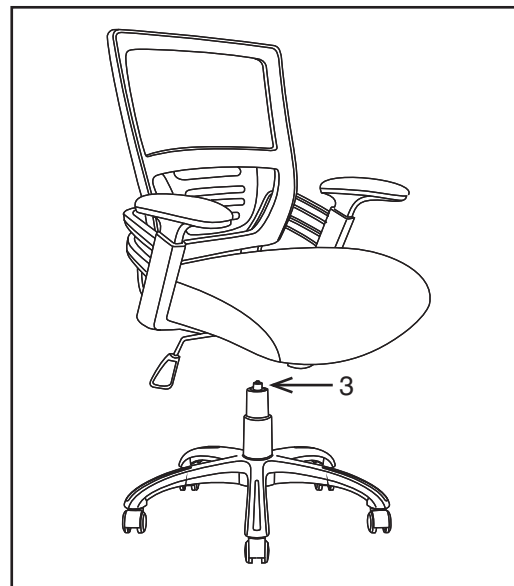
ETAPE 2



ETAPE 3



ÉTAPE 4



PIÈCE	QTÉ
1. Base	1
2. Roulette	5
3. Vérin Pneumatique	1
4. Soufflet	1
5. Plaque du siège	1
6. Coussin du siège	1
7. Dossier	1
8. Bras (8L et 8R)	2
9. Vis courtes	4
10. Vis Longues	8
11. Bouchons en Plastique	4
12. Clé Allen (non montrée)	1

Enlever toutes les pièces du carton, les organiser selon les numéros de pièce indiqués sur la liste et vérifier que les quantités des pièces reçues sont correctes.

ÉTAPE 1 Insérer cinq roulettes (2) dans la base (1), les pousser très fort jusqu'à ce que vous entendiez ou sentiez la roulette (2) s'enclencher. Insérer le cylindre pneumatique (3) dans la base (1) et glisser le soufflet (4) sur le vérin pneumatique (3).

ÉTAPE 2 Fixer la plaque du siège (5) au coussin du siège (6) avec la flèche vers l'avant du siège à l'aide deux vis courtes (9). **RESSERRER COMPLÈTEMENT TOUTES LES VIS AVEC LA CLÉ ALLEN (13).**

ÉTAPE 3 Aligner les trous dans les bras (8L et 8R) avec des trous dans coussin du siège (6) et dossier (7). Fixer le bras (8L et 8R) au coussin du siège (6) et dossier (7) avec quatre vis longues (10) pour chaque bras (8). **RESSERRER COMPLÈTEMENT TOUTES LES VIS AVEC LA CLÉ ALLEN (13).**

ÉTAPE 4 Placer le siège assemblé sur le dessus du vérin pneumatique (3) et pousser vers le bas.

ATTENTION: AVANT D'UTILISER LE FAUTEUIL, S'ASSURER D'AVOIR SERRÉ COMPLÈTEMENT TOUTES LES VIS.

MESH BACK MANAGER'S CHAIR

OPERATING INSTRUCTIONS

FEATURES

• PNEUMATIC SEAT HEIGHT ADJUSTMENT

To raise seat remove pressure from seat and pull lever (1) up.

To lower seat height sit on chair and pull lever (1) up.

NOTE: It is normal for chair to slightly lower under body weight.

• LOCKING TILT ADJUSTMENT

For individual comfort, this chair has been equipped with an adjustment that will allow the user to change the tension of the tilting feature. Turn knob (2) clockwise to increase tension and counter-clockwise to decrease or ease the tension. To lock return chair to the upright position and push lever (1) in. To unlock pull lever (1) out.

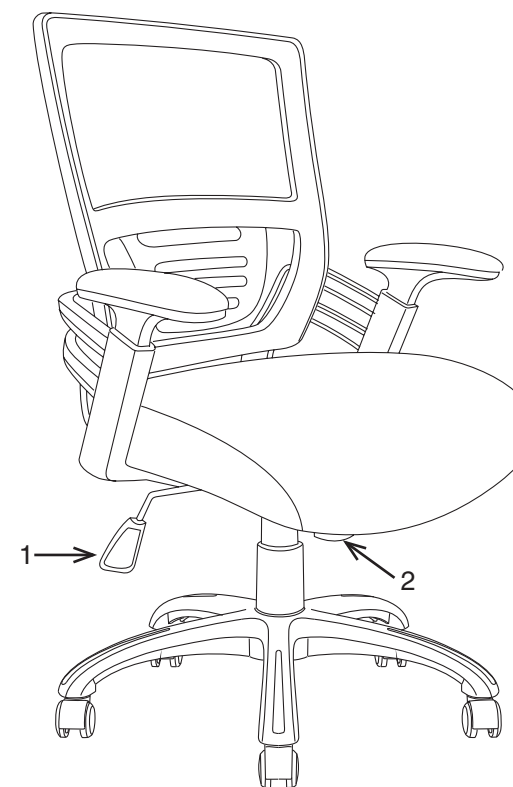
NOTE: Be careful not to loosen back tilt adjustment knob completely.

• HEIGHT ADJUSTABLE ARMS

To adjust arm height, lift upward into 1 of 7 positions. Once arm reaches its highest position, it returns to the bottom to be moved up again.

WARNING

1. Use this product only one person at a time.
2. Do not use this chair unless all bolts screws and knobs are securely tightened.
3. Check that all bolts screws and knobs are tight every three months or as needed.
4. Do not overturn back tilt knob when decreasing tension.
5. Dispose of packing material properly. Do not use plastic cover as head covering. It may cause suffocation.
6. Do not use chair as a stepladder.
7. Use this chair for its intended purpose only.
8. Use mild detergent only for cleaning.



LIMITED WARRANTY

Our chairs are warranted from the date of purchase against failure due to material and workmanship as follows:

- 15 Years on all non-moving metal parts.
- 5 Years on component parts including Control mechanisms, pneumatic cylinders, wood, plastic parts, base and casters.
- 3 Years on upholstery fabric and foam against wear and deterioration.

To make a warranty claim, contact Parts Department. Provide model number, proof of purchase, description of the problem and obtain return authorization.

At it's option we will:

- (a) Supply compatible components of current manufacture.
- (b) Repair the customer's component. The customer must prepay freight on any components returned to the factory. Return freight on components still in warranty will be paid by us.

**All warranties are limited to the original purchaser for normal commercial usage defined as a standard forty hour work week by persons weighing 250 lbs. or less. These chair are for persons weighing 300lbs, 350 lbs, 400 lbs, 500lbs, or less. This warranty will not cover labor, freight or damage from misuse, abuse, negligence, alteration, accident, vandalism, rusting, acts of nature or any other event beyond the control of us. The warranty does not cover cosmetic damage that may result from normal use. Liability for incidental or consequential damages is excluded. The user assumes all risk of injury resulting from use of this product. When usage is more than 40 hours per week, a two year warranty on all parts applies. Fabric is warranted for one year. This warranty gives you specific legal rights, and you may also have other rights which vary from state to state.*

All our chairs are built to meet or exceed ANSI BIFMA standards.

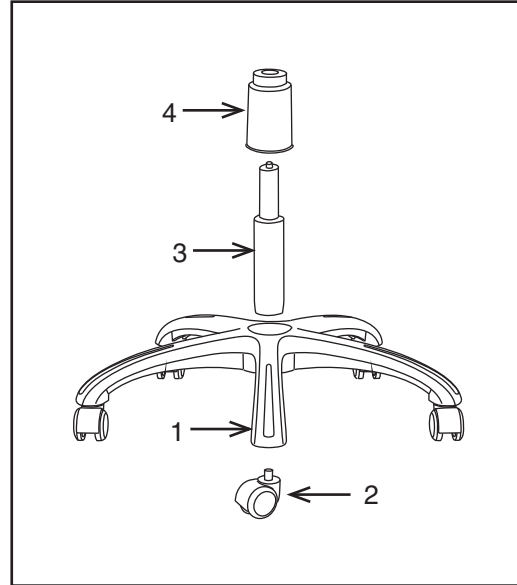
It is the customer's responsibility to prepay freight on any components returned to the factory. Return freight on components covered by warranty will be paid by us.

Our quality standards are among the highest in the industry. Sometimes, no matter how hard we try, there are times when parts are damaged or missing. Our Parts Department will do everything possible to promptly remedy the problem. Contact us via e-mail by Fax or toll free parts number.

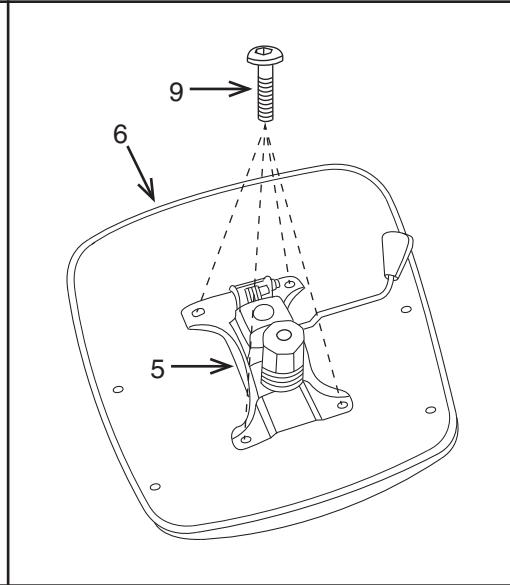
MESH BACK MANAGER'S CHAIR

OPERATING INSTRUCTIONS

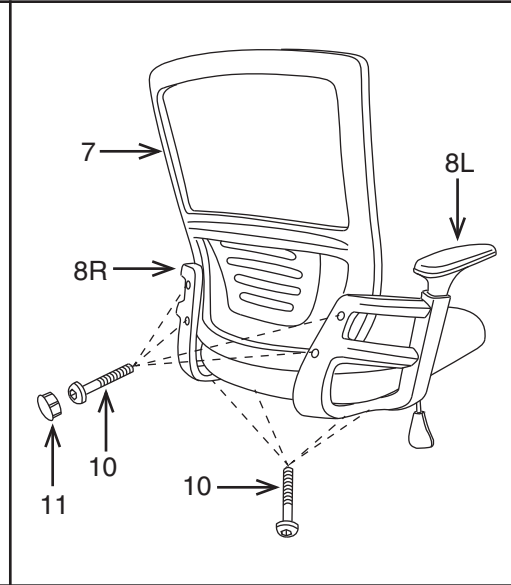
STEP 1



STEP 2



STEP 3



STEP 4



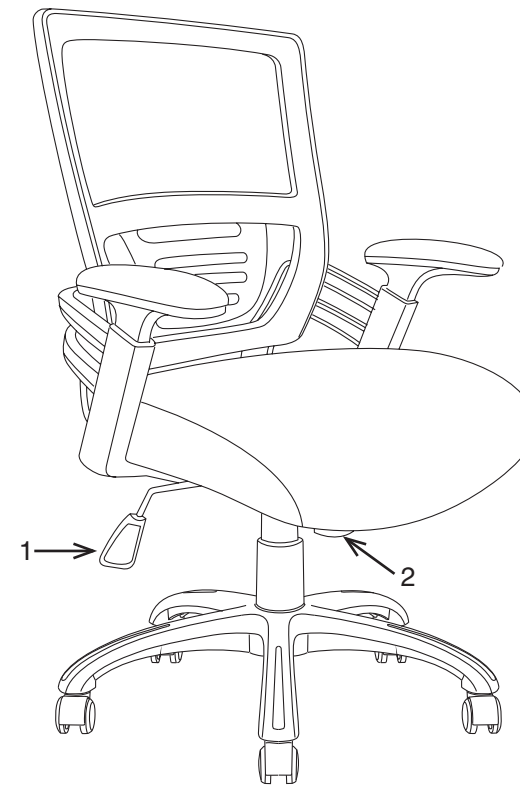
PART	QTY
1. Base	1
2. Casters	5
3. Cylinder	1
4. Bellows	1
5. Seat Plate	1
6. Seat Cushion	1
7. Backrest	1
8. Arms (8L & 8R)	2
9. Short Screw	4
10. Long Screw	8
11. Plastic Cap	4
12. Allen Wrench (not shown)	1

FAUTEUIL DE DIRECTION À DOSSIER EN MAILLE

MODE D'EMPLOI

CARACTÉRISTIQUES

- RÉGLAGE DE LA HAUTEUR DU SIÈGE PNEUMATIQUE**
 Pour élever le siège, enlever toute pression du siège et lever le levier (1). Pour baisser le siège, s'asseoir sur le fauteuil et lever le levier (1).
NOTE: C'est normal que le fauteuil descende un peu lorsqu'on s'assied.
- RÉGLAGE DE L'INCLINAISON VERROUILLABLE**
 Pour assurer le confort de l'individu, ce fauteuil est muni d'un réglage permettant à l'utilisateur de modifier la tension d'inclinaison. Tourner le bouton (2) dans le sens des aiguilles d'une montre pour augmenter la tension et dans le sens inverse des aiguilles d'une montre pour diminuer la tension. Pour verrouiller, remettre le fauteuil en position verticale et pousser le levier (1) vers l'intérieur. Pour déverrouiller, tirer le levier (1).
NOTE: Prendre garde à ne pas complètement desserrer le bouton de réglage de l'inclinaison du dossier.
- RÉGLAGE DE LA HAUTEUR DES BRAS**
 Pour régler la hauteur des bras, soulever vers le haut dans l'un des sept postes, une fois le bras atteint sa position la plus haute, il renvoie vers le bas pour être déplacé vers le haut à nouveau.



AVERTISSEMENT

- Seule une personne à la fois peut utiliser ce produit.
- Ne pas utiliser ce fauteuil à moins que toutes les vis et tous les boulons et boutons soient resserrés.
- Vérifier à tous les trois mois ou au besoin que toutes les vis et tous les boulons et boutons sont resserrés.
- Ne pas trop tourner le bouton d'inclinaison du dossier lors de la diminution de la tension.
- Éliminer les matériaux de conditionnement d'une manière convenable. Ne pas utiliser la couverture en plastique pour couvrir la tête à cause du risque d'étouffement.
- Ne pas utiliser le fauteuil comme un escabeau.
- Ce fauteuil ne doit servir qu'à l'usage pour lequel il a été conçu.
- N'utiliser qu'un détergent liquide doux pour le nettoyage.

Remove all parts from carton, separate by part numbers indicated on parts list, and verify part quantities.

STEP 1 Insert five Casters (2) into Base (1), push hard until you feel or hear the Caster (2) snap into place. Insert Pneumatic Cylinder (3) into Base (1) and slip Bellows (4) over Pneumatic Cylinder (3).

STEP 2 Attach Seat Plate (5) to Seat Cushion (6) with the arrow towards the front of the chair using four Short Screws (9). **FULLY TIGHTEN SCREWS USING ALLEN WRENCH (12).**

STEP 3 Align holes of Arms (8L & 8R) with holes of Seat Cushion (6) and Backrest (7). Secure Arms (8L & 8R) using four Long Screws (10) for each Arm (8). **FULLY TIGHTEN SCREWS USING ALLEN WRENCH (12).**

STEP 4 Place the assembled seat on top of Pneumatic Cylinder (3) and apply downward pressure.

ATTENTION: MAKE SURE ALL SCREWS ARE FULLY TIGHTENED BEFORE USING CHAIR.