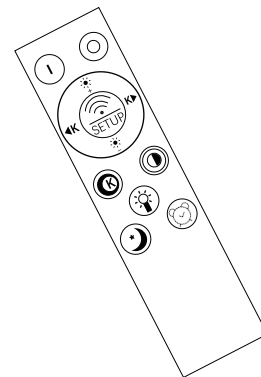
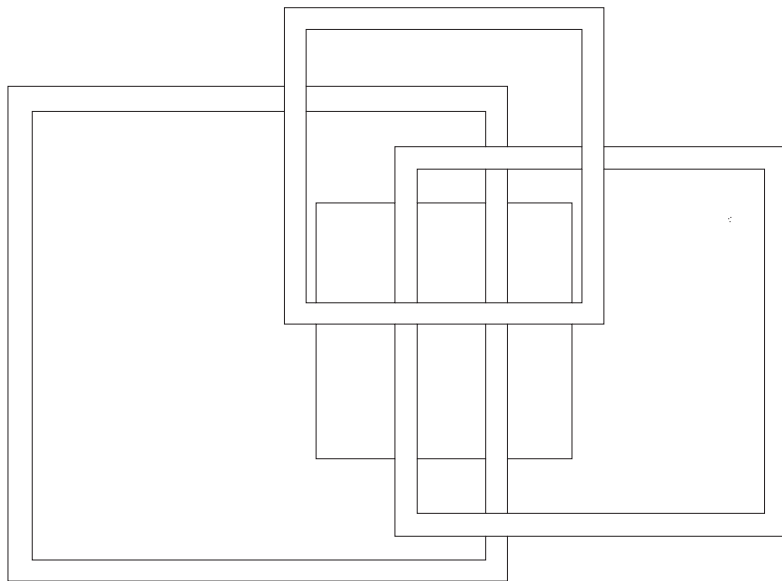


Deckenleuchte LED Dimmbar

Bedienungsanleitung

Sehr geehrter Benutzer, vielen Dank, dass Sie unser Produkt gekauft haben! Bitte lesen Sie diese Anleitung vor der Verwendung sorgfältig durch und bewahren Sie sie an einem sicheren Ort auf.

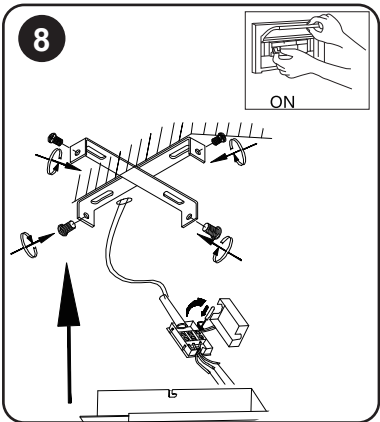
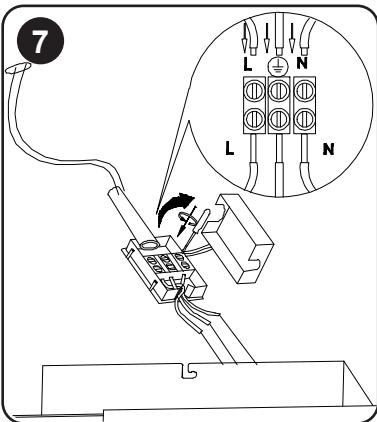
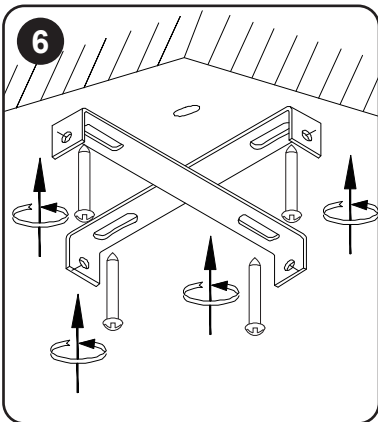
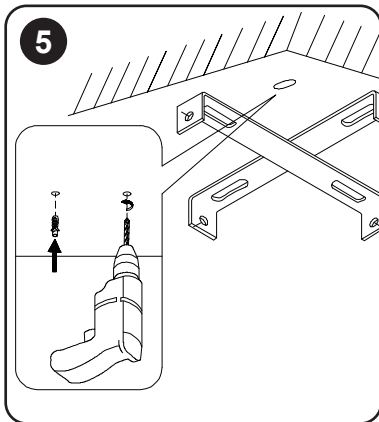
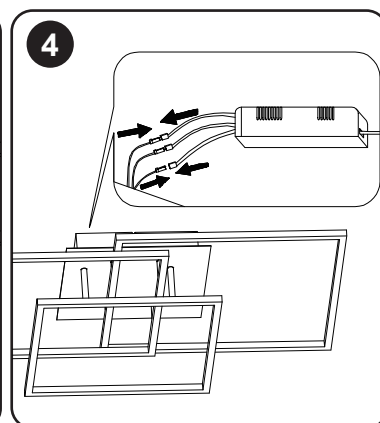
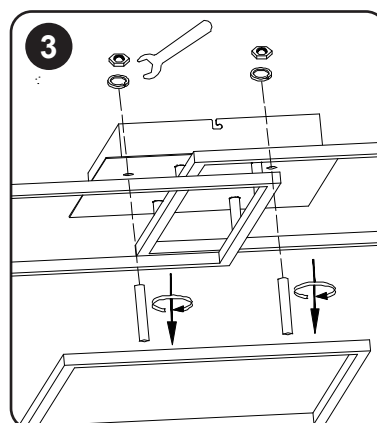
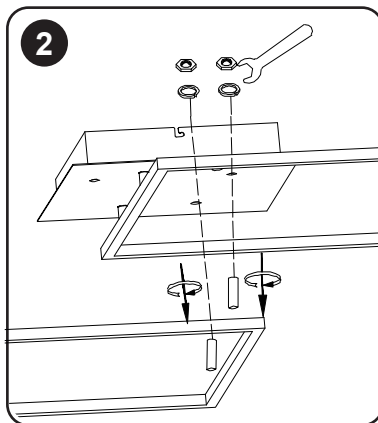
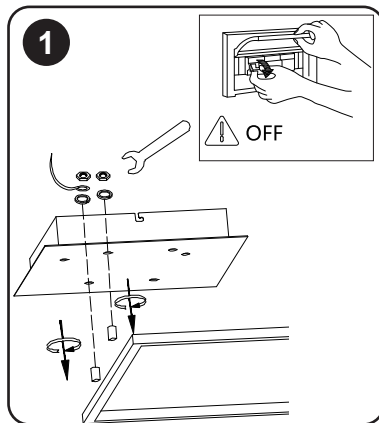


Katalog

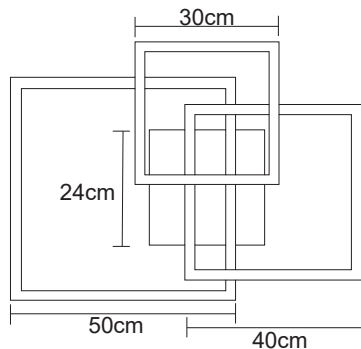
Installationsschritte	0
Deutsch	1-4
1. Produktspezifikationen	1
2. Fernbedienung Benutzung	1
3. Erklärung Symbole	2
4. Sicherheitshinweise	3
5. Recycling und Umweltschutz	4
6. Kundendienst und Garantie	4
English	5-8
1. Product Specifications	5
2. Remote control usage	5
3. Explanation of Symbols	6
4. Safety instructions	7
5. Recycling and environmental protection	8
6. Customer Service and Warranty	8
Français	9-12
1. Spécifications du produit	9
2. Utilisation de la télécommande	9
3. Explication des symboles	10
4. Consignes de sécurité	11
5. Recyclage et protection de l'environnement	12
6. Service après-vente et garantie	12

Español	13-16
1. Especificaciones del product	13
2. Uso del control remoto	13
3. Explicación de los símbolos	14
4. Instrucciones de seguridad	15
5. Reciclado y protección del medio ambiente	16
6. Servicio de atención al cliente y garantía	16
Italia	17-20
1. Specifiche del prodotto	17
2. Utilizzo del telecomando	17
3. Spiegazione dei simboli	18
4. Istruzioni di sicurezza	19
5. Riciclaggio e tutela dell'ambiente	20
6. Servizio clienti e garanzia	20
Polski	21-24
1. Specyfikacja produktu	21
2. Używanie pilota zdalnego sterowania	21
3. Symbole objaśniające	22
4. Instrukcje bezpieczeństwa	23
5. Recykling i ochrona środowiska	24
6. Obsługa klienta i gwarancja	24

Installationsschritte



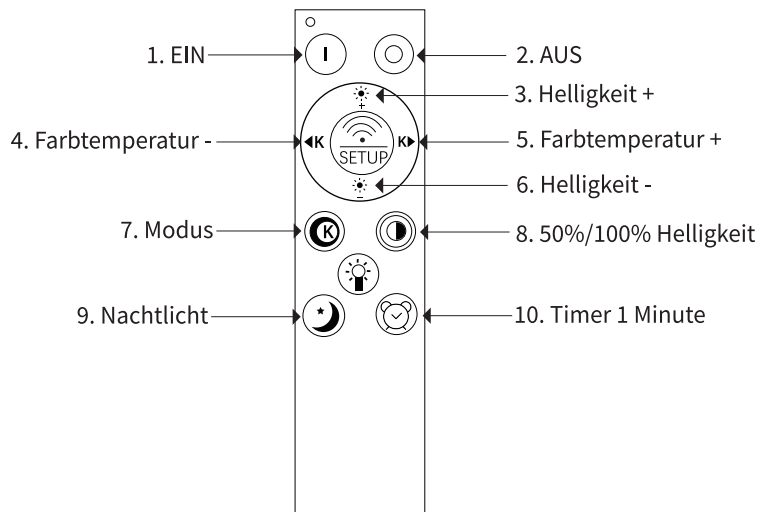
Produktspezifikationen



Technische Daten

Material	Metall
Farbe	Schwarz & Weiß
Farbtemperatur	3000K-6500K
Wasserdicht	IP20
Leistung	85W
Lebensdauer	20000H
Farbwiedergabeindex	CRI>80
Garantie	2 Jahre

Fernbedienung Benutzung



- Ein**
- Aus**
- Helligkeit +:** Helligkeit erhöhen bei gleichbleibender Farbtemperatur.
- Farbtemperatur-:** Farbtemperatur nach Warmweiß Vera Andern bis 3000K.
- Farbtemperatur+:** Farbtemperatur nach Kaltweiß Vera Andern bis 6500K.
- Helligkeit -:** Helligkeit verringern bei gleichbleibender Farbtemperatur.
- Modus:** Farbtemperatur umschalten (Warmweiß – Neutralweiß-Kaltweiß).
- 50 %/100 % Helligkeit:** Die Helligkeit auf 50 % oder 100 % schalten.
(Unabhängig von der Farbtemperatur wird das Licht durch Drücken dieser Taste in ein neutrales Licht umgewandelt).
- Nachtlicht:** Das Nachtlicht einschalten.
- Timer 1 Minute:** Nach dem Drücken der Taste schaltet sich die Leuchte nach 1 Minute automatisch aus.



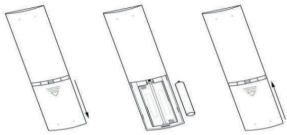
Fernbedienung anlernen

Leuchte mit dem Lichtschalter einschalten, „SETUP“-Taste innerhalb 3 Sekunden drücken und gedrückt halten. Sollte bei erfolgreichem Anlernen der Fernbedienung die Leuchte 3 Mal flackern.

Batterien in die Fernbedienung einlegen

1. Zum Batteriewechsel ziehen Sie die Abdeckung nach unten ab.
2. Legen Sie die Batterien vom Typ AAA ein. Achten Sie beim Einsetzen der Batterien auf die richtige Polarität.
3. Schieben Sie die Abdeckung zurück auf die Fernbedienung.

Hinweis: Batterien sind nicht im Lieferumfang enthalten.



Fehlerbehebung

Die Leuchte reagiert nicht auf die Funkfernbedienung.

1. Bitte prüfen Sie die Batterien der Fernbedienung, sind die Batterien nicht richtig eingesetzt oder leer. Bei Full Batterien flackert die Kontrollleuchte der Fernbedienung.
2. Prüfen Sie, ob die Leuchte korrekt angeschlossen ist. Wenn die Lampe durch Wandschalter ein-/ausschalten und Austausch der Lichtfarbe. Bitte wie oben, „Fernbedienung anlernen“ angelernt wurden.

Die Leuchte flackert.





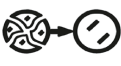




Ist die Leuchte an einen Dimmer angeschlossen?

- Die Leuchte ist nicht für den Betrieb an einem externen Dimmer geeignet.
- Entfernen Sie bitte den Dimmer aus der Zuleitung.
- Wenden Sie sich bitte an unseren Kundenservice.

Erklärung Symbole

	Allgemeines Warnsymbol - Seien Sie aufmerksam und beachten Sie geläufige Gefahren. Dieses Warnsymbol wird in Verbindung mit anderen Zeichen oder Symbolen dargestellt. Bei Nichtbeachtung kann es zu Verletzungen oder Schäden am Produkt kommen.
	Achtung, gefährliche Spannung. Stromschlaggefahr! Nie versuchen, das Produkt selbst zu reparieren. Lassen Sie das Produkt nur von einem Fachmann warten.
	Nur für die Verwendung in Innenräumen geeignet.
	CE ist die Abkürzung für Conformité Européenne und bedeutet „Entspricht den EU-Richtlinien“. Mit der CE-Kennzeichnung bestätigt der Hersteller, dass dieses Produkt die geltenden europäischen Richtlinien erfüllt.
	Vorsicht! Nicht die Leuchte oder den Lampenschirm berühren, da diese sehr heiß werden.
	Dimmbar per Fernbedienung Dieses Produkt ist mittels Fernbedienung dimmbar.
	Dieses Produkt ist nicht über einen Schalter dimmbar.
	Durch einen Fachmann austauschbare Lichtquelle(nurLED).
	Durch einen Fachmann austauschbares Betriebsgerät.
	Durch einen Endverbraucher austauschbare Lichtquelle.
	Durch einen Endverbraucher austauschbare Lichtquelle(nurLED).
	Durch einen Endverbraucher austauschbares Betriebsgerät.
	Schutzgrad der Leuchte gegen äußere Einflüsse.

Sicherheitshinweise

	Das UKCA wird als Ersatz für die CE-Kennzeichnungsanforderungen für Produkte verwendet, die in Großbritannien in den Verkehr gebracht werden.
	Diese Leuchte muss mit dem Schutzleiter (grün-gelbe Ader) an der Schutzleiterklemme angeschlossen werden.
	Leuchte ist doppelt isoliert und darf nicht an einen Schutzleiter angeschlossen werden.
	Niedervolt, Kleinspannungen.
	Wechselspannung.
Hz	Frequenz (Hertz).
V	Spannung in Vol.
W	Leistung in Watt.
	Mindestabstand zur angestrahlten Fläche in m.
	Jede zersprungene Schutzabdeckung ist zu ersetzen!
	Leuchten, die nur für „self-shielded“ Halogenleuchtampen ausgelegt sind.
	(montiert auf Oberflächen)
	(eingebaut): Nicht zur direkten Montage auf normal entflammaren Oberflächen geeignet.
	Leuchten zum Einbau oder Abdecken mit thermischen Isolierungen nicht geeignet.

Wichtige Hinweise

1. Lesen Sie diese Anleitung vor der Montage und Inbetriebnahme aufmerksam durch. Sie erhalten wichtige Hinweise für den Gebrauch des Produktes. Beachten Sie gegebenenfalls die ergänzende Montageanleitung. Bewahren Sie diese Anleitung zur Information bzw. für Ersatzteilbestellungen auf.
2. Dieses Produkt ist kein Spielzeug und somit für Kinder ungeeignet!
3. Wird das Produkt mit einem Steckernetzteil geliefert, darf das Produkt auch nur mit diesem Steckernetzteil betrieben werden.
4. Das bei Wand- und Deckenleuchten beiliegende Befestigungsmaterial ist für die Montage an einer Betondecke oder an einem verputzten Mauerwerk ausgelegt. Sollten Sie einen anderen Befestigungsuntergrund haben, passen Sie das Befestigungsmaterial dem Untergrund an.

Warnhinweise

Die Montage darf nur von einer Elektrofachkraft durchgeführt werden. Dabei sind die geltenden Installationsvorschriften zu beachten.

- Achten Sie darauf, dass während der Montage keine verdeckten elektrischen Leitungen beschädigt werden. Überprüfen Sie die Lage und Richtung der Hausleitung, bevor Sie Löcher für die Deckenhalterungen aus Metall bohren oder die Leuchte befestigen.
- Stellen Sie sicher, dass die Sicherung der Leitung ausgeschaltet ist, bevor Sie die Leuchte installieren oder Wartungsarbeiten durchführen.
- Die Installation der Leuchte darf nur im spannungsfreien Zustand erfolgen. Schalten Sie dazu die elektrische Netzleitung ab (Stromkreissicherung abschalten) und sichern Sie diese vor unberechtigtem Wiedereinschalten!
- Überprüfen Sie die Netzleitung auf Spannungsfreiheit. Bitte überprüfen Sie den Text auf Fehler und korrigieren Sie diese gegebenenfalls.

Recycling und Umweltschutz



Hinweise zur Batterieentsorgung

Entsorgen Sie das Produkt am Ende seiner Lebensdauer gemäß den geltenden gesetzlichen Bestimmungen.

Defekte oder verbrauchte Batterien müssen gemäß der Richtlinie 2006/66/EG recycelt werden. Geben Sie Akkus und/oder das Produkt bei den dafür vorgesehenen Sammeleinrichtungen ab.

Hinweis

Batterien dürfen nicht im Hausmüll entsorgt werden, da sie giftige Schwermetalle enthalten und einer Sondermüllbehandlung unterliegen. Die chemischen Symbole der Schwermetalle lauten wie folgt: Cd = Cadmium, Hg = Quecksilber, Pb = Blei. Geben Sie deshalb verbrauchte Batterien bei einer kommunalen Sammelstelle ab.

Hinweise zum Umweltschutz



(Anwendbar in der Europäischen Union und anderen europäischen Staaten mit Systemen zur getrennten Sammlung von Wertstoffen)

Altgeräte dürfen nicht im Hausmüll entsorgt werden!

Sollte die Leuchte einmal nicht mehr benutzt werden können, ist jeder Verbraucher gesetzlich verpflichtet, Altgeräte getrennt vom Hausmüll, z. B. bei einer Sammelstelle in seiner Gemeinde/seinem Stadtteil, abzugeben.

Damit wird gewährleistet, dass Altgeräte fachgerecht verwertet werden und negative Auswirkungen auf die Umwelt vermieden werden. Elektrogeräte sind daher mit dem hier abgebildeten Symbol gekennzeichnet. Die Leuchtmittel sind nicht austauschbar. Sollte das Leuchtmittel am Ende seiner Lebensdauer ausfallen, muss die gesamte Leuchte ersetzt werden.

Kundendienst und Garantie

Kundendienst

Die Kundendienstleistungen für Lampen umfassen normalerweise folgendes:

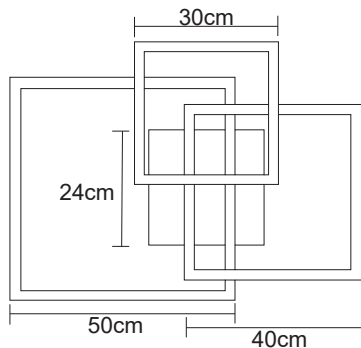
1. **Garantie:** Während einer bestimmten Garantiezeit werden kostenlose Reparatur- oder Ersatzleistungen für defekte oder beschädigte Produkte aufgrund von Qualitätsproblemen angeboten.
2. **Reparatur:** Außerhalb der Garantiezeit oder des Garantiebereichs können kostenpflichtige Reparaturdienste angeboten werden.
3. **Austausch:** Bei unreparierbaren Fehlern oder Alterung können Austauschdienste angeboten werden.
4. **Rückruf:** Im Fall von Sicherheitsrisiken oder großen Qualitätsproblemen kann der Hersteller das betroffene Produkt zurückrufen und kostenlose Reparatur- oder Ersatzleistungen anbieten.

Es ist zu beachten, dass die Kundendienstleistungen verschiedener Marken oder Hersteller variieren können. Beim Kauf von Lampen wird empfohlen, auf die Richtlinien für Kundendienstleistungen zu achten und Kaufbelege sowie relevante Unterlagen aufzubewahren, um bei Bedarf eine rechtzeitige Wartung und Pflege zu gewährleisten.

Garantie erklärung

- Wenn nicht anders angegeben, gibt es die gesetzliche Gewährleistung von 2 Jahren. Die Inanspruchnahme der gesetzlichen Mangelgewährleistungsrechte des Käufers ist kostenlos.
- Auf jede Leuchte, deren Verpackung mit dem 2-Jahre-Garantie-Siegel gekennzeichnet ist, gilt eine kostenlose Herstellergarantie von 2 Jahren, sowohl für die Leuchte als auch für die Leuchtmittel, sofern die Leuchtmittel nicht austauschbar sind und fest mit der Leuchte verbunden sind.

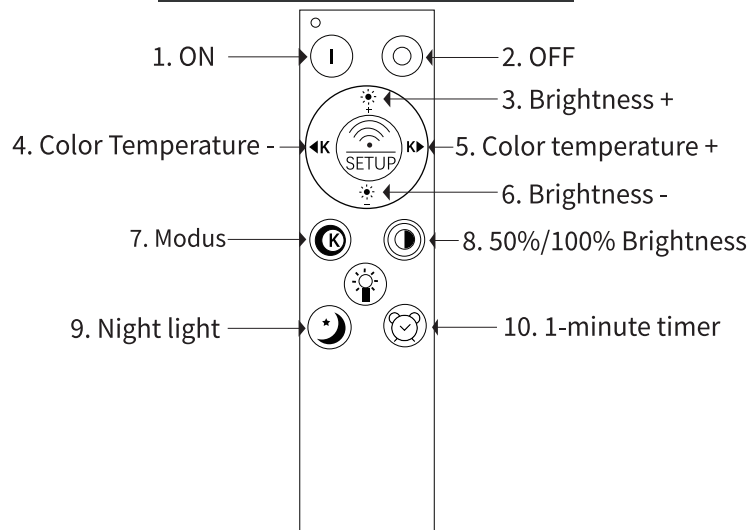
Product specifications



Technical data

Material	Metal
Color	Black & White
Color temperature	3000K-6500K
Waterproof	IP20
Power	85W
Lifetime	20000H
Color rendering index	CRI>80
Warranty	2 Years

Remote control usage



1. **ON**
2. **OFF**
3. **Brightness+:** Increase brightness while maintaining color temperature.
4. **Color Temperature-:** Change color temperature to warm white up to 3000K.
5. **Color temperature +:** Change color temperature to cool white up to 6500K.
6. **Brightness-:** Reduce brightness while maintaining color temperature.
7. **Mode:** Switch color temperature (Warm white – Neutral white – Cool white).
8. **50%/100% Brightness:** Switch the brightness to 50% or 100%.
(Regardless of the color temperature, pressing this button converts the light to a neutral light).
9. **Night light:** Turn on the night light.
10. **1-minute timer:** After pressing the button, the light will turn off automatically after 1minute.



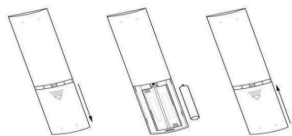
Learning the code

Turn on the lamp with the lamp switch, press and hold the "SETUP" button within 3 seconds. If the remote control was successfully programmed, the lamp should flicker 3 times.

Insert batteries into the remote control

1. To change the battery, slide the cover downwards.
2. Insert the AAA batteries. Pay attention to the correct polarity when inserting the batteries.
3. Slide the cover back onto the remote control.

Note: Batteries are not included.



Troubleshooting

The light does not respond to the radio remote control.

1. Please check the batteries in the remote control, the batteries are not inserted correctly or empty. The indicator light on the remote control would flicker when the batteries are full.
2. Check if the lamp is connected correctly. When turn on/off the lamp by wall switch and exchange the light color. Please learn as above "Learning the code".

The light flickers.






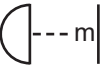





Is the light connected to a dimmer?

- The lamp is not suitable for operation with an external dimmer.
- Please remove the dimmer from the supply line.
- Please contact our customer service.

Explanation Symbols

	General warning symbol They're common dangers. This warning symbol is connected to with other characters or symbols. Failure to observe may result in injury or damage to the product.
	Attention, dangerous voltage. Electric shock hazard! Never attempt to repair the product yourself. Only have the product serviced by a professional.
	Suitable for indoor use only.
	CE is the abbreviation for Conformité Européenne and means "Complies with EU directives". With CE marking the manufacturer confirms that this product complies with the applicable European directives.
	Careful! Do not touch the lamp or the lampshade, because they get very hot.
	Dimmable by remote control This product is dimmable by remote control.
	This product is not dimmable via a switch.
	The light source can only be replaced by a professional.
	The control gear can be replaced by a professional.
	The light source can be replaced by an end-user.
	The LED - light source can be replaced by an end-user.
	The control gear can be replaced by an end-user.
	Degree of protection against external influences.

Safety instructions

	UKCA is used as a replacement for CE marking requirements for products placed on the UK market.
	This lamp must be connected with its protective conductor (green- yellow wire) to the protective earth-terminal.
	This lamp is double isolated and must not be connected to a protective earth-terminal.
	low voltage, safety low voltage.
	AC - alternating current voltage.
Hz	frequency (Hertz).
V	voltage in Volt.
W	power in Watt.
	Minimum distance from the lamp to any lighted object in m.
	Don't use the lamp without the glass and if it's broken it must be replaced!
	Luminaire designed for use with self-shield tungsten halogen lamps only.
	(surface mounted)
	(recessed): Not suitable for direct mounting on the normally flammable surface.
	Not suitable for covering with thermally insulation material.

Important notes

1. Read these instructions carefully before installation and commissioning. You will receive important instructions for the use of the product. If necessary, observe the supplementary installation instructions. Keep these instructions for information or for ordering spare parts.
2. This product is not a toy and is therefore unsuitable for children!
3. If the product is supplied with a plug-in power supply unit, the product may only be operated with this plug-in power supply unit.
4. The mounting material supplied with wall and ceiling lights is designed for mounting on a concrete ceiling or plastered masonry. If you have a different mounting surface, adapt the mounting material to the surface.

Warnings

Installation may only be carried out by a qualified electrician. The applicable installation regulations must be observed.

- Be careful not to damage any concealed electrical wiring during installation. Check the location and direction of the house wiring before drilling holes for the metal ceiling brackets or mounting the luminaire.
- Make sure the line fuse is turned off before installing or servicing the fixture.
- The installation of the lamp may only be carried out in a voltage-free state. For this purpose, switch off the electrical mains line (switch off the circuit fuse) and secure it against unauthorized reconnection!
- Check that the power line is not live. Please check the text for errors and correct them if necessary.

Recycling and environmental protection

Notes on battery disposal

Dispose of the product at the end of its service life in accordance with the applicable legal regulations.

Defective or used batteries must be recycled in accordance with Directive 2006/66/EC. Hand in batteries and/or the product at the designated collection facilities.

Note

Batteries must not be disposed of in household waste as they contain toxic heavy metals and are subject to special waste treatment. The chemical symbols of the heavy metals are as follows: Cd = cadmium, Hg = mercury, Pb = lead. Therefore, return used batteries to a municipal collection point.

Notes for environmental protection

 (Applicable in the European Union and other European countries with systems for the separate collection of recyclable materials).

Old devices must not be disposed of in household waste!

Should the lamp ever no longer be usable, every consumer is legally obligated to dispose of old devices separately from household waste, e.g. at a collection point in their community/district.

This ensures that old appliances are recycled properly and that negative effects on the environment are avoided. Electrical appliances are therefore marked with the symbol shown here. The illuminants are not replaceable. If the illuminant fails at the end of its service life, the entire luminaire must be replaced.

Customer Service and Warranty

Customer service

After-sales services for lamps usually include the following

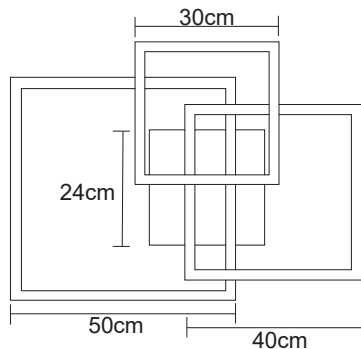
1. **Warranty:** free repair or replacement services for defective or damaged products due to quality problems are offered during a specified warranty period.
2. **Repair:** Outside the warranty period or warranty area, repair services may be offered at a charge.
3. **Replacement:** in case of unrepairable defects or aging, replacement services may be offered.
4. **Recall:** in case of safety risks or major quality problems, the manufacturer may recall the affected product and offer free repair or replacement services.

It should be noted that after-sales services of different brands or manufacturers may vary. When purchasing lamps, it is recommended that you pay attention to after-sales service policies and retain proof of purchase and relevant documentation to ensure timely service and maintenance when needed.

Warranty statement

- Unless otherwise stated, there is the statutory warranty of 2 years. The use of the statutory warranty rights of the buyer is free of charge.
- Any luminaire whose packaging is marked with the 2-year warranty seal is covered by a free manufacturer's warranty of 2 years, both for the luminaire and for the illuminants, provided that the illuminants are not replaceable and are permanently connected to the luminaire.

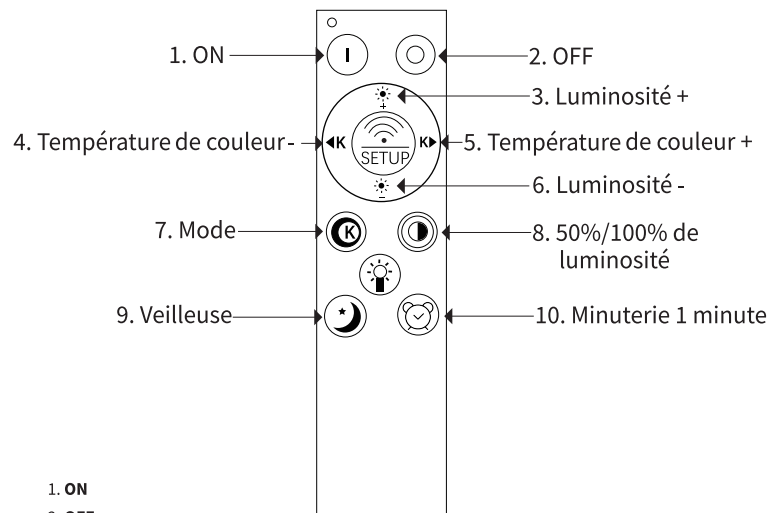
Spécifications du produit



Données techniques

Matériau	Métal
Couleur	Noir & Blanc
Température de couleur	3000K-6500K
Étanche à l'eau	IP20
Puissance	85W
Durée de vie	20000H
Indice de rendu des couleurs	CRI>80
Garantie	2 Ans

Utilisation de la télécommande



1. ON

2. OFF

3. **Luminosité+** : Augmenter la luminosité tout en conservant la température de couleur.

4. **Température de couleur -** : modifier la température de couleur en blanc chaud jusqu'à 3000K.

5. **Température de couleur +** : modifier la température de couleur en blanc froid jusqu'à 6500K.

6. **Luminosité-** : réduire la luminosité tout en conservant la température de couleur.

7. **Mode** : Commuter la température de couleur (blanc chaud — neutre blanc — blanc froid).

8. **50 %/100 % de luminosité** : Commuter la luminosité sur 50 % ou 100 %.

(Indépendamment de la température de couleur, en appuyant sur ce bouton, la lumière se transforme en une lumière neutre).

9. **Veilleuse** : Allumer la veilleuse.

10. **Minuterie 1 minute** : Après avoir appuyé sur la touche, la lampe s'éteint automatiquement au bout d'une minute.



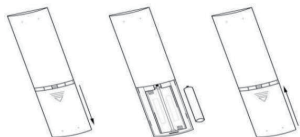
Apprentissage de la télécommande

Allumer le luminaire avec l'interrupteur, appuyer sur la touche " SETUP " dans les 3 secondes et la maintenir enfoncée. Si l'apprentissage de la télécommande est réussi, le luminaire doit clignoter 3 fois.

Mise en place des piles dans la télécommande

1. pour changer les piles, retirez le couvercle vers le bas.
2. insérez les piles de type AAA. Veillez à respecter la polarité lors de l'insertion des piles.
3. Remplacez le couvercle sur la

Remarque : les piles ne sont pas incluses dans la livraison.



Dépannage

Le luminaire ne réagit pas à la télécommande radio.

1. Vérifiez les piles de la télécommande, si elles ne sont pas correctement installées ou si elles sont vides. Si les piles sont pleines, le voyant de la télécommande clignote.
2. Vérifiez si la lampe est correctement branchée. Si la lampe est allumée/éteinte par interrupteur mural et remplacement de la couleur de lumière. Veuillez procéder à l'apprentissage de la télécommande comme indiqué ci-dessus.









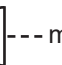





La lampe scintille.

Le luminaire est-il raccordé à un variateur ?

- Le luminaire n'est pas conçu pour fonctionner avec un variateur externe.
- Veuillez retirer le variateur du câble d'alimentation.
- Veuillez vous adresser à notre service clientèle

Explication des symboles

	Symbole général d'avertissement - Soyez attentif et prenez en compte les dangers courants. Ce symbole d'avertissement est affiché en combinaison avec d'autres signes ou symboles. En cas de non-respect, cela peut entraîner des blessures ou des dommages au produit.
	Attention, tension dangereuse. Danger d'électrocution ! Ne jamais essayer de réparer le produit soi-même. Laissez le produit être entretenu uniquement par un professionnel.
	Convient uniquement pour une utilisation en intérieur.
	CE signifie Conformité Européenne et signifie "Conforme aux directives de l'UE". Avec le marquage CE, le fabricant confirme que ce produit est conforme aux directives européennes applicables.
	Attention ! Ne touchez pas le luminaire ou l'abat-jour, ceux-ci devenant très chauds.
	Ce produit est gradable par télécommande.
	Ce produit n'est pas gradable via un interrupteur.
	Source lumineuse remplaçable professionnelle (LED seulement).
	Unité d'opération qui peut être remplacée par un professionnel.
	Source lumineuse remplaçable par l'utilisateur final.
	La source lumineuse peut être remplacée par l'utilisateur final (LED seulement).
	Équipement d'exploitation interchangeable par l'utilisateur final.
	Degré de protection du luminaire contre les influencestérieures.

	UKCA est utilisé comme substitut aux exigences de marquage CE pour les produits sur le marché britannique.
	Ce luminaire doit être connecté à la borne du conducteur de protection avec le conducteur de protection (fil vert-jaune).
	Le luminaire est doublement isolé et ne doit pas être connecté à un conducteur de protection.
	Basse tension, très basse tension.
	Tension alternative.
	Fréquence (Hertz).
	Tension en volts.
	Puissance en watts.
	Distance minimale par rapport à la zone éclairée en m.
	Toute housse de protection fissurée doit être remplacée!
	Luminaires conçus uniquement pour les ampoules halogènes autobloquantes.
	(monté sur des surfaces)
	(intégré): Ne convient pas pour un montage direct sur des surfaces normalement inflammables.
	Luminaires ne convient pas pour l'installation ou le revêtement avec une isolation thermique.

Consignes de sécurité

Remarques importantes

1. Lisez attentivement ces instructions avant le montage et la mise en service. Vous recevrez des indications importantes pour l'utilisation du produit. Le cas échéant, suivez les instructions de montage supplémentaires. Conservez ces instructions pour obtenir des informations ou commander des pièces de rechange.
2. Ce produit n'est pas un jouet et n'est donc pas adapté aux enfants !
3. Si le produit est livré avec une alimentation électrique, le produit ne doit être utilisé qu'avec cette alimentation électrique.
4. Les matériaux de fixation fournis avec les luminaires muraux et de plafond sont conçus pour le montage sur un plafond en béton ou sur une maçonnerie enduite. Si vous avez une autre surface de fixation, adaptez le matériel de fixation à la surface.

Advertencias

Le montage ne peut être effectué que par un électricien qualifié. Les règles d'installation en vigueur doivent être respectées.

- Assurez-vous qu'aucun câble électrique caché n'est endommagé pendant le montage. Vérifiez l'emplacement et la direction de la ligne électrique de la maison avant de percer des trous pour les supports de plafond métalliques ou de fixer le luminaire.
- Assurez-vous que le fusible de la ligne est désactivé avant d'installer ou de procéder à la maintenance de la lumière.
- L'installation du luminaire ne doit être effectuée que lorsque l'alimentation est coupée. Pour cela, désactivez la ligne électrique (coupez le disjoncteur) et sécurisez-la contre une remise sous tension non autorisée !
- Vérifiez que la ligne électrique est hors tension. Veuillez vérifier le texte pour les erreurs et les corriger si nécessaire.

Recyclage et protection de l'environnement



Remarques sur l'élimination des piles

Éliminez le produit en fin de vie conformément à la législation en vigueur.

Les piles défectueuses ou usagées doivent être recyclées conformément à la directive 2006/66/CE. Veuillez déposer les batteries et/ou le produit dans les centres de collecte prévus à cet effet.

Remarque

Les piles ne doivent pas être jetées avec les ordures ménagères, car elles contiennent des métaux lourds toxiques et sont soumises à un traitement spécial des déchets. Les symboles chimiques des métaux lourds sont les suivants : Cd = cadmium, Hg = mercure, Pb = plomb. Déposez donc les piles usagées dans un point de collecte communal.

Remarques sur la protection de l'environnement



(Applicable dans l'Union européenne et dans d'autres États européens disposant de systèmes de collecte séparée des matières premières)

Les déchets d'équipements électriques et électroniques ne doivent pas être jetés dans les ordures ménagères!

Si le luminaire ne peut plus être utilisé, chaque consommateur est légalement tenu de déposer les déchets d'équipements électriques et électroniques séparément des ordures ménagères, par exemple dans un point de collecte de sa ville/quartier.

Cela garantit que les déchets d'équipements électriques et électroniques sont recyclés de manière appropriée et évite les effets néfastes sur l'environnement. Les appareils électriques sont donc marqués du symbole ci-dessus. Les ampoules ne sont pas remplaçables. Si l'ampoule tombe en panne en fin de vie, le luminaire entier doit être remplacé.

Service après-vente et garantie

Service à la clientèle

Les services après-vente pour les lampes comprennent généralement ce qui suit :

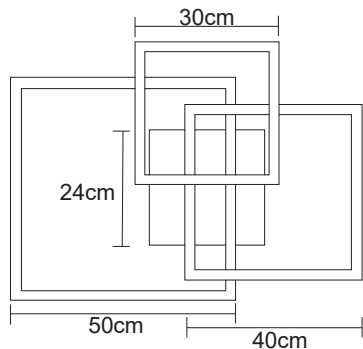
1. **Garantie** : Pendant une période de garantie donnée, des services de réparation ou de remplacement gratuits peuvent être offerts pour les produits défectueux ou endommagés en raison de problèmes de qualité.
2. **Réparation** : En dehors de la période de garantie ou de la zone de garantie, des services de réparation payants peuvent être offerts.
3. **Échange** : En cas d'erreurs irréparables ou de vieillissement, des services d'échange peuvent être proposés.
4. **Rappel** : En cas de risques pour la sécurité ou de graves problèmes de qualité, le fabricant peut rappeler le produit concerné et offrir des services de réparation ou de remplacement gratuits.

Il convient de noter que les services après-vente de différentes marques ou fabricants peuvent varier. Lors de l'achat de lampes, il est recommandé de prêter attention aux politiques de service après-vente et de conserver les reçus d'achat ainsi que les documents pertinents pour assurer une maintenance et un entretien en temps opportun en cas de besoin.

Déclaration de garantie

- Sauf indication contraire, il existe une garantie légale de 2 ans. Le recours aux droits légaux de l'acheteur en matière de garantie contre les défauts est gratuit.
- Chaque luminaire dont l'emballage porte le sceau de la garantie de 2 ans bénéficie d'une garantie gratuite du fabricant de 2 ans, tant pour le luminaire que pour les sources lumineuses, à condition que les sources lumineuses ne soient pas interchangeables et soient solidement fixées au luminaire.

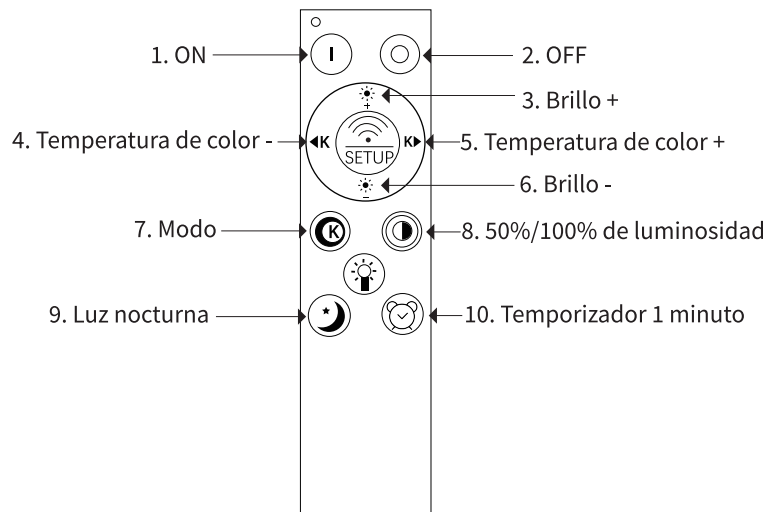
Especificaciones del producto



Datos técnicos

Material	Metal
Color	Blanco & Negro
Temperatura de color	3000K-6500K
Impermeable	IP20
Potencia	85W
Vida útil	20000H
Índice de reproducción cromática	CRI>80
Garantía	2 Años

Uso del control remoto



- 1. ON**
 - 2. OFF**
 - 3. Brillo +**
 - 4. Temperatura de color -**
 - 5. Temperatura de color +**
 - 6. Brillo -**
 - 7. Modo**
 - 8. 50%/100% de luminosidad**
 - 9. Luz nocturna**
 - 10. Temporizador 1 minuto**
- 1. ON**
- 2. OFF**
- 3. Brillo+:** Aumenta la luminosidad manteniendo la temperatura de color.
- 4. Temperatura de color -:** Cambia la temperatura del color a blanco cálido hasta 3000K.
- 5. Temperatura de color +:** Cambia la temperatura del color a blanco frío hasta 6500K.
- 6. Brillo-:** Reduce el brillo manteniendo la temperatura del color.
- 7. Modo:** Cambia la temperatura del color (blanco cálido- blanco neutro - blanco frío).
- 8. 50%/100% de luminosidad:** Cambia el brillo al 50 % o al 100 %.
(Independientemente de la temperatura de color, pulsar este botón convierte la luz en una luz neutra).
- 9. Luz nocturna:** Enciende la luz nocturna.
- 10. Temporizador 1 minuto:** ras pulsar el botón, la luz se apaga automáticamente al cabo de 1 minuto.



Aprendizaje del mando a distancia

Encienda la luminaria con el interruptor de la luz, mantenga pulsada la tecla "SETUP" durante 3 segundos. Si la luminaria parpadea 3 veces, el mando a distancia se memoriza correctamente.

Inserte las pilas en el mando a distancia

1. Para cambiar la pila, tire de la tapa hacia abajo.
2. Inserte las pilas AAA. Asegúrese de que la polaridad es correcta al insertar las pilas.
3. Vuelva a colocar la tapa en el mando a distancia.

Nota: Las pilas no están incluidas.



Solución de problemas

La lámpara no responde al mando a distancia por radio.

1. Compruebe si las pilas del mando a distancia están mal colocadas o agotadas. Si las pilas están llenas, la luz de control del mando a distancia parpadea.
2. Compruebe que la luminaria está conectada correctamente. Si la lámpara se enciende/apaga con el interruptor de pared y cambia el color de la luz. Consulte el apartado "Enseñanza del mando a distancia" anterior.








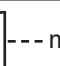






La luz parpadea.

La luminaria está conectada a un regulador de intensidad?

- La luminaria no es apta para funcionar con un regulador de intensidad externo.
- Por favor, desconecte el regulador de la línea de alimentación.
- Póngase en contacto con nuestro servicio de atención al cliente.

Explicación de los símbolos

	Símbolo de advertencia general: estar atento y tener en cuenta los peligros comunes. Este símbolo de advertencia se muestra en combinación con otros signos o símbolos. Si no se presta atención, puede haber lesiones o daños en el producto.
	Símbolo de advertencia general: estar atento y tener en cuenta los peligros comunes. Este símbolo de advertencia se muestra en combinación con otros signos o símbolos. Si no se presta atención, puede haber lesiones o daños en el producto.
	Solo para uso Interior.
	CE es la abreviatura de Conformité Européenne y significa "cumple con las directivas de la UE". Con la marca CE, el fabricante confirma que este producto cumple con las directrices europeas aplicables.
	Precaución! No toque la lámpara o la pantalla de la lámpara, ya que se calientan mucho.
	Regulable por control remoto: este producto es regulable mediante control remoto.
	Este producto no es regulable con un interruptor.
	Fuente de luz reemplazable profesional (solo led).
	Unidades de operación que pueden ser reemplazadas por profesionales.
	Fuentes de luz que pueden ser reemplazadas por usuarios finales.
	El usuario final puede reemplazar la fuente de luz (solo led).
	Dispositivos operativos que pueden ser intercambiados por el usuario final.
	Grado de protección de la luminaria frente a influencias externas.

	Ukca se utiliza como alternativa a los requisitos de la marca CE de los productos en el mercado británico.
	Esta luminaria debe estar conectada al terminal conductor de protección con el conductor de protección (cable verde-amarillo).
	La luminaria está doblemente aislada y no debe conectarse a un conductor protector.
	Baja tensión, tensiones extra bajas.
	Voltaje alterno.
	Frecuencia (Hertz).
	Voltaje en voltios.
	Potencia en vatios.
	Distancia mínima al área iluminada en m.
	¡Cualquier cubierta protectora agrietada debe ser reemplazada!
	Luminarias diseñadas únicamente para bombillas halógenas autoblandadas.
	(montado en superficies)
	(incorporado): No es adecuado para montaje directo en superficies normalmente inflamables.
	Luminarias no aptas para instalación o revestimiento con aislamiento térmico.

Instrucciones de seguridad

Notas importantes

1. Lea atentamente estas instrucciones antes de montar y poner en funcionamiento el producto. Obtendrá información importante sobre el uso del producto. Si es necesario, consulte las instrucciones de montaje adicionales. Guarde estas instrucciones para su información o para realizar pedidos de piezas de repuesto.
2. Este producto no es un juguete y, por lo tanto, no es adecuado para niños.
3. Si el producto se suministra con una fuente de alimentación de enchufe, el producto solo debe funcionar con esta fuente de alimentación de enchufe.
4. El material de fijación incluido con las luces de pared y techo está diseñado para la instalación en un techo de hormigón o en una pared estucada. Si tiene un sustrato de fijación diferente, adapte el material de fijación al sustrato.

Advertencias

La instalación solo debe ser realizada por un técnico electricista calificado quien debe seguir las leyes y regulaciones de instalación aplicables.

- Asegúrese de no dañar líneas eléctricas ocultas durante la instalación. Revise la posición y dirección de las líneas del hogar antes de perforar orificios para los soportes de metal del techo o al fijar la lámpara.
- Asegúrese de que la línea eléctrica esté desconectada antes de instalar o hacer mantenimiento a la lámpara.
- La lámpara solo debe ser instalada en un estado libre de voltaje. Para hacerlo, apague la línea eléctrica (apague el interruptor del circuito) y asegúrese de que está protegido contra el encendido no autorizado.
- Verifique que la línea eléctrica no tenga carga.
Por favor, revise el texto en busca de errores y corrija si es necesario.

Reciclado y protección del medio ambiente



Notas sobre la eliminación de pilas

Al final de su vida útil, deseche el producto de acuerdo con los requisitos legales aplicables.

Las pilas defectuosas o usadas deben reciclarse de acuerdo con la Directiva 2006/66/CE. Entregue las pilas y/o el producto en las instalaciones de recogida designadas.

Nota

Las pilas no deben tirarse a la basura doméstica, ya que contienen metales pesados tóxicos y están sujetas a un tratamiento especial de residuos. Los símbolos químicos de los metales pesados son los siguientes: Cd = cadmio, Hg = mercurio, Pb = plomo. Por lo tanto, entregue las pilas usadas en un punto de recogida municipal.

Notas sobre la protección del medio ambiente



(Aplicable en la Unión Europea y otros países europeos con sistemas de recogida selectiva de materiales reciclables)

Los aparatos viejos no deben tirarse a la basura doméstica.

Si la luminaria ya no puede utilizarse, todo consumidor está legalmente obligado a desechar los aparatos viejos por separado de la basura doméstica, por ejemplo, en un punto de recogida de su comunidad/municipio.

De este modo se garantiza que los aparatos viejos se reciclen correctamente y se evitan impactos negativos sobre el medio ambiente. Por ello, los aparatos eléctricos están marcados con el símbolo que se muestra aquí. Las bombillas no son sustituibles. Si la bombilla falla al final de su vida útil, deberá sustituirse toda la luminaria.

Servicio de atención al cliente y garantía

Atención al cliente

Los servicios de atención al cliente para lámparas normalmente incluyen lo siguiente:

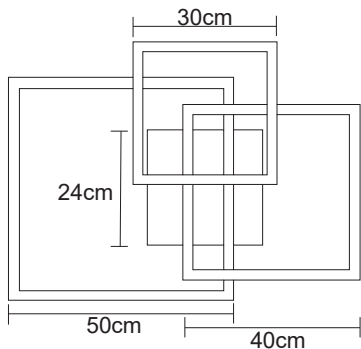
1. **Garantía:** Durante cierto tiempo de garantía, se ofrecen servicios de reparación o sustitución gratuita para productos defectuosos o dañados debido a problemas de calidad.
2. **Reparación:** Fuera del período de garantía o del ámbito de la garantía, pueden ofrecerse servicios de reparación de pago.
3. **Sustitución:** En caso de errores irreparables o envejecimiento, pueden ofrecerse servicios de sustitución.
4. **Retirada:** En caso de riesgos de seguridad o grandes problemas de calidad, el fabricante puede retirar el producto afectado y ofrecer servicios de reparación o sustitución gratuitos.

Es importante tener en cuenta que los servicios al cliente pueden variar según la marca o el fabricante. Al comprar una lámpara se recomienda prestar atención a la política de servicios de atención al cliente y mantener los recibos y documentos relevantes a fin de garantizar una atención y cuidado oportuno si es necesario.

Declaración de garantía

- A menos que se indique lo contrario, existe una garantía legal de 2 años. El recurso del comprador a los derechos de garantía legal por defectos es gratuito.
- Toda luminaria cuyo embalaje esté marcado con el sello de garantía de 2 años está cubierta por una garantía gratuita del fabricante de 2 años, tanto para la luminaria como para las bombillas, siempre que éstas no sean sustituibles y estén conectadas permanentemente a la luminaria.

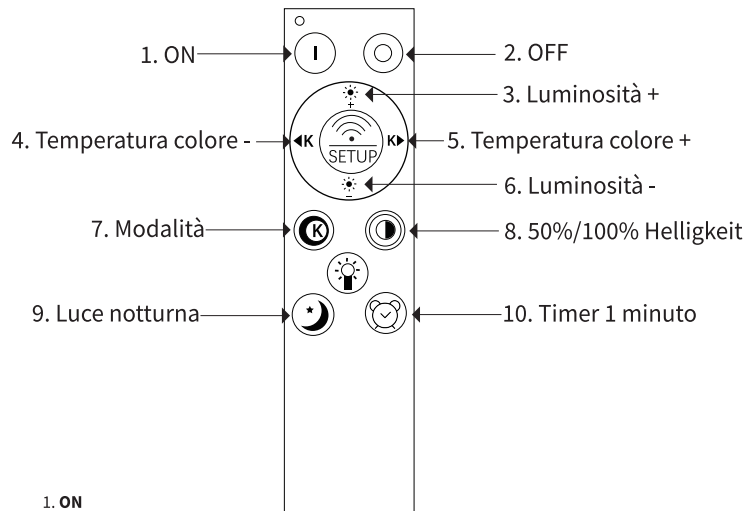
Specifiche del prodotto



Dati tecnici

Materiale	Metallo
Colore	Bianco & Nero
Temperatura del colore	3000K-6500K
Impermeabile	IP20
Potenza	85W
Durata di vita	20000H
Indice di resa cromatica	CRI>80
Garanzia	2 Anni

Utilizzo del telecomando



1. **ON**

2. **OFF**

3. **Luminosità+:** Aumenta la luminosità mantenendo la temperatura del colore.

4. **Temperatura colore -:** Cambia la temperatura di colore in bianco caldo fino a 3000K.

5. **Temperatura colore +:** Cambia la temperatura di colore in bianco freddo fino a 6500K.

6. **Luminosità -:** Riduzione della luminosità Diminuisce la luminosità mantenendo la temperatura del colore.

7. **Modalità:** Commuta la temperatura del colore (bianco caldo - bianco neutro bianco freddo).

8. **50%/100% Helligkeit:** Commutare la luminosità al 50% o al 100%.

(Indipendentemente dalla temperatura di colore, premendo questo pulsante la luce viene convertita in una luce neutra).

9. **Luce notturna:** Accende la luce notturna.

10. **Timer 1 minuto:** Dopo aver premuto il tasto, la luce si spegne automaticamente dopo 1 minuto.



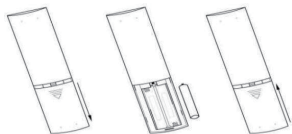
Apprendimento del telecomando

Accendere l'apparecchio con l'interruttore della luce, tenere premuto il tasto "SETUP" per 3 secondi. Se l'apparecchio sfarfalla 3 volte, quando il telecomando è stato appreso con successo.

Inserire le batterie nel telecomando

1. Per sostituire le batterie, tirare il coperchio verso il basso.
2. Inserire le batterie AAA. Assicurarsi che la polarità sia corretta quando si inseriscono le batterie.
3. Far scorrere il coperchio sul telecomando.

Nota: le batterie non sono incluse.



Risoluzione dei problemi

La lampada non risponde al radiocomando. ung.

1. Controllare le batterie del telecomando, se non sono inserite correttamente o sono scariche. Se le batterie sono cariche, la luce di controllo del telecomando sfarfalla.
2. Verificare che l'apparecchio sia collegato correttamente. Se la lampada viene accesa/spenta dall'interruttore a parete e il colore della luce viene modificato. Consultare la sezione "Apprendimento del telecomando" di cui sopra.

La luce sfarfalla.

L'apparecchio è collegato a un dimmer?

- L'apparecchio non è adatto al funzionamento con un dimmer esterno.
- Rimuovere il dimmer dalla linea di alimentazione.
- Si prega di contattare il nostro servizio clienti.

Spiegazione dei simboli

	Simbolo di avvertimento generale - Stare attenti e tenere presente i pericoli comuni. Questo simbolo di avvertimento è rappresentato in connessione con altri segni o simboli. La mancata osservanza può causare lesioni o danni al prodotto.
	Attenzione, alta tensione. Pericolo di scossa elettrica! Non cercare di riparare il prodotto da solo. Fai controllare il prodotto solo da un esperto.
	Adatto solo per uso interno.
	CE è l'abbreviazione di "Conformità Europea" e significa "Conforme alle direttive UE". Con la Marcatura CE, il produttore conferma che il prodotto soddisfa le direttive europee applicabili.
	Attenti a non toccare la lampada o l'abat-jour in quanto possono diventare molto caldi.
	Dimmerabile tramite telecomando. Questo prodotto può essere regolato in modo dimmerabile tramite telecomando.
	Questo prodotto non è dimmerabile tramite interruttore.
	Una sorgente luminosa sostituibile professionale (solo LED).
	Unità operativa sostituibile da un professionista.
	Sorgente luminosa sostituibile da un utente finale.
	Sorgente luminosa sostituibile dell'utente finale (LED solo).
	Apparecchiature operative intercambiabili da un utente finale.
	Grado di protezione dell'apparecchio contro gli agenti esterni.

	UKCA jest stosowany jako zastępstwo wymagań dotyczących oznakowania CE dla produktów wprowadzanych na rynek brytyjski.
	Questo apparecchio deve essere collegato con il conduttore di protezione (filo verde-giallo) al terminale del conduttore di protezione.
	L'apparecchio è a doppio isolamento e non deve essere collegato a un conduttore di protezione.
	Bassa tensione, bassissima tensione.
	Tensione alternata.
	Frequenza (Hertz).
	Tensione in volt.
	Potenza in watt.
	Distanza minima dalla superficie illuminata in metri.
	Le coperture protettive inclinate devono essere sostituite!
	Apparecchi progettati solo per lampade alogene "autoschermate".
	(montaggio a superficie)
	(incasso): Non adatto al montaggio diretto su superfici normalmente infiammabili.
	Apparecchi non adatti al montaggio o alla copertura con isolamento termico.

Istruzioni di sicurezza

Note importanti

1. Prima del montaggio e dell'uso del prodotto, leggere attentamente le istruzioni. Si riceveranno importanti informazioni per l'uso del prodotto. Se necessario, fare riferimento alle istruzioni di montaggio supplementari. Conservare queste istruzioni per le informazioni o per richiedere pezzi di ricambio.
2. Questo prodotto non è un giocattolo e non è adatto per i bambini!
3. Se il prodotto viene fornito con un alimentatore a spina, il prodotto può essere utilizzato solo con tale alimentatore a spina.
4. Il materiale di fissaggio incluso nelle luci murali e a soffitto è progettato per il montaggio su un soffitto in cemento o un muro intonacato. Se si ha un'altra superficie di montaggio, adattare il materiale di fissaggio alla superficie.

Avvertenze

Il montaggio deve essere eseguito solo da un professionista elettricista, nel rispetto delle normative sull'installazione.

- Assicurarsi che durante il montaggio non vengano danneggiati cavi elettrici nascosti. Verificare la posizione e la direzione del cavo principale del fabbricato prima di forare il supporto in metallo per il soffitto o di fissare la lampada.
- Accertarsi che il fusibile della linea sia spento prima di installare o effettuare la manutenzione della lampada.
- L'installazione della lampada deve essere effettuata solo in assenza di tensione. A tale scopo, spegnere la linea elettrica (scollegare la sicurezza del circuito) e impedire il riaccensione non autorizzato!
- Verificare l'assenza di tensione della linea. Si prega di controllare il testo per eventuali errori e correggerli se necessario.

Riciclaggio e tutela dell'ambiente



Note sullo smaltimento delle batterie

Al termine della vita utile del prodotto, smaltire il prodotto in conformità alle disposizioni legali vigenti.

Le batterie difettose o esaurite devono essere riciclate in conformità alla direttiva 2006/66/CE. Restituire le batterie e/o il prodotto ai punti di raccolta designati per lo scopo.

Nota

Le batterie non devono essere smaltite con i rifiuti domestici, poiché contengono metalli pesanti tossici e devono essere smaltite come rifiuti speciali. I simboli chimici dei metalli pesanti sono come segue: Cd = cadmio, Hg = mercurio, Pb = piombo. Pertanto, le batterie esaurite devono essere consegnate presso un punto di raccolta comunale.

Note sulla protezione ambientale



(Valido nell'Unione Europea e in altri stati europei con sistemi di raccolta differenziata di materiali)

I vecchi apparecchi non devono essere smaltiti con i rifiuti domestici!

In caso di inutilizzo della lampada, ogni consumatore è legalmente obbligato a consegnare i vecchi apparecchi separatamente dai rifiuti domestici, ad esempio presso un punto di raccolta nella propria città/proprio comune.

Ciò garantisce che i vecchi apparecchi vengano smaltiti in modo adeguato e che si evitino effetti negativi sull'ambiente. I dispositivi elettronici sono quindi contrassegnati con il simbolo qui raffigurato. Le lampade non hanno parti sostituibili. In caso di esaurimento della durata di vita della sorgente luminosa, l'intera lampada deve essere sostituita.

Servizio clienti e garanzia

Servizio clienti

I servizi di assistenza per le lampade di solito includono quanto segue:

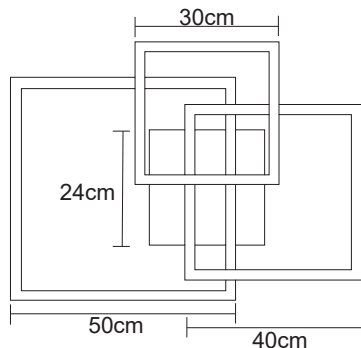
1. **Garanzia:** Durante un periodo di garanzia specifico, vengono offerti servizi di riparazione o sostituzione gratuiti per prodotti difettosi o danneggiati a causa di problemi di qualità.
2. **Riparazione:** Fuori dal periodo di garanzia o dall'area di copertura della garanzia, possono essere offerti servizi di riparazione a pagamento.
3. **Sostituzione:** In caso di errori irreparabili o invecchiamento, possono essere offerti servizi di sostituzione.
4. **Richiamo:** In caso di rischi per la sicurezza o di grandi problemi di qualità, il produttore può richiamare il prodotto interessato e offrire servizi di riparazione o sostituzione gratuiti.

Si noti che i servizi di assistenza clienti di marchi o produttori diversi possono variare. Quando si acquistano lampade, si consiglia di prestare attenzione alle politiche di assistenza clienti e di conservare ricevute e documenti pertinenti per garantire una manutenzione e una cura tempestive, se necessario.

Dichiarazione di garanzia

- Se non diversamente specificato, è prevista una garanzia legale di 2 anni. L'esercizio dei diritti legali di garanzia per difetti dell'acquirente è gratuito.
- Per ogni lampada la cui confezione è contrassegnata con il sigillo di garanzia di 2 anni, è valida una garanzia gratuita del produttore di 2 anni, sia per la lampada che per la sorgente luminosa, purché la sorgente luminosa non sia sostituibile e sia saldamente fissata alla lampada.

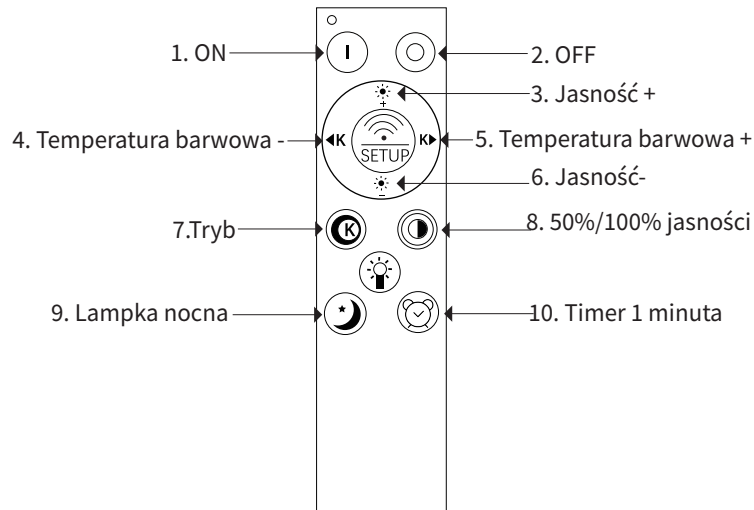
Specyfikacja produktu



Dane techniczne

Materiał	Metal
Kolor	Czarno & Biały
Temperatura barwowa	3000K-6500K
Wodoodporność	IP20
Moc	85W
Żywotność	20000H
Wskaźnik oddawania barw	CRI>80
Gwarancja	2 Lata

Używanie pilota zdalnego sterowania



- 1. ON**
- 2. OFF**
- 3. Jasność+:** Zwiększenie jasności przy zachowaniu temperatury barwowej.
- 4. Temperatura barwowa-:** Zmiana temperatury barwowej na ciepła biel do 3000 K.
- 5. Temperatura barwowa+:** Zmiana temperatury barwowej na chłodna biel do 6500K.
- 6. Jasność-:** Zmniejszenie jasności przy zachowaniu temperatury barwowej.
- 7. Tryb:** Przetaczanie temperatury barwowej (ciepła biel-neutralna biel-chłodna biel).
- 8. 50%/100% jasności:** Przełącz jasność na 50% lub 100%.
(Niezależnie od temperatury barwowej, naciśnięcie tego przycisku powoduje konwersję światła na światło neutralne).
- 9. Lampka nocna:** Włącz lampkę nocna.
- 10. Timer 1 minuta:** Po naciśnięciu przycisku światło wyłącza się automatycznie po 1 minucie.



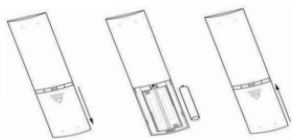
Nauka zdalnego sterowania

Włącz oprawę za pomocą włącznika światła, naciśnij i przytrzymaj przycisk „SETUP” przez 3 sekundy. Jeśli oprawa zamiga 3 razy po pomyślnym przyłączeniu pilota.

Wtóż baterie do pilota zdalnego sterowania.

1. Aby wymienić baterie, pociągnij pokrywę w dot.
2. Wtóż baterie AAA. Upewnij się, że biegunowość jest prawidłowa podczas wkładania baterii.
Wsuń pokrywę z powrotem na pilota zdalnego sterowania.

Uwaga: Baterie nie są dołączone do zestawu.



Rozwiązywanie problemów

Lampa nie reaguje na pilota radiowego.

1. Jeśli baterie pilota zdalnego sterowania nie są włożone prawidłowo lub są wyczerpane, należy sprawdzić ich stan. Jeśli baterie są wyczerpane, lampka kontrolna pilota migocze.
2. Sprawdź, czy lampa jest prawidłowo podłączona. Jeśli lampa jest włączana/wytaczana przetacznikiem ściennym, należy zmienić kolor światła. Należy postępować zgodnie z powyższymi instrukcjami dotyczącymi „Uczenia pilota zdalnego sterowania”.

Światło migocze.

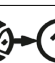
Czy oprawa jest podłączona do ściemniacza?

- Oprawa nie nadaje się do pracy z zewnętrznym ściemniaczem.
- Należy odhaczyć ściemniacz od linii zasilającej.
- Skontaktuj się z naszym działem obsługi klienta.

Symbole objaśniające

	Ogólne ostrzeżenie - Bądź uważny i zachowaj ostrożność w przypadku powszechnych zagrożeń. Symbol ostrzeżenia ten jest wyświetlany w połączeniu z innymi znakami lub symbolami. Nieprzestrzeżenie może prowadzić do obrażeń lub uszkodzeń produktu.
	Uwaga, niebezpieczne napięcie. Istnieje ryzyko porażenia prądem! Nigdy nie próbuj samodzielnie naprawiać produktu. Zawsze proszę o pomoc specjalistów.
	Nadaje się tylko do użytku wewnątrz.
	CE to skrót od "Conformité Européenne" i oznacza "Zgodność z dyrektywami UE". Z oznaczeniem CE producent potwierdza, że produkt spełnia obowiązujące europejskie dyrektywy.
	Uważaj! Nie dotykaj lampy lub abażuru, ponieważ mogą one się bardzo rozgrzać.
	Możliwość regulacji jasności za pomocą pilota. Produkt ten jest możliwy do regulacji jasności za pomocą pilota.
	Ten produkt nie jest regulowany przez przetacznik.
	Profesjonalne wymienne źródło światła (tylko LED).
	Jednostka operacyjna wymienna przez profesjonalistę.
	Źródło światła można wymienić przez użytkownika końcowego.
	Wymienne źródło światła użytkownika końcowego (tylko LED).
	Sprzęt operacyjny wymienny przez użytkownika końcowego.
	Stopień ochrony oprawy oświetleniowej przed wpływami zewnętrznymi.

Instrukcje bezpieczeństwa

	UKCA jest stosowany jako zastępstwo wymagań dotyczących oznakowania CE dla produktów wprowadzanych na rynek brytyjski.
	Oprawa musi być podłączona przewodem ochronnym (zielono-żółtym) do zacisku przewodu ochronnego.
	Oprawa jest podwójnie izolowana i nie wolno jej podłączać do przewodu ochronnego.
	Niskie napięcie, bardzo niskie napięcie.
	Napięcie AC.
	Częstotliwość (Hz).
	Napięcie w voltach.
	Moc w watach.
	Minimalna odległość od oświetlanej powierzchni w m.
	Uszkodzona osłona ochronna musi zostać wymieniona!
	Oprawy przeznaczone wyłącznie do "samoosłonowych" lamp halogenowych.
	(do montażu powierzchniowego)
	(do wbudowania): Nie nadaje się do bezpośredniego montażu na powierzchniach normalnie łatwopalnych.
	Oprawy nie nadają się do montażu lub pokrywania izolacją termiczną.

Ważne uwagi

1. Przeczytaj tę instrukcję przed montażem i uruchomieniem uważnie. Otrzymasz ważne wskazówki dotyczące korzystania z produktu. W razie potrzeby zwróć uwagę na uzupełniającą instrukcję montażu. Zachowaj tę instrukcję do celów informacyjnych lub do zamówień części zamiennych.
2. Ten produkt nie jest zabawką i nie jest odpowiedni dla dzieci!
3. W przypadku, gdy produkt jest dostarczany z zasilaczem sieciowym, produkt należy również obsługiwać tylko z tym zasilaczem sieciowym.
4. Dostarczane materiały do mocowania przy lampach ściemno-podłogowych są przeznaczone do montażu na betonowym suficie lub tynkowej ścianie. Jeśli masz inne podłoże do mocowania, dostosuj materiały do podłoża. Ostrzeżenia.

Ostrzeżenia

Montaż może być wykonany tylko przez wykwalifikowanego elektryka, z zachowaniem obowiązujących przepisów dotyczących instalacji.

- Upewnij się, że przy montażu nie uszkodzisz żadnych ukrytych przewodów elektrycznych. Sprawdź położenie i kierunek kabla zasilającego przed wierceniem otworów na metalowe uchwyty sufitowe lub mocowanie lampy.
- Upewnij się, że zabezpieczenie linii zasilającej jest wyłączone przed instalacją lub przeglądem lampy.
- Montaż zmiennicza lampy może być wykonany tylko, gdy układ jest odłączony od zasilania, czyli przez wyłączenie obwodu zasilającego (wyłączenie zabezpieczenia obwodu) i zabezpieczenie przed nieautoryzowanym ponownym włączeniem!
- Sprawdź, czy sieć jest napięciowa. Proszę sprawdzić tekst pod kątem błędów i ewentualnie je poprawić.

Recykling i ochrona środowiska



Uwagi dotyczące utylizacji baterii

Zutylizuj produkt po zakończeniu jego okresu użytkowania zgodnie z obowiązującymi przepisami prawa.

Uszkodzone lub zużyte baterie muszą być poddane recyklingowi zgodnie z dyrektywą 2006/66/WE. Oddaj akumulatory i/lub produkt do wyznaczonych urządzeń służących do ich zbierania.

Uwaga

Baterie nie mogą być wyrzucane do śmieci domowych, ponieważ zawierają one toksyczne ciężkie metale i podlegają specjalnej obróbce odpadów. Symbolami chemicznymi ciężkich metali są: Cd = kadm, Hg = rtęć, Pb = ołów. Dlatego oddaj zużyte baterie w miejscach przeznaczonych do ich zbierania przez gminę.

Uwagi dotyczące ochrony środowiska



(Zastosowanie w Unii Europejskiej i innych europejskich państwach posiadających systemy separacji odpadów)

Stare urządzenia nie mogą być wyrzucane do śmieci domowych!

Jeśli lampa nie będzie już mogła być używana, zgodnie z prawem każdy konsument jest zobowiązany oddać zużyte urządzenie do specjalistycznego punktu, np. w miejscu zbierania odpadów w swojej miejscowości/dzielnicy.

Dzięki temu można zapewnić właściwą recyklingu zużytych urządzeń i uniknąć negatywnych skutków dla środowiska. Urządzenia elektryczne posiadają oznakowanie w postaci symbolu przedstawionego na zdjęciu. Źródła światła nie są wymienne. W razie awarii źródła światła na końcu życia, cała lampa musi zostać zastąpiona.

Obsługa klienta i gwarancja

Obsługa klienta

Usługi posprzedażowe dla lamp zwykle obejmują:

1. Gwarancja: W określonym czasie gwarancji oferowane są bezpłatne usługi naprawy lub wymiany wadliwych lub uszkodzonych produktów z powodu problemów jakościowych.
2. Naprawa: Poza okresem gwarancyjnym lub poza zakresem gwarancji mogą być oferowane usługi płatnej naprawy.
3. Wymiana: W przypadku błędów, których nie da się naprawić lub w przypadku zużycia, mogą być oferowane usługi wymiany.
4. Wycofanie: W przypadku ryzyka bezpieczeństwa lub poważnych problemów jakościowych producent może wycofać oferowany produkt i zaproponować bezpłatną usługę naprawy lub wymiany.

Należy pamiętać, że usługi posprzedażowe różnych marek lub producentów mogą się różnić. Przy zakupie lamp zaleca się zwracać uwagę na wytyczne dotyczące usług posprzedażowych oraz przechowywać dowody zakupu i inne dokumenty, aby w razie potrzeby zapewnić odpowiednią konserwację i pielęgnację.

Oświadczenie gwarancyjne

- Jeśli nie jest to inaczej określone, gwarantowany jest ustawowy okres gwarancji wynoszący 2 lata. Skorzystanie przez Kupującego z ustawowych praw dotyczących rękojmi za wady jest bezpłatne.
- Dla każdej lampy, której opakowanie oznaczone jest pieczęcią gwarancji na 2 lata, obowiązuje bezpłatna gwarancja producenta na 2 lat, zarówno na lampę, jak i źródła światła, o ile źródła światła nie są wymienne i są trwale połączone z lampą.