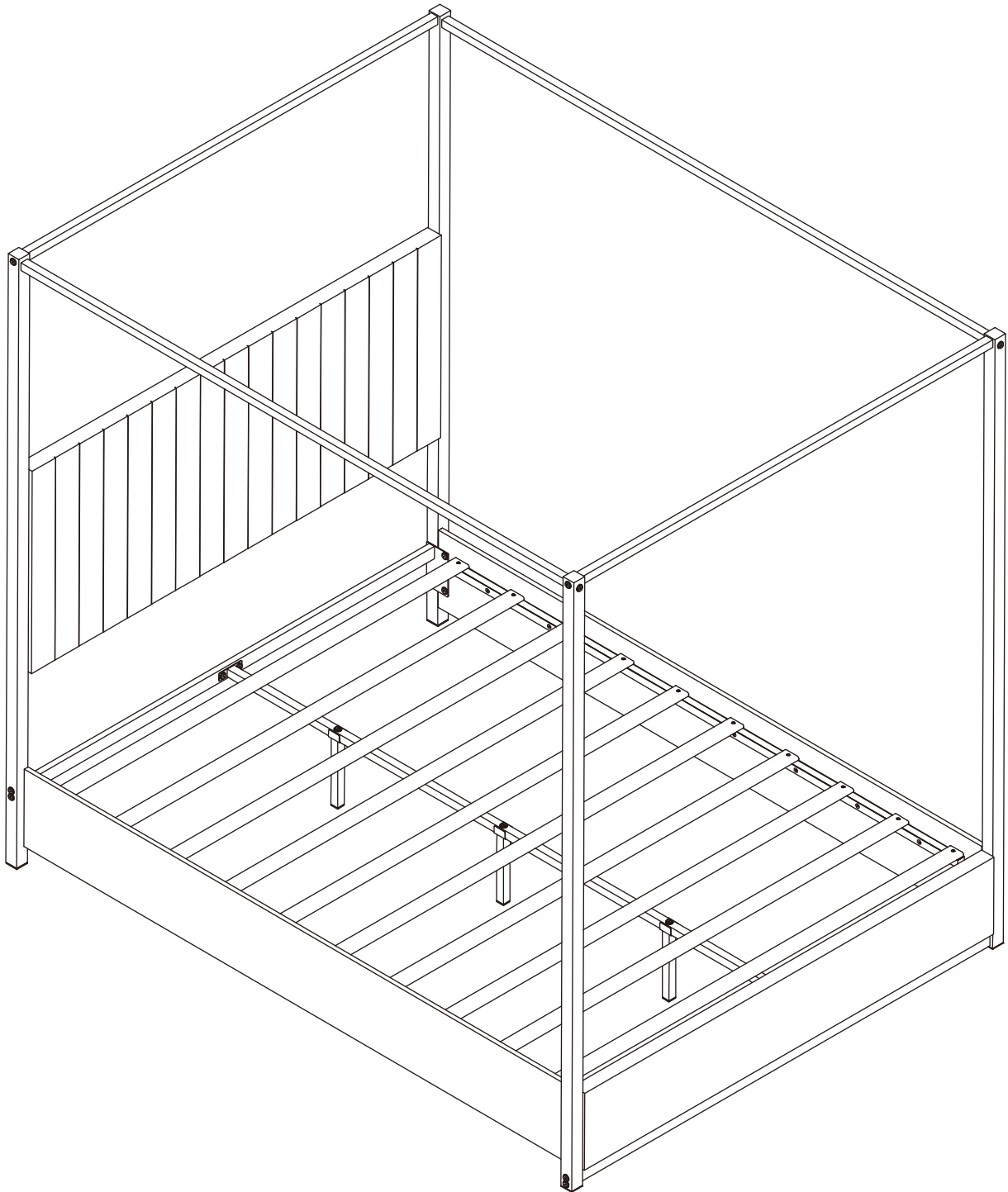
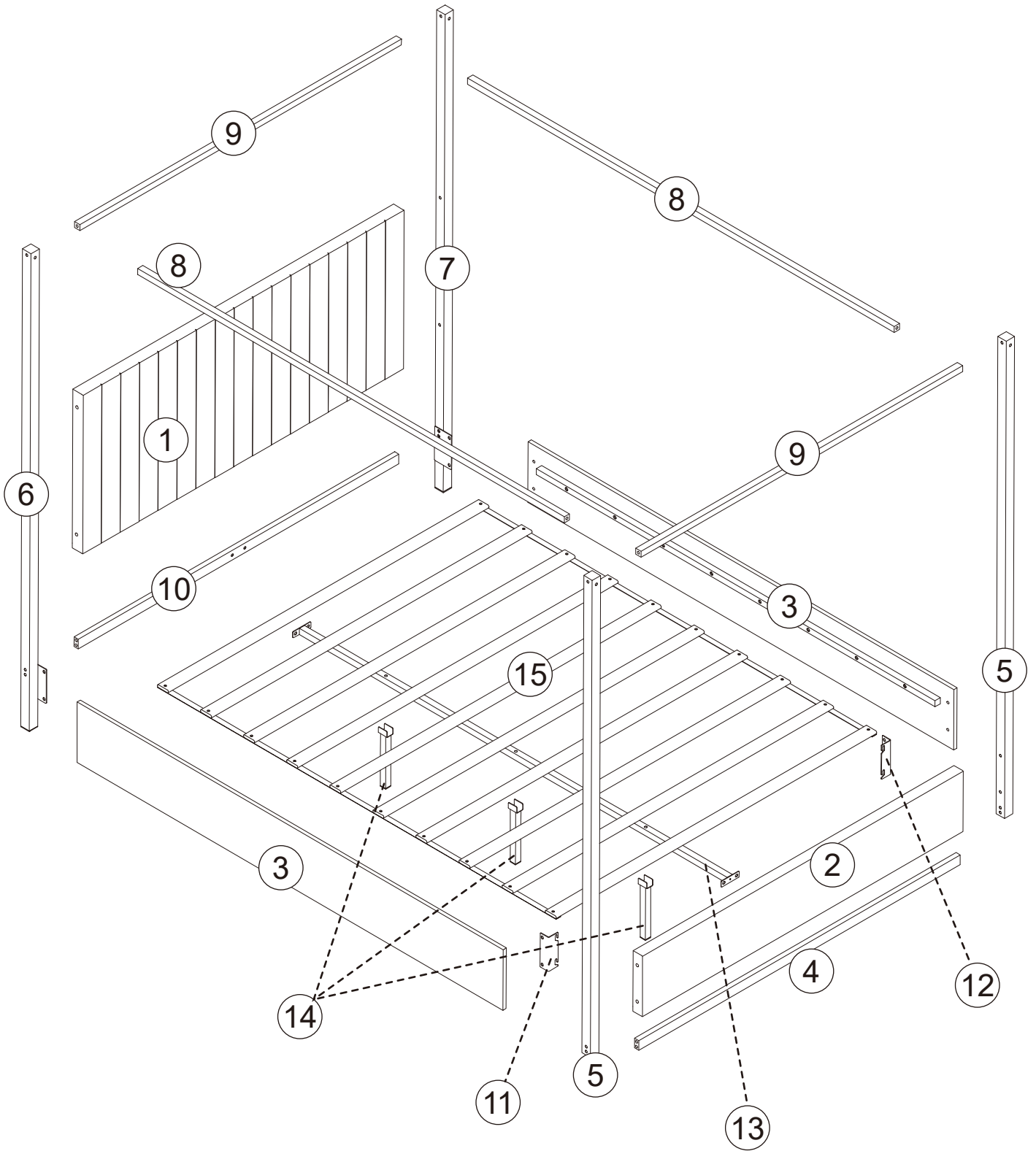


**WF322139**

**WF322140**



**ASSEMBLY INSTRUCTIONS**  
**INSTRUCTIONS DE MONTAGE**



# PARTS

## LES PIÈCES

Check that you've received  
all parts listed below.

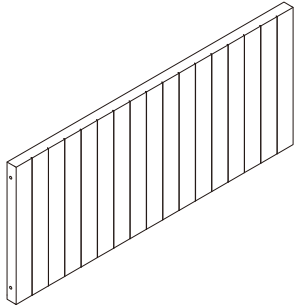
vérifiez que vous avez reçu toutes les  
pièces répertoriées ci-dessous

**BOX: 1/2**

**BOITE: 1/2**

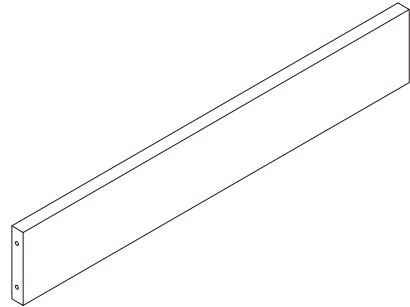
**WF322139**

① x 1



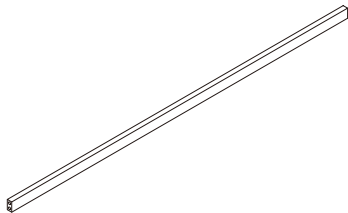
Headboard  
Tête de lit

② x 1



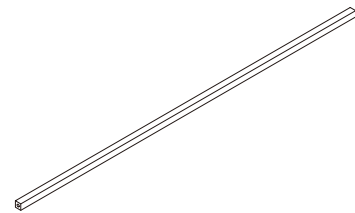
Footboard  
Pied de lit

④ x 1



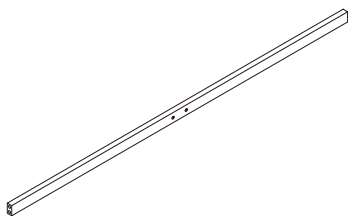
Footboard connection tube  
Tube de connexion de pied de lit

⑨ x 2



Short upper tube  
Tube supérieur court

⑩ x 1



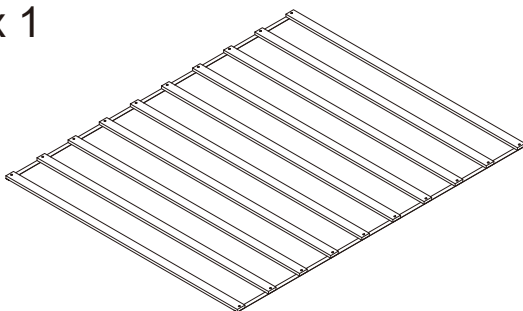
Headboard connection tube  
Tube de connexion de tête de lit

⑭ x 3



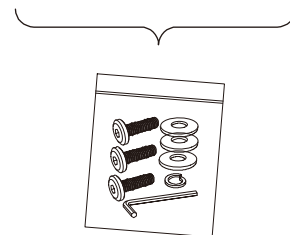
Support Legs  
Jambes de soutien

⑮ x 1



Slats  
Lattes

Hardware  
Matériel



# PARTS

## LES PIÈCES

Check that you've received  
all parts listed below.

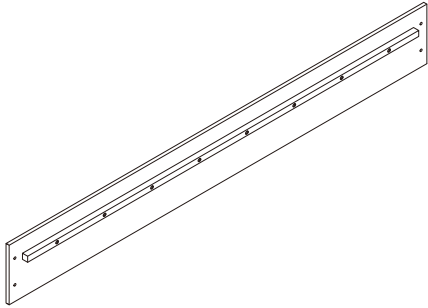
vérifiez que vous avez reçu toutes les  
pièces répertoriées ci-dessous

**BOX: 2/2**

**BOITE: 2/2**

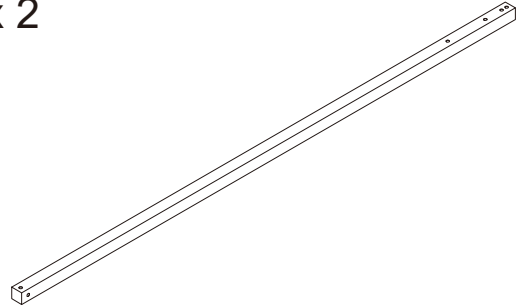
**WF322140**

③ x 2



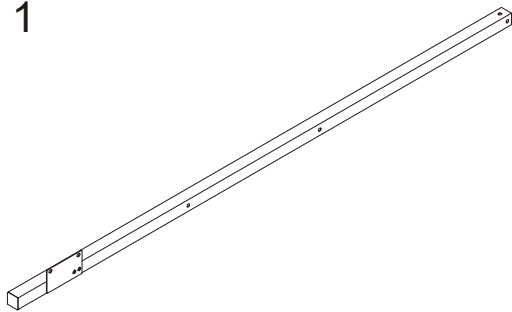
Sideboard Left  
Panneau latéral à gauche

⑤ x 2



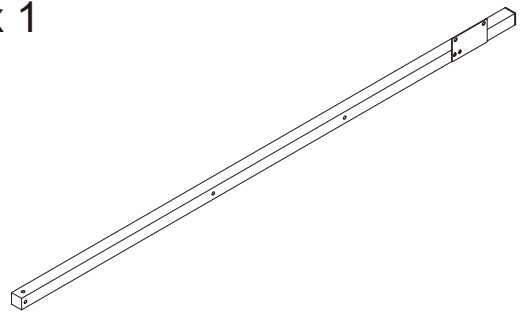
Post  
Poteau

⑥ x 1



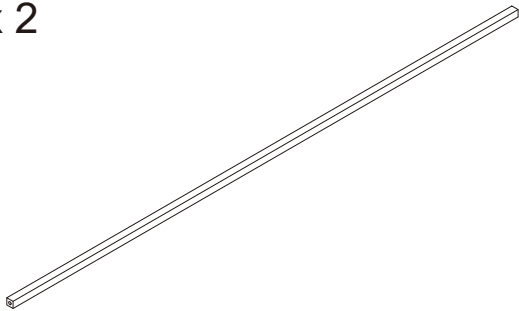
Post  
Poteau

⑦ x 1



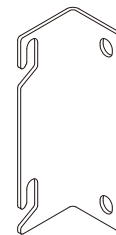
Post  
Poteau

⑧ x 2



Long upper tube  
Tube supérieur long

⑪ x 1



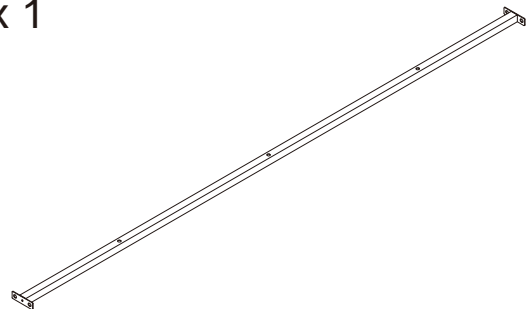
Left bracket  
Support gauche

⑫ x 1



Right bracket  
Support droit

⑬ x 1


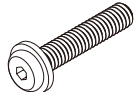
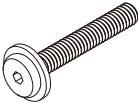
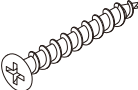



Bed support slat  
Latte de support de lit

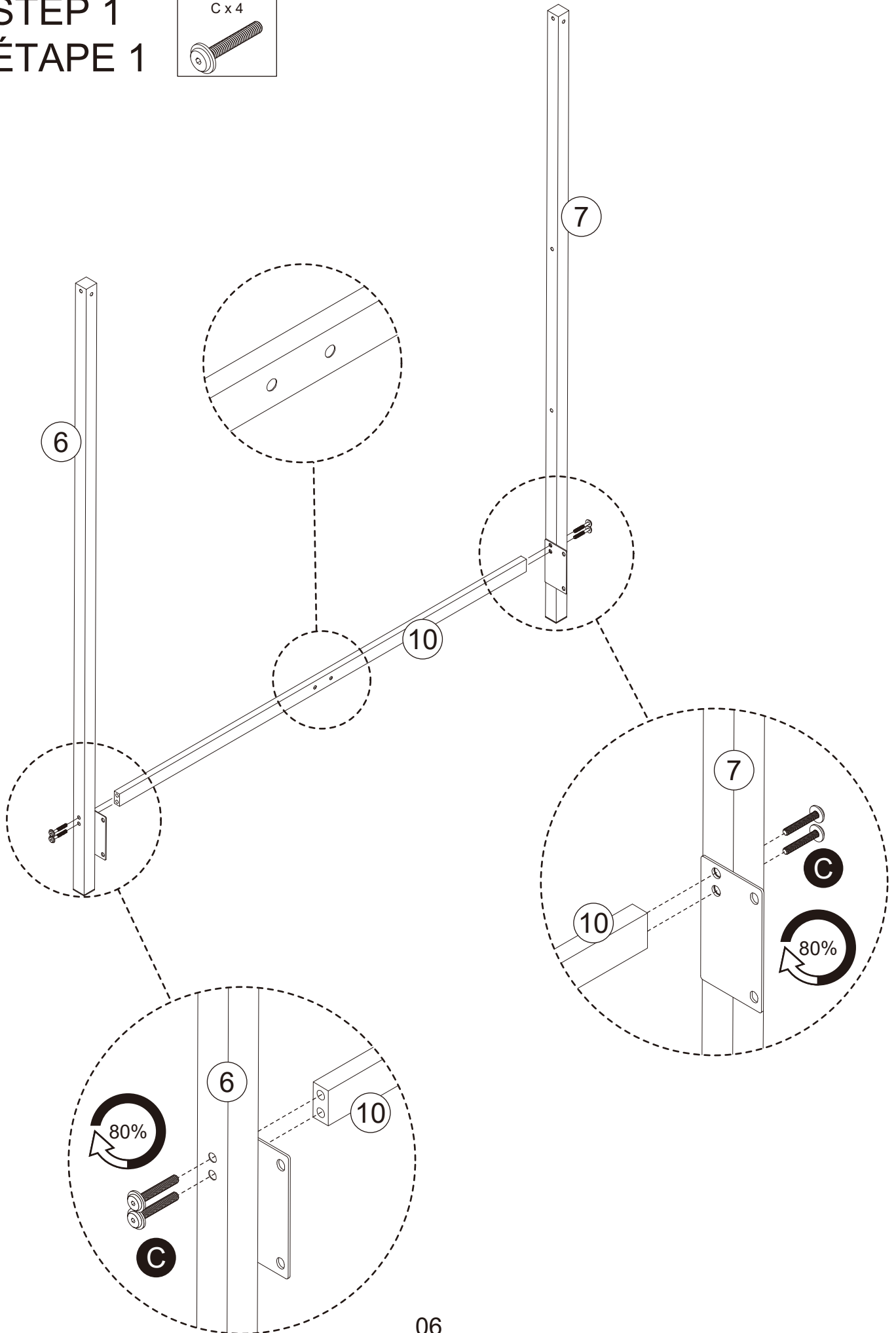
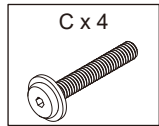
KASTEN 1/2  
BOÎTE 1/2

# HARDWARE LIST

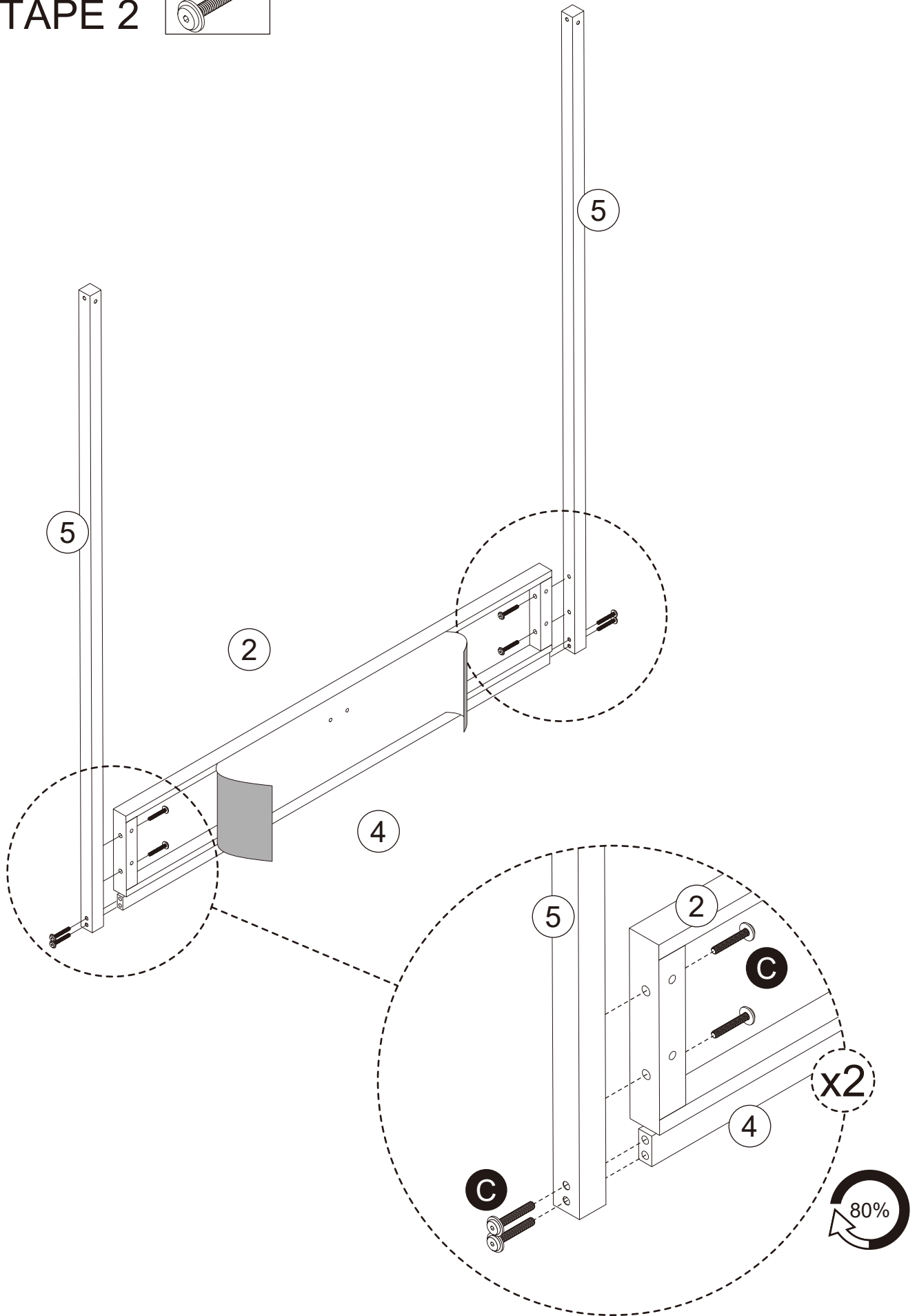
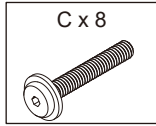
## LISTE DU MATÉRIE

No.	OUTLOOK	DESC	QTY
(A)		Bolts (Boulons) 5/16"x19 mm	12
(B)		Bolts (Boulons) 5/16"x40 mm	11
(C)		Bolts (Boulons) 5/16"x65 mm	20
(D)		Screws (Des vis) M4x30 mm	20
(E)		Allen key (Clé Allen) 4x100 mm	1

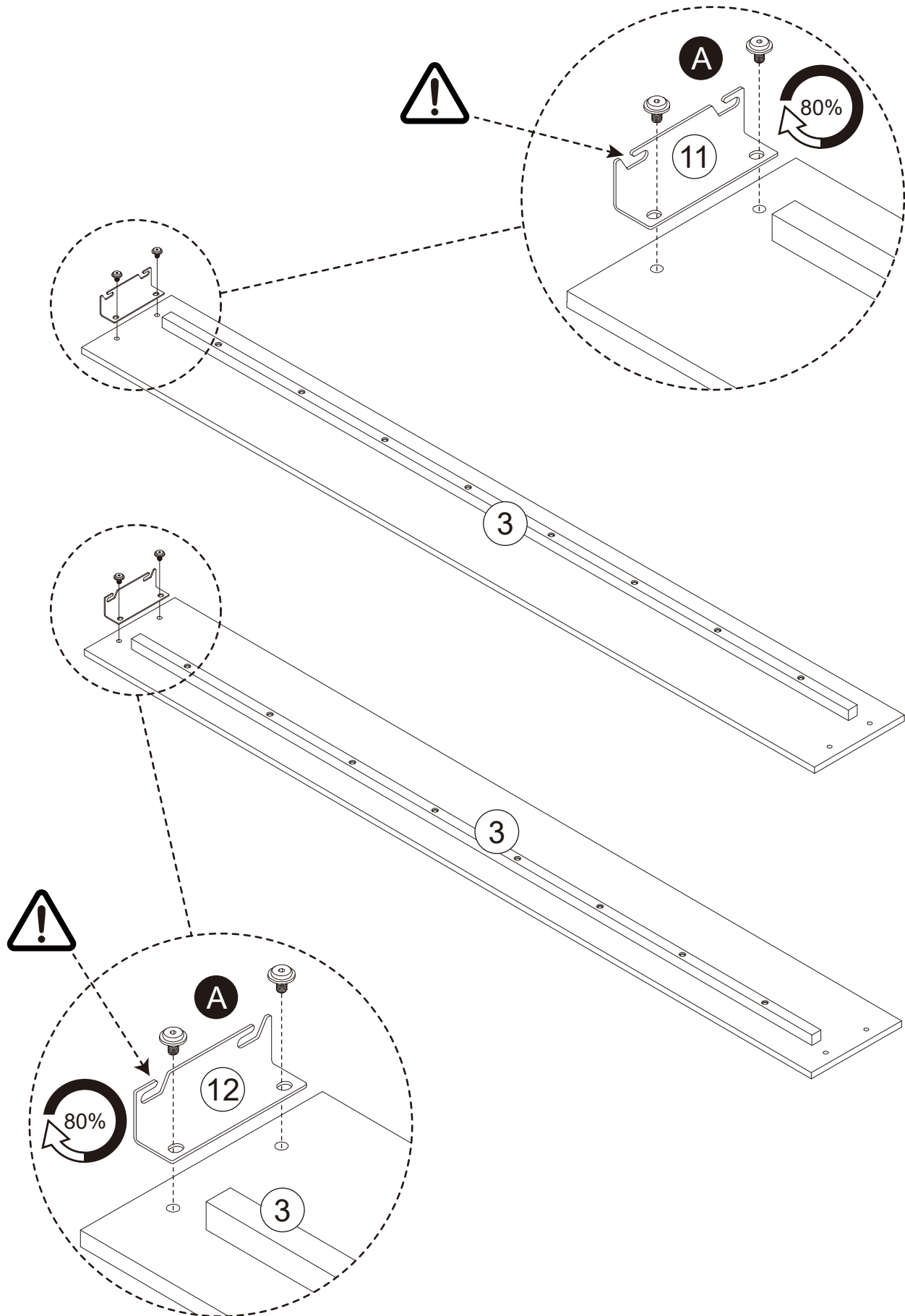
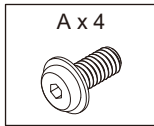
# STEP 1 ÉTAPE 1



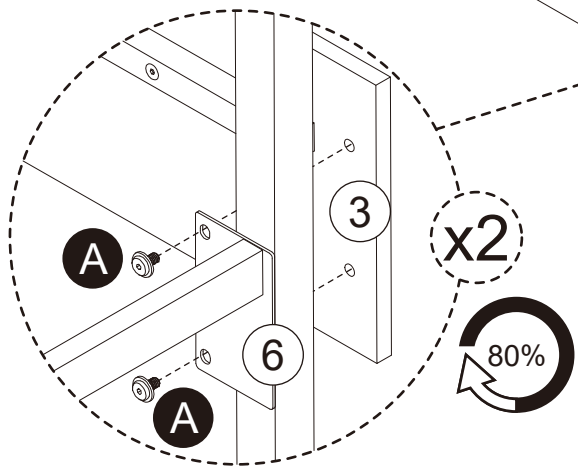
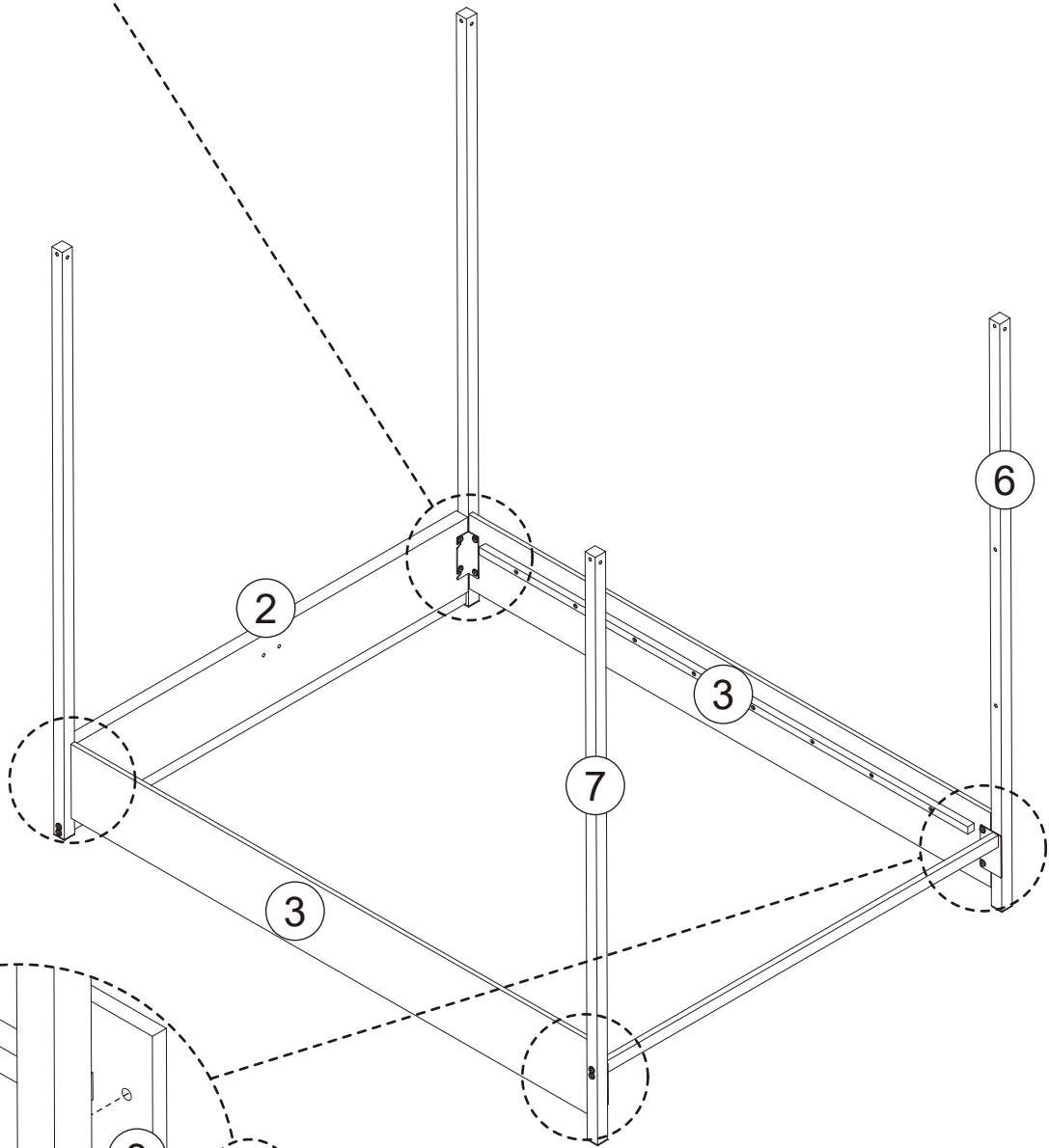
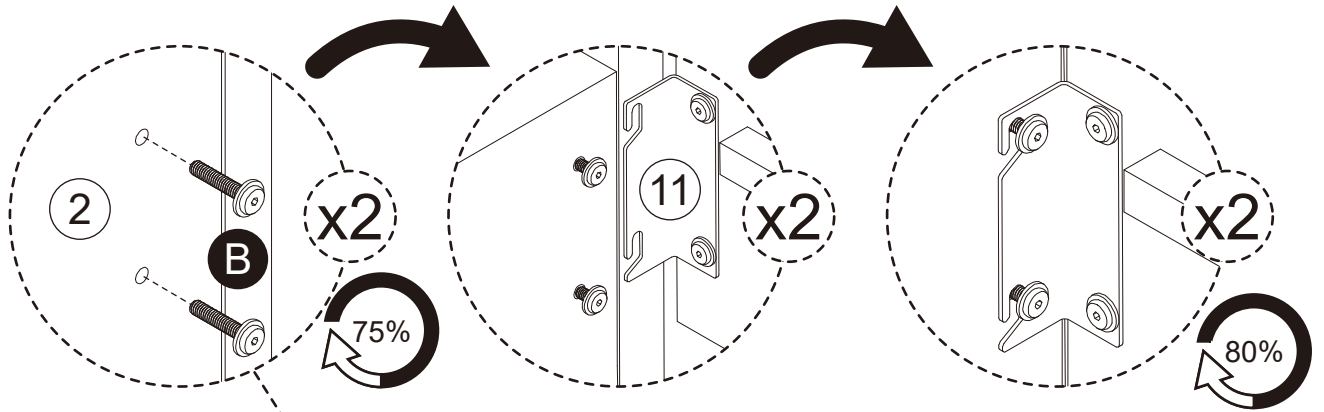
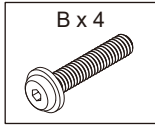
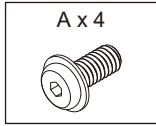
# STEP 2 ÉTAPE 2



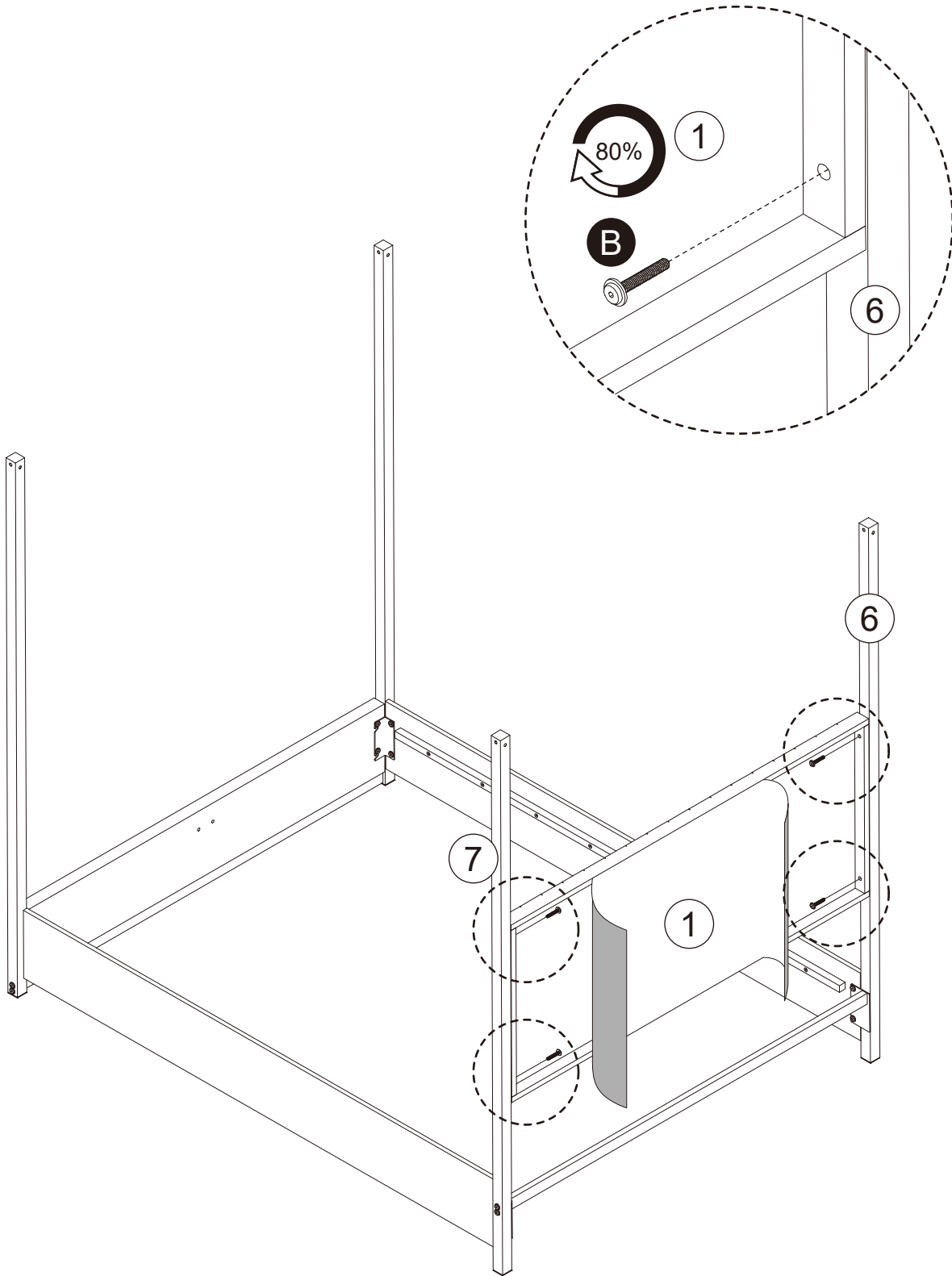
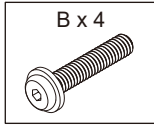
# STEP 3 ÉTAPE 3



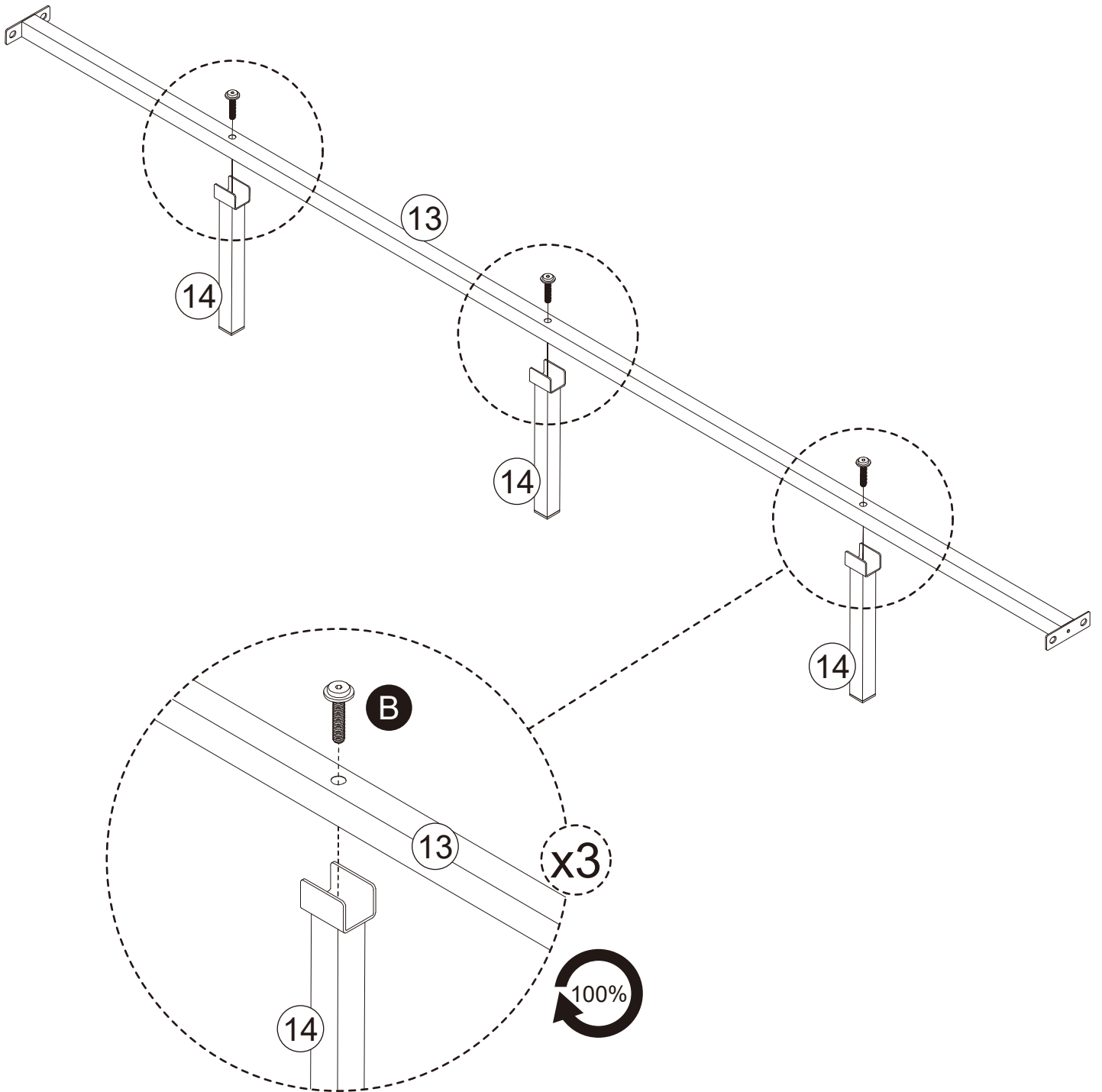
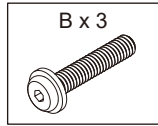
STEP 4  
ÉTAPE 4



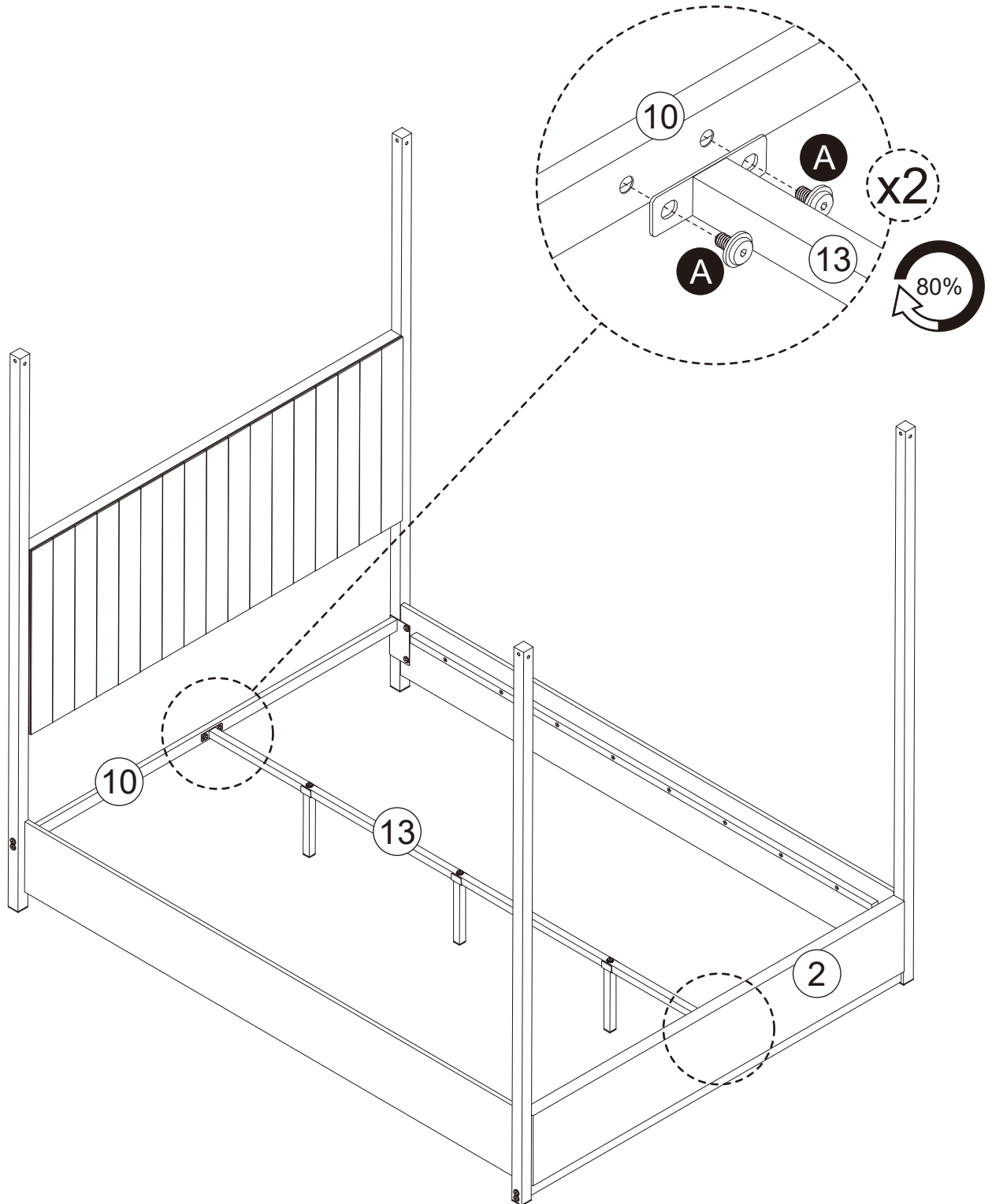
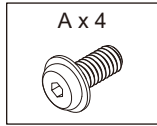
STEP 5  
ÉTAPE 5



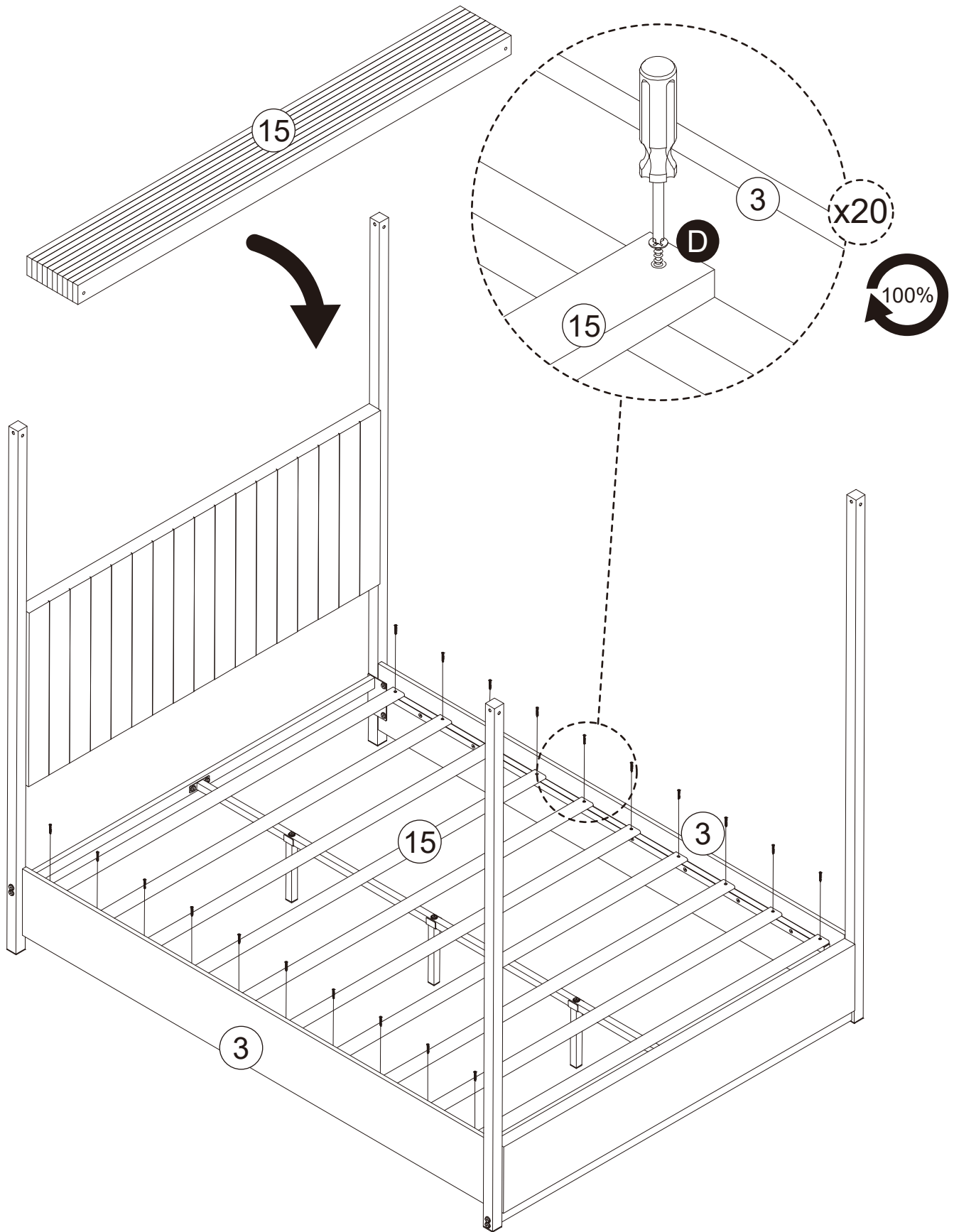
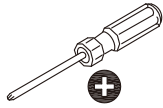
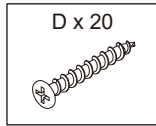
STEP 6  
ÉTAPE 6



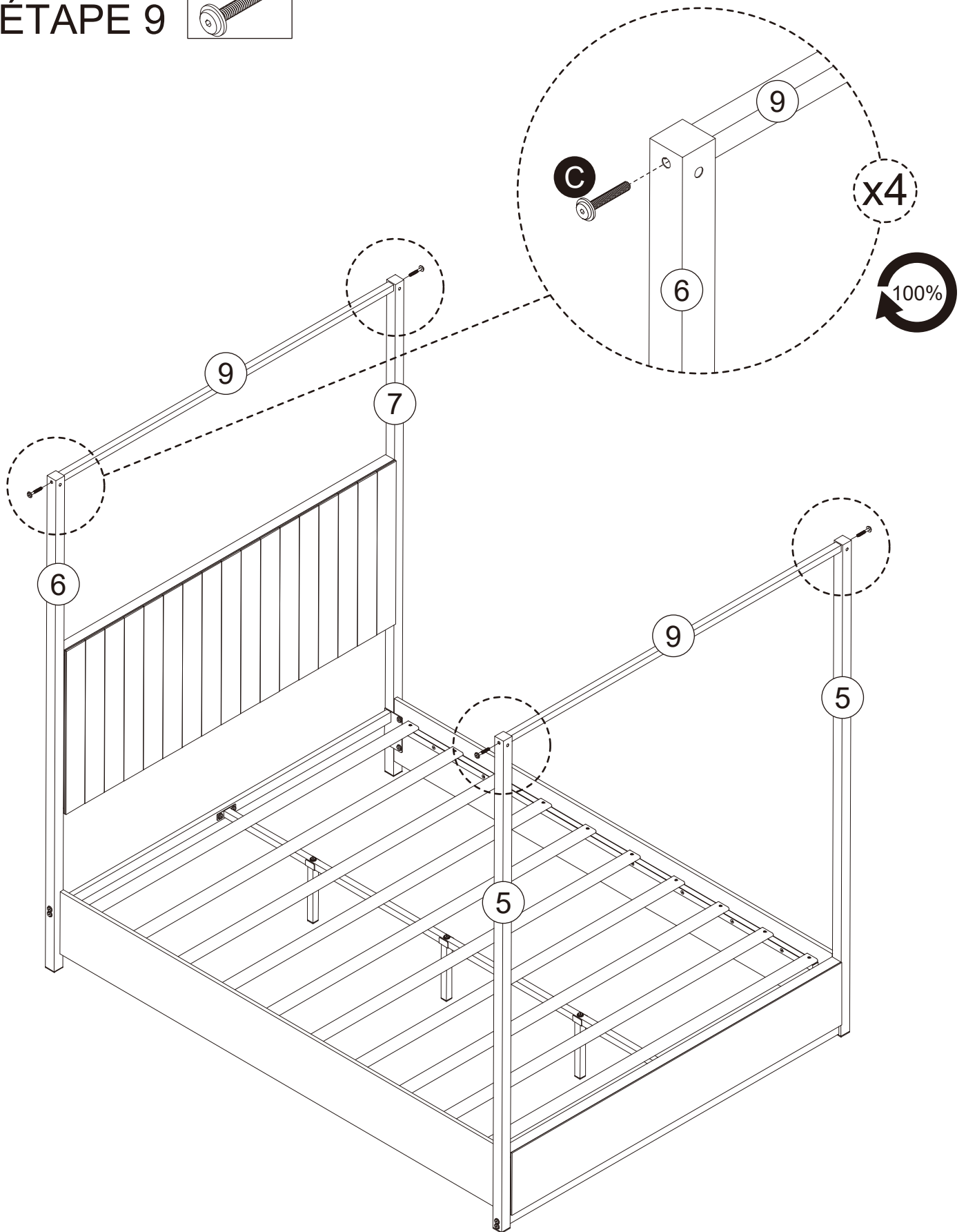
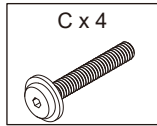
STEP 7  
ÉTAPE 7



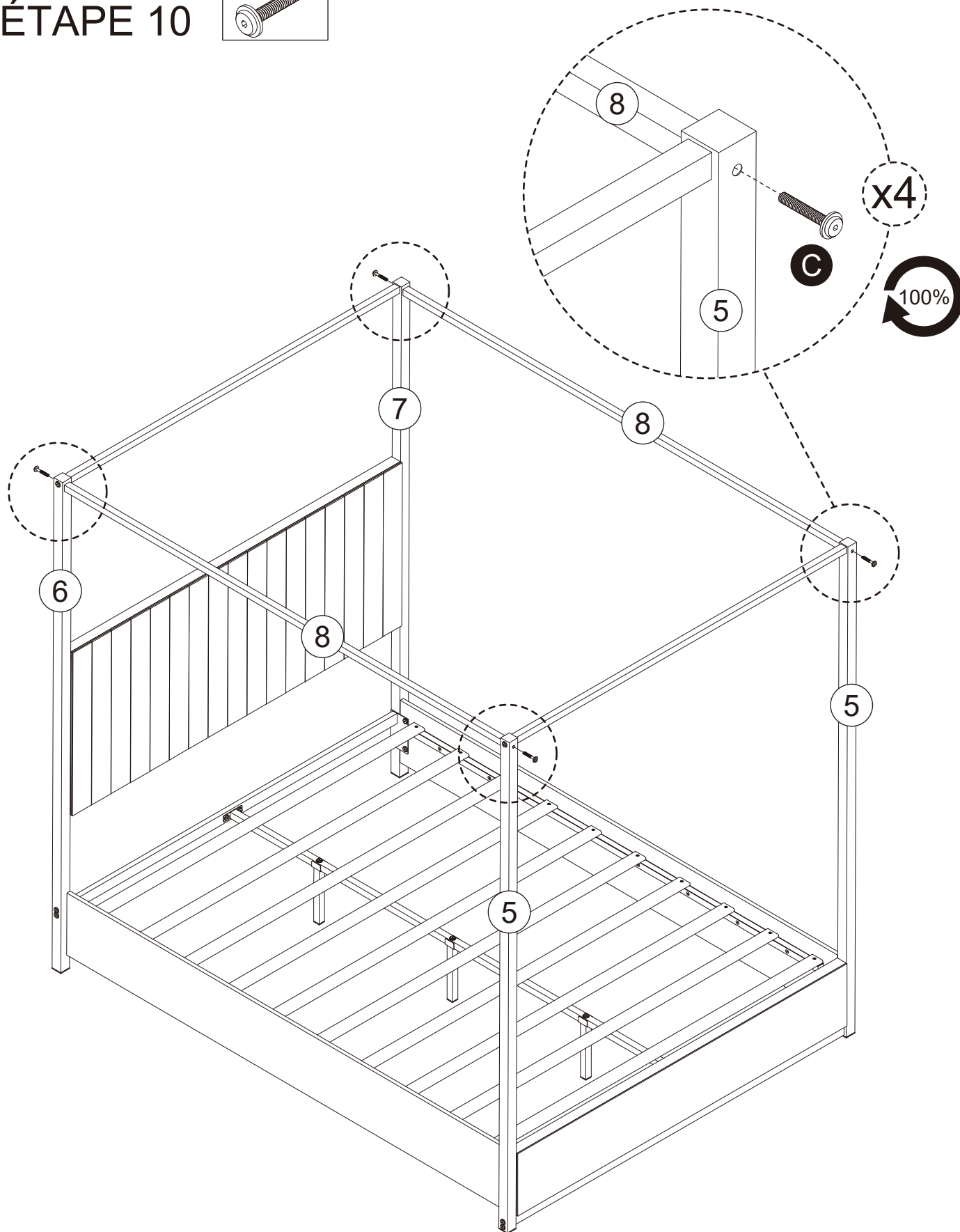
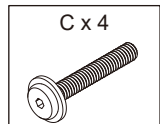
# STEP 8 ÉTAPE 8



STEP 9  
ÉTAPE 9



STEP 10  
ÉTAPE 10



Tighten all the bolts  
Serrer tous les boulons

# FINISH FINITION

