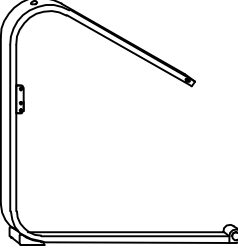

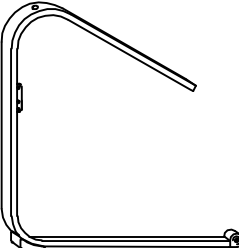





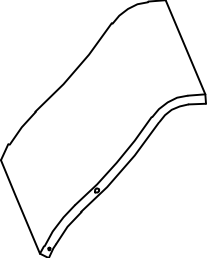

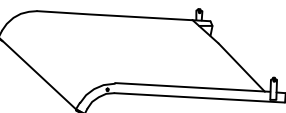



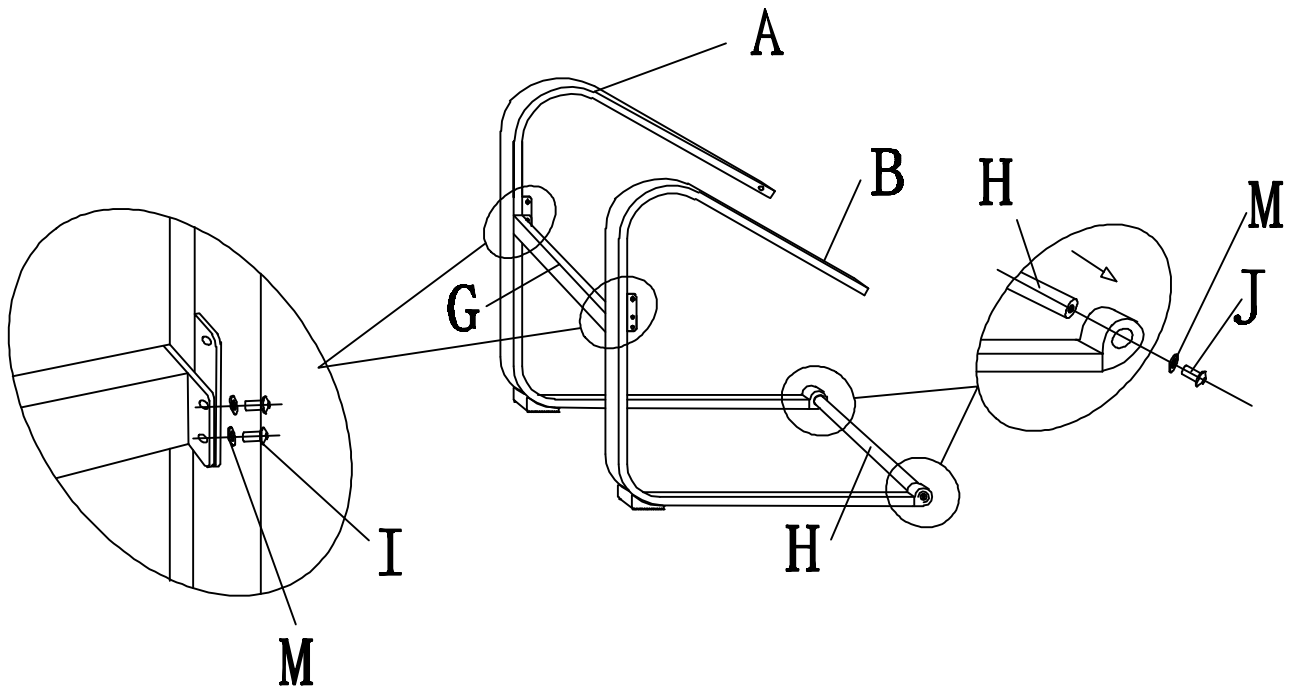
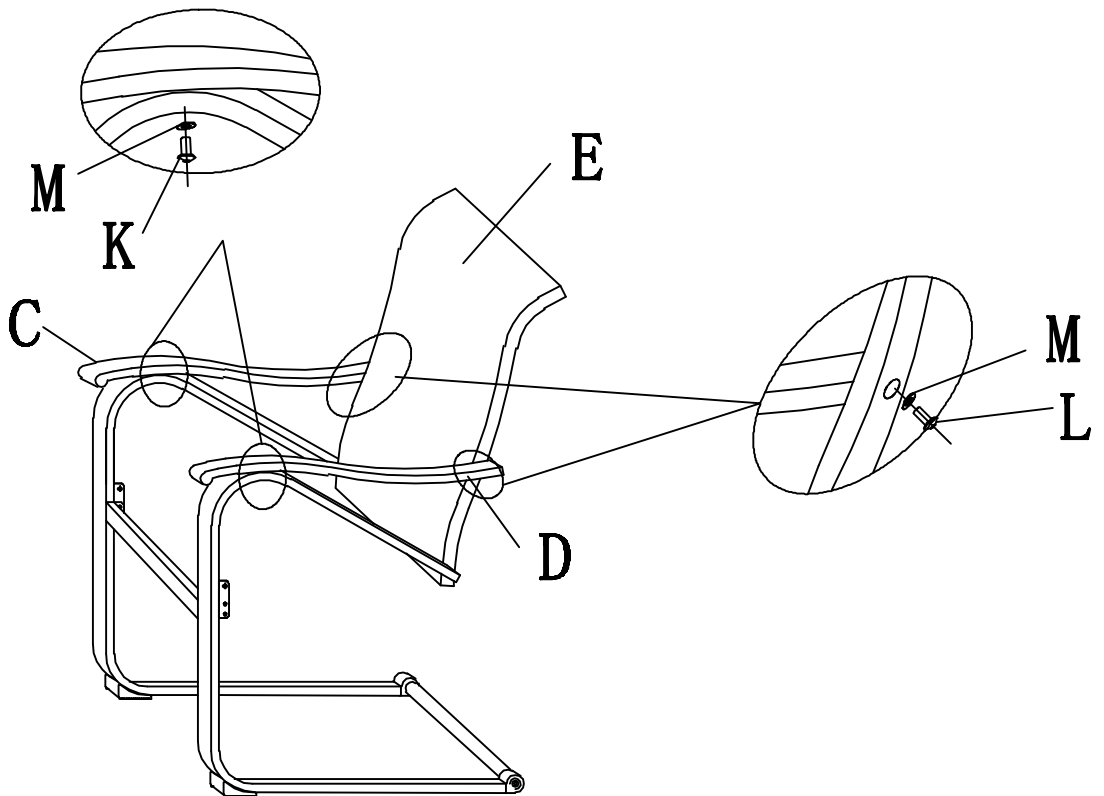


A	 X 1	H	 X 1
B	 X 1	I	M6*12  X 6
C	 X 1	J	M6*20  X 2
D	 X 1	K	M6*25  X 2
E	 X 1	L	M6*35  X 4
F	 X 1	M	M6  X 14
G	 X 1	N	M6  X 1

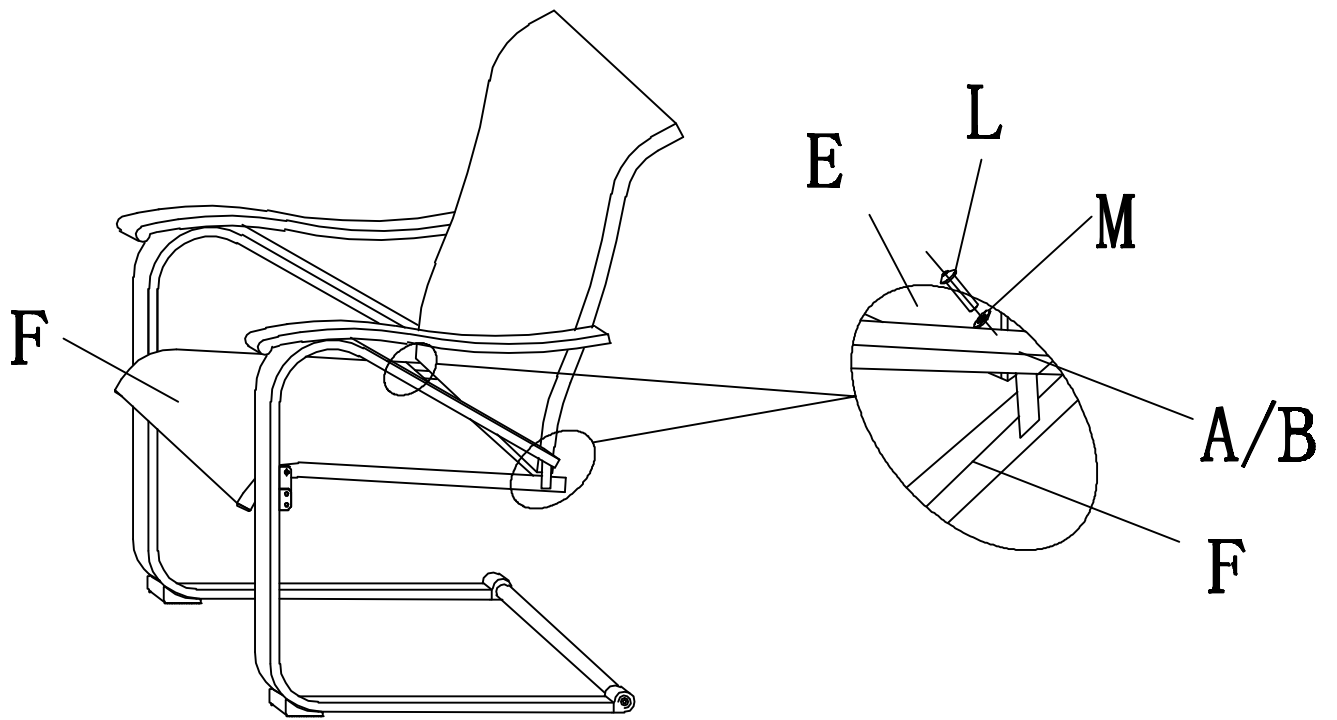
1



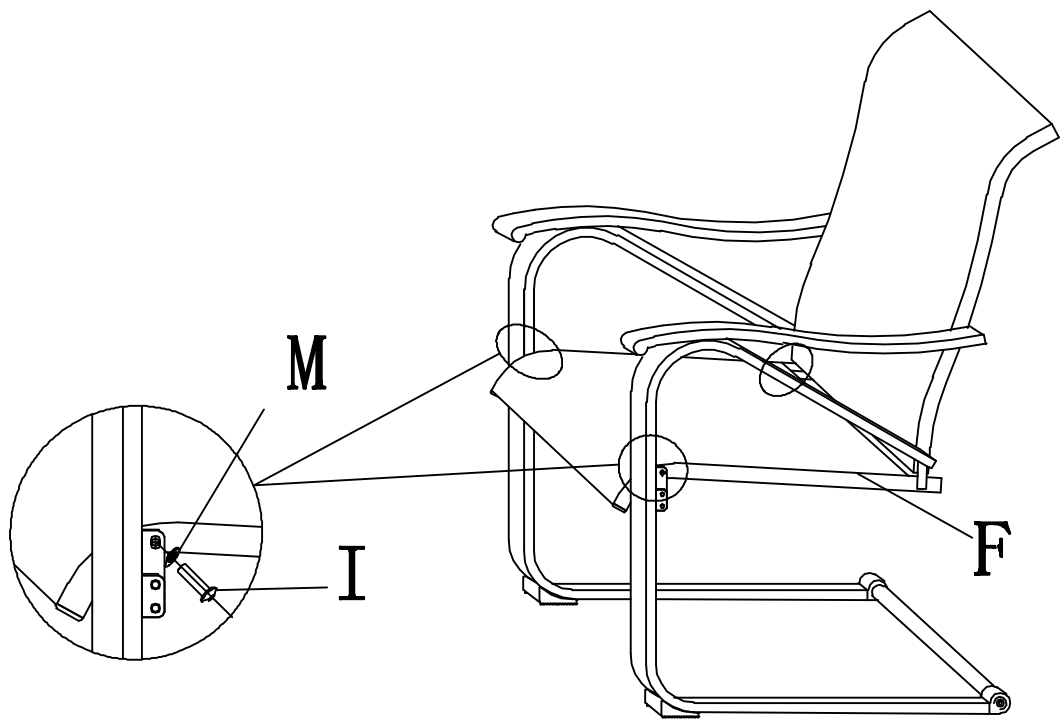
2

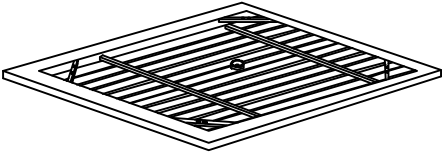
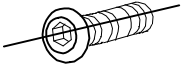
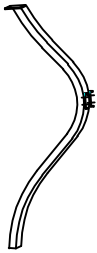



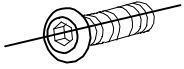


3

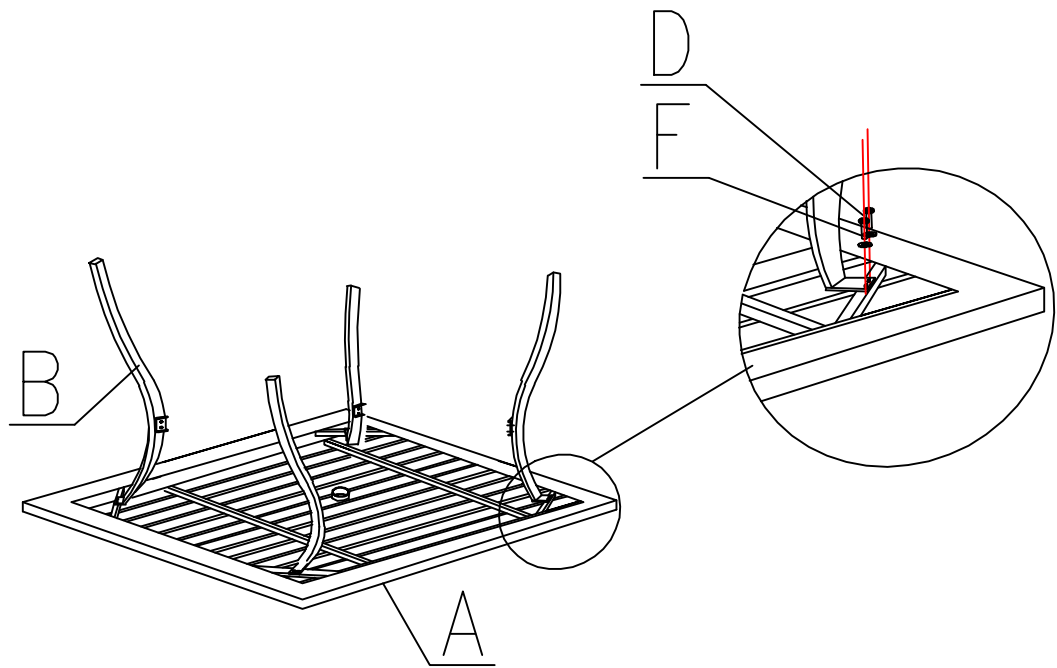


4

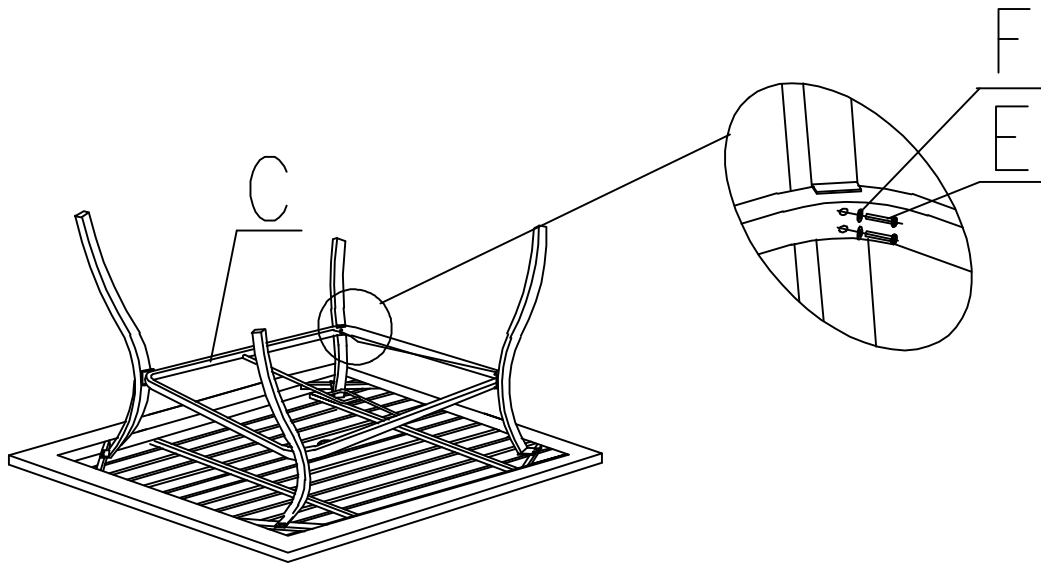


<p>A</p>	 <p>x 1</p>	<p>E</p>	<p>M6*25</p>  <p>x 8</p>
<p>B</p>	 <p>x 4</p>	<p>F</p>	 <p>x 16</p>
<p>C</p>	 <p>x 1</p>	<p>G</p>	 <p>x 1</p>
<p>D</p>	<p>M6*15</p>  <p>x 8</p>		

①



②



③

