



**INSTRUCTIONS D'ASSEMBLAGE  
ASSEMBLY INSTRUCTIONS**

---


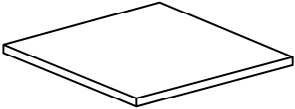
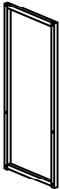

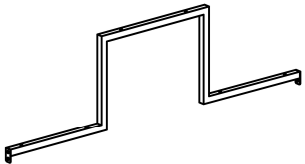
**TABLE D'APPOINT -  
48"L / CONSOLE D'ENTREE GRIS / NOIR**

**ACCENT TABLE -  
48"L / GREY / BLACK METAL HALL CONSOLE**




## LISTE DES PIÈCES

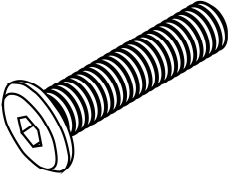
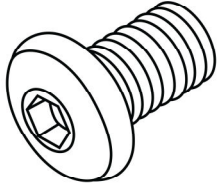
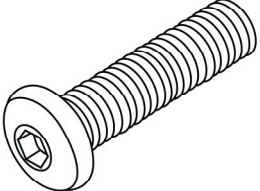
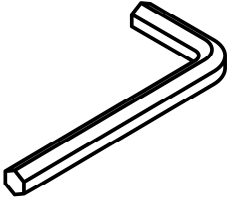
### PARTS LIST

PIÈCE / PART #	IMAGE	DESCRIPTION	QTY / QTÉ
<b>1</b>		<b>TABLE TOP</b> <b>SURFACE DE TABLE</b>	<b>1</b>
<b>2</b>		<b>SHELF</b> <b>ÉTAGÈRE</b>	<b>3</b>
<b>3</b>		<b>SIDE FRAME</b> <b>CADRE DE CÔTÉ</b>	<b>2</b>
<b>4</b>		<b>CONNECTOR</b> <b>CONNECTEUR</b>	<b>2</b>
<b>5</b>		<b>CONNECTOR</b> <b>CONNECTEUR</b>	<b>2</b>

**LISTE DES PIÈCES**  
**PARTS LIST**

PIÈCE / PART #	IMAGE	DESCRIPTION	QTY / QTÉ
6		CONNECTOR CONNECTEUR	2

## LISTE DES PIÈCES DE MONTAGE HARDWARE LIST

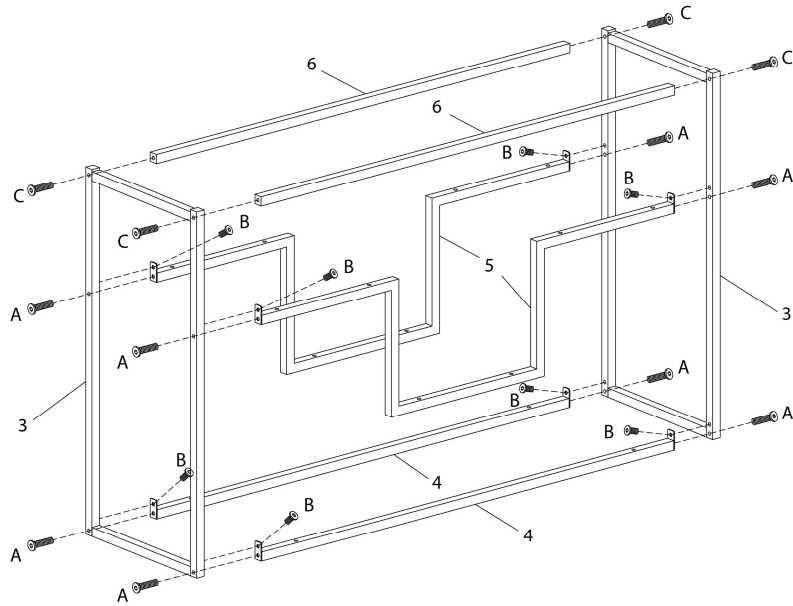
PIÈCE / PART #	IMAGE	DESCRIPTION	QTY / QTÉ
<b>A</b>		ASSEMBLING BOLT - Ø 1/4" X 1 1/4" BOULON D'ASSEMBLAGE - Ø 1/4" X 1 1/4"	<b>24</b>
<b>B</b>		ASSEMBLING BOLT - Ø 1/4" X 1/2" BOULON D'ASSEMBLAGE - Ø 1/4" X 1/2"	<b>8</b>
<b>C</b>		ASSEMBLING BOLT - Ø 1/4" X 1 5/8" BOULON D'ASSEMBLAGE - Ø 1/4" X 1 5/8"	<b>4</b>
<b>D</b>		HEX KEY CLÉ HEXAGONALE	<b>1</b>



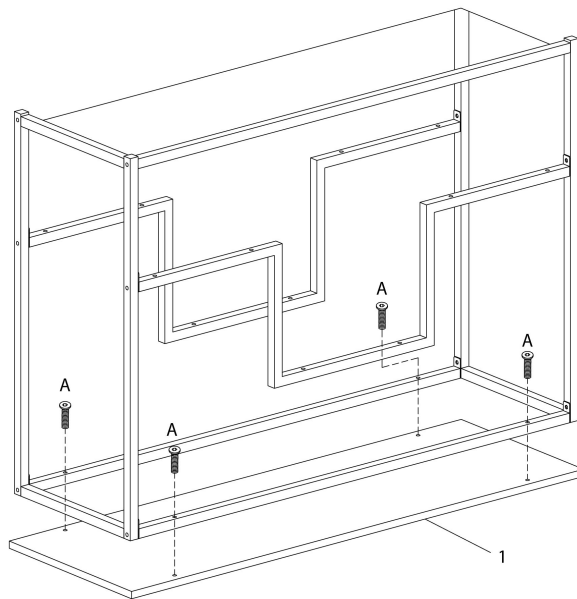
OUTIL DE VÉRIFICATION DE DIMENSIONS DES PIÈCES  
HARDWARE DIMENSIONS VERIFICATION TOOL



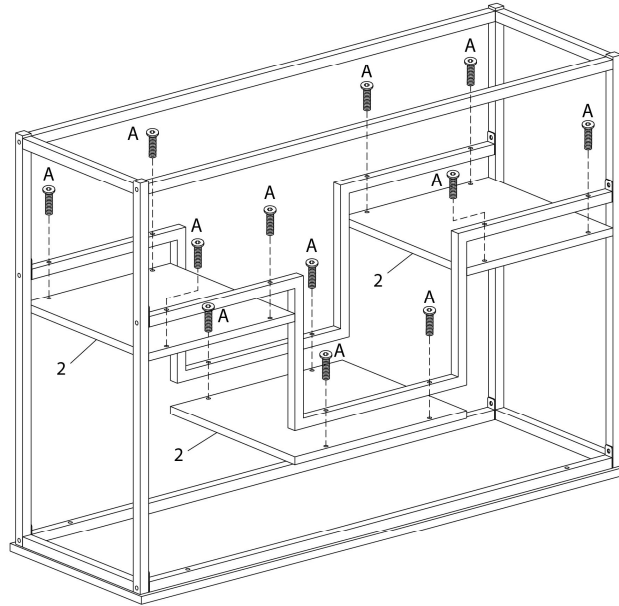
ÉTAPE / STEP 1



ÉTAPE / STEP 2



ÉTAPE / STEP 3



ÉTAPE / STEP 4

