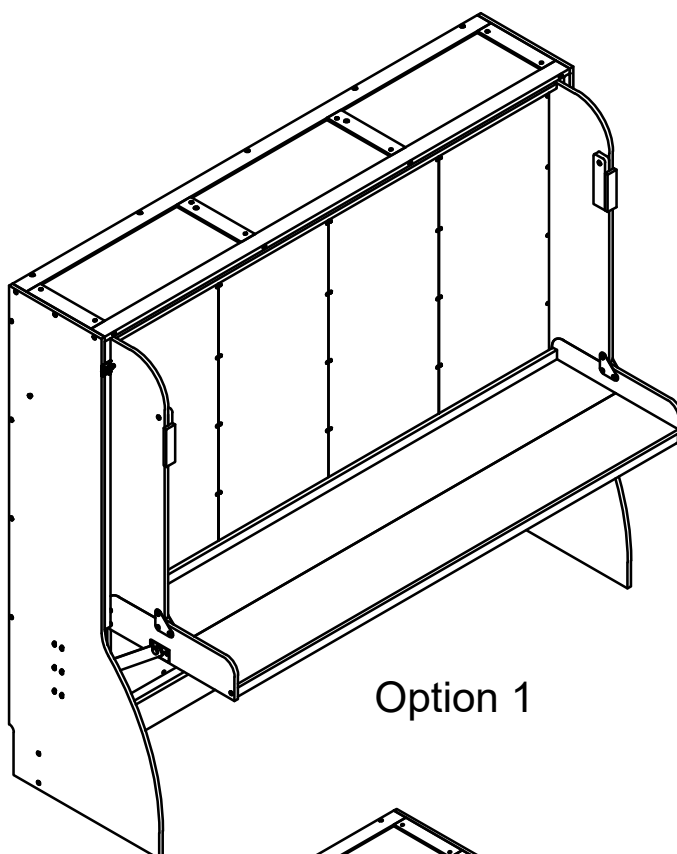


ASSEMBLY INSTRUCTION

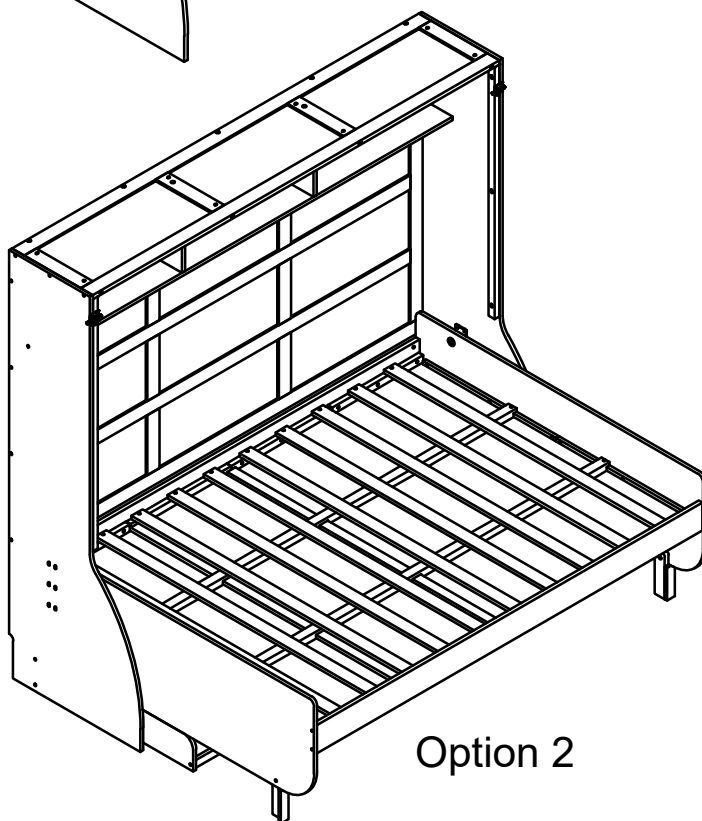
INSTRUCTIONS DE MONTAGE

SKU NO. : N709P236555A / N709P236556A

MURPHY BED FULL SIZE



Option 1



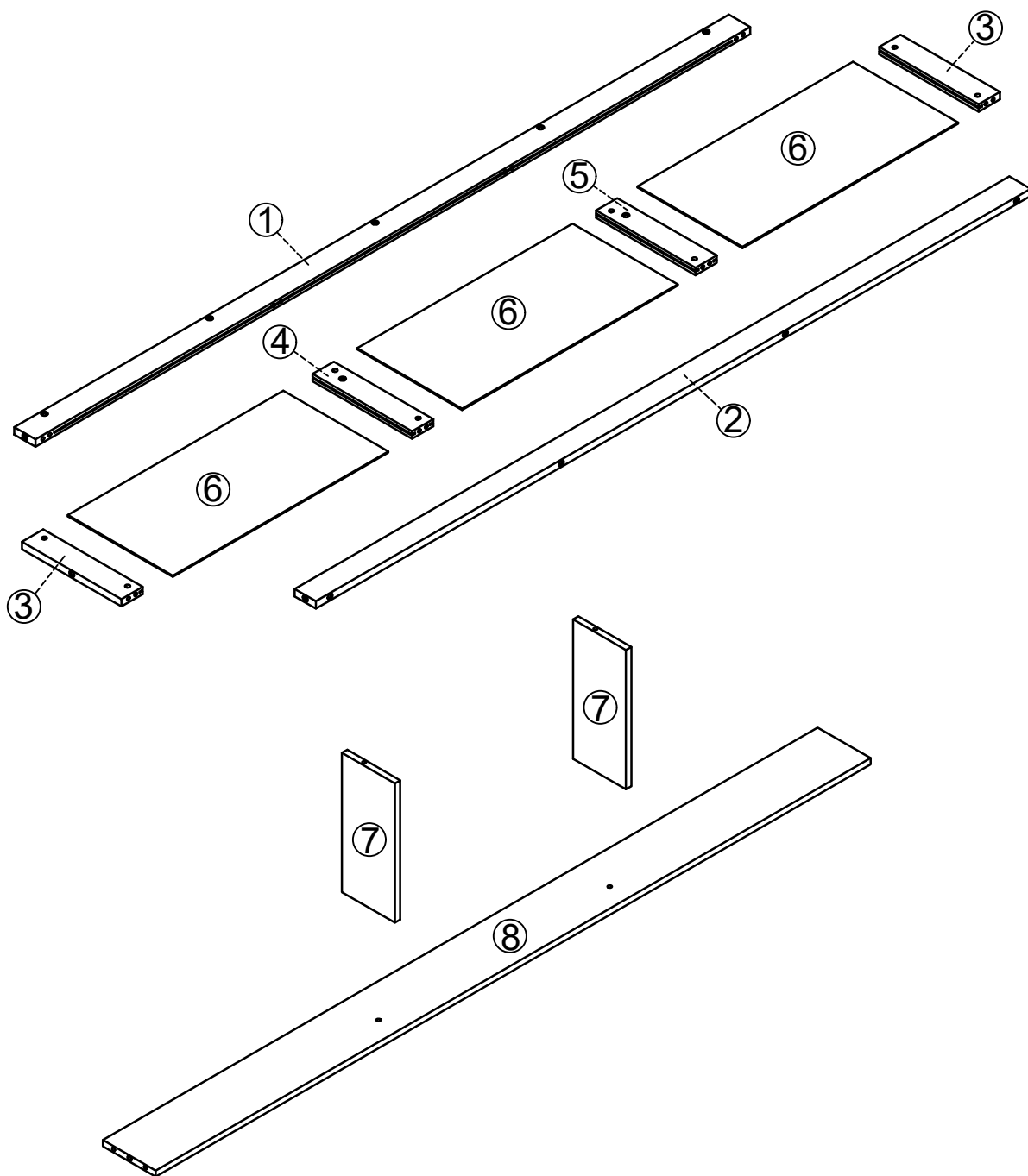
Option 2

ASSEMBLY INSTRUCTION

INSTRUCTIONS DE MONTAGE

SKU NO. : N709P236555A / N709P236556A

MURPHY BED FULL SIZE

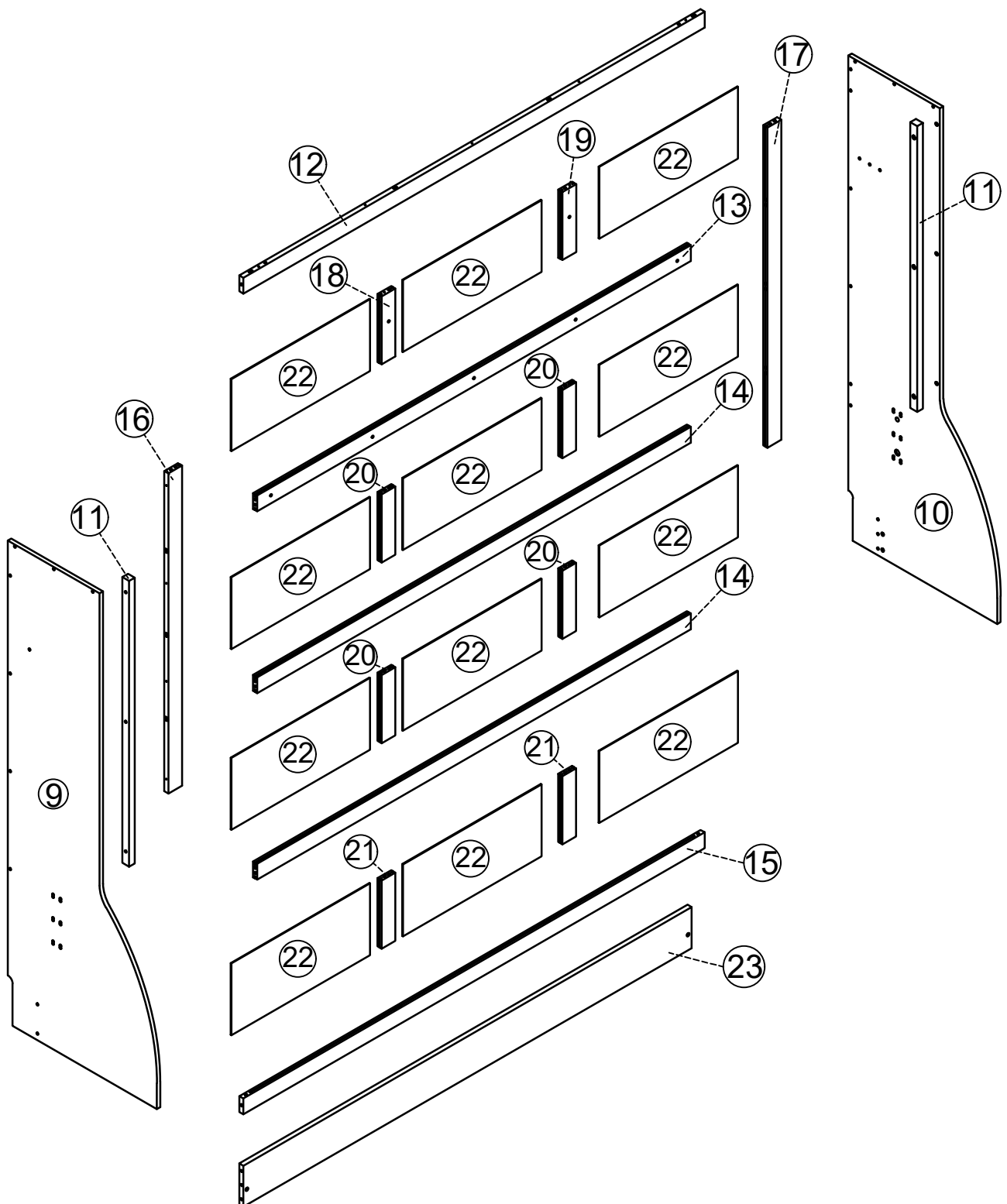


ASSEMBLY INSTRUCTION

INSTRUCTIONS DE MONTAGE

SKU NO. : N709P236555A / N709P236556A

MURPHY BED FULL SIZE

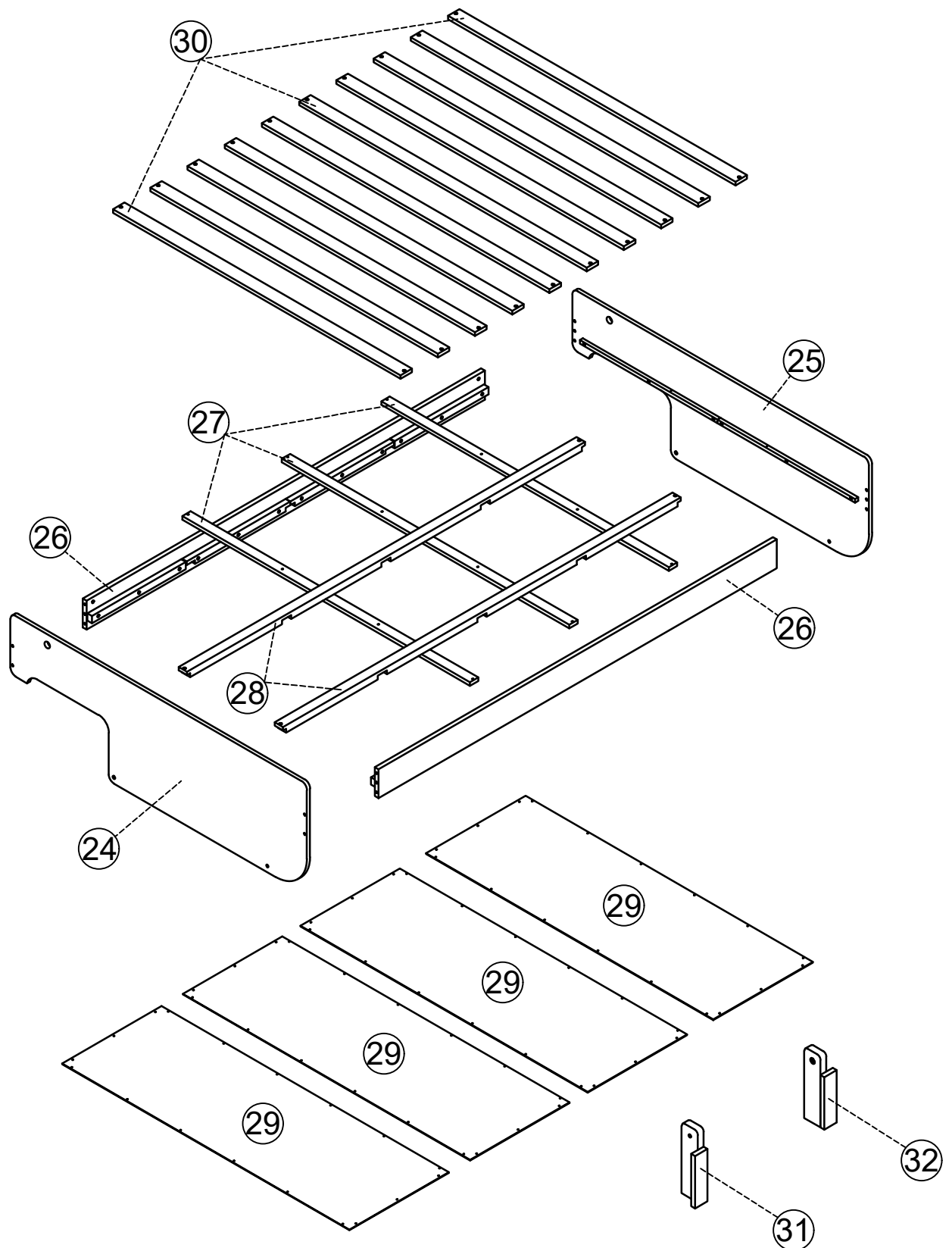


ASSEMBLY INSTRUCTION

INSTRUCTIONS DE MONTAGE

SKU NO. : N709P236555A / N709P236556A

MURPHY BED FULL SIZE

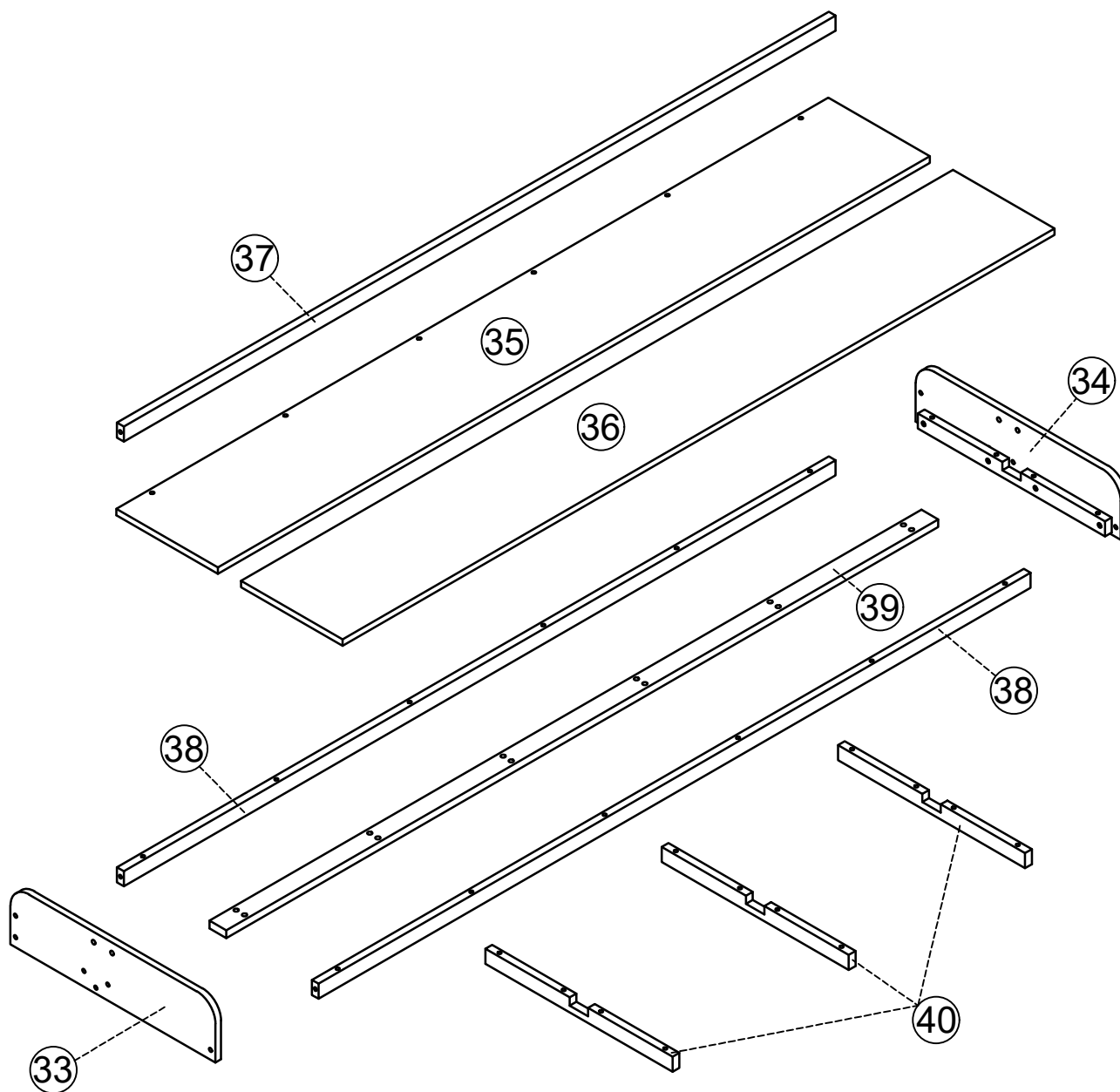


ASSEMBLY INSTRUCTION

INSTRUCTIONS DE MONTAGE

SKU NO. : N709P236555A / N709P236556A

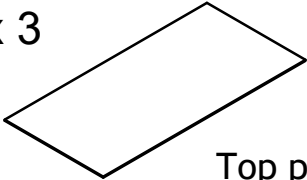
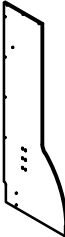
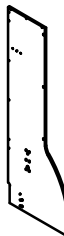
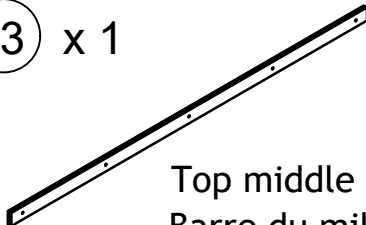
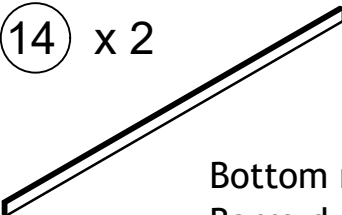
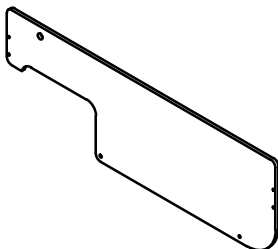
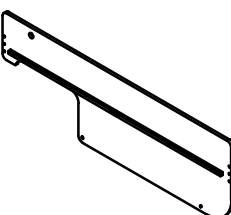
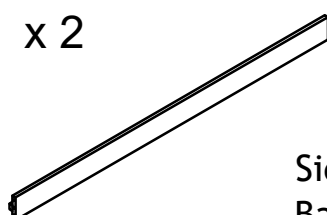
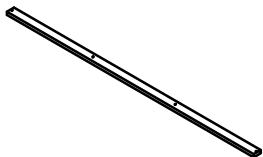
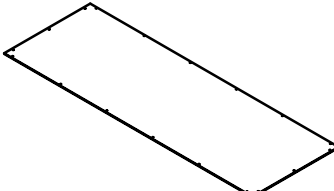

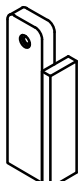
MURPHY BED FULL SIZE



PART LIST / LISTES DE PIÈCES

Box 1 - N709P236555A

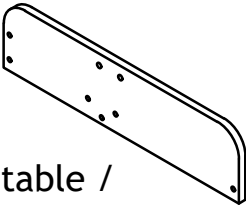
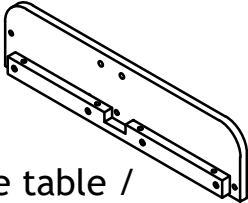
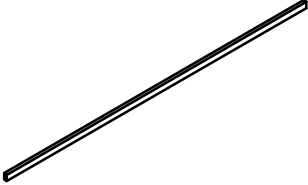
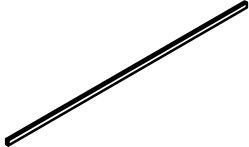
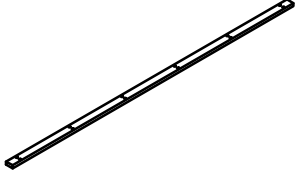
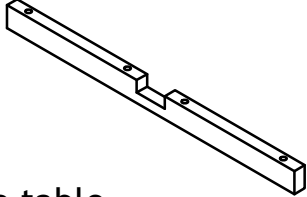
Encadré 1 - N709P236555A

<p>⑥ x 3</p>  <p>Top panel / Panneaux supérieurs</p>	<p>⑨ x 1</p>  <p>Left side panel / Panneau latéral gauche</p>
<p>⑩ x 1</p>  <p>Right side panel / Panneau latéral droit</p>	<p>⑬ x 1</p>  <p>Top middle bar / Barre du milieu supérieure</p>
<p>⑭ x 2</p>  <p>Bottom middle bar / Barre du milieu inférieure</p>	<p>⑳ x 1</p>  <p>Left headboard / Tête de lit gauche</p>
<p>㉕ x 1</p>  <p>Right headboard / Tête de lit droit</p>	<p>㉖ x 2</p>  <p>Side rail / Barrière latérale</p>
<p>㉗ x 3</p>  <p>Horizontal support rail for bed slats / Traverse de soutien pour les lattes de lit</p>	<p>㉙ x 4</p>  <p>Bottom panel / Panneau du fond</p>
<p>㉛ x 1</p>  <p>Left support leg for the bed frame / Pied de support gauche pour le cadre de lit</p>	<p>㉜ x 1</p>  <p>Right support leg for the bed frame / Pied de support droit pour le cadre de lit</p>

PART LIST / LISTES DE PIÈCES

Box 1 - N709P236555A

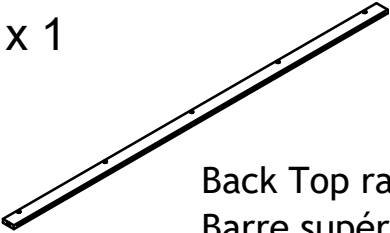
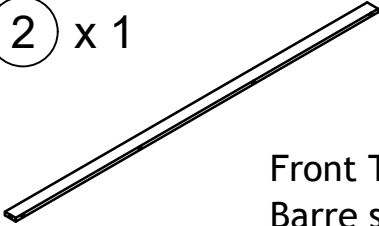
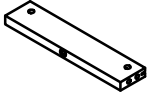
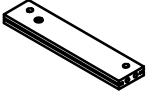
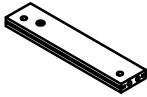
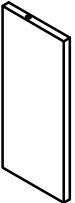
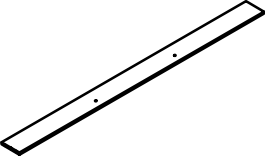

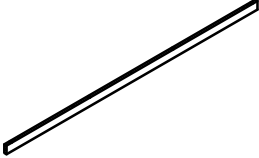
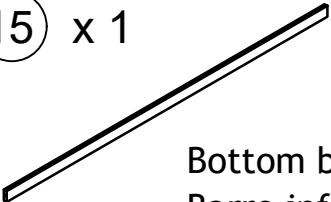


Encadré 1 - N709P236555A

<p>③③ x 1</p>  <p>Left side panel of the table / Panneau latéral gauche de la table</p>	<p>③④ x 1</p>  <p>Right side panel of the table / Panneau latéral droit de la table</p>
<p>③⑦ x 1</p>  <p>Top rear crossbar / Barre transversale supérieure arrière</p>	<p>③⑧ x 2</p>  <p>Bottom rear crossbar / Barre transversale inférieure arrière</p>
<p>③⑨ x 1</p>  <p>Tabletop connector bar / Barre de connexion du dessus de table</p>	<p>④① x 3</p>  <p>Tabletop brace / Étau de dessus de table</p>

PART LIST / LISTES DE PIÈCES





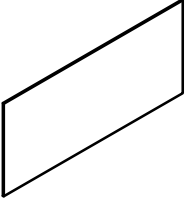
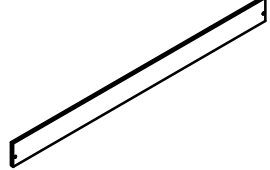
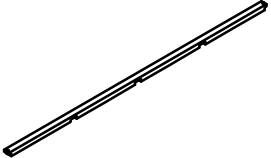
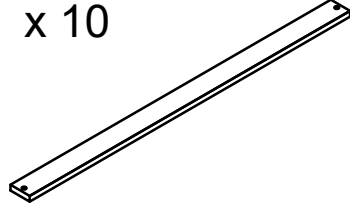
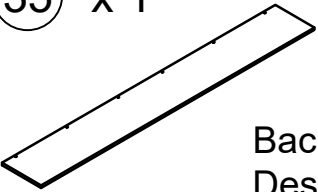

Box 2 - N709P236556A

Encadré 2 - N709P236556A

<p>① x 1</p>  <p>Back Top rail / Barre supérieur arrière</p>	<p>② x 1</p>  <p>Front Top rail / Barre supérieure avant</p>
<p>③ x 2</p>  <p>Side rail / Barre latérale supérieure</p>	<p>④ x 1</p>  <p>Middle left rail / Barre centrale en haut à gauche</p>
<p>⑤ x 1</p>  <p>Middle right rail / Barre centrale en haut à droite</p>	<p>⑦ x 2</p>  <p>Partition middle panel / Cloison de séparation</p>
<p>⑧ x 1</p>  <p>Middle shelf / Étagère intermédiaire</p>	<p>⑪ x 2</p>  <p>Side panel molding / Barre de revêtement du panneau latéral</p>
<p>⑫ x 1</p>  <p>Top horizontal bar / Barre horizontale supérieure</p>	<p>⑮ x 1</p>  <p>Bottom bar / Barre inférieure</p>
<p>⑯ x 1</p>  <p>Left vertical side bar / Barre verticale latérale gauche</p>	<p>⑰ x 1</p>  <p>Right vertical side bar / Barre verticale latérale droit</p>

PART LIST / LISTES DE PIÈCES

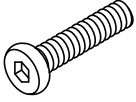
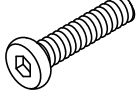
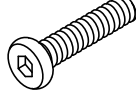
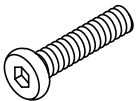
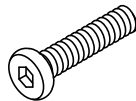
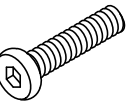
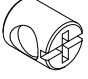
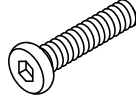
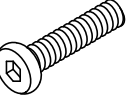
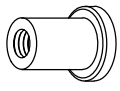
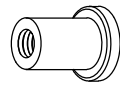
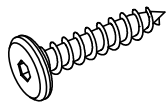
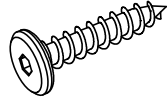
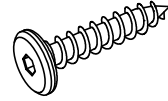

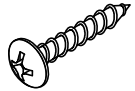
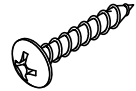
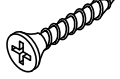
Box 2 - N709P236556A
Encadré 2 - N709P236556A

<p>(18) x 1</p>  <p>Top left vertical bar / Barre verticale supérieure gauche</p>	<p>(19) x 1</p>  <p>Top right vertical bar / Barre verticale supérieure droite</p>
<p>(20) x 4</p>  <p>Vertical center bar / Barre verticale centrale</p>	<p>(21) x 2</p>  <p>Bottom vertical rail / Barre verticale inférieure</p>
<p>(22) x 12</p>  <p>Panel / Panneau</p>	<p>(23) x 1</p>  <p>Side panel brace / Barre de renfort pour panneau latéral</p>
<p>(28) x 2</p>  <p>Vertical support rail for bed slats / Montant de soutien pour les lattes de lit</p>	<p>(30) x 10</p>  <p>Slats / Lattes</p>
<p>(35) x 1</p>  <p>Back table top / Dessus de table arrière</p>	<p>(36) x 1</p>  <p>Front table top / Dessus de table avant</p>

HARDWARE LIST / LISTE DU MATÉRIEL

Box 1 - N709P236555A

Encadré 1 - N709P236555A

<p>A</p>  <p>M6 x 20 mm Allen key bolt 2pcs Boulon 2 pièces</p>	<p>B</p>  <p>M6 x 25 mm Allen key bolt 14pcs Boulon 14 pièces</p>	<p>C</p>  <p>M6 x 30 mm Allen key bolt 16pcs Boulon 16 pièces</p>
<p>D</p>  <p>M6 x 40 mm Allen key bolt 32pcs Boulon 32 pièces</p>	<p>E</p>  <p>M6 x 60 mm Allen key bolt 18pcs Boulon 18 pièces</p>	<p>F</p>  <p>M6 x 90 mm Allen key bolt 18pcs Boulon 18 pièces</p>
<p>G</p>  <p>M6 x 13 mm Crossing Nut 36pcs / Écrou de croisement 36 pièces</p>	<p>H</p>  <p>M6 x 15 mm (Black/Noir) Allen key bolt 6pcs Boulon 6 pièces</p>	<p>I</p>  <p>M6 x 20 mm (Black/Noir) Allen key bolt 24pcs Boulon 24 pièces</p>
<p>J</p>  <p>M6 x 20 mm (Black/Noir) Sleeve nut 6pcs / Écrou de manchon 6 pièces</p>	<p>K</p>  <p>M6 x 20 mm Sleeve nut 2pcs / Écrou de manchon 2 pièces</p>	<p>L</p>  <p>M6 x 25 mm Allen key screw 6pcs Vis à tête hexagonale 6 pièces</p>
<p>M</p>  <p>M6 x 35 mm Allen key screw 20pcs Vis à tête hexagonale 20 pièces</p>	<p>N</p>  <p>M6 x 80 mm Allen key screw 4pcs Vis à tête hexagonale 4 pièces</p>	<p>O</p>  <p>Ø8 x 30 mm Wood dowel 62pcs Cheville en bois 62 pièces</p>
<p>P</p>  <p>M4x15mm Screw round head 72pcs Vis tête ronde 72 pièces</p>	<p>Q</p>  <p>M4x15mm (Black/Noir) Screw round head 8pcs Vis tête ronde 8 pièces</p>	<p>R</p>  <p>M4x25mm Wood Screw 16pcs Vis à bois 16 pièces</p>

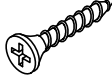
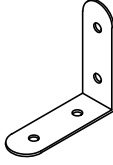
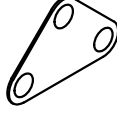
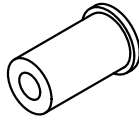

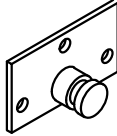
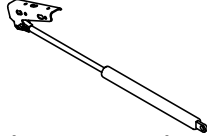
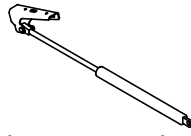
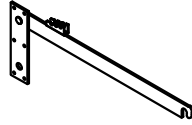
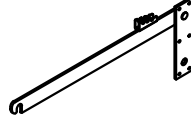
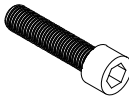
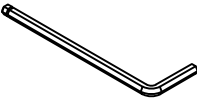
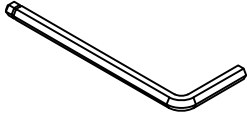
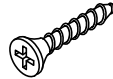
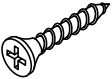

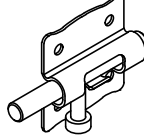
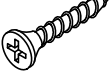
**ASSEMBLY TOOLS REQUIRED (NOT INCLUDED)
OUTILS D'ASSEMBLAGE REQUIS (NON INCLUS)**



HARDWARE LIST / LISTE DU MATÉRIEL

Box 1 - N709P236555A

Encadré 1 - N709P236555A

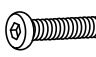


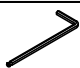
<p>S</p>  <p>M4x30mm Wood Screw 20pcs Vis à bois 20 pièces</p>	<p>T</p>  <p>Metal L pat 4pcs (20x60x60mm) Patte en métal L 4 pièces</p>	<p>U</p>  <p>Triangle metal bracket 4pcs Support métallique triangulaire 4 pièces</p>
<p>V</p>  <p>Metal sleeve 2pcs Manchon métallique 2 pièces</p>	<p>X</p>  <p>Metal latch 2pcs Verrou en fer 2 pièces</p>	<p>Y</p>  <p>Metal support bracket 2pcs Équerre de soutien en métal 2 pièces</p>
<p>Z</p>  <p>Left steel anti-twist bracket 1pc Support métallique anti-torsion gauche 1 pièces</p>	<p>AA</p>  <p>Right steel anti-twist bracket 1pc Support métallique anti-torsion droit 1 pièces</p>	<p>AB</p>  <p>Left-handed steel support bar 1pc Barre de renfort métallique gauche 1 pièces</p>
<p>AC</p>  <p>Right-handed steel support bar 1pc Barre de renfort métallique droit 1 pièces</p>	<p>AD</p>  <p>M12 x 52 mm Allen key bolt 2pcs Boulon 2 pièces</p>	<p>AE</p>  <p>Allen key 4 1pcs Clé Allen 4 1 pièces</p>
<p>AF</p>  <p>Allen key 10 1pcs Clé Allen 10 1 pièces</p>	<p>AG</p>  <p>M4x15mm Wood Screw 8pcs Vis à bois 8 pièces</p>	<p>AH</p>  <p>M4x50mm Wood Screw 8pcs Vis à bois 8 pièces</p>
<p>AI</p>  <p>Ø12x6x1mm Flat washers 16pcs Rondelles plates 16 pièces</p>	<p>AJ</p>  <p>Metal catch 2pcs Verrou métallique 2 pièces</p>	<p>AK</p>  <p>M3.5x15mm Wood Screw 8pcs Vis à bois 8 pièces</p>

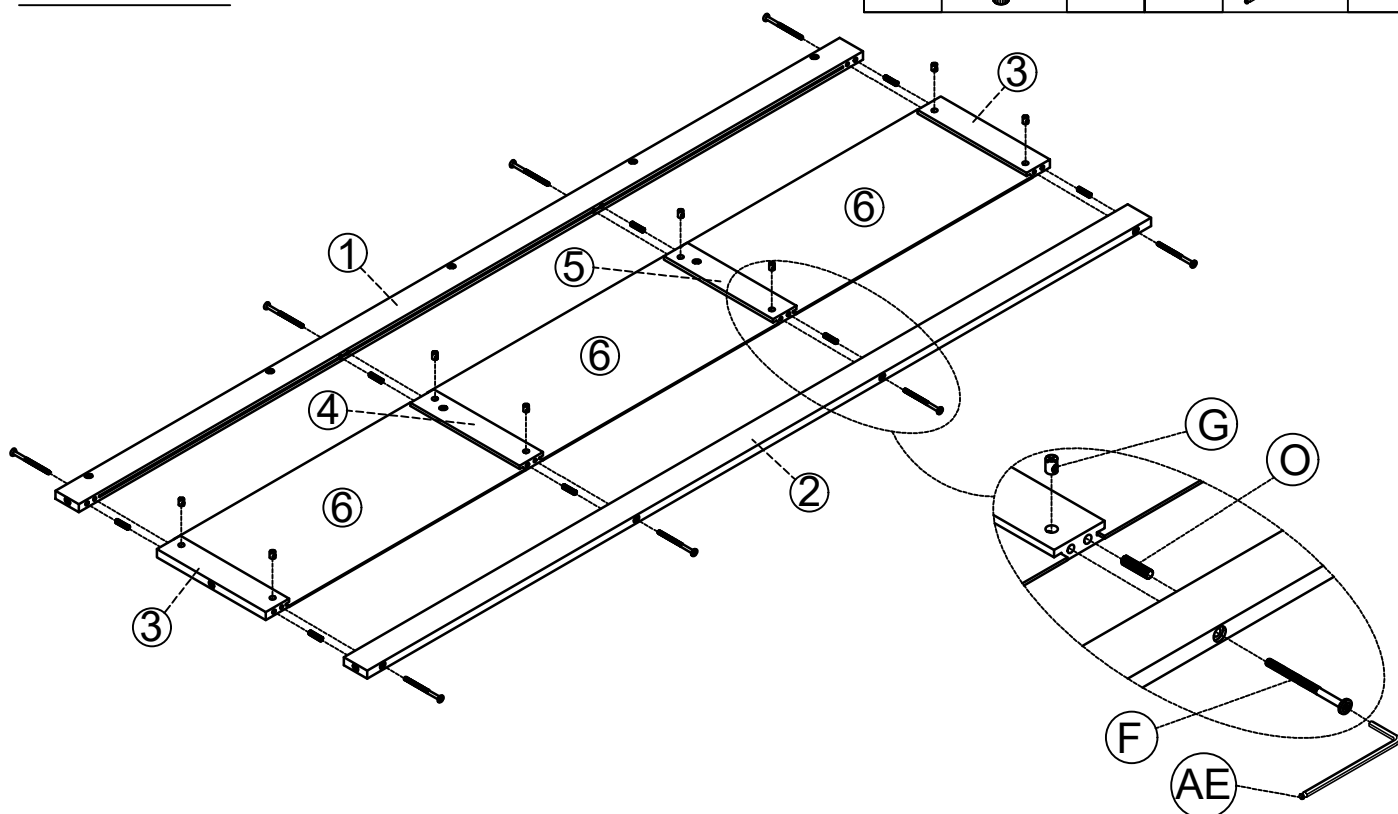
ASSEMBLY TOOLS REQUIRED (NOT INCLUDED)
OUTILS D'ASSEMBLAGE REQUIS (NON INCLUS)



STEP: 1 Following below illustration


ÉTAPE 1: Ci-dessous l'illustration

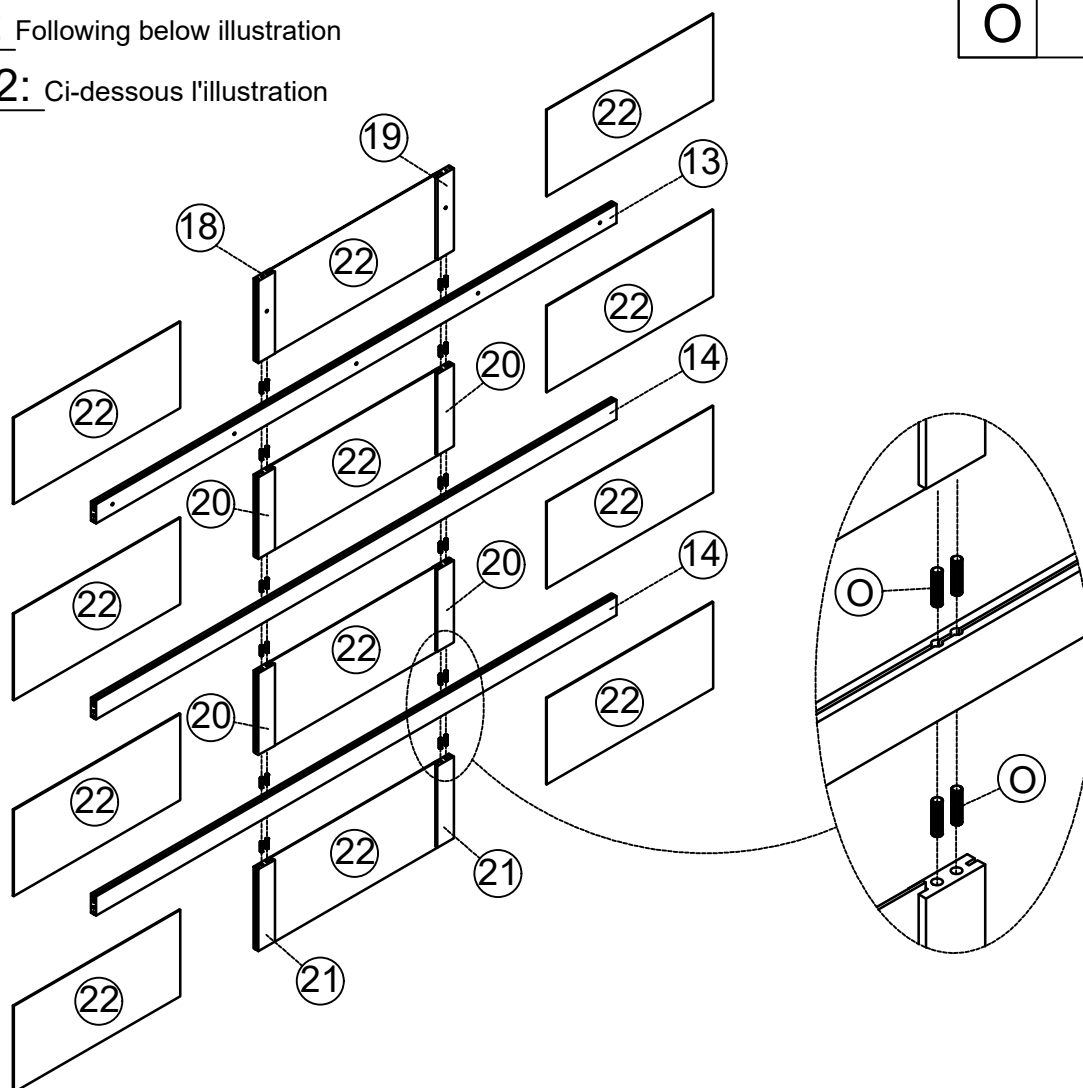
F		8	G		8
O		8	AE		1



STEP: 2 Following below illustration




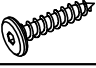

ÉTAPE 2: Ci-dessous l'illustration

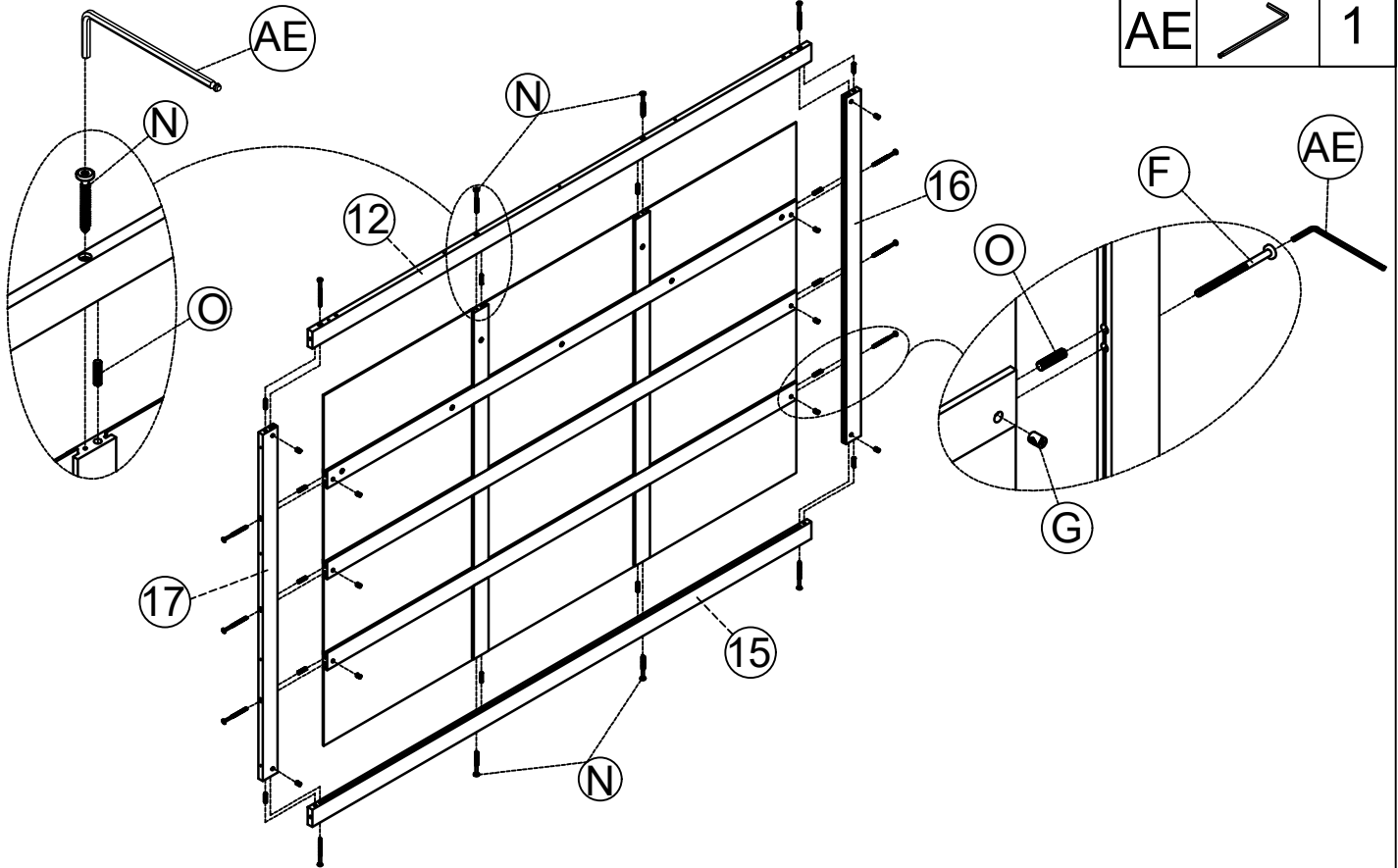
O		24
---	---	----



STEP: 3 Following below illustration



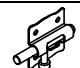

ÉTAPE 3: Ci-dessous l'illustration

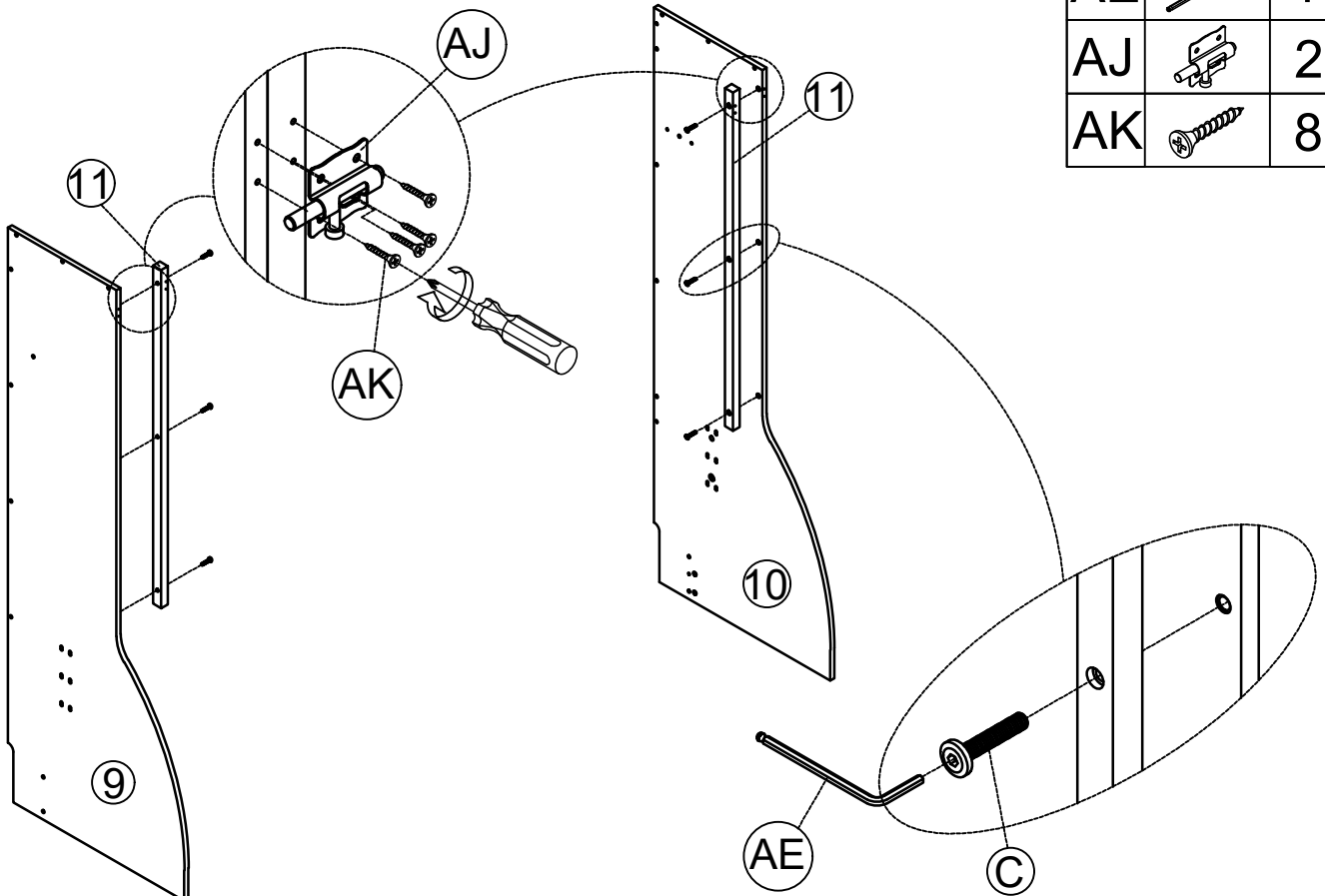
F		10	G		10
O		14	N		4
			AE		1



STEP: 4 Following below illustration

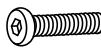


ÉTAPE 4: Ci-dessous l'illustration

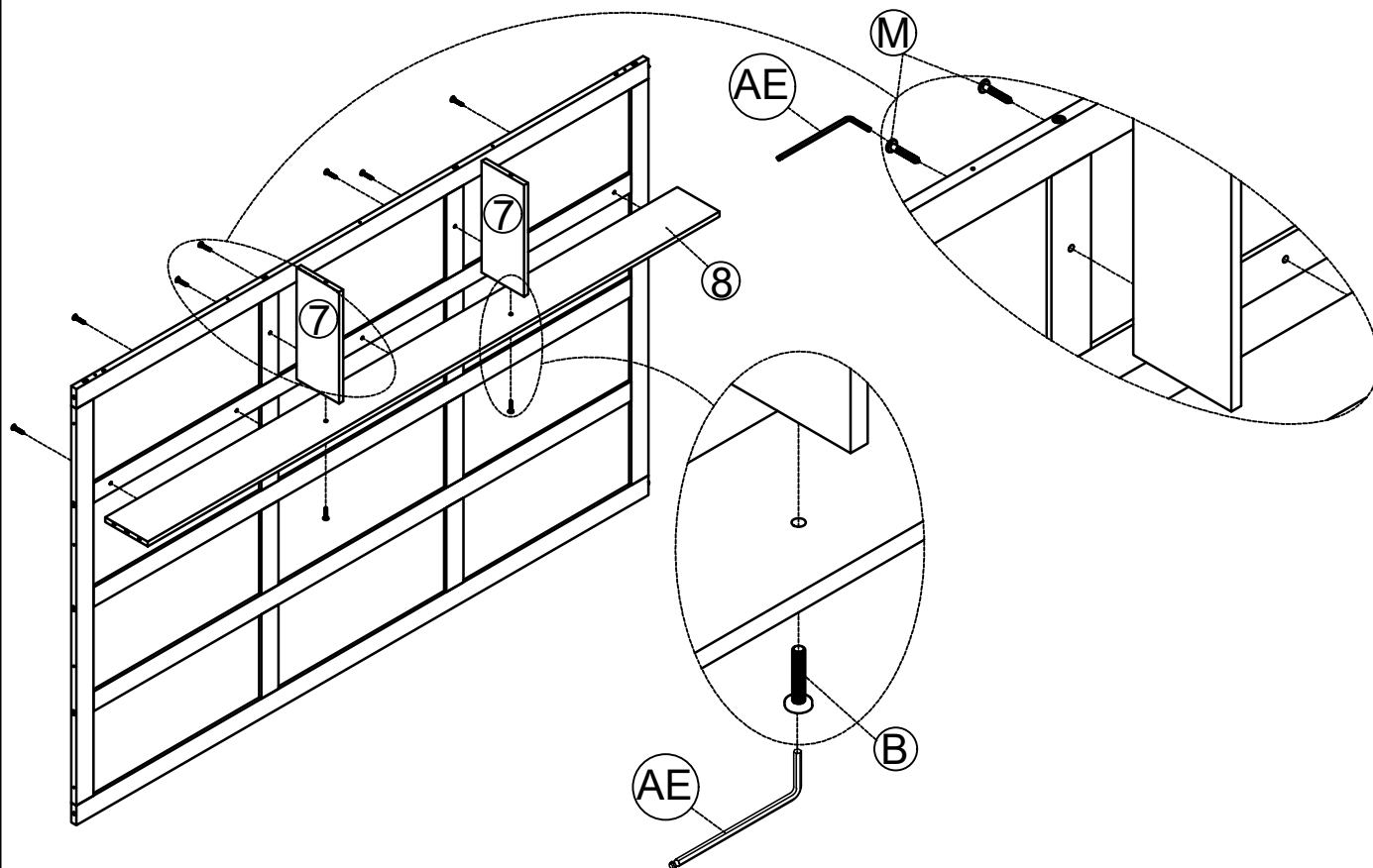
C		6
AE		1
AJ		2
AK		8



STEP: 5 Following below illustration




ÉTAPE 5: Ci-dessous l'illustration

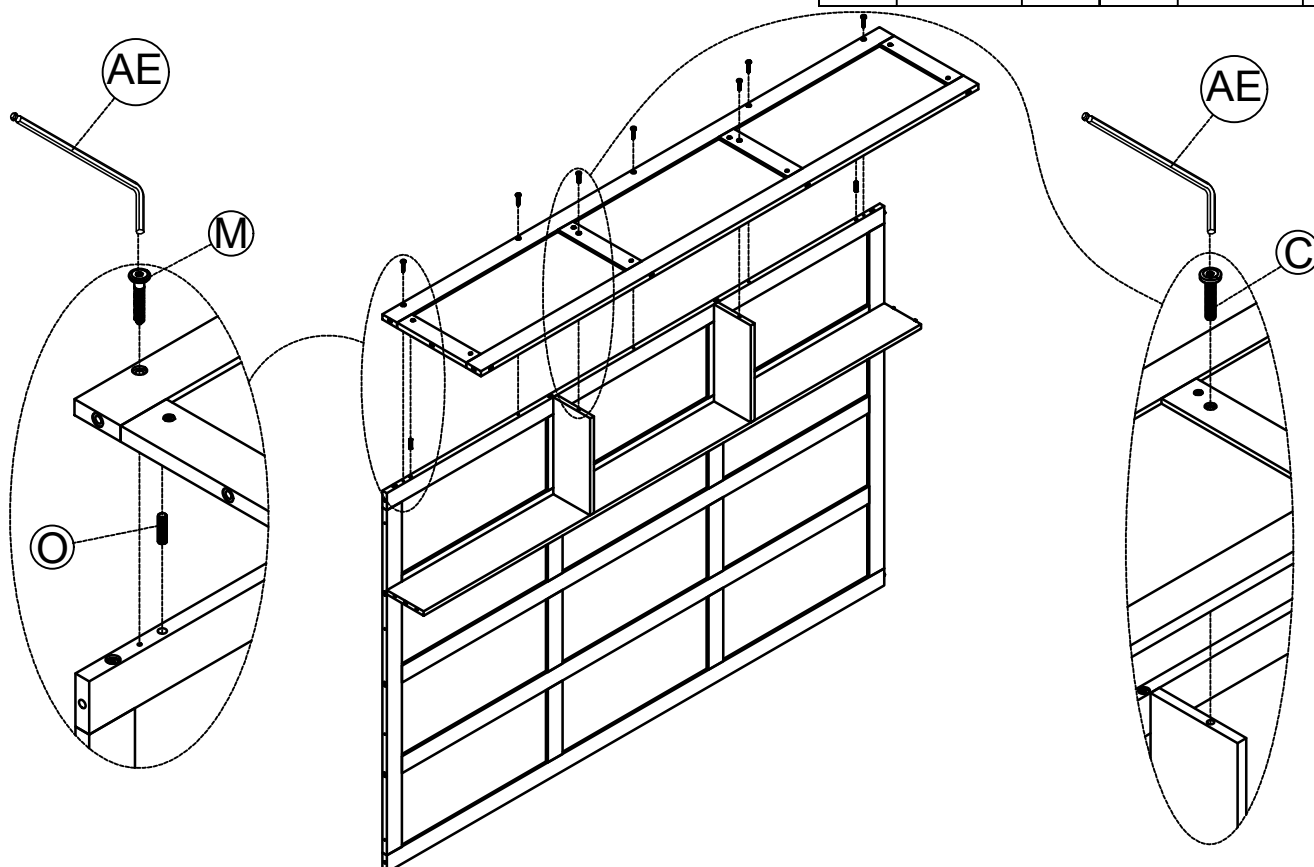
B		2	M		7
AE					1



STEP: 6 Following below illustration


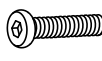
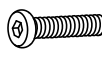



ÉTAPE 6: Ci-dessous l'illustration

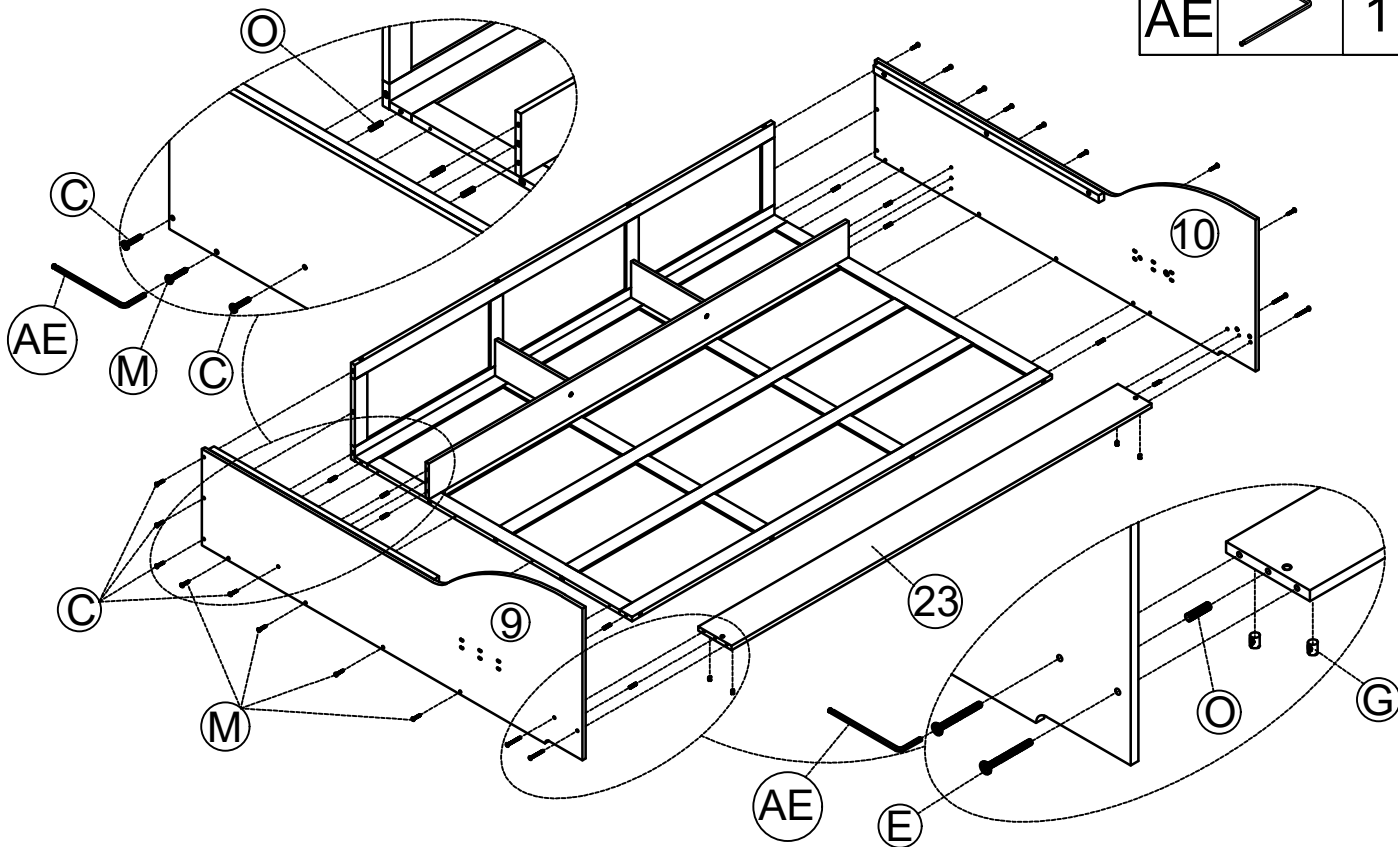
C		2	M		5
O		2	AE		1



STEP: 7 Following below illustration


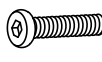


ÉTAPE 7: Ci-dessous l'illustration

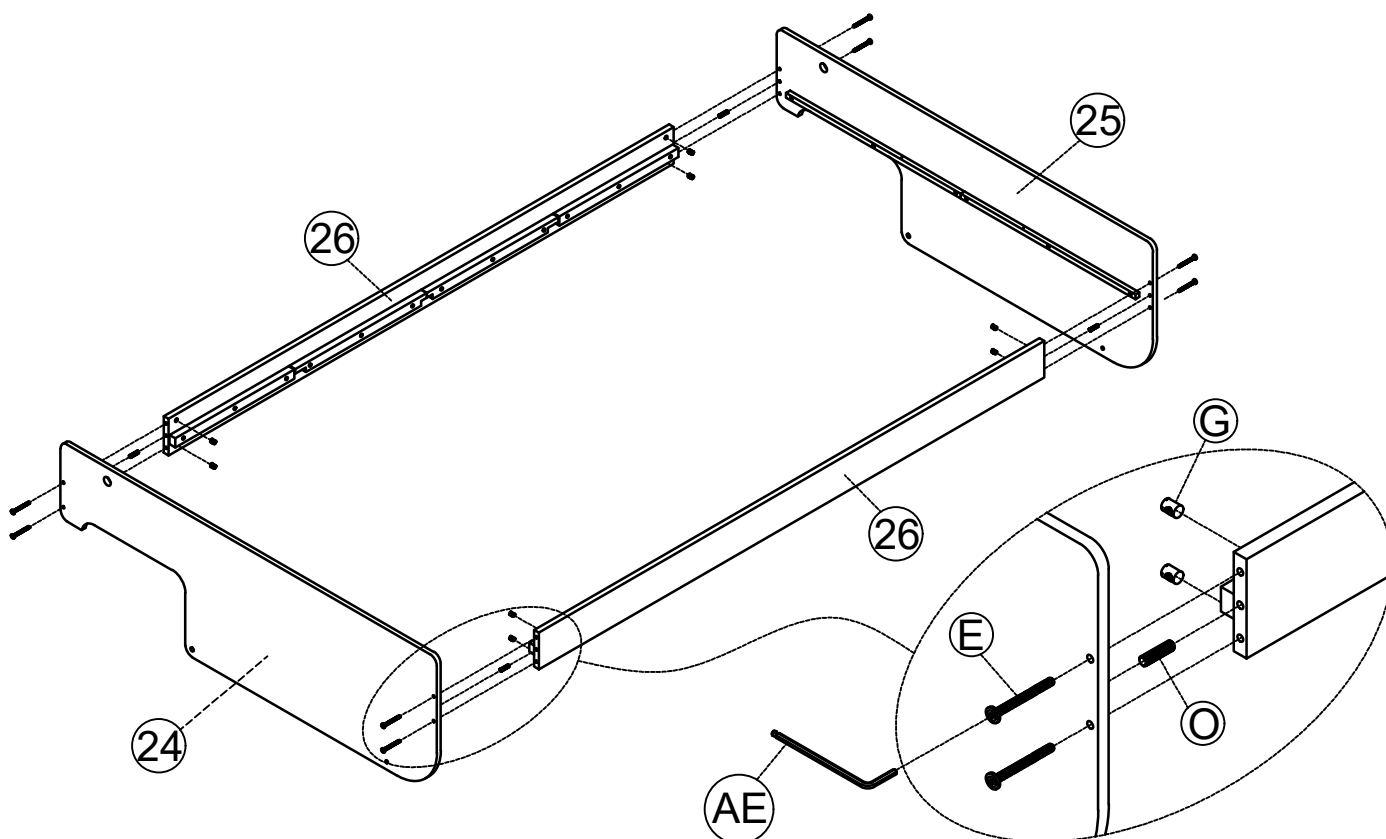
O		10	E		4	C		8
G		4	M		8	AE		1



STEP: 8 Following below illustration

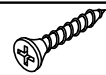
ÉTAPE 8: Ci-dessous l'illustration

O		4	E		8
G		8	AE		1



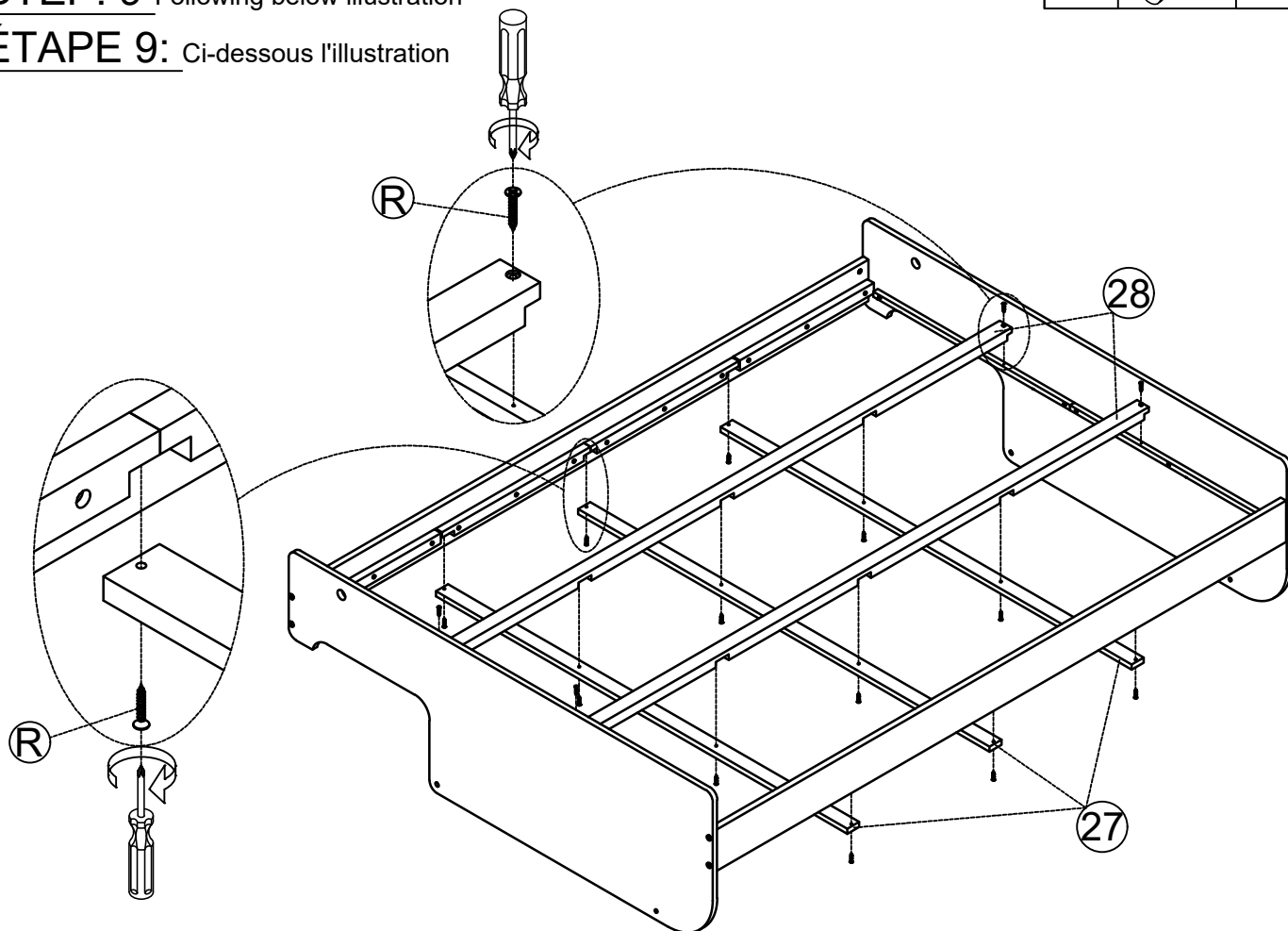
STEP: 9 Following below illustration

R



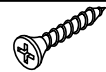
16

ÉTAPE 9: Ci-dessous l'illustration



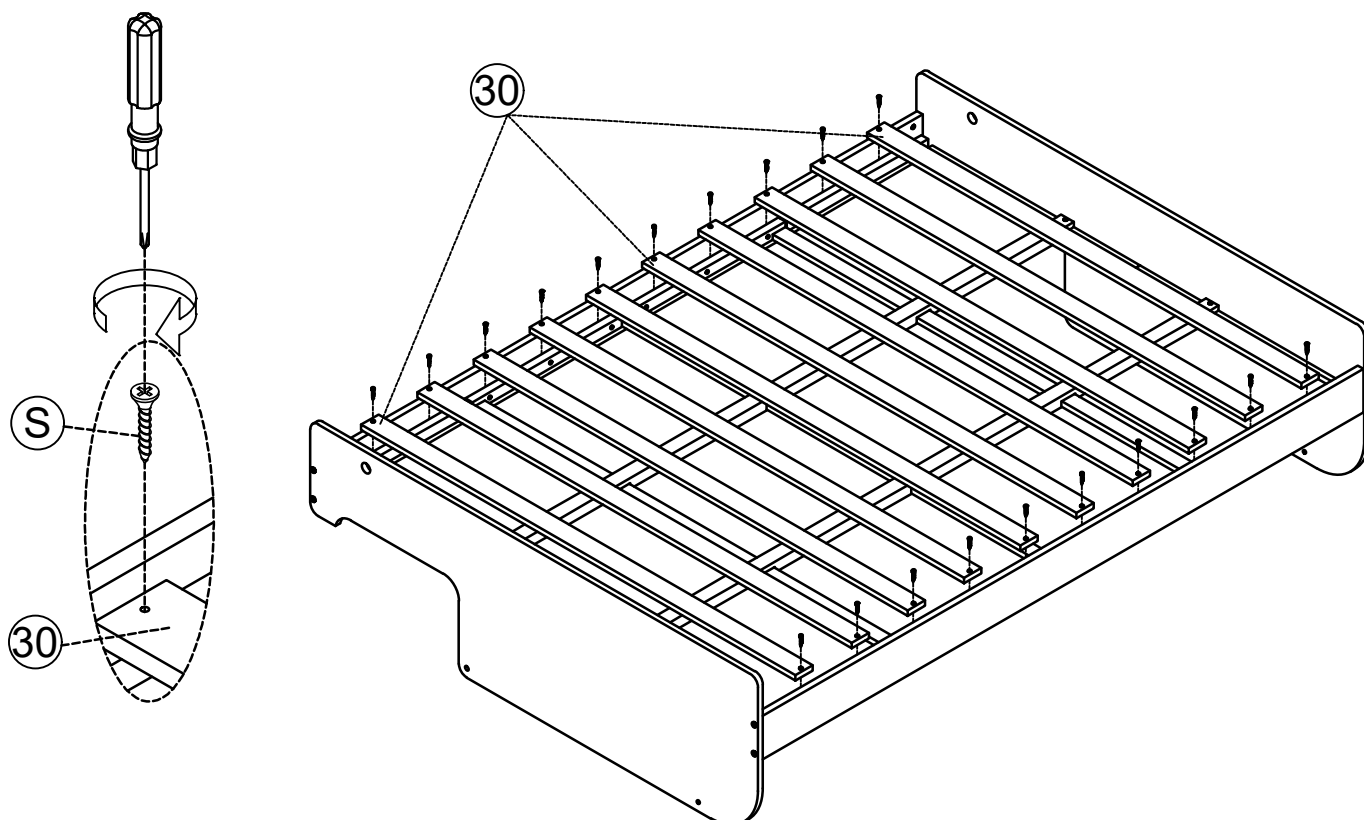
STEP: 10 Following below illustration

S



20

ÉTAPE 10: Ci-dessous l'illustration



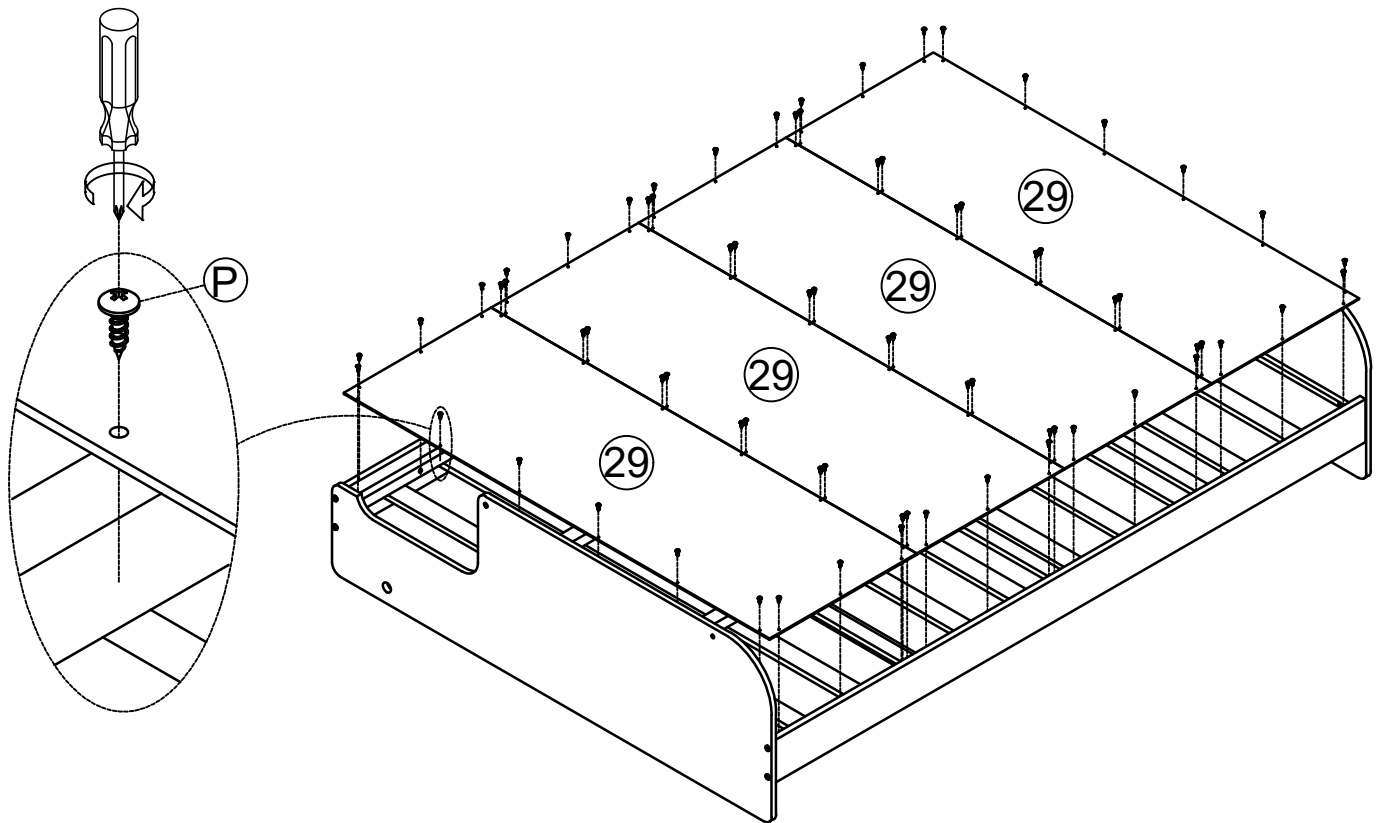
STEP: 11 Following below illustration

P



72

ÉTAPE 11: Ci-dessous l'illustration



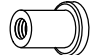
STEP: 12 Following below illustration

A



2

K



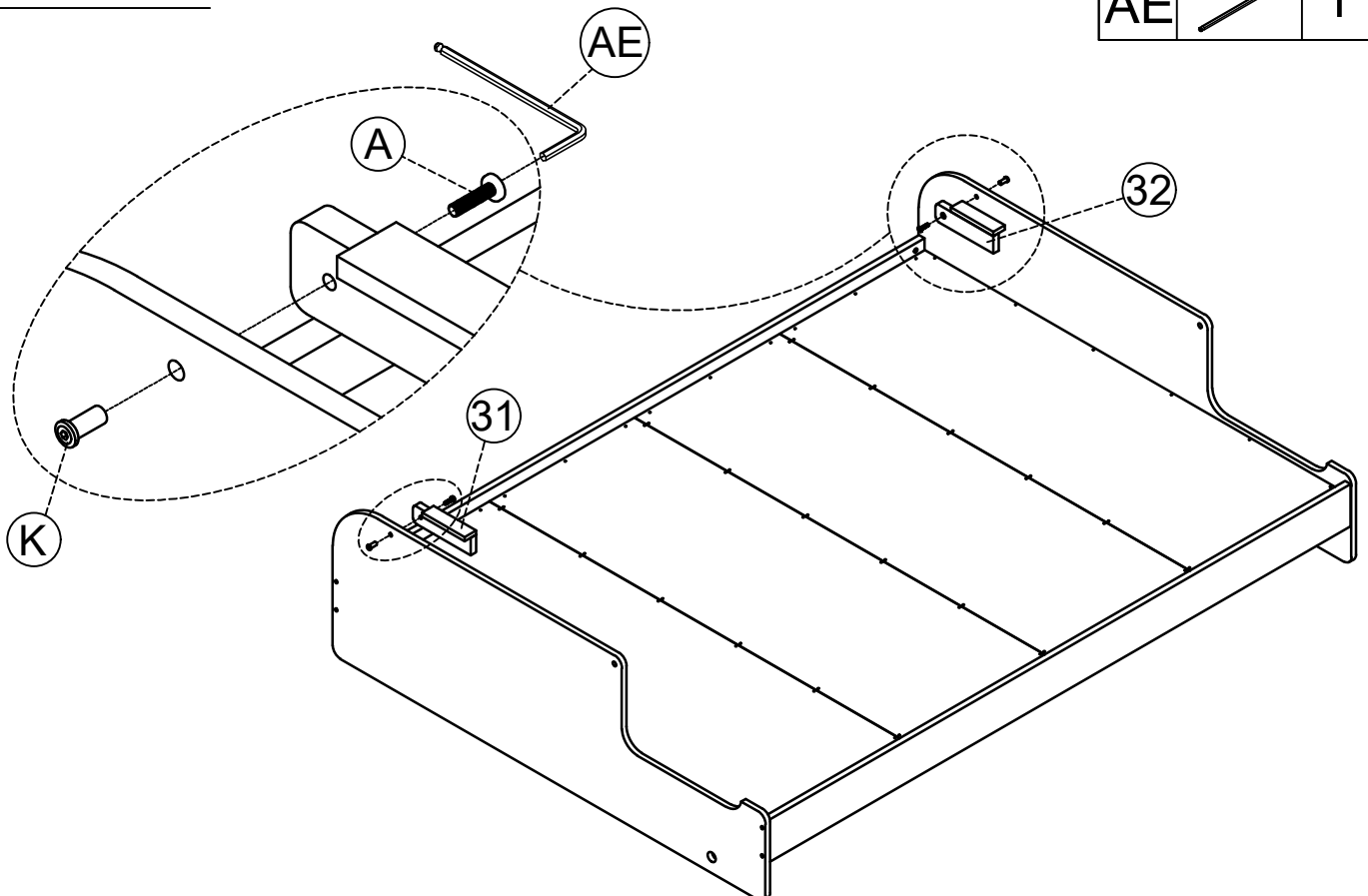
2

ÉTAPE 12: Ci-dessous l'illustration

AE





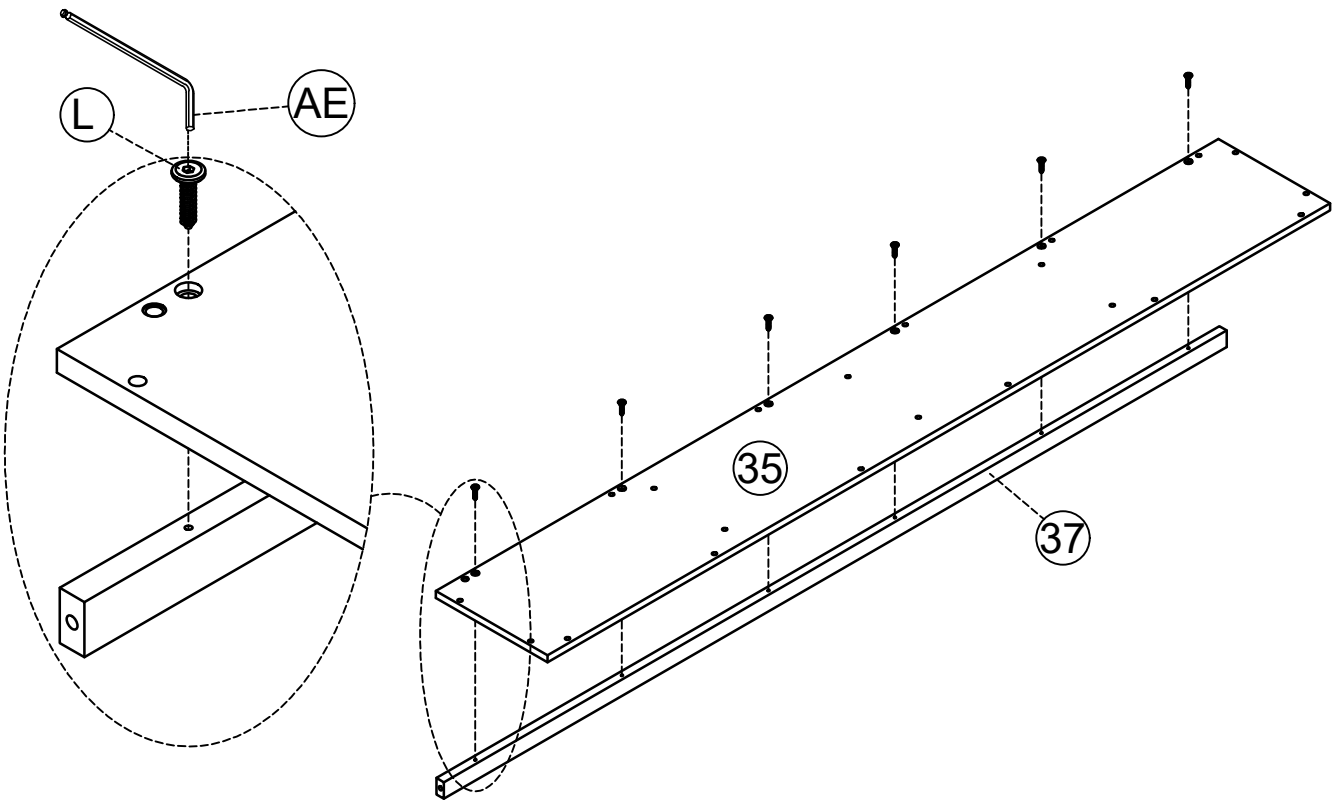
1



STEP: 13 Following below illustration

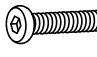
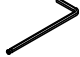
ÉTAPE 13: Ci-dessous l'illustration

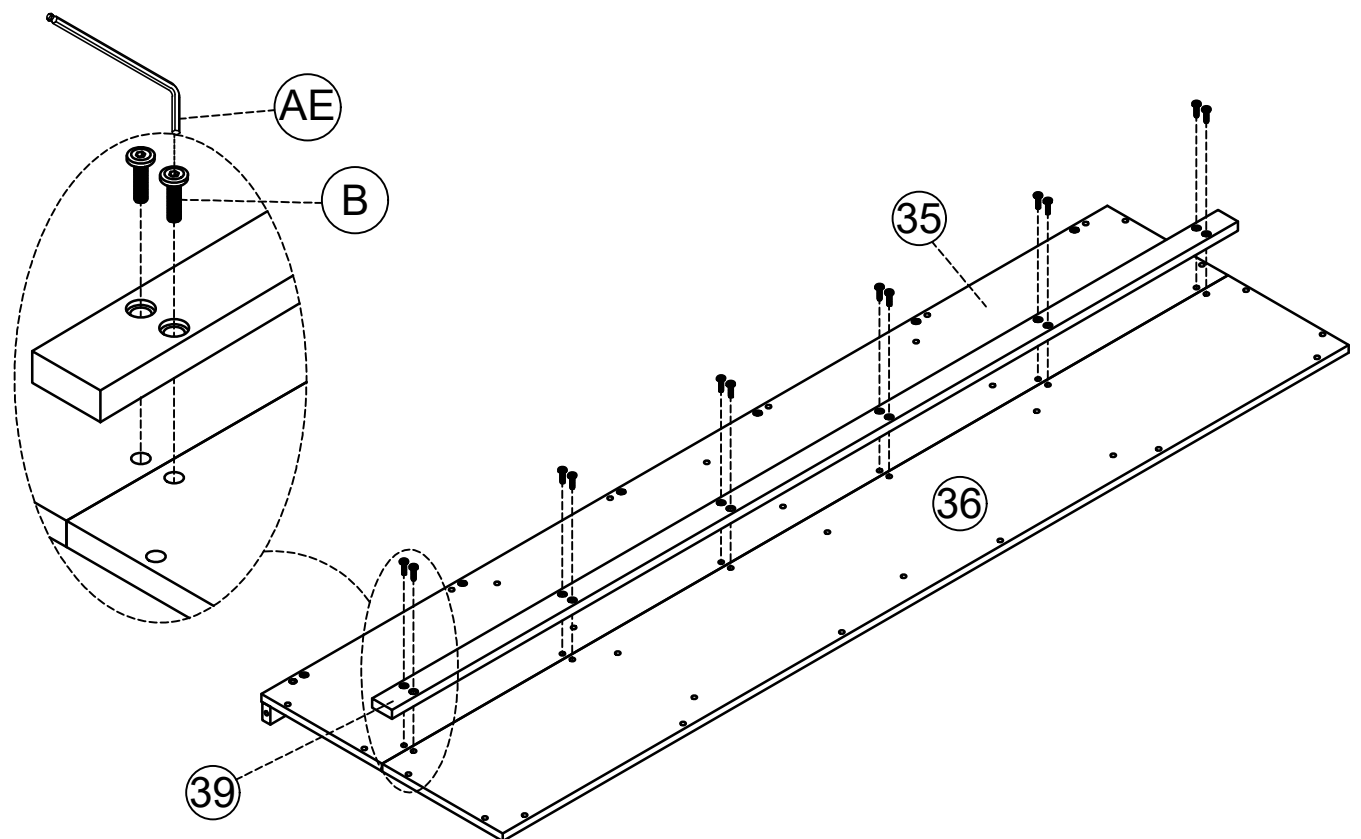
L		6	AE		1
---	--	---	----	--	---



STEP: 14 Following below illustration

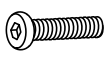

ÉTAPE 14: Ci-dessous l'illustration

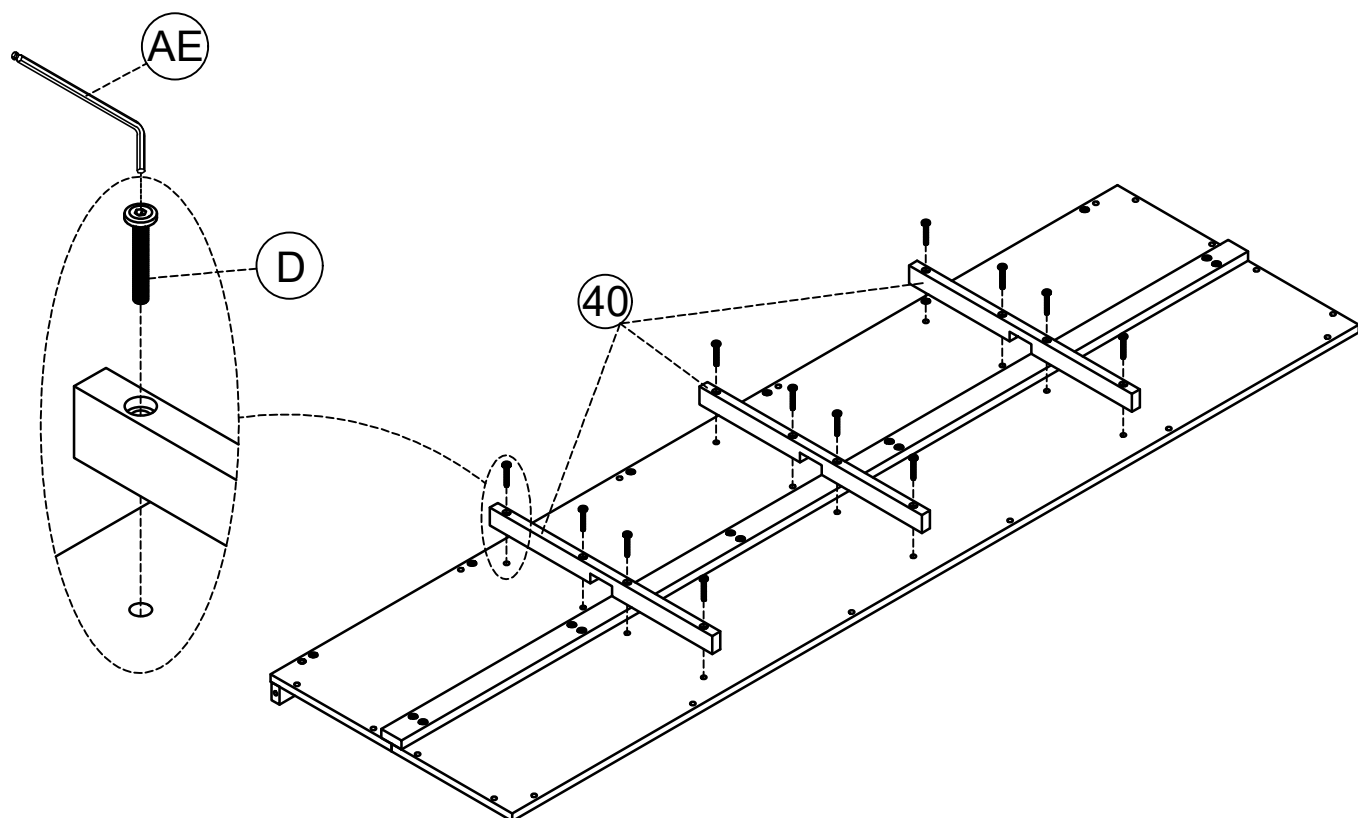
B		12	AE		1
---	---	----	----	---	---



STEP: 15 Following below illustration

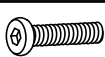

ÉTAPE 15: Ci-dessous l'illustration

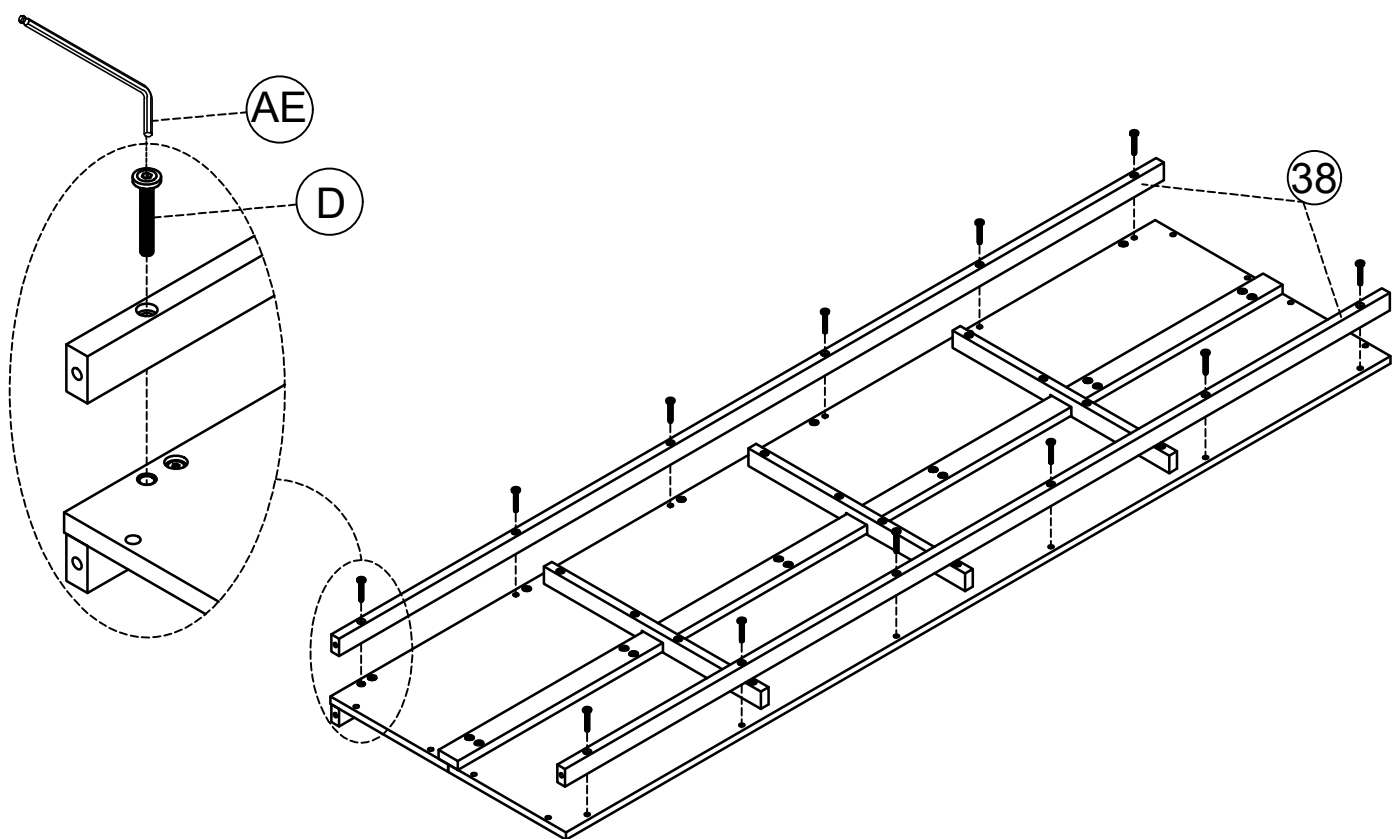
D		12	AE		1
---	--	----	----	--	---



STEP: 16 Following below illustration




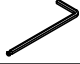
ÉTAPE 16: Ci-dessous l'illustration

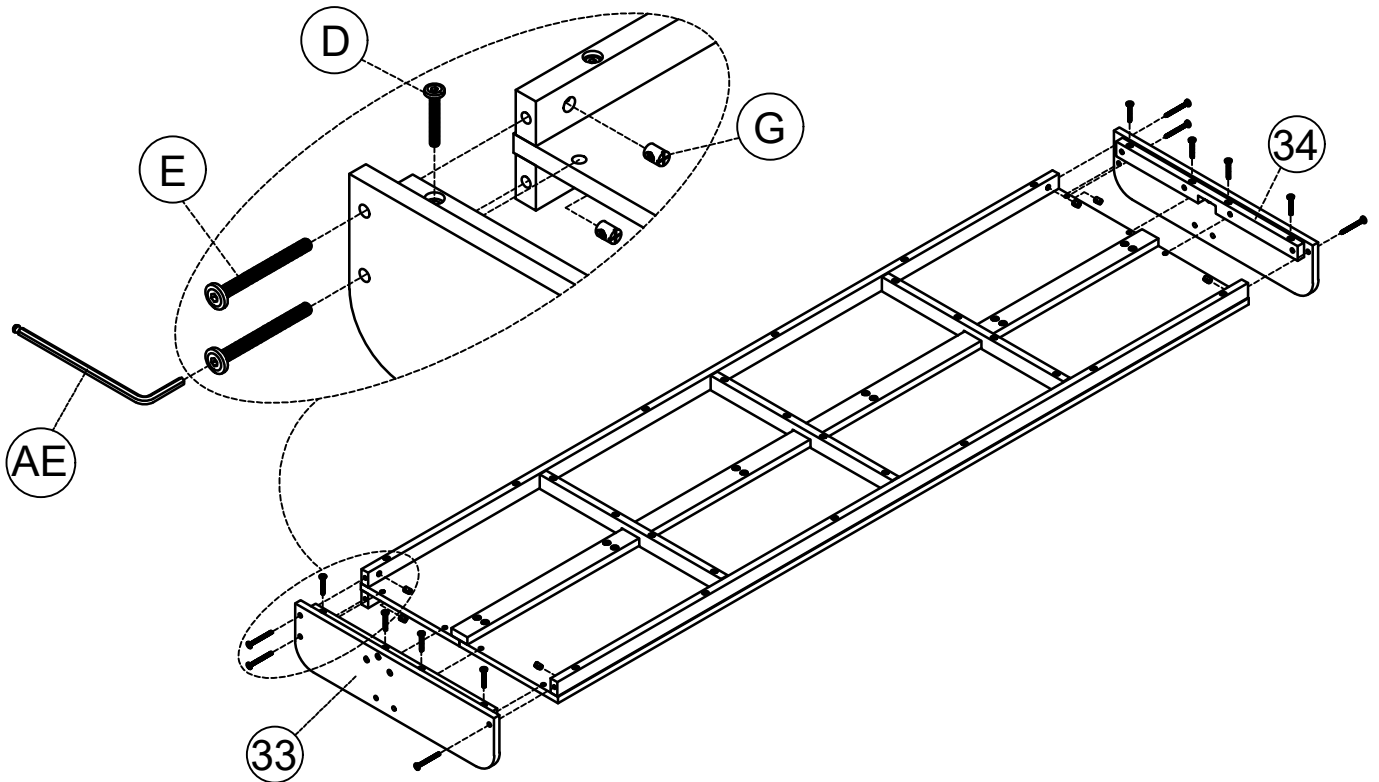
D		12	AE		1
---	---	----	----	---	---



STEP: 17 Following below illustration




ÉTAPE 17: Ci-dessous l'illustration

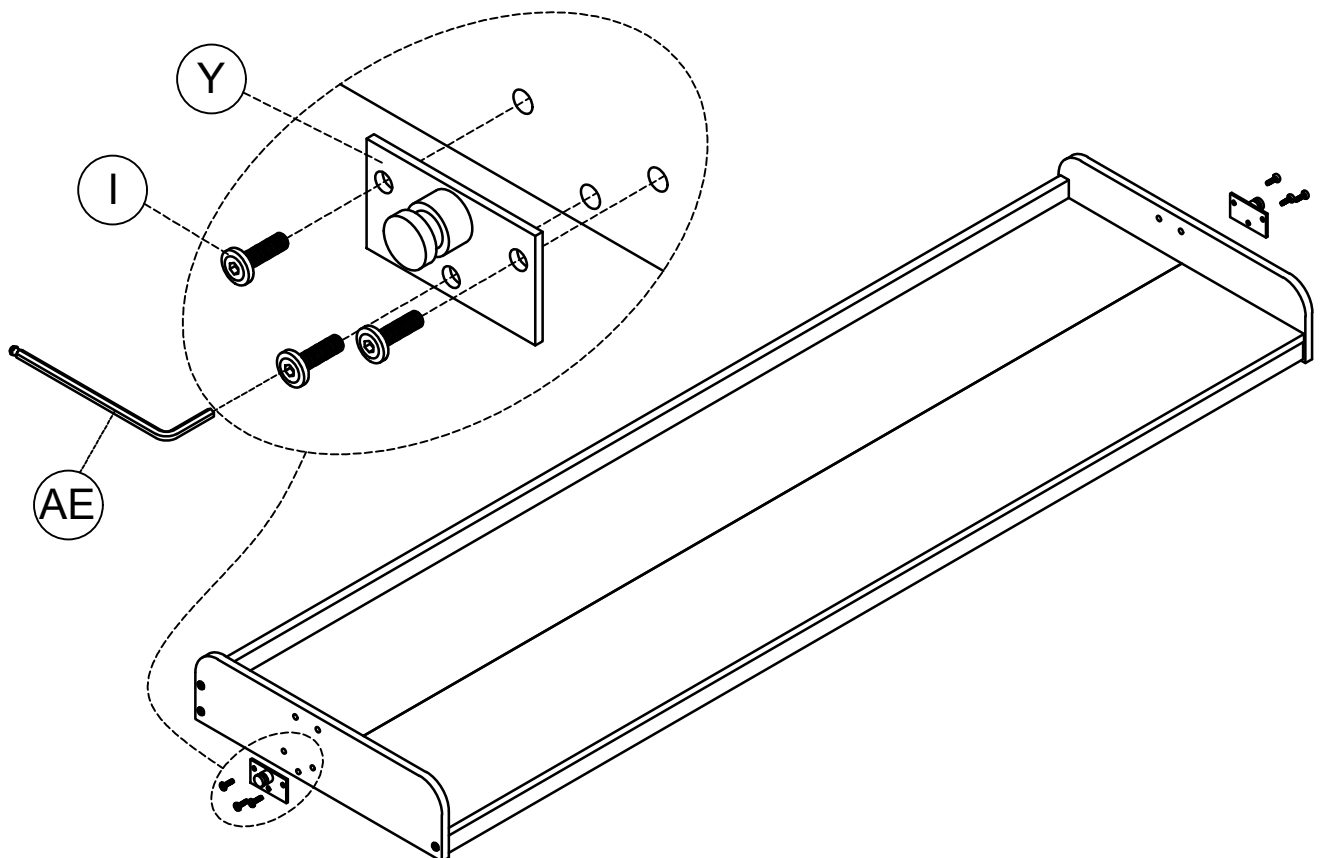
D		8	E		6
G		6	AE		1



STEP: 18 Following below illustration



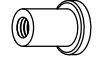
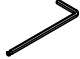
ÉTAPE 18: Ci-dessous l'illustration

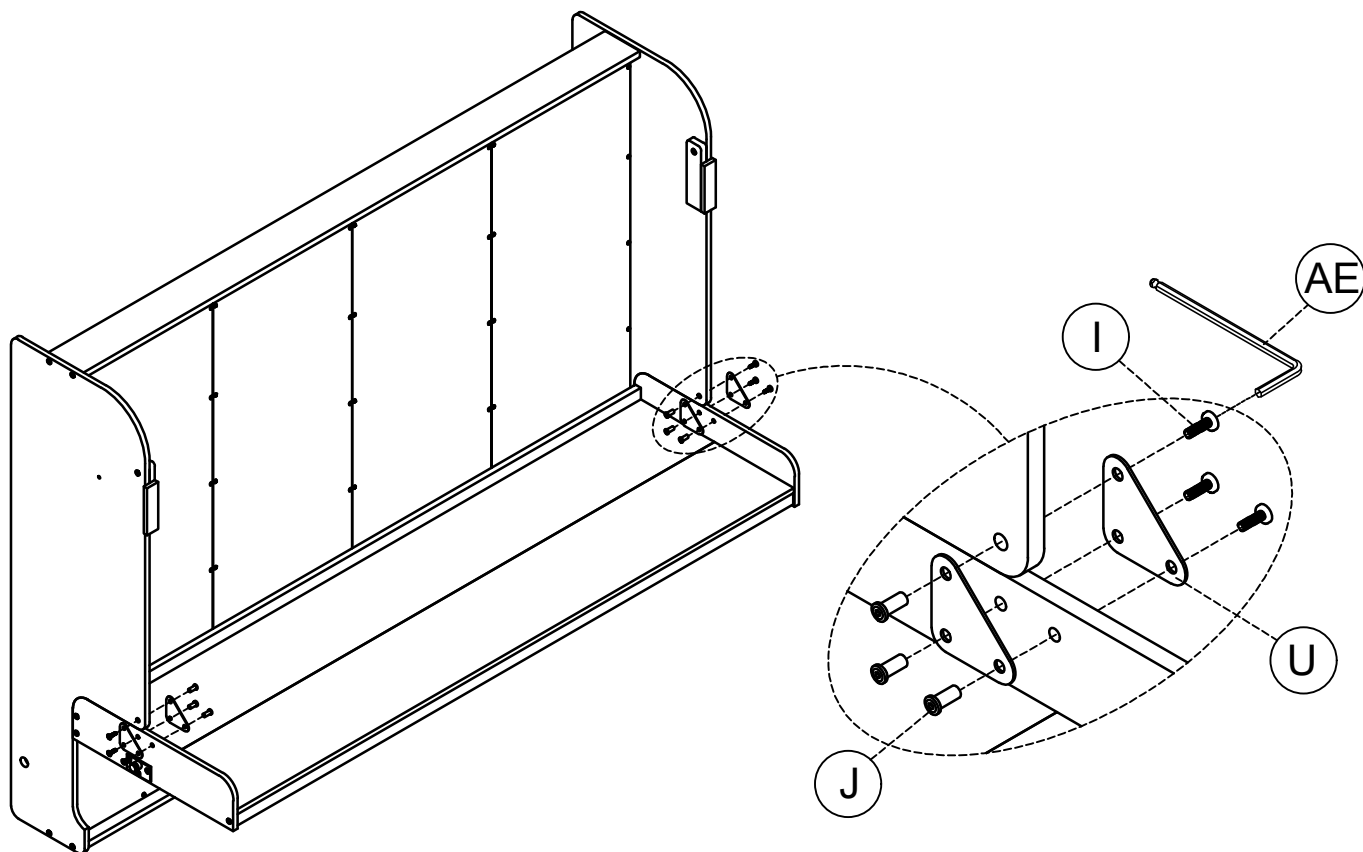
I		6	Y		2
			AE		1



STEP: 19 Following below illustration





ÉTAPE 19: Ci-dessous l'illustration

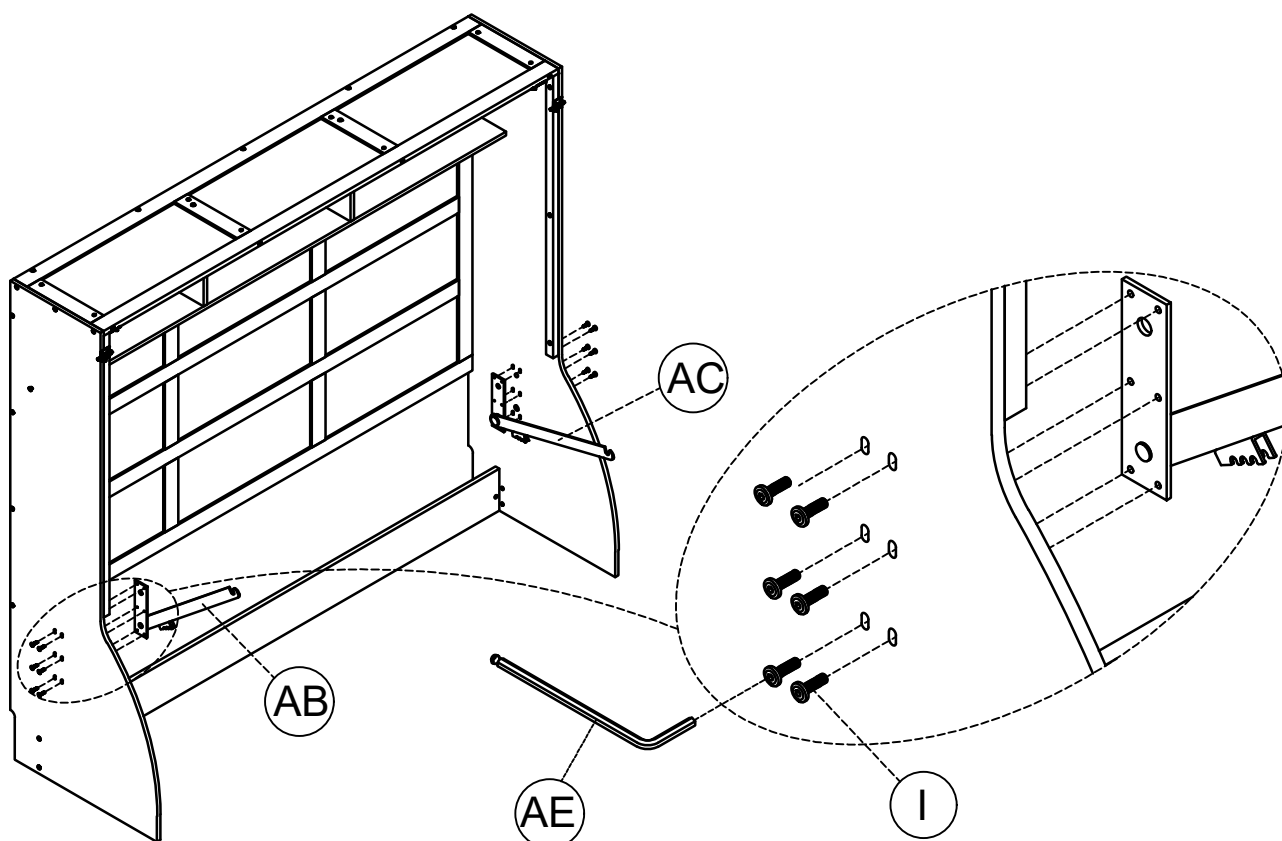
I		6	U		4
J		6	AE		1



STEP: 20 Following below illustration

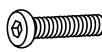




ÉTAPE 20: Ci-dessous l'illustration

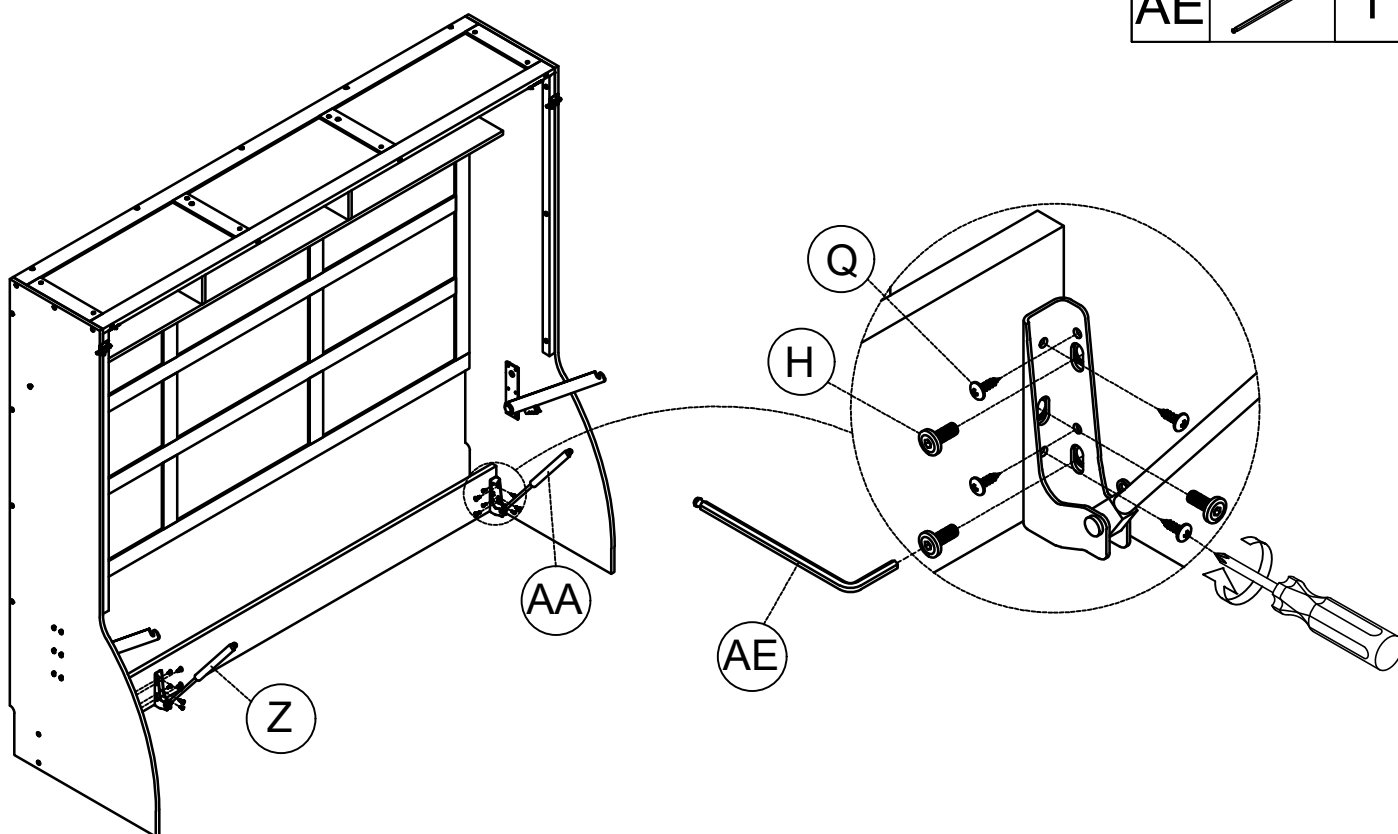
I		12	AB		1
AC		1	AE		1



STEP: 21 Following below illustration

ÉTAPE 21: Ci-dessous l'illustration

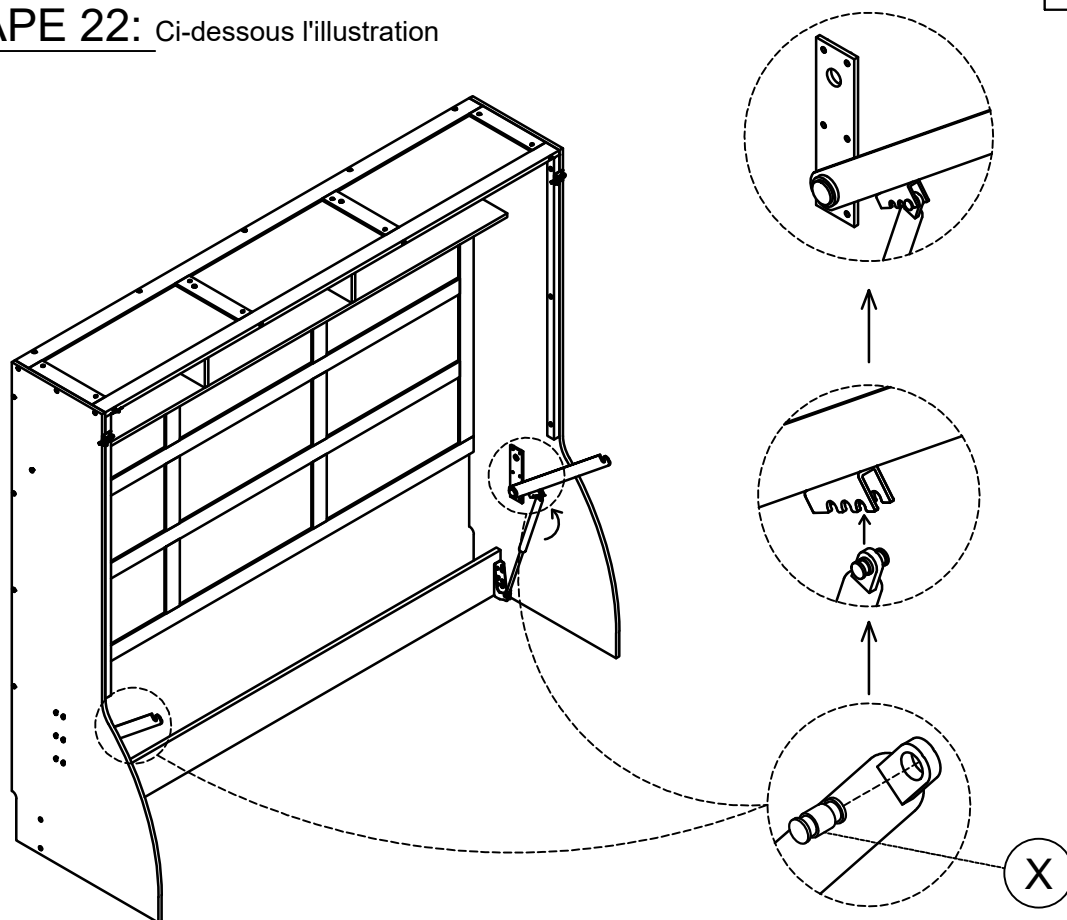
H		6	Q		8
Z		1	AA		1
			AE		1



STEP: 22 Following below illustration




ÉTAPE 22: Ci-dessous l'illustration

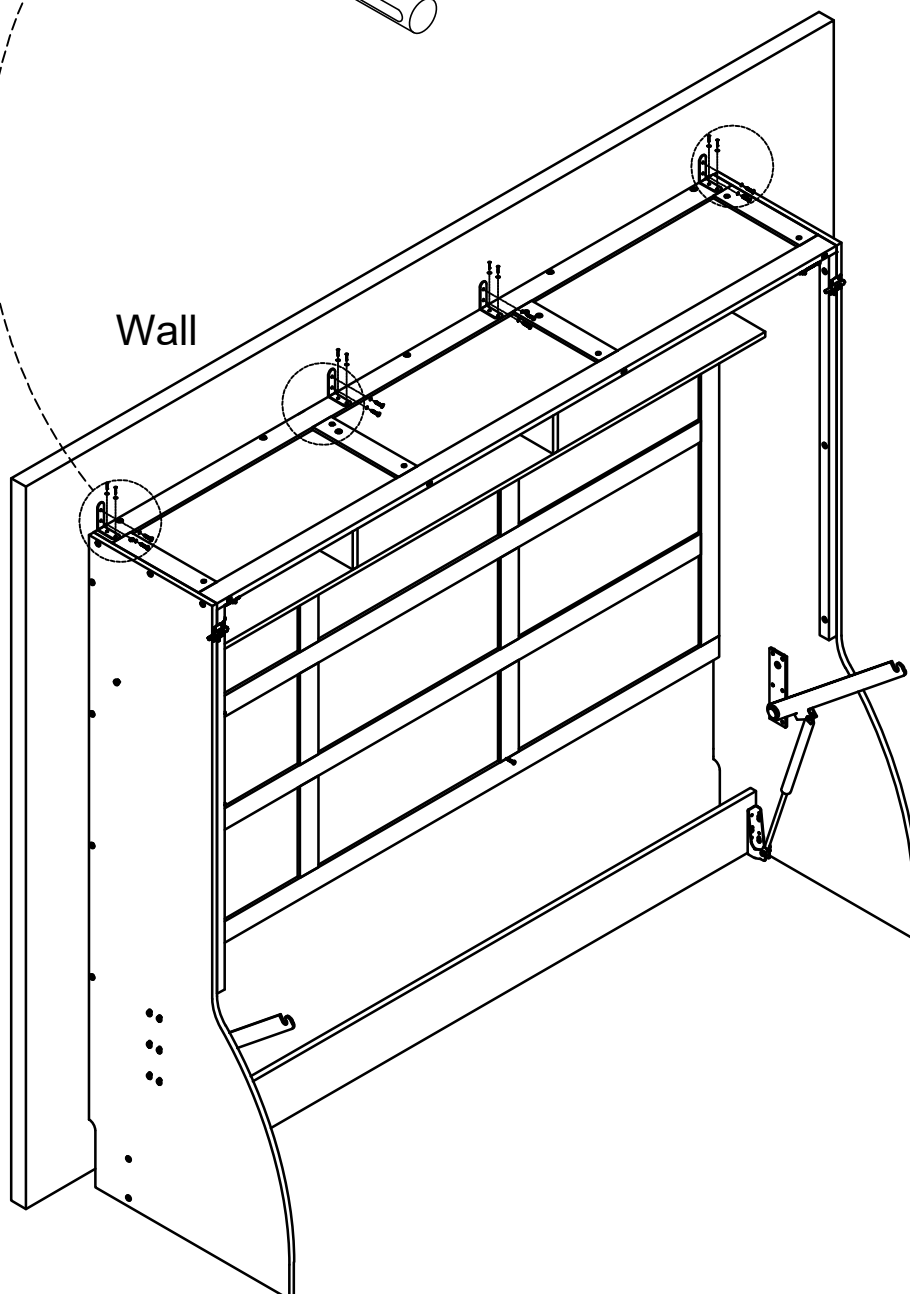
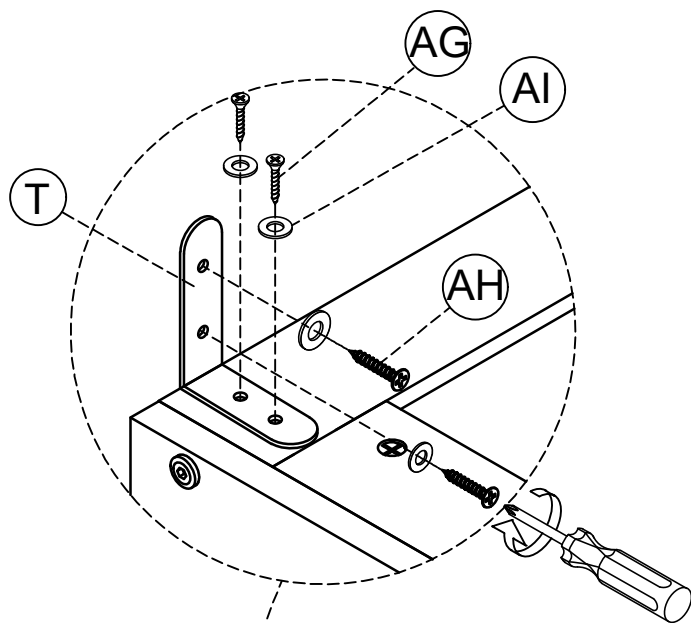
X		2
---	---	---



STEP: 23 Following below illustration

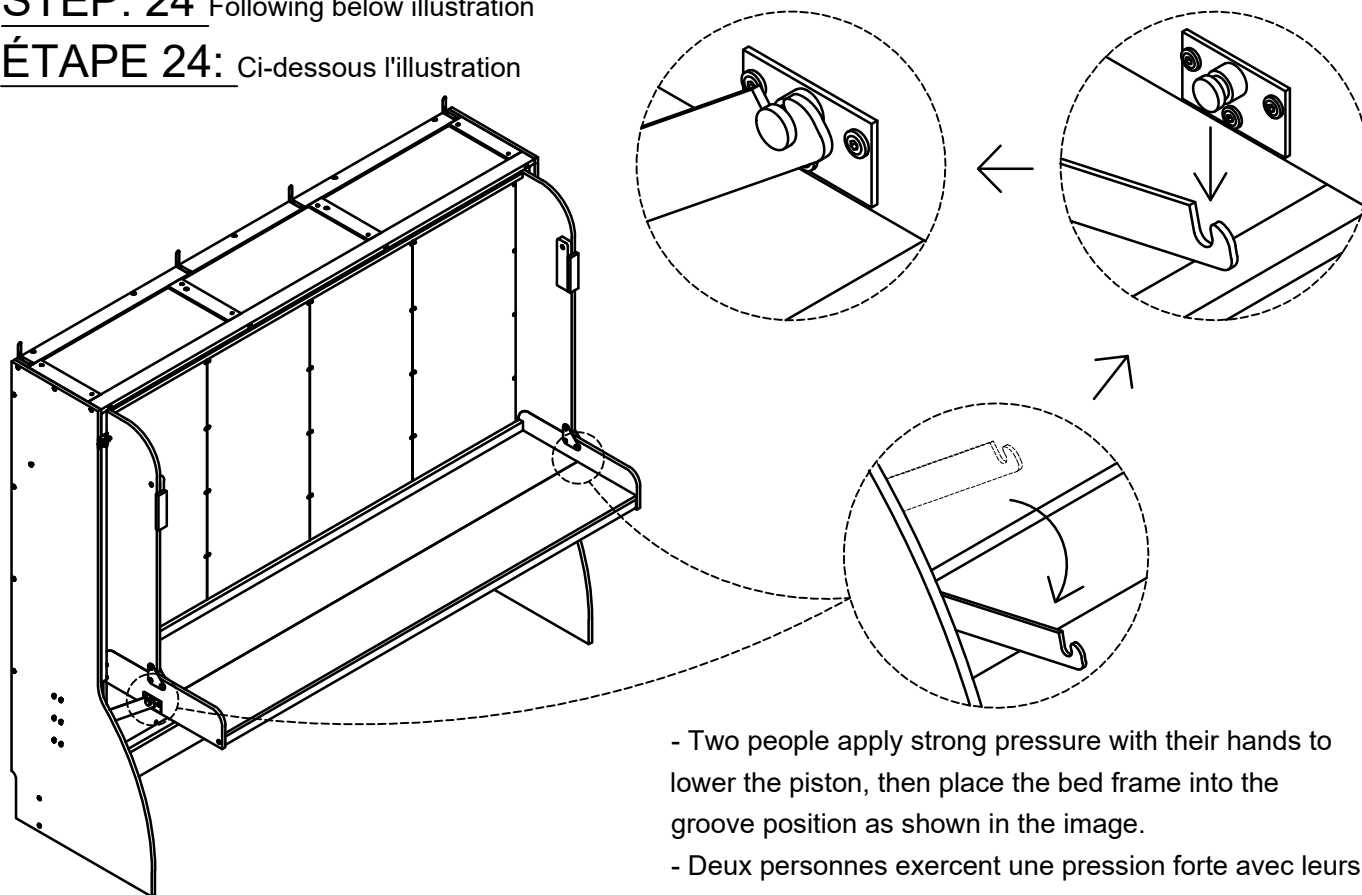
ÉTAPE 23: Ci-dessous l'illustration

AG		8	AH		8
AI		16	T		4



STEP: 24 Following below illustration




ÉTAPE 24: Ci-dessous l'illustration

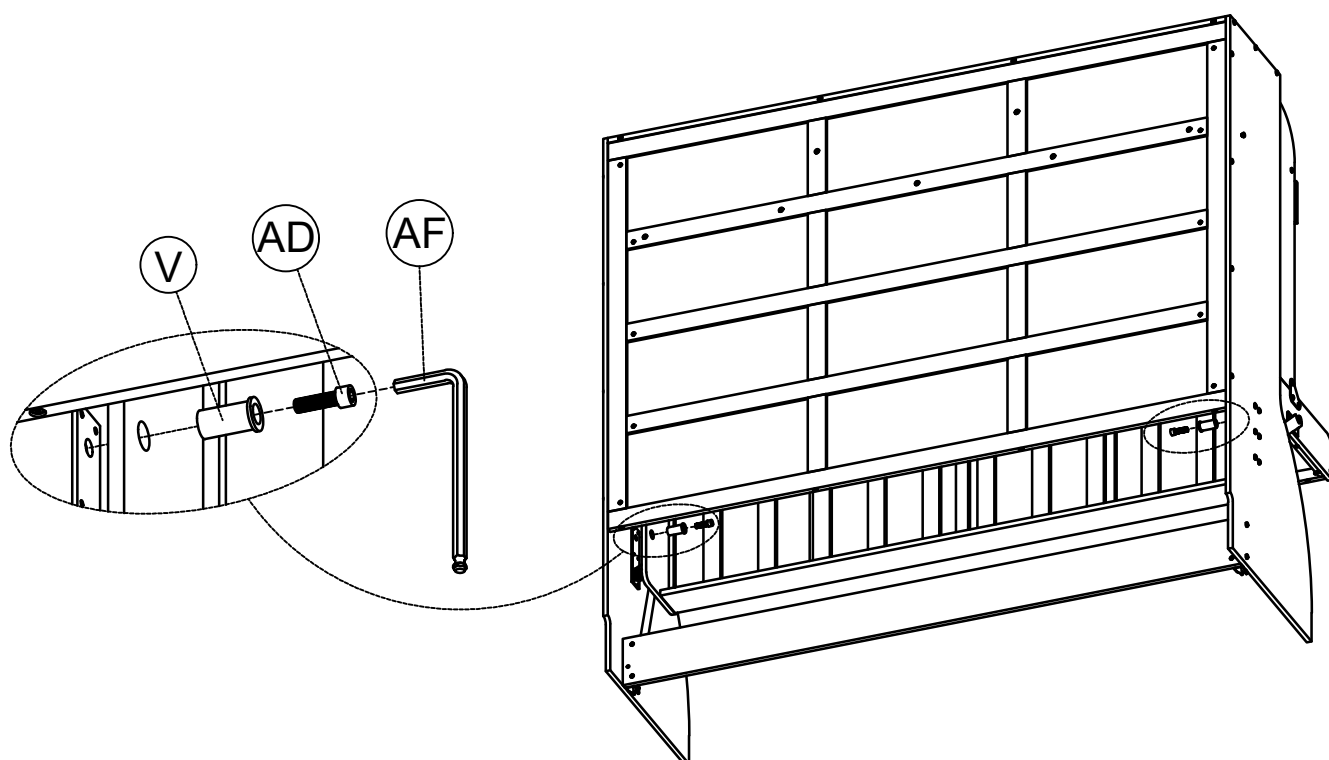


- Two people apply strong pressure with their hands to lower the piston, then place the bed frame into the groove position as shown in the image.
- Deux personnes exercent une pression forte avec leurs mains pour abaisser le piston, puis placent le cadre du lit dans la position de la rainure comme montré sur l'image.

STEP: 25 Following below illustration

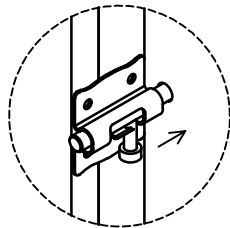
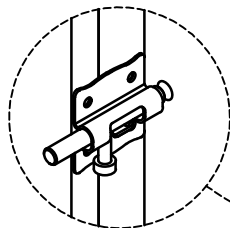
ÉTAPE 25: Ci-dessous l'illustration

V		2	AD		2
			AF		1



STEP: 26 Following below illustration

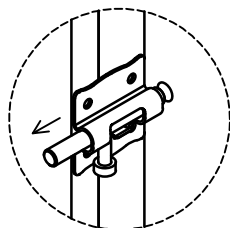
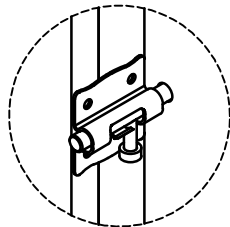
ÉTAPE 26: Ci-dessous l'illustration



- Lock the catch when the bed is lifted.
- Fermer le loquet lorsque le lit est relevé.

Option 1

- Unlock the catch when the bed is lowered.
- Déverrouiller le loquet lorsque le lit est abaissé.



Option 2

