

Deluxe Drawer Gaveta de Lujo Tiroir de Luxe

Get the big picture.

Analiza el proyecto a grandes rasgos.

Ayez une vue d'ensemble.

Read these installation instructions. Check to see you have all the parts on the hardware list.

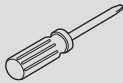
Lee estas instrucciones para la instalación. Verifica que tienes todas las piezas que figuran en la lista de herrajes.

Lisez les directives d'installation qui suivent. Assurez-vous d'avoir toutes les pièces indiquées sur la liste.

Gather the tools you'll need.

Reúne las herramientas que necesitarás.

Rassemblez les outils dont vous avez besoin.



**SCREWDRIVER
DESTORNILLADOR
TOURNEVIS**



**MALLET
MAZO
MAILLET**

For design ideas and answers to frequently asked questions, visit our Web site.

Para obtener ideas y respuestas a las preguntas frecuentes, consulta nuestro sitio Web.

Pour des idées conceptuelles et une foire aux questions, visiter notre site Web

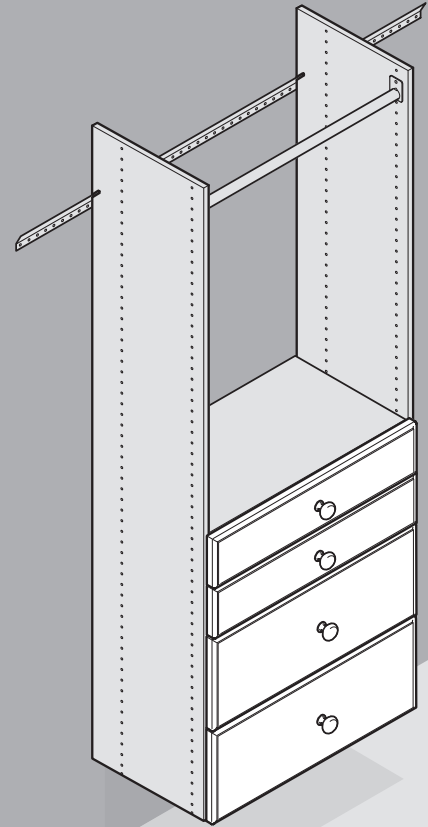
If you have any questions, or you're missing parts, call our customer care department.

Si tienes alguna pregunta o te falta alguna pieza, comunícate con nuestro departamento de servicio al cliente.

Si vous avez des questions ou s'il manque des pièces, communiquez avec notre service à la clientèle.

LIFETIME LIMITED WARRANTY

OUR PRODUCTS ARE MANUFACTURED USING THE HIGHEST QUALITY MATERIALS TO EXACT TOLERANCES. OUR PRODUCTS INCLUDE A LIMITED LIFETIME WARRANTY.







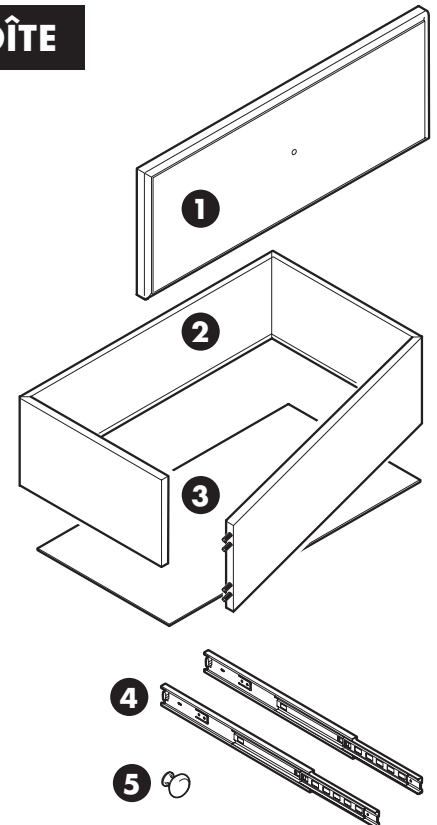
LOOK INSIDE • MIRA EL INTERIOR • CONTENU DE LA BOÎTE

PARTS INCLUDED PIEZAS INCLUIDAS PIÈCES INCLUSES

- 1** drawer front (1)
frente de la gaveta (1)
avant du tiroir (1)
- 2** drawer wrap (1)
envoltura de las gavetas (1)
enveloppe du tiroir (1)
- 3** drawer bottom (1)
parte inferior de la gaveta (1)
fond du tiroir (1)
- 4** ball-bearing slides (2)
guía de desplazamiento con cojinete de bolas (2)
glissière à roulement à billes (2)
- 5** knob (1)
perilla (1)
poignée (1)

HARDWARE INCLUDED INCLUYE HERRAJES PIÈCES DE FIXATION COMPRISES

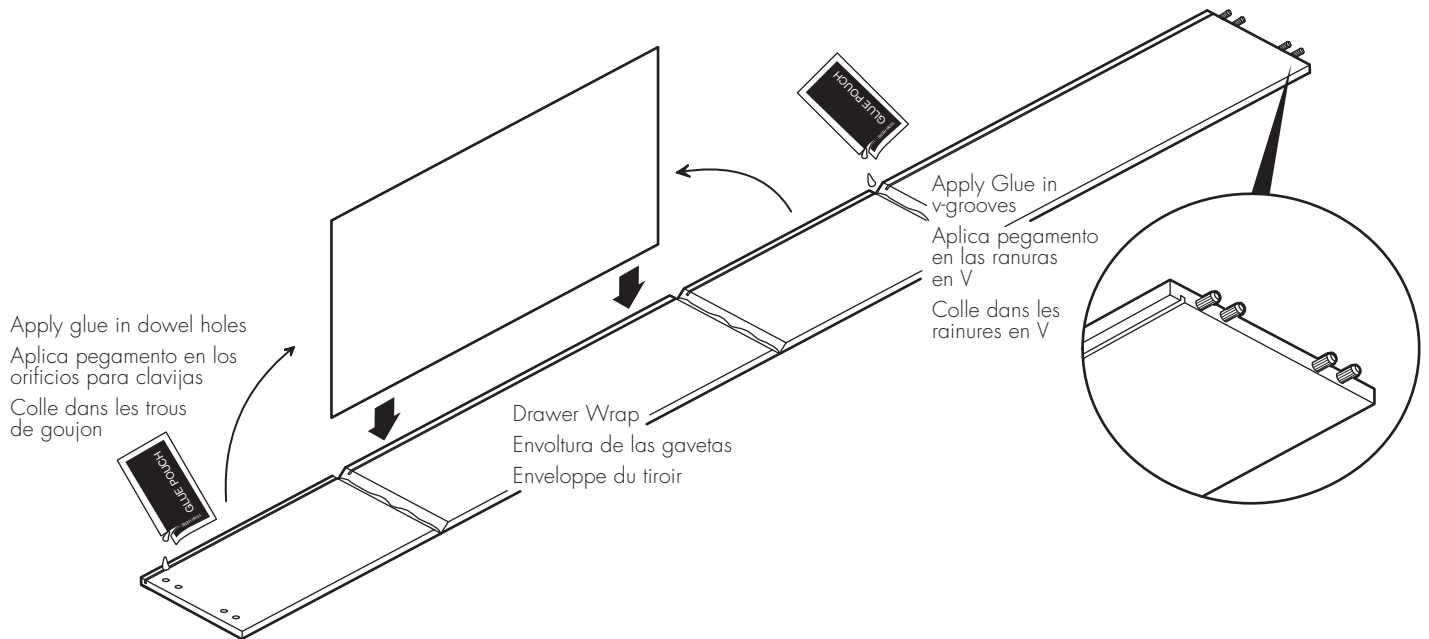
-  #8 x 1" drawer adjusting screws (2)
#8 x 1" gaveta tornillo de ajuste (2)
#8 x 1" vis de réglage tiroir (2)
-  #6 x 1/2" flat head screws (6)
#6 x 1/2" tornillos de cabeza plana (6)
#6 x 1/2" vis à tête plate (6)
-  euro screws (4)
tornillos euro (4)
vis euros (4)
-  white glue pouch (1)
bolsa de pegamento blanco (1)
sachet de colle blanche (1)



1 Lay the drawer wrap flat on the floor. Apply a small amount of glue (provided) into the dowel holes, and then apply glue into the three (3) v-grooves. Position the drawer bottom into the slot on the drawer wrap.

Extiende la envoltura de la gaveta sobre el piso. Aplica una pequeña cantidad de pegamento (incluido) en los orificios para clavijas y luego aplica pegamento en las tres (3) ranuras en V. Coloca la gaveta en la ranura de la envoltura de la gaveta.

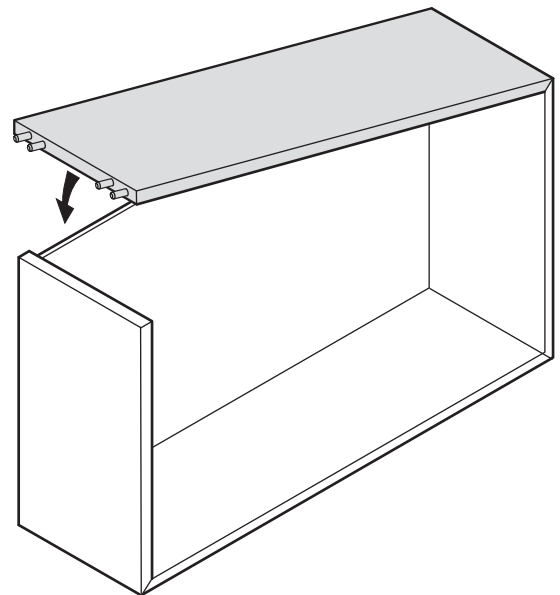
Posez l'enveloppe du tiroir à plat sur le plancher. Appliquez une petite quantité de colle (fournie) dans les trous de goujon, et ensuite dans les trois rainures en V. Placez le fond du tiroir dans la fente de l'enveloppe.



2 Assemble drawer box. Fold the drawer wrap around drawer bottom. Tap the doweled corners together with a rubber mallet, so ends are tight and corners square. Wipe off excess glue and allow to dry.

El armazón de gavetas está ensamblado. Pliega la envoltura de la gaveta alrededor de la parte inferior de la gaveta. Golpea las clavijas del esquinero con un mazo de caucho para fijar los extremos y cuadrar el esquinero. Limpia el exceso de pegamento y déjalo secar.

Assemblez la boîte du tiroir. Pliez l'enveloppe du tiroir autour du fond. Frappez légèrement le coin goujonné avec un maillet en caoutchouc afin que les extrémités soient serrées et les coins bien carrés. Enlevez la colle en trop et laissez sécher.



NOTE • NOTA • REMARQUE

Make certain drawer box is square, or it may not close properly.

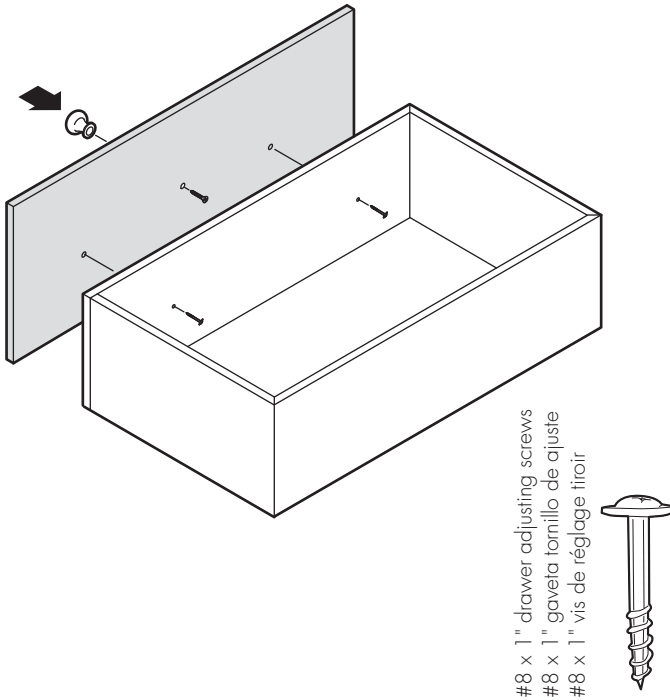
Asegúrate de que el armazón de la gaveta sea cuadrado o no podrás cerrarla apropiadamente.

Assurez-vous que la boîte du tiroir est carrée; sinon, le tiroir ne se fermera pas correctement.

3 Attach the knob to drawer front with supplied screw. Attach drawer front to the drawer box using (2) #8 x 1" drawer adjusting screws. Hand tighten the screws with a screwdriver to bring the drawer front to drawer wrap.

Coloca la perilla en el frente de la gaveta con el tornillo suministrado. Coloca el frente de la gaveta en el armazón de la gaveta con (2) gaveta tornillo de ajuste #8 x 1". Ajusta manualmente los tornillos con un destornillador para llevar el frente de la gaveta hasta la envoltura de la gaveta.

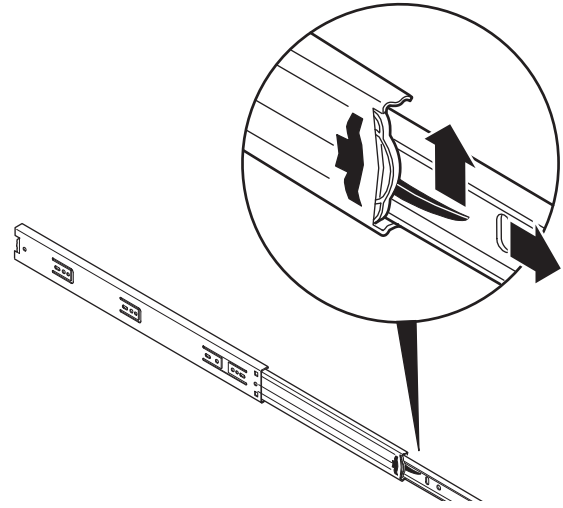
Fixez la poignée à l'avant du tiroir, à l'aide des vis fournies. Fixez l'avant du tiroir sur la boîte au moyen de deux vis de réglage tiroir n° 8 x 1 po. Serrez les vis avec un tournevis pour fixer l'avant du tiroir sur l'enveloppe.



4 Separate slide halves from each other by lifting the lever (1), and pulling apart the slide (2).

Utiliza la palanca (1) para separar las dos mitades de la guía de deslizamiento (2).

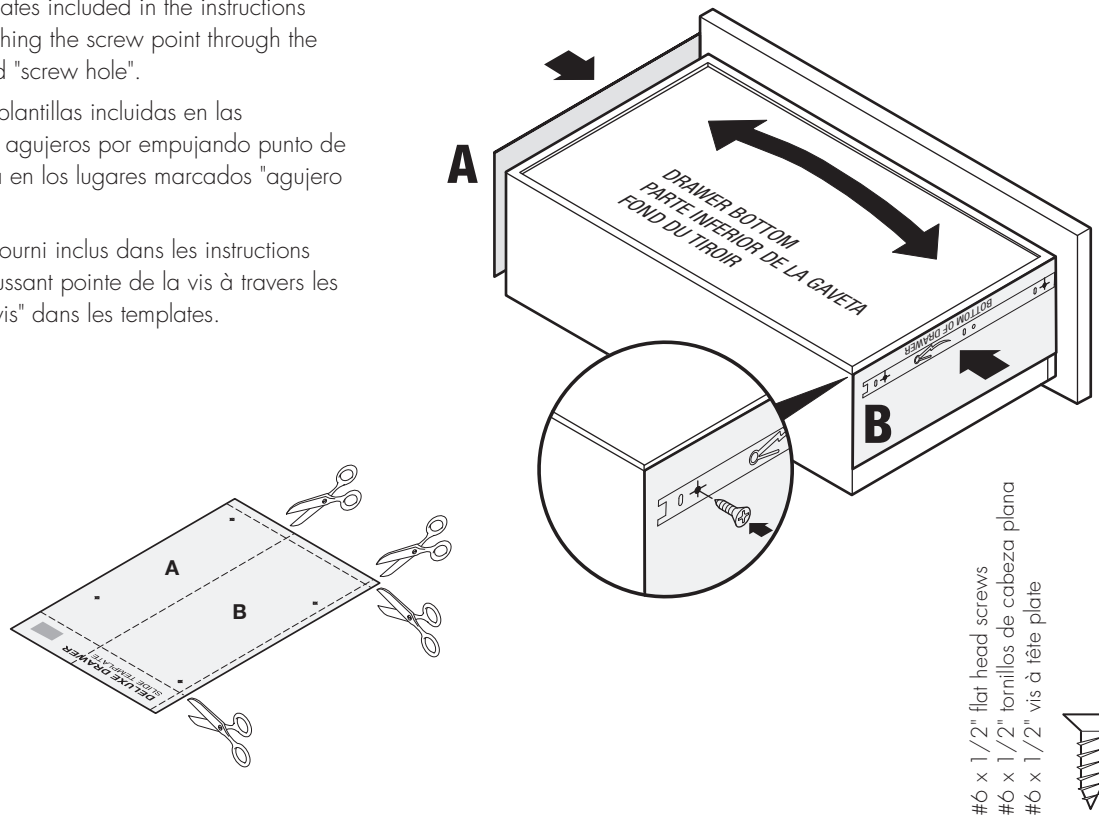
Séparez les moitiés de coulisse l'une de l'autre en soulevant le levier (1) et en séparant la coulisse (2).



5 Use the supplied paper templates included in the instructions to mark hole locations by pushing the screw point through the template in the places marked "screw hole".

Utiliza el papel suministrado plantillas incluidas en las instrucciones para marcar los agujeros por empujando punto de tornillo a través de la plantilla en los lugares marcados "agujero del tornillo".

Utilisez le gabarit en papier fourni inclus dans les instructions pour marquer les trous en poussant pointe de la vis à travers les endroits marqués "trou de la vis" dans les templates.



6 Press the closed side of the slide against the back of the drawer front. Attach the smaller half of the drawer slide to the drawer box using #6 x 1/2" screws at the marked locations.

Presiona el lateral cerrado de la guía de deslizamiento contra la parte posterior del frente de la gaveta. Acopla la mitad más pequeña de la guía de deslizamiento a la gaveta con tornillos #6 x 1/2" en las ubicaciones marcadas.

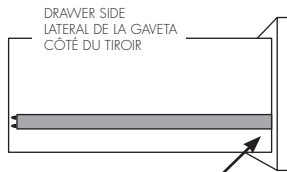
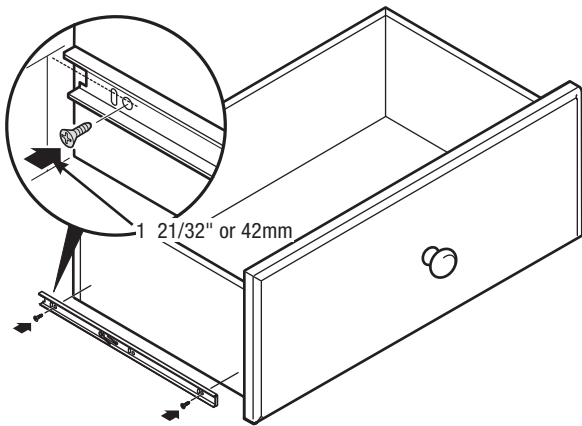
Appuyez le côté fermé de la coulisse contre le dos de l'avant du tiroir. Fixez la moitié la plus petite de la coulisse à la boîte à l'aide de vis n° 6 x 1/2 po, aux endroits marqués.

TIP • CONSEJO • CONSEIL

Slide fits tight to drawer front, leaving a small gap at the back of the drawer. Note: 8" drawer shown below.

La guía de deslizamiento se ajusta firmemente a frente del gaveta, dejando un pequeño hueco en la parte posterior del gaveta. Nota: Gaveta de 8" mostrada a continuación.

Poussez fermement la coulisse vers l'avant du tiroir pour laisser un petit espace à l'arrière du tiroir. Remarque: Tiroir de 20 cm (8 po) illustré ci-dessous.



Push slide tight to front
Presiona la guía de deslizamiento hasta fijarla en el frente.
Poussez la coulisse fermement vers l'avant.

#6 x 1/2" flat head screws
#6 x 1/2" tornillos de cabeza plana
#6 x 1/2" vis à tête plate



7 Position the front edge of the slide to the front edge of the vertical. The 4th and 11th hole from the front of the slide should be in line with the holes in the vertical panel. Secure the slide using 2 euro screws on each side. Skip one set of holes when the drawer is directly above a fixed shelf.

Coloca el borde frontal de la barra de deslizamiento en el borde frontal de la vertical. Los orificios 4 y 11 del frente de la guía de deslizamiento deben estar alineados con los orificios del panel vertical. Sujeta la guía de deslizamiento con 2 tornillos euro en cada lado. Salta un conjunto de orificios si la gaveta está directamente sobre un estante fijo.

Placez le bord avant de la coulisse sur le bord avant du panneau vertical. Les 4e et 11e trous de l'avant de la coulisse doivent être alignés avec les trous du panneau vertical. Fixez la coulisse à l'aide de 2 vis euros, sur chaque côté.

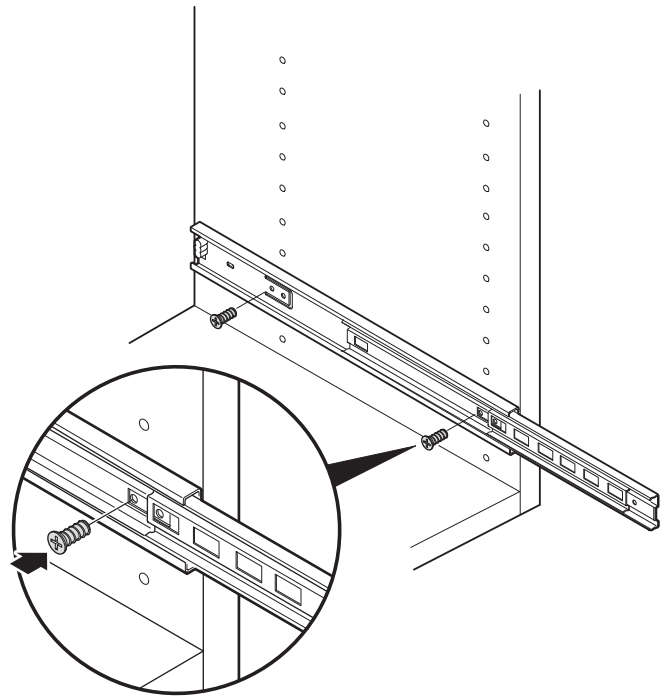
Sautez une série de trous lorsque le tiroir se trouve directement au-dessus d'une tablette déjà montée.

NOTE • NOTA • REMARQUE

See next step for drawer spacing guidelines.

Observa el próximo paso para las instrucciones de los espacios de las gavetas.

Consultez l'étape suivante pour obtenir des directives sur l'espacement des tiroirs.



Euro Screw
tornillos euro
Vis euros

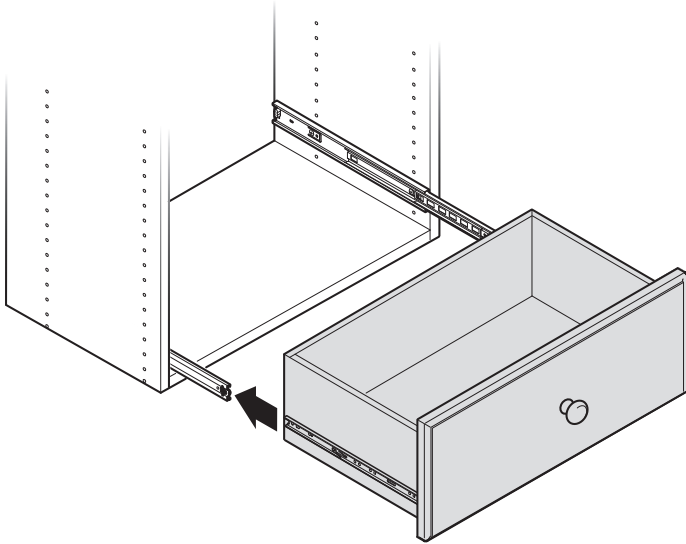


8

Line up the two drawer box slides with the slides on the two verticals, and push into tower. Slides should lock.

Alinea las dos guías de deslizamiento del armazón de la gaveta con las guías de deslizamiento de los dos verticales y empuja hasta insertarlas en la torre. Las guías de deslizamiento deben quedar trabadas.

Alignez les deux coulisses du tiroir avec les coulisses des deux panneaux verticaux et poussez-les dans l'étagère. Les coulisses doivent se verrouiller.



TIP • CONSEJO • CONSEIL

When installing drawers, use the screws provided to fix a shelf directly above and below one drawer, or above and below a bank of drawers for stability.

When installing drawers side by side, use two vertical panels.

When using more than one drawer, leave 3 holes between slides for 4" drawers, 5 holes between slides for 8" drawers, and 8 holes between slides for 12" drawers.

Cuando instales gavetas, usa los tornillos proporcionados para colocar un estante directamente arriba y debajo de una gaveta – o arriba y debajo de una hilera de gavetas para mayor estabilidad.

Cuando instales una gaveta al lado de otra, usa dos paneles verticales.

Cuando uses más de una gaveta, deja 3 orificios entre las guías de deslizamiento para gavetas de 4", 5 orificios entre las guías de deslizamiento para gavetas de 8" y 8 orificios entre las guías de deslizamiento para gavetas de 12".

Lors de l'installation des tiroirs, utilisez les vis fournies pour poser une tablette directement au-dessus et en dessous d'un tiroir; ou encore au-dessus et en dessous d'une série de tiroirs, pour plus de stabilité.

Lors de l'installation de tiroirs côte à côte, utilisez deux panneaux verticaux.

Si vous utilisez plus d'un tiroir, laissez 3 trous entre les coulisses pour des tiroirs de 10 cm (4 po), 5 trous pour des tiroirs de 20 cm (8 po) et 8 trous pour des tiroirs de 30 cm (12 po).

We appreciate your feedback /Apreciamos tus comentarios /Nous apprécions vos commentaires

Thank you for your recent purchase. We value our customers, and constantly strive to create the best possible experience for you. Please take a minute to complete our brief two question customer satisfaction survey. Your feedback helps us do our job better. To complete the short survey, please visit us.

Gracias por tu compra reciente de. Valoramos a nuestros clientes y nos esforzamos constantemente por crear la mejor posible experiencia para ti. Dedicar un minuto para completar nuestra encuesta breve de dos preguntas de satisfacción al cliente. Tus comentarios nos ayudan a hacer mejor nuestro trabajo. Para completar la encuesta breve.

Merci de votre achat récent de. Nous valorisons nos clients, et nous nous efforçons tout le temps à vous offrir la meilleure expérience d'achat possible. Veuillez prendre une minute pour répondre à deux brèves questions de notre sondage de satisfaction des clients. Vos commentaires nous aident à mieux faire notre travail. Pour remplir le court sondage, veuillez nous visiter.

**DELUXE DRAWER
GAVETA DE LUJO
TIROIR DE LUXE**

**BACK OF DRAWER
PARTE POSTERIOR DE LA GAVETA
ARRIÈRE DU TIROIR**

**FRONT OF DRAWER
FRETE DE LA GAVETA
AVANT DU TIROIR**

SLIDE TEMPLATE A • PLANTILLA DE LA GUÍA DE DESLIZAMIENTO A • COULISSE, MODÈLE A

13 7/8"
352 mm



**FRONT OF DRAWER
FRETE DE LA GAVETA
AVANT DU TIROIR**

**BACK OF DRAWER
PARTE POSTERIOR DE LA GAVETA
ARRIÈRE DU TIROIR**

SLIDE B • GUÍA DE DESLIZAMIENTO B • COULISSE B

13 7/8"
352 mm



HUTCH DRAWER GAVETA PARA ANAQUEL TIROIR DE BAHUT

FRONT OF DRAWER
FRENTE DE LA GAVETA
AVANT DU TIROIR

SLIDE A • GUÍA DE DESLIZAMIENTO A • COULISSE A

FROM BACK OF DRAWER
DE PARTE POSTERIOR DE LA GAVETA
DE L'ARRIÈRE DU TIROIR



FRONT OF DRAWER
FRENTE DE LA GAVETA
AVANT DU TIROIR

SLIDE B • GUÍA DE DESLIZAMIENTO B • COULISSE B

FROM BACK OF DRAWER
DE PARTE POSTERIOR DE LA GAVETA
DE L'ARRIÈRE DU TIROIR

