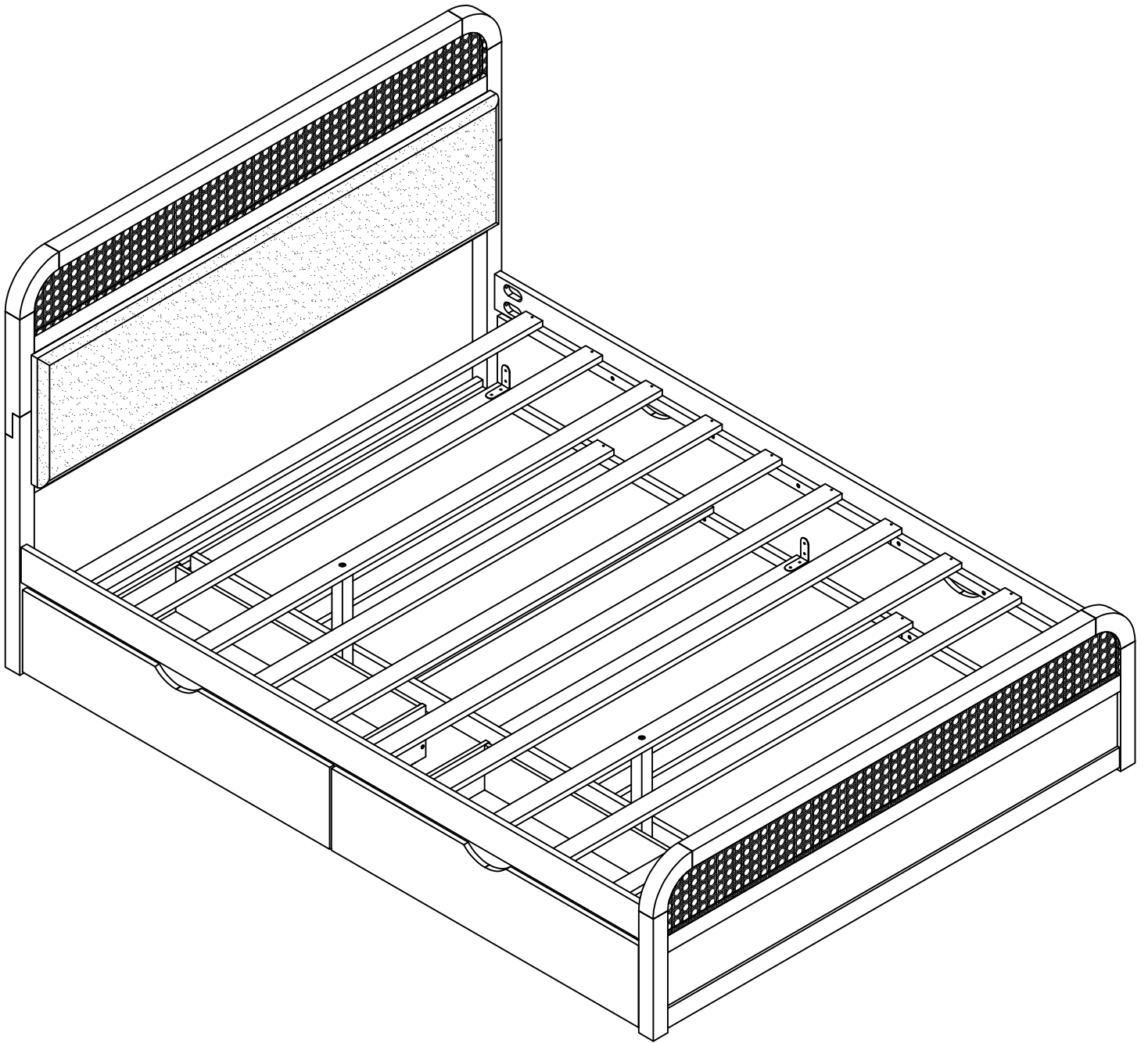


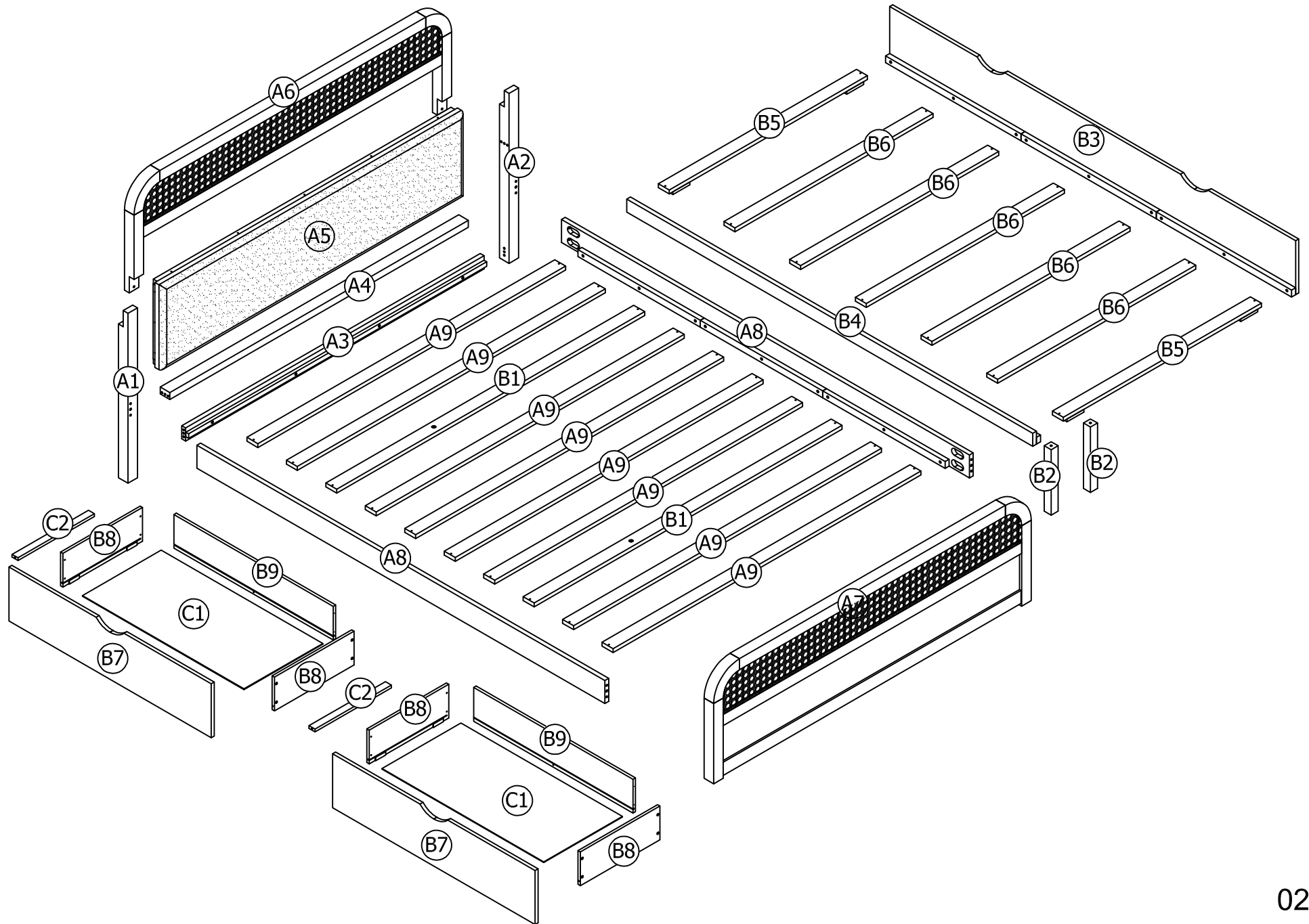
ASSEMBLY INSTRUCTION

INSTRUCTIONS DE MONTAGE



ASSEMBLY INSTRUCTION

INSTRUCTIONS DEMONTAGE



Part List & Hardware List (Box1)

Liste des pièces et liste du matériel

A1



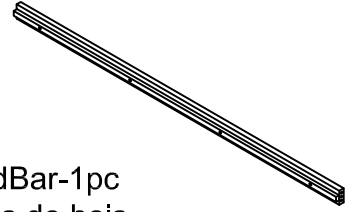
Leg-1pc
Jambe

A2



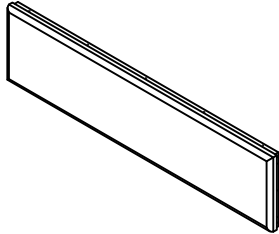
Leg-1pc
Jambe

A3



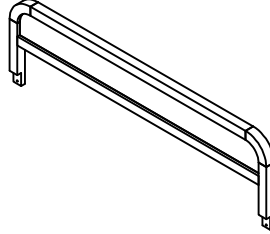
WoodBar-1pc
Barres de bois

A5



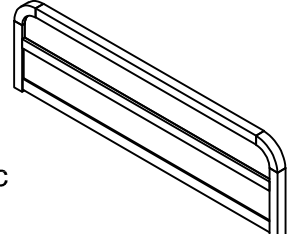
Panel-1pc
Planche

A6



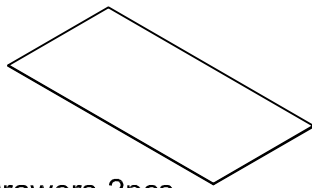
Panel-1pc
Planche

A7



Panel-1pc
Planche

C1

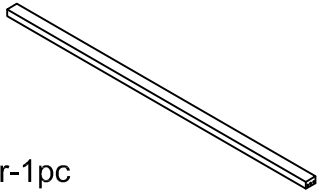


Bottom Drawers-2pcs
Tiroirs du Bas

Part List (Box2)

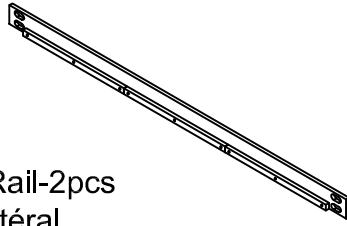
Liste des pièces

A4



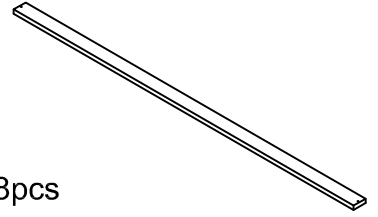
WoodBar-1pc
Barres de bois

A8



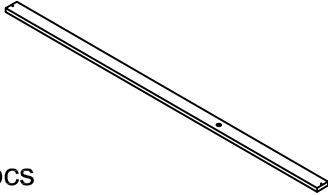
Side Rail-2pcs
Rail latéral

A9



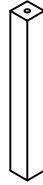
Slats-8pcs
Lattes

B1



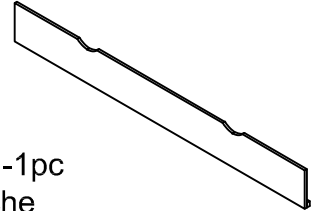
Slats-2pcs
Lattes

B2



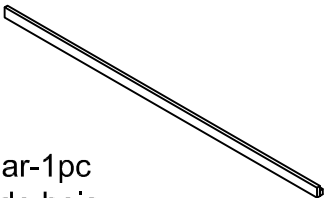
WoodBar-2pcs
Barres de bois

B3



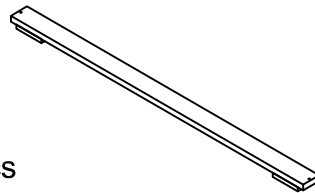
Panel-1pc
Planche

B4



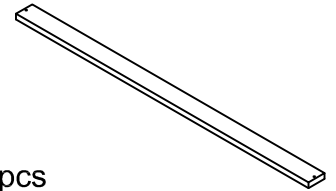
WoodBar-1pc
Barres de bois

B5



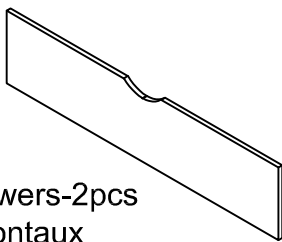
Slats-2pcs
Lattes

B6



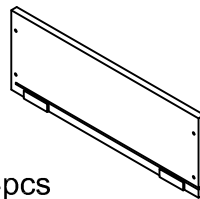
Slats-5pcs
Lattes

B7



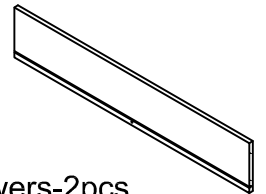
Front Drawers-2pcs
Tiroirs Frontaux

B8



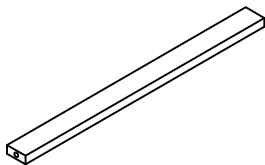
Side Drawers-4pcs
Tiroirs Latéraux

B9



Back Drawers-2pcs
Tiroirs Arrière

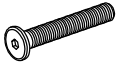

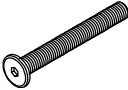
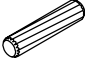
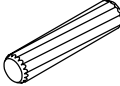




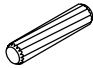
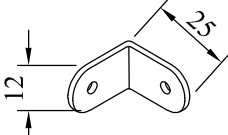
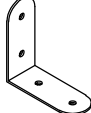
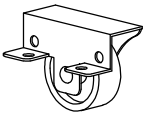
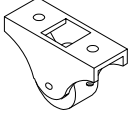
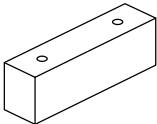

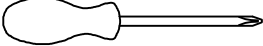
C2



Support Drawers-3pcs
Tiroirs de Soutien


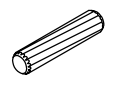
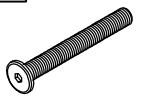
Hardware List (Box1)

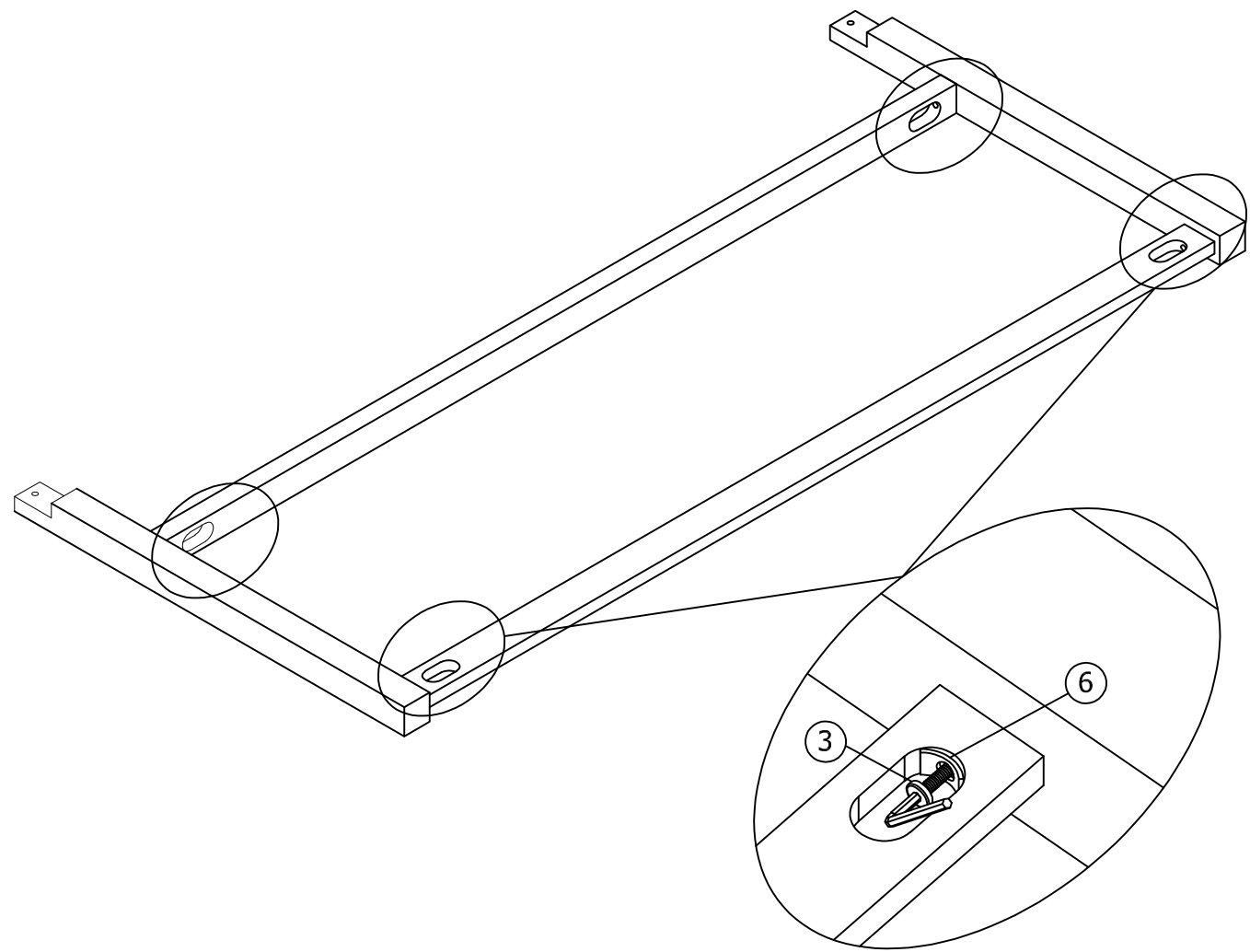
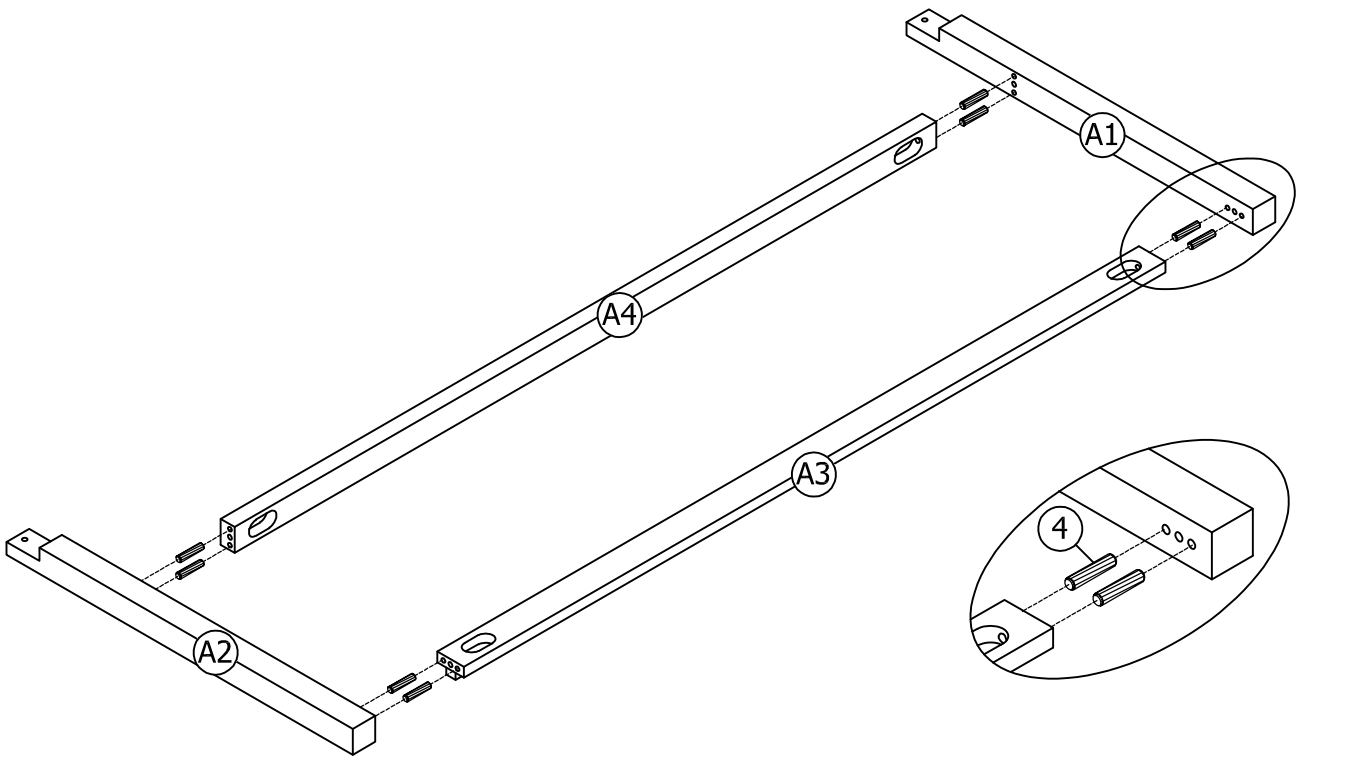
Liste du matériel

| | | |
|--|--|--|
| <p>1</p>  <p>Bolts Ø1/4" x 30 mm - 2pcs Boulon</p> | <p>2</p>  <p>Bolts Ø1/4" x 40 mm - 4pcs Boulon</p> | <p>3</p>  <p>Bolts Ø1/4" x 50 mm - 12pcs Boulon</p> |
| <p>4</p>  <p>Wood dowel Ø8 x 30 mm - 8pcs Cheville en bois</p> | <p>5</p>  <p>Wood dowel Ø10 x 40 mm - 4pcs Cheville en bois</p> | <p>6</p>  <p>Curved washer 12pcs Rondelle incurvée</p> |
| <p>7</p>  <p>Wood Screws M3.5 x 12mm-4pcs Les vis à bois</p> | <p>8</p>  <p>Wood Screws M3.5 x 15mm-52pcs Les vis à bois</p> | <p>9</p>  <p>Wood Screws M4 x 30mm - 74pcs Les vis à bois</p> |
| <p>10</p>  <p>Wood dowel Ø6 x 30 mm - 2pcs Cheville en bois</p> | <p>11</p>  <p>Steel Bracket - 2pcs Support en acier</p> | <p>12</p>  <p>Steel Bracket - 3pcs Support en acier</p> |
| <p>13</p>  <p>Wheels -8pcs Roues</p> | <p>14</p>  <p>Wheels -4pcs Roues</p> | <p>15</p>  <p>WoodBar-3pcs Barres de bois</p> |
| <p>16</p>  <p>Allen Key - 1pc Clé Allen</p> |  <p>Assembly Tools Required (Not Included) Outils d'assemblage requis (Non Inclus)</p> | |

STEP 1:


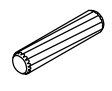
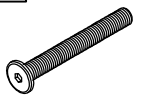
Étape 1:

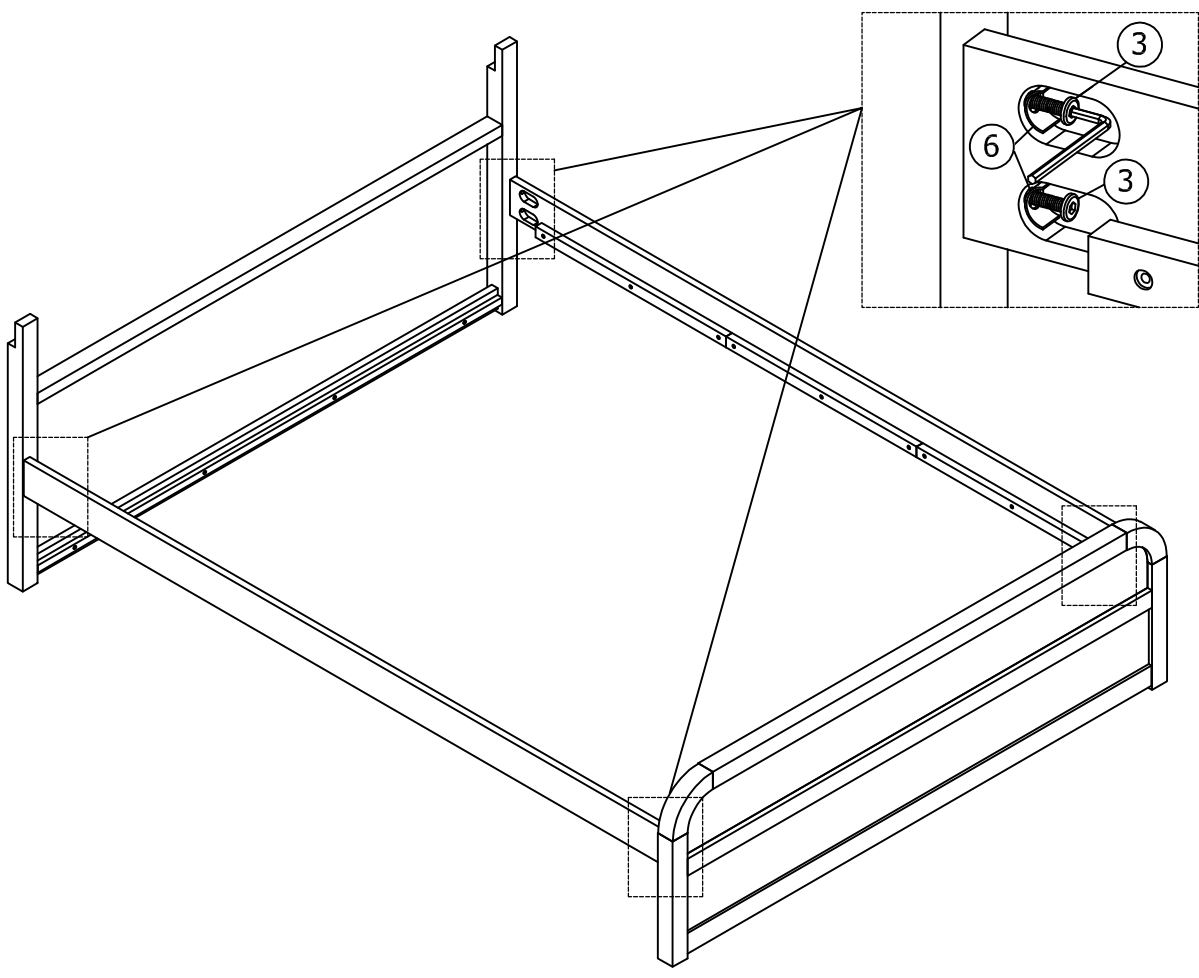
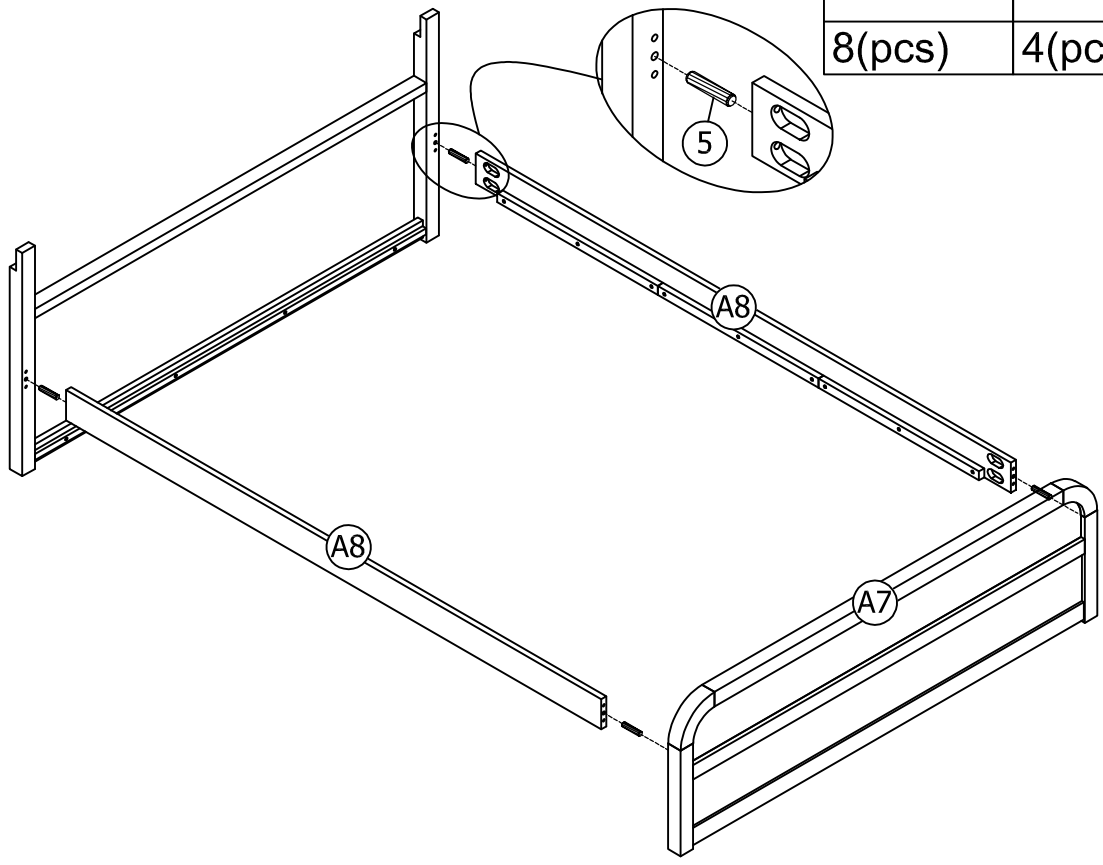
| | | | | | |
|--------|--|--------|---|--------|--|
| 6 |  | 4 |  | 3 |  |
| 4(pcs) | | 8(pcs) | | 4(pcs) | |



STEP 2:

Étape 2:

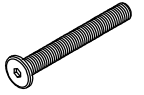
| | | | | | |
|--------|--|--------|---|--------|--|
| 6 |  | 5 |  | 3 |  |
| 8(pcs) | | 4(pcs) | | 8(pcs) | |



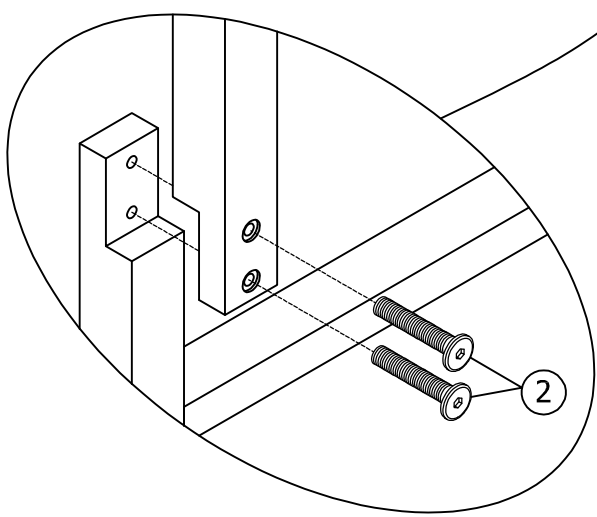
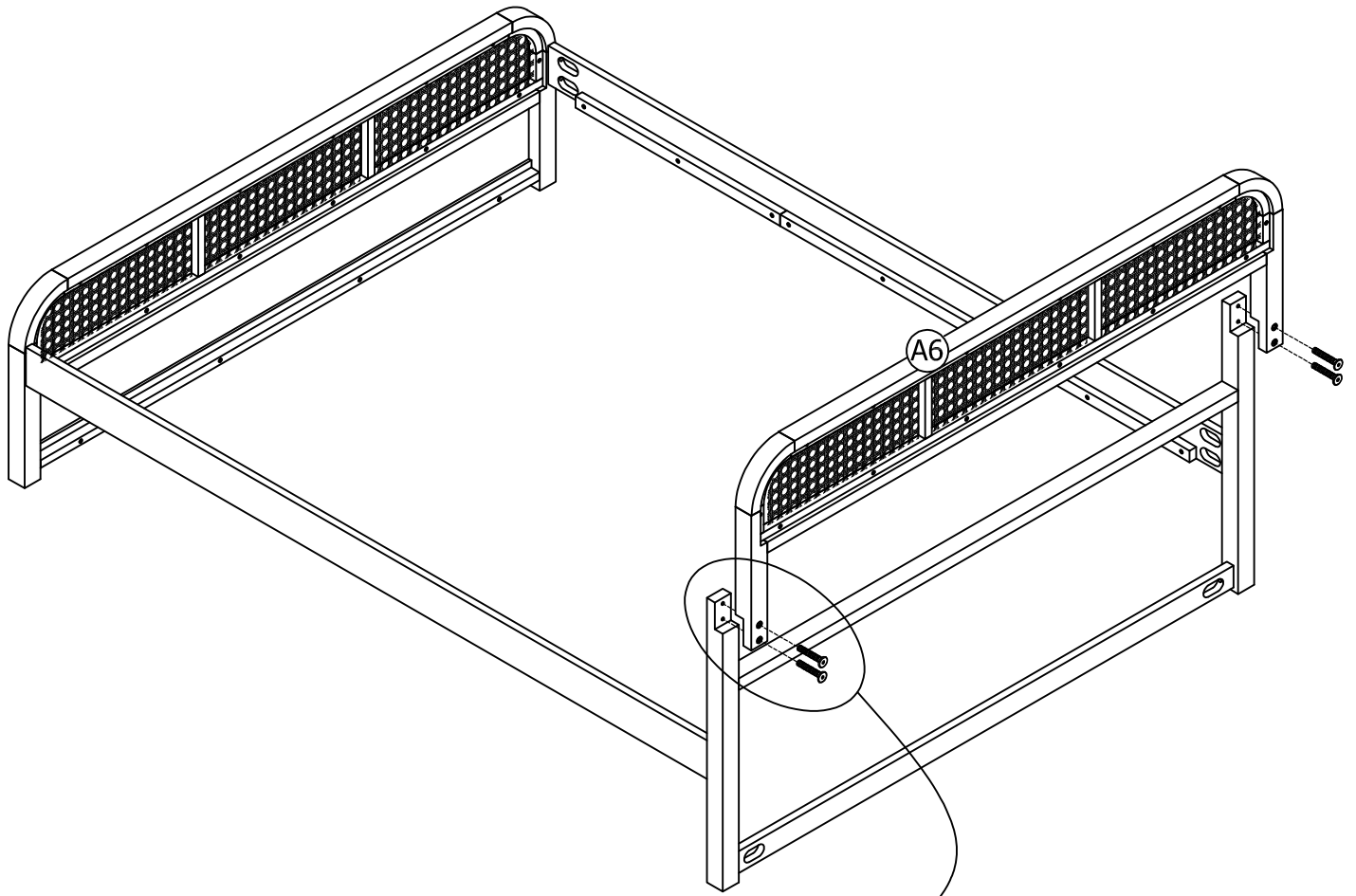
STEP 3:

Étape 3:

2



4(pcs)



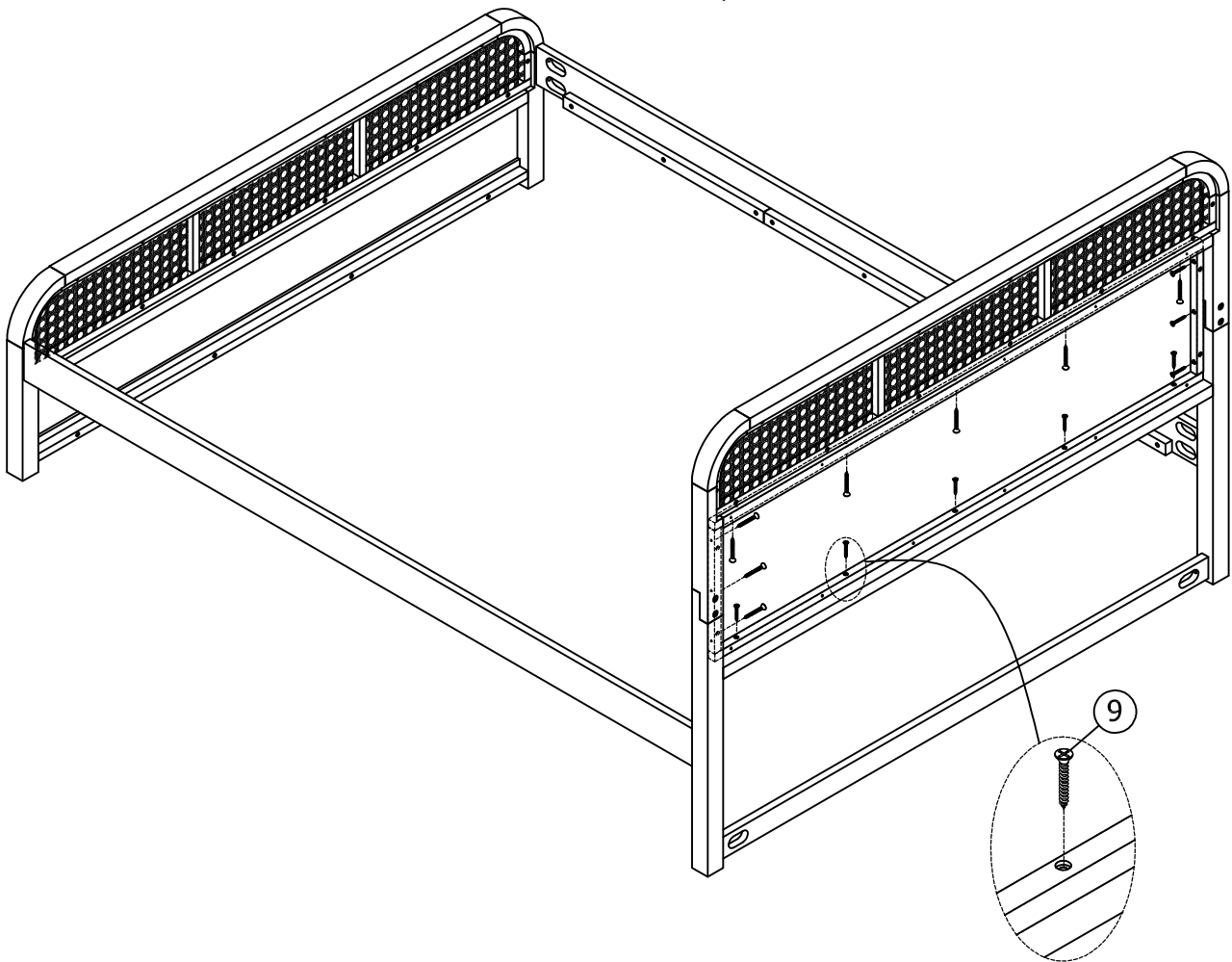
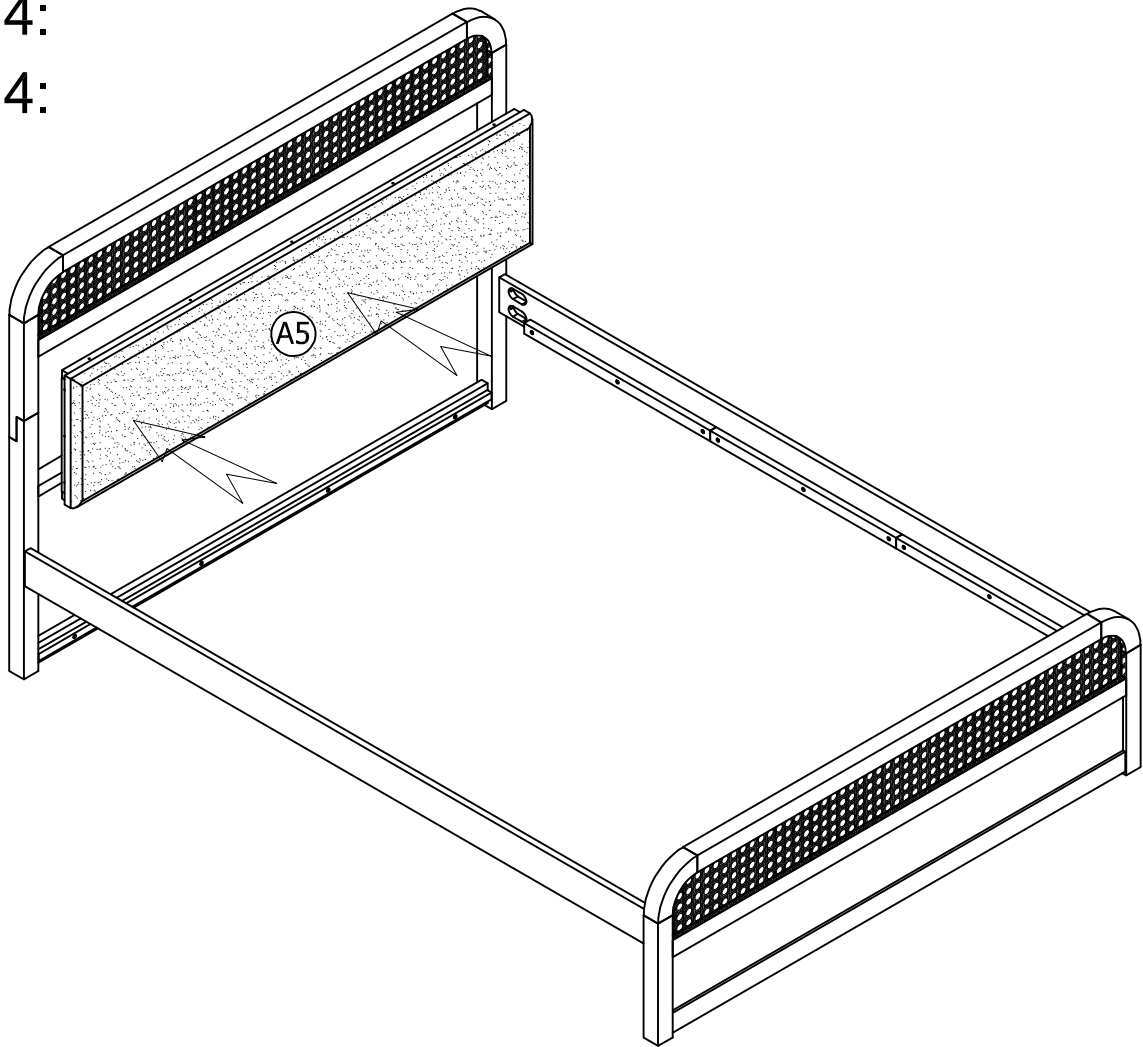
STEP 4:

Étape 4:

9



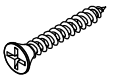
16(pcs)



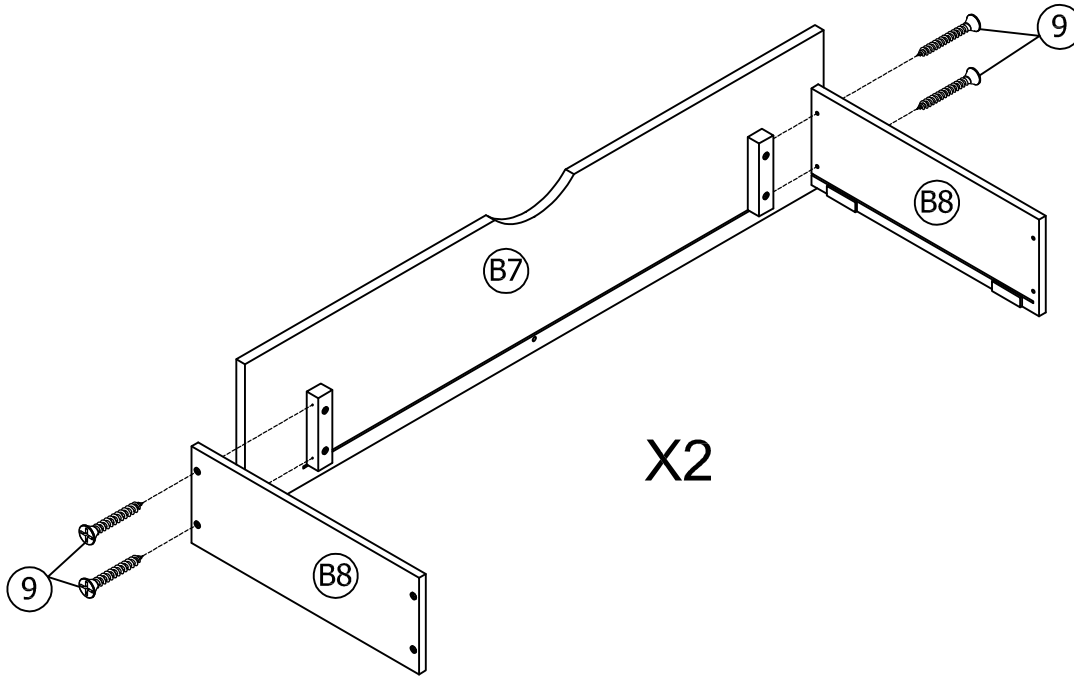
STEP 5:

Étape 5:

9



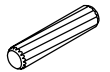
8(pcs)



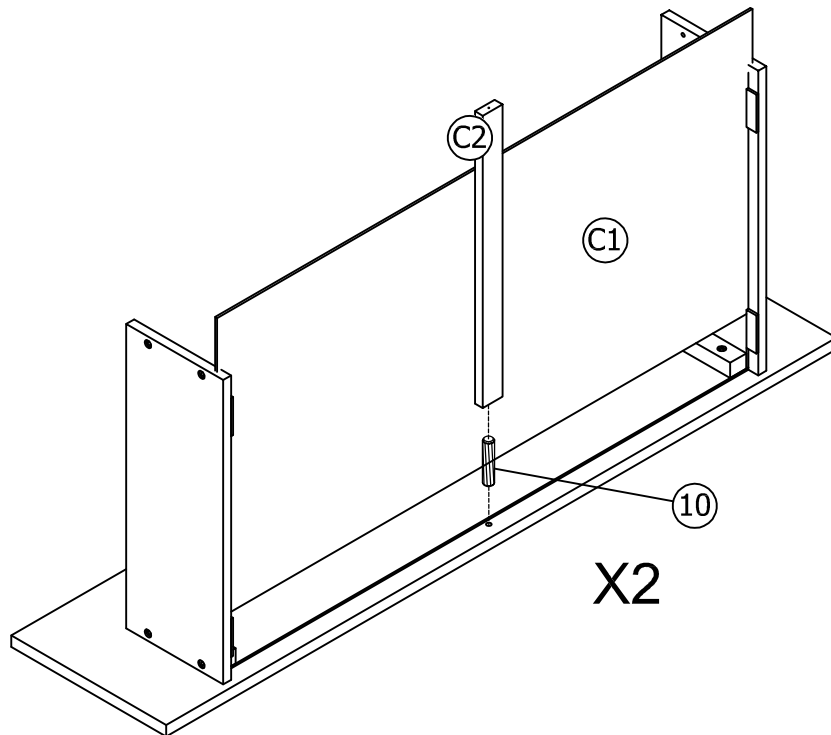
STEP 6:

Étape 6:

10

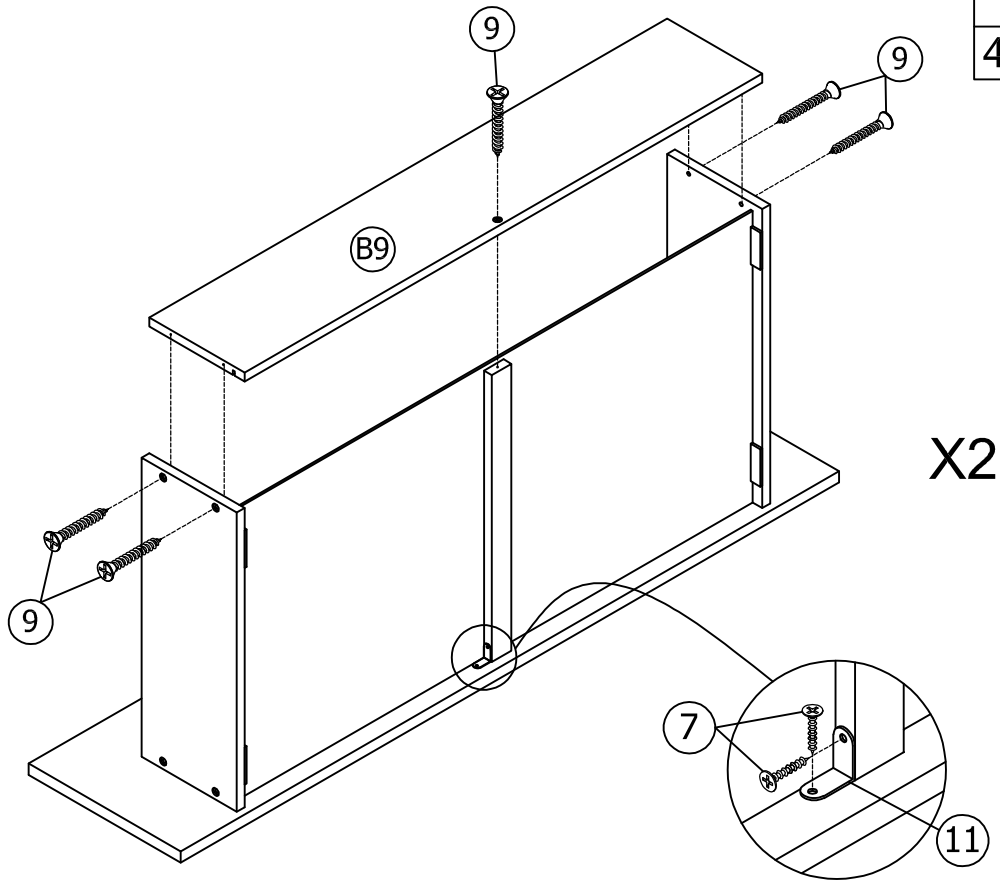


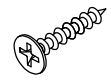
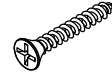
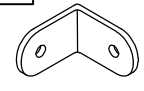
2(pcs)



STEP 7:

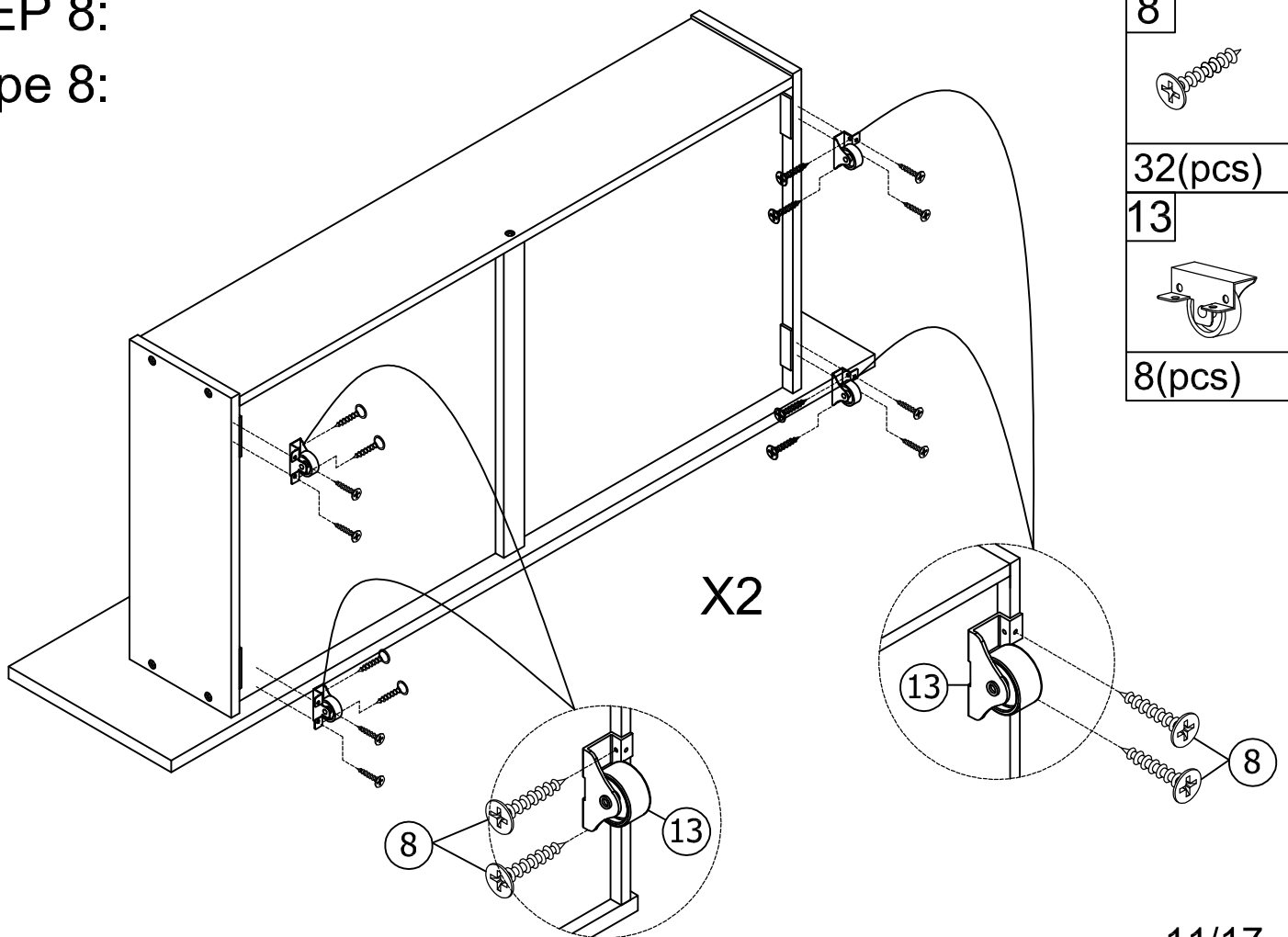
Étape 7:

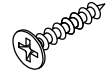
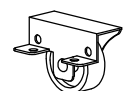


| | |
|---|---|
| 7 | 9 |
|  |  |
| 4(pcs) | 10(pcs) |
| | 11 |
| |  |
| | 2(pcs) |

STEP 8:

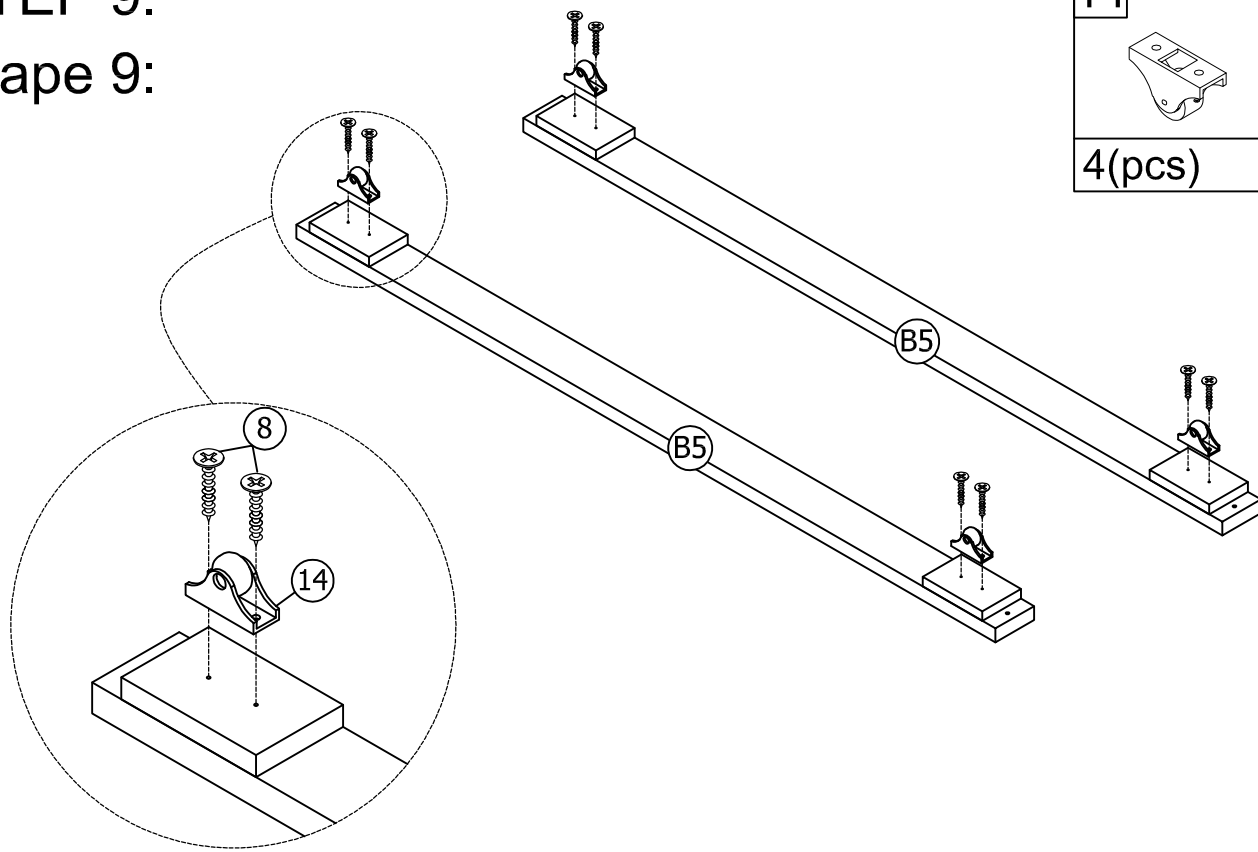
Étape 8:



| |
|---|
| 8 |
|  |
| 32(pcs) |
| 13 |
|  |
| 8(pcs) |

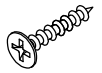
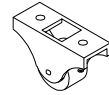
STEP 9:

Étape 9:



14

8

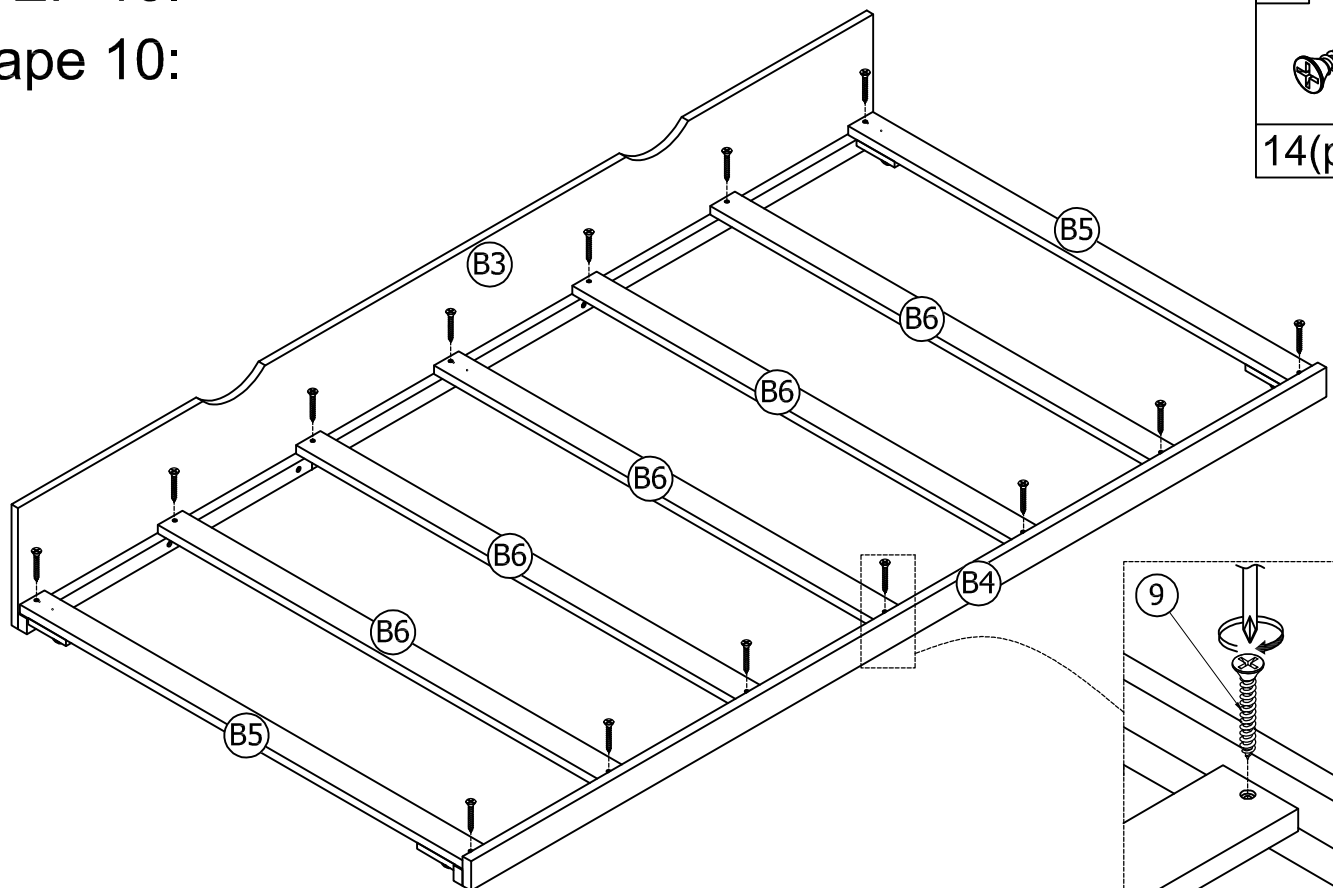


4(pcs)

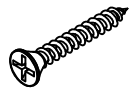
8(pcs)

STEP 10:

Étape 10:



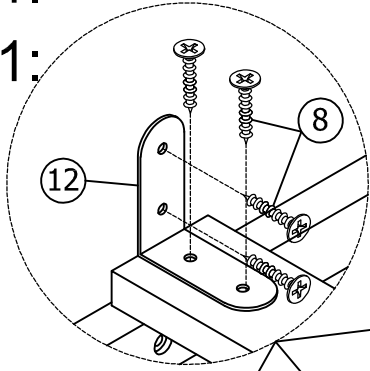
9

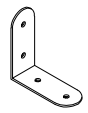
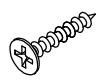


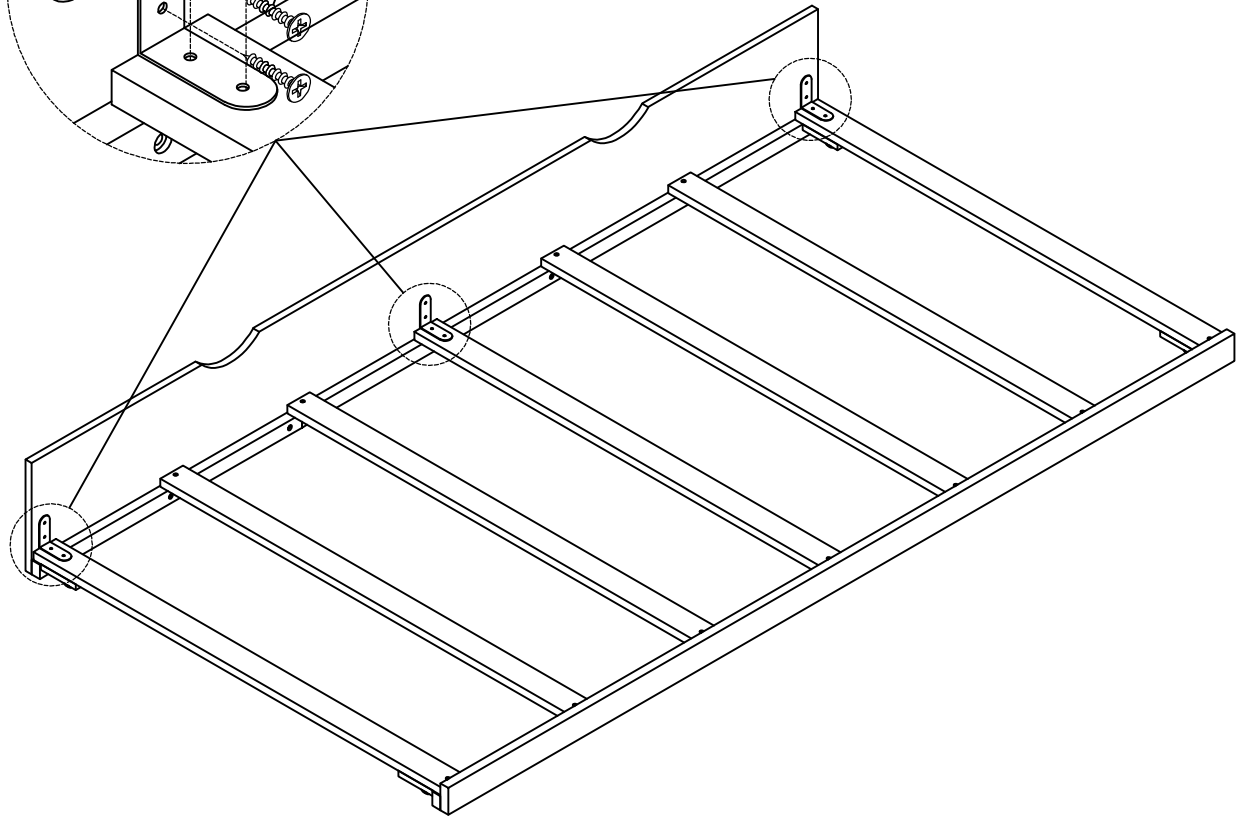
14(pcs)

STEP 11:

Étape 11:

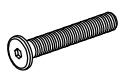


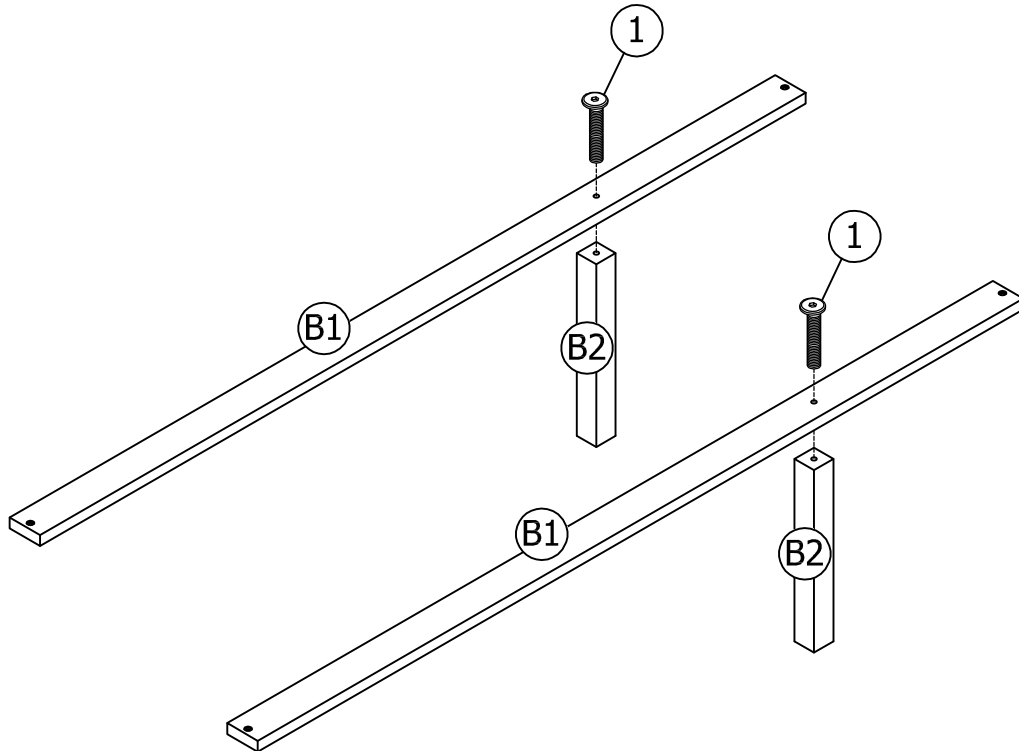
| | |
|--|---|
| 12 | 8 |
|  |  |
| 3(pcs) | 12(pcs) |



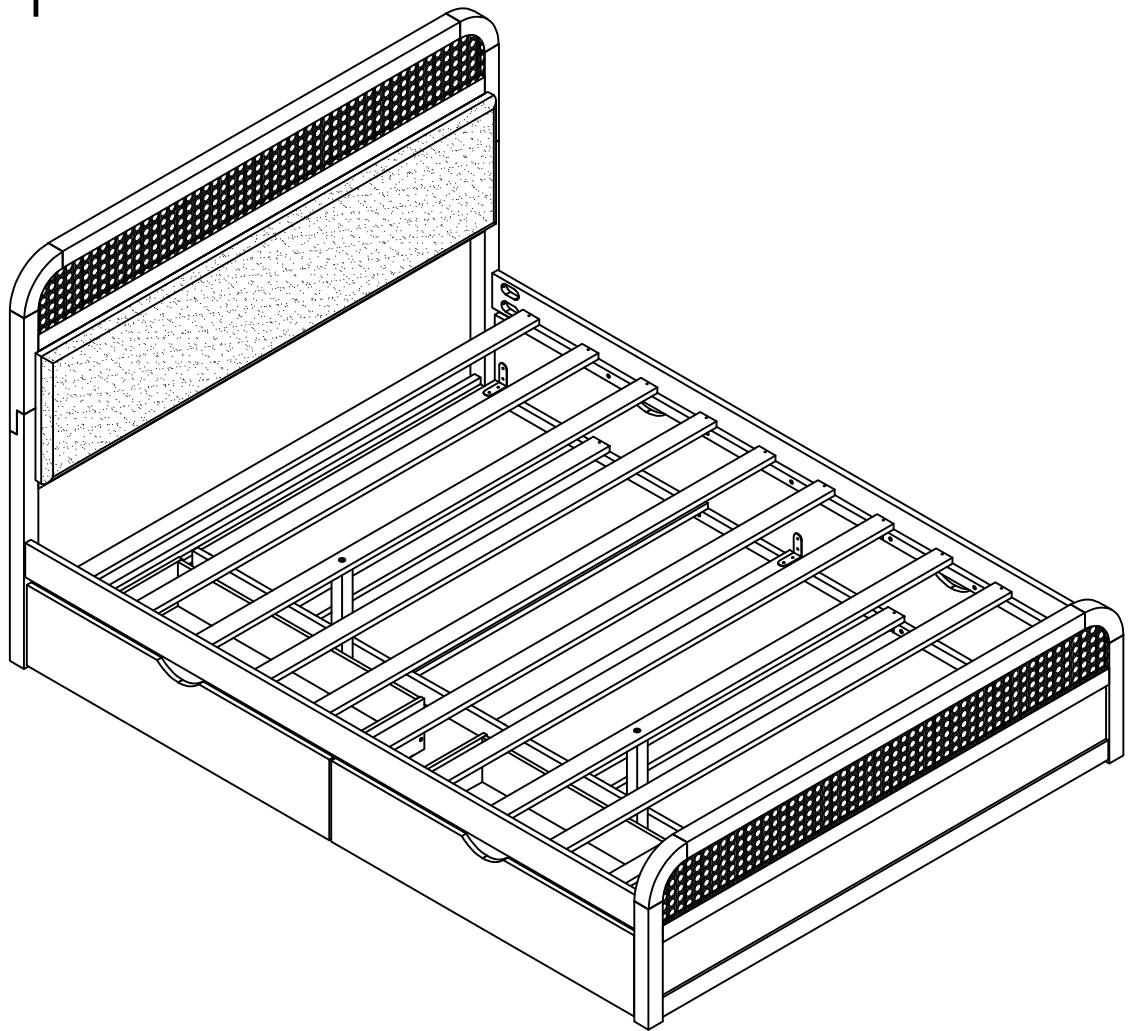
STEP 12:

Étape 12:

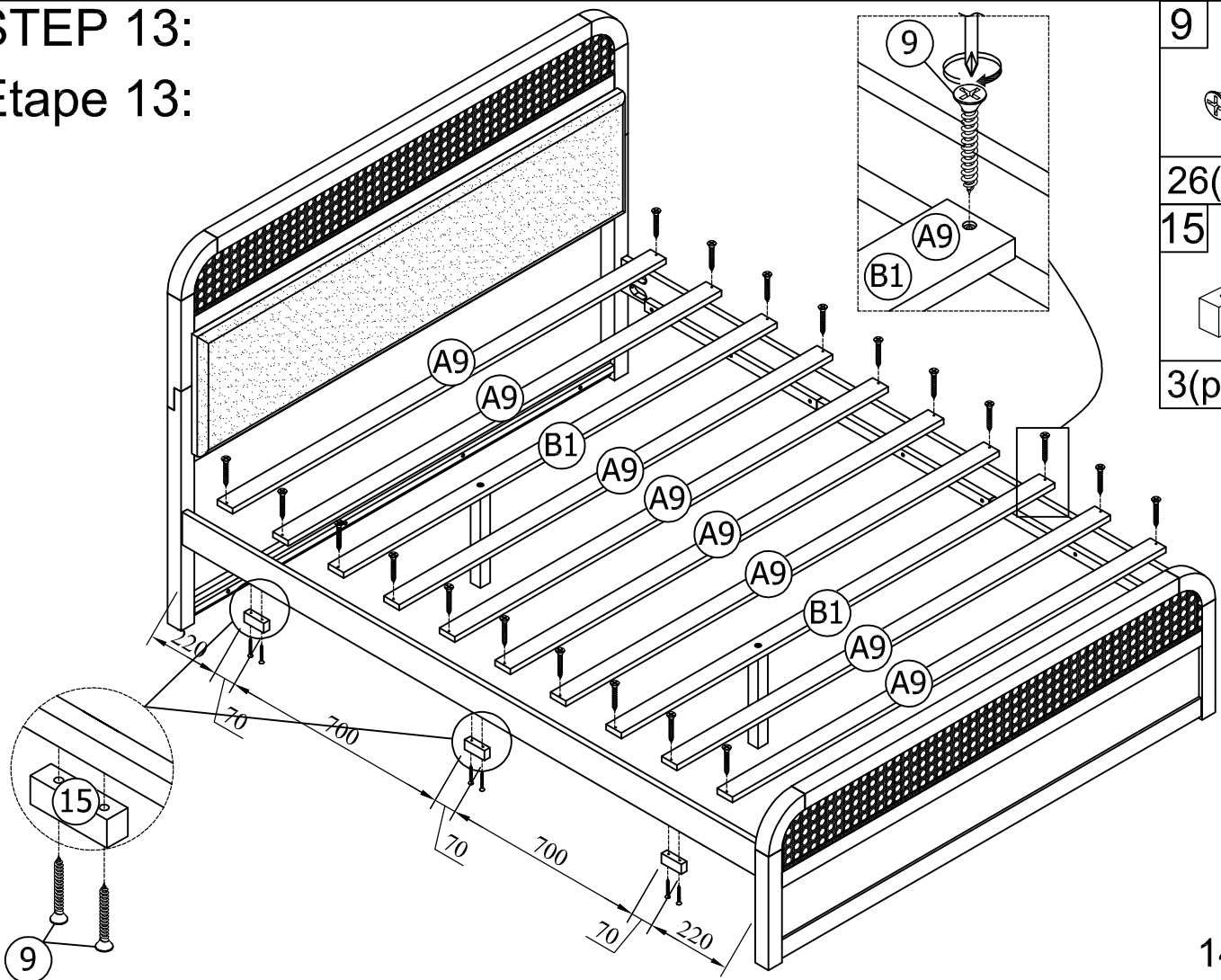
| |
|---|
| 1 |
|  |
| 2(pcs) |



OPTION 1



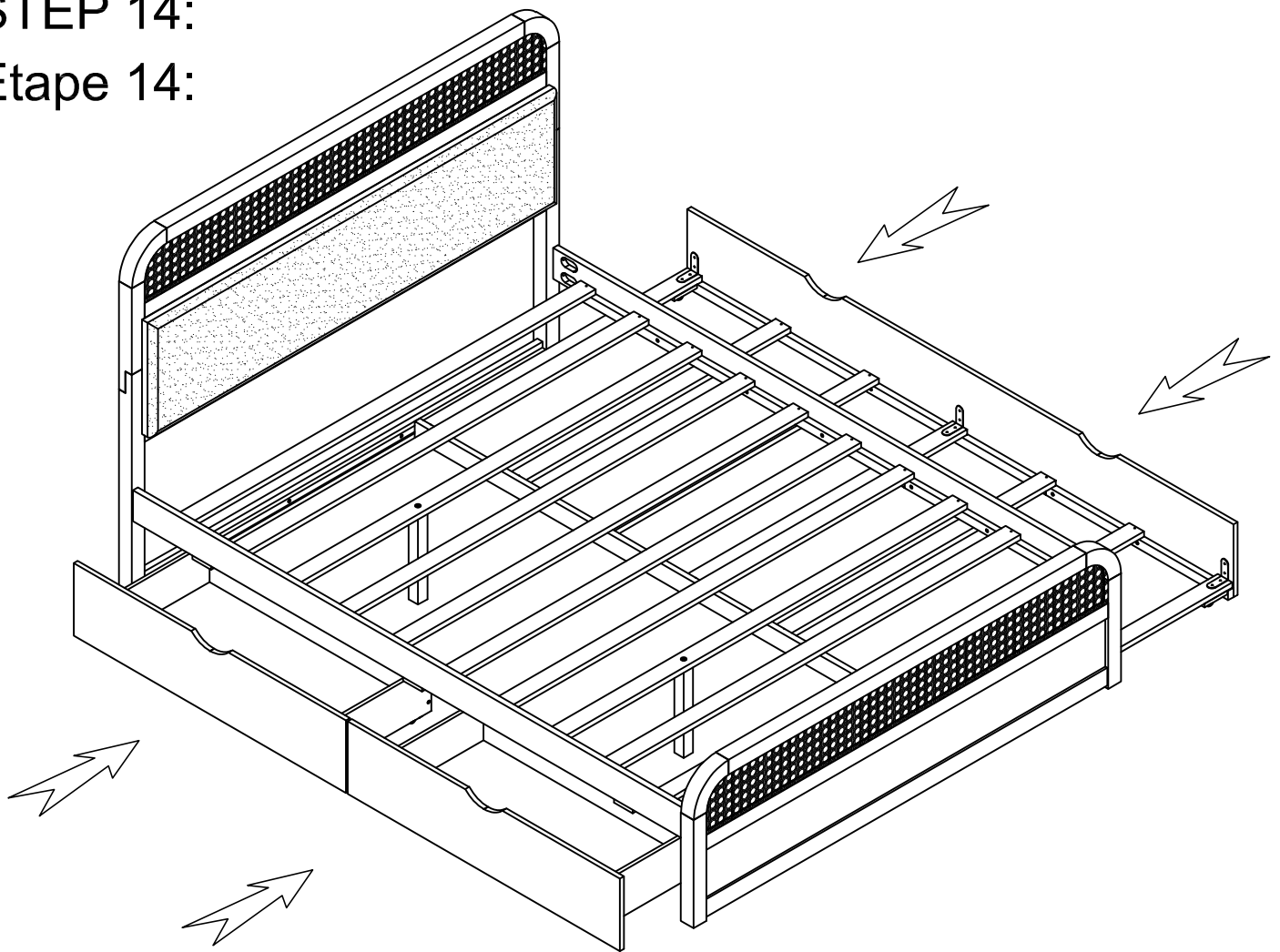
STEP 13: Étape 13:



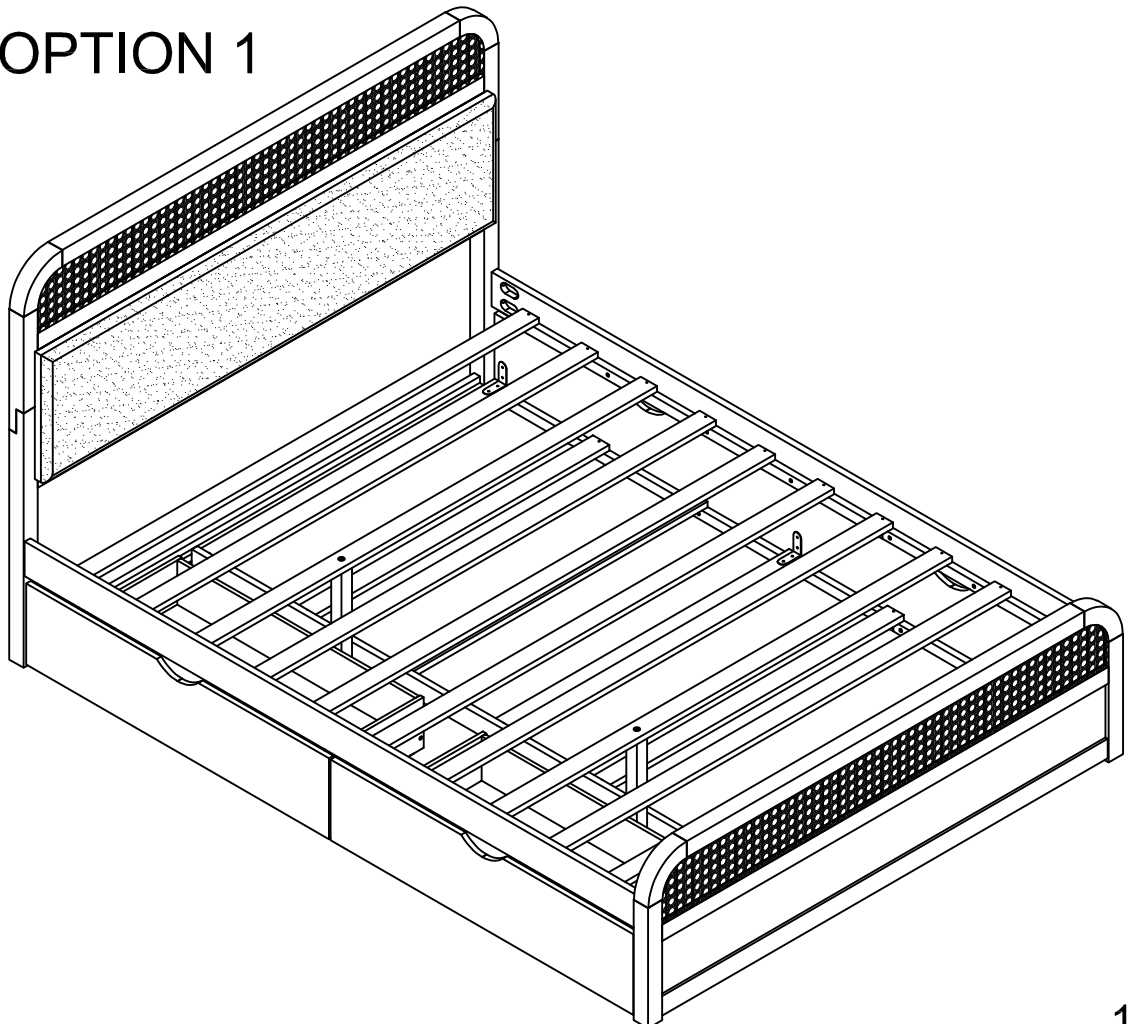
- | | |
|---------|--|
| 9 | |
| 26(pcs) | |
| 15 | |
| 3(pcs) | |

STEP 14:

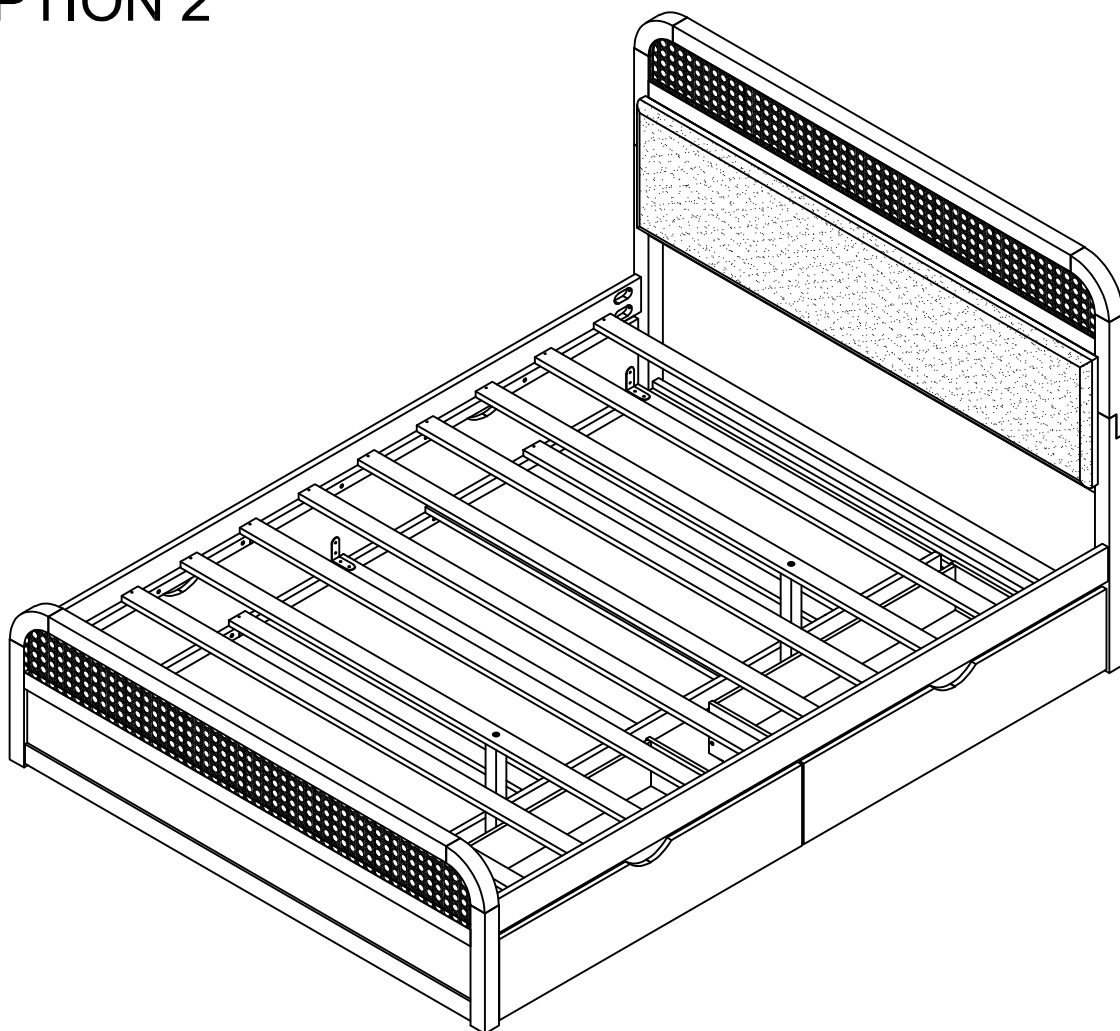
Étape 14:



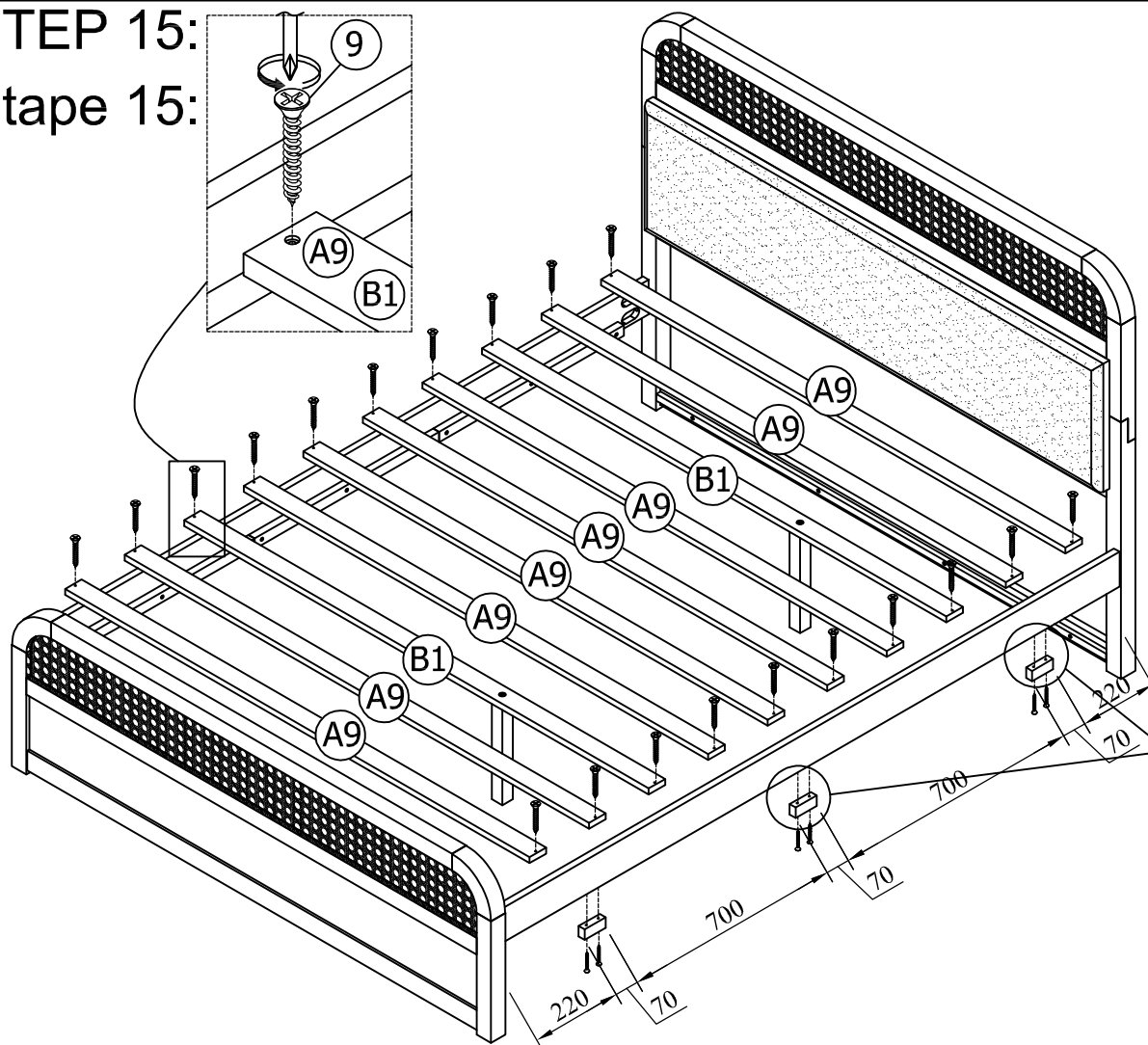
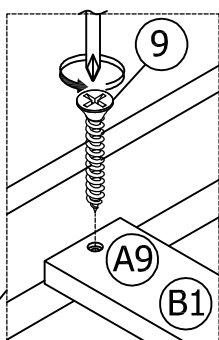
FINISH: OPTION 1



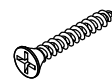
OPTION 2



STEP 15:
Étape 15:

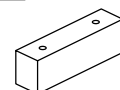


9

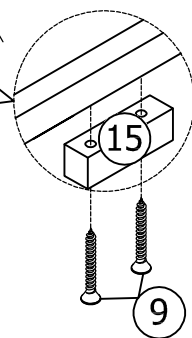


26(pcs)

15

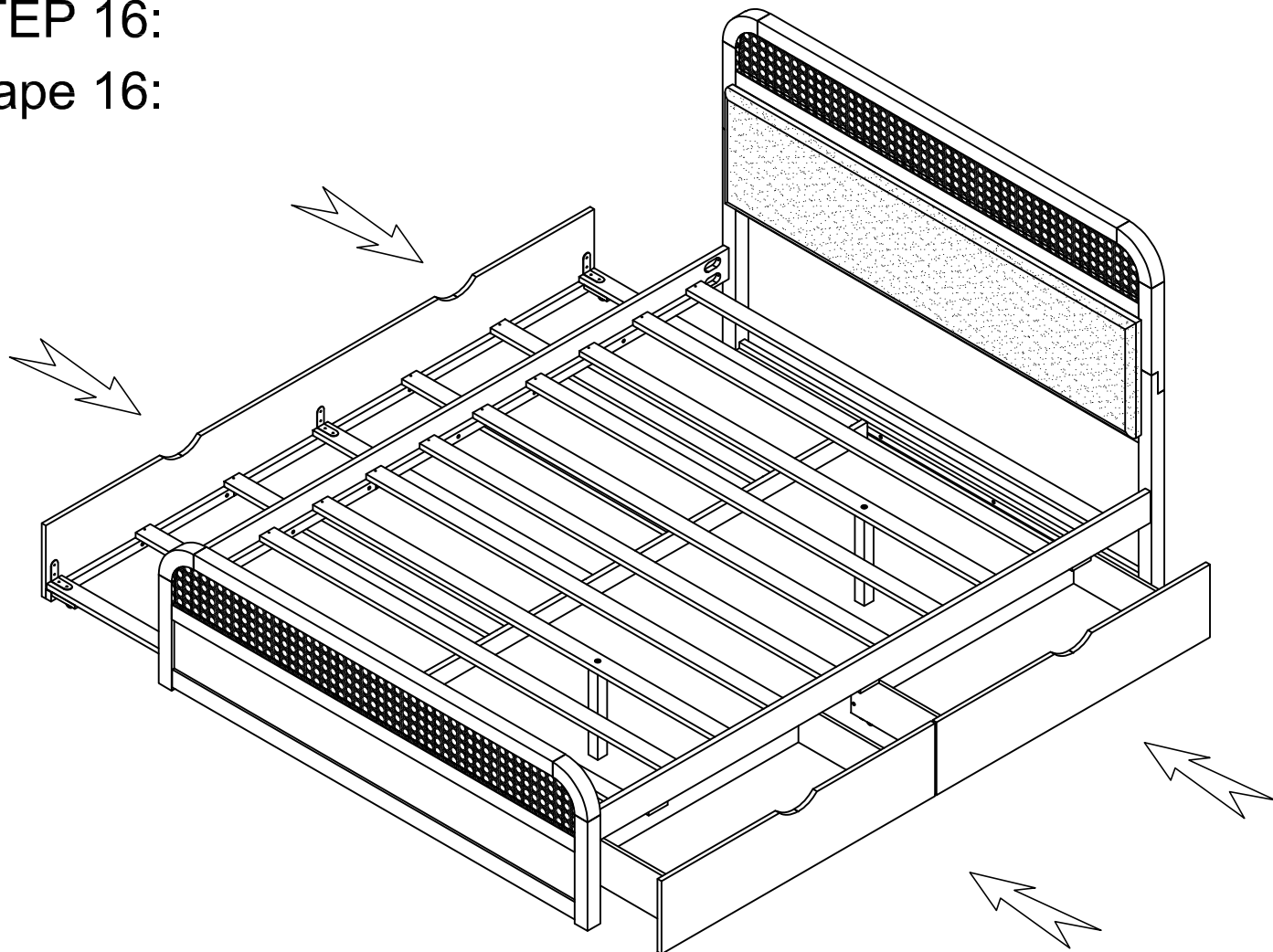


3(pcs)



STEP 16:

Étape 16:



FINISH: OPTION 2

