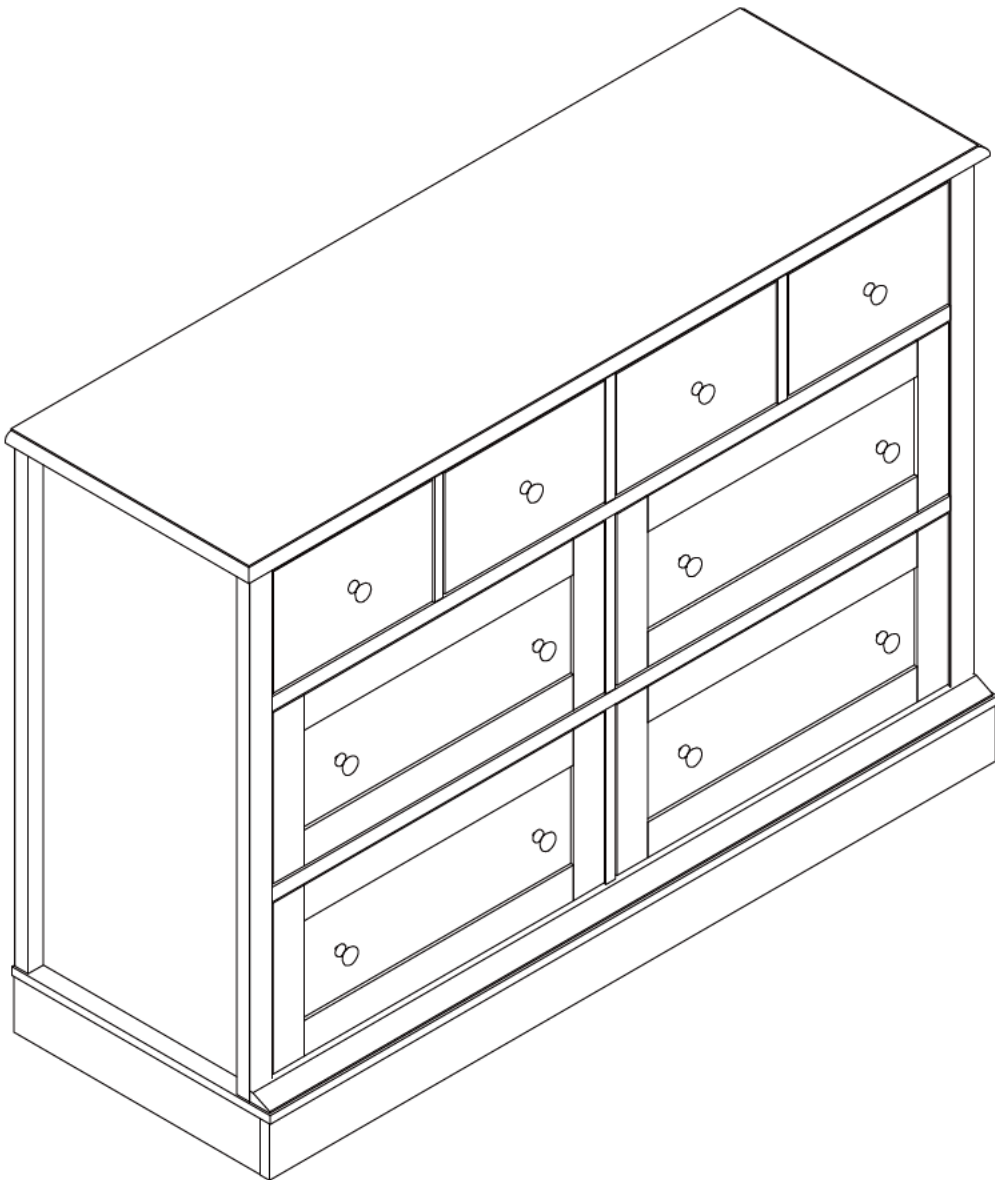


Cabinet > Manual



Thank you for purchase on our products. Please contact us if you have difficulty with assembly or need replacement parts. Our customer service is here to assist you. Please attach your User Name or Order ID so that we can assist you better.

Vielen Dank für Ihren Kauf von uns Produkten. Bitte kontaktieren Sie uns, wenn Sie Probleme mit Montage haben oder Ersatzteile benötigen. Wir Kundenservice ist für Sie da. Bitte geben Sie Ihren Benutzernamen oder Ihre Bestellnummer an, damit wir Sie besser unterstützen können.

EN

Thank you for purchase on our products. Please contact us if you have difficulty with assembly or need replacement parts. Our customer service is here to assist you. Please attach your User Name or Order ID so that we can assist you better.

WARNING

Serious or fatal injury may occur from unexpected assembly or use.

1. During the assembly process, keep all parts away from babies or children.
2. Always securely fix this product to the wall. Make sure the wall area to be drilled is free from hidden electrical wires, water and gas pipes.
3. Use of tip-over restraints may only reduce, but not eliminate the risk of tip-over.
4. Unless specially designed to accommodate, do not set heavy objects on top of this product.
5. Place the heaviest items on the lowest shelf.
6. Never allow children to climb or bang on drawers, doors or shelves.

DE

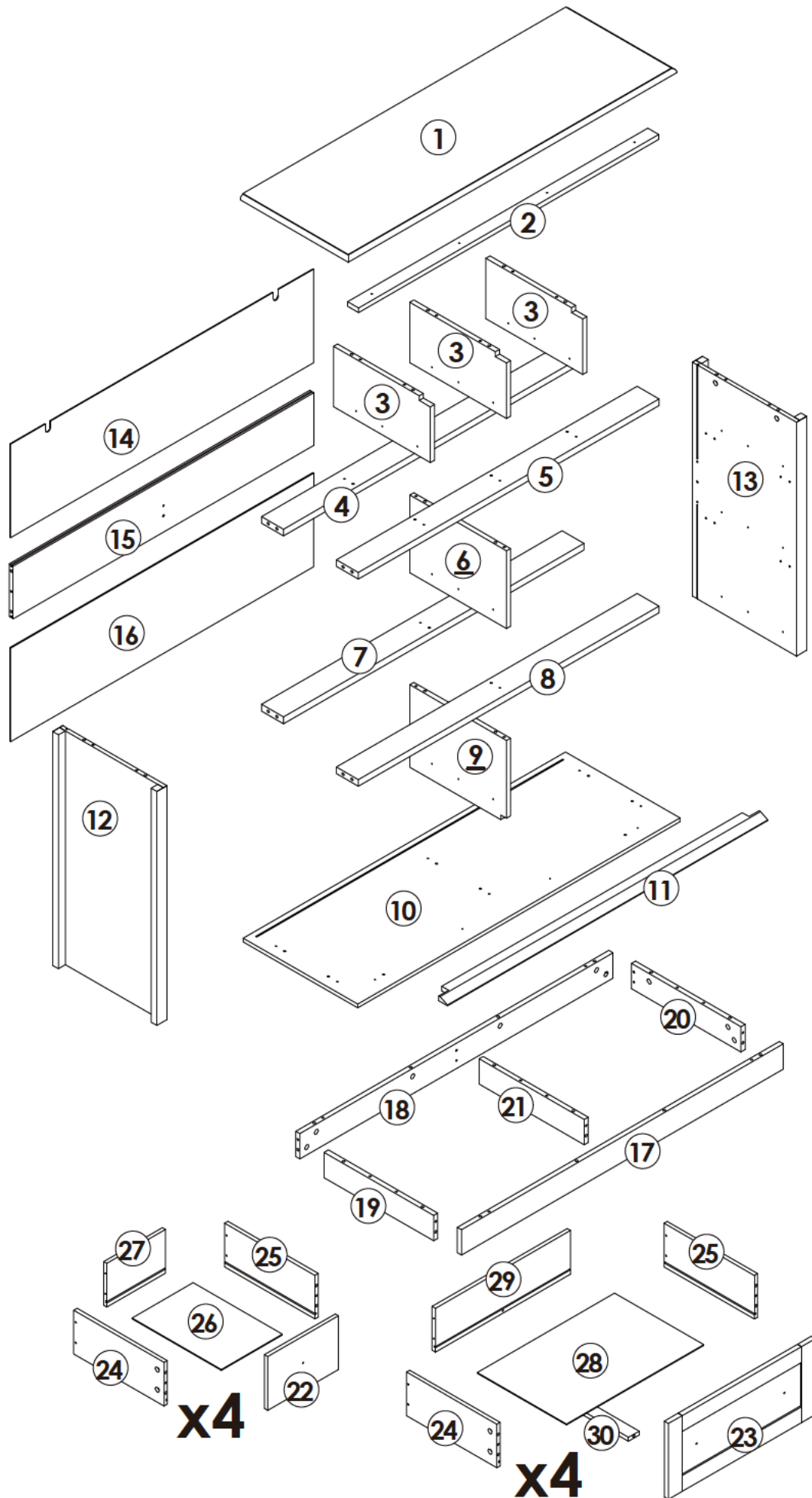
Vielen Dank für Ihren Kauf von uns Produkten. Bitte kontaktieren Sie uns, wenn Sie Probleme mit Montage haben oder Ersatzteile benötigen. Wir Kundenservice ist für Sie da. Bitte geben Sie Ihren Benutzernamen oder Ihre Bestellnummer an, damit wir Sie besser unterstützen können.

WARNUNG





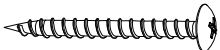
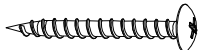
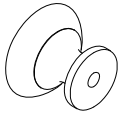
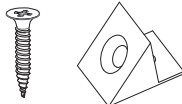
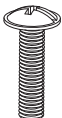

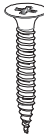
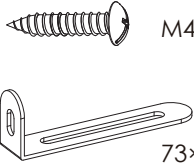
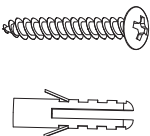
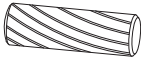
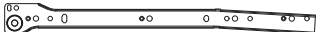

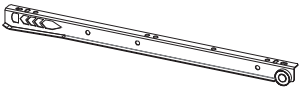
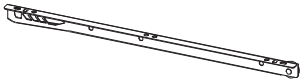
Bei unerwarteter Montage oder Verwendung können schwere oder tödliche Verletzung auftreten.

1. Legen Sie in den Montageprozess alle Teile weg von Babys oder Kindern.
2. Stellen Sie sicher, dass der gebohrte Wandbereich frei von verborgenen Stromkabeln, Wasser- und Gasleitungen ist, wenn Sie dieses Produkt an der Wand befestigen.
3. Die Verwendung von Kippsicherungen kann die Gefahr eines Kippens nur verringern, jedoch nicht beseitigen.
4. Setzen Sie bitte keine schweren Gegenstände auf dieses Produkt, es sei denn, dass das Produkt speziell für die Unterbringung konzipiert wird.
5. Legen Sie bitte die schwersten Gegenstände auf das unterste Regal.
6. Erlauben Sie nie Kindern, auf Schubladen, Türen oder Regale zu klettern oder zu knallen.

Parts List(EN) / Teile Liste(DE)

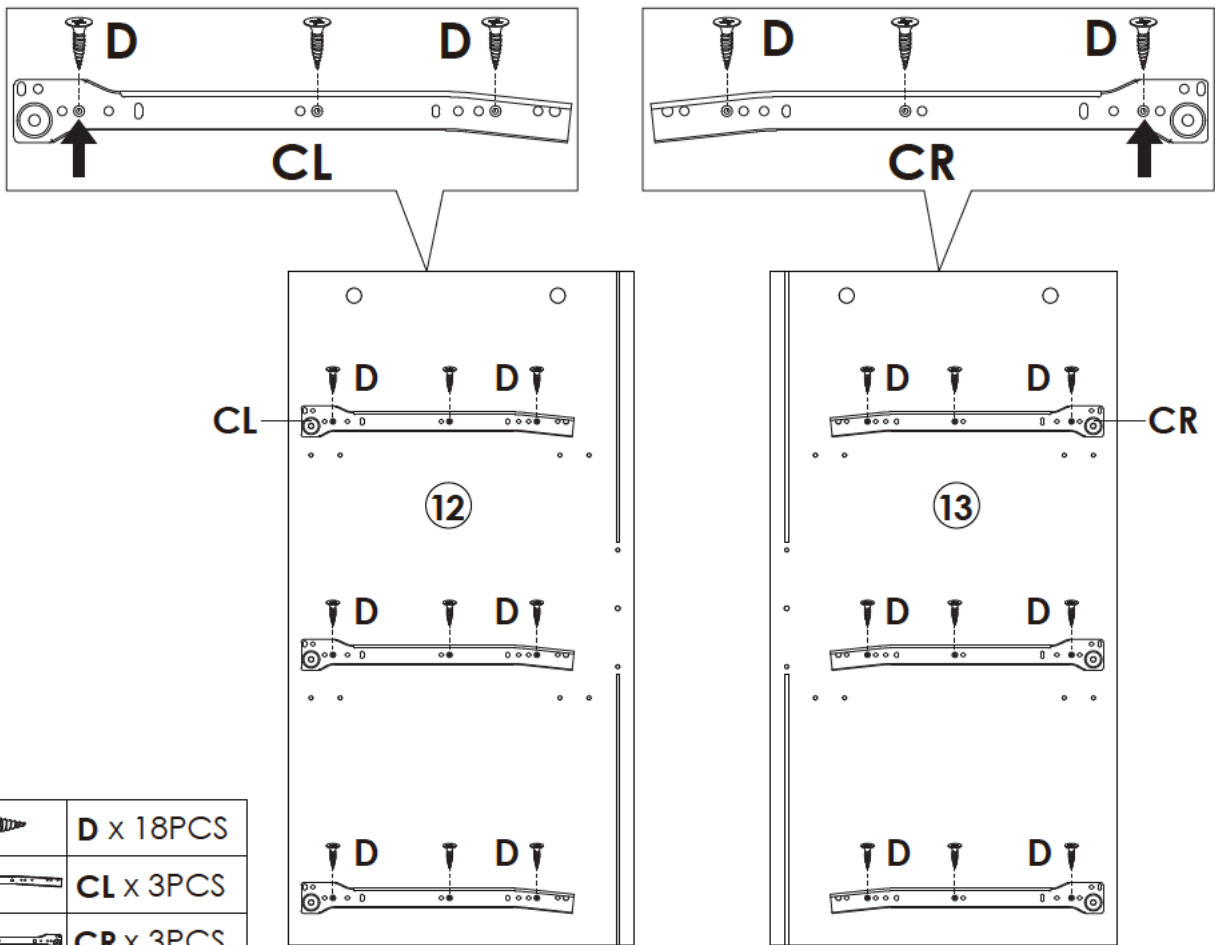





Parts List(EN) / Teile Liste(DE)

<p>A</p>  <p>M6×32mm 90+2PCS</p>	<p>B</p>  <p>Ø15×9.5mm 90+2PCS</p>	<p>C</p>  <p>Ø6×30mm 63+2PCS</p>	<p>D</p>  <p>M3.5×12mm 96+2PCS</p>
<p>E</p>  <p>M4×45mm 15+2PCS</p>	<p>F</p>  <p>M4×35mm 36+2PCS</p>	<p>G</p>  <p>12PCS</p>	<p>H</p>  <p>M3×14mm 16+2SETS</p>
<p>I</p>  <p>M4×18mm 4PCS</p>	<p>J</p>  <p>M4×10mm 8+1PCS</p>	<p>K</p>  <p>M4×25mm 8+1PCS</p>	<p>L</p>  <p>M4×12mm 73×24×15mm</p> <p>2SETS</p>
<p>M</p>  <p>M4×32mm</p> <p>2SETS</p>	<p>N</p>  <p>Ø6×20mm 4PCS</p>	<p>CL</p>  <p>L300mm 8PCS</p>	<p>CR</p>  <p>L300mm 8PCS</p>
<p>DL</p>  <p>L300mm 8PCS</p>	<p>DR</p>  <p>L300mm 8PCS</p>		

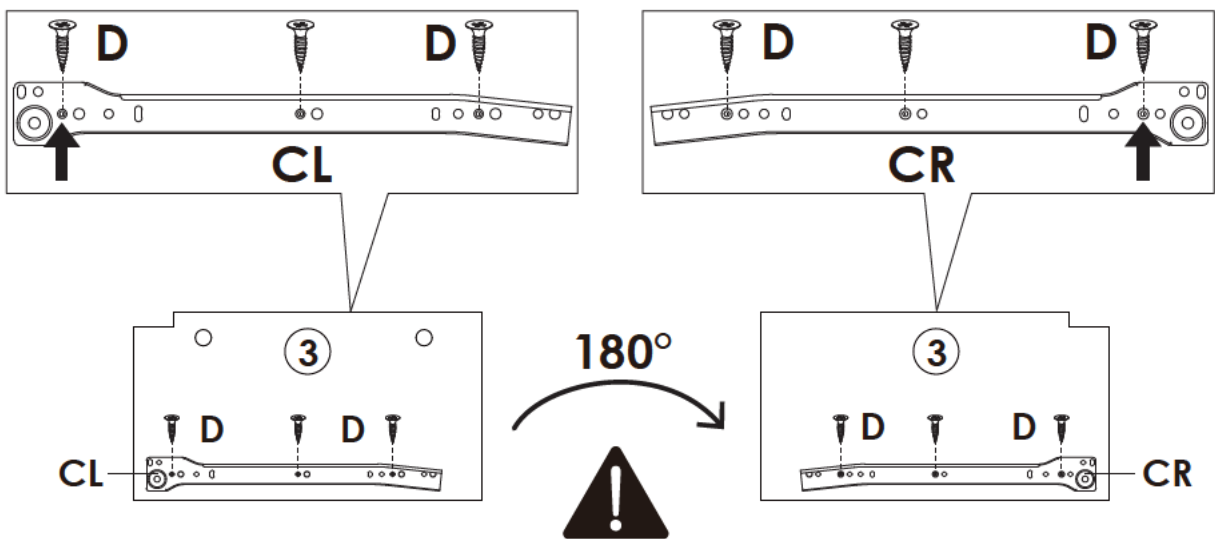
Assembly Steps(EN) / Montageschritte(DE)

STEP 1


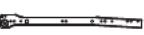



	D x 18PCS
	CL x 3PCS
	CR x 3PCS

STEP 2



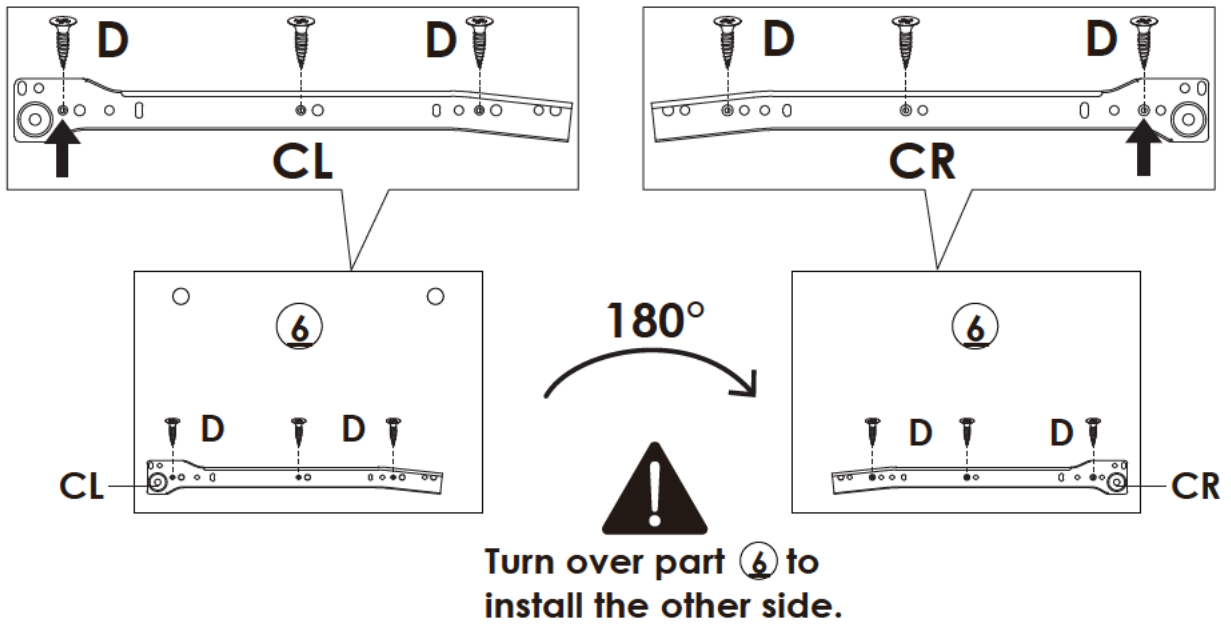
Turn over part ⑧ to install the other side.




	D x 18PCS
	CL x 3PCS
	CR x 3PCS

x3

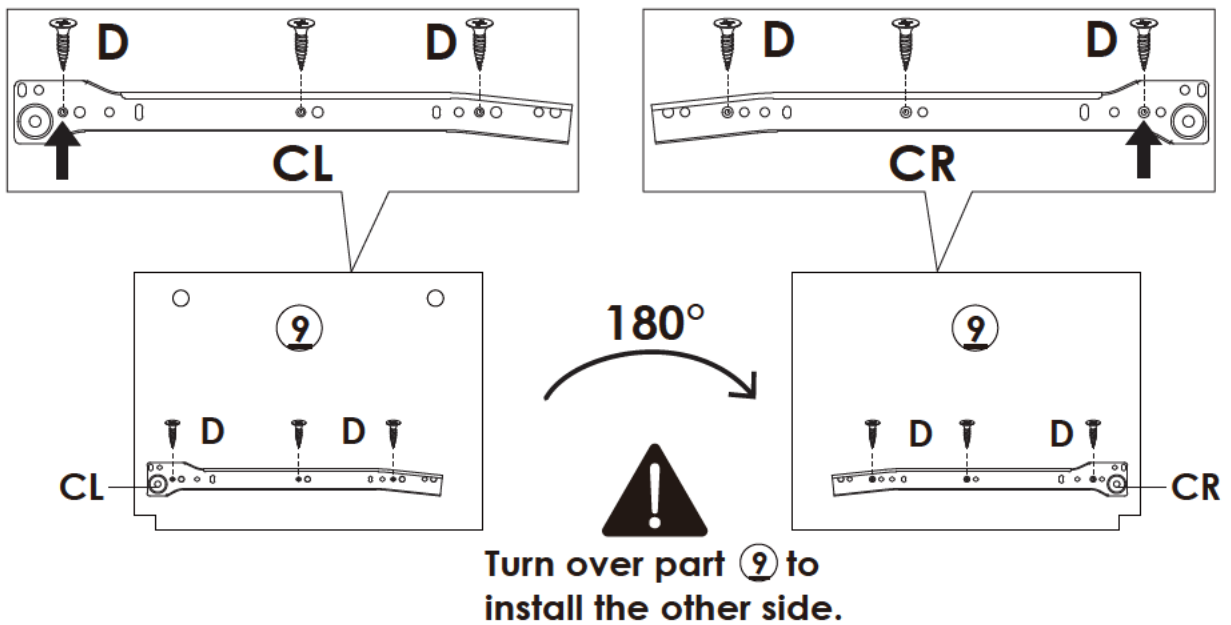
Assembly Steps(EN) / Montageschritte(DE)




STEP 3



	D x 6PCS
	CL x 1PC
	CR x 1PC

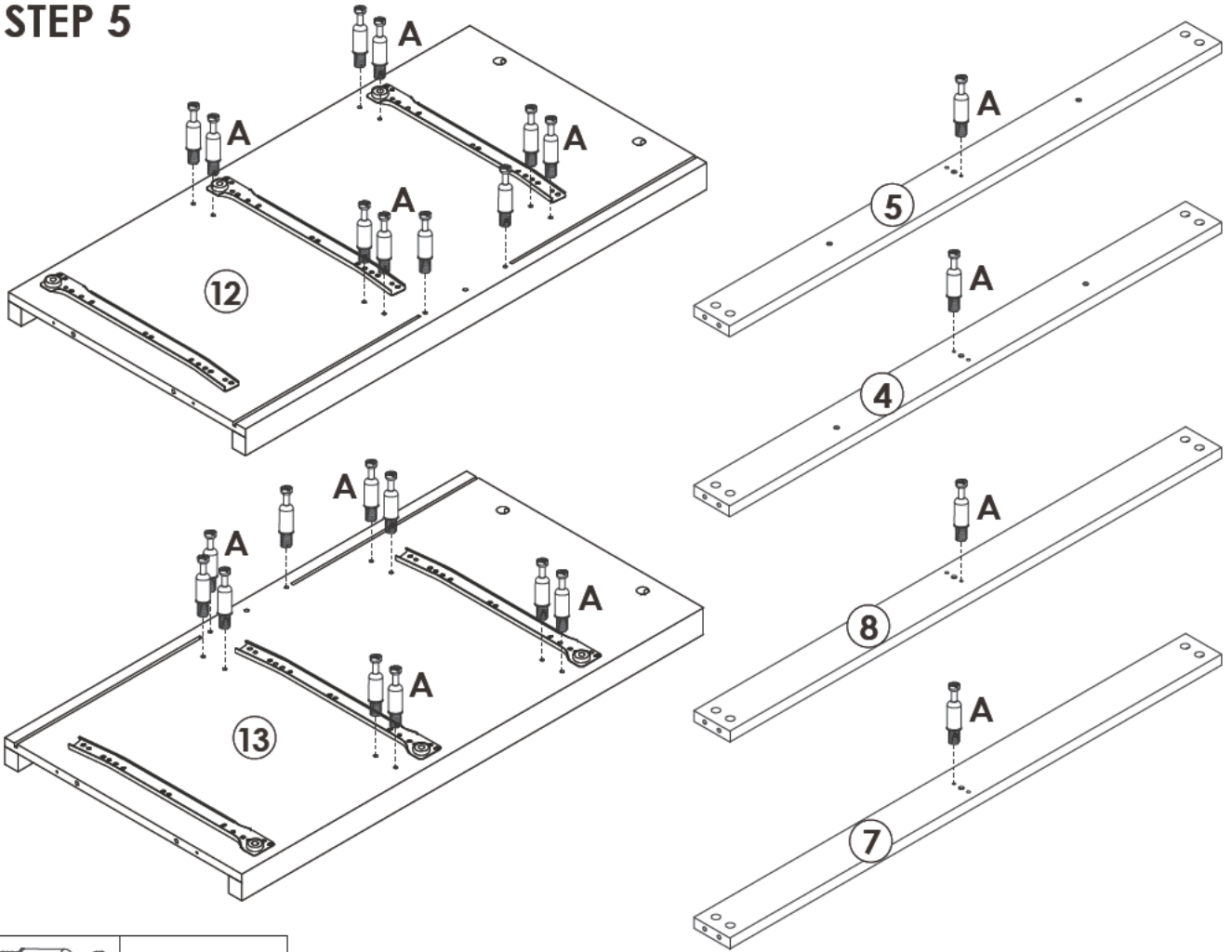
STEP 4



	D x 6PCS
	CL x 1PC
	CR x 1PC

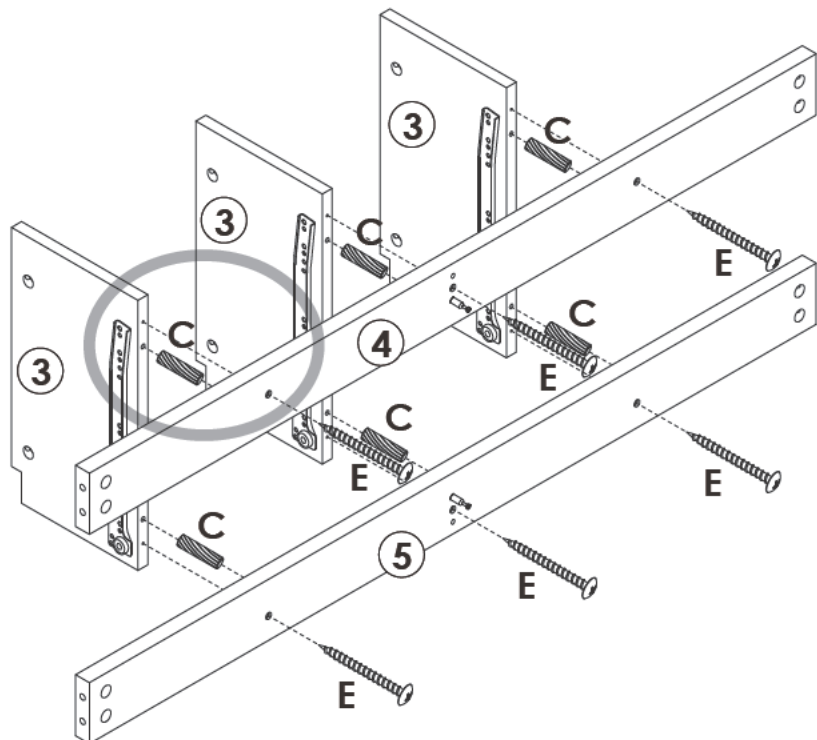
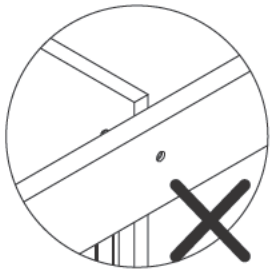
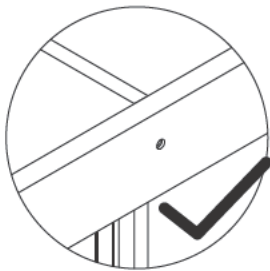
Assembly Steps(EN) / Montageschritte(DE)

STEP 5



 A x 24PCS

STEP 6

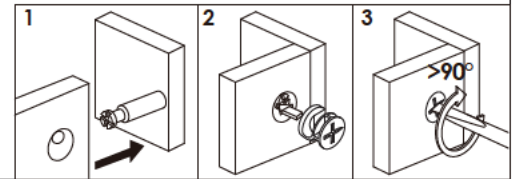
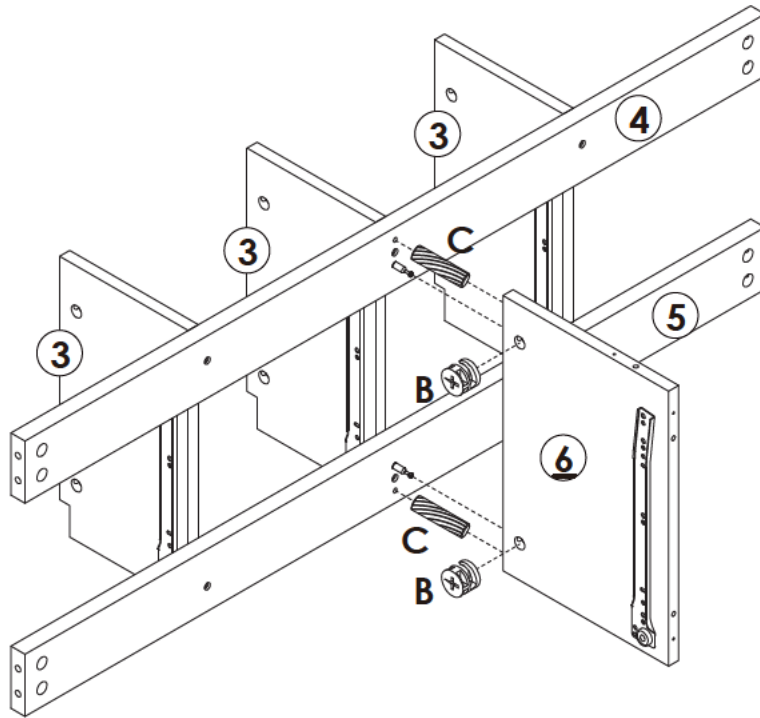




 C x 6PCS

 E x 6PCS

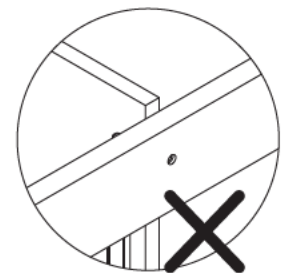
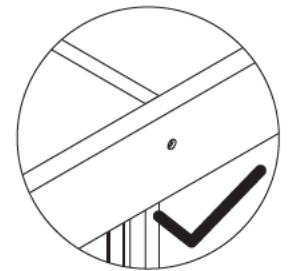
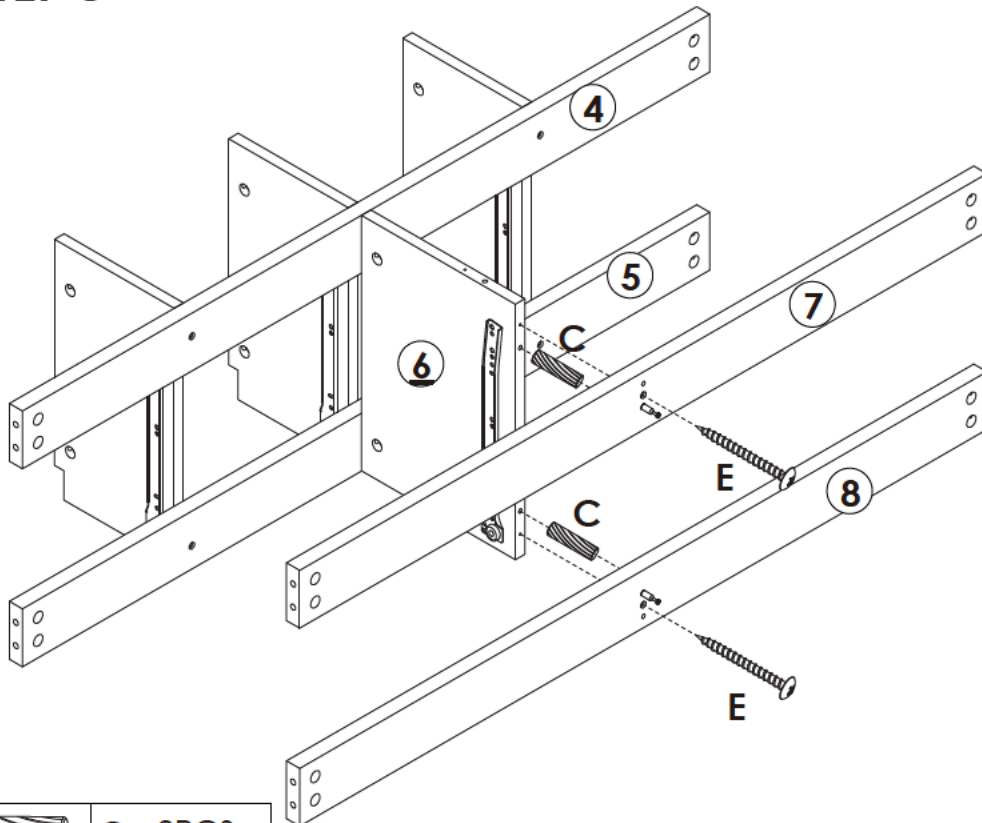
Assembly Steps(EN) / Montageschritte(DE)


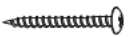
STEP 7



	B x 2PCS
	C x 2PCS

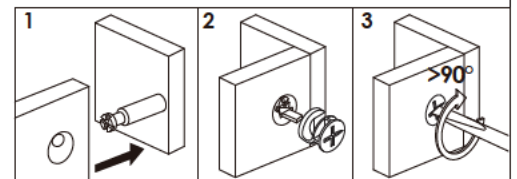
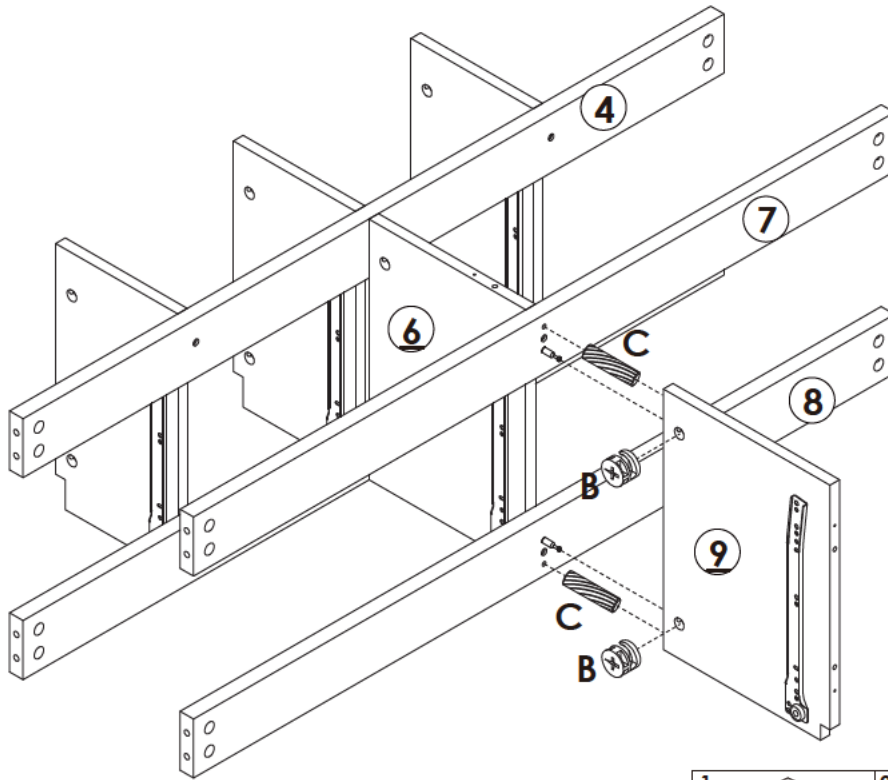
STEP 8





	C x 2PCS
	E x 2PCS

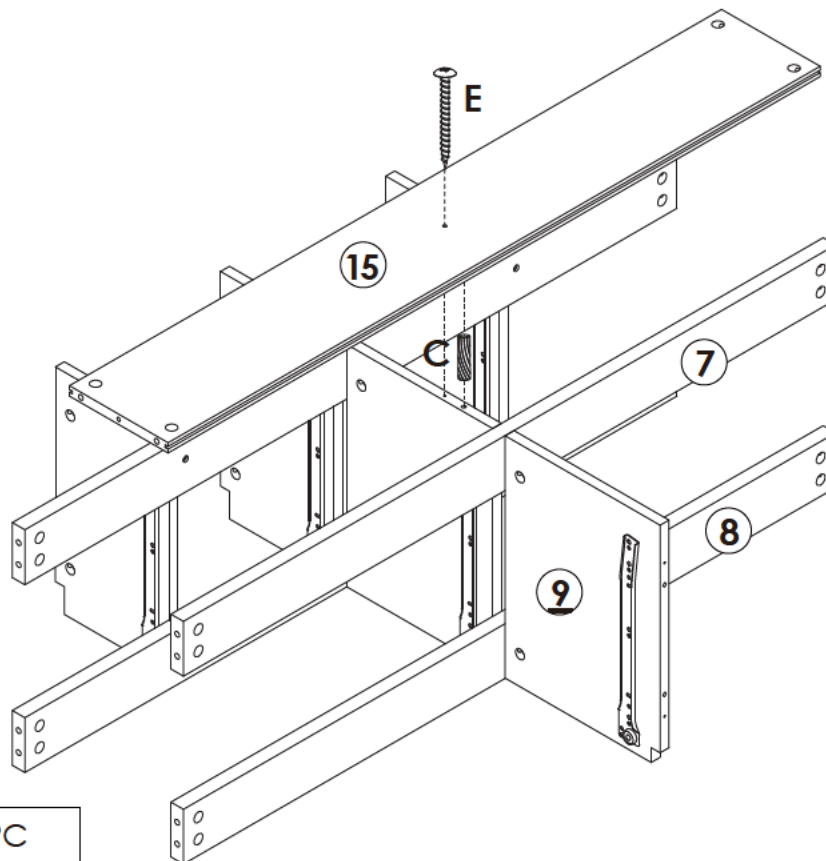
Assembly Steps(EN) / Montageschritte(DE)


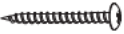
STEP 9



	B x 2PCS
	C x 2PCS

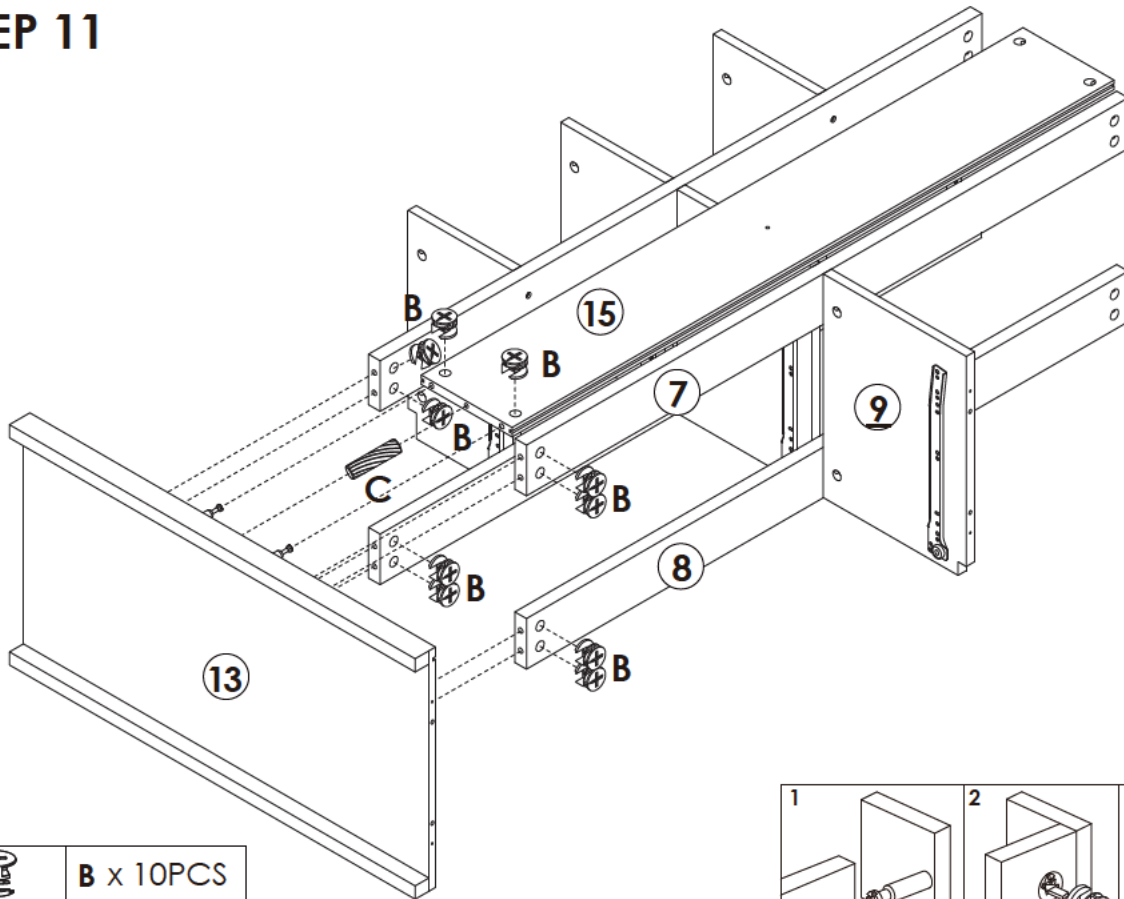
STEP 10





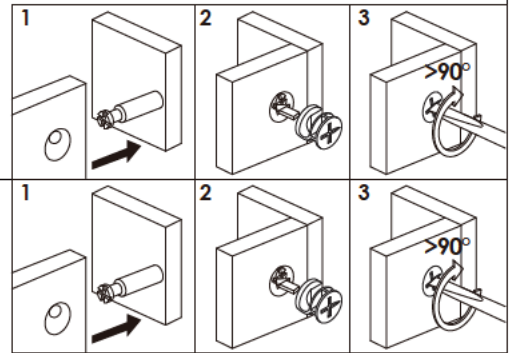
	C x 1PC
	E x 1PC

Assembly Steps(EN) / Montageschritte(DE)

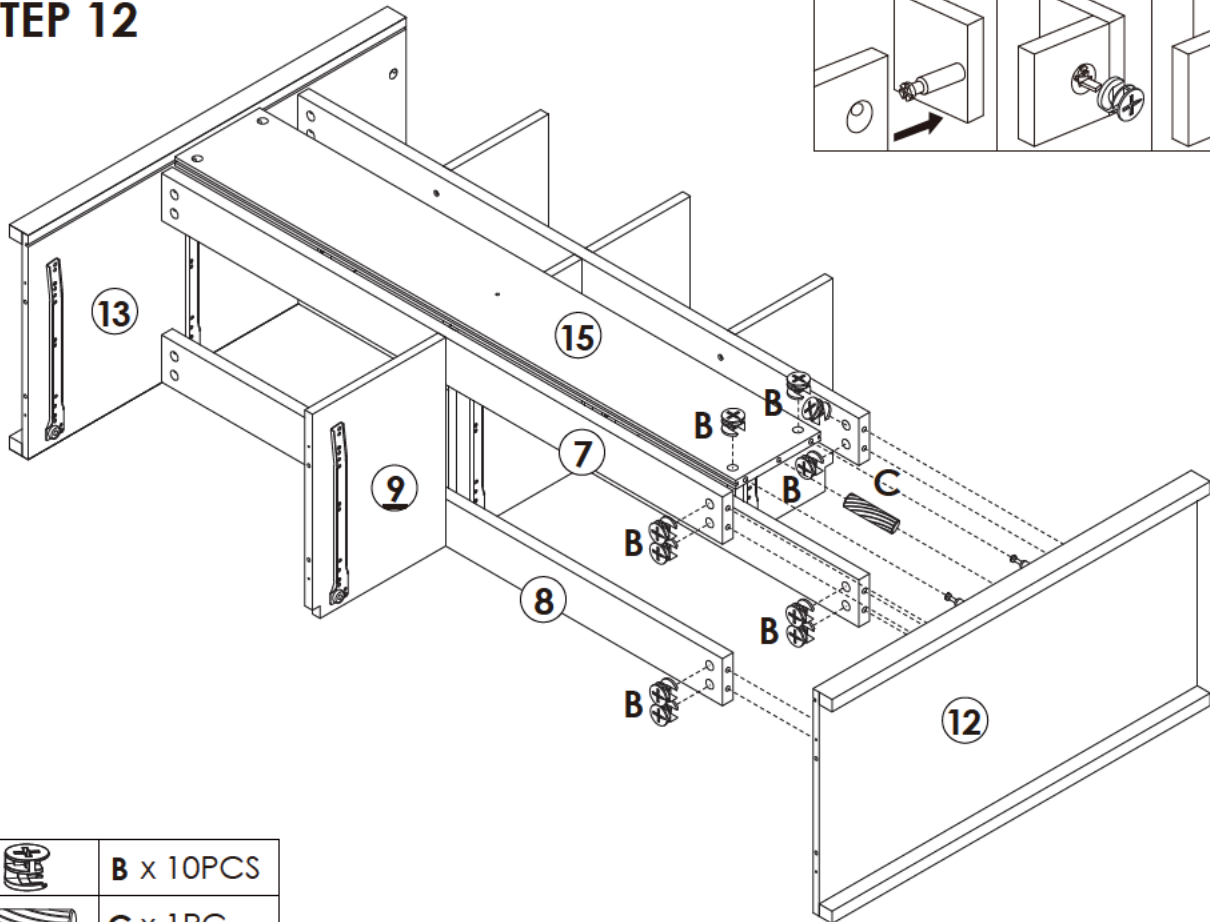
STEP 11





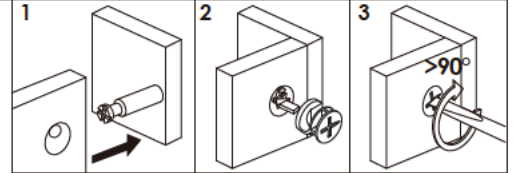
	B x 10PCS
	C x 1PC



STEP 12

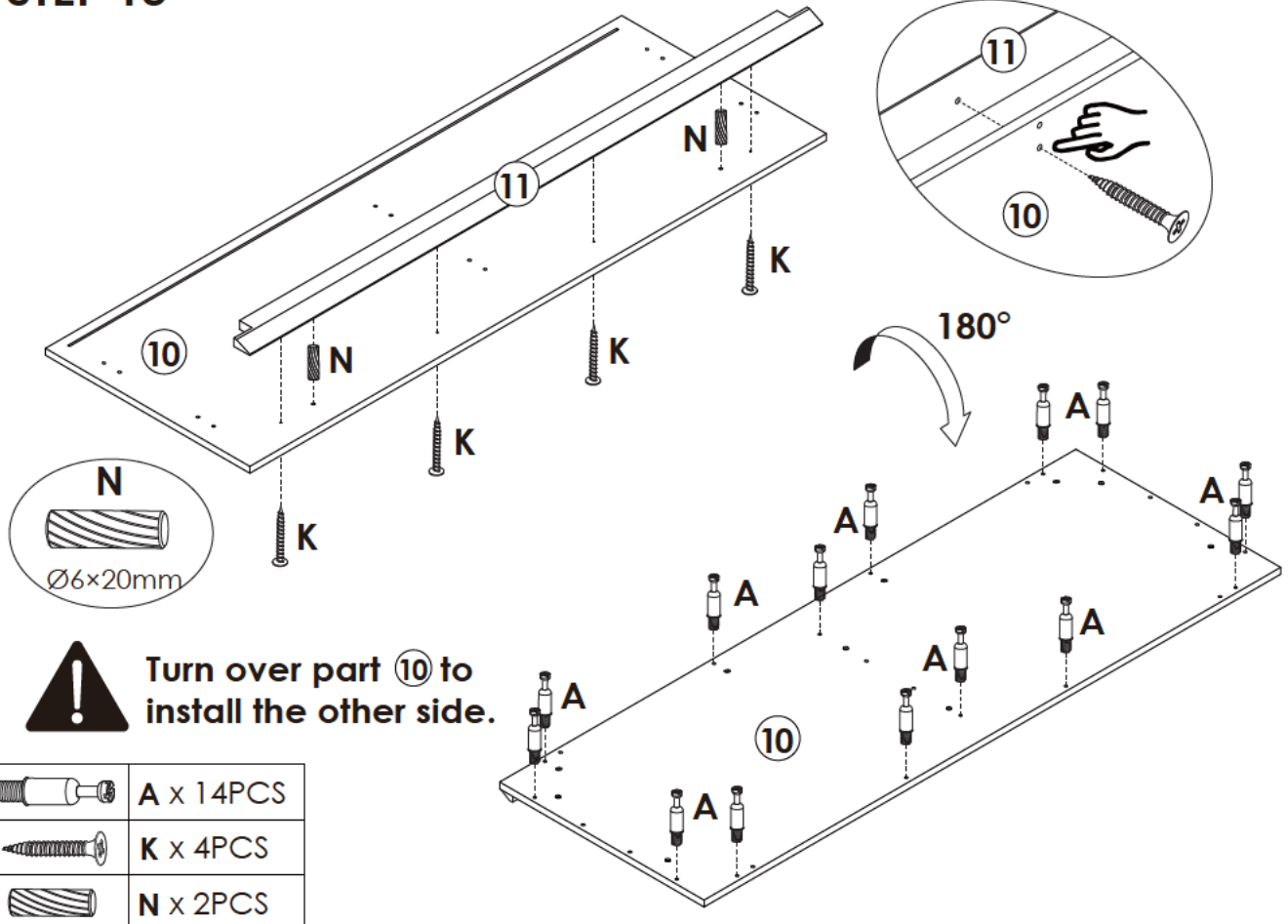


	B x 10PCS
	C x 1PC

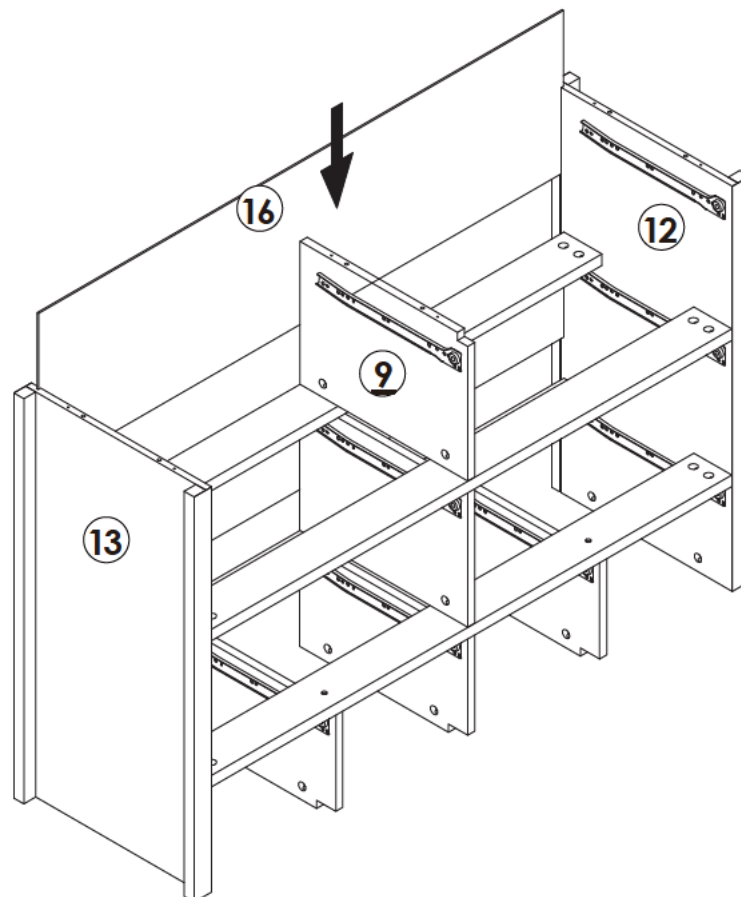


Assembly Steps(EN) / Montageschritte(DE)

STEP 13

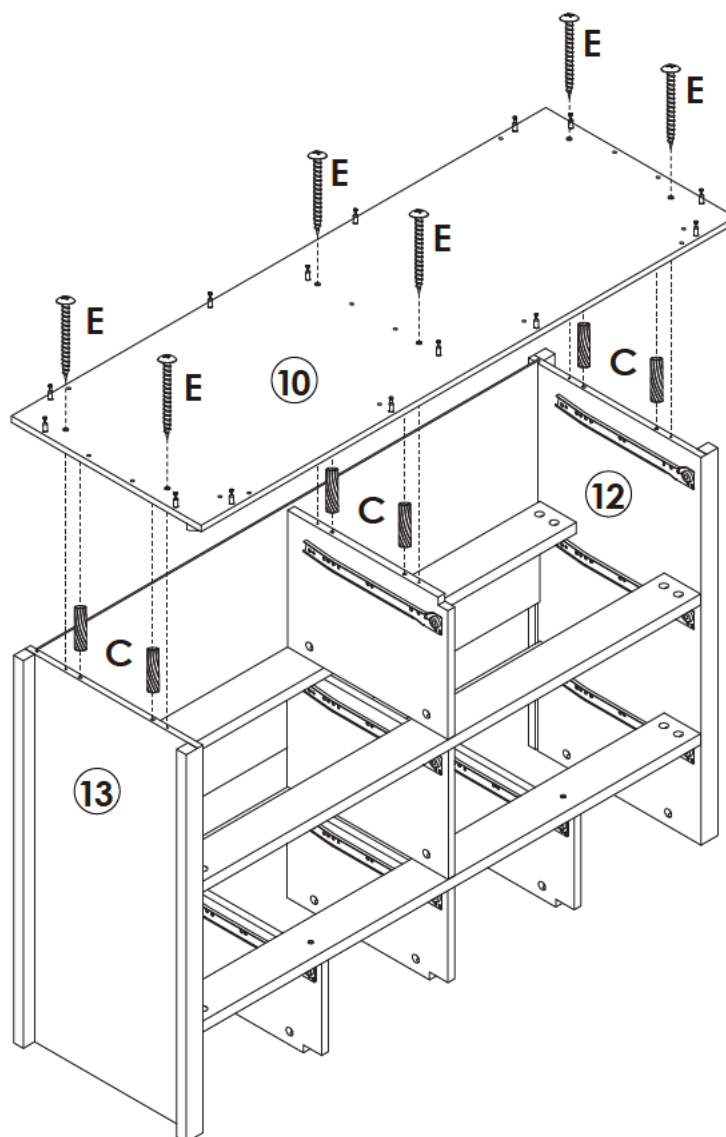



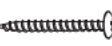
STEP 14



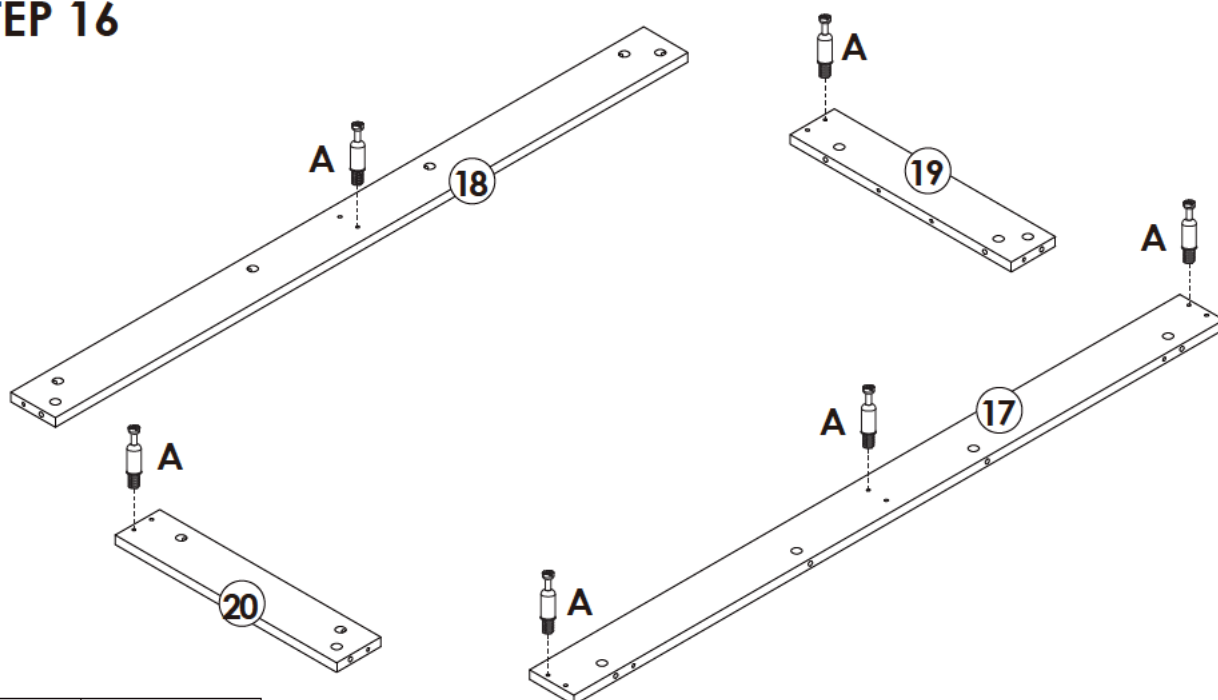
Assembly Steps(EN) / Montageschritte(DE)

STEP 15



	C x 6PCS
	E x 6PCS

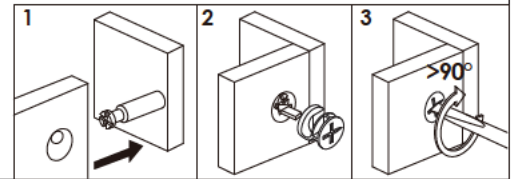
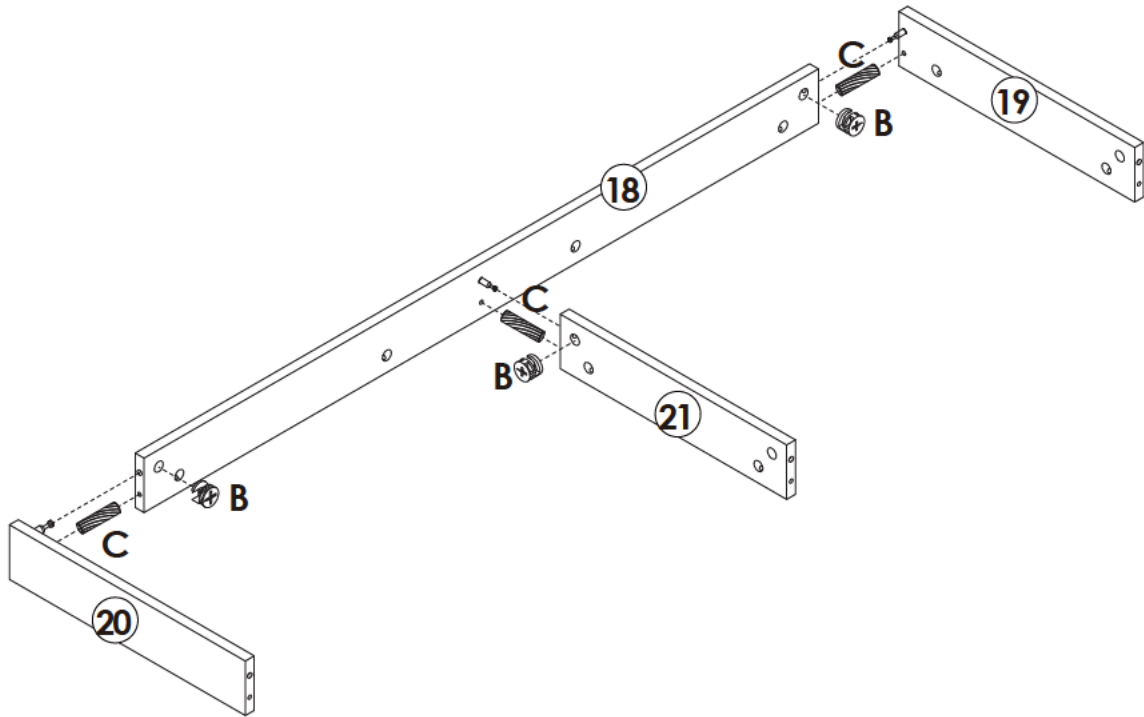
STEP 16





	A x 6PCS
---	----------

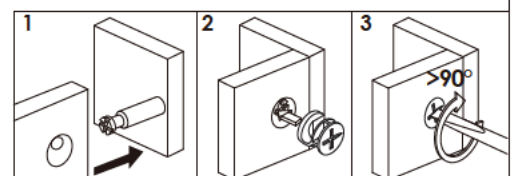
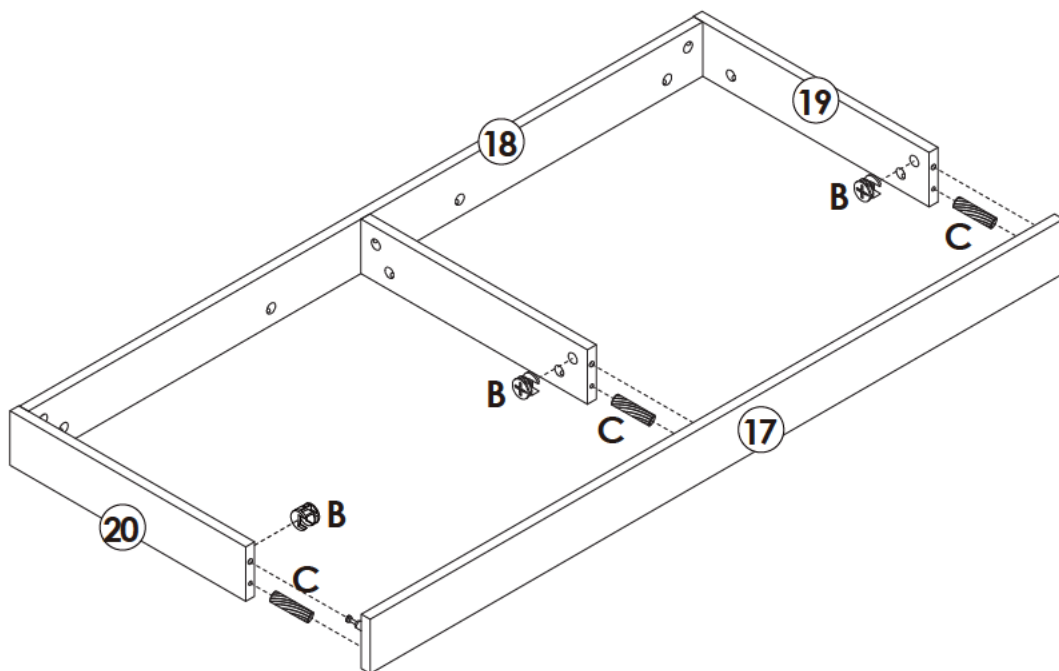
Assembly Steps(EN) / Montageschritte(DE)



STEP 17



	B x 3PCS
	C x 3PCS

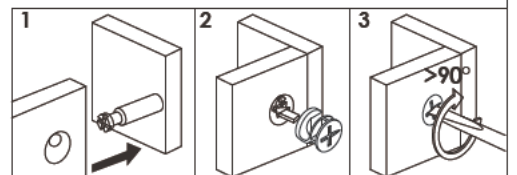
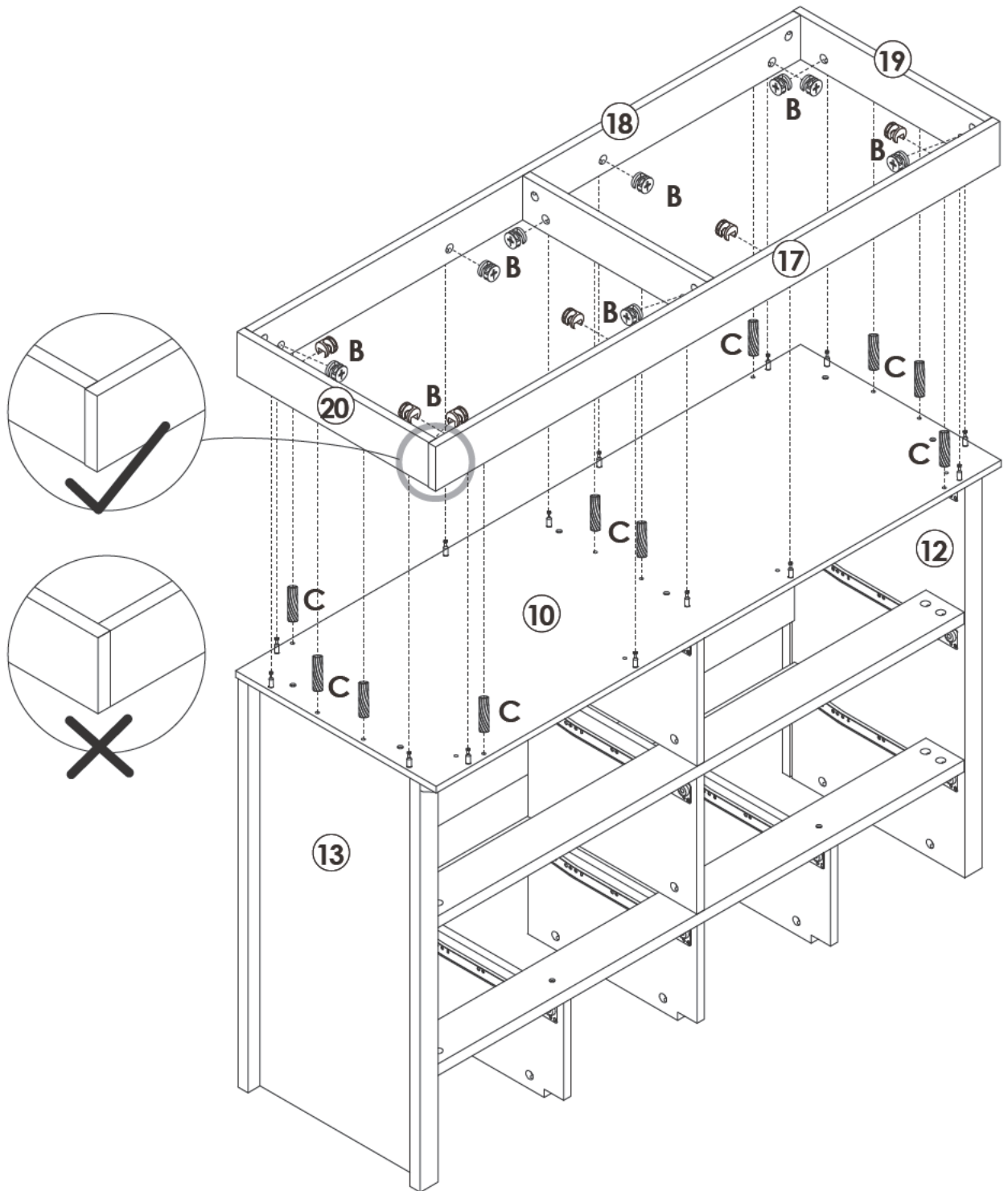
STEP 18





	B x 3PCS
	C x 3PCS

Assembly Steps(EN) / Montageschritte(DE)

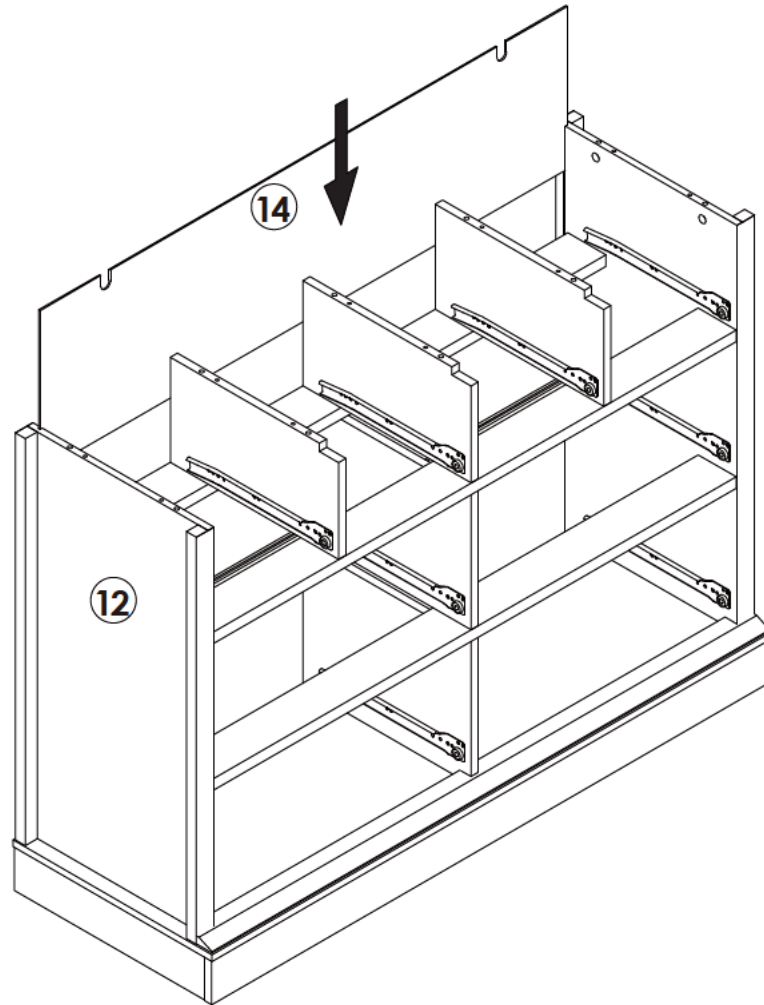
STEP 19



	B x 14PCS
	C x 10PCS

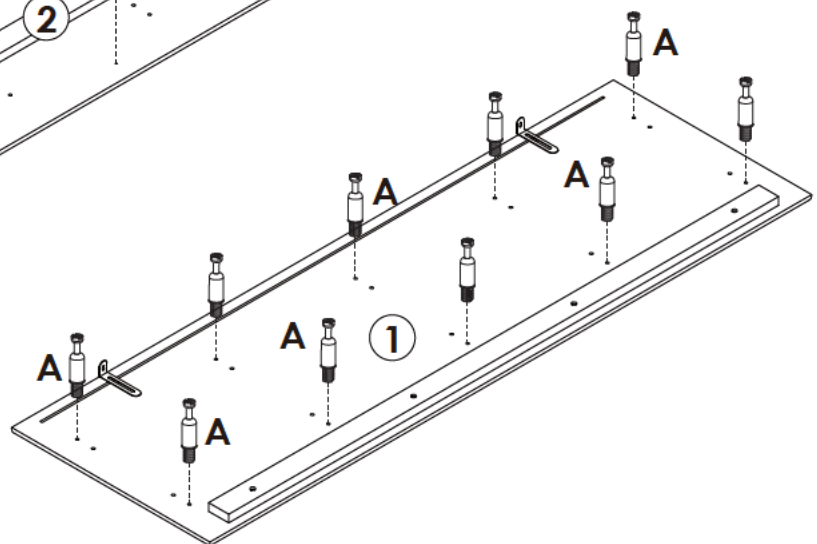
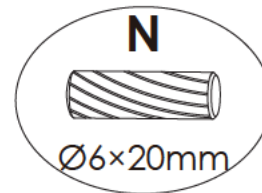
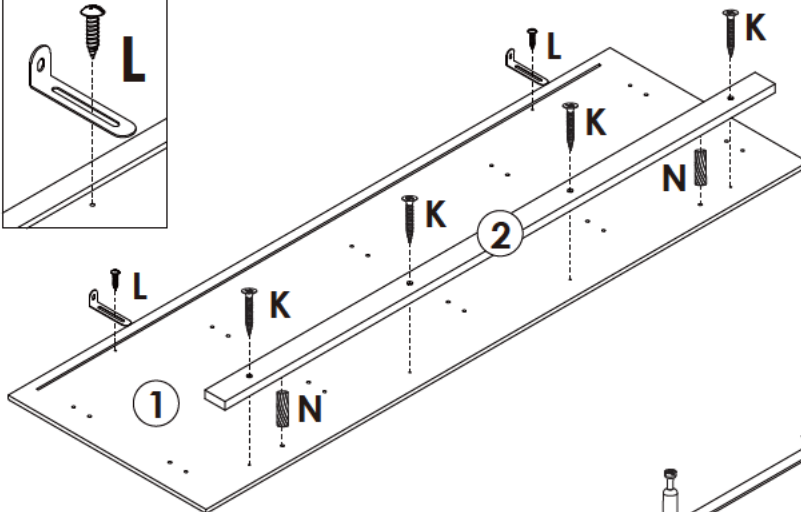
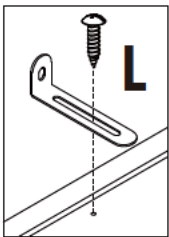
Assembly Steps(EN) / Montageschritte(DE)

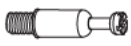



STEP 20



STEP 21

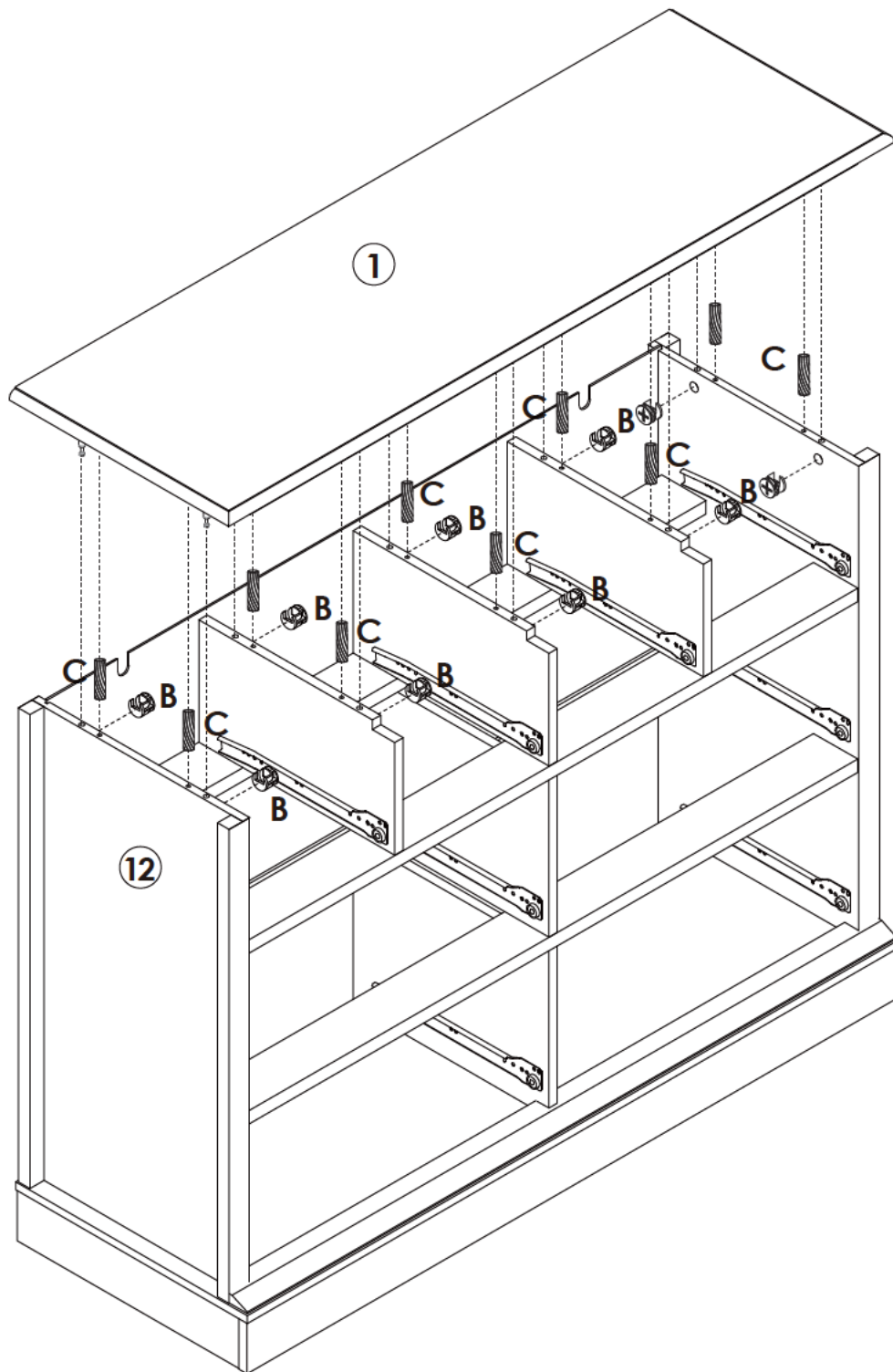
Lock the long side of the "L" L-shaped metal plate to the ① board with the "L" short screw





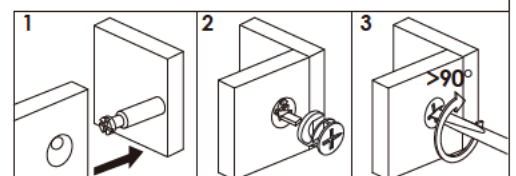
	A x 10PCS
	K x 4PCS
	N x 2PCS
	L x 2SETS

Assembly Steps(EN) / Montageschritte(DE)

STEP 22

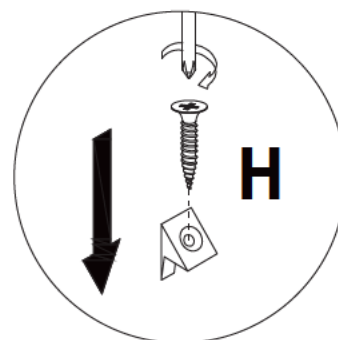
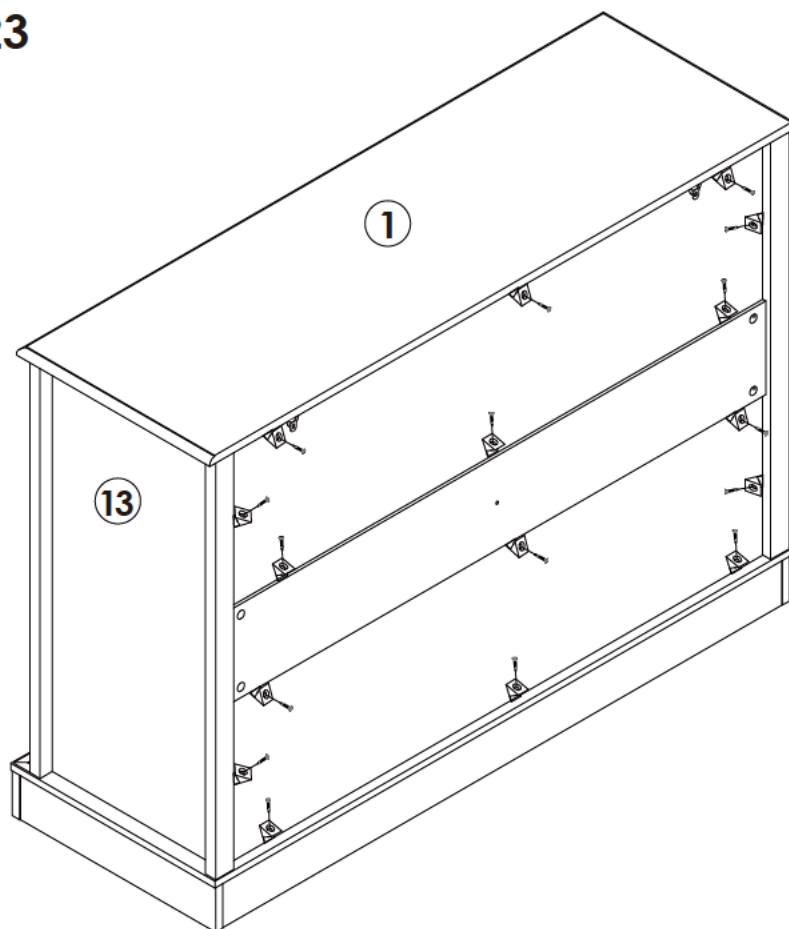


	B x 10PCS
	C x 10PCS



Assembly Steps(EN) / Montageschritte(DE)

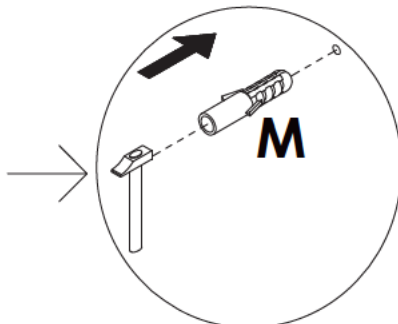
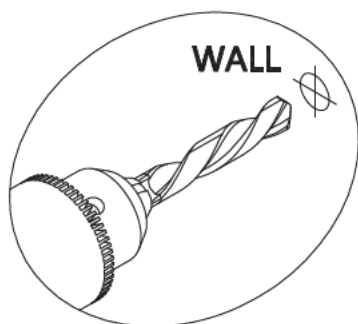
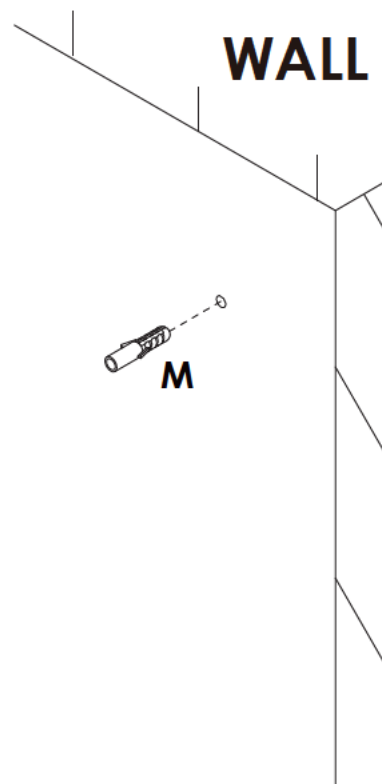
STEP 23



H x 16SETS

STEP 24

Drill 2 holes on the wall at the required position for anti-falling device installation.

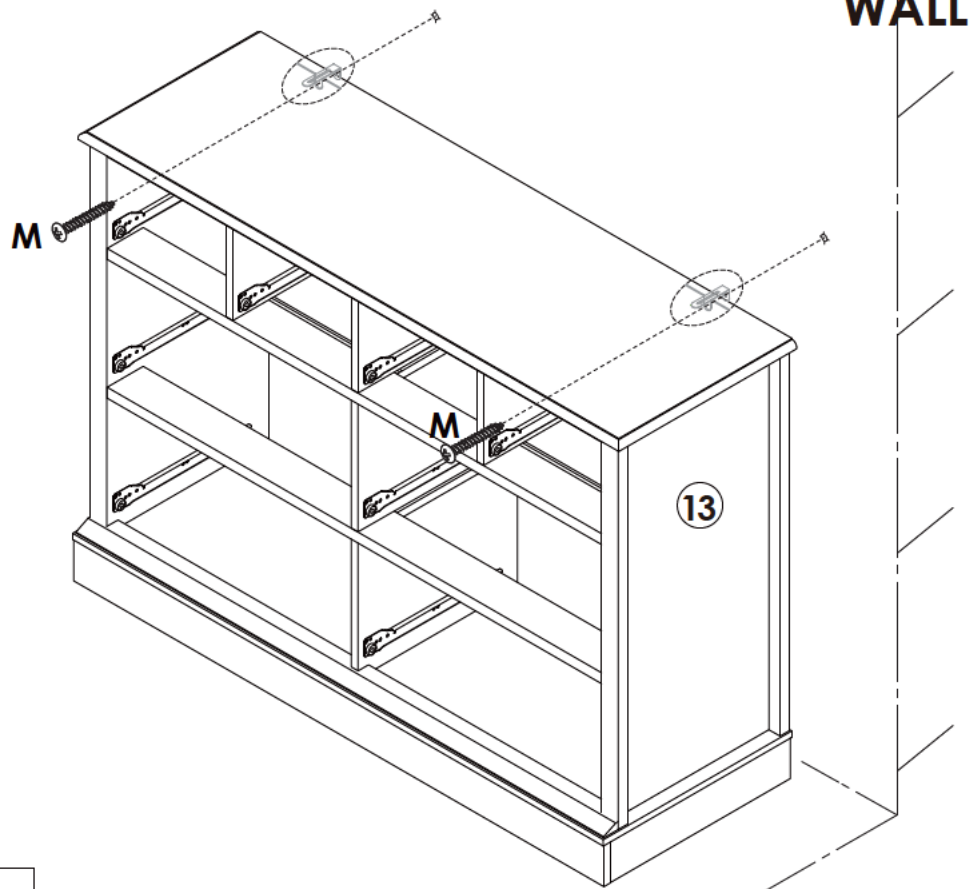


M x 2PCS

Assembly Steps(EN) / Montageschritte(DE)

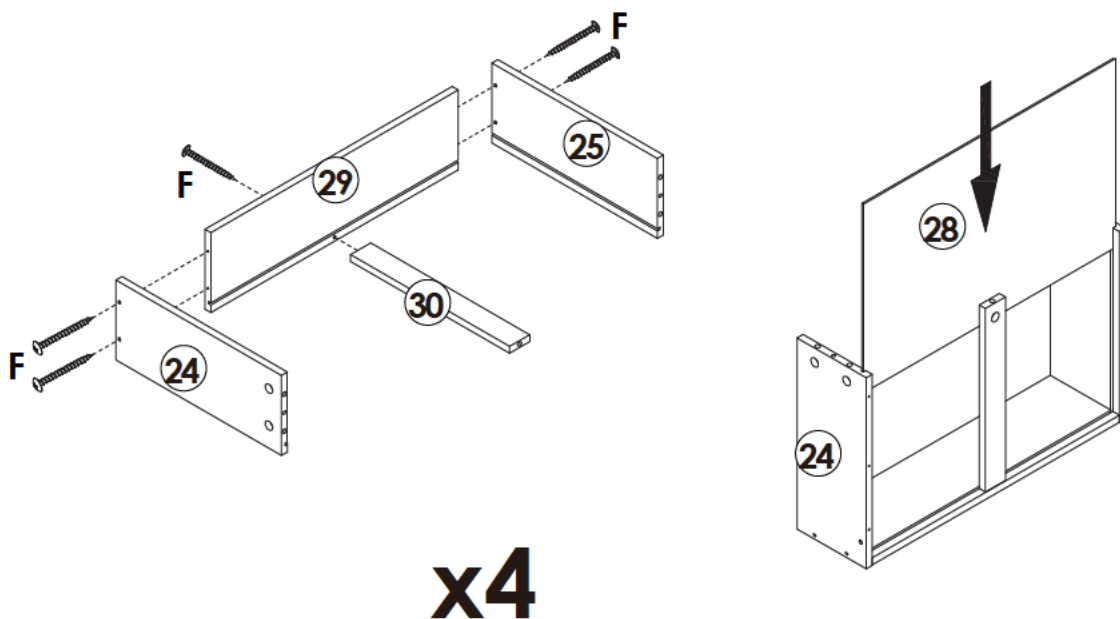
STEP 25

Move the cabinet to the required position, use the "M" long screw to fix the cabinet to the wall.



M x 2PCS

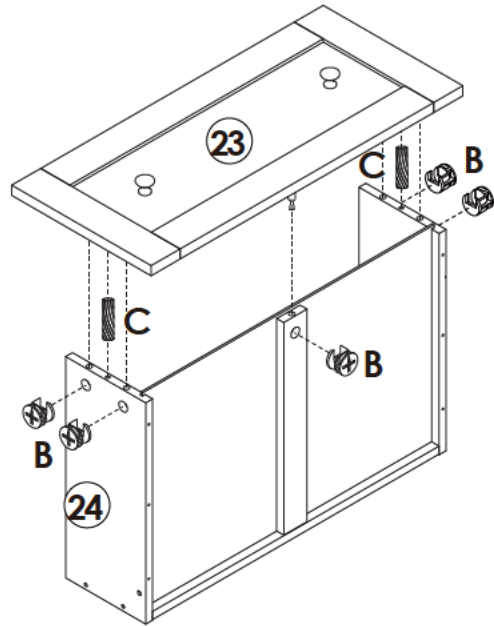
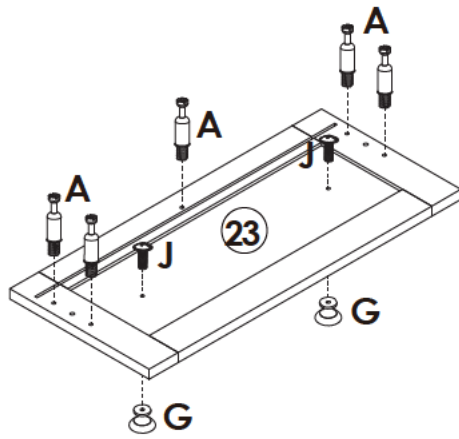
STEP 26

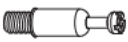






F x 20PCS

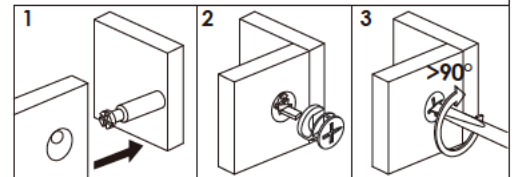
Assembly Steps(EN) / Montageschritte(DE)

STEP 27

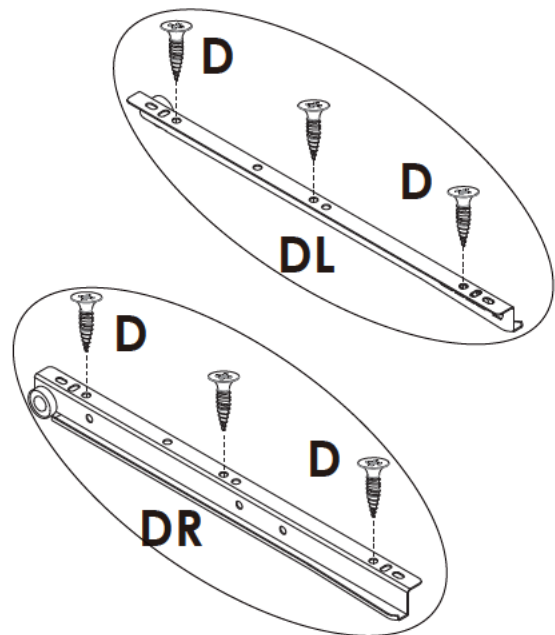
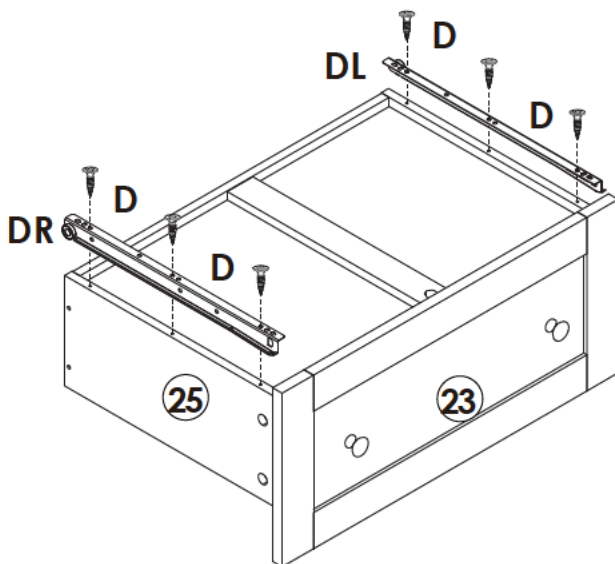





	A x 20PCS
	B x 20PCS
	C x 8PCS
	G x 8PCS
	J x 8PCS

x4



STEP 28

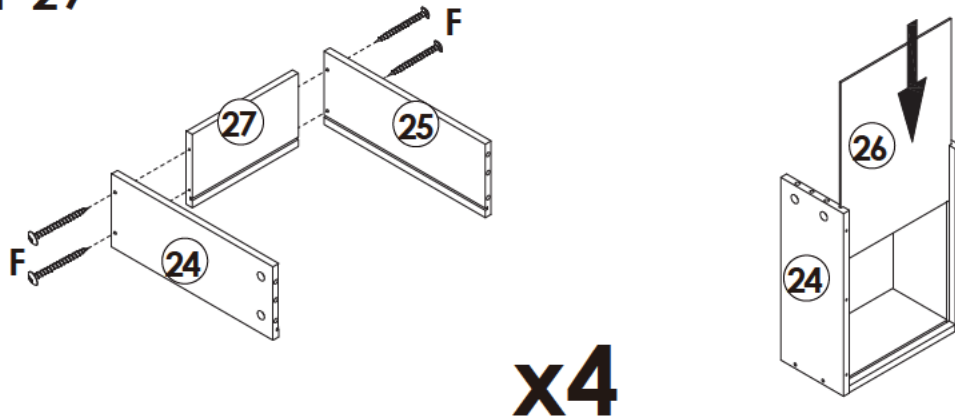


	D x 24PCS
	DL x 4PCS
	DR x 4PCS

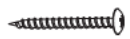
x4

Assembly Steps(EN) / Montageschritte(DE)

STEP 29

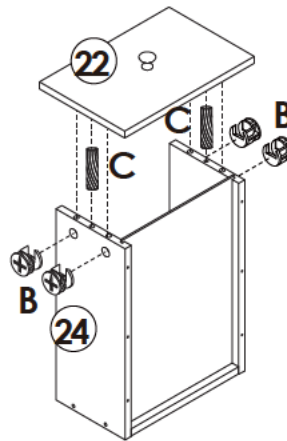
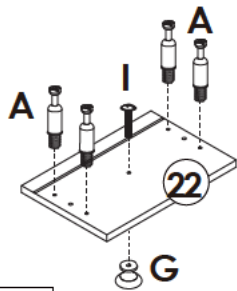


x4

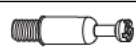
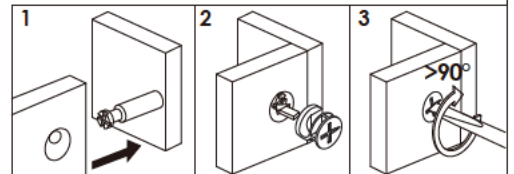


F x 16PCS

STEP 30



x4



A x 16PCS



B x 16PCS



C x 8PCS

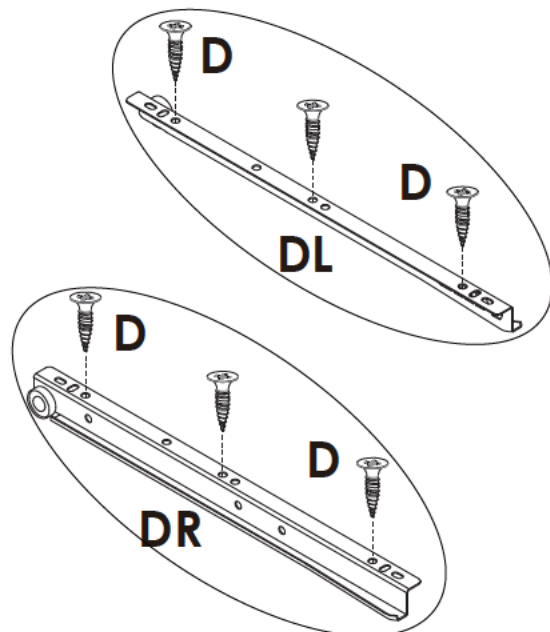
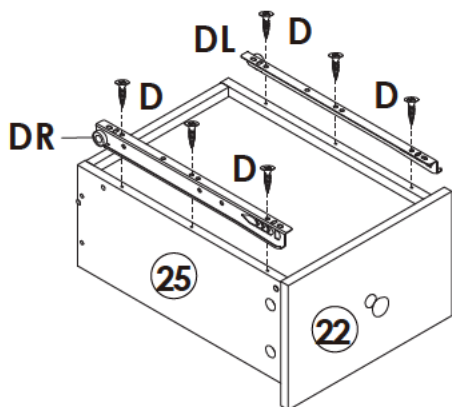


G x 4PCS



I x 4PCS

STEP 31



x4



D x 24PCS



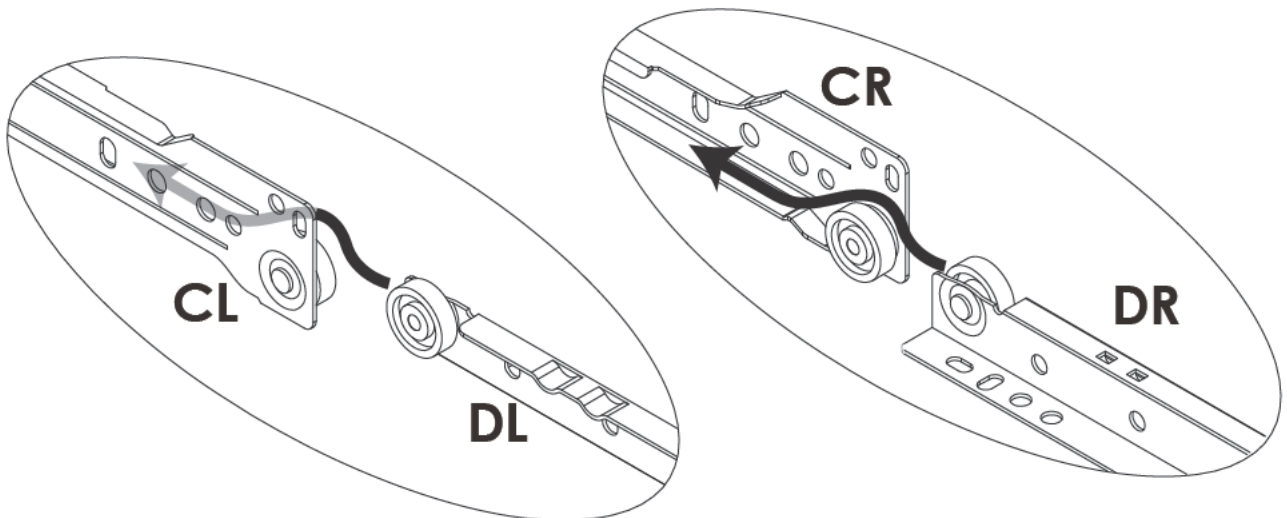
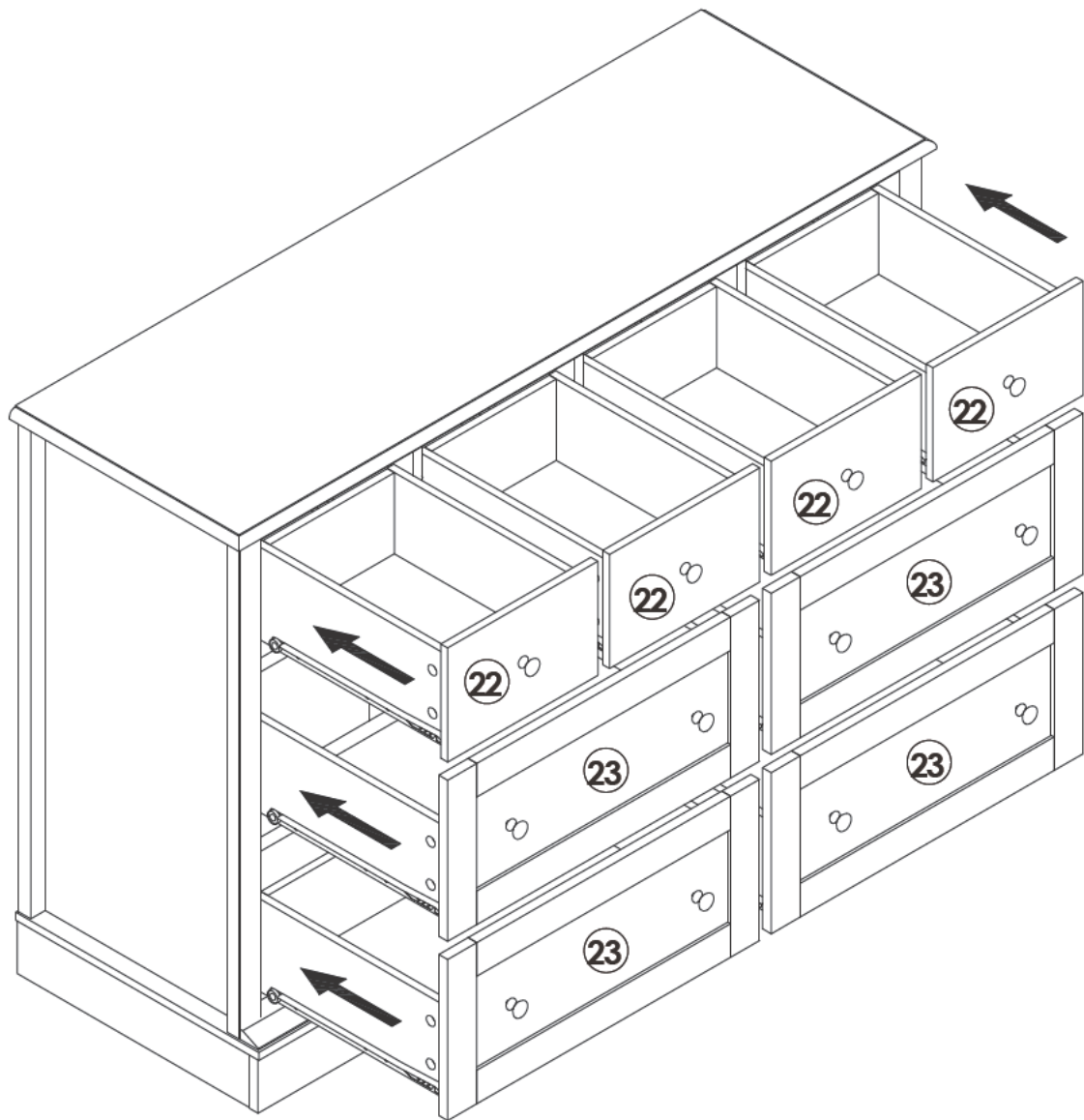
DL x 4PCS



DR x 4PCS

Assembly Steps(EN) / Montageschritte(DE)

STEP 32





WARNING



Children have died from furniture tipover. To reduce the risk of furniture tipover:

- **ALWAYS** install Anti-tip device provided.
- **NEVER** put a TV on this product.
- **NEVER** allow children to stand, climb or hang on any drawers, doors, or shelves.
- **NEVER** open more than one drawer at a time.
- Place heaviest items in the lowest drawers.

***This is a permanent label.
Do not remove!***