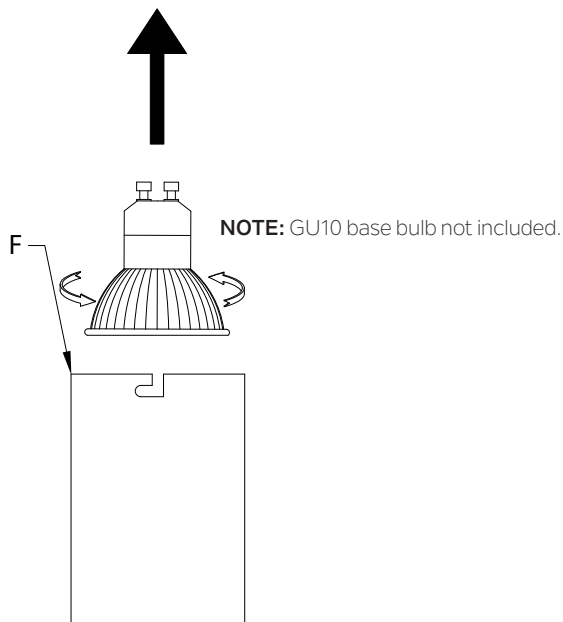
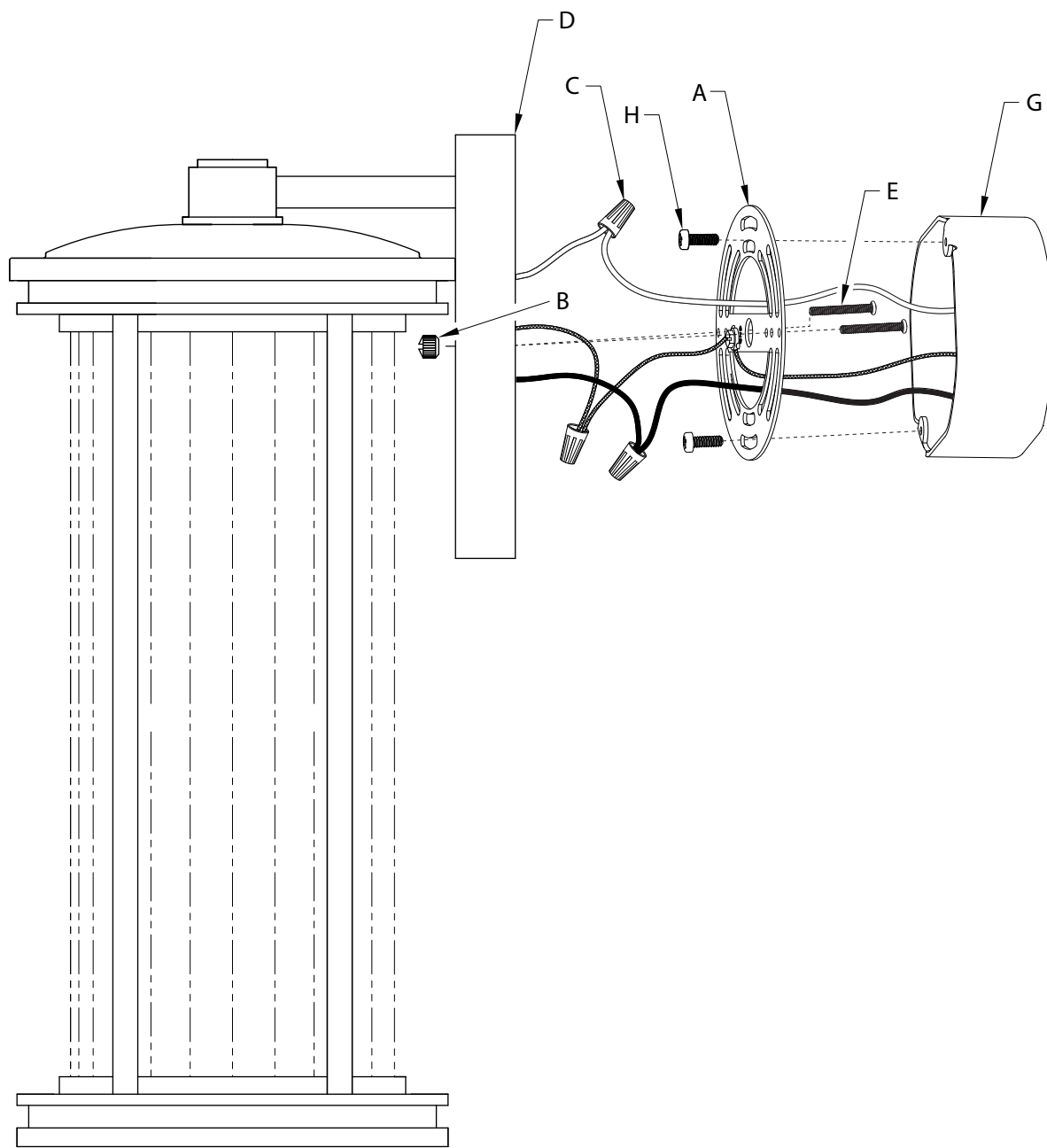


# Installation & Assembly

## FIXTURE DIAGRAM



NOTE: Product images may vary slightly from actual product.

## PARTS LIST

[A] Mounting Strap	[D] Canopy	[G] Outlet Box (not supplied)
[B] Lockup Knob (2)	[E] Mounting Screw (2)	[H] Strap Mounting Screw (2)
[C] Wire Connector (3)	[F] Bulb Cover	

## CAUTIONS

**CAUTION – RISK OF SHOCK:**  
Disconnect Power at the main circuit breaker panel or main fusebox before starting and during the installation.

**WARNING:**  
1. This fixture is intended for installation in accordance with the National Electrical Code (NEC) and all local code specifications. If you are not familiar with code requirements, installation by a certified electrician is recommended. Failure to adhere to these codes and instructions may result in serious injury and/or property damage and will void the warranty.

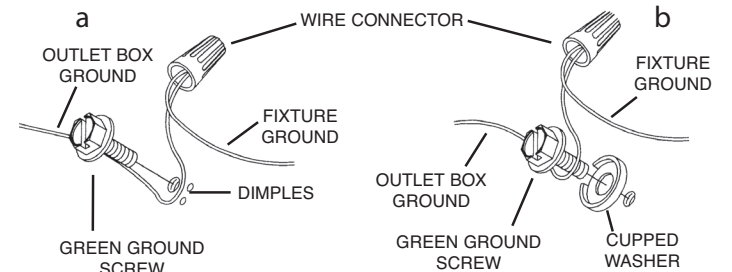
**INSTRUCTIONS FOR MOUNTING FIXTURE OUTDOORS AND/OR IN WET LOCATIONS:**  
1) Mounting surface should be clean, dry, flat and 1/4" larger than the canopy on all sides. Any gaps between the mounting surface and canopy exceeding 3/16" should be corrected as required.  
2) With silicone caulking compound, caulk completely around where back of canopy meets the wall surface to prevent water from seeping into outlet box.

**CLEANING:**  
• Always be certain that electric current is turned off before cleaning.  
• Only a soft damp cloth should be used. Harsh cleaning products may damage the finish.

## INSTALLATION INSTRUCTIONS

- Find the appropriate threaded holes on mounting strap [A] that align with hole distance in canopy [D]. Thread mounting screws [E] into threaded holes starting from outlet box [G] side.
- Attach mounting strap to outlet box using the strap mounting screws [H]. Mounting strap can be adjusted to suit position of fixture.
- Grounding instructions: (See Illus. a or b).
  - On fixtures where mounting strap is provided with a hole and two raised dimples, wrap ground wire from outlet box around green ground screw, and thread into hole.
  - On fixtures where a cupped washer is provided, attach ground wire from outlet box under cupped washer and green ground screw, and thread into mounting strap.

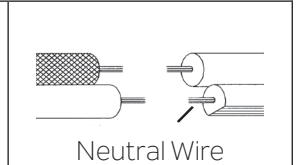
If fixture is provided with ground wire, connect fixture ground wire to outlet box ground wire with a wire connector [C] (included) after following the above steps. Never connect ground wire to black or white power supply wires.



- Make wire connections with wire connectors [C] (included). Reference chart below for correct connections and wire accordingly.

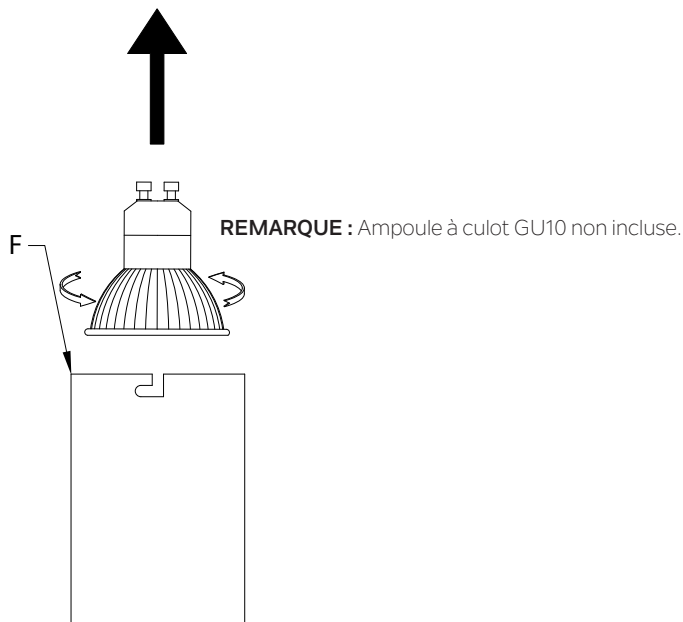
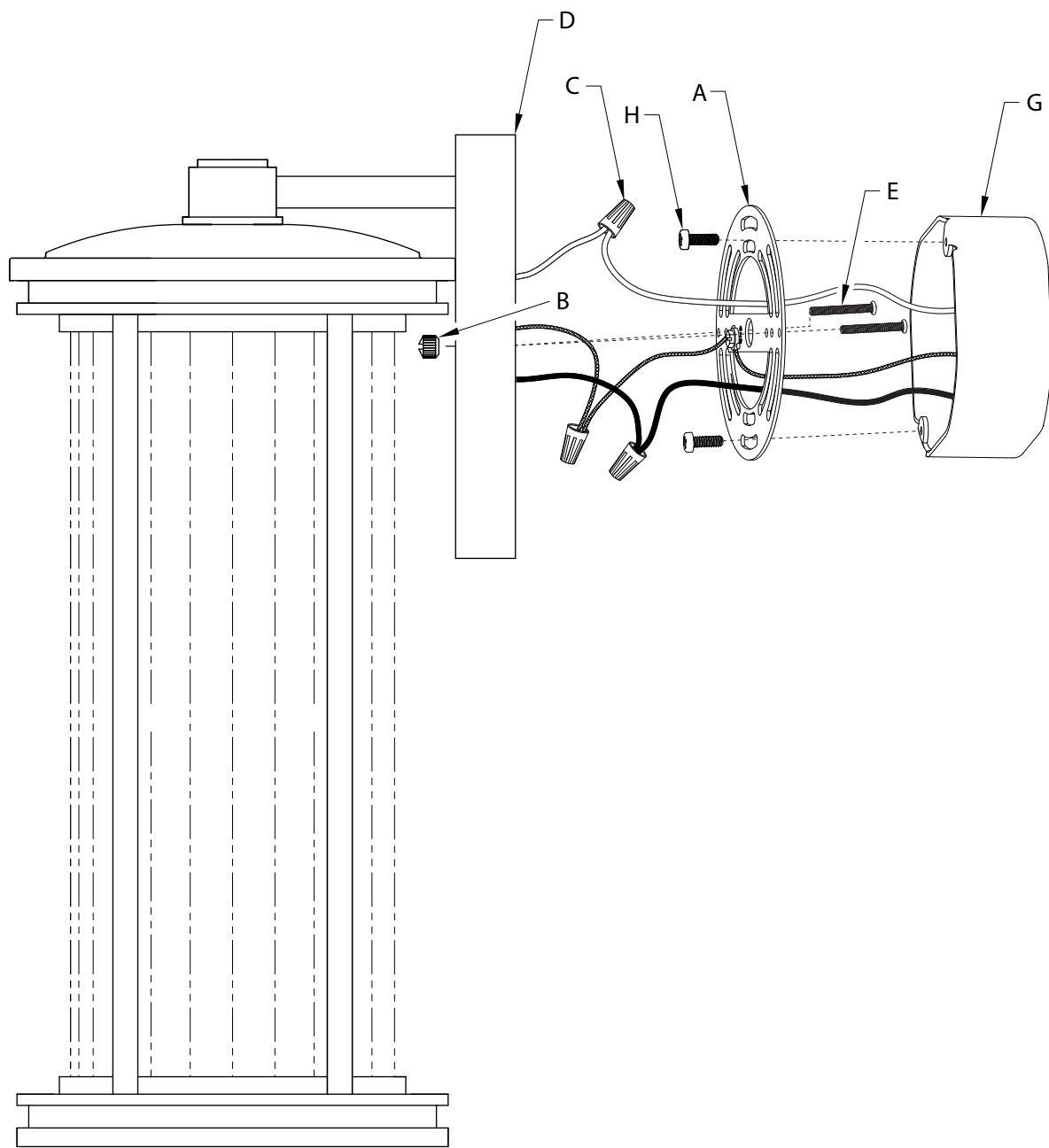
Connect Black or Red Supply Wire to:	Connect White Supply Wire to:
Black	White
*Parallel cord (round & smooth)	*Parallel cord (square & ridged)
Clear, Brown, Gold or Black without Tracer	Clear, Brown, Gold or Black with Tracer
Insulated wire (other than green) with copper conductor	Insulated wire (other than green) with silver conductor

\*Note: When parallel wire (SPT 1 & SPT 2) are used. The neutral wire is square shaped or ridged and the other wire will be round in shape or smooth (See illus.)



- NOTE: Fixture should be installed with the socket facing DOWN.**  
Push fixture to wall, carefully aligning mounting screws protruding from the mounting strap with holes in canopy.  
**NOTE:** Make sure all wires are inside canopy and do not get pinched between mounting strap and canopy or wall and canopy of fixture.
- Screw lockup knobs [B] onto threads protruding through holes in canopy (2 places) and tighten to secure fixture to wall.
- Insert recommended GU10 base bulb (not included) by carefully pushing it up into socket and rotating it (clockwise) into place to secure. **DO NOT OVER-TIGHTEN.**
- Carefully raise bulb cover [F] up over bulb and socket until fully seated against the socket base cup, then rotate it (clockwise) into place to secure. **DO NOT OVER-TIGHTEN.**

## DIAGRAMME D'APPAREILS



REMARQUE : Les images du produit peuvent différer légèrement du produit réel.

## LISTE DES PIÈCES

[A] Étrier de Montage	[D] Cache	[G] Boîte à Prises (non fournie)
[B] Bouton de Blocage (2)	[E] Vis de Montage (2)	[H] Vis de Montage de L'étrier (2)
[C] Connecteur de Fils (3)	[F] Couverture de L'ampoule	

## PRÉCAUTIONS

**ATTENTION – RISQUE DE DÉCHARGES ÉLECTRIQUES :**  
Couper le courant au niveau du panneau du disjoncteur du circuit principal ou de la boîte à fusibles principale avant de procéder à l'installation.

### AVERTISSEMENT :

- Ce luminaire doit être installé conformément aux codes d'électricité nationaux (NEC) et satisfaire toutes les spécifications des codes locaux. Si vous ne connaissez pas les exigences de ces codes, il est recommandé de confier l'installation à un électricien certifié. Ne pas se conformer à ces codes et directives pourrait provoquer des blessures sérieuses et/ou des dommages matériels et rendre la garantie non valide.

### INSTRUCTIONS POUR LE MONTAGE DU LUMINAIRE À L'EXTÉRIEUR ET/OU DANS DES ENDROITS HUMIDES :

- La surface de montage doit être propre, sèche, plate et plus grande de 1/4 po que le cache de tous les côtés. Tout espace entre la surface de montage et le cache qui a plus de 3/16 po de haut devrait être corrigée au besoin.
- À l'aide d'un produit de calfeutrage au silicone, calfeutrer avec soin et complètement à l'endroit où l'arrière du cache rencontre la surface du mur pour empêcher l'eau de pénétrer dans le boîtier.

### NETTOYAGE :

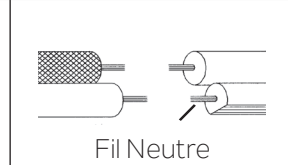
- Soyez toujours certain que l'alimentation électrique du luminaire est fermée avant le nettoyage.
- N'utilisez qu'un chiffon doux humide. Les produits de nettoyage acides/abrasifs peuvent endommager le fini.

## INSTRUCTIONS D'INSTALLATION

- Trouvez les trous filetés appropriés sur l'étrier de montage [A] qui sont alignés sur la distance entre les trous du cache [D]. Vissez les vis de montage [E] dans les trous filetés en commençant par le côté du boîtier à prises [G].
- Fixer l'étrier de montage sur la boîte à prises à l'aide des vis de montage de l'étrier [H]. L'étrier de montage peut être réglé en fonction de la position du luminaire.
- Connecter les fils à l'aide des connecteurs de fils [C] (inclus). Se reporter au tableau ci-dessous pour faire les connexions.

Connecter le fil noir ou rouge de la boîte	Connecter le fil blanc de la boîte
A Noir	A Blanc
*Au cordon parallèle (rond et lisse)	*Au cordon parallèle (à angles droits et strié)
Au transparent, doré, marron, ou noir sans fil distinctif	Au transparent, doré, marron, ou noir avec un fil distinctif
Fil isolé (sauf fil vert) avec conducteur en cuivre	Fil isolé (sauf fil vert) avec conducteur en argent

\*Remarque: Avec emploi d'un fil parallèle (SPT 1 et SPT 2). Le fil neutre est à angles droits ou strié et l'autre fil doit être rond ou lisse (Voir le schéma).

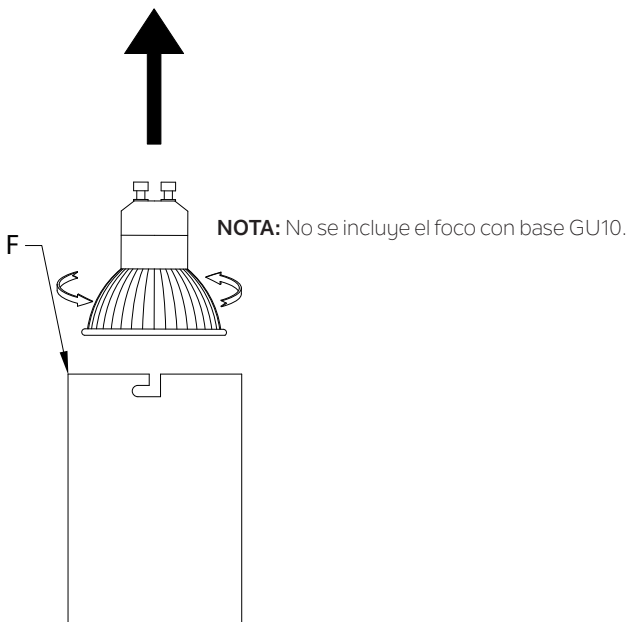
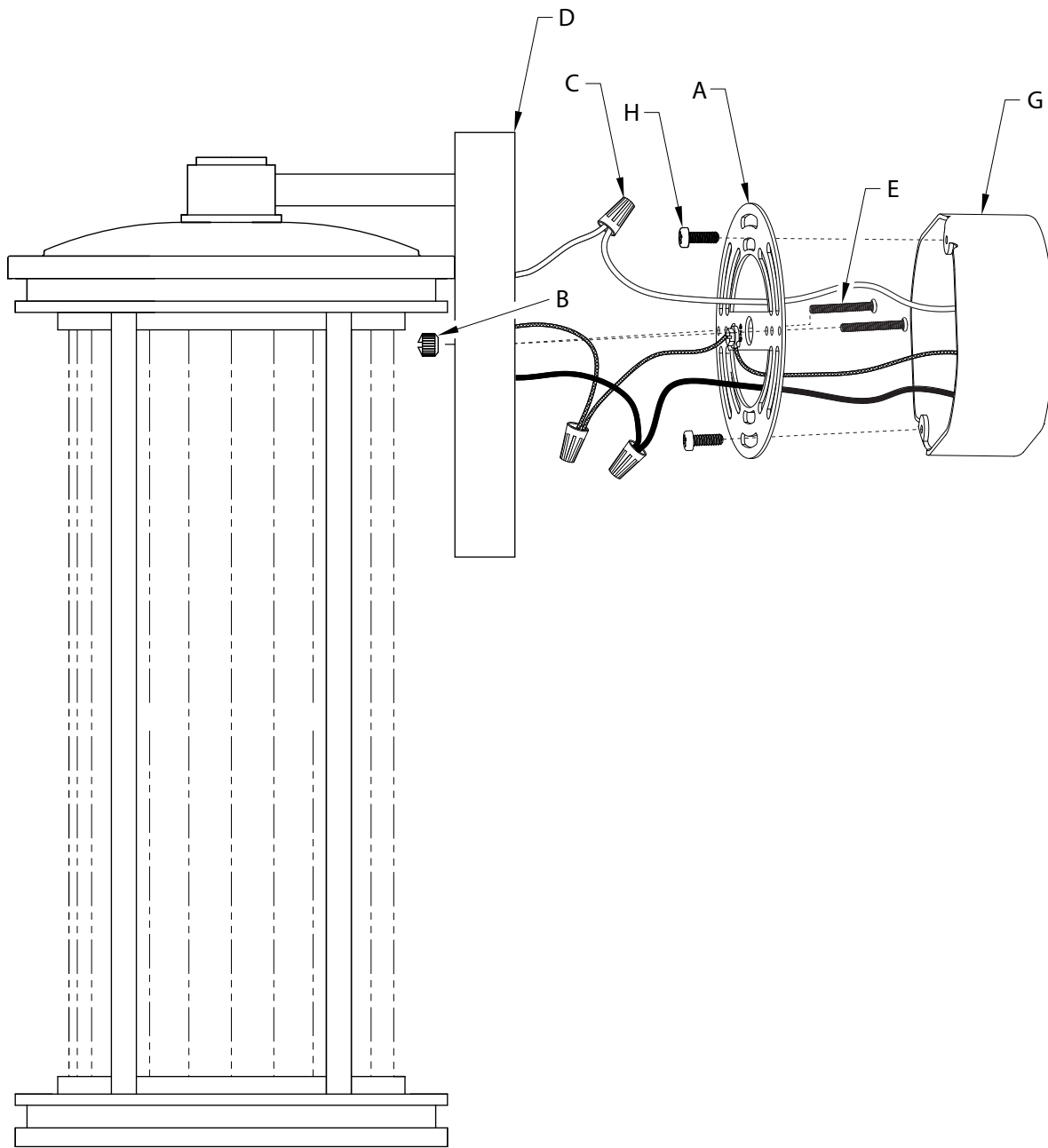


- REMARQUE : Le luminaire devrait être installé avec la douille orientée vers le BAS.**

Poussez le luminaire contre le mur par-dessus les vis de montage dépassant de l'étrier de montage.

**REMARQUE :** S'assurer que tous les fils sont à l'intérieur du cache et ne sont pas coincés entre l'étrier de montage et le cache ou le mur et le cache du luminaire.
- Vissez les boutons de blocage [B] sur les filetages dépassant des trous dans le cache (2 endroits) et serrez pour fixer le luminaire au mur.
- Insérez l'ampoule à culot GU10 recommandée (non incluse) en la poussant soigneusement dans la douille et en la faisant tourner (dans le sens des aiguilles d'une montre) pour la fixer. **NE PAS SERRER EXCESSIVEMENT.**
- Soulevez délicatement le couvercle de l'ampoule [F] pour le passer au-dessus de l'ampoule et de la douille jusqu'à ce qu'il soit bien en place contre la coupelle de la base de la douille. Tournez-le dans le sens des aiguilles d'une montre pour le fixer. **NE PAS SERRER EXCESSIVEMENT.**

## DIAGRAMA DE ACCESORIOS



NOTA: No se incluye el foco con base GU10.

NOTA: Las imágenes del producto pueden variar ligeramente con respecto al producto real.

## LISTA DE PARTES

<b>[A]</b> Abrazadera de Montaje	<b>[E]</b> Tornillo de Montaje (2)	<b>[H]</b> Tornillo de Montaje de la Abrazadera (2)
<b>[B]</b> Perilla de Sujeción (2)	<b>[F]</b> Tapa del Foco	
<b>[C]</b> Conector de Alambres (3)	<b>[G]</b> Caja de Salida (no suministrada)	
<b>[D]</b> Cubierta		

## PRECAUCIONES

**PRECAUCIÓN – RIESGO DE DESCARGA ELÉCTRICA:**  
Desconecte la electricidad en el panel principal del interruptor automático o caja principal de fusibles antes de comenzar y durante la instalación.

### ADVERTENCIA:

- Este accesorio está destinado a la instalación de acuerdo con el National Electrical Code (NEC) y todas las especificaciones del código local. Si no está familiarizado con los requisitos del código, la instalación se recomienda un electricista certificado. No cumplir con estos códigos e instrucciones puede resultar en lesiones graves y/ o en daños a la propiedad y anulará la garantía.

### INSTRUCCIONES PARA EL MONTAJE DEL ARTEFACTO AL AIRE LIBRE Y/O EN LUGARES HÚMEDOS:

- La superficie de montaje debe estar limpia, seca, plana y 1/4" más grande que el escudete en todos los lados. Cualquier espacio entre la superficie de montaje y el escudete que exceda 3/16" debe ser corregido según sea necesario.
- Con silicona para calafatear, calafatee completamente alrededor de donde la parte posterior del escudete se encuentra con la superficie de la pared para evitar que el agua se filtre dentro de la caja de distribución.

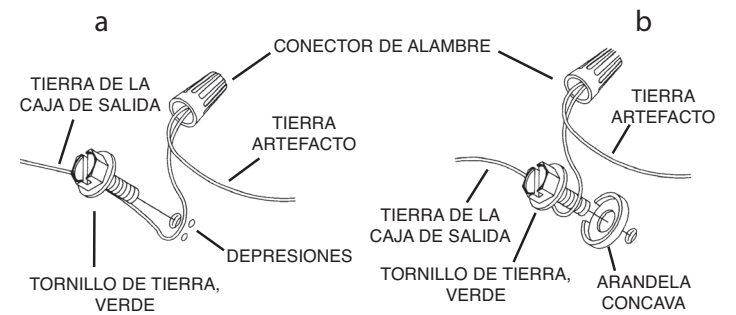
### LIMPIEZA:

- Asegúrese siempre de que la corriente eléctrica esté apagada antes de limpiar.
- Debe usarse solamente un paño húmedo y suave. Productos de limpieza abrasivos pueden dañar el acabado.

## INSTRUCCIONES DE INSTALACIÓN

- Encuentre los orificios roscados apropiados en la abrazadera de montaje **[A]** que se alinean con la distancia de los orificios en el cubierta **[D]**. Atornille los tornillos de montaje **[E]** en los orificios roscados comenzando por el lado de la caja de salida **[G]**.
- Acople la abrazadera de montaje a la caja de salida con los tornillos de montaje de la abrazadera **[H]**. La abrazadera de montaje se puede ajustar para acomodar la posición del artefacto.
- Instrucciones de conexión a tierra solamente para los Estados Unidos. (Vea la ilustración a o b).
  - En las lámparas que tienen la abrazadera de montaje con un agujero y dos hoyuelos realizados, enrollar el alambre a tierra de la caja de salida alrededor del tornillo verde y pasarlo por el agujero.
  - En las lámparas con una arandela acopada, fijar el alambre a tierra de la caja de salida del ajo de la arandela acopada y tornillo verde, y pasar por a abrazadera de montaje.

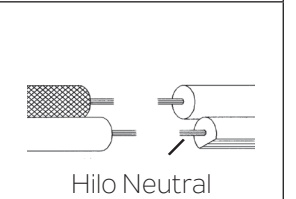
Si la lámpara viene con alambre a tierra, conectar el alambre a tierra de la lámpara al alambre a tierra de la caja de salida con un conector de alambres **[C]** (incluido) espúes de seguir los pasos anteriores. Nunca conectar el alambre a tierra a los alambres eléctricos negro o blanco.



- Haga las conexiones de los alambres con los conectores **[C]** (incluidos). La tabla de referencia de abajo indica las conexiones correctas y los alambres correspondientes.

Conectar el alambre de suministro negro o rojo al	Conectar el alambre de suministro blanco al
Negro	Blanco
*Cordon paralelo (redondo y liso)	*Cordon paralelo (cuadrado y estriado)
Claro, marrón, amarillo o negro sin hebra identificadora	Claro, marrón, amarillo o negro con hebra identificadora
Alambre aislado (diferente del verde) con conductor de cobre	Alambre aislado (diferente del verde) con conductor de plata

\*Nota: Cuando se utiliza alambre paralelo (SPT 1 y SPT 2). El alambre neutro es de forma cuadrada o estriada y el otro alambre será de forma redonda o lisa. (Vea la ilustración).



- NOTA: El artefacto debe instalarse con el portalámparas hacia ABAJO.**  
Empuje el artefacto a la pared, alineando cuidadosamente los tornillos de montaje que sobresalen de la abrazadera de montaje con los orificios en la cubierta.  
**NOTA:** Asegúrese de que todos los cables estén dentro de la cubierta y no queden apretados entre la abrazadera de montaje y la cubierta o la pared del artefacto.
- Atornille las perillas de sujeción **[B]** en las roscas que sobresalen a través de los orificios de la cubierta (2 lugares) y apriételas para asegurar el artefacto a la pared.
- Inserte el foco con base GU10 recomendado (no incluido) empujándolo con cuidado hacia arriba en el portalámparas y girándolo (en el sentido de las agujas del reloj) en su lugar para asegurarlo. **NO APRIETE DEMASIADO.**
- Levante con cuidado la tapa del foco **[F]** sobre el foco y el portalámparas hasta que esté completamente asentado contra la taza de la base del portalámparas. Luego gírelo (en el sentido de las agujas del reloj) en su lugar para asegurarlo. **NO APRIETE DEMASIADO.**