

Name - Nazwa - Naam - Name - Isim - название -  
Nome - Nom - Numele - Meno - Jméno - Neve

## DAZZLING DAISY LC-2QBK / 2QBK-LC

1/9

DE Montageanleitung  
PL Instrukcja montażu  
NL Handleiding voor de montage  
GB Assembly instructions  
TR Montaj talimatı  
RU Инструкция по монтажу

IT Istruzioni di montaggio  
FR Notice de montage  
RO Instructiuni de asamblare  
SK Montážny návod  
CZ Montážní návod  
HU Szerelési útmutató

**DE:** Achtung! Erstickungsgefahr!  
Plastikbeutel nicht in Reichweite von Säuglingen  
und Kindern aufbewahren

**PL:** Ostrzeżenie! Aby uniknąć niebezpieczeństwa  
uduszenia, plastikową torbę należy trzymać z dala  
od niemowląt i dzieci.

**NL:** WAARSCHUWING! Verstikkingsgevaar!  
Houd de plastic zak uit de buurt van zuigelingen  
en kinderen.

**GB:** Warning! Risk of suffocation!  
Keep plastic bag away from infants and children.

**TR:** Uyarı! Boğulma tehlikesi! Plastik torbayı  
bebeklerden ve çocuklardan uzak tutun.

**RU:** Внимание! Опасность удушья! Держите  
пластиковый пакет вдали от младенцев и детей.

**IT:** ATTENZIONE! Rischio di soffocamento! Tenere il  
sacchetto di plastica lontano da neonati e bambini.

**FR/BEL:** ATTENTION! Danger d'étouffement! Garder  
les sacs en plastique hors de portée des nourrissons  
et des enfants.

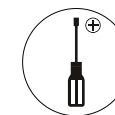
**RO:** Avertisment! Risc de sufocare!  
Țineți punga de plastic departe de sugari și copii.

**SK:** Pozor! Nebezpečnosť udusenía! Plastové  
vrecko uchovávajte mimo dosahu dojčiat a detí.

**CZ:** Pozor! Nebezpečí udušení! Plastový sáček  
uchovávejte mimo dosah kojenců a dětí.

**HU:** Figyelem! Fulladásveszély! A műanyag zacskót  
tartsa távol csecsemőktől és gyermekektől.

 30min



 2

 6m<sup>2</sup>



**FR**  
Pensez à  
donner ou  
recycler.

 OU  OU 

ASSOCIATION LIVRAISON DÉCHÈTERIE

**ÉLÉMENTS D'EMBALLAGE  
À SÉPARER ET À DÉPOSER  
DANS LE BAC DE TRI**



**ITALIA**

Como smaltire questo imballaggio



4  
LDPE



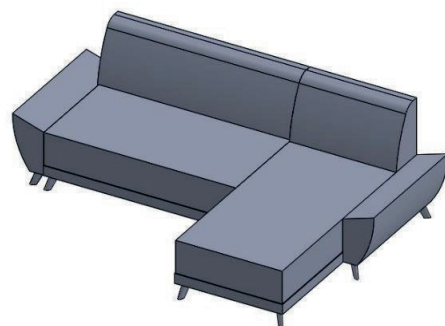
2  
HDPE



20  
PAP

Raccolta plastica Raccolta plastica Raccolta carta

Verifica le disposizioni del tuo Comune



 max  
480kg



A		10	B		10	C	 H=3,5 cm	4	D	 5x35	4	E		2
F		4	G	 M6x20	8	H	 M6x40	8	I		4	J	-	-

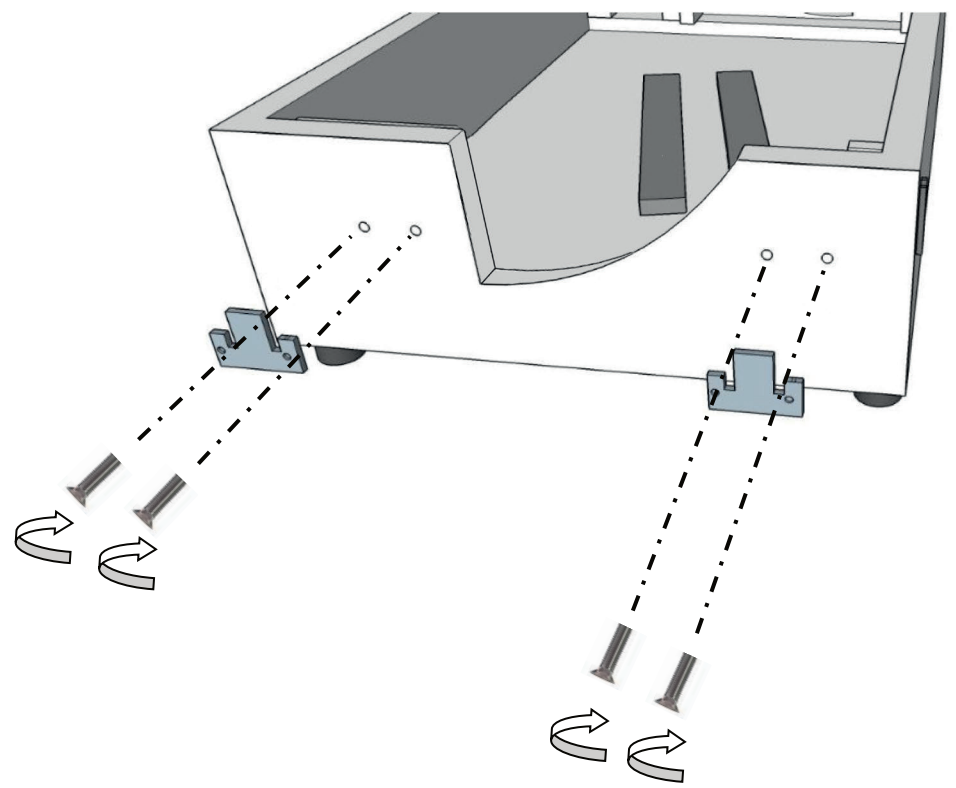
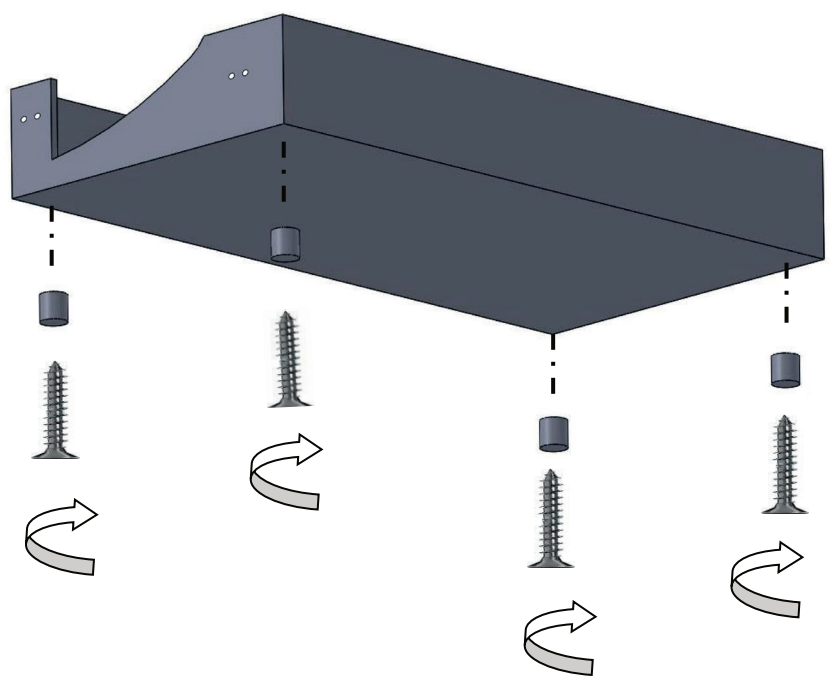
Name - Nazwa - Naam - Name - Isim – название -  
Nome - Nom - Numele - Meno - Jméno - Neve

**DAZZLING DAISY  
LC-2QBK**

**2/9**

C  x 4    D  x 4

G  x 4  
M6 x 20    F  x 2




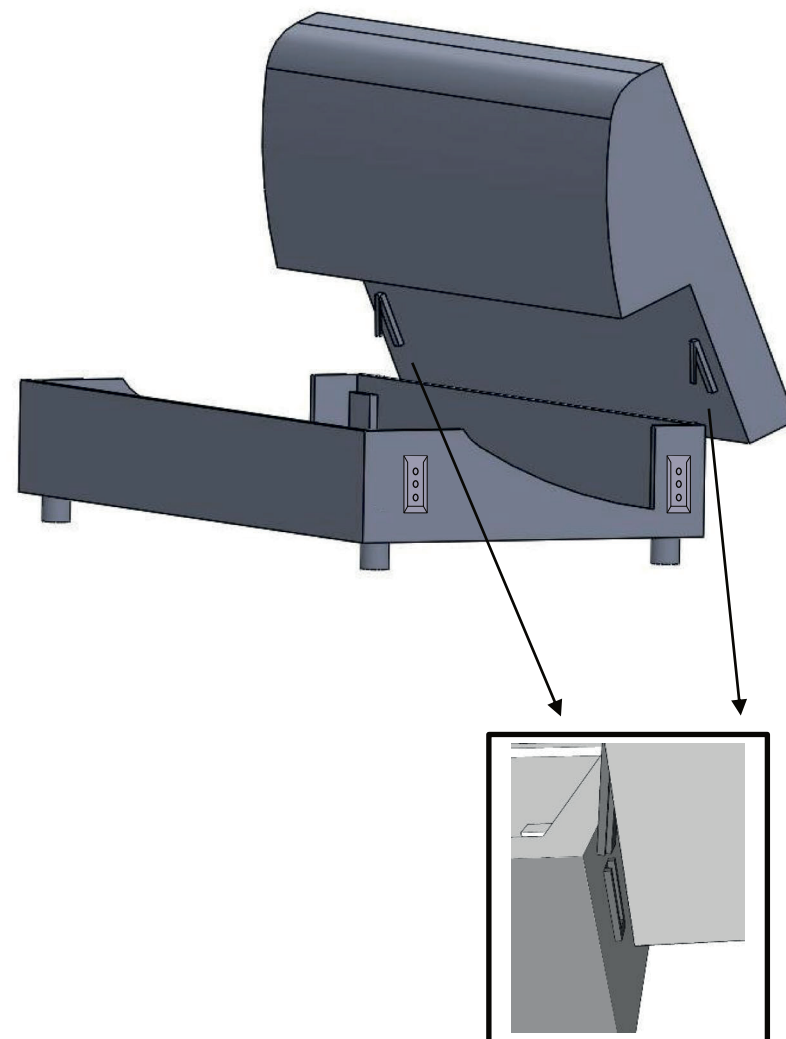
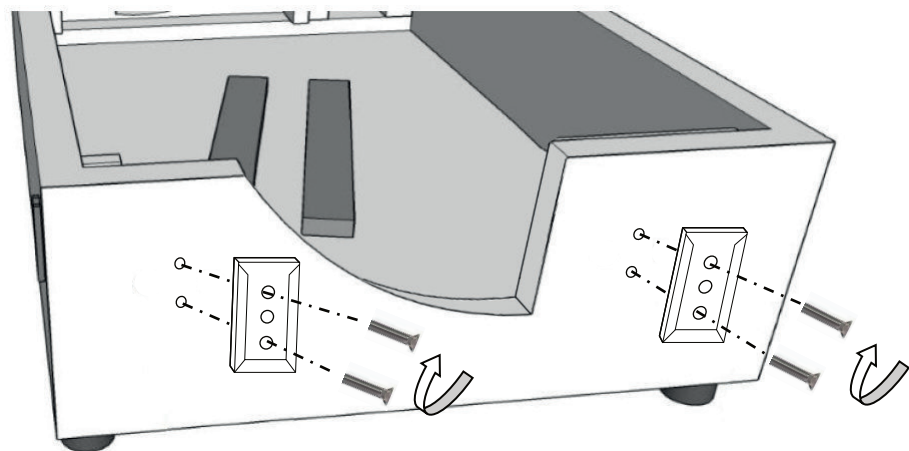
Name - Nazwa - Naam - Name - Isim – название -  
Nome - Nom - Numele - Meno - Jméno - Neve

**DAZZLING DAISY**  
**LC-2QBK**

**3/9**

**G**  x 4  
M6 x 20



**I**  x 2



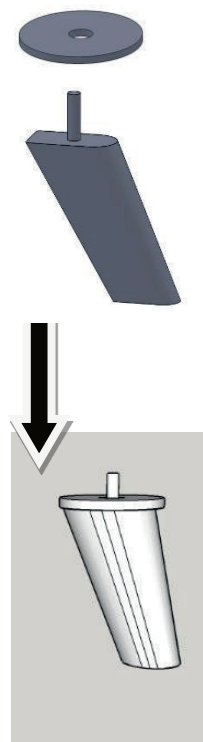
Name - Nazwa - Naam - Name - Isim – название -  
Nome - Nom - Numele - Meno - Jméno - Neve

**DAZZLING DAISY**  
**LC-2QBK**

**4/9**

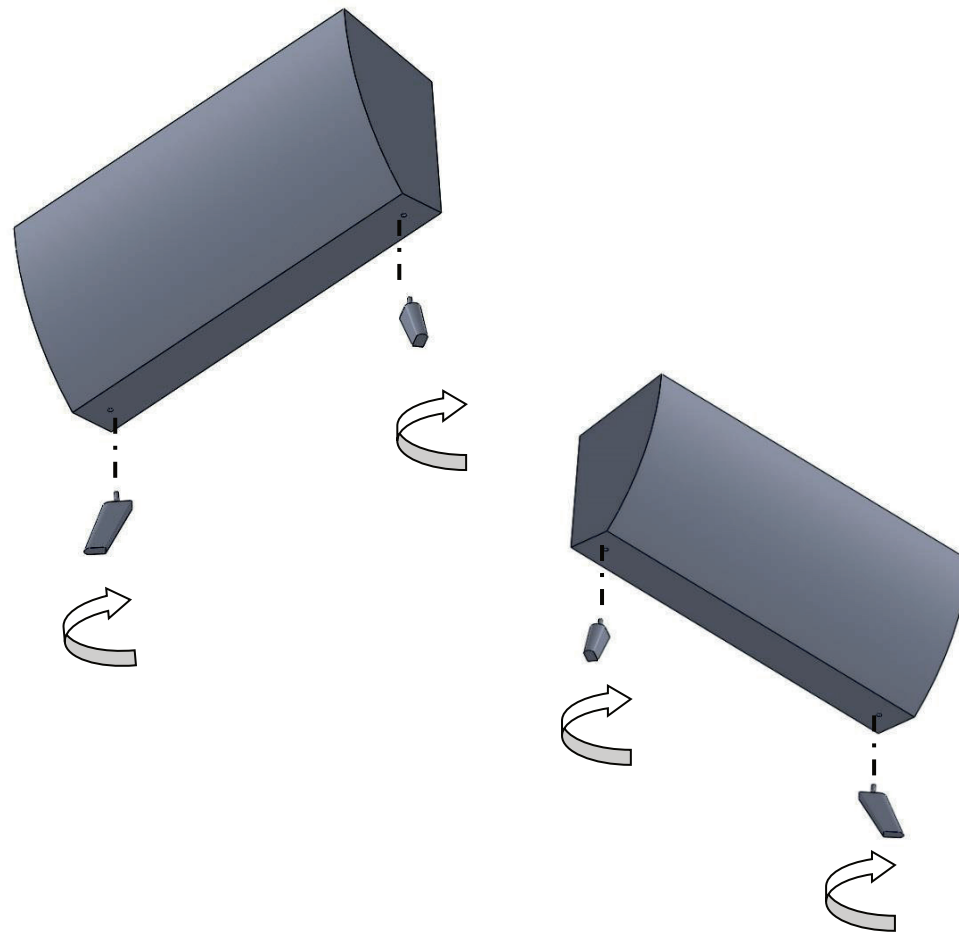
A  x 10    B  x 10

10 x



**AB**

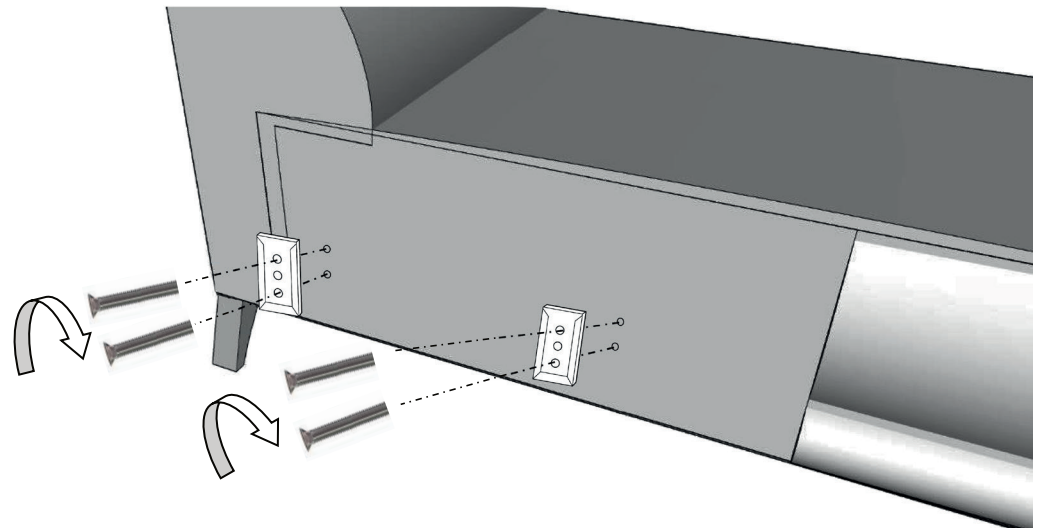
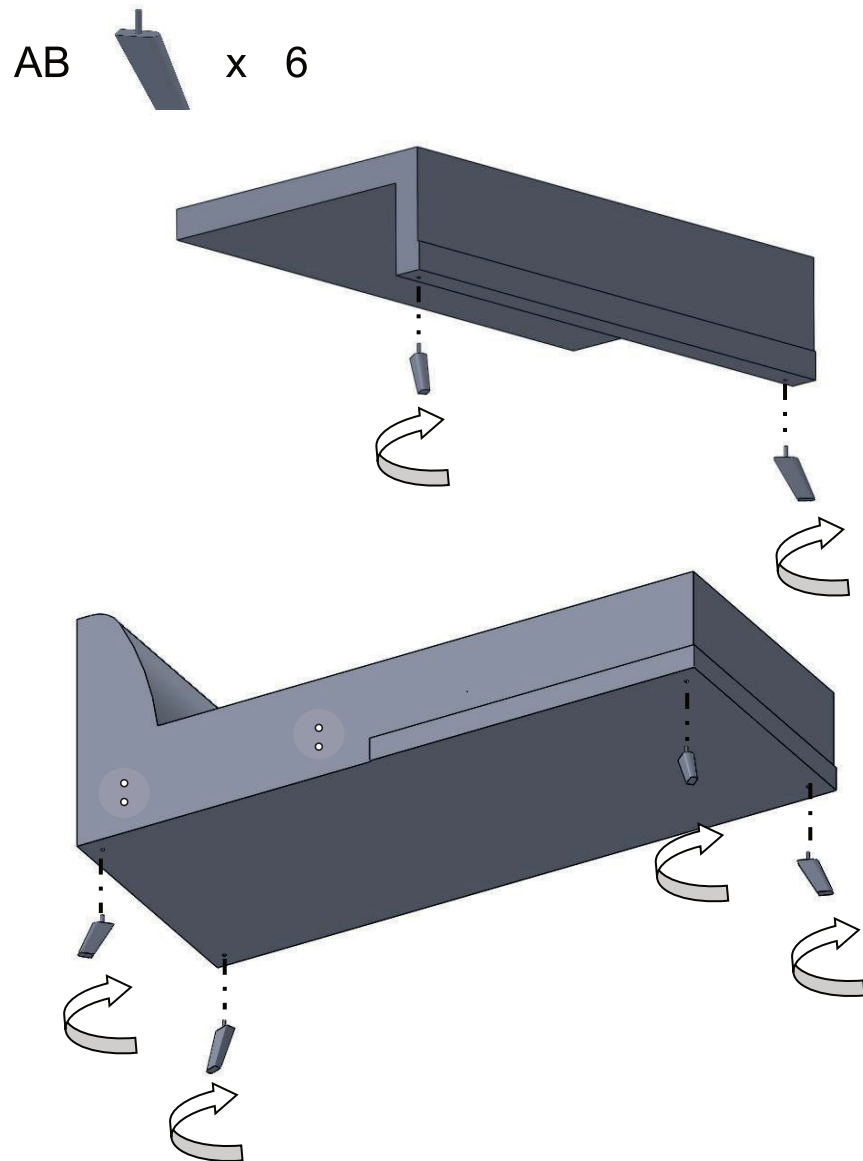
AB  x 4



Name - Nazwa - Naam - Name - Isim – название -  
Nome - Nom - Numele - Meno - Jméno - Neve

**DAZZLING DAISY**  
**LC-2QBK**



**5/9**



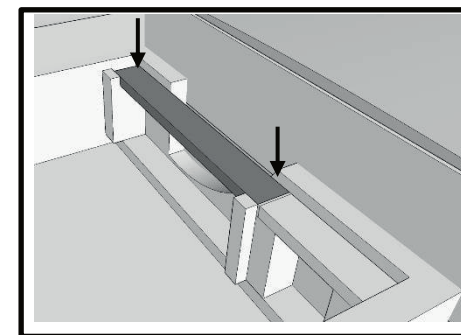
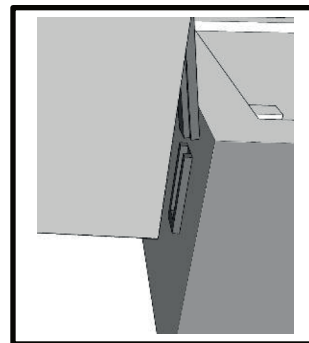
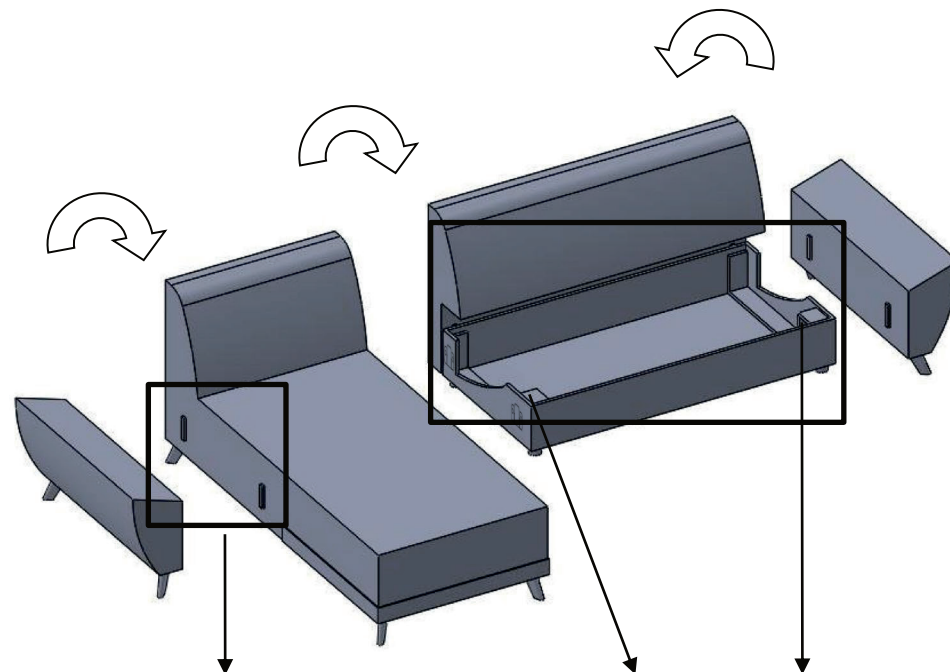
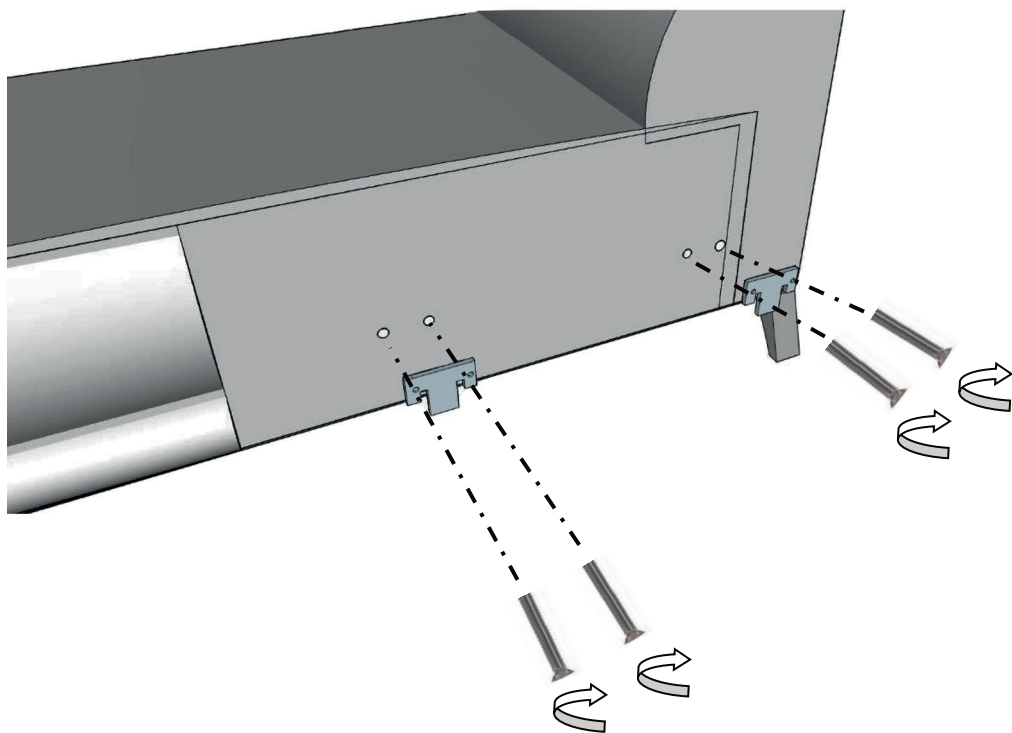
Name - Nazwa - Naam - Name - Isim – название -  
Nome - Nom - Numele - Meno - Jméno - Neve

**DAZZLING DAISY**  
**LC-2QBK**

**6/9**

H  x 4 F  x 2  
M6 x 40

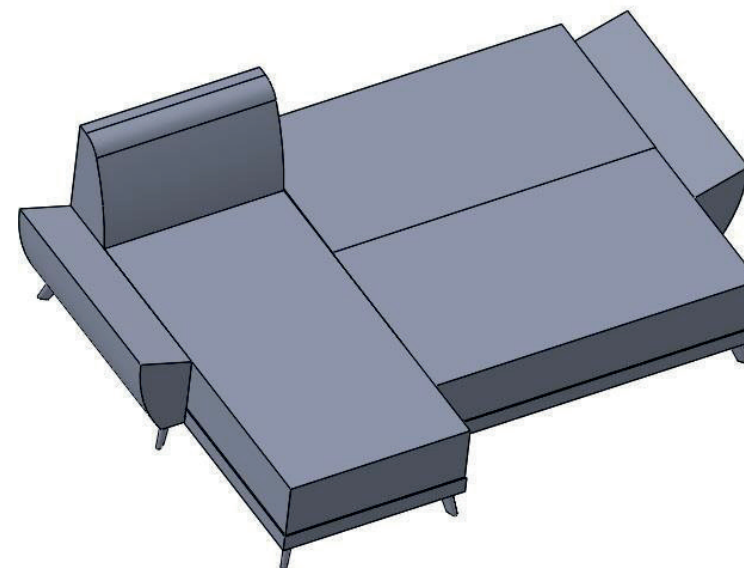
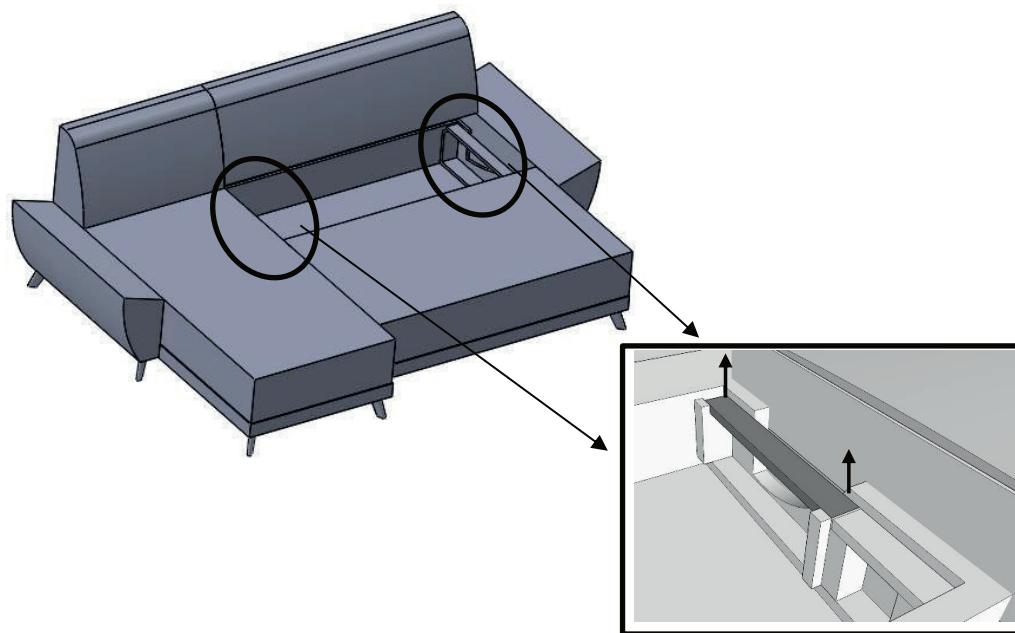
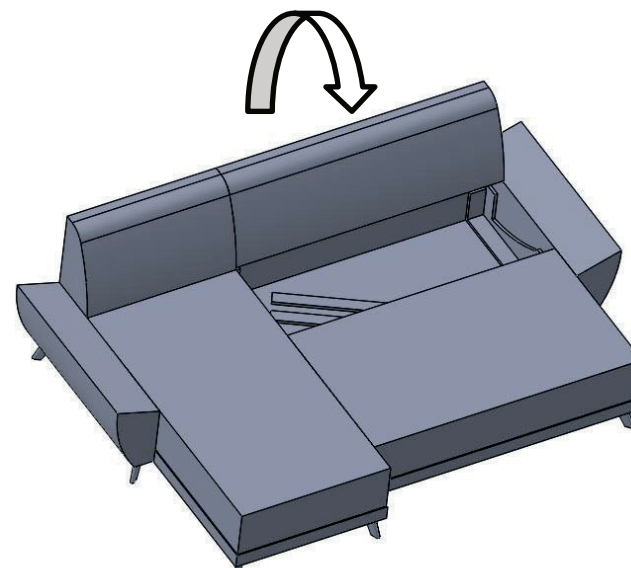
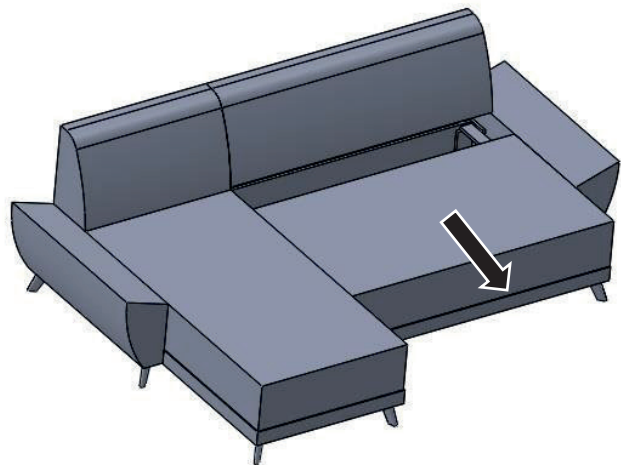
E  x 2



Name - Nazwa - Naam - Name - Isim – название -  
Nome - Nom - Numele - Meno - Jméno - Neve

**DAZZLING DAISY**  
**LC-2QBK**

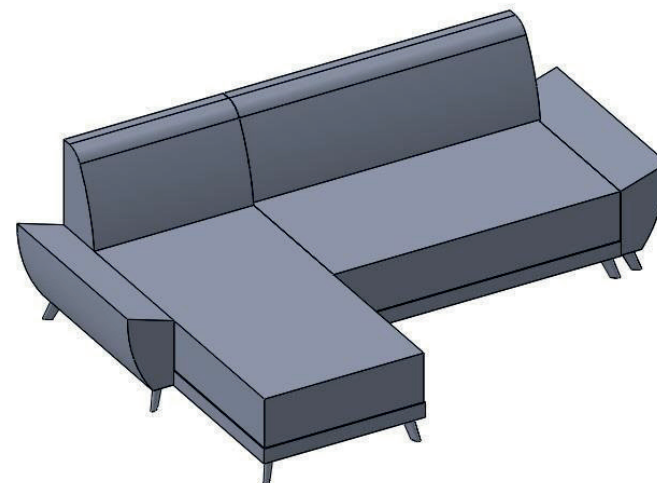
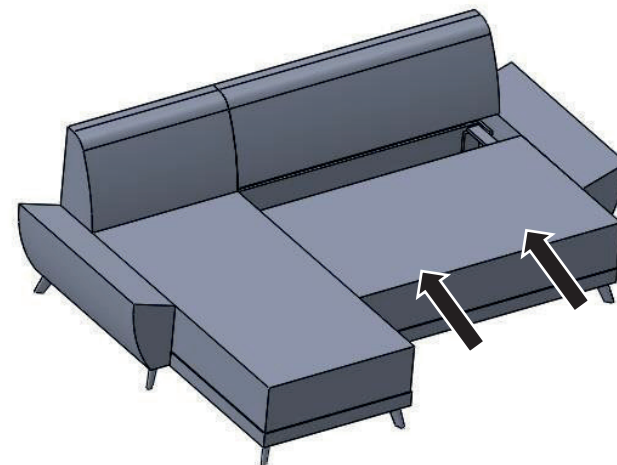
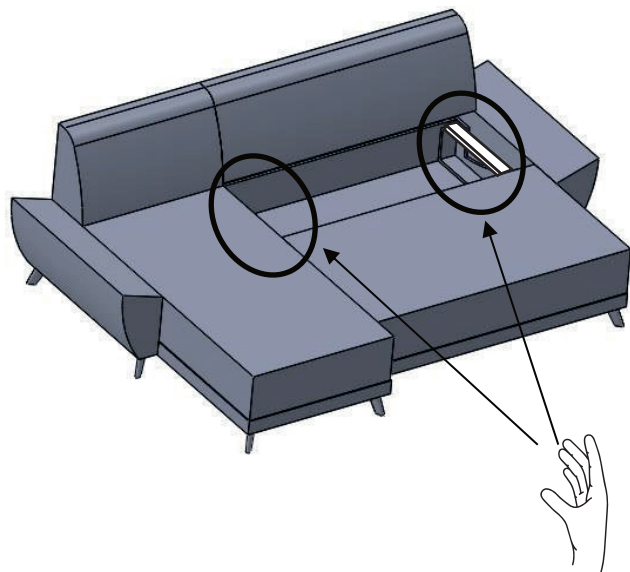
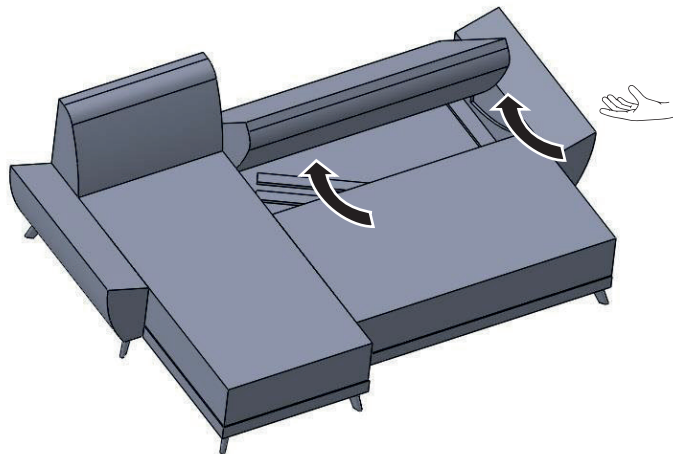
**7/9**



Name - Nazwa - Naam - Name - Isim – название -  
Nome - Nom - Numele - Meno - Jméno - Neve

**DAZZLING DAISY**  
**LC-2QBK**

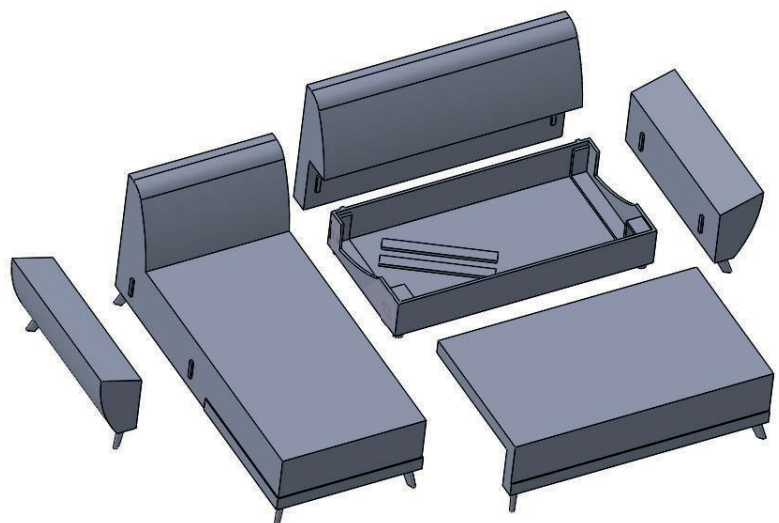
**8/9**



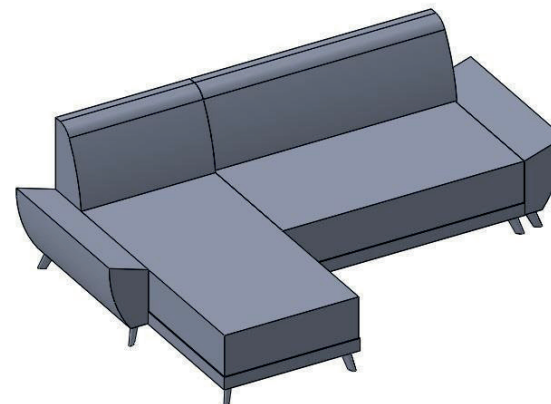
Name - Nazwa - Naam - Name - Isim – название -  
Nome - Nom - Numele - Meno - Jméno - Neve

**DAZZLING DAISY**  
**LC-2QBK**

**9/9**



LCL-2QBKR



2QBKL-LCR

