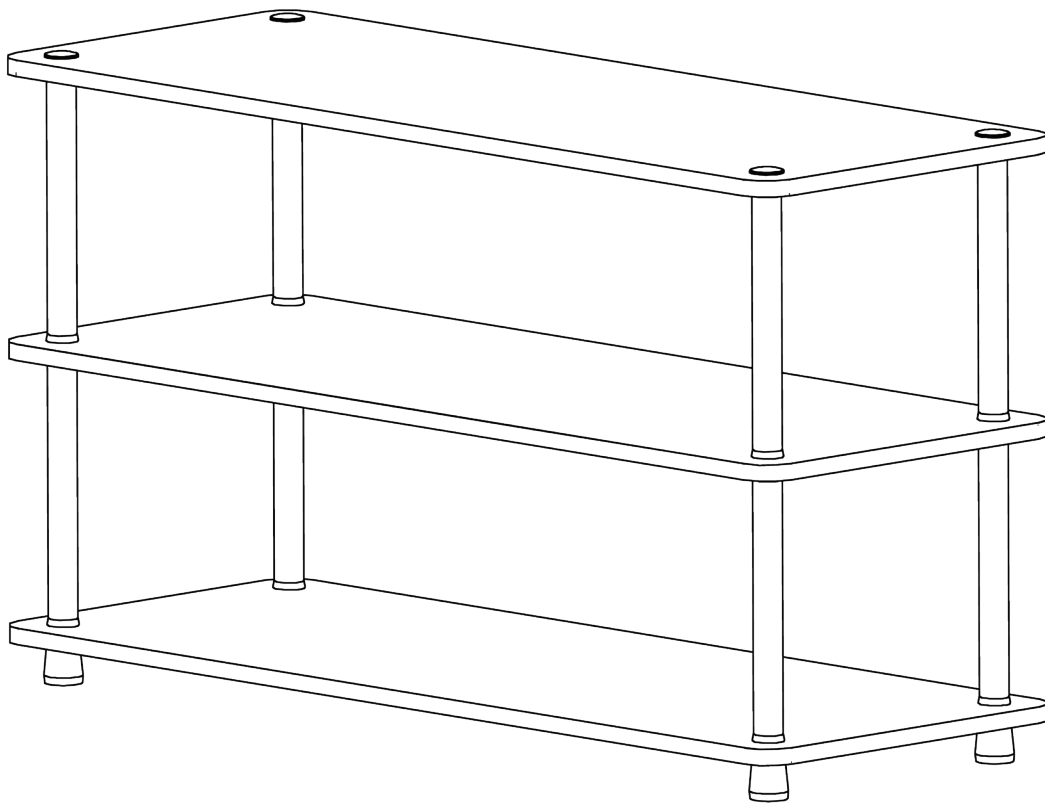


CLOSETMAID®

3 Tier Shoe Organizer
Range-chaussures 3 niveaux
Organizador de zapatos de 3 pisos

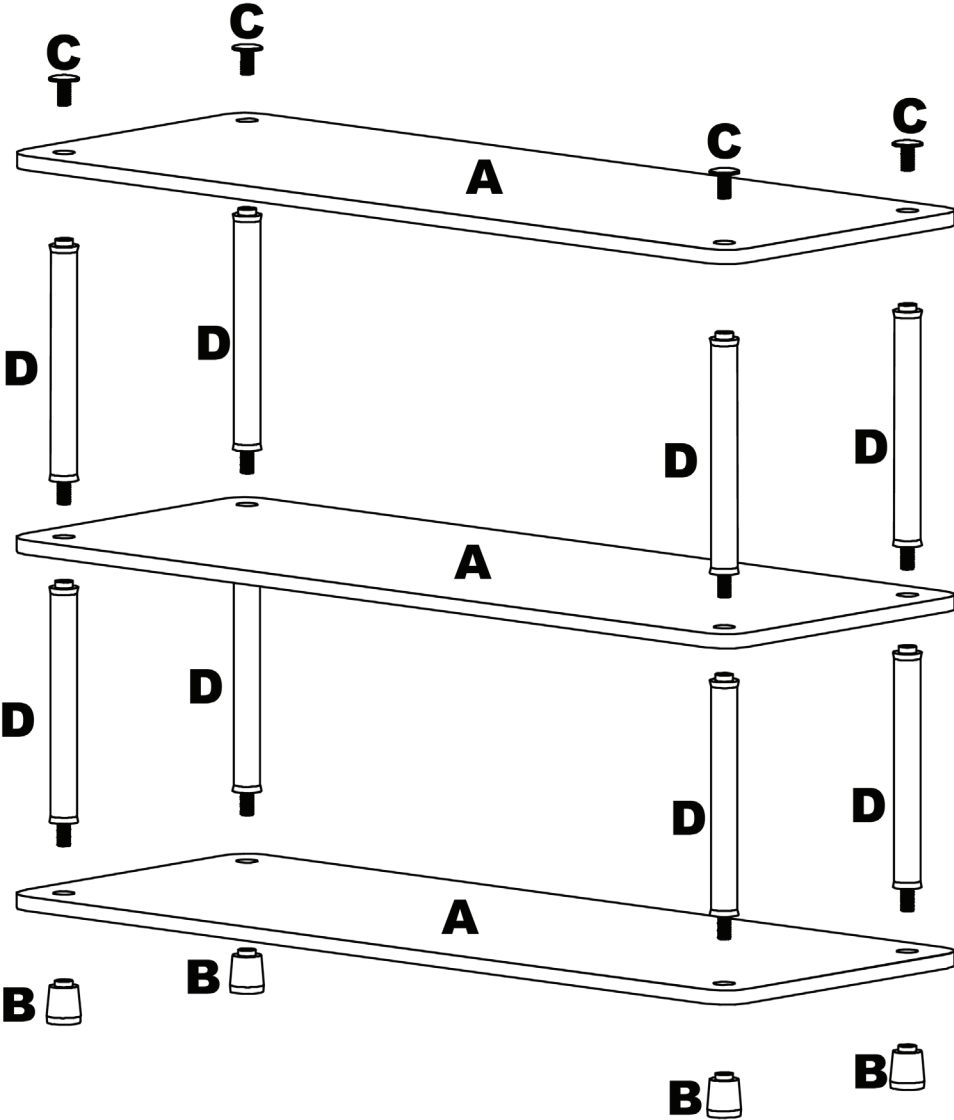
01-14390-00 8/2020

5063



No Tools Needed, Assemble by hand.
Aucun outil requis. Assemblage à la main.
No se necesitan herramientas, ensamblar a mano.

PARTS | PIÈCES | PIEZAS



A x3

B x4

C x4

D x8



SAFETY PRECAUTIONS | CONSIGNES DE SÉCURITÉ | PRECAUCIONES DE SEGURIDAD



WARNING

- This unit contains small parts which could be a choking hazard for small children. Children should be under adult supervision at all times or serious injury could occur.
- Always unload unit prior to moving the unit. The weight of personal belongings can cause the unit to become unstable and either tip or collapse. Serious bodily injury and/or damage to personal belongings may occur.
- Do not overload unit. If any shelf, top, or bottom of unit bows or bends, it is overloaded. The shelf, top, or bottom could collapse and cause serious bodily injury and/or damage to personal belongings.
- Do not climb or step on the unit. The unit may become unstable and either tip or collapse. Serious bodily injury and/or damage to personal belongings may occur.
- Follow proper safety procedures when using power tools and ladders (when applicable).
- **FOR FLOOR USE ONLY. NOT INTENDED FOR USE ON SHELF**



MISE EN GARDE

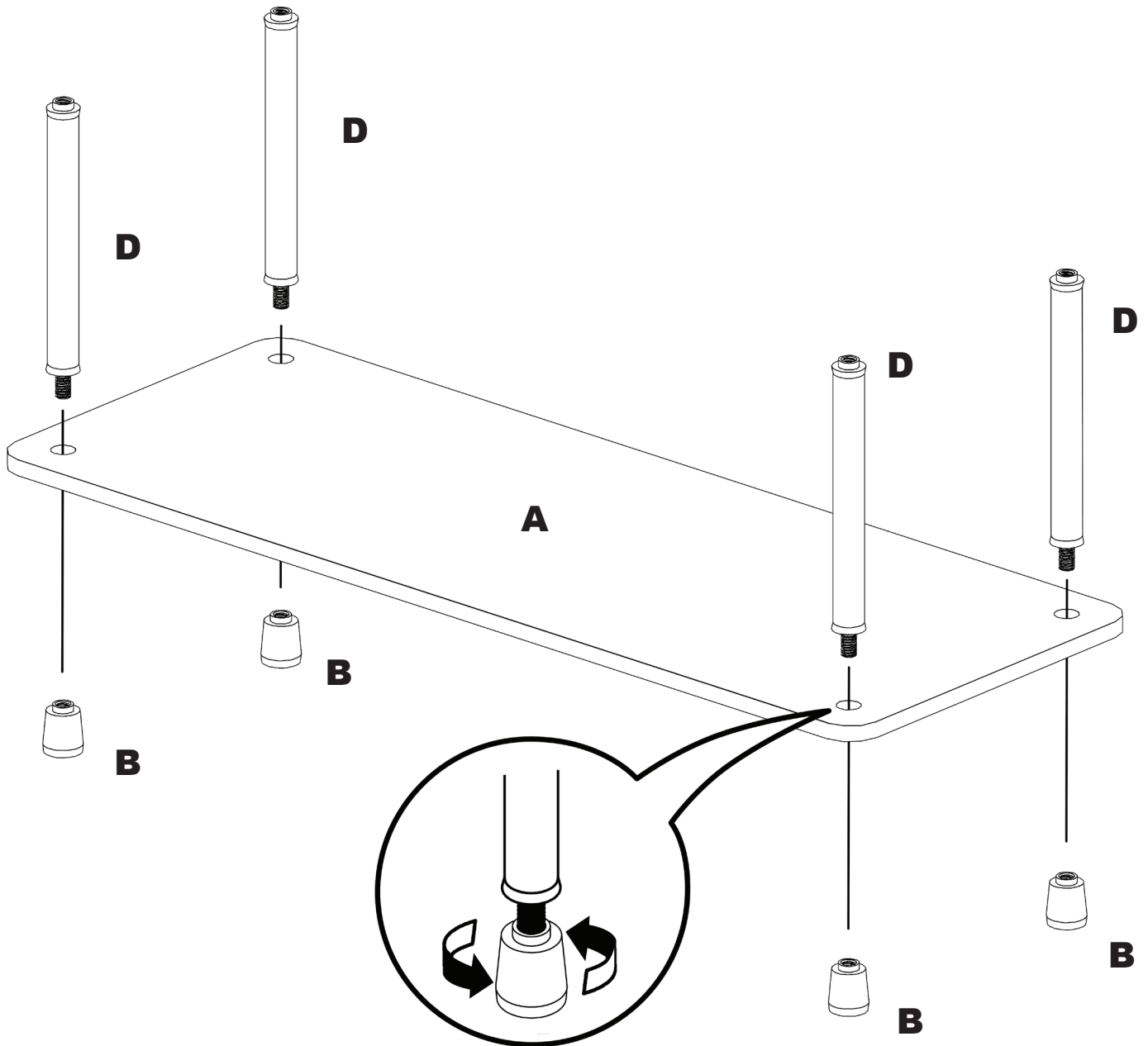
- Cette unité contient des petites pièces qui représentent un risque d'étouffement pour les jeunes enfants. Les enfants doivent être sous la supervision d'un adulte en tout temps afin d'éviter les blessures graves.
- Veuillez toujours vider l'unité avant de la déplacer. Le poids des biens personnels peut déstabiliser l'unité, la faisant basculer ou se renverser. Cela pourrait causer des blessures corporelles graves ou endommager les effets personnels.
- Ne surchargez pas l'unité. Si une des tablettes de l'unité courbe ou plie, elle est trop chargée. La tablette du milieu, le haut ou le bas de l'unité pourrait s'effondrer et causer de graves blessures corporelles ou endommager les effets personnels.
- Ne grimpez pas ou ne montez pas sur l'unité. L'unité peut devenir instable et risque de basculer ou de se renverser. Cela pourrait causer des blessures corporelles graves ou endommager les effets personnels.
- Suivez les procédures de sécurité lors de l'utilisation d'outils et d'échelles (lorsque nécessaire).
- **POUR UTILISER AU SOL SEULEMENT. NON DESTINÉ À ÊTRE UTILISÉ SUR UNE ÉTAGÈRE.**



ADVERTENCIA

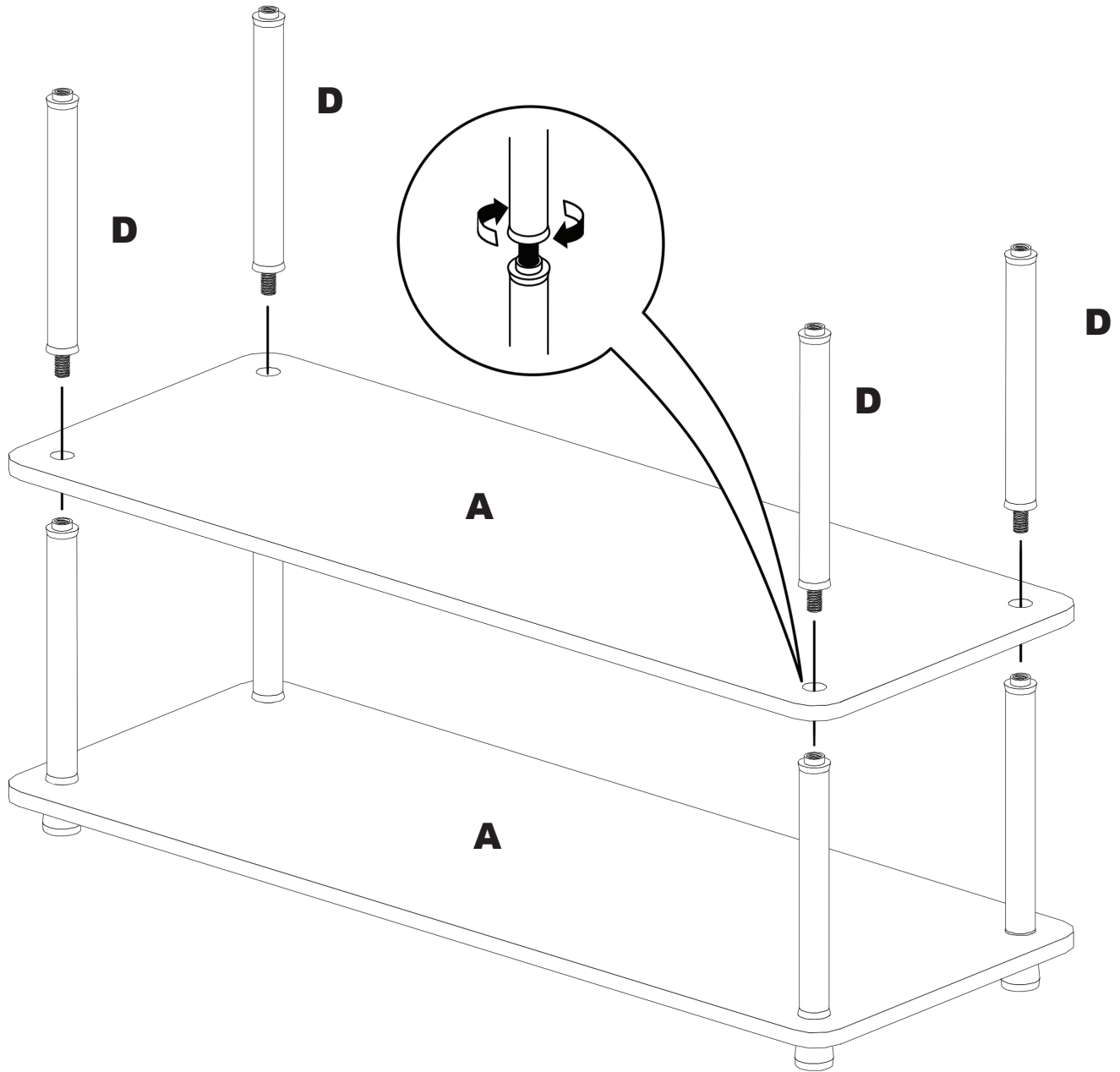
- Esta unidad contiene partes pequeñas que podrían resultar peligrosas y causar asfixia en niños pequeños. Los niños deben permanecer bajo la supervisión de un adulto en todo momento para evitar lesiones graves.
- Descargue la unidad siempre antes de desplazarla. El peso de sus pertenencias puede hacer que la unidad se vuelva inestable y se incline o se caiga, pudiendo causar lesiones corporales graves o dañar sus pertenencias.
- No sobrecargue la unidad. Si alguna estantería, la parte superior o la parte inferior de la unidad se curvan o se doblan, entonces están sobrecargadas. La estantería, la parte superior o la parte inferior podrían caerse y causar lesiones corporales graves o dañar sus pertenencias.
- No trepe ni se suba a la unidad, tampoco la pise. Esta podría volverse inestable e inclinarse o caerse, pudiendo causar lesiones corporales graves o dañar sus pertenencias.
- Siga los procedimientos de seguridad adecuados cuando utilice herramientas eléctricas y escaleras (si corresponde).
- **PARA UTILIZARSE ÚNICAMENTE EN EL SUELO. NO HA SIDO DISEÑADO PARA UTILIZARSE EN ESTANTERÍAS**

1



CLOSETMAID®

2



3

