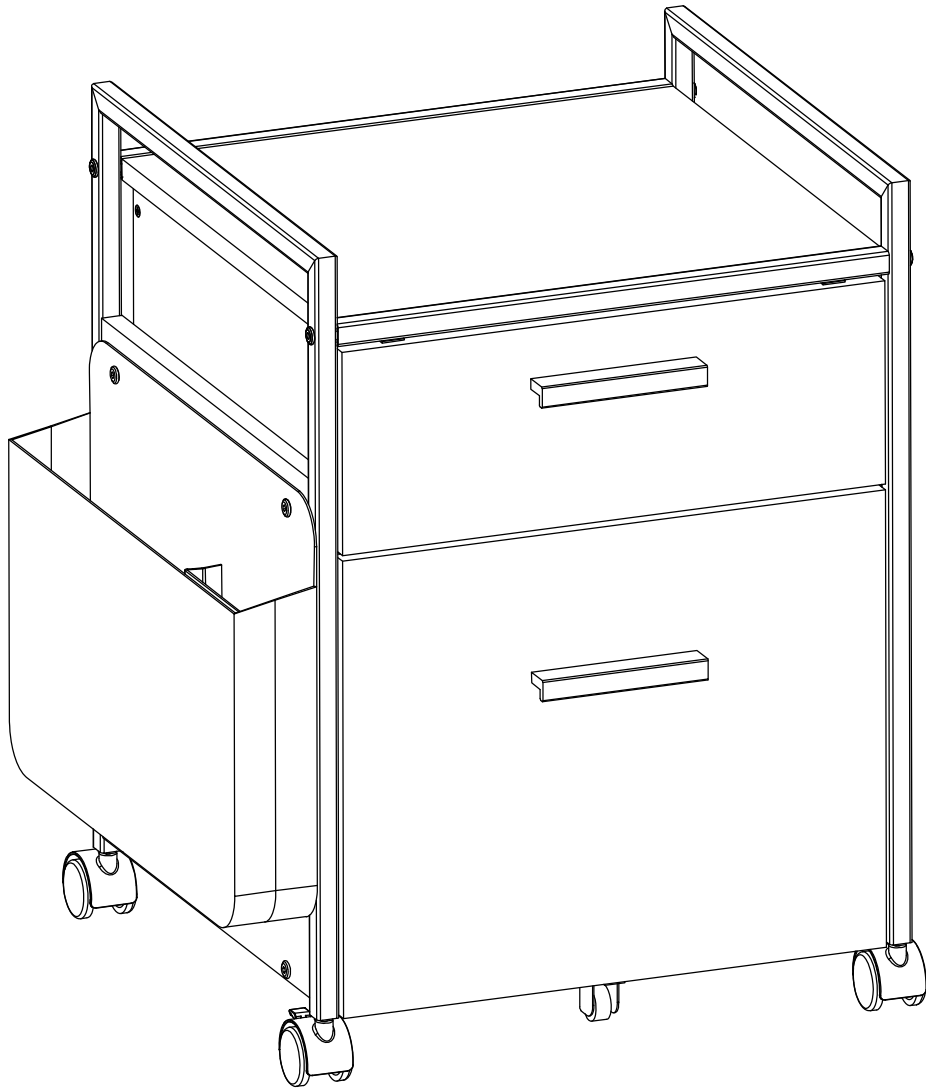


**ROLLING FILE CABINET**

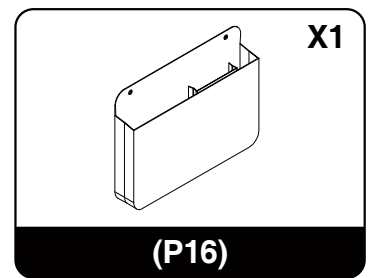
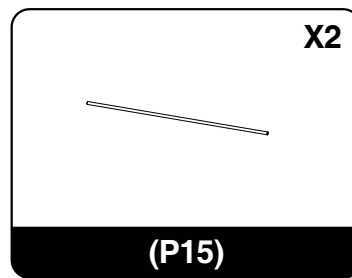
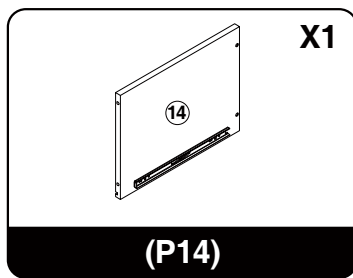
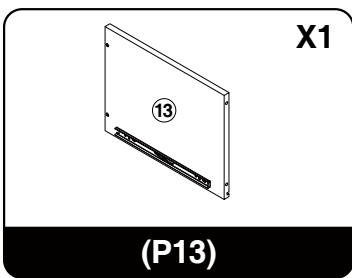
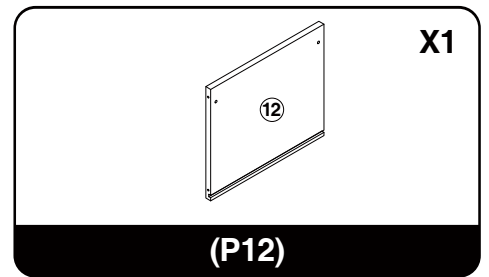
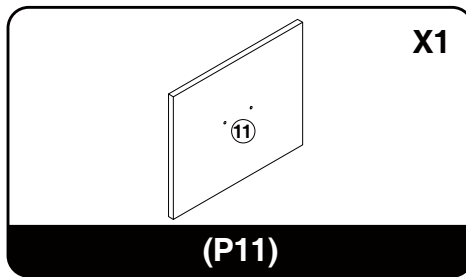
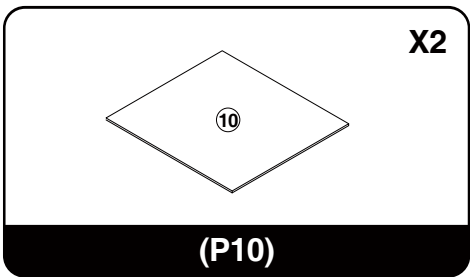
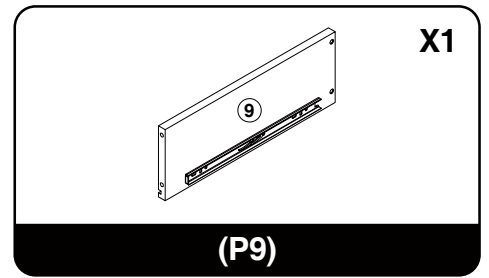
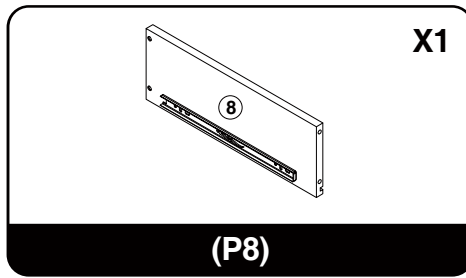
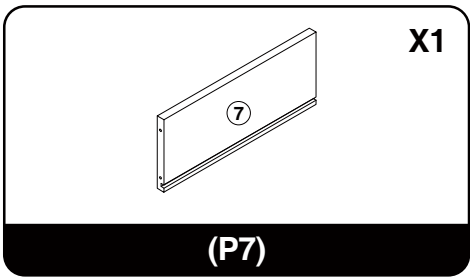
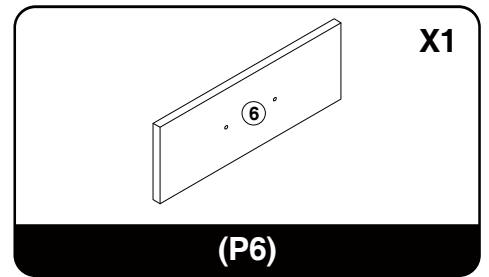
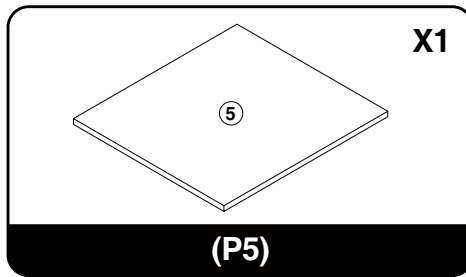
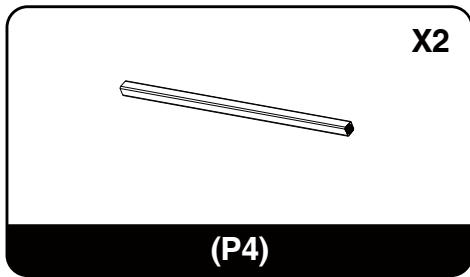
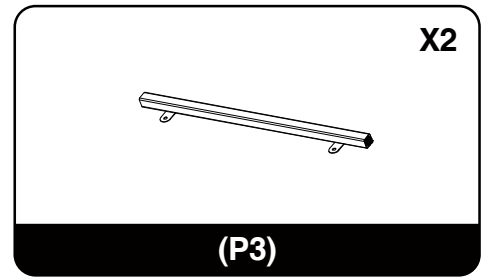
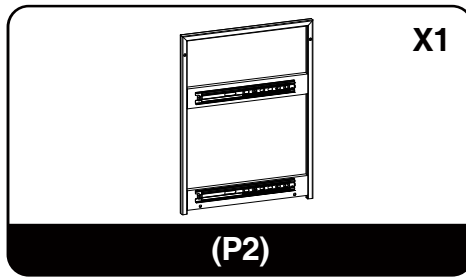
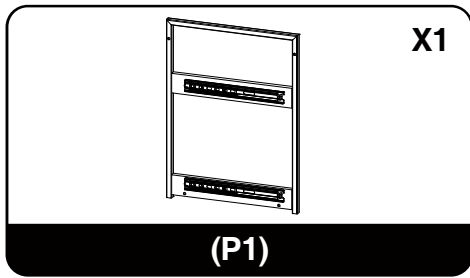
**ARMOIRE À DOSSIERS ROULANTS**

**ARCHIVADOR RODANTE**

**移动文件柜**



# PARTS / PIÈCES / PARTES / 部件清单



# HARDWARE / MATÉRIEL / HARDWARE / 配件清单

1/4\*30mm X8



(A)

M4\*12mm X6



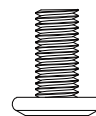
(B)

M4\*20mm X4



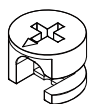
(C)

1/4\*12mm X2



(D)

φ15\*11.5mm X8



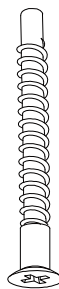
(E)

φ6\*40mm X8



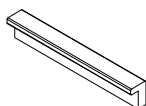
(F)

5\*35mm X8



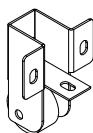
(G)

X2



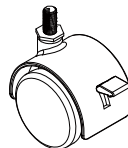
(H)

X1



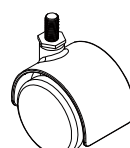
(I)

X2



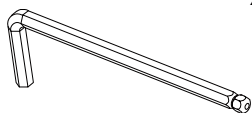
(J)

X2



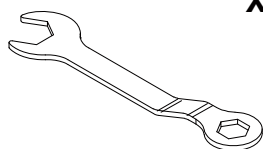
(K)

X1



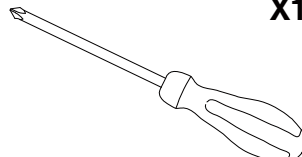
(L)

X1



(M)

X1



(N)

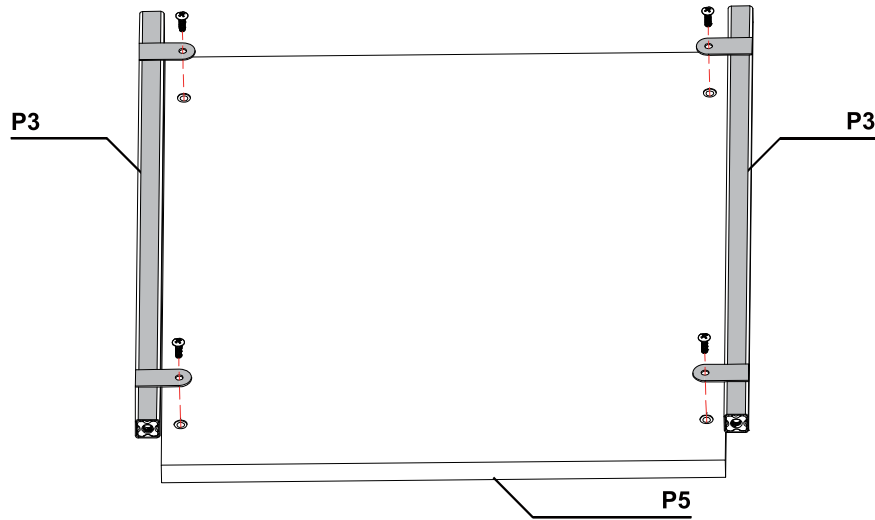
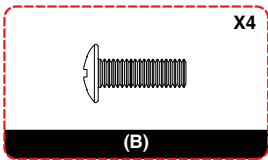
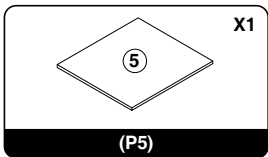
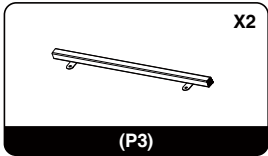
# ASSEMBLY INSTRUCTIONS

# INSTRUCTIONS DE MONTAGE

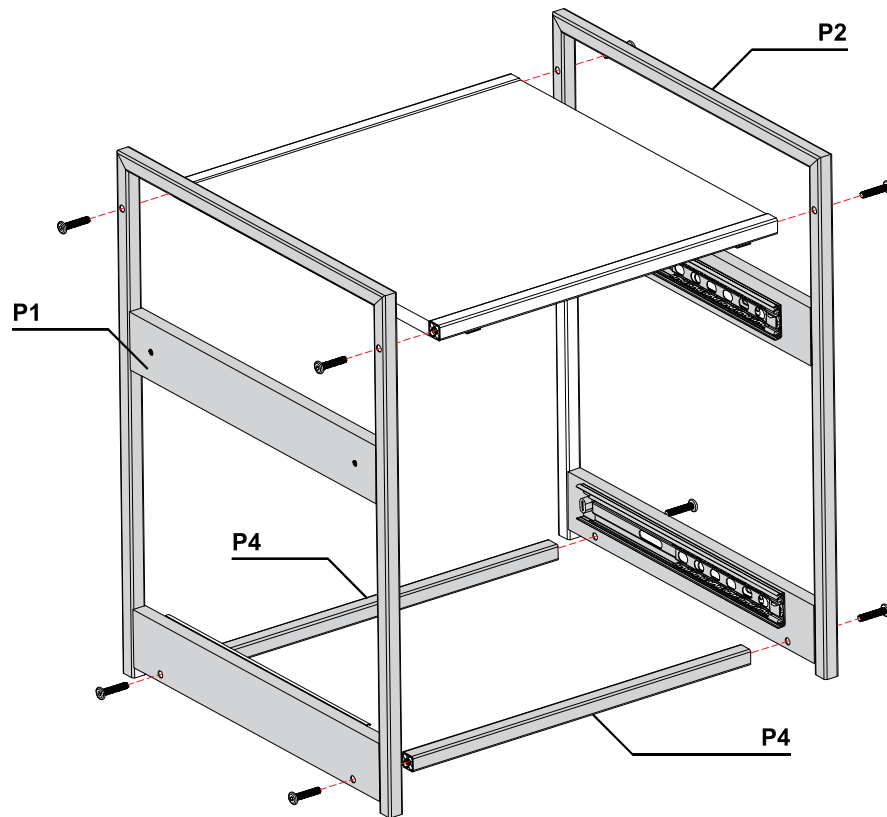
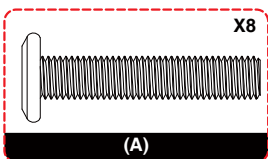
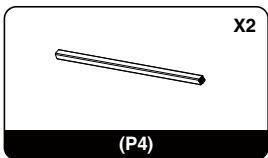
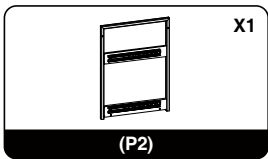
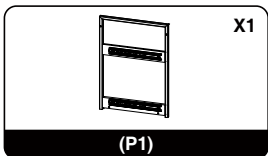
# INSTRUCCIONES DE MONTAJE

# 安装步骤

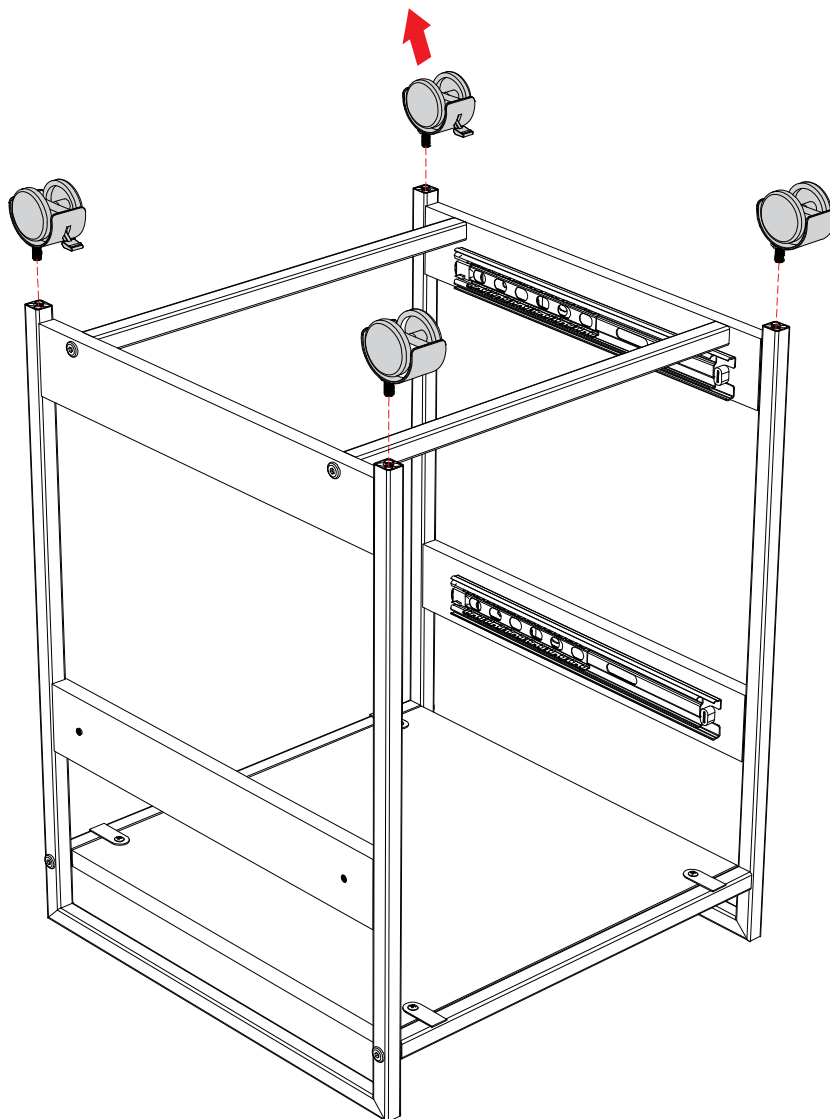
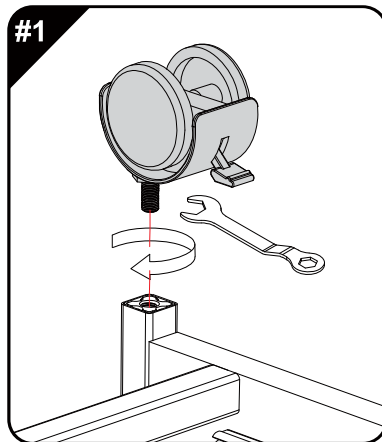
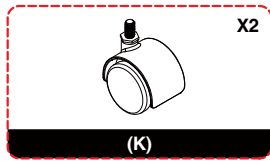
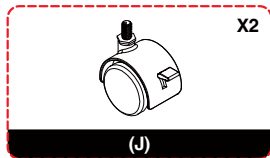
## STEP 1



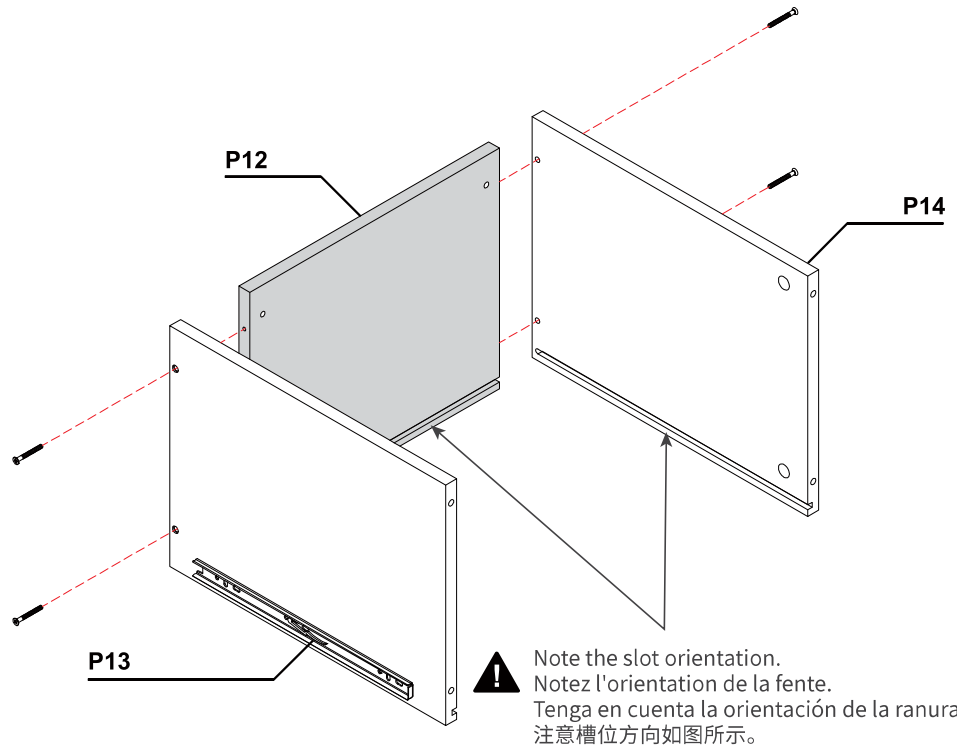
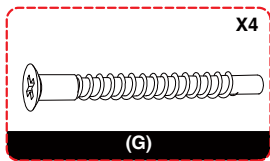
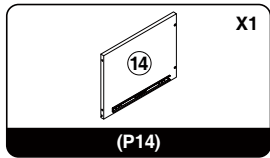
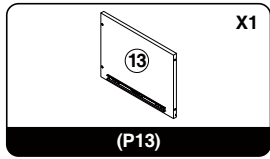
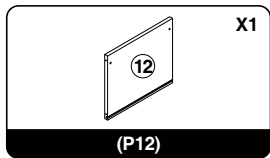
## STEP 2



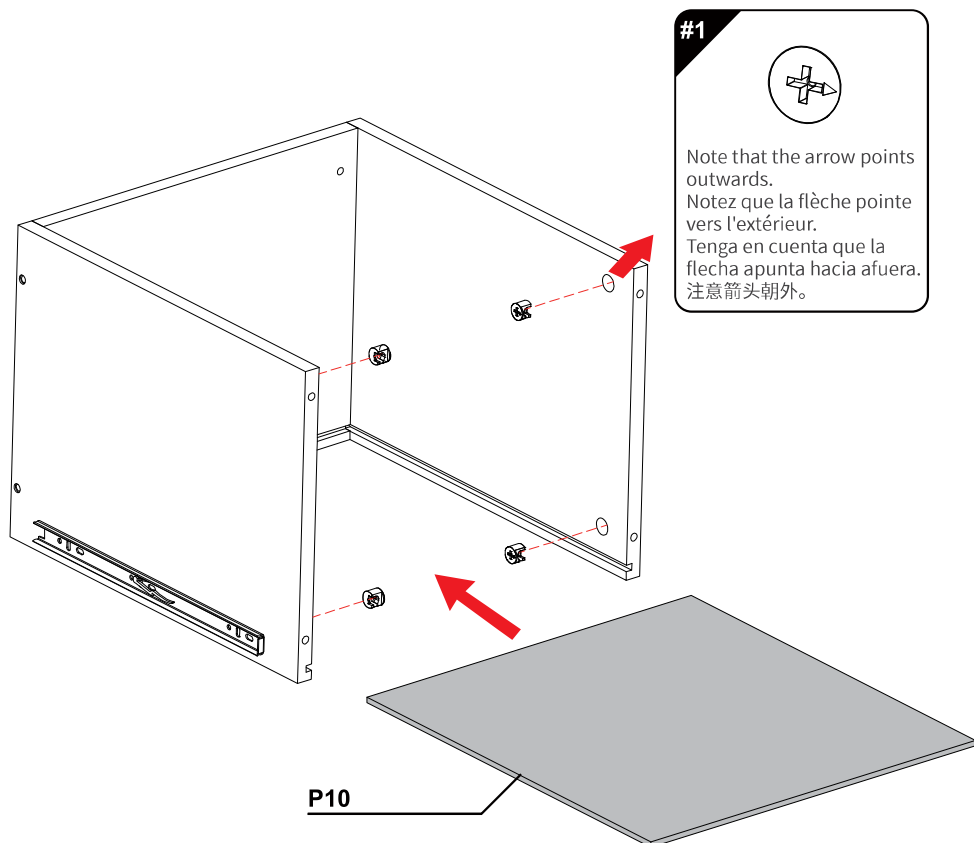
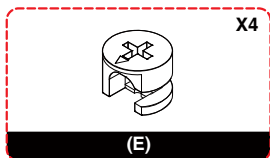
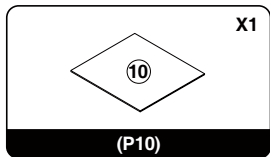
# STEP 3



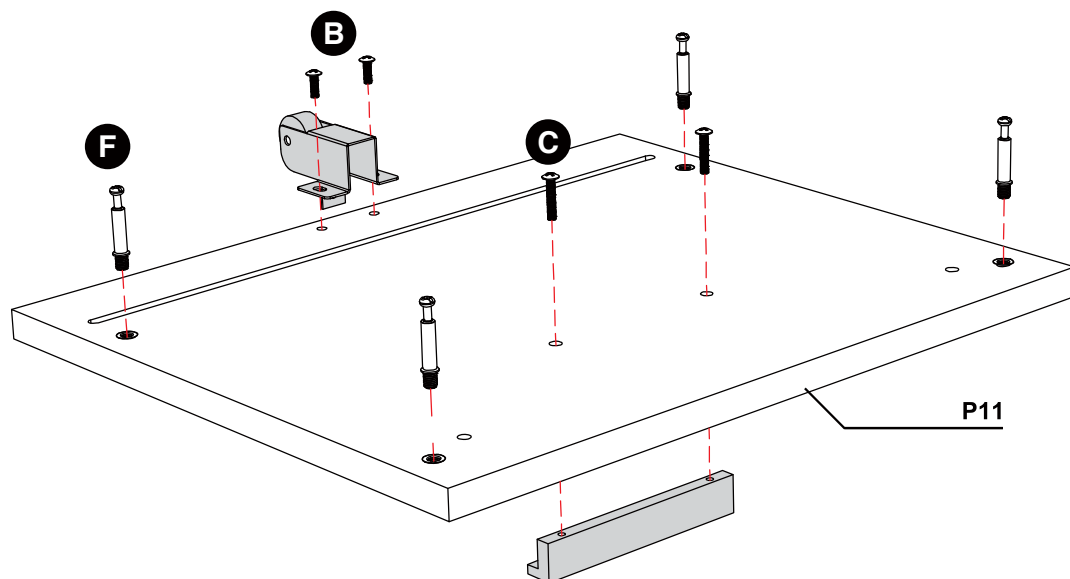
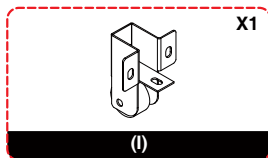
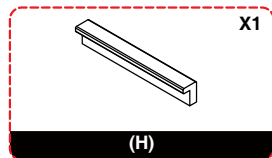
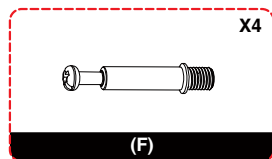
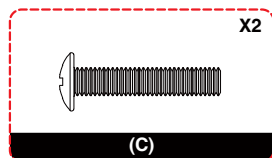
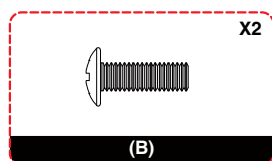
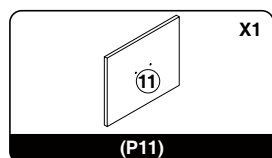
# STEP 4



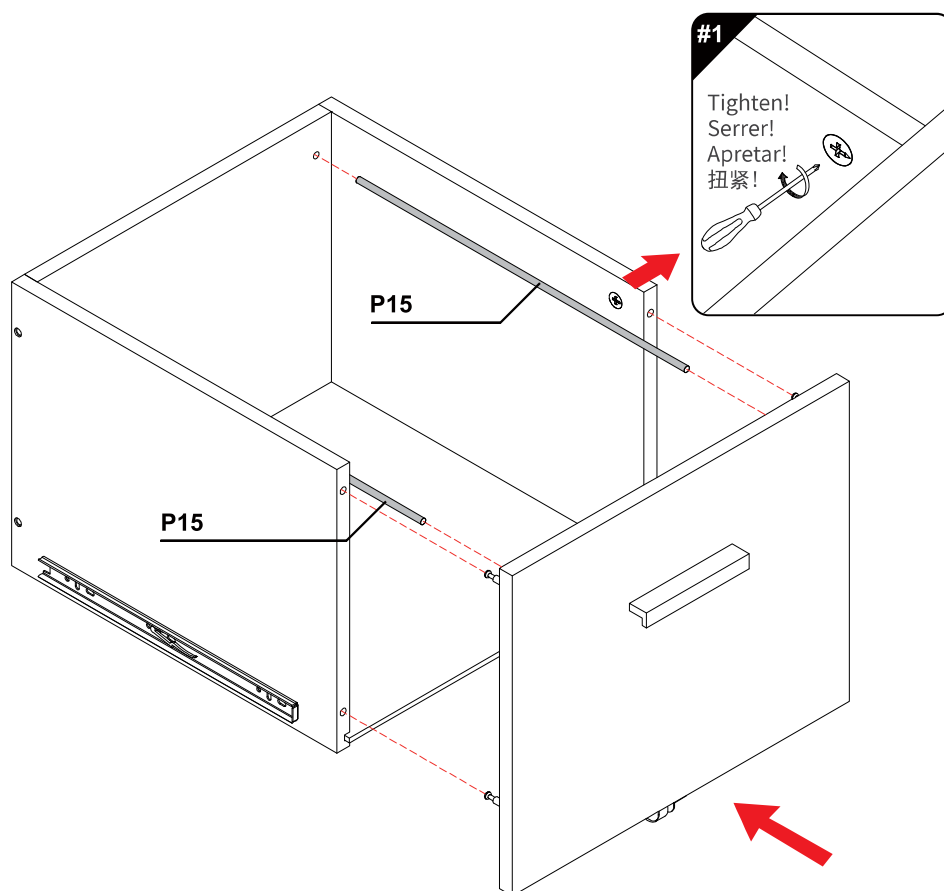
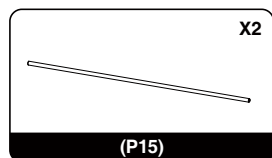
# STEP 5



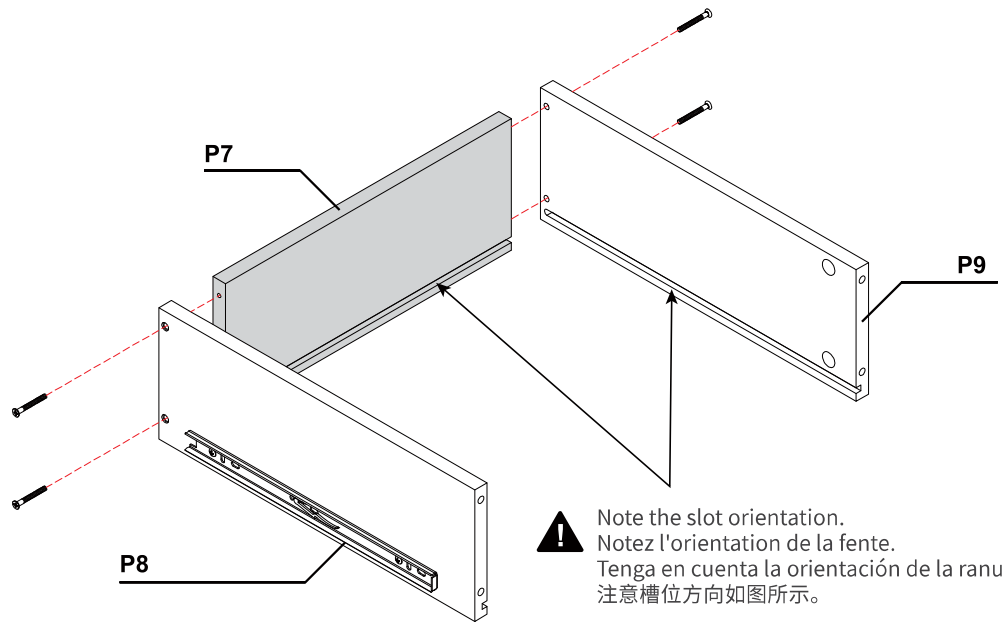
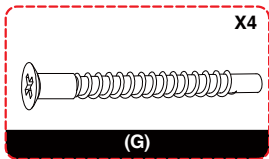
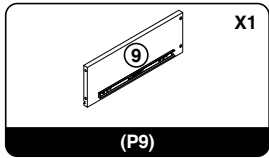
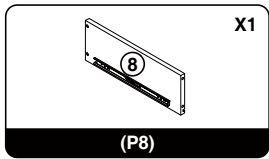
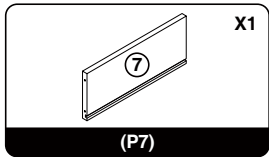
# STEP 6



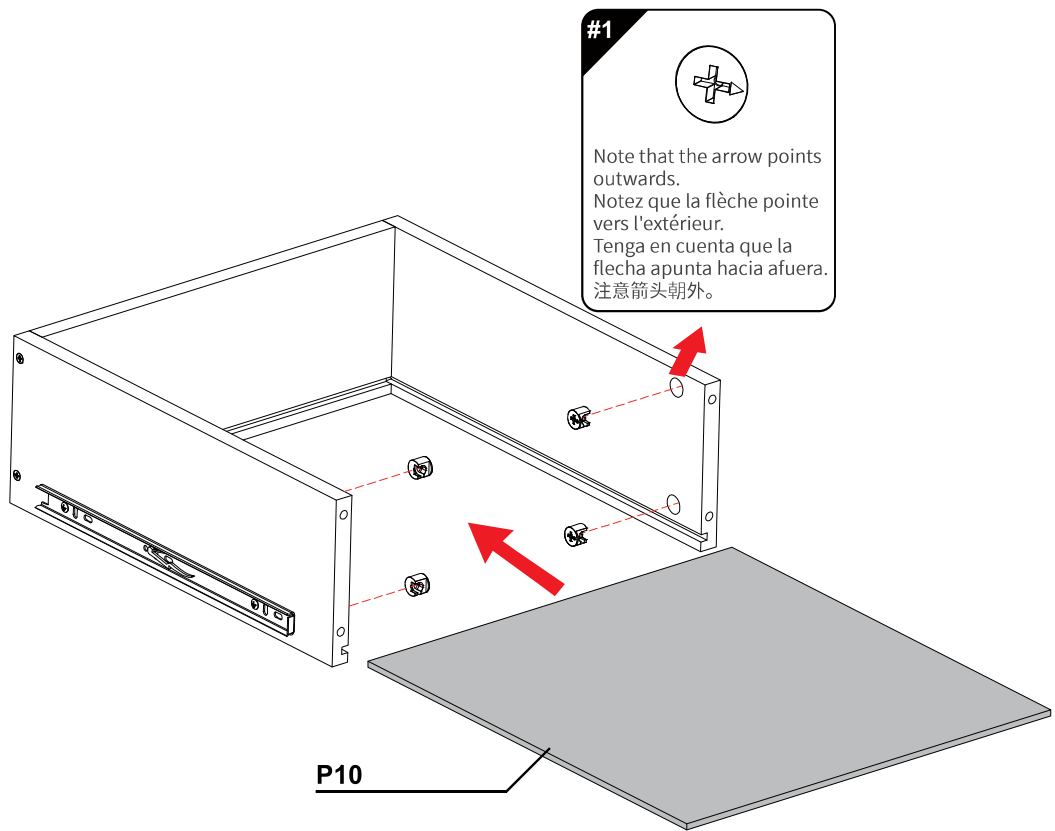
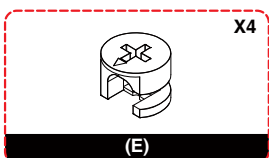
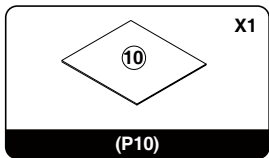
# STEP 7



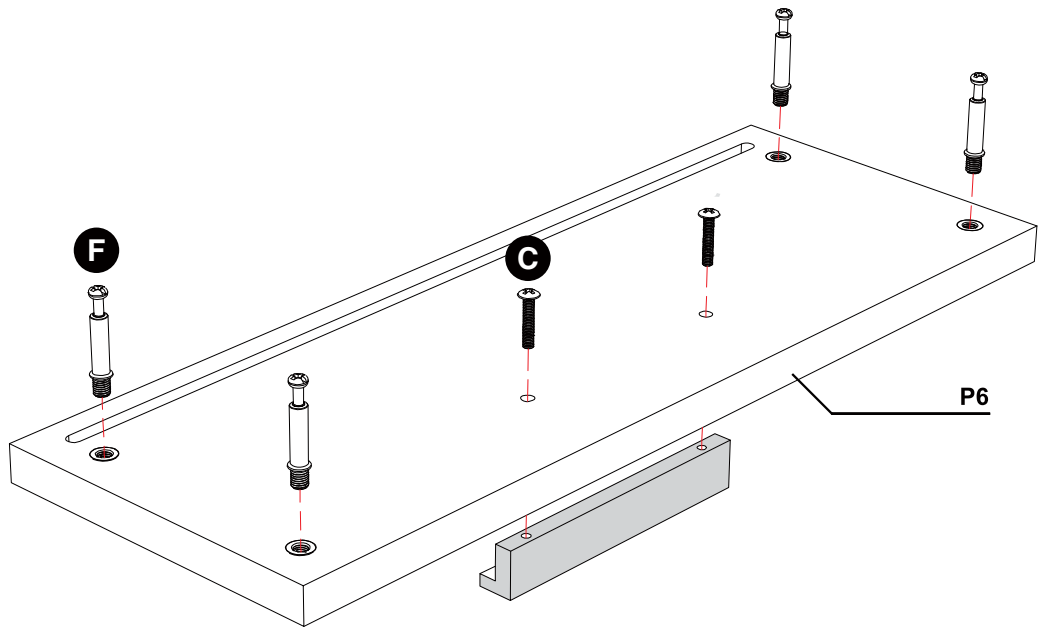
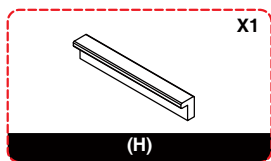
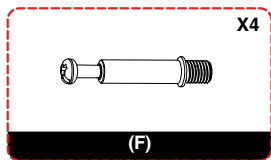
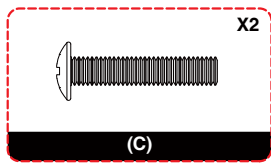
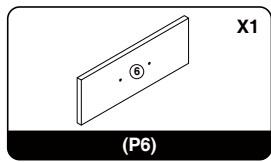
# STEP 8



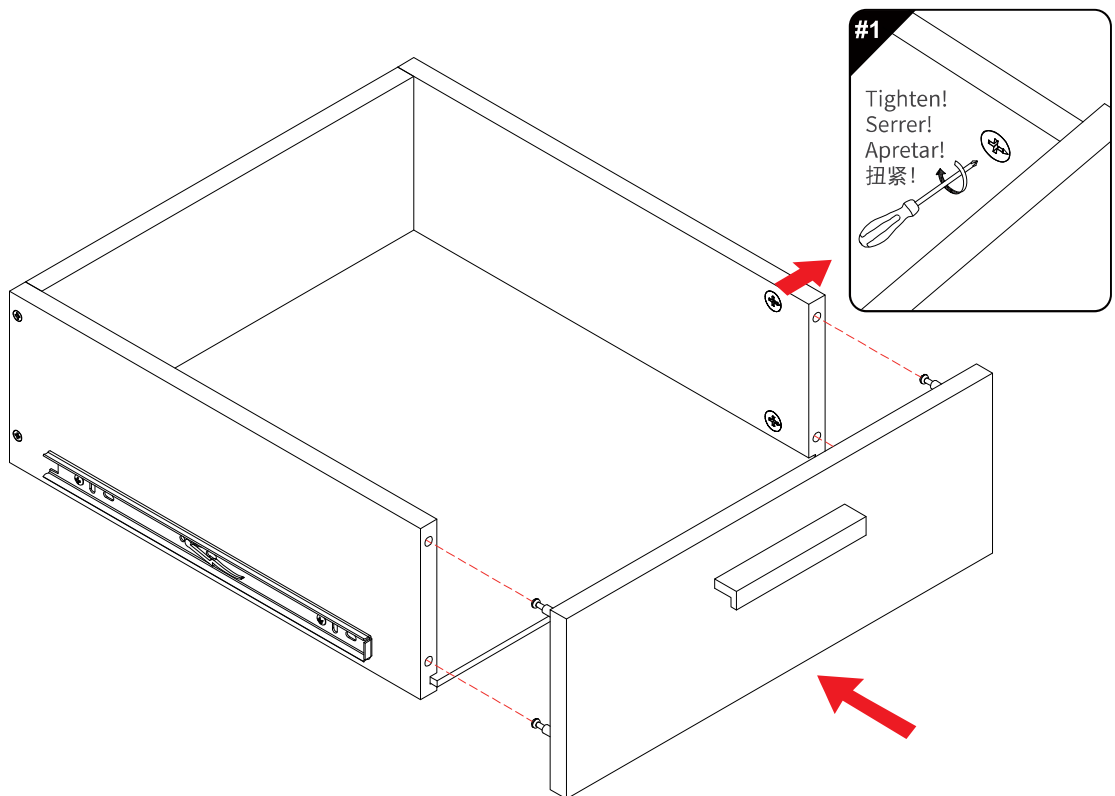
# STEP 9



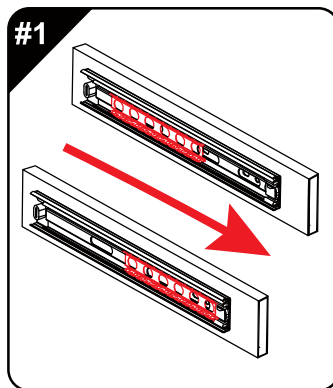
# STEP 10



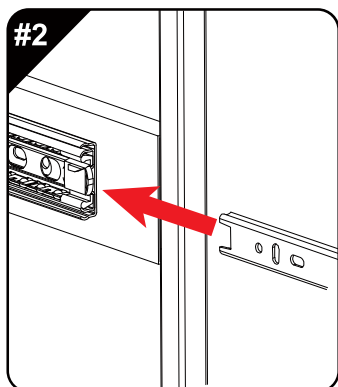
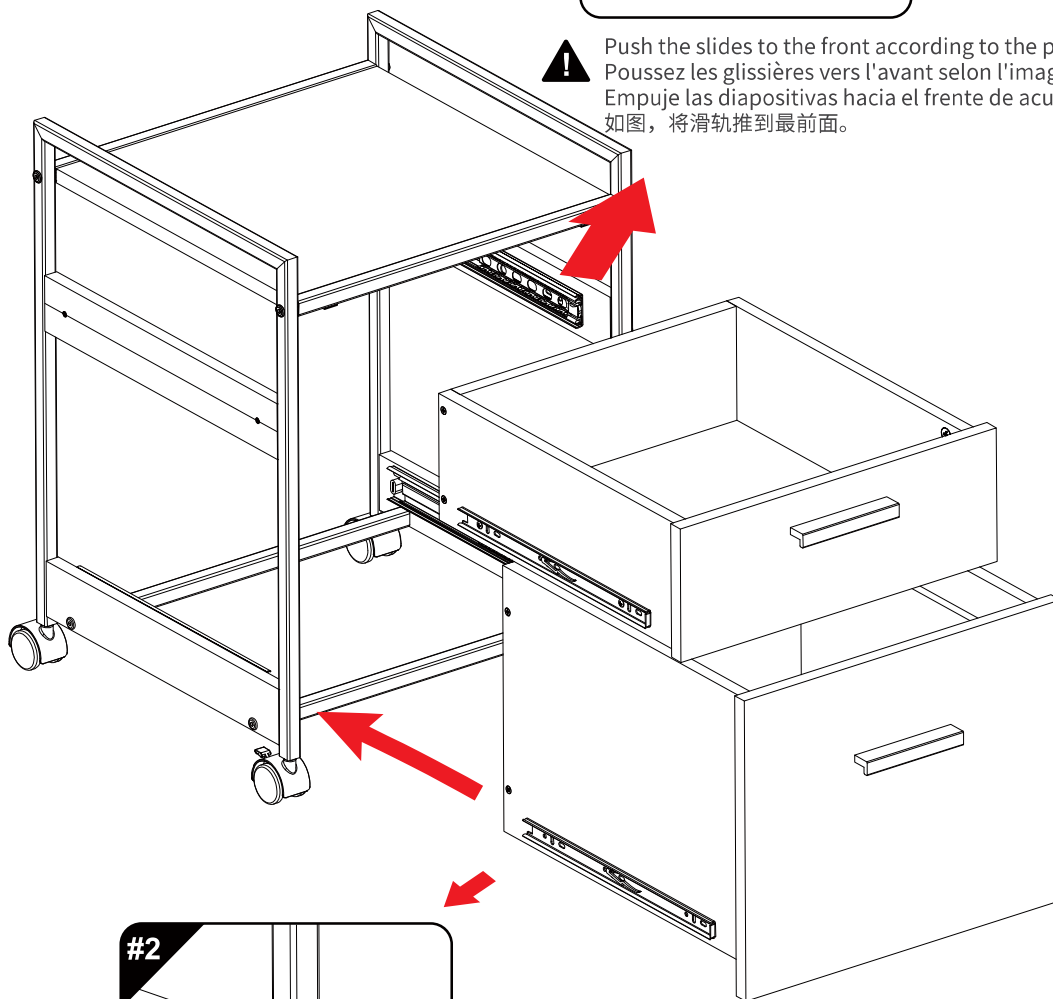
# STEP 11



# STEP 12



Push the slides to the front according to the picture.  
Poussez les glissières vers l'avant selon l'image.  
Empuje las diapositivas hacia el frente de acuerdo con la imagen.  
如图，将滑轨推到最前面。



# STEP 13

